

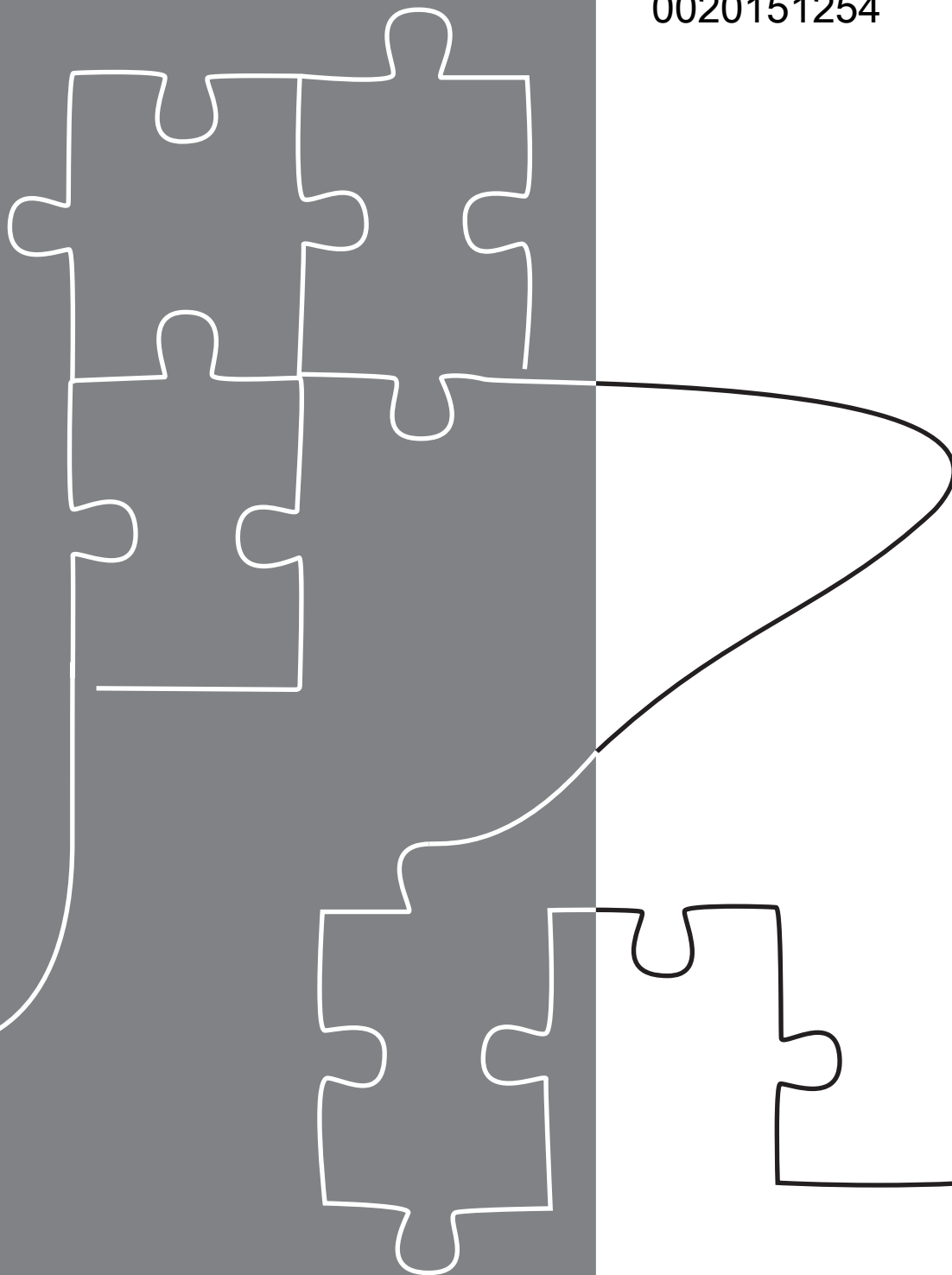


Glow·worm



Szerelési útmutató

0020151254



1 Biztonság

1.1 Kezelésre vonatkozó figyelmeztetések

A műveletekre vonatkozó figyelmeztetések osztályozása

A műveletekre vonatkozó figyelmeztetések osztályozása az alábbiak szerint figyelmeztető ábrákkal és jelzőszavakkal a lehetséges veszély súlyossága szerint történik:

Figyelmeztető jelzések és jelzőszavak



Veszély!

Közvetlen életveszély vagy súlyos személyi sérülések veszélye



Veszély!

Áramütés miatti életveszély



Figyelmeztetés!

Könnyebb személyi sérülés veszélye



Vigyázat!

Anyagi és környezeti károk kockázata

1.2 Általános biztonsági utasítások

1.2.1 Feljogosított szakember

A Vaillant-termékek telepítését, szerelését és szétszerelését, üzembe helyezését, karbantartását, javítását és üzemben kívül helyezését csak feljogosított szakemberek végezhetik el.



Tudnivaló

Képzettsége alapján minden szakember csak bizonyos szakmai ágazatra rendelkezik képesítéssel. Csak akkor dolgozhat a készülékeken, ha rendelkezik a szükséges képesítéssel.

A szakembernek munkája során be kell tartania az összes vonatkozó irányelvet, szabványt, törvényt és más előírásokat.

1.3 Életveszély a feszültség alatt álló csatlakozók miatt

A fűtőkészülék kapcsolódobozában végzett munka során áramütés okozta életveszély áll fenn. A hálózati csatlakozókapcsok a főkapcsoló kikapcsolása esetén is feszültség alatt állnak.

- ▶ Mielőtt nekilátna a fűtőkészülék kapcsolódobozában végzett munkálatoknak, kapcsolja le a főkapcsolót.
- ▶ Válassza le a fűtőkészüléket az elektromos hálózatról a csatlakozódugó kihúzásával, vagy feszültségmentesítse a fűtőkészüléket egy legalább 3 mm érintkezőnyitással leválasztó készülék (pl. biztosíték vagy megszakító) segítségével.
- ▶ Ellenőrizze a fűtőkészülék feszültségmentes állapotát.
- ▶ Biztosítsa az áramellátást visszakapcsolás ellen.
- ▶ A kapcsolódobozt csak akkor nyissa ki, ha a fűtőkészülék feszültségmentes állapotban van.

1.4 Rendeltetésszerű használat

A melegvízszivattyú-készlet egy melegvíztároló integrált melegvíz-készítésű hőtermelőhöz történő csatlakoztatására használható.

Ez a melegvízszivattyú csak ivóvízhez alkalmas.

1.5 Műszaki színvonal

Szakszerűtlen vagy nem rendeltetésszerű használat esetén a felhasználó vagy harmadik személy testi épségét és életét fenyegető veszély állhat fenn, ill. megsérülhet a termék, vagy más anyagi károk is keletkezhetnek.

2 Megjegyzések a dokumentációhoz

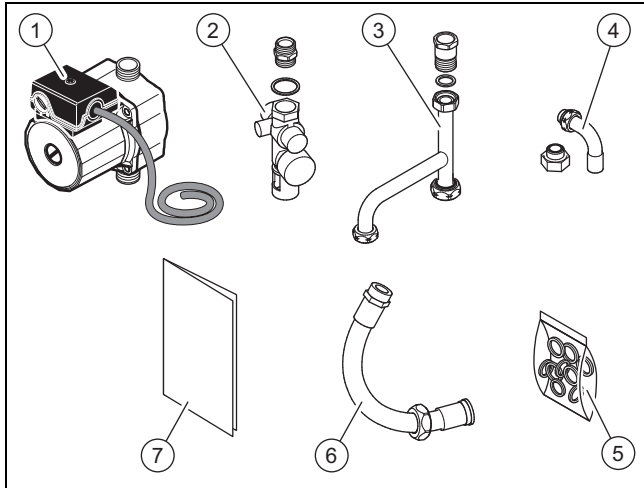
2.1 Tartsa be a jelen útmutatóval együtt érvényes dokumentumokban foglaltakat

- ▶ Feltétlenül tartson be minden, a rendszer részegységeihez tartozó üzemeltetési és szerelési útmutatót.

2.2 A dokumentumok megőrzése

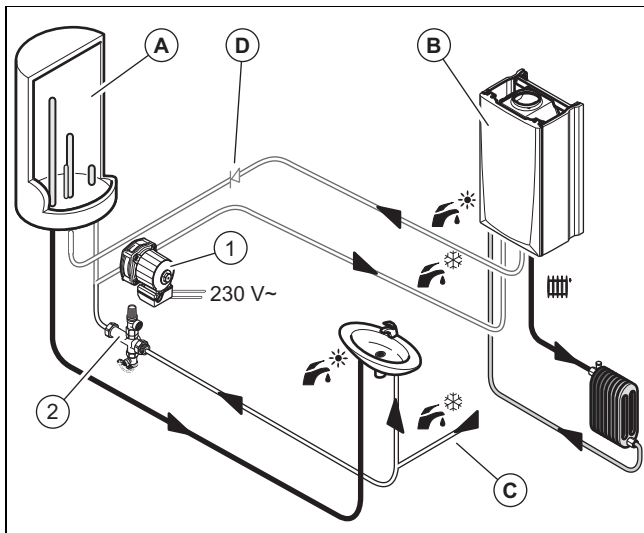
- ▶ Jelen útmutatót, valamint az összes, vele együtt érvényes dokumentumot adja át a rendszer üzemeltetőjének.

3 Szállítási terjedelem



- | | |
|----------------------|-----------------------|
| 1 Melegvíz-szivattyú | 5 Tasak, tömítésekkel |
| 2 Biztonsági csoport | 6 Töltő |
| 3 Cső elágazással | 7 Szerelési útmutató |
| 4 Könyök és adapter | |

4 A rendszer hidraulikus felépítése



- | | |
|-----------------------|--|
| A Melegvíztároló | D Visszacsapó szelep, amennyiben szükséges |
| B Hőtermelő | 1 Melegvízszivattyú |
| C Hidegvíz-csatlakozó | 2 Biztonsági csoport |

5 A szerelés és a telepítés előkészítése



Veszély!

Forró felületek miatti égésveszély!

A forró felületeken, pl. a részegységeken égési sérülés veszélye áll fenn.

- ▶ Csak akkor végezzen munkát valamelyik részegységen, ha az már lehűlt.



Vigyázat!

Készülékkárok keletkezhetnek rossz töltőnyomás miatt

A rendszer túl nagy vagy túl alacsony töltőnyomással történő üzemeltetésekor károk keletkezhetnek a készülékben és a rendszerben.

- ▶ A vízvezeték nyomásának 0,2 és 10 bar között kell lenni.

1. A csővezeték méretezésénél vegye figyelembe a felállítási hely építészeti adottságait és a szivattyú-jelleggörbét.
2. Csatlakoztassa az elzárócsapot a hidegvíz-csatlakozáshoz.
3. Zárja el a gázellátást.
4. Telepítse a biztonsági szerelvénycsoportot a tároló alatt, és vegye figyelembe az átfolyási irányt. Csatlakoztassa a lefolyótömlőt, és vezesse bele egy szifonba.
5. A karbantartás keretében rendszeresen ellenőrizze a biztonsági szelep működését.

5.1 Amennyiben szükséges, visszacsapó szelep beszerelése

- ▶ Szereljen be egy visszacsapó szelepet (D) a melegvízvezetékbe a melegvíztároló és a hőtermelő közé, ha a két készülék nem ugyanabba a helyiségbe van telepítve.

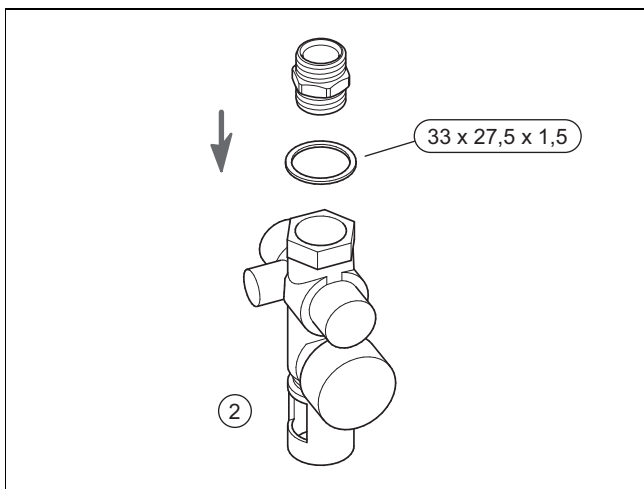
5.2 Elegendő térfogatáram biztosítása

1. **Ne** szereljen be szűrőt vagy hozamkorlátozót a melegvízvezetékbe.
2. Ha a térfogatáram túl kicsi, távolítsa el a szűrőt vagy a hozamkorlátozót a hőtermelő melegvízköréből. Ekkor vegye figyelembe a szerelési útmutatót.

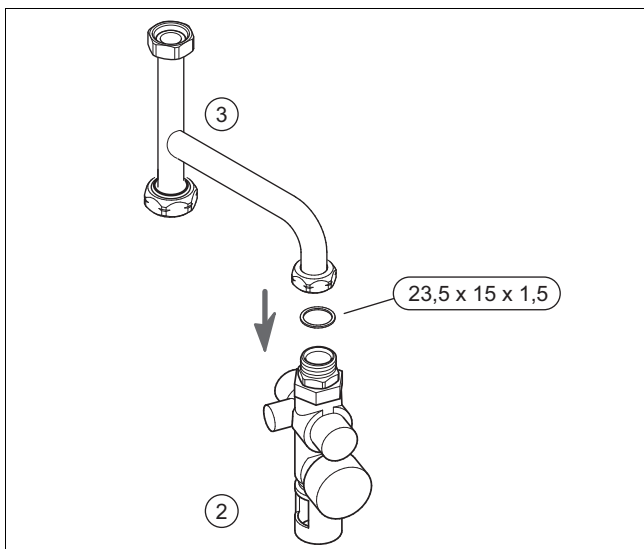
6 Szerelés

6 Szerelés

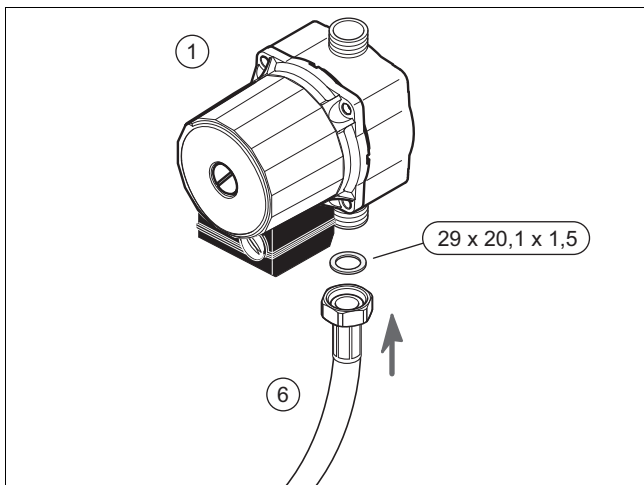
6.1 Melegvízszivattyú-készlet szerelése



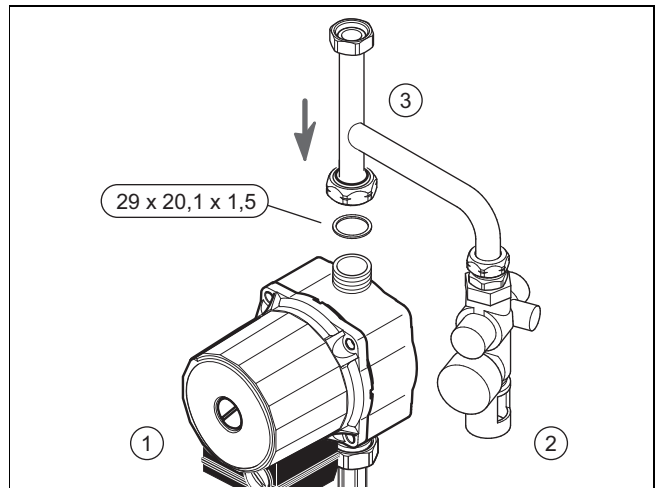
Csavarja be a kettős közdarabot a biztonsági szerelvénycsoportba (2).



Csavarozza rá a csövet (3) a kettős közdarabra

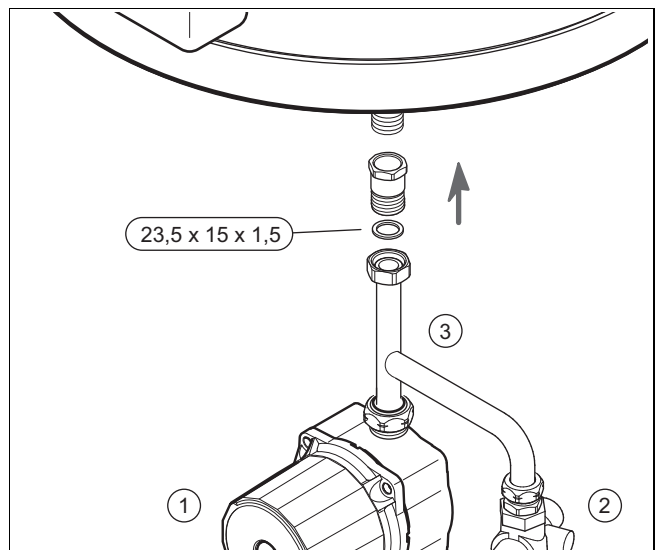


Csavarozza rá a tömlőt (6) a szivattyúra (1)



Csavarozza rá a csövet elágazással (3) együtt a szivattyúra (1)

6.2 Melegvízszivattyú-készlet csatlakoztatás



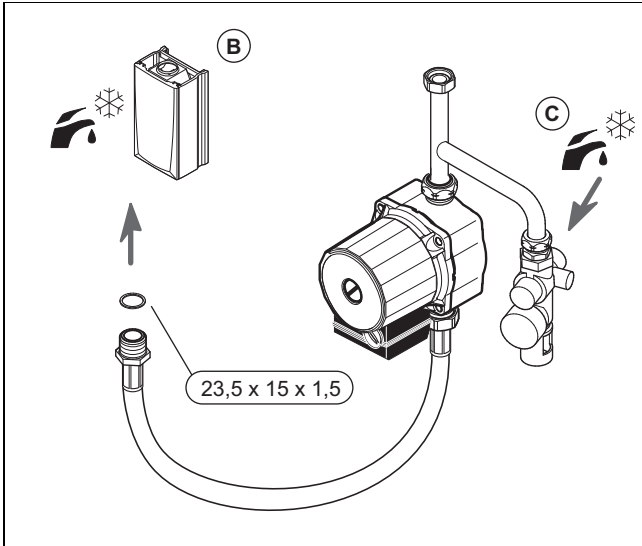
Vigyázat!

Anyagi károk keletkezhetnek tömítetlen csatlakozások miatt

- ▶ A tárolónál lévő összekötő-karmantyút tömítse le kenderrel és Neo-Fermit vagy Loctite 55 tömítőanyaggal.

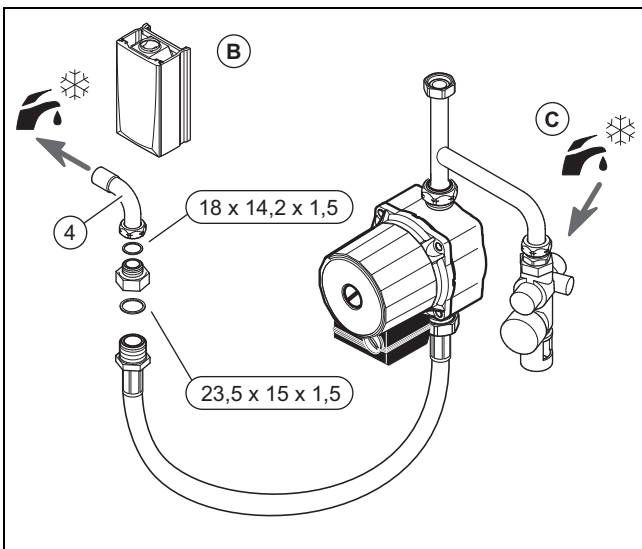
Csatlakoztassa a melegvízszivattyú-készletet a tárolóhoz.

6.3 A melegvízszivattyú-készletet telepítse a fűtési rendszerbe



- Csatlakoztassa a biztonsági szerelvénycsoportot (2) a hidegvízvezetékhez (C).
- Csatlakoztassa a tömlőt (6) a hőtermelő hidegvízbemenetéhez.

6.3.1 Alternatív csatlakozás



Ha a hőtermelőn nincs menetes alkatrész, a tömlőt forrasztott könyökkel csatlakoztathatja

- Forraszsa a könyököt (4) a hőtermelő hidegvízbemenetéhez.

7 Elektromos csatlakozás



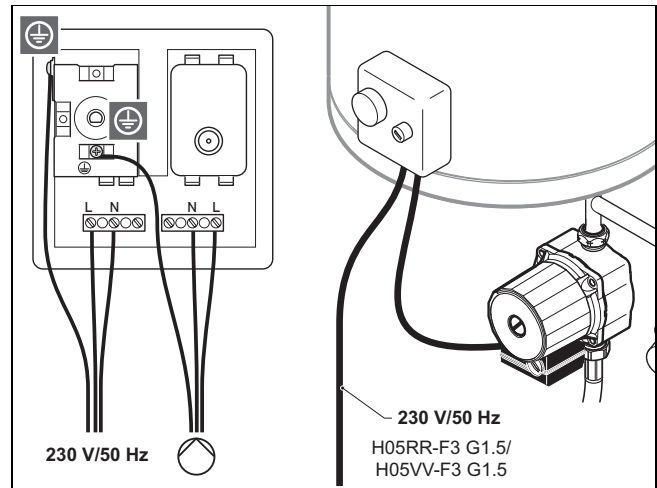
Veszély! Áramütés miatti életveszély

A szerelés idejére kapcsolja feszültségmentesre a rendszer összes elektromos komponensét.

- ▶ Válassza le a rendszerkomponenseket az elektromos hálózatról a csatlakozódugó kihúzásával, vagy feszültségmentesítse

őket egy legalább 3 mm érintkezőnyitású leválasztó készülék (pl. biztosíték vagy megszakító) segítségével.

- ▶ Biztosítsa a leválasztó készüléket akaratlan bekapcsolás ellen.



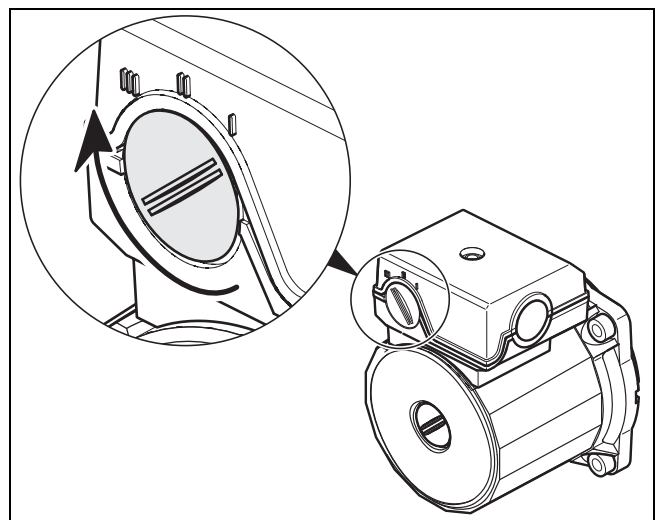
1. Csatlakoztassa a melegvízszivattyút elektromosan a hőfokszabályozóhoz.
2. Csatlakoztassa a hőfokszabályozókat a feszültségellátáshoz. Vegye figyelembe a mellékelt ábrát!

8 Üzembe helyezés és beállítás

Helyezze üzembe a hőtermelőt.

Ennek során vegye figyelembe a hőtermelő szerelési útmutatójában található utasításokat.

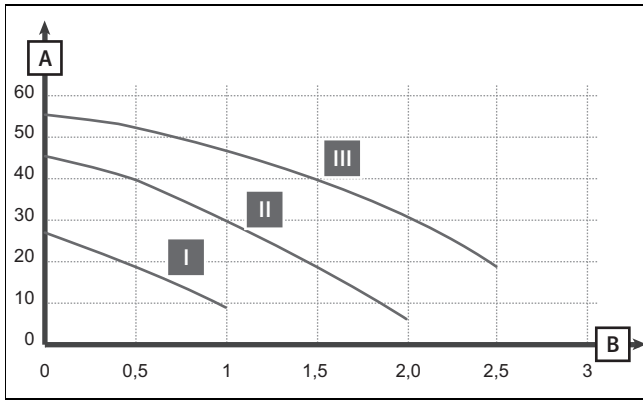
8.1 Szivattyúfokozat beállítás



- ▶ Állítsa be a melegvízszivattyút a szükséges fordulatszám-fokozatra.

9 Műszaki adatok

8.1.1 Szivattyú-jelleggörbe



A Rendelkezésre álló nyomás a vízkör kimenő és visszatérő ága között (kPa)

B Térfogatáram (m³/h)
 I Minimális fordulatszám
 II Közepes fordulatszám
 III Maximális fordulatszám

9 Műszaki adatok

	Mértékegység	Érték
Térfogatáram I. fokozatban	l/ó	1450
Térfogatáram II. fokozatban	l/ó	2000
Térfogatáram III. fokozatban	l/ó	2400
Elektromos teljesítmény I. fokozatban	W	45
Elektromos teljesítmény II. fokozatban	W	63
Elektromos teljesítmény II. fokozatban	W	85
Áramfelvétel I. fokozatban	A	0,21
Áramfelvétel II. fokozatban	A	0,29
Áramfelvétel III. fokozatban	A	0,38
Érintésvédelmi osztály		IP44



0020193935

0020193935_00 - 22.04.2014

Fabricant

Saunier Duval ECCI

17, rue de la Petite Baratte

BP 41535 - 44315 Nantes Cedex 03 – France

Téléphone : +33 240 68 1010

Télécopie : +33 240 68 1053

© Ezek az útmutatók, vagy ezek részei szerzői jogi védelem alatt állnak, és kizárólag a gyártó írásos beleegyezésével sokszorosíthatók, illetve terjeszthetők.