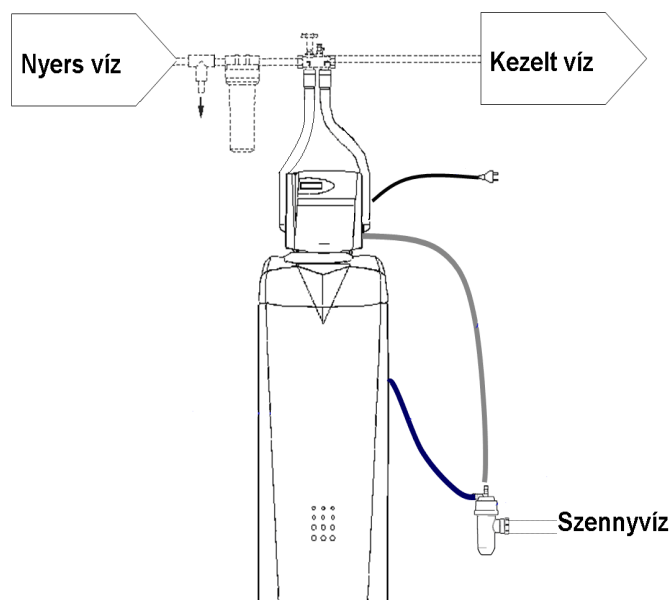


BWT QA PERLA BIO 25, 50, 75 Egyoszlopos háztartási vízlágyító berendezés



1. ábra – QA perla BIO termékcsalád



2. ábra – Beépítési vázlat

A piac első vízlágyító berendezése beépített fertőtlenítő egységgel, ivóvíz kezelési feladatokra!

Egyoszlopos, szakaszos üzemű, mennyiségvezérelt, ioncserés elven működő vízlágyító berendezés. Mikroprocesszoros elektronikával irányított vezérlőfejjel felszerelt, gyárilag előszerelt kivitel. Az intelligens vezérlésnek köszönhetően rendkívül egyszerű a programozás és drasztikusan lerövidített a regenerálási idő. Automata és kézi üzemmód beállításának lehetősége. Beépített maradékkeménység-beállító szeleppel és automatikus gyantaágy-fertőtlenítő egységgel szerelt kivitel.

- Minimális helyigény;
- Előre programozható működés;
- Integrált keverőszelep;
- Beépített gyantaágy-fertőtlenítő egység;
- Elforgatható sóoldó tartály.

Műszaki leírás

Az QA perla BIO vízlágyító berendezések a hagyományos ioncserélő vízlágyítók legújabb generációját képviselik. Az irányító elektronika gyárilag tartalmazza a teljes programot, a helyszínen csak néhány, beépítési körülménytől függő paramétert kell betáplálni. Ezután az elektronika a beadott értékekkel számoló program szerint működteti a készüléket. A regenerálás a készülék maradékkapacitásától függően, az előre beállított időpontban megy végbe. Az elektronika a beállított regenerálási időpontban (pl. éjjel 2.30 perckor) elemzi az elmúlt 24 óra fogyasztását: ha a maradékkapacitás kevesebb, mint az előző napi összefogyasztás, a regenerálás automatikusan végbemegy. Ha időközben (napközben) a megnövekedett fogyasztás miatt a maradékkapacitás kimerülne, a regenerálás akkor is csak a beállított időpontban fog végbemenni.

BWT - For You and Planet Blue.

A beépített program tartalmaz egy kényszerregenerálási üzemmódot is. Ez azt jelenti, hogy ha 96 órán belül egyébként regenerálás és vízfogyasztás nem következett be, a berendezés – a megfelelő maradékkapacitás biztosítása érdekében – mindenképp elindít egy regenerálást.

A regeneráláshoz a berendezés tömény sólevet használ, melyet a különálló sóoldó kabinetbe töltött regenerálósó automatikus feloldásával készít.

Mivel a berendezés egyoszlopos kivitelű, a működés szakaszos jellegű, azaz a regenerálások alatt lágyvíz kiadására nincs lehetőség. A vezérlőfejbe integrált bypass ágon ilyenkor nyersvíz áramlik át.

Az elektronika folyamatosan kijelzi a még leadható lágyvíz mennyiségét és tárolja a végrehajtott regenerálások számát, így a berendezés működése hosszú távon is ellenőrizhető.

Műszaki adatok

AQA Perla Bio		25	50	75
Csatlakozó méret	DN	1" AG	1" AG	1" AG
Névleges nyomás PN	bar	6	6	6
Üzemi nyomás	bar	2,0 – 6,0	2,0 – 6,0	2,0 – 6,0
Átfolyási teljesítmény ¹ ,	m ³ /h	1,0	2,0	2,5
Nyomásvesztés max. átfolyásnál	bar	0,4	0,4	0,4
Névleges kapacitás	nk°xm ³	25	45	60
Sófelhasználás regenerálásonként	kg	1,2	2,0	2,5
Villamos hálózai csatlakozás	VAC / Hz	230 / 50		
Villamos teljesítményfelvétel	W	10-50		
Villamos védettség	IP	44		
Víz- / Környezeti hőmérséklet, max.	°C	1-30 / 5-40		
Készülék teljes magassága	A mm	654	1113	1113
Csatlakozási magasság	B mm	500	959	959
Biztonsági túlfolyó magassága	C mm	260	706	706
Készülék teljes hosszúsága	D mm	503	499	499
Készülék teljes szélessége	E mm	386	386	386
Max. regenerálósó mennyiség	kg	25	50	50
Üzemi tömeg	kg	55	115	120
Cikkszám		B0044940	B0044941	B0044942

¹. Maximális érték, <0,1 nk° maradékkeménységnél

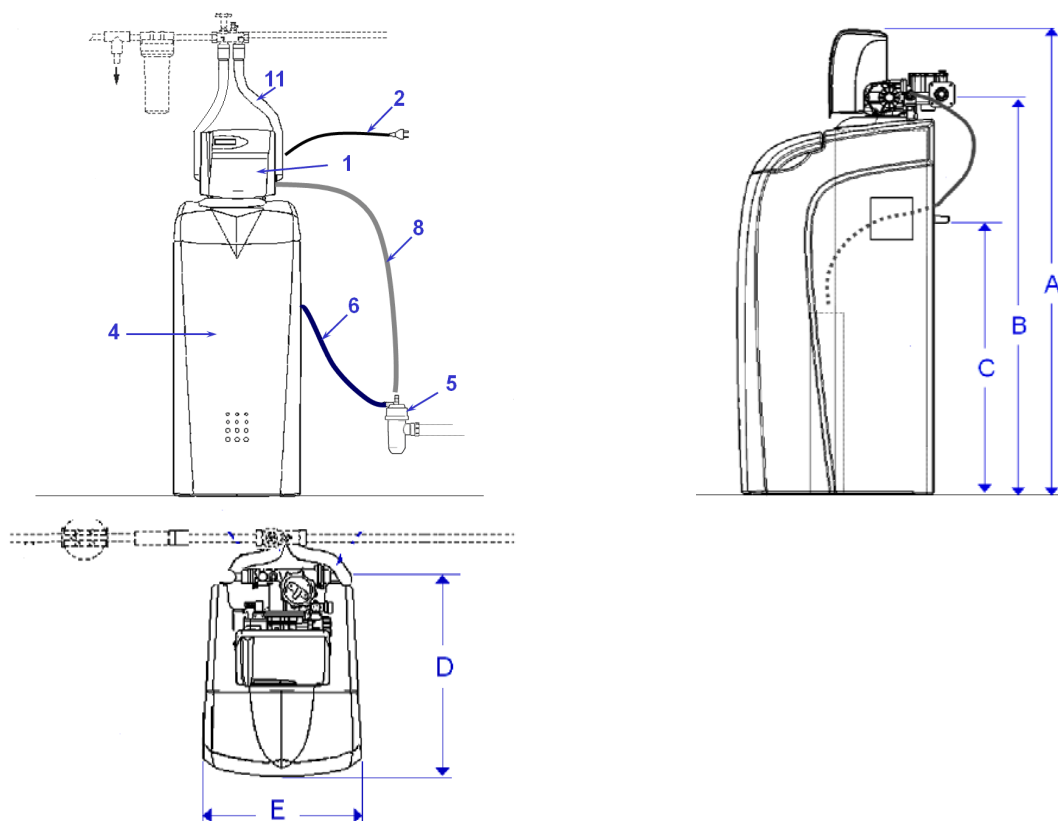
Szállítási terjedelem

Az AQA perla BIO berendezések az alábbi szállítási terjedelembe kerülnek forgalmazásra:

- Vízlágyító oszlop gyantával feltöltve, vezérlőszeleppel felszerelve;
- BIO vezérlőszekrény (vezérlőszelepre szerelve);
- Csatlakozó gallér a regenerálótartály illesztéséhez, felszerelve;
- Regenerálótartály, teljesen beépített sólészelleppel;
- Regenerálótartály fedél;
- 3 m-es öblítővezeték, rögzítőbilinccsel;
- 2 m-es túlfolyó vezeték, rögzítőbilinccsel;
- 2 m-es sóléfelszívó vezeték;
- Beépítési és kezelési útmutató.

3. ábra – A berendezés méretei

BWT - For You and Planet Blue.



Beépítési feltételek

Az AQA perla BIO típusú vízlágyító berendezés vízhalózatba történő beépítése csak az általános és eseti érvényű hatósági és műszaki előírások maradéktalan figyelembevételével lehetséges.

A berendezést mindig vízszintes felületre telepítse. A bejövő nyomás min. 1,5 bar legyen.

A beépítési helynek fagymentesnek kell lennie, továbbá a berendezést óvni kell vegyszerektől, festékektől, oldószerektől és ezek gőzeitől, valamint a az UV sugárzástól (közvetlen napfény) és a sugárzó hőforrásoktól. A környezeti hőmérséklet max. 40°C lehet.

A berendezés közvetlen közelében biztosítani kell egy min. 50 mm átmérőjű csatornacsonkot valamint egy 230 VAC 50 Hz-es, szabványos fali villamos hálózati dugaljat.

A bejövő nyomásnak és a villamos hálózati feszültségnek állandónak kell lennie. A berendezés nincs ellátva vízútés elleni, illetve vízhiány elleni védelemmel, ezért, ha ilyesmi előfordulhat, a szükséges védelemről külön kell gondoskodni.

Ha bejövő víz hálózati nyomása a 8 bar-t meghaladja, a berendezés elé nyomáscsökkentőt kell beépíteni!

Az öblítővizet max. a készülék magassága fölött 1,5 m-re lehet elvezetni. A regenerálási időtartamot ilyen esetben egy nyomásfokozattal meg kell hosszabbítani. A sólétartály biztonsági túlfolyójánál lévő tömlőt gravitációs eséssel kell a csatornába vezetni, vagy átemelő berendezésbe kell csatlakoztatni.

Ha vizet átemelő berendezésbe vezet be (legalább 2 m³/h ill. 35 liter/perc teljesítményű) akkor annak sósvíz-állónak kell lennie.

A berendezés elé mindig építsen be egy lebegőanyag-szűrő készüléket. A korrózió elleni védelem céljából – szükség esetén – a berendezés után ásványi anyag adagoló felszerelése ajánlott.

Tartozékok

BWT - For You and Planet Blue.

A QA perla BIO berendezésekhez az alábbi, a szállítási terjedelemben nem tartozó tartozékok rendelhetők:

- Csatlakozó készlet DN 25/25

2 db flexibilis páncéltömlő, egyenként 1000 mm hosszú, egyik végén hollanderes csatlakozással, másik végén hollanderes könyökcsatlakozással. Tömítésekkel együtt szállítva. Ideális csatlakozás a Multiblock Bypass-Inline M 1" csatlakozó modulhoz.



Csatlakozó készlet	DN 25/25
Csatlakozó méret	1"
Üzemi nyomás	bar 10
Rendelési szám	911002

- Multiblock Bypass-Inline M 1" csatlakozó modul

Közvetlenül a vízhálózatba építhető csatlakozó szerelvény, beépített elzáróval és mintavevő csappal. Automatikusan nyitódó kerülőágat tartalmaz. Tömítések nélkül szállítva. Háztartási vízlágyítókhoz alkalmazható. A készüléket DN 25-ös csatlakozó készlettel lehet a szerelvényhez csatlakoztatni.

Multiblock Bypass-Inline	M 1"
Csatlakozó méret	1"
Üzemi nyomás	bar 10
Rendelési szám	887577



- AQUATEST vízkeménység gyorsteszt

Rendkívül egyszerűen használható tesztfolyadék készlet, a víz összkeménységének meghatározásához. 1 nk° pontossággal mér.



AQUATEST	
Rendelési szám	94894

- Clarosal tablettázott regenerálósó

Zsákos kiszerelésű tablettázott só, vízlágyító berendezések regenerálásához. Élelmiszeripari felhasználásra engedélyezett minőség.

Regenerálósó	25 kg
Rendelési szám	94239



BWT - For You and Planet Blue.