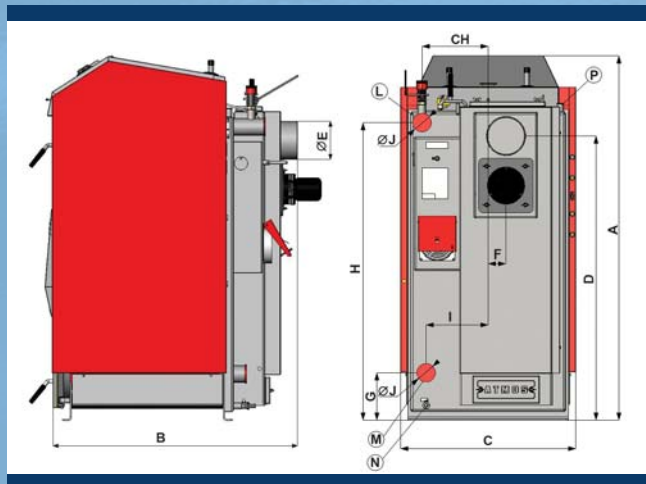


# FAELGÁZOSÍTÓ KAZÁN



ČSN  
EN 303-5



*Olcsó,  
környezeti hő...*

MÉRETEK	DC 15 E	DC 18 S	DC 22 S	DC 25 S	DC 32 S	DC 40 SX	DC 50 S	DC 70 S	DC 20 GS	DC 25 GS	DC 32 GS	DC 40 GS	DC 50 GSX	DC 60 GSX
A	1180	1180	1180	1180	1260	1260	1260	1380	1260	1260	1260	1410	1558	1558
B	630	770	970	970	970	970	1170	1170	770	970	970	970	1042	1042
C	590	590	590	590	670	670	670	670	670	670	670	670	678	678
D	690	872	872	872	946	946	946	1050	946	946	946	1092	997	997
E	152	152	152	152	152	152	152	160	152	152	152	152	152	152
F	65	65	65	65	75	75	75	90	75	75	75	75	70	70
G	200	200	200	200	180	180	180	325	180	180	180	180	184	184
H	930	930	930	930	1000	1000	1000	1230	1000	1000	1000	1137	1287	1287
CH	220	220	220	220	255	255	255	-	255	255	255	255	256	256
I	190	190	190	190	240	240	240	240	240	240	240	240	256	256
J	6/4"	6/4"	6/4"	6/4"	6/4"	6/4"	2"	2"	6/4"	6/4"	6/4"	2"	2"	2"

## MŰSZAKI ADATOK:

TÍPUS		ATMOS Faelgázosító							ATMOS Generátor						
		DC 15 E	DC 18 S	DC 22 S	DC 25 S	DC 32 S	DC 40 SX	DC 50 S	DC 70 S	DC 20 GS	DC 25 GS	DC 32 GS	DC 40 GS	DC 50 GSX	DC 60 GSX
TELJESÍTMÉNYTARTOMÁNY	kW	14,9	14-20	15-22	20-25/27	25-35	30-40	35-49	70	15-20	20-25	25-32	30-40	35-49	40-60
A KÉMÉNY ELŐÍRT HUZATA	Pa	18	20	23	23	24	24	25	30	20	23	25	25	25	28
A KAZÁN TÖMEGE	kg	285	293	303	306	345	353	407	487	350	408	415	453	527	527
VÍZTÉRFOGAT A KAZÁNBAN	l	45	45	58	58	80	80	89	93	64	80	80	90	120	120
AZ ADAGOLÓ TÉRFOGATA	dm <sup>3</sup>	65	66	100	100	140	140	180	180	80	120	120	160	210	210
FA MAX. HOSSZÚSÁGA	mm	330	330	530	530	530	530	730	730	330	530	530	530	530	530
TÜZELŐANYAG: m <sup>3</sup> / SZEZON		7	9	11	13	15	20	25	35	10	13	16	20	25	30
HELYETTESÍTŐ TÜZELŐANYAG		SZÁRAZ HASÁBFA 15-18 MJ/kg <sup>1</sup> FŰTŐÉRTÉKŰ, KB. 80-150 MM - ES ÁTMÉRŐJŰ, 12-20 %OS NEDVESSÉGTARTALOMMAL													
A VISSZATÉRŐ VÍZ MIN. ÜZEMI HŐMÉRSÉKLETE		65 °C													
A KAZÁN HATÁSFOKA AZ ÜZEMI TELJESÍTMÉNY-TARTOMÁNYBAN		81 - 90 %													
KAZÁN MINŐSÍTÉS A CSEH SZABVÁNY SZERINT ČSN EN 303-5		3													

**AZ EURÓPAI UNIÓ VIDÉKFEJLESZTÉSERT FELELŐS HIVATALA ÉS CSEH KERESKEDELMI MINISZTERIUM AZ ÖN BEFEKTETÉSÉT A JÖVŐBE.**

# ATMOS

GYÁRTÓ:

**JAROSLAV CANKAŘ A SYN ATMOS**

Velenského 487, CZ 294 21 Bělá pod Bezdězem

Cseh Köztársaság

Tel.: +420 / 326 / 701 404, 701 414

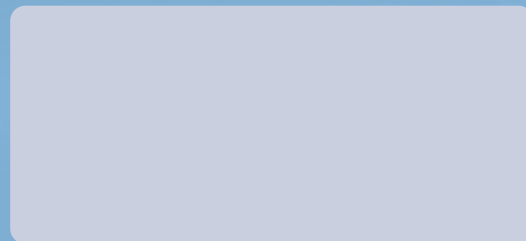
Fax: +420 / 326 / 701 492

Internet: www.atmos.cz, www.atmos.eu

e-mail: atmos@atmos.cz, atmos@atmos.eu



VISZONTELADÓ:





# ATMOS



fa

fa, szén

FA ÉS SZÉN ELGÁZOSÍTÓ KAZÁNOK



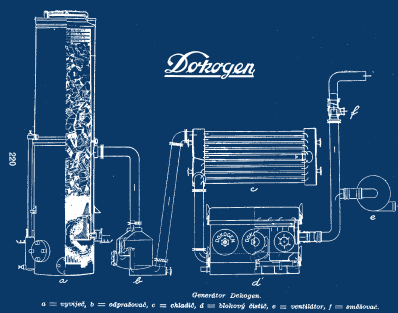


Skoda superba 1942-es modell DOKOGEN fagáz-generátorral



1968-as EKONOMIK kazán

A Cankar család három generációja



Generátorral DOKOGEN/Vázrajza 1938-ból



Az ATMOS kompresszorok gyártása, Bělá pod Bezdězem - 1950



Výstava kompresory Atmos r. 1945



Az új gyár ATMOS 2

## ATMOS

73 év

A Cseh ATMOS gyár, mely manapság európa egyik legnagyobb fa- és széntüzelésű kazánjainak gyártója. Az ATMOS családi gyárat, Csehországban, az idősebb Jaroslav Cankár alapította 1936-ban. Kezdetben DOKOGEN márkanéven gépkocsik és hajók elgázosító egységeit gyártották, melyek ugyanazon az elven működtek, mint a modern fatüzelésű kazánok.

1942-től a cég megkezdte az ATMOS márkájú kompresszorok fejlesztését, majd 1945-től a gyártását, melyeket az államosításig az egész világba exportáltak. Az államosítás után is sikerült megőrizni a fatüzelésű kazánok, elgázosító egységek, valamint kompresszorok gyártását külső cégeknek.

1980-ban, a PRAGOTHERM vásáron a cég bemutatta az első fa-és fahulladékélgázosító kazánokat.

1991-ben a cég ismét ATMOS néven újult meg, melyben a fejlesztéseket, és a gyártást, ifjabb Jaroslav Cankár indította meg. Ezt a Csehországban lezajlott politikai változások tették lehetővé. A mai napig 110 melegvízes kazántípust fejlesztett ki, melyeken 14 szabadalmat jegyeztettek be.

A kazánok egyik első típusa, az EKONOMIK volt, 1962-ben. Ma a tulajdonos, Cankár úr családjának három nemzedéke dolgozik azon, hogy az európai piacot környezetbarát és energiatakarékos, jó minőségű kazánokkal lássák el, és kíméljék a környezetet, és spóroljanak az energiával. Termékeiket 46 országba szállítjuk.

## A KÍNÁLATBAN VANNAK

- faelgázosító kazánok 15-100 kW-ig
- fa-és széntüzelésű (vegyes) 18-50 kW-ig
- kazánok pelletes 15-60 kW-ig
- valamint kombinált kazán, fa, pellet, földgáz 15-35 kW



### AZ ATMOS KAZÁN ELŐNYEI

- vezérelt szívóventilátor
- egyszerű a begyűjtés
- nagy hatásfok 90%
- környezetbarát
- könnyű kezelés és tisztítás
- nagy adagolótér
- hűtőhurok túlfűtés ellen
- a kazán csökkentett teljesítménnyel, ventilátor nélkül is működik
- kerámia idomok mikromerevítéssel
- az égéstér, és az adagolótér jó minőségű, 6 mm vastag acéllemezből készül
- forgórost-mechanika a vegyestüzelésű kazánnál (szén-fa)



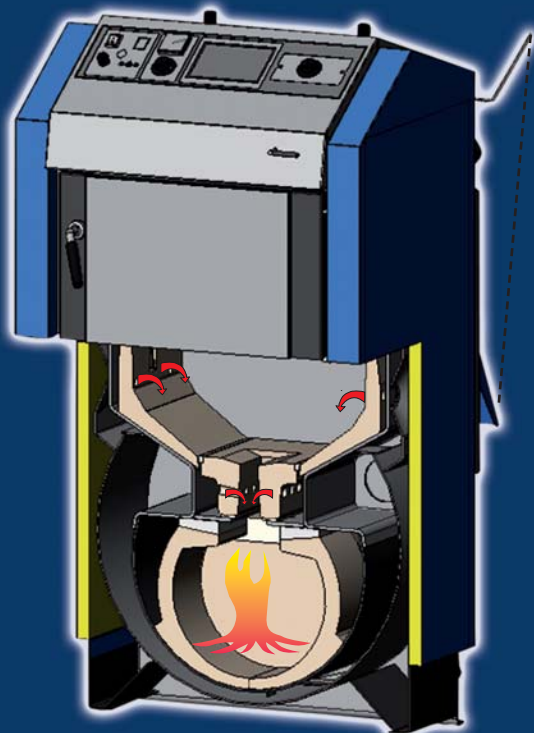


### ATMOS Faelgázosító kazán

DC 15 E, DC 18 S, DC 22 S, DC 25 S, DC 32 S,  
DC 40 SX, DC 50 S



ATMOS ACD 01 - digitális fűtés vezérlő egység



### ATMOS Generátor kazán

DC 20 GS, DC 25 GS, DC 32 GS, DC 40 GS,  
DC 50 GSX, DC 60 GSX

### GAZDASÁGOSSÁG:

A fatüzelésű ATMOS kazánok ára nagyon konkurenciaképes és a tüzelés bennük nagyon gazdaságos. Az égetőtér és az adagolótér jóminőségű, 6mm vastag acéllemezéből készül.

### MŰKÖDÉS:

A fa elgázosítása (ellenégetés), a fagáz ezt követő égetésével a tüztérben.

- huzat
- fűvó

### SZABÁLYOZÁS:

- Honeywell huzatventilátor
- Kazán termosztát
- Biztonsági termosztát
- Füsttermosztát kikapcsolja a ventilátort ha a fa elégett
- A kazán csökkentett teljesítménnyel ventilátor nélkül is működik
- pl.: elektromos áramkimaradás esetén nem marad fűtés Nélkül

### A FAELGÁZOSÍTÓ KAZÁN ELŐNYEI:

- nagyobb fadarabok is elégethetőek benne, ezzel a favágás és a hasítás munkája csökkenthető
- a ventilátor elősegíti az egyenletes, és effektív égetését.
- A szívóventilátor megkönnyíti a begyűjtést, és minimálisra csökkenti a füst kijutását a kazánházba és effektív égetést tesz lehetővé
- az átgondolt szerkezeti felépítés lehetővé teszi az egyszerű, és problémamentes fűtést
- tisztításhoz és a hamu kiszedéséhez könnyű hozzáférhetőség
- a fa elégése után a füsttermosztát a ventilátort kikapcsolja
- hűtőhurok túlfűtés ellen
- a DC 15E kazán ventilátor nélkül

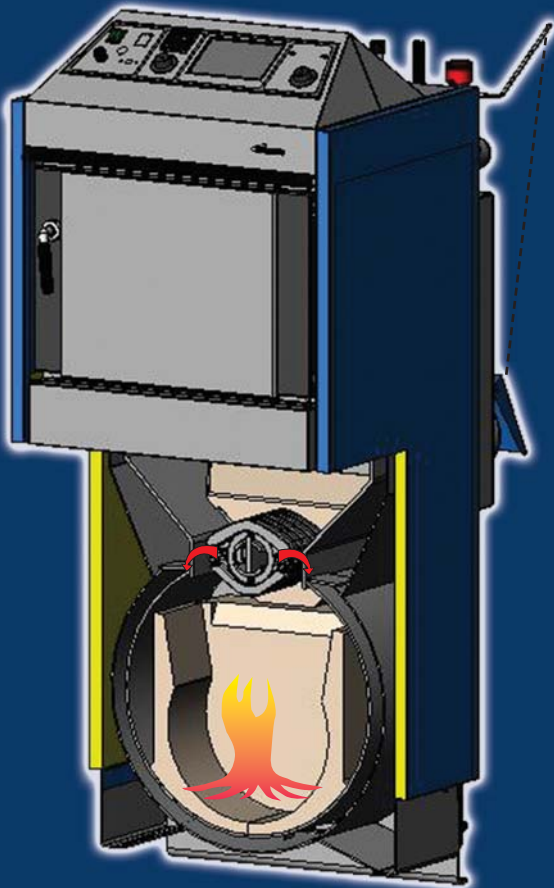
### SZERELÉS:

Az ATMOS kazánok kis méretűek kis tömegük, könnyebbé teszi a szerelésüket. A kazánt termoszeleppel vagy Laddomat 21-el kell szerelni, a visszatérő víz hőmérsékete min. 65 °C kell legyen. A kazán üzemi hőmérsékletét szükséges 80-90 °C között tartani. Javasolt, ugynevezett puffer-tároló szerelése a kazán rendszerbe. A kazánt lakóhelyiségbe szerelni nem szabad, csak különálló jól szellőző helyiségbe ajánljuk.

### KÖRNYEZETVÉDELEM:

Az ellenégetés és a kerámia tüztér gyakorlatilag tökéletes égést tesz lehetővé minimális égéstermék mellett. A kazánok teljesítik a cseh Környezetvédelmi Minisztérium 13/2002sz.írányelvének feltételeit a környezetbarát termék jelölés viseléséhez. A kazánok megfelelnek a CSN EN 303-5 3-as osztályának, Ezzel teljesítik az EU normákat.





### ATMOS Kombi

C 18 S, C 20 S, C 30 S, C 40 S, C 50 S



### ATMOS Kombi

C 18 S

**Az elgázosító kazánok új generációja az ATMOS Kombi, új képet mutat a szén és fatüzelés kombi változatáról. A kombinált kazán a szén és a fatüzelés új jövőjét vetíti elénk. Amennyiben szénrel nem rendelkezünk fával fűtünk, ha fa nincs, akkor szénrel fűthetünk, vagy mindkettőt egyidejűleg égetjük. Nagy hatásfok = kevés tüzelőanyagszükséglet.**

### GAZDASÁGOSSÁG:

Azzal, hogy a kazán lehetővé teszi a jelenleg, és a jövőben is olcsóbb tüzelőanyaggal való fűtést, ezzel az üzemeltetése egyéb fűtőanyaggal, működő kazánokkal szemben is a leggazdaságosabb.

### KÖRNYEZETVÉDELEM:

A szénelgázosítás az új ATMOS kombi kazánban, alacsony károsanyag - emissziós értéket ér el. **Az ATMOS kazán "Környezetkímélő termék" teljesíti a c 13/2002 MZP CR és az "EU" követelményeket.**

A folyamatos teljesítményszabályozás, 81-87% -os hatásfokkal, tüzelőanyagmegtakarítást ér el. Az ellenégetés és a kerámia tűztér gyakorlatilag tökéletes égetést tesz lehetővé, minimális károsanyag termelés mellett. A környezetkímélő adatok a kazán névleges teljesítményekor érhető el.

### ÜZEMELTETÉS ÉS KARBANTARTÁS:

Az előírt fűtőanyag 1-es barna diószén és száraz hasábfá. Helyettesítő tüzelőanyagok: barnaszén, brikett, fabrikett, szemestakarmány. Javasoljuk a szén és a fa együtt égetését. A fűtőanyagot naponta 2-5-ször adagoljuk, a fűtőanyag fajtájától függően, a hamut kiszedni 1-7 naponta szükséges.

**A szivóventilátor megkönnyíti a begyűjtést, és minimálisra csökkenti a füst kijutását a kazánházba.**

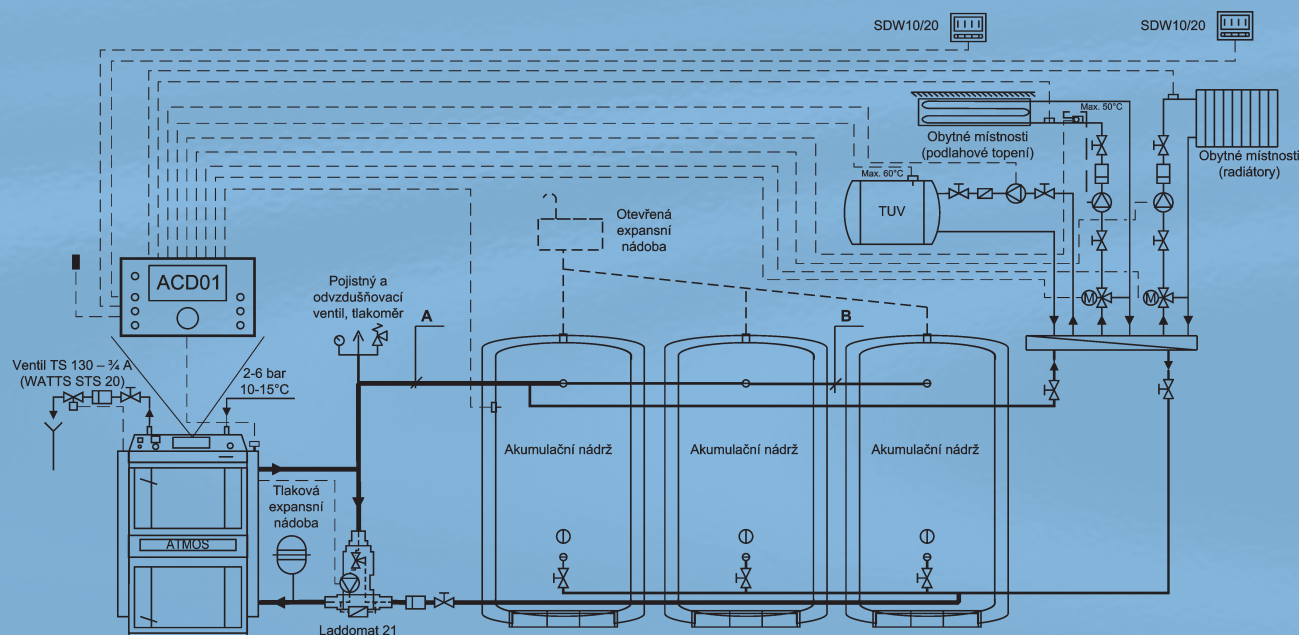
### A KAZÁN TÍPUSÁNAK A KIVÁLASZTÁSA:

- ha főleg szénrel akar fűteni - akkor válassza az ATMOS kombi elgázosító kazánt
- amennyiben fával kíván fűteni - válassza az ATMOS faelgázosító kazánt, vagy az ATMOS generátor kazánt - a fa elégetéséhez alkalmasabb a kiképzése, nagyobb az adagolójuk, hosszabb fát is tudunk elégetni benne.



Az égés a kerámia égető idomban

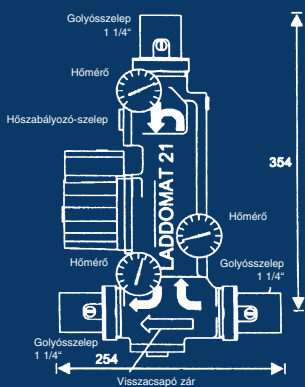


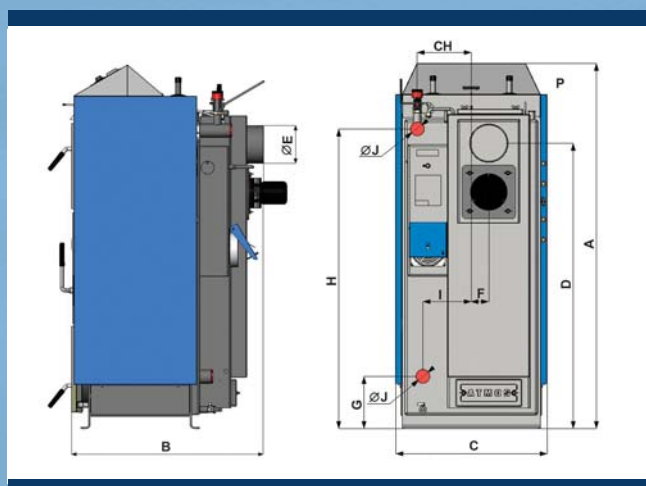


**A MAXIMÁLIS KIHASZNÁLÁS ÉS A KAZÁN ÉLETTARMALMÁNAK NÖVELÉSE ÉRDEKÉBEN A MEGTERTMELT FORRÓ VIZET GYŰJTSE TARTÁLYBA IGY A KAZÁN TELJES KAPACITÁSSAL TUD MŰKÖDNI.**

## BEKÖTÉSI VÁZLAT LADDOMAT 21-EL

A Laddomat 21 szerkezetével helyettesíti az egyes elemekből készített klasszikus bekötést. Részei az öntöttvas test, hőszabályozó szelep szivattyú, visszacsapó zár, golyószelep és hőmérők. A kazánvíz 78 °C hőmérsékletekor a hőszabályozó szelep kinyitja az adagoló ajtáját. A bekötés Laddomat 21-el lényegesen egyszerűbb, ezért ezt ajánljuk. A Laddomat 21-et az 50 kW-ig terjedő teljesítményű kazánokhoz javasoljuk.





ČSN  
EN 303-5



barna szén



hasábfá

MÉRETEK	C 18S	C 20S	C 30S	C 40S	C 50S
A	1180	1420	1420	1420	1420
B	770	770	870	970	1120
C	590	590	590	590	590
D	872	1118	1118	1118	1118
E	152	152	152	152	152
F	65	70	70	70	70
G	200	200	200	200	102
H	930	1177	1177	1177	1177
CH	220	220	220	220	220
I	190	190	190	190	220
J	6/4"	6/4"	6/4"	2"	2"

### MŰSZAKI ADATOK:

TÍPUS KAZÁN	ATMOS kombi	C 18S	C 20S	C 30S	C 40S	C 50S
TEJESÍTMÉNYTARTOMÁNY	kW	15-20	20-25	25-32	30-40	40-48
A KÉMÉNY ELŐÍRT HUZATA	Pa	20	23	25	28	28
A KAZÁN TÖMEGE	kg	298	344	394	430	504
VÍZTÉRFOGAT A KAZÁNBAN	l	45	64	64	77	95
AZ ADAGOLÓ TÉRFÖGATA	dm <sup>3</sup>	66	100	125	150	150
ELEKTROMOS TEJESÍTMÉNY	W	50	50	50	50	50
TÁPFESZÜLTÉS	V/Hz	230 / 50				
ELŐÍRT TÜZELŐANYAG		1-ES BARNA DIÓSZÉN 17-20 MJ/kg <sup>1</sup> FŰTŐÉRTÉKŰ				
HELYETTESÍTŐ TÜZELŐANYAG		SZÁRAZ HASÁBFÁ 15-18 MJ/kg <sup>1</sup> FŰTŐÉRTÉKŰ, KB. 80-120 MM - ES ÁTMÉRŐJŰ, 12-20 %OS NEDVESSÉGTARTALOMMAL				
FA MAX. HOSSZÚSÁGA	mm	330	330	430	530	530
A VISSZATÉRŐ VÍZ MIN. ÜZEMI HŐMÉRSÉKLETE		65 °C				
A KAZÁN HATÁSFOKA AZ ÜZEMI TEJESÍTMÉNY-TARTOMÁNYBAN		81 - 87 %				
KAZÁN MINŐSÍTÉS A CSEH SZABVÁNY SZERINT ČSN EN 303-5		3				