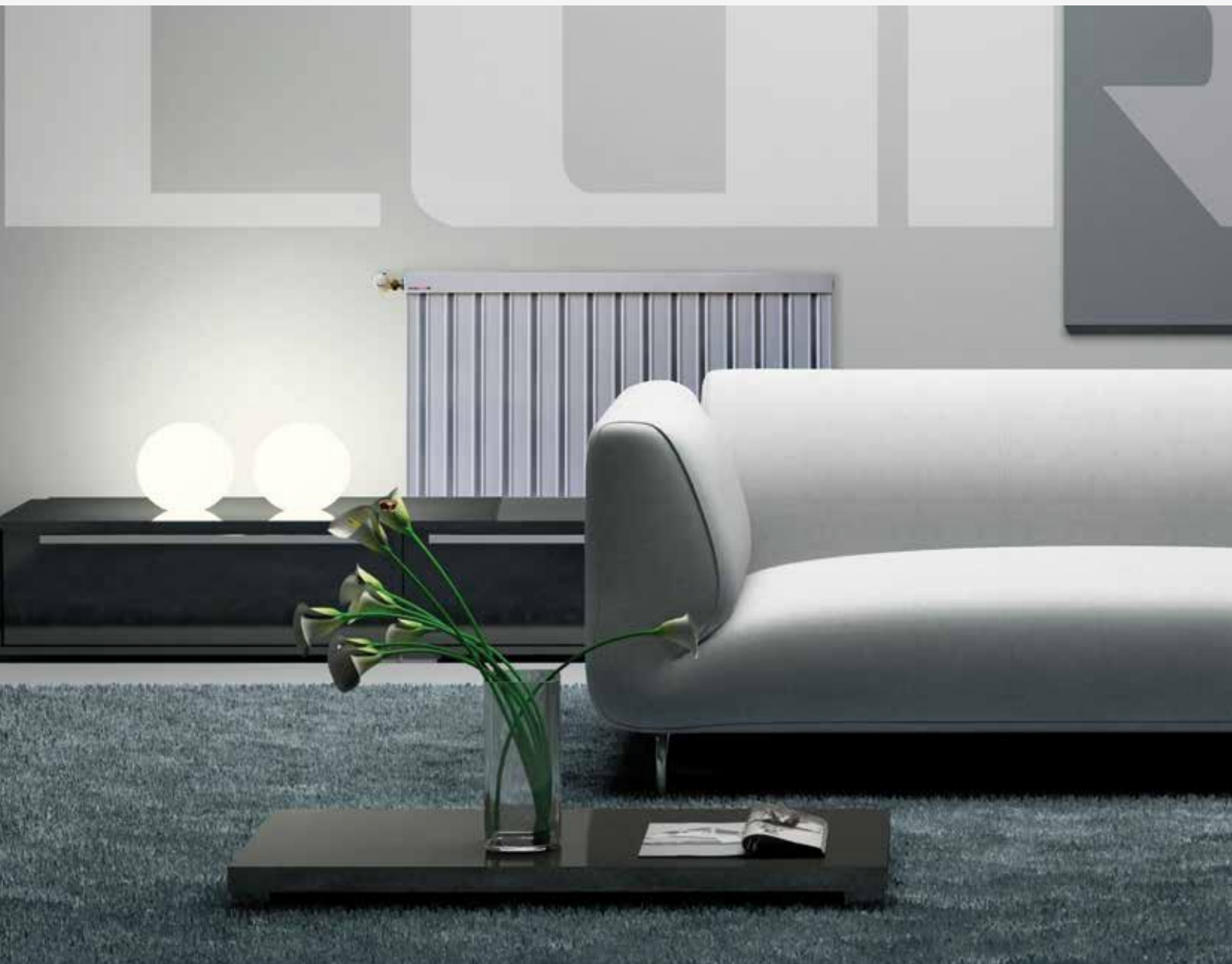


**ALURAD** 

ANNO 1968



AZ OTTHON MELEGE | MŰSZAKI KATALÓGUS  
20 ÉV GARANCIA

**ALURAD** 

RADIÁTOR INVEST KFT.  
5144 JÁSZBOLDOGHÁZA, RÁKÓCZI ÚT 24.  
TEL: +36 57 460 100  
INFO@ALURAD.HU | WWW.ALURAD.HU



## PANEL

**4 csatlakozási csomópont**

**Magasság (mm):**

346, 546, 646, 1046

**Hossz (mm):**

187, 262, 337, 412, 487, 562, 637, 712, 787,  
862, 937, 1012, 1087, 1162, 1237, 1312, 1387,  
1462, 1537, 1612, 1687, 1762, 1837



## VIKING

**4 csatlakozási csomópont**

**Magasság (mm):**

346, 546, 646, 1046

**Hossz (mm):**

187, 262, 337, 412, 487, 562, 637, 712, 787,  
862, 937, 1012, 1087, 1162, 1237, 1312, 1387,  
1462, 1537, 1612, 1687, 1762, 1837



## A CÉG BEMUTATÁSA

Az ALURAD - ot 1970-ben alapították a Lehel Hűtőgép Gyár radiátorgyártó vállalatoként. A gyár meleg - és forróvízes rendszerekhez gyártott alumínium radiátorokat. Az 1991- es felvásárlás során a korábbi ALURAD az Electrolux tulajdonába került. A Radal típusú radiátorok voltak az első nagy mennyiségben gyártott és értékesített radiátorok, amelyekből nagyjából 30 millió m<sup>2</sup> - nek megfelelő fűtőfelület került beépítésre csak Magyarországon, és további jelentős mennyiség került exportálásra. A 90 - es évek elején a Radal radiátorokat követték a Radal Panel típusú, újabb kialakítású radiátorok, amelyek az új konstrukció révén jelentős fűtőkapacitással bírtak. 1993. december 1 - től kezdve a vállalat önálló céggként működött Electrolux Lehel Radiátor Gyártó és Kereskedelmi Kft. néven, és az Electrolux Otthon Komfort üzletág alá tartozott. 1998. március 1 - jén az Electrolux eladta 100%-os üzleti részét és elhagyta a vállalatot, amelyet 2011. augusztus 1 - jén a Radiátor Invest Kft. vásárolta meg és vette át a gyár korábbi tevékenységeit, beleértve a radiátorgyártást - és forgalmazást. Jelenleg az alumínium radiátorok ALURAD Panel és ALURAD Viking néven kerülnek forgalomba a hazai és a nemzetközi piacokon.

## ALKALMAZÁS

Az Alurad radiátor kiválóan alkalmas bármilyen otthoni, szállodai vagy bármely olyan környezethez, ahol a legmagasabb komfortra és az eleganciára van szükség. A radiátor csővázas keringési rendszere nagyobb vastagsággal rendelkezik, amely megnöveli a radiátorok megbízhatóságát és minőségét. Az alumínium fűtőtestek kifinomult elemei lehetnek napjaink modern belső tereinek. 4 féle méretben rendelhető, amelyek egyaránt megfelelnek kereskedelmi és ipari felhasználáshoz is. A radiátorok festése RAL 9016 fehér színnel vagy más RAL színekben történik porfestéssel, amely harmonizál szinte bármilyen beltéri elrendezéssel és dekorációval; visszafogott, elegáns, hatékony és praktikus fűtést biztosítva. A hőleadás magas, ugyanakkor a víztartalom alacsony, amely szinte azonnali reagálást tesz lehetővé a szobai hőfokszabályzó jelére, így rendkívül gyors felfűtést vagy lehűlési időt biztosít, amely költséghatékony energiagazdálkodást és alacsony fűtésszámlát eredményez. Minden radiátor a szükséges szerelvényekkel kerül kiszállításra, beleértve a rögzítéseket, dugaszokat, gyűrűket, stb. Lehetőség van padlóra állítható tartó állványok rendelésére is. Az Alurad alumínium radiátorok 20 év rozsdásodás elleni garanciával rendelkeznek, feltéve, hogy a rendszerben keringő víz nem korrodáló jellegű. Nem alkalmasak a közvetlen rendszerekben való használatra.



## GYÁRTÁS, CSOMAGOLÁS, SZÁLLÍTÁS

A radiátorok egyenként, papír sarokvédővel, zsugorfóliába vannak csomagolva. Szállítási, illetve gyűjtőcsomagolásuk EURO raklapon. A 15-30 radiátor mérettől függően zsugorfóliával és fóliával van borítva és műanyag pánttal rögzítve. A radiátorokat zárt szállítóeszközzel kell szállítani és megfelelően rögzíteni, hogy ne mozduljanak el. Rakodásukat óvatosan kell végezni, hogy a felületük ne sérüljön. A fűtőtesteket nem szabad dobálni. Tárolásuk zárt, száraz helyen történjen. A raklapról levett radiátort függőlegesen kell elhelyezni.

## SZERELÉS, ÜZEMELTETÉS

A fűtési rendszer szerelésekor, üzemeltetésekor az alábbiakat kell figyelembe venni:

A radiátorok csatlakoztatása a meleg - és forróvízes fűtési rendszerhez csak a radiátorral együtt vásárolt, felületkezelt (galvanikusan horganyzott) acél közcsavarral történhet. A hosszú, meghibásodásmentes élettartam elérése érdekében acél és oxigén diffúziómentes műanyag csöveket és csőanyagokat javasolunk az Alurad radiátorokkal szerelt fűtési rendszerhez. A vörösréz csövekkel körültekintően kell eljárni! Csak speciális belső (korrózió gátló) felülettel ellátott vörösréz csövekkel szerelhető a radiátor. Szereléskor a vörösréz forgácsot el kell távolítani a csövekből! Padlófűtéssel kombinált rendszereknél kizárólag hőcserélők alkalmazása esetén és csak önálló körre csatlakoztatott radiátorokra vállalunk garanciát.

A radiátor pH=7-8.5 minőségű vízzel üzemelő fűtési rendszerbe köthető be. A vízben lévő anyagok koncentrációja nem haladhatja meg az alábbi határértékeket: szulfát tartalom max.100 mg/l, klorid tartalom max.50 mg/l és az oldott oxigén max.0.45 mg/l. Ezek az előírások a rendszer nyomáspróbájára és az átöblítésre használt vízre is vonatkoznak. A különböző vízlágyítási eljárások (pl. triszózás) a víz lúgosságát növelik. Ezért az ALURAD radiátorokat csak olyan fűtési rendszerekbe ajánljuk, ahol a kazánokhoz nincs előírva vízlágyítás, illetve ahol a pH=7-8.5 lúgossági fokot tartani tudják.

Alkalmazható 12 bar nyomásig és 403 K (130 C) hőmérsékletig.

A szennyeződések és sérülések elkerülése érdekében célszerű a csomagolást a radiátoron hagyni a szerelés és az épületben végzett belső munkák befejeztéig. A radiátorok beszerelése akkor helyes, ha a perforált hátlap a fal felé néz. A falra erősítés a radiátorral együtt vásárolt 2 db (3 tag esetén 1 db) tartócsavarral történik. 2 ovális lyuk található a perforált fűtőlemezekben, melyeken keresztül lehet a radiátorokat a tartócsavarokra felhelyezni. A tartócsavarokat vízszintbe állítva kell a falba rögzíteni (pl. műanyag tiplibe), a szerelési méretek táblázatban megadott „T” távolságnak megfelelően. Nem engedhető meg, hogy a tartócsavarok pontatlan beépítése a radiátortestnél feszülést, deformációt okozzon. Fontos, hogy a radiátorok beszereléskor ügyeljünk a pontos, feszülésmentes csatlakozásra.

## KARBANTARTÁS

A radiátor tisztításon kívül egyéb karbantartást nem igényel, mely száraz vagy enyhén nedves (puha) ruhával történhet. A mosószer, kímélő hatású legyen (pH=9). Savas vagy szemcsés, súroló hatású tisztítószer nem használható. A radiátorra ráállni, ráülni tilos!



## HŐTELJESÍTMÉNY

A radiátorok hőteljesítményét az EN 442 szabvány szerint határozták meg laboratóriumi mérések alapján. Viszonyítási paraméterekként a 75/65/20°C. hőmérsékleteket fogadták el.

A radiátorok hőteljesítményét az alábbi képlettel lehet számítani:

$$\phi = \phi_n \left[ \frac{\Delta t}{\Delta t_n} \right]^n$$

$\phi$  – a radiátor hőteljesítménye [W]

$\phi_n$  – a radiátor hőteljesítménye az EN 442 szabvány szerint végzett laboratóriumi mérések alapján [W]

$\Delta t$  – logaritmus hőmérsékletkülönbség [K]

$\Delta t_n$  – logaritmus hőmérsékletkülönbség 49,833 [K] a 75/65/20°C viszonyítási hőmérsékleten

$n$  – radiátorra jellemző hőmérséklet kitevő

A logaritmus hőmérsékletkülönbséget a következő képlet alapján kell kiszámítani:

$$\Delta t = \frac{t_z - t_p}{\ln((t_z - t_i) / (t_p - t_i))}$$

$t_z$  – előremenő víz hőmérséklet [°C]

$t_p$  – visszatérő víz hőmérséklet [°C]

$t_i$  – helyiség léghőmérséklet [°C]

## KORREKCIÓS TÁBLÁZAT

$t_z$	$t_p$	$t_i$							
		10	12	14	16	18	20	22	24
90	80	1,71	1,65	1,59	1,53	1,47	1,41	1,36	1,30
90	70	1,55	1,49	1,43	1,37	1,32	1,26	1,20	1,15
80	70	1,41	1,36	1,30	1,24	1,19	1,13	1,08	1,03
80	65	1,34	1,28	1,23	1,17	1,12	1,06	1,01	0,96
75	65	1,27	1,22	1,16	1,11	1,05	1,00	0,95	0,90
75	60	1,20	1,14	1,09	1,03	0,98	0,93	0,88	0,83
75	55	1,12	1,07	1,01	0,96	0,91	0,86	0,81	0,75
70	60	1,13	1,08	1,03	0,97	0,92	0,87	0,82	0,77
70	55	1,06	1,01	0,96	0,90	0,85	0,80	0,75	0,70
70	50	0,99	0,93	0,88	0,83	0,78	0,73	0,68	0,63
60	55	0,94	0,89	0,84	0,79	0,74	0,69	0,64	0,59
60	50	0,87	0,82	0,77	0,72	0,67	0,62	0,58	0,53
55	45	0,75	0,70	0,65	0,60	0,55	0,51	0,46	0,42
55	40	0,68	0,63	0,58	0,54	0,49	0,44	0,40	0,36

A táblázat n = 1,31 hőmérséklet kitevő mellett készült





## PANEL

Az Alurad Panel egy alumínium csőváz alapra szerelt enyhén bordázott alumínium hőleadó lemezekkel ellátott radiátor. A radiátor rácsos felső takaróelemekkel rendelkezik. A négy csatlakozási csomópont G 3/4" belső menettel készül, mellyel jobb és baloldaltól is csatlakoztatható a radiátor. Oldalsó átkötő szakasz használatával a radiátor alsó csatlakoztatása is lehetséges.

- 25 év feletti élettartam
- 50 év gyártási tapasztalat
- Kis súly, kis víztér
- Hatékony hőleadás
- Környezetbarát technológia
- Csatlakozások: 4 db. G3/4"-os
- 20 év garancia
- Hegesztett alumínium csőváz
- Elöl sima, hátul perforált alumínium hőleadó konvekciós fűtőlemezek a jobb hőleadás érdekében
- Tartós, porszórt felület RAL 9016 vagy igény szerint egyéb RAL szín felár ellenében
- Max. 12 BAR rendszernyomás és 130°C rendszerhőmérséklet

### TARTOZÉKOK

- 2 db G3/4"- G1/2" szűkítő közcsavar
- 1 db G1/2" légtelenítő + 1 db G3/4" vakdugó
- 2 db tartócsavar, 2 db tipli



**PANEL**  
**MEGRENDELÉS KÓDJA:** ALURAD-P-03-03-4-RAL9016

NÉV TÍP. MAG. TAG CSAT. SZÍN

# HŐTELJESÍTMÉNY

Tag- szám/ Hossz (mm)	Közepes víz hőm. (°C)	Csatlakozási távolság (C - mm) - Teljes magasság (C + 46mm)											
		300			500			600			1000		
		Beltéri hőmérséklet (°C)											
		16	20	24	16	20	24	16	20	24	16	20	24
3/187	70 (78/62)	132	120	107	206	186	167	235	213	191	347	313	281
	50 (55/45)	72	61	51	112	95	79	128	109	90	189	161	133
4/262	70 (78/62)	199	180	161	308	279	250	353	319	286	520	470	422
	50 (55/45)	108	92	76	168	143	118	192	163	135	284	241	200
5/337	70 (78/62)	265	239	215	411	372	333	470	425	381	693	627	562
	50 (55/45)	144	123	102	224	190	158	257	218	181	378	321	266
6/412	70 (78/62)	331	299	268	514	465	417	588	532	477	867	784	703
	50 (55/45)	181	153	127	280	238	197	321	272	226	473	401	333
7/487	70 (78/62)	397	359	322	617	558	500	706	638	572	1040	940	843
	50 (55/45)	217	184	152	336	286	237	385	327	271	567	482	399
8/562	70 (78/62)	463	419	376	720	651	583	823	744	667	1213	1097	984
	50 (55/45)	253	215	178	392	333	276	449	381	316	662	562	466
9/637	70 (78/62)	530	479	429	822	743	667	941	851	763	1387	1254	1124
	50 (55/45)	289	245	203	449	381	316	513	436	361	756	642	532
10/712	70 (78/62)	596	539	483	925	836	750	1058	957	858	1560	1410	1265
	50 (55/45)	325	276	229	505	428	355	577	490	406	851	722	599
11/787	70 (78/62)	662	599	537	1028	929	833	1176	1063	953	1733	1567	1405
	50 (55/45)	361	307	254	561	476	395	641	544	451	946	803	665
12/862	70 (78/62)	728	658	590	1131	1022	916	1294	1169	1048	1907	1724	1546
	50 (55/45)	397	337	280	617	524	434	706	599	497	1040	883	732
13/937	70 (78/62)	794	718	644	1233	1115	1000	1411	1276	1144	2080	1881	1686
	50 (55/45)	433	368	305	673	571	473	770	653	542	1135	963	798
14/1012	70 (78/62)	861	778	698	1336	1208	1083	1529	1382	1239	2253	2037	1827
	50 (55/45)	469	398	330	729	619	513	834	708	587	1229	1043	865
15/1087	70 (78/62)	927	838	751	1439	1301	1166	1646	1488	1334	2427	2194	1967
	50 (55/45)	506	429	356	785	666	552	898	762	632	1324	1124	932
16/1162	70 (78/62)	993	898	805	1542	1394	1250	1764	1595	1430	2600	2351	2108
	50 (55/45)	542	460	381	841	714	592	962	817	677	1418	1204	998
17/1237	70 (78/62)	1059	958	859	1645	1487	1333	1882	1701	1525	2774	2508	2248
	50 (55/45)	578	490	407	897	761	631	1026	871	722	1513	1284	1065
18/1312	70 (78/62)	1125	1018	912	1747	1580	1416	1999	1807	1620	2947	2664	2389
	50 (55/45)	614	521	432	953	809	671	1091	926	767	1608	1364	1131
19/1387	70 (78/62)	1192	1077	966	1850	1673	1500	2117	1914	1716	3120	2821	2529
	50 (55/45)	650	552	457	1009	857	710	1155	980	813	1702	1445	1198
20/1462	70 (78/62)	1258	1137	1020	1953	1766	1583	2234	2020	1811	3294	2978	2670
	50 (55/45)	686	582	483	1065	904	750	1219	1035	858	1797	1525	1264
21/1537	70 (78/62)	1324	1197	1073	2056	1859	1666	2352	2126	1906	3467	3134	2810
	50 (55/45)	722	613	508	1121	952	789	1283	1089	903	1891	1605	1331
22/1612	70 (78/62)	1390	1257	1127	2159	1952	1750	2470	2233	2002	3640	3291	2951
	50 (55/45)	758	644	534	1177	999	829	1347	1143	948	1986	1685	1397
23/1687	70 (78/62)	1456	1317	1181	2261	2044	1833	2587	2339	2097	3814	3448	3091
	50 (55/45)	795	674	559	1234	1047	868	1411	1198	993	2080	1766	1464
24/1762	70 (78/62)	1523	1377	1234	2364	2137	1916	2705	2445	2192	3987	3605	3232
	50 (55/45)	831	705	584	1290	1095	908	1475	1252	1038	2175	1846	1530
25/1837	70 (78/62)	1589	1436	1288	2467	2230	2000	2822	2552	2288	4160	3761	3372
	50 (55/45)	867	736	610	1346	1142	947	1540	1307	1083	2269	1926	1597
n kitevő		n=1,329			n=1,321			n=1,318			n=1,347		



## VIKING

Az Alurad Panel egy alumínium csőváz alapra szerelt sima alumínium hőleadó lemezekkel ellátott radiátor. A radiátor rácsos felső takaróelemekkel rendelkezik. A négy csatlakozási csonk G 3/4" belső menettel készül, mellyel jobb és baloldaltól is csatlakoztatható a radiátor. Oldalsó átkötő szakasz használatával a radiátor alsó csatlakoztatása is lehetséges.

- 25 év feletti élettartam
- 50 év gyártási tapasztalat
- Kis súly, kis víztér,
- Hatékony hőleadás
- Környezetbarát technológia
- Csatlakozások: 4 db G3/4"-os
- 20 év garancia
- Hegesztett alumínium csőváz
- Elöl sima, hátul perforált alumínium hőleadó konvekciós fűtőlemezek a jobb hőleadás érdekében
- Tartós, porszórt felület RAL 9016 vagy igény szerint egyéb RAL szín felár ellenében
- Max. 12 BAR rendszernyomás és 130°C rendszerhőmérséklet

### TARTOZÉKOK

- 2 db G3/4"- G1/2" szűkítő közcsavar
- 1 db G1/2" légtelenítő + 1 db G3/4" vakdugó
- 2 db tartócsavar, 2 db tipli



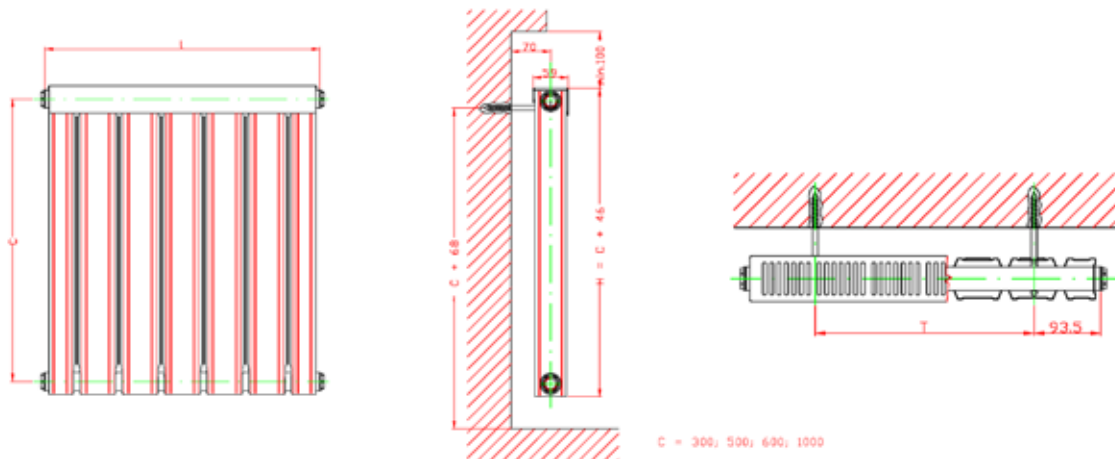


**VIKING** NÉV TÍP. MAG. TAG CSAT. SZÍN  
**MEGRENDELÉS KÓDJA:** ALURAD-V-03-03-4-RAL9016

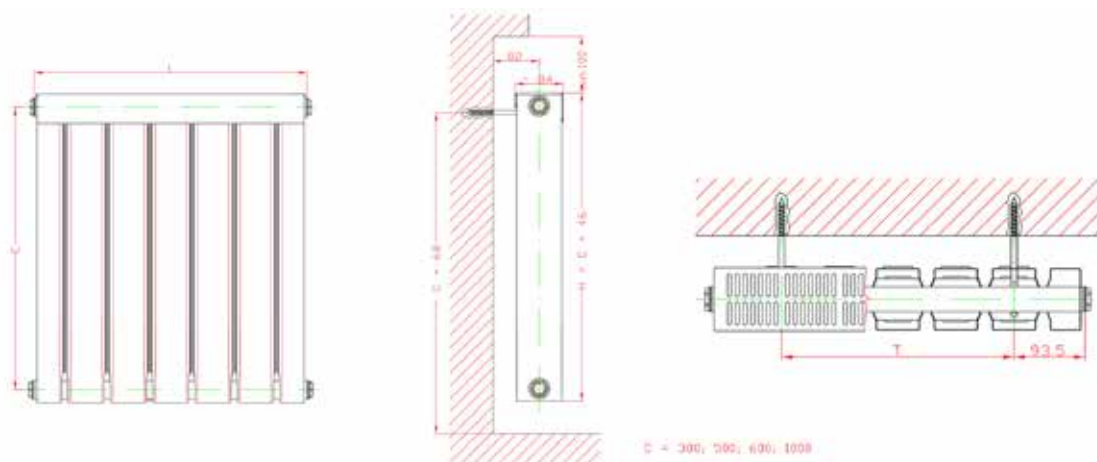
## HŐTELJESÍTMÉNY

Tag- szám/ Hossz (mm)	Közepes víz hőm. (°C)	Csatlakozási távolság (C - mm) - Teljes magasság (C + 46mm)											
		300			500			600			1000		
		Beltéri hőmérséklet (°C)											
		16	20	24	16	20	24	16	20	24	16	20	24
3/187	70 (78/62)	165	149	134	260	235	211	301	273	244	465	420	377
	50 (55/45)	90	76	63	142	120	100	164	140	116	254	215	178
4/262	70 (78/62)	246	222	199	387	350	313	449	406	364	691	625	560
	50 (55/45)	134	114	94	211	179	148	245	208	172	377	320	265
5/337	70 (78/62)	326	294	264	512	463	415	594	537	481	915	827	742
	50 (55/45)	178	151	125	279	237	197	324	275	228	499	424	351
6/412	70 (78/62)	405	366	328	637	576	516	738	668	599	1138	1029	922
	50 (55/45)	221	187	155	348	295	245	403	342	283	621	527	437
7/487	70 (78/62)	483	436	391	760	687	616	881	797	714	1358	1228	1101
	50 (55/45)	263	223	185	415	352	292	481	408	338	741	629	521
8/562	70 (78/62)	561	507	455	884	799	716	1024	926	830	1578	1427	1279
	50 (55/45)	306	260	215	482	409	339	558	474	393	861	731	606
9/637	70 (78/62)	640	578	519	1007	910	816	1166	1055	945	1798	1626	1457
	50 (55/45)	349	296	246	549	466	386	636	540	448	981	833	690
10/712	70 (78/62)	718	649	582	1130	1022	916	1310	1184	1062	2019	1825	1636
	50 (55/45)	392	332	276	617	523	434	715	607	503	1101	935	775
11/787	70 (78/62)	797	720	646	1255	1135	1017	1454	1315	1179	2241	2026	1817
	50 (55/45)	435	369	306	685	581	482	793	673	558	1223	1038	860
12/862	70 (78/62)	876	792	710	1379	1247	1118	1598	1445	1295	2463	2227	1996
	50 (55/45)	478	405	336	752	639	529	872	740	613	1344	1140	945
13/937	70 (78/62)	955	863	774	1503	1359	1218	1741	1574	1412	2684	2426	2175
	50 (55/45)	521	442	366	820	696	577	950	806	668	1464	1243	1030
14/1012	70 (78/62)	1033	934	837	1627	1471	1318	1885	1704	1528	2904	2626	2354
	50 (55/45)	563	478	396	887	753	624	1028	873	724	1584	1345	1115
15/1087	70 (78/62)	1111	1004	900	1750	1583	1419	2028	1833	1644	3125	2825	2533
	50 (55/45)	606	514	426	955	810	672	1106	939	778	1705	1447	1200
16/1162	70 (78/62)	1189	1075	964	1873	1694	1518	2170	1962	1759	3345	3024	2711
	50 (55/45)	649	550	456	1022	867	719	1184	1005	833	1825	1549	1284
17/1237	70 (78/62)	1267	1145	1027	1995	1804	1617	2313	2091	1875	3564	3222	2889
	50 (55/45)	691	587	486	1089	924	766	1262	1071	888	1944	1650	1368
18/1312	70 (78/62)	1345	1216	1090	2118	1915	1717	2455	2219	1990	3783	3420	3066
	50 (55/45)	734	623	516	1156	981	813	1339	1137	942	2063	1751	1452
19/1387	70 (78/62)	1192	1077	966	2240	2025	1816	2597	2348	2105	4002	3618	3243
	50 (55/45)	650	552	457	1222	1037	860	1416	1202	997	2183	1853	1536
20/1462	70 (78/62)	1500	1356	1216	2363	2137	1916	2738	2476	2220	4220	3815	3420
	50 (55/45)	818	695	576	1289	1094	907	1494	1268	1051	2302	1954	1620
21/1537	70 (78/62)	1577	1426	1278	2485	2247	2014	2879	2603	2334	4437	4011	3596
	50 (55/45)	860	730	605	1356	1151	954	1571	1333	1105	2420	2054	1703
22/1612	70 (78/62)	1654	1496	1341	2606	2356	2113	3020	2730	2448	4654	4208	3772
	50 (55/45)	903	766	635	1422	1207	1001	1647	1398	1159	2539	2155	1786
23/1687	70 (78/62)	1732	1566	1404	2728	2467	2212	3161	2858	2562	4871	4404	3948
	50 (55/45)	945	802	665	1488	1263	1047	1724	1464	1213	2657	2255	1870
24/1762	70 (78/62)	1809	1635	1466	2849	2575	2309	3301	2984	2675	5087	4599	4123
	50 (55/45)	987	837	694	1554	1319	1093	1801	1528	1267	2775	2355	1953
25/1837	70 (78/62)	1885	1704	1528	2970	2685	2407	3441	3111	2789	5303	4794	4298
	50 (55/45)	1028	873	724	1620	1375	1140	1877	1593	1321	2893	2455	2035
n kitevő		n=1,323			n=1,312			n=1,300			n=1,368		

## Panel



## Viking



Elemszám	3	4	5	6	7	8	9	10	11	12	13
Hossz (mm)	187	262	337	412	487	562	637	712	787	862	937
T (mm)	-	75	150	225	300	375	450	525	600	675	750

Elemszám	14	15	16	17	18	19	20	21	22	23	24	25
Hossz (mm)	1012	1087	1162	1237	1312	1387	1462	1537	1612	1687	1762	1837
T (mm)	825	900	975	1050	1125	1200	1275	1350	1425	1500	1575	1650

A garanciális feltételek a jelen formában 2014 január 1-től vannak érvényben.



## OLDALCSATLAKOZÁS

A legnépszerűbb megoldás, amely a radiátorok bekötését úgy jobb, mint bal oldaláról biztosítja. Az előremenő ágat a radiátor felső részéhez kell kapcsolni,

a visszatérőt pedig az alsó részhez. Az ellenkező irányú bekapcsolás esetén a radiátor teljesítménye több mint 35 %-os csökkenést vonhat maga után



## KERESZTCSATLAKOZÁS

Az oldalcsatlakozás a 2000 mm-nél hosszabb radiátoroknál ajánlatos, valamint azoknál, amelyek hossza négyszer meghaladja a magasságot. Ez a csatlakozás egyenletes hőmérséklet - elosztást biztosít a radiátor teljes hosszán. Az előremenő

ágat a radiátor bal vagy jobb oldali felső csatlakozási pontjához kell bekötni, a visszatérő ágat pedig az ellenkező oldali alsó csatlakozási ponthoz. Ha a csatlakoztatás ellenkezőképpen történik, akkor a radiátor hőteljesítménye több mint 30%-al csökken.



## NYEREGCSATLAKOZÁS

Ha ezt a csatlakozási módot alkalmazzuk, a radiátor hőteljesítménye kb.10%-kal csökken a névlegeshez képest. A nyeregcsatlakozást leggyakrabban

az oldalsó bekötésű radiátoroknál alkalmazzák, amikor a központi fűtés vezetékeit a padló felett, falszegélyben szerelik.



## ALSÓ CSATLAKOZÁS

Ez a csatlakozás egy oldalsó csatlakozó átkötéssel alkalmazható. Az adapter segítségével a bekötési csonkok egyaránt kerülhetnek a padlóra vagy a fal alsóbb felületeire is.



## JÓTÁLLÁSI FELTÉTELEK

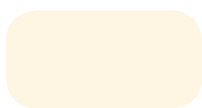
1. Az Alurad radiátorok gyártásának és forgalomba hozatalának alapját képezi az EN 442 szabvány, mely megfelel az érvényben lévő törvényeknek és rendeleteknek, melyek az építési termékek megfelelőségéről és azok CE jelzéssel való ellátásáról szólnak.
2. A RADIÁTOR Invest Kft. 5144. Jászboldogháza, Rákóczi út 24. székhellyel (továbbá: Garanciát adó) a központi fűtés rendszerekben felszerelt Alurad lemezi radiátorokra 20 éves garanciát ad a vásárlás napjától számítva.
3. A garancia olyan radiátorokra vonatkozik, amelyek zárt rendszerű, kiegyenlítő tartállyal felszerelt, légtelenítőkkel rendelkező, hőcserélővel vagy kazánnal táplált lakó-, irodai- vagy szolgáltatóhelyiségek fűtésrendszereiben vannak felszerelve, ahol nincsenek jelen idegen anyagok, amelyek károsan befolyásolnák a korróziójukat. A garancia ideje alatt azok a radiátorok és tartozékaik, amelyekben a gyártó hibájából keletkezett hibák jelentkeznek, és a hibafelderítéstől számított egy hónapon belül erről bejelentést tesznek, új, hibátlan radiátorokra lesznek kicserélve.
4. A garancia megszerzésének alapja: a vásárlási okmány (számla) megléte, a radiátorok felszerelése vizes központi fűtési rendszerekben az érvényben levő országos műszaki szabályok és szabványok szerint, és az Alurad radiátorok alkalmazásának feltételeiben meghatározott iránymutatók betartása.
5. A maximális rendszernyomás az Alurad radiátorokkal felszerelt rendszerben nem haladhatja meg a 12 bar a maximális hőmérséklet pedig 130°C lehet. A rendszer nyomáspróbáját az üzemeltetési nyomás + 2 bar nyomáson, de 4 barnál magasabb nyomáson kell végezni. Nyomáspróba alatt a megengedett legnagyobb nyomás 12 bar.
6. A garancia nem terjed ki azokra a radiátorokra, amelyek gondatlan szállításból, helytelen tárolásból, rendellenes használatból, használati utasításban leírtaktól eltérő üzemeltetésből, átalakításból, szakszerűtlen szerelésből, külső erőbehatásokból kifolyólag sérültek vagy meghibásodtak; belülről szilárd anyagokkal vagy káros folyadékokkal szennyeződtek, eldeformálódtak a rendszer túl magas nyomása következtében vagy a rendszer befagyása következtében.
7. A fűtőtesteket a gyári csomagolásuk levétele nélkül kell felszerelni. A csomagolásnak rajta kell maradnia a fűtőtesteken még akkor is, amikor a központi fűtés rendszerét bekapcsolják a befejezési munkálatok időtartamára, vagy az épület szarítása céljából. Ajánlatos, hogy a csomagolást a helyiség használója vegye le az összes befejező munka elvégzése után.
8. Abban az esetben, ha a garanciális időn belül hibák lépnek fel, el kell indítani a garanciális eljárást, azáltal, hogy az Eladónak be kell jelenteni a hibát a vásárlás helyszínén, a keletkezett hiba pontos leírásával, és az összes igényelt adat megadásával. A bejelentéshez mellékelni kell a vásárlási számlát. Az Eladó elfogadja a hibabejelentést és azt az átvételtől számított 24 órán belül, ajánlott levélben megküldi a garanciát adónak. A garanciát adó köteles a hibabejelentésre választ adni, az átvételétől számított 14 napon belül.
9. A reklamáció eldöntése céljából a garanciát adó megvizsgálja a reklamált terméket, amire a felszerelési helyén, vagy egy másik, a garanciát adó által megjelölt helyen kerülhet sor. A reklamáció jogosságának elismerése esetén a garanciát adó köteles a gyártási hiba, vagy anyaghiba miatt meghibásodott termék rész megjavítására, vagy kicserélésére. Olyan hibák esetén, amelyek nem befolyásolják a radiátor működését, a garanciát adó javasolhat árengedményt.
10. A garanciát adó fenntartja magának a jogot a reklamáció elintézésének módjára vonatkozóan.
11. A garanciaidő a javítás idejével meghosszabbodik (ebben az esetben figyelembe kell venni a terméknek a garanciát adóhoz történő beszállításától a termék megjavításáig tartó időt). Radiátorcsere esetében a garanciaidő újra indul.
12. A garanciát adó fenntartja magának a jogot a termékeinek módosítására, előzetes értesítés nélkül, azzal a feltétellel, hogy a módosítás nem változtatja meg a radiátor lényeges műszaki adatait, amelyek befolyásolják a radiátor megválasztását.



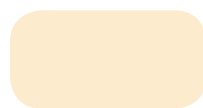
RAL 1003



RAL 1004



RAL 1013



RAL 1015



RAL 1035\*\*) \*\*)



RAL 1036\*\*) \*\*)



RAL 2002



RAL 3002



RAL 3003



RAL 3015



RAL 4005



RAL 4007



RAL 5000



RAL 5001



RAL 5002



RAL 5003



RAL 5011



RAL 5013



RAL 5014



RAL 5015



RAL 5017



RAL 5018



RAL 5020



RAL 5021



RAL 5022



RAL 5023



RAL 6000



RAL 6005



RAL 6016



RAL 6019



RAL 6027



RAL 6029



RAL 7001



RAL 7013



RAL 7015



RAL 7016



RAL 7030



RAL 7035



RAL 7036



RAL 7047



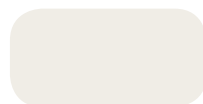
RAL 8003



RAL 8017



RAL 9001



RAL 9002



RAL 9005



RAL 9006\*



RAL 9007\*



RAL 9010



RAL 9016





RAL 1000



RAL 1001



RAL 1002



RAL 1005



RAL 1006



RAL 1007



RAL 1011



RAL 1012



RAL 1014



RAL 1016



RAL 1017



RAL 1018



RAL 1019



RAL 1020



RAL 1021



RAL 1023



RAL 1024



RAL 1027



RAL 1028



RAL 1032



RAL 1033



RAL 1034



RAL 1037\*\*)



RAL 2000



RAL 2001



RAL 2003



RAL 2004



RAL 2008



RAL 2009



RAL 2010



RAL 2011



RAL 2012



RAL 2013\*\*)



RAL 3000



RAL 3001



RAL 3004



RAL 3005



RAL 3007



RAL 3009



RAL 3011



RAL 3012



RAL 3013



RAL 3014



RAL 3016



RAL 3017



RAL 3018



RAL 3020



RAL 3022



RAL 3027



RAL 3031



RAL 3032\*\*)



RAL 3033\*\*)



RAL 4001



RAL 4002



RAL 4003





# AZ OTTHON MELEGE | MŰSZAKI KATALÓGUS



RADIÁTOR INVEST KFT.  
5144 JÁSZBOLDOGHÁZA, RÁKÓCZI ÚT 24.  
TEL: +36 57 460 100  
INFO@ALURAD.HU | WWW.ALURAD.HU

