

THE
ARISTON
COMFORT
CHALLENGE

BRING THE DESIRED
**THERMAL
COMFORT
TO ANYONE
EVERYWHERE**

Discover more on:
aristoncomfortchallenge.com



ARISTON

COMFORT ALWAYS ON



**FALI GÁZKAZÁNOK
ÉS TARTOZÉKAIK
2019**



FOLYAMATOS KOMFORT

Több, mint 80 éve vagyunk jelen azon családok otthonaiban, akik az Aristont - és ezzel együtt **a részletek iránti szenvedélyes elkötelezettséget és figyelmet** - választják.

Ez a forrása azon belső késztetésünknek, hogy folyamatosan fejlődjünk és új utakra lépjünk a **fenntartható és intelligens komfortot** jelentő jövő irányában.

Mivel hiszünk az általunk biztosított **állandó minőségben, a korszerű teljesítményben** és az **Olasz stílusban**, napi szinten képesek vagyunk emelni az élet minőségét.

/ **NAPJAINKBAN**

Az Ariston világszerte vezető szerepet tölt be a hőkomforttal kapcsolatos berendezések piacán – több, mint 150 országban van jelen.

/ **az 1960-as és 1980-as évek között**

Az Ariston márkanév bevezetésre kerül és elkezdődik az elektromos vízmelegítők gyártása. A 80-as évek során az Ariston megerősíti vezető szerepét a vízmelegítők piacán, és megkezdődik a kazánok gyártása

/ **az 1930-as évek**

Aristide Merloni megalapítja az „Industrie Merloni” nevű vállalatot Olaszország Marche régiójában, és mérlegek gyártásába kezd.

FELKÉSZÜLT A VÁLTOZÁSRA?

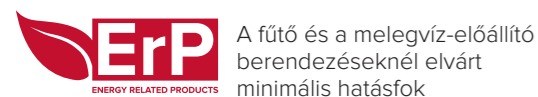
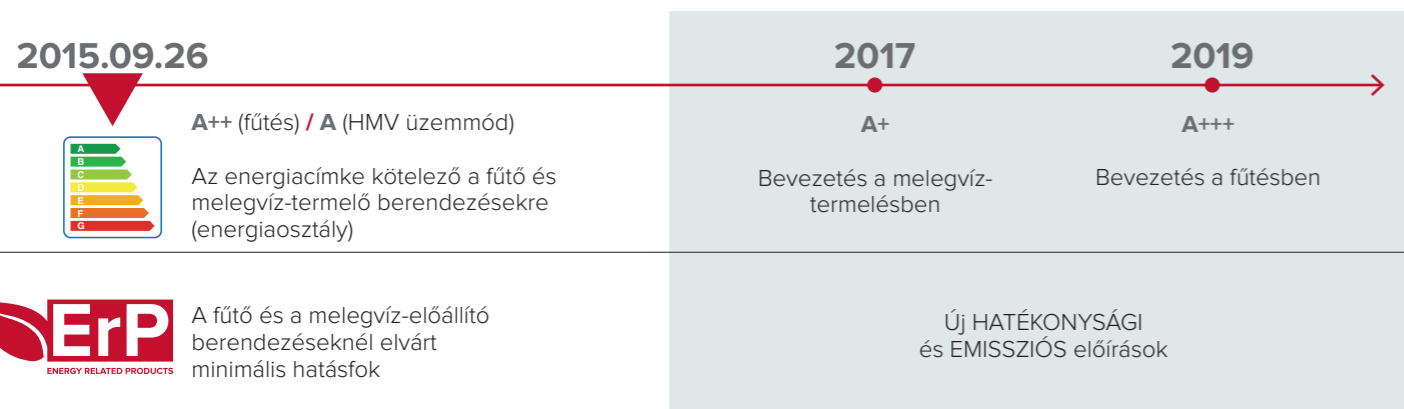


Európában az energiafogyasztás mintegy 30%-át teszi ki a fűtési rendszerek és a használati melegvíz készítéséhez felhasznált energia. A környezetbarát termékek tervezésével (minimum követelmények), illetve a végfelhasználókban tudatosítva a magasabb hatásfokú technológiák előnyeit, 2020-ra:

- / **56 millió tonna olaj energia megtakarítást érhetünk el éves szinten**
(Ez kb. két Olaszország méretű ország teljes fűtési és melegvíz készítési energiájának felel meg)
- / **136 millió tonnával kevesebb CO2 kibocsátással számolhatunk**
(Egy Közép- és Észak-Olaszország méretű erdő által elnyelt mennyiség)

2015. szeptember 26. óta a kazánokra, hőszivattyúkra, mikro-CHP berendezésekre, vízmelegítőkre és melegvíz tárolókra vonatkozó előírások kötelezővé teszik a minimum hatásfok követelményeknek való megfelelést és a termékek energia címkékkel történő ellátását.

Az előírások csak a 2015.09.26. után piacra dobott termékekre vonatkoznak; az ez előtt értékesített, és már a forgalmazó raktárában vagy a boltokban lévő termékek továbbra is eladhatók és üzembe helyezhetők akkor is, ha nem felelnek meg az újfajta követelményeknek.



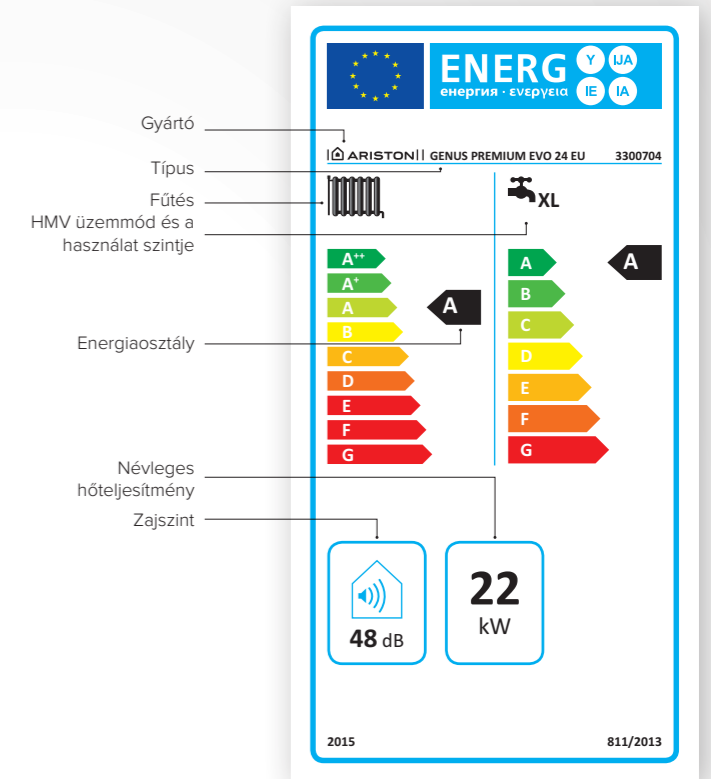
ENERGIACÍMKE

TERMÉKCÍMKE

A termék típusától és a biztosított szolgáltatástól függően különféle címkék léteznek. Az A, A+ és A++ hatásfok osztályok a nagyobb teljesítményű termékeket jelzik.

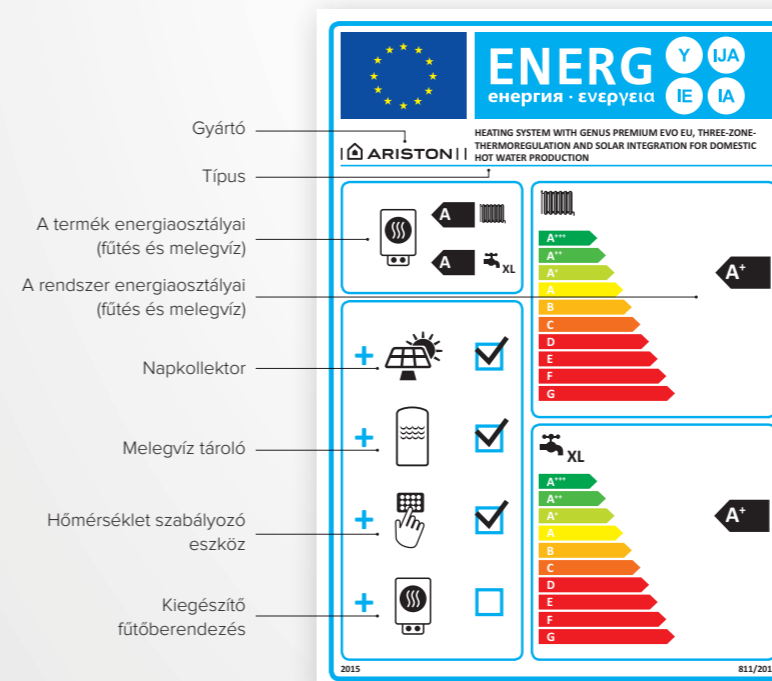
A fűtés és a melegvíz-termelés két külön besorolással bír; azoknak a termékeknek a címkéjén, amelyek mindkét szolgáltatást nyújtani tudják, fel kell tüntetni mindkettő besorolását.

Az energiaosztályon kívül a címkék további információkkal is szolgálnak, hogy a vevők ki tudják választani a leghatékonyabb, ugyanakkor a környezetre a lehető legkisebb hatást gyakorló terméket (energia fogyasztás különböző időjárású területeken, zajhatás, stb...).



Kazán energiacímkéje

RENDSZERCÍMKE



Kombi gázkazán energiacímkéje

Minden olyan készüléknek, amely adott készülékek javasolt (vagy kötelező) kombinációjából épül fel, rendelkeznie kell a termékcímkén felül egy második címkével, valamint műszaki dokumentációval, amely tartalmazza a rendszer leírását.

A rendszer által elért teljesítmény meghatározásáért (automatikus algoritmus segítségével) és az ügyfél informálásáért a mindenkor kereskedő a felelős.

Az ariston.com oldalon találja **online konfigurátorunkat**, melynek segítségével megtalálja, letöltheti és kinyomtathatja a rendszercímkét. ariston.com

MIÉRT AZ ARISTON KONDENZÁCIÓS FALI GÁZKAZÁNOK A LEGJOBB VÁLASZTÁS?

1 / HATÉKONY ENERGIAFELHASZNÁLÁS

Az összes Ariston falikazánt a környezettudatosság jegyében tervezzük.

Az Ariston technológia optimalizálja a falikazán üzem módjait az energiafogyasztás és a kibocsátási értékek lehető legalacsonyabban tartásának érdekében (mindig az európai szabályozások előtt járva), akár 35%* megtakarítást téve Önnek lehetővé.

2 / ARISTON MINŐSÉG – ELLENÁLL A VALÓ ÉLET KIHÍVÁSAINAK

Garantált Ariston minőség: az összes Ariston falikazán minőségellenőrzésen esik át a gyártás során és a kereskedőkhöz történő kiszállítás előtt.

Való élet teszt: a legtöbb Ariston falikazánt legalább két télen át tesztlejük valódi otthonokban, hogy valós körülmények között vizsgálhassuk a teljesítményt.

3 / IDŐTÁLLÓ TELJESÍTMÉNY

Az összes Ariston termék hosszú távú, problémamentes üzemre lett tervezve.

A „Felgyorsult élet” tesztekkel az Ariston laboratóriumi körülmények között, maximális funkcionalitással szimulálja a falikazánok több évnnyi igénybevételét, hogy az időtálló, állandó teljesítményt garantálni tudja.

4 / HELYEZZE MAGÁT KÉNYELEMBE

/ EGYSZERŰ HASZNÁLAT

A jó minőségű LCD kijelző és az intuitív menü segítségével egyszerű módon ellenőrizheti és kezelheti a falikazánt. Néhány lépésben beállíthatja a kívánt hőmérsékletet és aktiválhatja a kívánt üzem módokat. A Genus premium evo készüléken ráadásul személyre is szabhatja a menüt, hogy az összes Ön számára szükséges információ mindig elérhető legyen.

/ AUTO FUNKCIÓ

Az AUTO funkció ON állásában a falikazán képes számszerűsíteni a kívánt hőmérséklet eléréséhez szükséges lépéseket, valamint állandó értéken tartani azt. Ilyen módon kevesebb gázt és elektromos áramot fogyaszt, elkerülve a maximális üzemi csúcsokat. Az AUTO funkció csak abban az esetben elérhető, ha külsőhőmérséklet-érzékelő van beépítve a rendszerbe.

/ KOMFORT FUNKCIÓ

A KOMFORT funkció ON állásában a falikazán szinte azonnal képes melegvizet biztosítani, így akkor élvezheti a forró zuhany előnyeit, amikor csak akarja.

/ CSEND

Az összes Ariston termék az Ön otthonával harmóniában lett tervezve. A funkciók és a falikazán belső felépítése úgy lettek optimalizálva, hogy a lehető legcsendesebb legyen, és ne zavarja az Ön mindennapi életének nyugalmát.

* Egy 10 éves gáztüzelésű kazánnak egy új, magas hatásfokú, Sensys külső és belső hőmérséklet érzékelőkkel ellátott kondenzációs kazánnal való lecserélése esetén

KONDENZÁCIÓS FALI GÁZKAZÁNOK



	ALTEAS ONE NET			GENUS ONE NET	GENUS ONE			GENUS ONE SYSTEM				
	24	30	35	24	24	30	35	12	18	24	30	35
HELYISÉGFŰTÉSI ENERGIAOSZTÁLY	A+			A	A			A				
VÍZMELEGÍTÉSI ENERGIAOSZTÁLY	A - XL		A - XXL	A - XL	A - XL		A - XXL	-				
ARISTON NET CSATLAKOZÁS	Kazánba épített			Gyári tartozék: CUBE S NET termosztát	Külön rendelhető készlettel			Külön rendelhető készlettel				
KIJELZŐ	Nagyméretű érintőképernyős kijelző			Nagyméretű érintőképernyős kijelző	Nagyméretű érintőképernyős kijelző			Nagyméretű érintőképernyős kijelző				
MODULÁCIÓ	1:10			1:10	1:10			1:5	1:7	1:10		
KOMFORT FUNKCIÓK**	AUTO, Komfort, TÖRŐDÉS, Beépített időprogram			AUTO, Komfort, TÖRŐDÉS, Beépített időprogram	AUTO, Komfort, TÖRŐDÉS, Beépített időprogram			AUTO, TÖRŐDÉS, Beépített időprogram, Anti-legionella				
GÁZTÍPUS	Földgáz, PB-gáz			Földgáz, PB-gáz	Földgáz, PB-gáz			Földgáz, PB-gáz				
OLDAL	22			24	26			28				

	CLAS ONE NET	CLAS ONE	CLAS ONE SYSTEM	CLAS B ONE		CARES PREMIUM	CARES PREMIUM SYSTEM
	24	24	24	24	35	24	24
HELYISÉGFŰTÉSI ENERGIAOSZTÁLY	A	A	A	A		A	A
VÍZMELEGÍTÉSI ENERGIAOSZTÁLY	A - XL	A - XL	-	A - XL		A - XL	-
ARISTON NET CSATLAKOZÁS	Gyári tartozék: CUBE S NET termosztát	Külön rendelhető készlettel	Külön rendelhető készlettel	Külön rendelhető készlettel		Külön rendelhető készlettel	Külön rendelhető készlettel
KIJELZŐ	Nagyméretű kijelző, nyomógombok	Nagyméretű kijelző, nyomógombok	Nagyméretű kijelző, nyomógombok	Nagyméretű kijelző, nyomógombok		Mini LCD kijelző	Mini LCD kijelző
MODULÁCIÓ	1:7	1:7	1:7	1:4		1:4	1:4
KOMFORT FUNKCIÓK**	AUTO, Komfort, Opcionális időprogram***	AUTO, Komfort, Opcionális időprogram***	AUTO, Komfort, Anti-legionella, opcionális időprogram***	AUTO, Komfort, Anti-legionella, Opcionális időprogram***		AUTO, opcionális időprogram***	AUTO, opcionális időprogram***
GÁZTÍPUS	Földgáz, PB-gáz szabványos átalakító készlettel	Földgáz, PB-gáz szabványos átalakító készlettel	Földgáz, PB-gáz szabványos átalakító készlettel	Földgáz, PB-gáz szabványos átalakító készlettel		Csak földgáz	Csak földgáz
OLDAL	30	32	34	36		38	40

* A+ a hőszabályozással elért eredmény

** Az AUTO funkció csak abban az esetben elérhető, ha külső hőmérséklet-érzékelő van beépítve a rendszerbe.

*** Az időprogramozás funkcióhoz Sensys, vagy arra alkalmas On/Off termosztát beépítése szükséges.



CLAS ONE

ALTEAS ONE

GENUS ONE

PER4MANCE SYSTEM

NÉGY TECHNOLÓGIA AZ
EGYEDÜLÁLLÓ TELJESÍTMÉNYHEZ

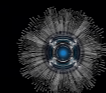
ONE TERMÉKCSALÁD:

A KONDENZÁCIÓS RENDSZEREK KÖVETKEZŐ GENERÁCIÓJA A TELJES HŐMÉRSÉKLET- SZABÁLYZÁSHOZ



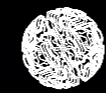
XTRATECH HŐCSERÉLŐ: TARTÓS FŰTÉSI TELJESÍTMÉNY

A ONE kondenzációs technológia megbízható, **időtálló teljesítményt biztosít otthonában a lehető legkényelmesebb módon, nap mint nap.** Az új kialakítású hőcserélő csövei nagyobb méretűek - az így megnövelt víz-térfogatáram javítja a fűtési teljesítményt. Évek múlva is, ugyanúgy, mint a legelső napon.



ABSZOLÚT HATÁSFOKOK: A+ ENERGIAOSZTÁLY

Állandó fűtési teljesítmény, korszerű szabályzás és biztonság minden körülmények között, az innovatív **Gyűjtési rendszernek** köszönhetően. A ONE kondenzációs fűtési technológia és a hőmérséklet-szabályzó kiegészítők a hatásfokot és a teljesítményt az **A+ Energiaosztályig** fokozzák.



AZ ARISTON NET-TEL MINDIG KAPCSOLATBAN MARAD

Az új generációs kapcsolat segítségével a rendszer egyszerűen beállítható, szabályozható és kezelhető, éves szinten **jelentős megtakarítást**, valamint **folyamatos műszaki támogatást** jelent.



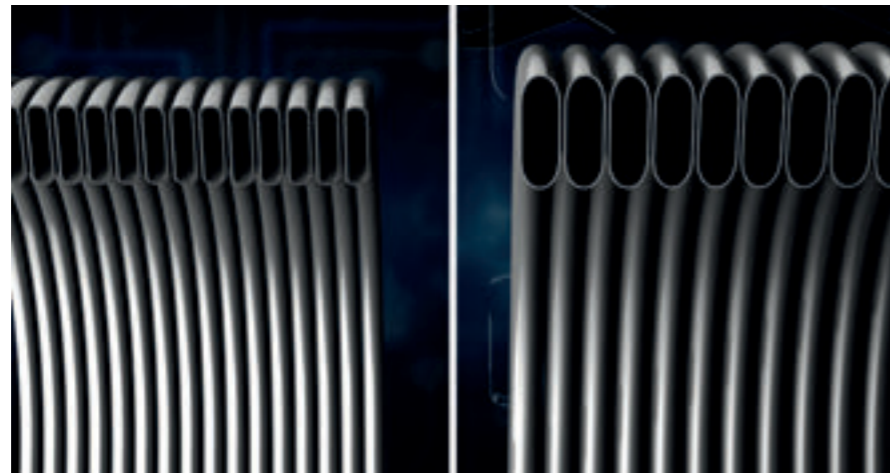
TELJES SZABÁLYOZÁS, TELJES KÉNYELEM

Minden lehetséges igényt kielégítő, egyedi, innovatív és könnyen testre szabható **okos funkciók a gyors és stabil fűtési hőmérséklet elérésére.**

TARTÓS FŰTÉSI TELJESÍTMÉNY XTRATECH HŐCSERÉLŐ: HOSSZAN TARTÓ TELJESÍTMÉNY ÉVRŐL ÉVRE

Az új **XTRATECH** hőcserélő a ONE kondenzációs technológia szíve, kifejezetten a tartós, megbízható teljesítmény biztosítására tervezve.

HAGYOMÁNYOS
HŐCSERÉLŐ



XTRATECH
HŐCSERÉLŐ

Megnövelt csőméretek, nagyobb víz-térfogatáram és ezáltal javuló fűtési teljesítmény. Évek múlva is, ugyanúgy, mint a legelső napon.



www.tuv.com
ID 000056620

TÜV RHEINLAND GROUP
TELJESÍTMÉNY TANÚSÍTVÁNY



Megnövelt jótállási idő, az új One sorozatra.
Új szabadalmaztatott XtraTech™ hőcserélő
10 év garanciával.*

ONE
CONDENSINGTECH

* A termék jótállási jegyében meghatározott garanciális feltételeknek megfelelően.



TELJES KÉNYELEM ÉLVEZZE MINDEN NAP A TELJES SZABÁLYOZÁS ELŐNYEIT A THERMO FUNKCIÓKKAL

Minden lehetséges igényt kielégítő, egyedi, innovatív és könnyen testre szabható **okos funkciók a gyors és stabil fűtési hőmérséklet elérésére.**

AUTO FUNKCIÓ

Szabadalmaztatott funkció, amely lehetővé teszi otthona fűtésének automatikus beállítását három belső és külső hőmérséklet-érzékelőjének segítségével. Az optimalizált fogyasztás érdekében nincsenek ki-be kapcsolások és csúcsüzem.

KOMFORT FUNKCIÓ

Majdnem azonnali melegvizet biztosít, hidegvizet takarítva meg ezzel.

BEÉPÍTETT IDŐPROGRAMOZÁS

Közvetlen a berendezésen beállítható a fűtés kívánt heti időbeosztása.

TÖRŐDÉS FUNKCIÓ

A beütemezett karbantartásokra figyelmeztet, illetve riaszt, ha olyan probléma van, amit szakemberrel kell leellenőriztetni.



OKOS CSATLAKOZÁS AZ ALKALMAZÁS, AMELY TERMÉKÉT OKOSSÁ TESZI

BÁRMERRE IS JÁR, MINDIG KÉZKÖZELBEN.

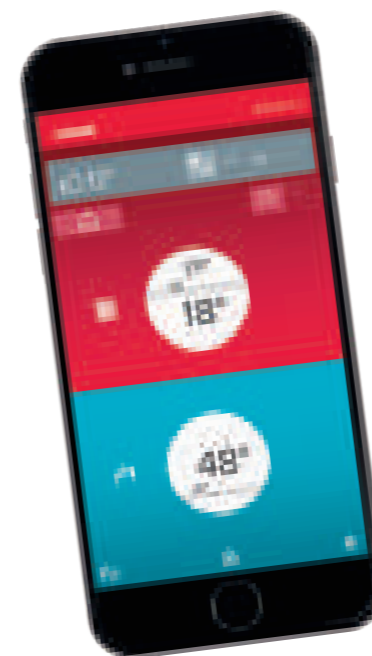
Kazánjának távoli kezelése és szabályozása még soha nem volt ilyen egyszerű: tetszés szerint felfűtheti vagy lehűtheti otthonát és a melegvíz is készen áll, mire hazaér.

CSAK ANNYI ENERGIÁT HASZNÁLJON AMENNYI SZÜKSÉGES, EZZEL IS SPÓROLHAT.

Fejlessze az energiafelhasználásának módját a fogyasztás folyamatos ellenőrzésével, és ütemezze a felhasználást még hatékonyabban.

FOLYAMATOS MŰSZAKI TÁMOGATÁS.

Az innovatív ellenőrző rendszernek köszönhetően, ha bármilyen probléma merül fel, az alkalmazás képes figyelmeztetni Önt. A távdiagnosztikai szolgáltatást aktiválva, a szervizcég rögtön a felmerülés pillanatában, távoli hozzáféréssel képes megoldani számos problémát.



KÖVESSE EZT A 3 EGYSZERŰ LÉPÉST

KAZÁN TELEPÍTÉSE

FELHASZNÁLÓI FIÓK
REGISZTRÁLÁS

WI-FI KONFIGURÁCIÓ ÉS
TERMÉK REGISZTRÁCIÓ



ARISTON NET
Mobil alkalmazás

Ingyenes alkalmazás
letöltés



További információkért látogasson el honlapunkra: ariston.com

AZ ÚJ HŐMÉRSÉKLET-SZABÁLYOZÁS, AMELY GONDOSKODIK KÉNYELMÉRŐL



/ CUBE S NET



/ CUBE



/ CUBE RF

CUBE S NET

/ Új termosztát, Ariston NET csatlakozási lehetőséggel. Nagyméretű kijelző, érintőképernyős kezelőfelület, könnyen beépíthető, és az áramellátása közvetlenül a Bus-ról történik. Automatikus üzemmódban a külső hőmérsékletet az internetről tölti le, hogy az Ön otthona minél kényelmesebb legyen télen-nyáron.

CUBE

/ Szobatermosztát, amely alkalmas több zónás szabályozásra is. Kicsi, egyszerűen használható, és kompatibilis az Ariston kazánokkal, hőszivattyúkkal és hibrid rendszerekkel. Nincs szüksége elemekre a működéshez, mert az áramellátása közvetlenül a Bus-ról történik. Tökéletes megoldás a több zónás szabályozásra egészen 6 zónáig.

CUBE RF

/ Rádiós kapcsolaton alapuló technológiát használva akár 6 zónás vezeték nélküli rendszer kialakítását teszi lehetővé. A több zónás rendszer kialakítása még sohasem volt ennyire egyszerű és kényelmes.



/ SENSYS



/ SENSYS NET



/ KÜLSŐ ÉRZÉKELŐ

SENSYS

/ A rendszervezérlő. Egyszerűen használható termosztát, amely lehetővé teszi bármely termékünk és rendszerünk otthoni beállítását.

SENSYS NET

/ Rendszervezérlő, Ariston NET csatlakozási lehetőséggel ellátva. Maximális üzembe helyezési rugalmasság: az átjáró a Sensys mögé vagy a hőtermelő egység mellé is beépíthető.

KÜLSŐHŐMÉRSÉKLET-ÉRZÉKELŐ

/ Valós időben, folyamatosan méri a kültéri hőmérsékletet, lehetővé téve ezzel a környezeti körülmények változására történő reagálást, illetve azok előrejelzését.

ÚJ CUBE TERMOSZTÁTOK



CUBE S NET

WI-FI TERMOSZTÁT

- / Beépített Ariston NET csatlakozási lehetőség
- / Hi-Tech Olasz dizájn
- / TFT érintőképernyős kijelző
- / Modulációs technológia
- / Plug&Play telepítés
- / Külső hőmérséklet az internetről



ÚJ



CUBE RF

VEZETÉK NÉLKÜLI SZOBATERMOSZTÁT

- / Akár 6 zóna szabályozása a megfelelő szabályozó készülékekkel
- / Egyszerűen kiválasztható a kívánt hőmérséklet
- / Modulációs technológia
- / Vezetékes változatban is kapható



ÚJ

KONDENZÁCIÓS GÁZKAZÁNOK



ALTEAS ONE



GENUS ONE



CLAS ONE



CLAS B ONE



CARES
PREMIUM

**ÚJ KAZÁNGENERÁCIÓ, AMELY MINDIG
A LEGJOBBAT NYÚJTJA**

**A KONDENZÁCIÓS TECHNOLOGIA
INTELLIGENS ÉS MINDIG A MAXIMÁLIS
HATÁSFOKOT GARANTÁLJA**

**KEVESEBB VESZTESÉG,
TÖBB KOMFORTÉRZET.
A BOLYGÓNK MEGKÖSZÖNI**

ALTEAS ONE NET



Csúcskategóriás kondenzációs kazán, Olasz dizájn, beépített internetes csatlakozási lehetőség

- / Új, korrózióálló acél XtraTech™ hőcserélő, kizárólag* az Ariston-hoz
- / Az előző verzióhoz képest **+142%**-al nagyobb hőcserélő áramlási keresztmetszet
- / Karcmentes, edzett üveg panel
- / Nagyméretű érintőképernyős kijelző

- / Gyújtás rendszer, elektromos égés szabályozás
- / Gáztípus váltás a szerelői menüből
- / A+ energiasztályú fűtés a gyári tartozék Cube termosztátnak és külsőhőmérséklet-érzékelőnek köszönhetően
- / Modulációs arány 1:10

- / A kazánba beépített Ariston NET csatlakozási lehetőség
- / BusBridgeNet® kommunikációs protokoll

- / AUTO, Komfort, beépített időprogram funkciók
- / Új, TÖRÖDÉS funkció, automatikusan ütemezett karbantartási emlékeztető
- / Beépített zajcsillapító panelek

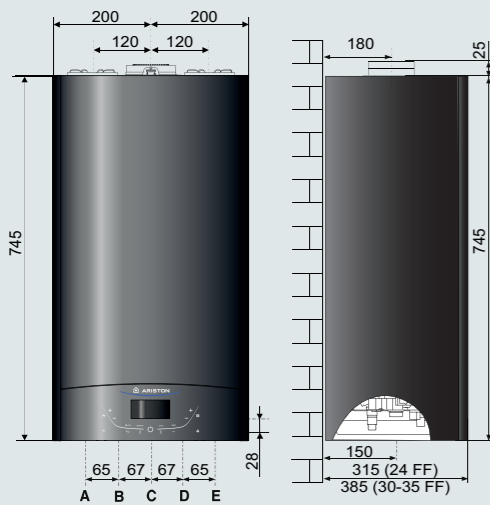
ENERGIAOSZTÁLY



Új XtraTech™ korrózióálló acél hőcserélő



TÜV RHEINLAND GROUP
TELEJÍTMÉNY TANÚSÍTVÁNY



JELMAGYARÁZAT:

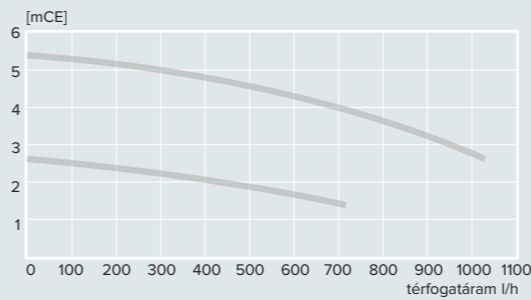
- A \ Fűtési előremenő Ø 3/4"
- B \ HMV kimenet Ø 1/2"
- C \ Gázcsatlakozás Ø 3/4"
- D \ HMV bejövő Ø 1/2"
- E \ Fűtési visszatérő Ø 3/4"



CUBE
helyiség-hőmérséklet-érzékelő
KÜLSŐHŐMÉRSÉKLET-ÉRZÉKELŐ
tartozék

* Szabadalmaztatás alatt

Keringető szivattyú emelő magasság

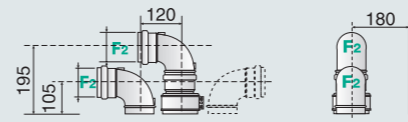


Koncentrikus égéstermék elvezetés



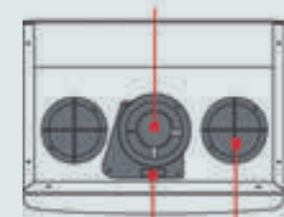
Maximális égéstermék/levegő csővezeték hossz:
Ø60/100: 8 m-ig (24 kW) - 7 m (30 kW) - 6 m (35 kW)
Ø80/125: 21 m-ig (24 kW) - 21 m (30 kW) - 21 m (35 kW)

Osztott égéstermék elvezetés



Maximális égéstermék/levegő csővezeték hossz:
Ø80/80: 44 m-ig (24-35 kW)

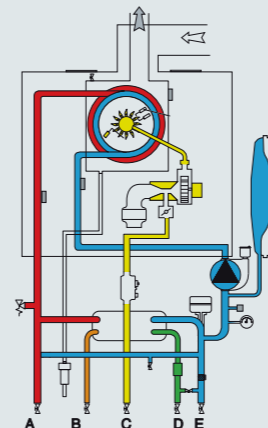
Koaxiális füstgáz csatlakozás



Füstgáz
elemző csonek

Osztott rendszer esetén
égési levegő csonek

Hidraulikai rendszer kapcsolási rajza



MŰSZAKI ADATOK

ÁLTALÁNOS INFORMÁCIÓK

EC tanúsítvány száma	0085CR0394
Kazántípus	C13(X)-C23-C33(X)-C43(X)-C53(X)-C63(X) C83(X)-C93(X) B23-B23P-B33

TELEJÍTMÉNY ADATOK

	24	30	35
Max/min névleges hőteljesítmény (Pci) Qn	kW 22,0/2,5	28,0/3,0	31,0/3,5
Max/min névleges hőteljesítmény (Pcs) Qn	kW 24,4/2,8	31,1/3,0	34,4/3,9
Használati melegvíz termelés max/min névleges hőteljesítmény (Pci) Qn	kW 26,0/2,5	30,0/3,0	34,5/3,5
Használati melegvíz termelés max/min névleges hőteljesítmény (Pcs) Qn	kW 28,9/2,8	33,3/3,3	38,3/3,9
Max/min fűtő teljesítmény (80°C-60°C) Pn	kW 21,5/2,3	27,5/2,8	30,3/3,3
Max/min fűtő teljesítmény (50°C-30°C) Pn	kW 23,6/2,6	30,3/3,1	33,5/3,6
Használati melegvíz termelés Max/min fűtő teljesítmény Pn	kW 24,9/2,4	28,7/2,9	33,1/3,4
Égés hatásfok (égéstermék)	% 97,4	97,8	97,8
Hatásfok névleges hőteljesítménynél (60/80°C) Hi/Hs	% 97,7/87,9	98,4/88,6	97,7/88,0
Hatásfok névleges hőteljesítménynél (30/50°C) Hi/Hs	% 107,4/96,7	108,3/97,5	108,0/97,2
Hatásfok 30% terhelésnél 30 °C-on (kondenzáció) Hi/Hs	% 109,8/98,9	109,5/98,6	109,5/98,6
Hatásfok minimum hőteljesítménynél (60/80°C) Hi/Hs	% 91,1/82,0	93,0/83,8	93,5/84,2
Hatásfok besorolás (92/42/EGK irányelv)	csillag	★★★★	
Gázégető vesztesége üzem közben	% 2,6	2,2	2,2

KIBOCSÁTÁSI ÉRTÉKEK

	Pa	100	100	100
Rendelkezésre álló légnyomás	Pa	100	100	100
NOx osztály	osztály	5		
Égéstermék hőmérséklet (G20) (80°C-60°C)	°C	70	66	66
CO ₂ tartalom (G20) (80°C-60°C)	%	8,8	8,8	8,8
CO tartalom (0%O ₂) (80°C-60°C)	ppm	801	102,2	98,8
O ₂ tartalom (G20) (80°C-60°C)	%	5,4	3,8	4,5
Maximális égéstermék tömegáram (G20) (80°C-60°C)	kg/h	44,9	47,6	55,7
Légfelesleg (80°C-60°C)	%	34	22	27

FŰTÉSI KÖR

	bar	1	
Tágulási tartály előnyomás	bar	1	
Központi fűtés maximális nyomás	bar	3	
Tágulási tartály térfogata	l	8	
Min/max fűtési hőmérséklet (magas hőmérséklet tartomány)	°C	35/82	
Min/max fűtési hőmérséklet (alacsony hőmérséklet tartomány)	°C	20/45	

HASZNÁLATI MELEGVÍZ TERMELÉS

	°C	36/60	
Használati melegvíz max/min hőmérséklet	°C	36/60	
Használati melegvíz fajlagos térfogatáram (ΔT=30°C)	l/min	12,8	14,3 16,5
Melegvíz mennyiség ΔT=25°C	l/min	15,4	17,2 19,8
Melegvíz mennyiség ΔT=35°C	l/min	11,0	12,3 14,1
Használati melegvíz komfort besorolás (EN13203)	csillag	★★★	
Használati melegvíz minimum térfogatáram	l/min	2	2 2
Használati melegvíz max/min nyomás	bar	7,0/0,2	

ELEKTROMOS ADATOK

	V/Hz	230/50	
Tápfeszültség és frekvencia	V/Hz	230/50	
Összes felvett teljesítmény	W	80	91 82
Minimális környezeti hőmérséklet a használat során	°C	5	
Elektromos részek védelmi osztálya	IP	X5D	
Tömeg	kg	32,7	35,3 37,6

ALTEAS ONE NET

	24	30	35
Energiosztály	A	A	A
Használati melegvíz termelés energiasztálya	A	A	A
Fogyasztási profil	XL	XL	XXL
CIKKSZÁM	3301058	3301059	3301060

A tartozékok teljes listáját lásd a 72. oldalon

GENUS ONE NET



Csúcskategóriás kondenzációs kazán, gyárilag beépített internetes csatlakozási lehetőség

- / Új, korrózióálló acél XtraTech™ hőcserélő, kizárólag* az Ariston-hoz
- / Az előző verzióhoz képest **+142%**-al nagyobb hőcserélő áramlási keresztmetszet
- / Nagyméretű érintőképernyős kijelző

- / Gyújtás rendszer, elektromos égés szabályozás
- / Gáztípus váltás a szerelői menüből
- / A+ energiasztályú fűtés érhető el a hőmérséklet-szabályozás segítségével
- / Modulációs arány 1:10

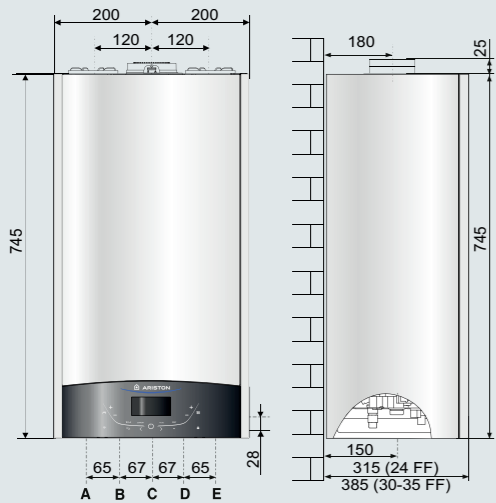
- / Ariston NET csatlakozási lehetőség a CUBE S NET termostátnak köszönhetően
- / BusBridgeNet® kommunikációs protokoll

- / AUTO, Komfort, beépített időprogram funkciók
- / Új, TÖRÖDÉS funkció, automatikusan ütemezett karbantartási emlékeztető
- / Beépített zajcsillapító panelek

ENERGIAOSZTÁLY



Új XtraTech™ korrózióálló acél hőcserélő



JELMAGYARÁZAT:

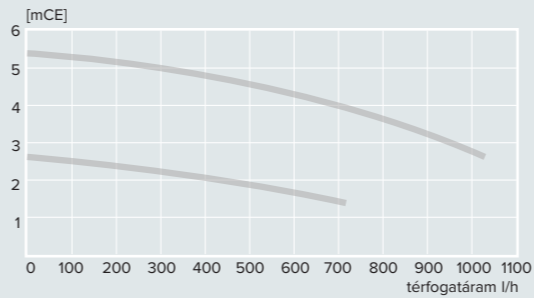
- A \ Fűtési előremenő Ø 3/4"
- B \ HMV kimenet Ø 1/2"
- C \ Gázcsatlakozás Ø 3/4"
- D \ HMV bejövő Ø 1/2"
- E \ Fűtési visszatérő Ø 3/4"



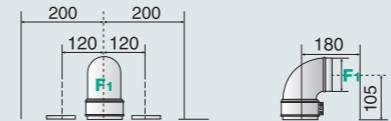
CUBE S NET
Wi-Fi termostát tartozék

* Szabadalmaztatás alatt

Keringető szivattyú emelő magasság

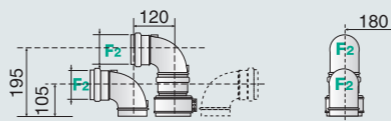


Koncentrikus égéstermék elvezetés



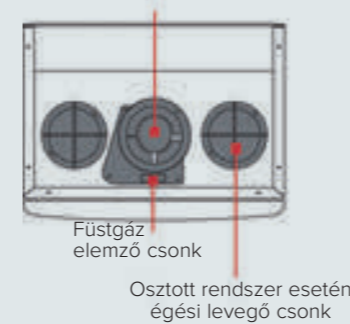
Maximális égéstermék/levegő csővezeték hossz:
Ø60/100: 8 m-ig (24 kW) - 7 m (30 kW) - 6 m (35 kW)
Ø80/125: 21 m-ig (24 kW) - 21 m (30 kW) - 21 m (35 kW)

Osztott égéstermék elvezetés

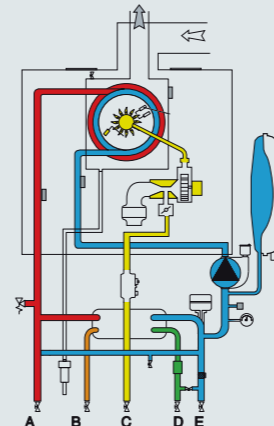


Maximális égéstermék/levegő csővezeték hossz:
Ø80/80: 44 m-ig (24-35 kW)

Koaxiális füstgáz csatlakozás



Hidraulikai rendszer kapcsolási rajza



MŰSZAKI ADATOK 24

ÁLTALÁNOS INFORMÁCIÓK

EC tanúsítvány száma	0085CR0394
Kazántípus	C13(X)-C23-C33(X)-C43(X)-C53(X)-C63(X)C83(X)-C93(X) B23-B23P-B33

TELJESÍTMÉNY ADATOK

Max/min névleges hőteljesítmény (Pci) Qn	kW	22,0/2,5
Max/min névleges hőteljesítmény (Pcs) Qn	kW	24,4/2,8
Használati melegvíz termelés max/min névleges hőteljesítmény (Pci) Qn	kW	26,0/2,5
Használati melegvíz termelés max/min névleges hőteljesítmény (Pcs) Qn	kW	28,9/2,8
Max/min fűtő teljesítmény (80°C-60°C) Pn	kW	21,5/2,3
Max/min fűtő teljesítmény (50°C-30°C) Pn	kW	23,6/2,6
Használati melegvíz termelés Max/min fűtő teljesítmény Pn	kW	24,9/2,4
Égés hatásfok (égéstermék)	%	97,4
Hatásfok névleges hőteljesítménynél (60/80°C) Hi/Hs	%	97,7/87,9
Hatásfok névleges hőteljesítménynél (30/50°C) Hi/Hs	%	107,4/96,7
Hatásfok 30% terhelésnél 30 °C-on (kondenzáció) Hi/Hs	%	109,8/98,9
Hatásfok minimum hőteljesítménynél (60/80°C) Hi/Hs	%	91,1/82,0
Hatásfok besorolás (92/42/EGK irányelv)	csillag	★★★★
Gázégő vesztesége üzem közben	%	2,6

KIBOCSÁTÁSI ÉRTÉKEK

Rendelkezésre álló légnyomás	Pa	100
NOx osztály	osztály	5
Égéstermék hőmérséklet (G20) (80°C-60°C)	°C	70
CO ₂ tartalom (G20) (80°C-60°C)	%	8,8
CO tartalom (0%O ₂) (80°C-60°C)	ppm	80,1
O ₂ tartalom (G20) (80°C-60°C)	%	5,4
Maximális égéstermék tömegáram (G20) (80°C-60°C)	kg/h	44,9
Légfelesleg (80°C-60°C)	%	34

FŰTÉSI KÖR

Tágulási tartály előnyomás	bar	1
Központi fűtés maximális nyomás	bar	3
Tágulási tartály térfogata	l	8
Max/min működési hőmérséklet (magas hőm.körön)	°C	35/82
Max/min működési hőmérséklet (alacsony hőm.körön)	°C	20/45

HASZNÁLATI MELEGVÍZ TERMELÉS

Használati melegvíz max/min hőmérséklet	°C	36/60
Használati melegvíz fajlagos térfogatáram (ΔT=30°C)	l/min	12,8
Melegvíz mennyiség ΔT=25°C	l/min	15,4
Melegvíz mennyiség ΔT=35°C	l/min	11,0
Használati melegvíz komfort besorolás (EN13203)	csillag	★★★
Használati melegvíz minimum térfogatáram	l/min	2
Használati melegvíz max/min nyomás	bar	7,0/0,2

ELEKTROMOS ADATOK

Tápfeszültség és frekvencia	V/Hz	230/50
Összes felvett teljesítmény	W	80
Minimális környezeti hőmérséklet a használat során	°C	5
Elektromos részek védelmi osztálya	IP	X5D

Tömeg	kg	29,7
-------	----	------

GENUS ONE NET 24

Energiosztály	A
Használati melegvíz termelés energiasztálya	A
Fogyasztási profil	XL

CIKKSZÁM	3301113
----------	---------

A tartozékok teljes listáját lásd a 72. oldalon

GENUS ONE



Csúcskategóriás kondenzációs kazán, gyárilag beépített internetes csatlakozási lehetőség

- / Új, korrózióálló acél XtraTech™ hőcserélő, kizárólag* az Ariston-hoz
- / Az előző verzióhoz képest **+142%**-al nagyobb hőcserélő áramlási keresztmetszet
- / Nagyméretű érintőképernyős kijelző

- / Gyújtás rendszer, elektromos égés szabályozás
- / Gáztípus váltás a szerelői menüből
- / A+ energiasztályú fűtés érhető el a hőmérséklet-szabályozás segítségével
- / Modulációs arány 1:10

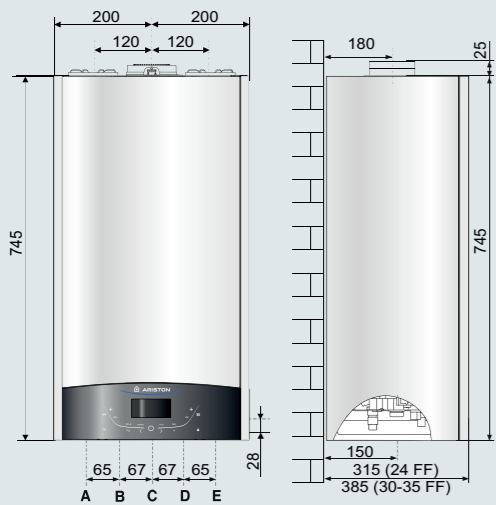
- / BusBridgeNet® kommunikációs protokoll

- / AUTO, Komfort, beépített időprogram funkciók
- / Új, TÖRÖDÉS funkció, automatikusan ütemezett karbantartási emlékeztető
- / Beépített zajcsillapító panelek

ENERGIAOSZTÁLY



Új XtraTech™ korrózióálló acél hőcserélő



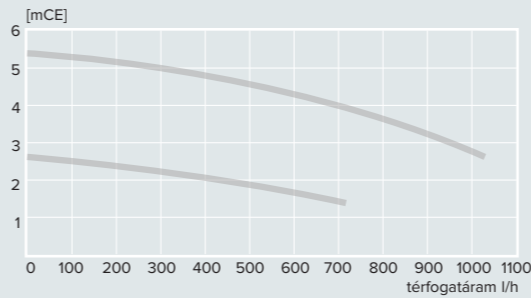
JELMAGYARÁZAT:

- A \ Fűtési előremenő Ø 3/4"
- B \ HMV kimenet Ø 1/2"
- C \ Gázcsatlakozás Ø 3/4"
- D \ HMV bejövő Ø 1/2"
- E \ Fűtési visszatérő Ø 3/4"

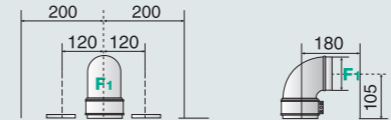
* Szabadalmaztatás alatt



Keringető szivattyú emelő magasság

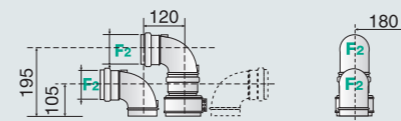


Koncentrikus égéstermék elvezetés



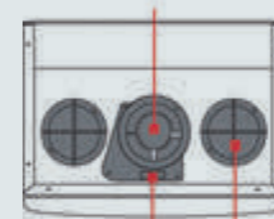
Maximális égéstermék/levegő csővezeték hossz:
 Ø60/100: 8 m-ig (24 kW) - 7 m (30 kW) - 6 m (35 kW)
 Ø80/125: 21 m-ig (24 kW) - 21 m (30 kW) - 21 m (35 kW)

Osztott égéstermék elvezetés

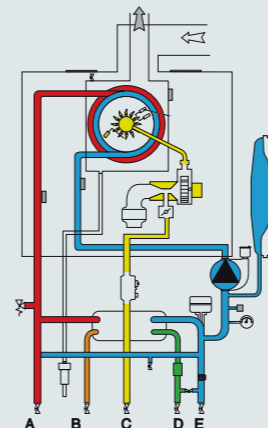


Maximális égéstermék/levegő csővezeték hossz:
 Ø80/80: 44 m-ig (24-35 kW)

Koaxiális füstgáz csatlakozás



Hidraulikai rendszer kapcsolási rajza



MŰSZAKI ADATOK

ÁLTALÁNOS INFORMÁCIÓK

	24	30	35
EC tanúsítvány száma	0085CR0394		
Kazántípus	C13(X)-C23-C33(X)-C43(X)-C53(X)-C63(X)-C83(X)-C93(X) B23-B23P-B33		

TELJESÍTMÉNY ADATOK

		24	30	35
Max/min névleges hőteljesítmény (Pci) Qn	kW	22,0/2,5	28,0/3,0	31,0/3,5
Max/min névleges hőteljesítmény (Pcs) Qn	kW	24,4/2,8	31,1/3,0	34,4/3,9
Használati melegvíz termelés max/min névleges hőteljesítmény (Pci) Qn	kW	26,0/2,5	30,0/3,0	34,5/3,5
Használati melegvíz termelés max/min névleges hőteljesítmény (Pcs) Qn	kW	28,9/2,8	33,3/3,3	38,3/3,9
Max/min fűtő teljesítmény (80°C-60°C) Pn	kW	21,5/2,3	27,5/2,8	30,3/3,3
Max/min fűtő teljesítmény (50°C-30°C) Pn	kW	23,6/2,6	30,3/3,1	33,5/3,6
Használati melegvíz termelés Max/min fűtő teljesítmény Pn	kW	24,9/2,4	28,7/2,9	33,1/3,4
Égés hatásfok (égéstermék)	%	97,4	97,8	97,8
Hatásfok névleges hőteljesítménynél (60/80°C) Hi/Hs	%	97,7/87,9	98,4/88,6	97,7/88,0
Hatásfok névleges hőteljesítménynél (30/50°C) Hi/Hs	%	107,4/96,7	108,3/97,5	108,0/97,2
Hatásfok 30% terhelésnél 30 °C-on (kondenzáció) Hi/Hs	%	109,8/98,9	109,5/98,6	109,5/98,6
Hatásfok minimum hőteljesítménynél (60/80°C) Hi/Hs	%	91,1/82,0	93,0/83,8	93,5/84,2
Hatásfok besorolás (92/42/EGK irányelv)	csillag	★★★★		
Gázégő vesztesége üzem közben	%	2,6	2,2	2,2

KIBOCSÁTÁSI ÉRTÉKEK

		24	30	35
Rendelkezésre álló légnyomás	Pa	100	100	100
NOx osztály	osztály	5		
Égéstermék hőmérséklet (G20) (80°C-60°C)	°C	70	66	66
CO ₂ tartalom (G20) (80°C-60°C)	%	8,8	8,8	8,8
CO tartalom (0%O ₂) (80°C-60°C)	ppm	801	102,2	98,8
O ₂ tartalom (G20) (80°C-60°C)	%	5,4	3,8	4,5
Maximális égéstermék tömegáram (G20) (80°C-60°C)	kg/h	44,9	47,6	55,7
Légfelesleg (80°C-60°C)	%	34	22	27

FŰTÉSI KÖR

		24	30	35
Tágulási tartály előnyomás	bar	1		
Központi fűtés maximális nyomás	bar	3		
Tágulási tartály térfogata	l	8		
Max/min működési hőmérséklet (magas hőm.körön)	°C	35/82		
Max/min működési hőmérséklet (alacsony hőm.körön)	°C	20/45		

HASZNÁLATI MELEGVÍZ TERMELÉS

		24	30	35
Használati melegvíz max/min hőmérséklet	°C	36/60		
Használati melegvíz fajlagos térfogatáram (ΔT=30°C)	l/min	12,8	14,3	16,5
Melegvíz mennyiség ΔT=25°C	l/min	15,4	17,2	19,8
Melegvíz mennyiség ΔT=35°C	l/min	11,0	12,3	14,1
Használati melegvíz komfort besorolás (EN13203)	csillag	★★★		
Használati melegvíz minimum térfogatáram	l/min	2		
Használati melegvíz max/min nyomás	bar	7,0/0,2		

ELEKTROMOS ADATOK

		24	30	35
Tápfeszültség és frekvencia	V/Hz	230/50		
Összes felvett teljesítmény	W	80	91	82
Minimális környezeti hőmérséklet a használat során	°C	5		
Elektromos részek védelmi osztálya	IP	X5D		
Tömeg	kg	29,7	32,3	34,6

GENUS ONE

	24	30	35
Energiosztály	A	A	A
Használati melegvíz termelés energiasztálya	A	A	A
Fogyasztási profil	XL	XL	XXL

CIKKSZÁM	3301018	3301019	3301020

A tartozékok teljes listáját lásd a 72. oldalon

GENUS ONE SYSTEM



Csúcskategóriás kondenzációs kazán csak fűtésre

- / Új, korrózióálló acél XtraTech™ hőcserélő, kizárólag* az Ariston-hoz
- / Az előző verzióhoz képest **+142%**-al nagyobb hőcserélő áramlási keresztmetszet
- / Nagyméretű érintőképernyős kijelző

- / Gyújtás rendszer, elektromos égés szabályozás
- / Gáztípus váltás a szerelői menüből
- / A+ energiasztályú fűtés érhető el a hőmérséklet-szabályozás segítségével
- / Modulációs arány 1:10

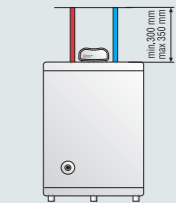
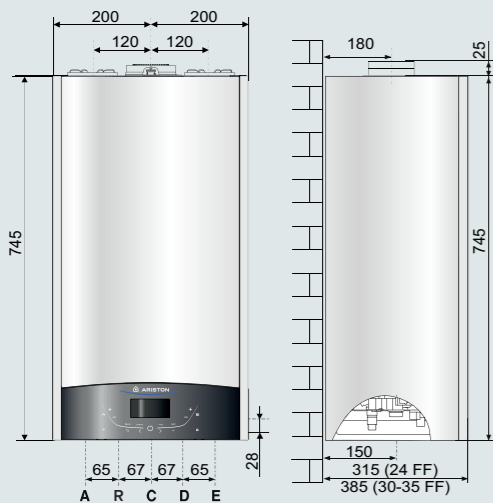
- / Külön rendelhető Ariston NET csatlakozási lehetőség
- / BusBridgeNet® kommunikációs protokoll

- / AUTO, Komfort, beépített időprogram funkciók
- / Új, TÖRÖDÉS funkció, automatikusan ütemezett karbantartási emlékeztető
- / Beépített zajcsillapító panelek

ENERGIAOSZTÁLY



Új XtraTech™ korrózióálló acél hőcserélő



(Tároló - nem tartozék)

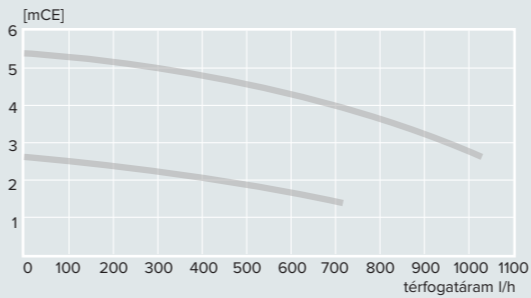
JELMAGYARÁZAT:

- A \ Fűtési előremenő Ø 3/4" (tároló előremenő, ha van a rendszerben tároló)
- R \ Tároló visszatérő (ha van a rendszerben) Ø 1/2"
- C \ Gázcsatlakozás Ø 3/4"
- D \ Fűtési rendszer töltő Ø 1/2"
- E \ Fűtési visszatérő Ø 3/4"

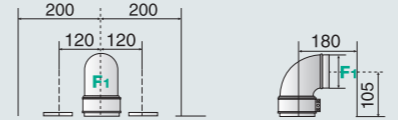
* Szabadalmaztatás alatt



Keringető szivattyú emelő magasság

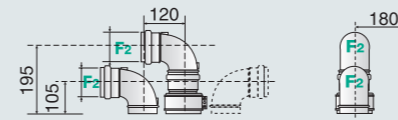


Koncentrikus égéstermék elvezetés



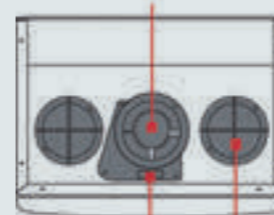
Maximális égéstermék/levegő csővezeték hossz:
 Ø60/100: 8 m-ig (12-24 kW) - 7 m-ig (30 kW) - 6 m-ig (35 kW)
 Ø80/125: 21 m-ig (12-35 kW)

Osztott égéstermék elvezetés



Maximális égéstermék/levegő csővezeték hossz:
 Ø80/80: 44 m-ig (12-35 kW)

Koaxiális füstgáz csatlakozás



Füstgáz elemző csonek

Osztott rendszer esetén égési levegő csonek

MŰSZAKI ADATOK

	12	18	24	30	35	
ÁLTALÁNOS INFORMÁCIÓK						
EC tanúsítvány száma	0085CR0394					
Kazántípus	C13(X)-C23-C33(X)-C43(X)-C53(X)-C63(X)C83(X)-C93(X) B23-B23P-B33					
TELJESÍTMÉNY ADATOK						
Max/min névleges hőteljesítmény (Pci) Qn	kW	12,0/2,5	18,0/2,5	22,0/2,5	28,0/3,0	31,0/3,5
Max/min névleges hőteljesítmény (Pcs) Qn	kW	13,3/2,8	20,0/2,8	24,4/2,8	31,1/3,0	34,4/3,9
Használati melegvíz termelés max/min névleges hőteljesítmény (Pci) Qn	kW	12,0/2,5	18,0/2,5	26,0/2,5	30,0/3,0	34,5/3,5
Használati melegvíz termelés max/min névleges hőteljesítmény (Pcs) Qn	kW	13,3/2,8	20,0/2,8	28,9/2,8	33,3/3,3	38,3/3,9
Max/min fűtő teljesítmény (80°C-60°C) Pn	kW	11,8/2,3	17,5/2,3	21,5/2,3	27,5/2,8	30,3/3,3
Max/min fűtő teljesítmény (50°C-30°C) Pn	kW	13,0/2,6	19,5/2,6	23,6/2,6	30,3/3,1	33,5/3,6
Használati melegvíz termelés Max/min fűtő teljesítmény Pn	kW	11,5/2,6	17,3/2,3	24,9/2,4	28,7/2,9	33,1/3,4
Égés hatásfok (égéstermék)	%	98,2	97,9	97,4	97,8	97,8
Hatásfok névleges hőteljesítménynél (60/80°C) Hi/Hs	%	98,2/88,4	97,4/87,7	97,7/87,9	98,4/88,6	97,7/88,0
Hatásfok névleges hőteljesítménynél (30/50°C) Hi/Hs	%	108,4/97,6	108,1/97,4	107,4/96,7	108,3/97,5	108,0/97,2
Hatásfok 30% terhelésnél 30 °C-on (kondenzáció) Hi/Hs	%	109,3/98,4	109,6/98,7	109,8/98,9	109,5/98,6	109,5/98,6
Hatásfok minimum hőteljesítménynél (60/80°C) Hi/Hs	%	92,8/83,6	91,9/82,9	91,1/82,0	93,0/83,8	93,5/84,2
Hatásfok besorolás (92/42/EGK irányelv)	csillag	★★★★				
Gázégő vesztesége üzem közben	%	1,8	2,1	2,6	2,2	2,2

KIBOCSÁTÁSI ÉRTÉKEK

	Pa	100	100	100	100	100
Rendelkezésre álló légnyomás	Pa	100	100	100	100	100
NOx osztály	osztály	5				
Égéstermék hőmérséklet (G20) (80°C-60°C)	°C	56	62	70	66	66
CO ₂ tartalom (G20) (80°C-60°C)	%	8,8	8,8	8,8	8,8	8,8
CO tartalom (0%O ₂) (80°C-60°C)	ppm	39,2	63,5	80,1	102,2	98,8
O ₂ tartalom (G20) (80°C-60°C)	%	5,1	5,4	5,4	3,8	4,5
Maximális égéstermék tömegáram (G20) (80°C-60°C)	kg/h	20,5	31,3	44,9	47,6	55,7
Légfelesleg (80°C-60°C)	%	32	34	34	22	27

FŰTÉSI KÖR

Táglási tartály előnyomás	bar	1				
Központi fűtés maximális nyomás	bar	3				
Táglási tartály térfogata	l	8				
Min/max fűtési hőmérséklet (magas hőmérséklet tartomány)	°C	35/82				
Min/max fűtési hőmérséklet (alacsony hőmérséklet tartomány)	°C	20/45				

ELEKTROMOS ADATOK

Tápfeszültség és frekvencia	V/Hz	230/50				
Összes felvett teljesítmény	W	67	61	80	91	82
Minimális környezeti hőmérséklet a használat során	°C	> 0				
Elektromos részek védelmi osztálya	IP	X5D				
Tömeg	kg	29,7	29,7	29,7	32,3	34,6

GENUS ONE SYSTEM

	12	18	24	30	35
EIP Energiaosztály	A	A	A	A	A
CIKKSZÁM	3301025	3301026	3301027	3301028	3301029

A tartozékok teljes listáját lásd a 72. oldalon

CLAS ONE NET



Kondenzációs kazán Auto funkcióval

- / Új, korrózióálló acél XtraTech™ hőcserélő, kizárólag* az Ariston-hoz
- / Az előző verzióhoz képest **+142%**-al nagyobb hőcserélő áramlási keresztmetszet
- / LCD kijelző

- / A+ energiaosztályú fűtés érhető el a hőmérséklet-szabályozás segítségével
- / Modulációs arány 1:7

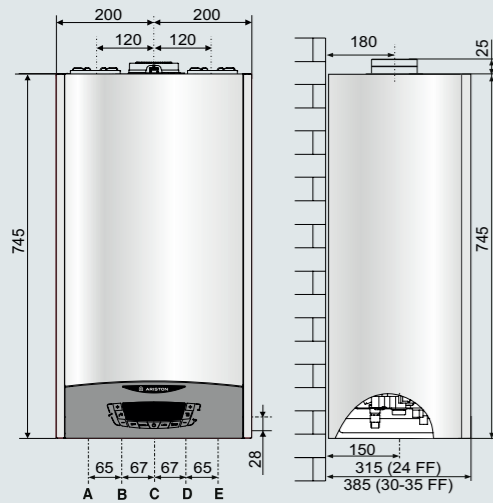
- / Ariston NET csatlakozási lehetőség a CUBE S NET termosztátnak köszönhetően
- / BusBridgeNet® kommunikációs protokoll

- / AUTO, Komfort, beépített időprogram funkciók
- / Optimalizált beépített zajcsillapítás

ENERGIAOSZTÁLY



Új XtraTech™ korrózióálló acél hőcserélő



JELMAGYARÁZAT:

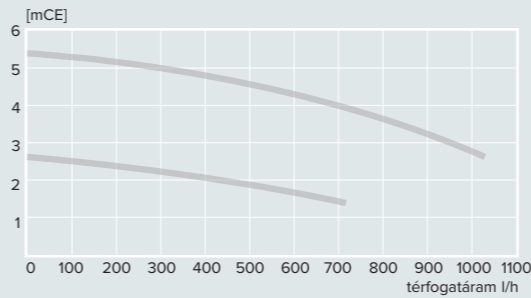
- A \ Fűtési előremenő \varnothing 3/4"
- B \ HMV kimenet \varnothing 1/2"
- C \ Gázcsatlakozás \varnothing 3/4"
- D \ HMV bejövő \varnothing 1/2"
- E \ Fűtési visszatérő \varnothing 3/4"



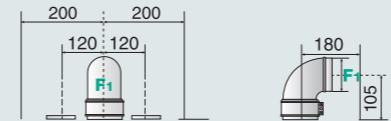
CUBE S NET
Wi-Fi termosztát tartozék

* Szabadalmaztatás alatt

Keringető szivattyú emelő magasság

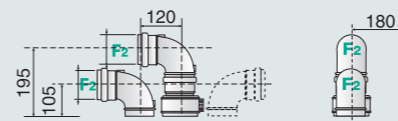


Koncentrikus égéstermék elvezetés



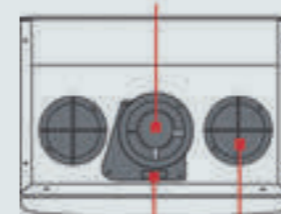
Maximális égéstermék/levegő csővezeték hossz:
 \varnothing 60/100: 8 m-ig (24 kW)
 \varnothing 80/125: 21 m-ig (24 kW)

Osztott égéstermék elvezetés



Maximális égéstermék/levegő csővezeték hossz:
 \varnothing 80/80: 44 m-ig (24 kW)

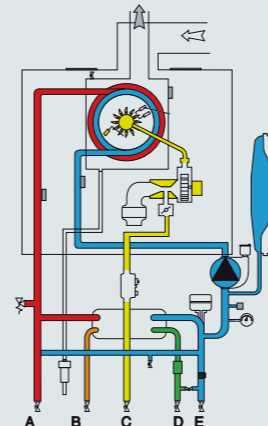
Koaxiális füstgáz csatlakozás



Füstgáz elemző csonk

Osztott rendszer esetén égési levegő csonk

Hidraulikai rendszer kapcsolási rajza



MŰSZAKI ADATOK

24

ÁLTALÁNOS INFORMÁCIÓK

EC tanúsítvány száma

0085CR0393

Kazántípus

C13(X)-C23-C33(X)-C43(X)-C53(X)-C63(X) C83(X)-C93(X) - B23-B23P-B33

TELJESÍTMÉNY ADATOK

Max/min névleges hőteljesítmény (Pci) Qn	kW	22,0/3,7
Max/min névleges hőteljesítmény (Pcs) Qn	kW	24,4/4,1
Használati melegvíz termelés max/min névleges hőteljesítmény (Pci) Qn	kW	26,0/3,7
Használati melegvíz termelés max/min névleges hőteljesítmény (Pcs) Qn	kW	28,9/4,1
Max/min fűtő teljesítmény (80°C-60°C) Pn	kW	21,4/3,4
Max/min fűtő teljesítmény (50°C-30°C) Pn	kW	23,6/3,9
Használati melegvíz termelés Max/min fűtő teljesítmény Pn	kW	24,9/3,5
Égés hatásfok (égéstermék)	%	98
Hatásfok névleges hőteljesítménynél (60/80°C) Hi/Hs	%	97,5/87,8
Hatásfok névleges hőteljesítménynél (30/50°C) Hi/Hs	%	107,3/96,7
Hatásfok 30% terhelésnél 30 °C-on (kondenzáció) Hi/Hs	%	109,8/98,9
Hatásfok minimum hőteljesítménynél (60/80°C) Hi/Hs	%	93,1/83,8
Hatásfok besorolás (92/42/EGK irányelv)	csillag	★★★★
Gázégő vesztesége üzem közben	%	2

KIBOCSÁTÁSI ÉRTÉKEK

Rendelkezésre álló légnyomás	Pa	100
NOx osztály	osztály	5
Égéstermék hőmérséklet (G20) (80°C-60°C)	°C	61
CO ₂ tartalom (G20) (80°C-60°C)	%	9,2/8,9
CO tartalom (0%O ₂) (80°C-60°C)	ppm	141,8
O ₂ tartalom (G20) (80°C-60°C)	%	3,9
Maximális égéstermék tömegáram (G20) (80°C-60°C)	kg/h	42,1
Légfelesleg (80°C-60°C)	%	23

FŰTÉSI KÖR

Tágulási tartály előnyomás	bar	1
Központi fűtés maximális nyomás	bar	3
Tágulási tartály térfogata	l	8
Max/min működési hőmérséklet (magas hőm.körön)	°C	35/82
Max/min működési hőmérséklet (alacsony hőm.körön)	°C	20/45

HASZNÁLATI MELEGVÍZ TERMELÉS

Használati melegvíz max/min hőmérséklet	°C	36/60
Használati melegvíz fajlagos térfogatáram ($\Delta T=30^\circ\text{C}$)	l/min	12,1
Melegvíz mennyiség $\Delta T=25^\circ\text{C}$	l/min	14,5
Melegvíz mennyiség $\Delta T=35^\circ\text{C}$	l/min	10,4
Használati melegvíz komfort besorolás (EN13203)	csillag	★★★
Használati melegvíz minimum térfogatáram	l/min	2
Használati melegvíz max/min nyomás	bar	7/0,2

ELEKTROMOS ADATOK

Tápfeszültség és frekvencia	V/Hz	230/50
Összes felvett teljesítmény	W	104
Minimális környezeti hőmérséklet a használat során	°C	> 0
Elektromos részek védelmi osztálya	IP	X5D
Tömeg	kg	29,7

CLAS ONE NET

24

Energiaosztály	A
Használati melegvíz termelés energiaosztálya	A
Fogyasztási profil	XL

CIKKSZÁM

3301116

A tartozékok teljes listáját lásd a 72. oldalon



Kondenzációs kazán Auto funkcióval

- / Új, korrózióálló acél XtraTech™ hőcserélő, kizárólag* az Ariston-hoz
- / Az előző verzióhoz képest **+142%**-al nagyobb hőcserélő áramlási keresztmetszet
- / LCD kijelző

- / A+ energiasztályú fűtés érhető el a hőmérséklet-szabályozás segítségével
- / Modulációs arány 1:7

- / BusBridgeNet® kommunikációs protokoll

- / AUTO, Komfort, beépített időprogram funkciók
- / Optimalizált beépített zajcsillapítás

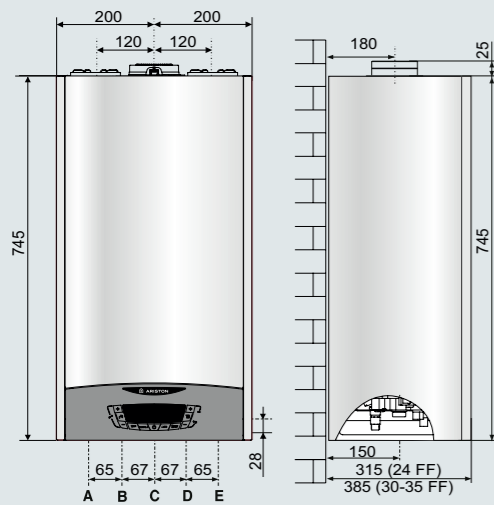
ENERGIAOSZTÁLY



Új XtraTech™ korrózióálló acél hőcserélő



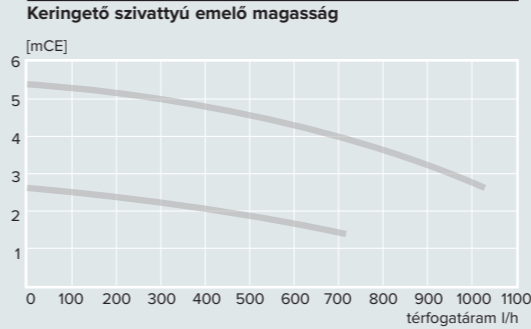
TÜV RHEINLAND GROUP
TELJESÍTMÉNY TANUSÍTVÁNY



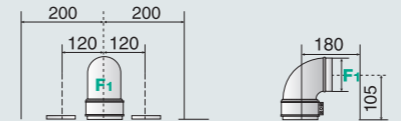
JELMAGYARÁZAT:

- A \ Fűtési előremenő Ø 3/4"
- B \ HMV kimenet Ø 1/2"
- C \ Gázcsatlakozás Ø 3/4"
- D \ HMV bejövő Ø 1/2"
- E \ Fűtési visszatérő Ø 3/4"

* Szabadalmaztatás alatt

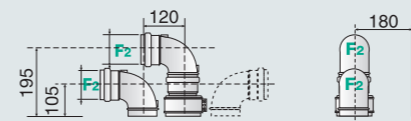


Koncentrikus égéstermék elvezetés



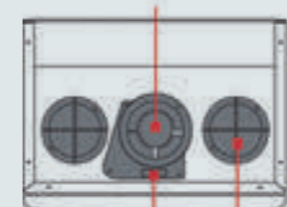
Maximális égéstermék/levegő csővezeték hossz:
Ø60/100: 8 m-ig (24 kW)
Ø80/125: 21 m-ig (24 kW)

Osztott égéstermék elvezetés



Maximális égéstermék/levegő csővezeték hossz:
Ø80/80: 44 m-ig (24 kW)

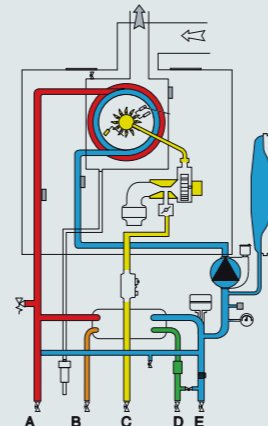
Koaxiális füstgáz csatlakozás



Füstgáz elemző csonek

Osztott rendszer esetén égési levegő csonek

Hidraulikai rendszer kapcsolási rajza



MŰSZAKI ADATOK

24

ÁLTALÁNOS INFORMÁCIÓK

EC tanúsítvány száma

0085CR0393

C13(X)-C23-C33(X)-C43(X)-
C53(X)-C63(X) C83(X)-
C93(X) - B23-B23P-B33

Kazántípus

TELJESÍTMÉNY ADATOK

Max/min névleges hőteljesítmény (Pci) Qn	kW	22,0/3,7
Max/min névleges hőteljesítmény (Pcs) Qn	kW	24,4/4,1
Használati melegvíz termelés max/min névleges hőteljesítmény (Pci) Qn	kW	26,0/3,7
Használati melegvíz termelés max/min névleges hőteljesítmény (Pcs) Qn	kW	28,9/4,1
Max/min fűtő teljesítmény (80°C-60°C) Pn	kW	21,4/3,4
Max/min fűtő teljesítmény (50°C-30°C) Pn	kW	23,6/3,9
Használati melegvíz termelés Max/min fűtő teljesítmény Pn	kW	24,9/3,5
Égés hatásfok (égéstermék)	%	98
Hatásfok névleges hőteljesítménynél (60/80°C) Hi/Hs	%	97,5/87,8
Hatásfok névleges hőteljesítménynél (30/50°C) Hi/Hs	%	107,3/96,7
Hatásfok 30% terhelésnél 30 °C-on (kondenzáció) Hi/Hs	%	109,8/98,9
Hatásfok minimum hőteljesítménynél (60/80°C) Hi/Hs	%	93,1/83,8
Hatásfok besorolás (92/42/EGK irányelv)	csillag	★★★★
Gázégető vesztesége üzem közben	%	2

KIBOCSÁTÁSI ÉRTÉKEK

Rendelkezésre álló légnyomás	Pa	100
NOx osztály	osztály	5
Égéstermék hőmérséklet (G20) (80°C-60°C)	°C	61
CO ₂ tartalom (G20) (80°C-60°C)	%	9,2/8,9
CO tartalom (0%O ₂) (80°C-60°C)	ppm	141,8
O ₂ tartalom (G20) (80°C-60°C)	%	3,9
Maximális égéstermék tömegáram (G20) (80°C-60°C)	kg/h	42,1
Légfelesleg (80°C-60°C)	%	23

FŰTÉSI KÖR

Táglási tartály előnyomás	bar	1
Központi fűtés maximális nyomás	bar	3
Táglási tartály térfogata	l	8
Max/min működési hőmérséklet (magas hőm.körön)	°C	35/82
Max/min működési hőmérséklet (alacsony hőm.körön)	°C	20/45

HASZNÁLATI MELEGVÍZ TERMELÉS

Használati melegvíz max/min hőmérséklet	°C	36/60
Használati melegvíz fajlagos térfogatáram (ΔT=30°C)	l/min	12,1
Melegvíz mennyiség ΔT=25°C	l/min	14,5
Melegvíz mennyiség ΔT=35°C	l/min	10,4
Használati melegvíz komfort besorolás (EN13203)	csillag	★★★
Használati melegvíz minimum térfogatáram	l/min	2
Használati melegvíz max/min nyomás	bar	7/0,2

ELEKTROMOS ADATOK

Tápfeszültség és frekvencia	V/Hz	230/50
Összes felvett teljesítmény	W	104
Minimális környezeti hőmérséklet a használat során	°C	> 0
Elektromos részek védelmi osztálya	IP	X5D

Tömeg

kg 29,7

CLAS ONE

24

Energiosztály	A
Használati melegvíz termelés energiasztálya	A
Fogyasztási profil	XL

CIKKSZÁM

3301021

A tartozékok teljes listáját lásd a 72. oldalon

CLAS ONE SYSTEM



Kondenzációs kazán csak fűtésre vonatkozó Auto funkcióval

- / Új, korrózióálló acél XtraTech™ hőcserélő, kizárólag* az Ariston-hoz
- / Az előző verzióhoz képest **+142%**-al nagyobb hőcserélő áramlási keresztmetszet
- / LCD kijelző

- / A+ energiasztályú fűtés érhető el a hőmérséklet-szabályozás segítségével
- / Modulációs arány 1:7

- / Külön rendelhető Ariston NET csatlakozási lehetőség
- / BusBridgeNet® kommunikációs protokoll

- / AUTO funkció
- / Optimalizált beépített zajcsillapítás

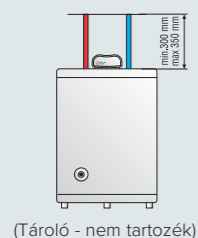
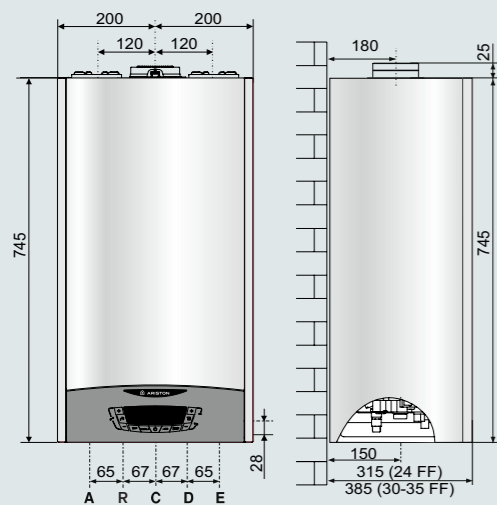
ENERGIAOSZTÁLY



Új XtraTech™ korrózióálló acél hőcserélő



TÜV RHEINLAND GROUP
TELJESÍTMÉNY
TANÚSÍTVÁNY



(Tároló - nem tartozék)

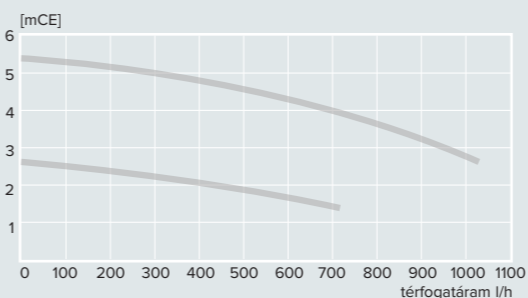
JELMAGYARÁZAT:

- A \ Fűtési előremenő Ø 3/4" (tároló előremenő, ha van a rendszerben tároló)
- R \ Tároló visszatérő (ha van a rendszerben) Ø 1/2"
- C \ Gázcsatlakozás Ø 3/4"
- D \ Fűtési rendszer töltő Ø 1/2"
- E \ Fűtési visszatérő Ø 3/4"

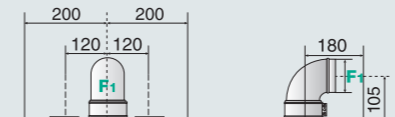
* Szabadalmaztatás alatt



Keringető szivattyú emelő magasság

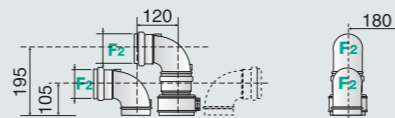


Koncentrikus égéstermék elvezetés



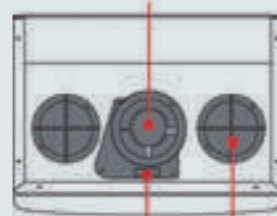
Maximális égéstermék/levegő csővezeték hossz:
Ø60/100: 8 m-ig (24 kW)
Ø80/125: 21 m-ig (24 kW)

Osztott égéstermék elvezetés



Maximális égéstermék/levegő csővezeték hossz:
Ø80/80: 44 m-ig (24 kW)

Koaxiális füstgáz csatlakozás



Füstgáz elemző csomk

Osztott rendszer esetén égési levegő csomk

MŰSZAKI ADATOK 24

ÁLTALÁNOS INFORMÁCIÓK

EC tanúsítvány száma	0085CR0393
Kazántípus	C13(X)-C23-C33(X)-C43(X)-C53(X)-C63(X)C83(X)-C93(X)-B23-B23P-B33

TELJESÍTMÉNY ADATOK

Max/min névleges hőteljesítmény (Pci) Qn	kW	22,0/3,7
Max/min névleges hőteljesítmény (Pcs) Qn	kW	24,4/4,1
Használati melegvíz termelés max/min névleges hőteljesítmény (Pci) Qn	kW	26,0/3,7
Használati melegvíz termelés max/min névleges hőteljesítmény (Pcs) Qn	kW	28,9/4,1
Max/min fűtő teljesítmény (80°C-60°C) Pn	kW	21,4/3,4
Max/min fűtő teljesítmény (50°C-30°C) Pn	kW	23,6/3,9
Használati melegvíz termelés Max/min fűtő teljesítmény Pn	kW	24,9/3,5
Égés hatásfok (égéstermék)	%	98
Hatásfok névleges hőteljesítménynél (60/80°C) Hi/Hs	%	97,5/87,8
Hatásfok névleges hőteljesítménynél (30/50°C) Hi/Hs	%	107,3/96,7
Hatásfok 30% terhelésnél 30 °C-on (kondenzáció) Hi/Hs	%	109,8/98,9
Hatásfok minimum hőteljesítménynél (60/80°C) Hi/Hs	%	93,1/83,8
Hatásfok besorolás (92/42/EGK irányelv)	csillag	★★★★
Gázégő vesztesége üzem közben	%	2

KIBOCSÁTÁSI ÉRTÉKEK

Rendelkezésre álló légnyomás	Pa	100
NOx osztály	osztály	5
Égéstermék hőmérséklet (G20) (80°C-60°C)	°C	61
CO ₂ tartalom (G20) (80°C-60°C)	%	9,2/8,9
CO tartalom (0%O ₂) (80°C-60°C)	ppm	141,8
O ₂ tartalom (G20) (80°C-60°C)	%	3,9
Maximális égéstermék tömegáram (G20) (80°C-60°C)	kg/h	42,1
Légfelesleg (80°C-60°C)	%	23

FŰTÉSI KÖR

Táglási tartály előnyomás	bar	1
Központi fűtés maximális nyomás	bar	3
Táglási tartály térfogata	l	8
Min/max fűtési hőmérséklet (magas hőmérséklet tartomány)	°C	35/82
Min/max fűtési hőmérséklet (alacsony hőmérséklet tartomány)	°C	20/45

ELEKTROMOS ADATOK

Tápfeszültség és frekvencia	V/Hz	230/50
Összes felvett teljesítmény	W	104
Minimális környezeti hőmérséklet a használat során	°C	> 0
Elektromos részek védelmi osztálya	IP	X5D
Tömeg	kg	29,7

CLAS ONE SYSTEM 24



CIKKSZÁM 3301031

A tartozékok teljes listáját lásd a 72. oldalon

CLAS B ONE



Kondenzációs falikazán beépített 40 literes tárolóval

TARTÓS FŰTÉS

/ ONE Kondenzációs technológia az új, szabadalmaztatott XtraTech™ hőcserélővel, melynek célja, hogy megbízható teljesítményt biztosítson az idő múlásával is.

ABSZOLÚT HATÁSFOK

/ Akar 94%-os szezonális hatékonyság, lehetőség az A+ energiahatékonyság elérésére.
/ 1:7-es modulációs arány a pontosabb energiafogyasztás érdekében, ami korlátozza a készülék sűrű ki-bekapcsolását.

SMART ÖSSZEKÖTTETÉS

/ A készüléket előkészítettük a távirányításra az Ariston Net alkalmazás útján.
/ Használatra kész BusBridgeNetR technológia, amely kommunikálhat más Ariston termékekkel, hogy az energiafogyasztás optimalizálása érdekében a termékeket és energiaforrásokat összeillessze és összehangolja.

TELJES KÉNYELEM

/ Beépített 40 literes tároló a tökéletes melegvíz komfort érdekében
/ AUTO és COMFORT funkció

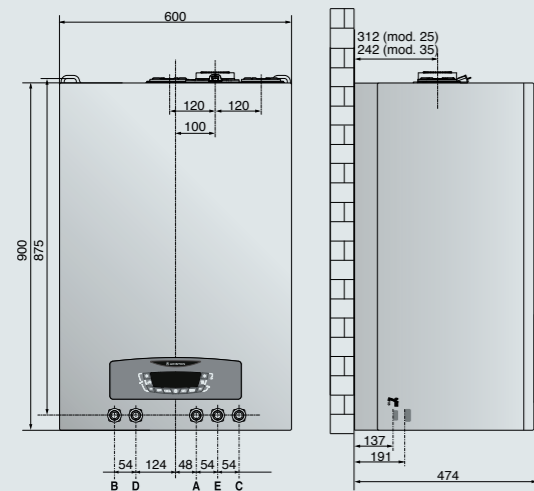
HI-TECH KÜLSŐ

/ LCD kijelző teljes szöveggel és intuitív menüvel, amellyel a kívánt hőmérséklet könnyen beállítható, és a funkciók aktiválhatók.

ENERGIAOSZTÁLY



Új XtraTech™ korrózióálló acél hőcserélő

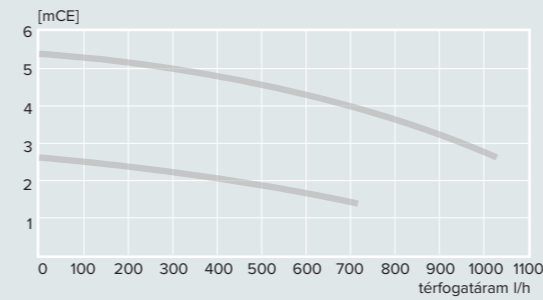


JELMAGYARÁZAT:

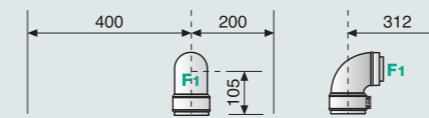
- A \ Fűtési előremenő csatlakozás 3/4"
- B \ HMV előremenő csatlakozás 1/2"
- C \ Gáz bemeneti csatlakozás 3/4"
- D \ HMV tápvíz csatlakozás 1/2"
- E \ Fűtési visszatérő csatlakozás 3/4"



Keringtető szivattyú emelő magasság

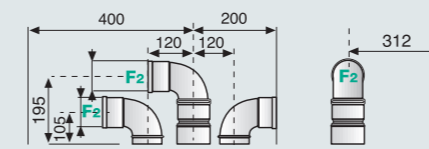


Koncentrikus égéstermék elvezetés



Maximális égéstermék/levegő csővezeték hossz:
Ø 60/100 – 12m-ig (24 kW), 8m-ig (35 kW)
Ø 80/125 – 36m-ig (24 kW), 24m-ig (35 kW)

Osztott égéstermék elvezetés



Maximális égéstermék/levegő csővezeték hossz:
Ø 80/80 – 42m-ig (24 kW), 28m-ig (35 kW)

MŰSZAKI ADATOK

24 35

ÉGÉSTÉR zárt

TELJESÍTMÉNY ADATOK

		24	35
Hőterhelés max/min	kW	22/3,7	31/5,0
Fűtőtelteljesítmény max/min	kW	26,0/3,7	34,5/5,0
Névleges teljesítmény hatásfoka (60/80°C)	%	97,9	97,3
Névleges teljesítmény hatásfoka (30/50°C)	%	106,1	106,5
30%-os hatásfok (30°C)	%	109,8	109,3
Fűtési rendszer max/min hőmérséklete magas hőm. körön	°C	82/35	82/35
Fűtési rendszer max/min hőmérséklete alacsony hőm. körön	°C	45/20	45/20
Használati melegvíz hőmérséklete max/min	°C	60/36	60/36
Melegvíz mennyiség ΔT =25°C	l/min	22,6	26,5
Melegvíz mennyiség ΔT =35°C	l/min	16,1	18,9

ELEKTROMOS ADATOK

	V/Hz	24	35
Elektromos csatlakozás		230/50	230/50
Elektromos teljesítmény	W	140	140
Elektromos részek védelmi osztálya	IP	IPX5D	IPX5D

TÖMEG ÉS MÉRETEK

	kg	24	35
Tömeg		57	60
Méret (mag/szél/mély)	mm	900/600/474	

CLAS B PREMIUM EVO EU

24 35

	Energiaosztály	24	35
	Energiaosztály	A	A
	Vízmelegítési osztály / Fogyasztási profil	A / XL	A / XL
CIKKSZÁM		3301211	3301212

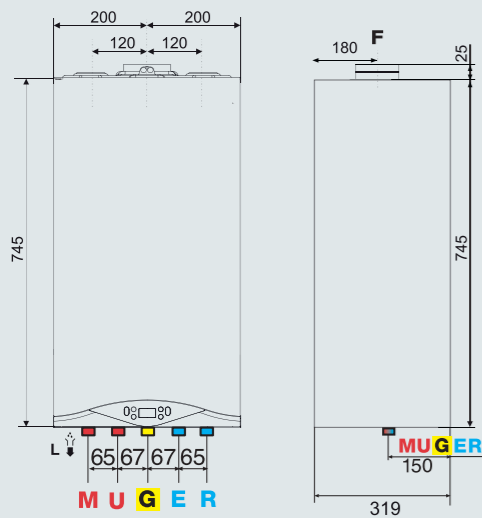
A tartozékok teljes listáját lásd a 72. oldalon



Kompakt kondenzációs kombi kazán

- / Al-Si öntvény hőcserélő
- / Mini LCD kijelző
- / Modulációs arány 1:4
- / Csendes és kompakt kivitel
- / BusBridgeNet® kommunikációs protokoll

ENERGIAOSZTÁLY

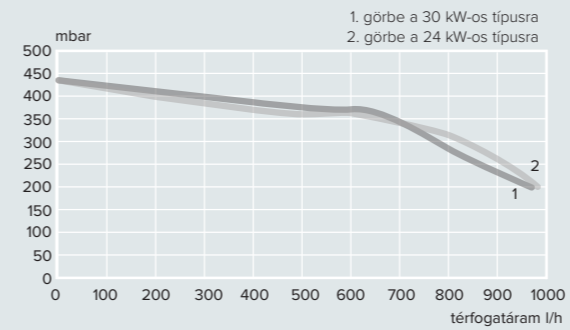


JELMAGYARÁZAT:

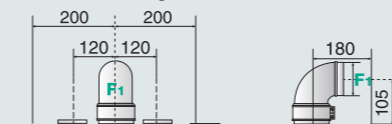
- M \ Fűtési rendszer előremenő Ø 3/4"
- U \ HMV kimenet Ø 1/2"
- G \ Gázcsatlakozás Ø 3/4"
- E \ HMV bejövő Ø 1/2"
- R \ Fűtési rendszer visszatérő Ø 3/4"
- F \ Égéstermék elvezetés (Ø mm)
- F1: 60/100-80/125
- F2: 80/80



Keringető szivattyú emelő magasság

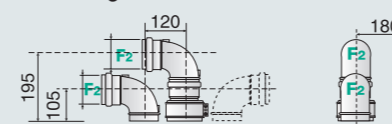


Koncentrikus égéstermék elvezetés



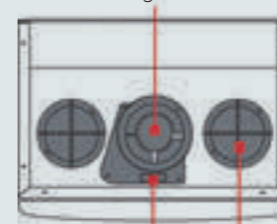
Maximális égéstermék/levegő csővezeték hossz:
 Ø60/100: 10 m-ig
 Ø80/125: 25 m-ig

Osztott égéstermék elvezetés



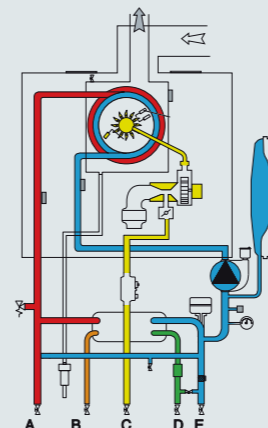
Maximális égéstermék/levegő csővezeték hossz:
 Ø80/80: 42 m-ig

Koaxiális füstgáz csatlakozás



Füstgáz elemző csonk
 Osztott rendszer esetén égési levegő csonk

Hidraulikai rendszer kapcsolási rajza



MŰSZAKI ADATOK	24
ÉGÉSTÉR	zárt

TELJESÍTMÉNY ADATOK		
Max/min névleges hőteljesítmény (Pci) Qn	kW	23/5,5
Használati melegvíz termelés max/min névleges hőteljesítmény (Pci) Qn	kW	23,5/5,5
Max/min fűtő teljesítmény (80°C-60°C) Pn	kW	22,9/5,3
Max/min fűtő teljesítmény (50°C-30°C) Pn	kW	24,4/5,9
Használati melegvíz termelés Max/min fűtő teljesítmény Pn	kW	23,0/5,3
Égés hatásfok (égéstermék)	%	97,9
Hatásfok névleges fűtőteljesítménynél (60/80°C) Pci	%	97,5
Hatásfok névleges fűtőteljesítménynél (30/50°C) Pci	%	103,9
Hatásfok 30% terhelésnél 30 °C-on Pci	%	108,2
Minimális hatásfok (60/80°C)	%	96,1
Hatásfok besorolás (92/42/EGK irányelv)		★★★★
„Sedbuk” osztály		A
Gázegő vesztesége üzem közben	%	2,2

KIBOCSÁTÁSI ÉRTÉKEK		
Rendelkezésre álló légnyomás	Pa	100
NOx osztály	osztály	5
Égéstermék hőmérséklet (G20) (80°C-60°C)	°C	65
CO ₂ tartalom (G20) (80°C-60°C)	%	9,4
CO tartalom (0%O ₂) (80°C-60°C)	ppm	177
O ₂ tartalom (G20) (80°C-60°C)	%	3,8
Maximális égéstermék tömegáram (G20) (80°C-60°C)	kg/h	37,2
Légfelesleg (80°C-60°C)	%	22

ÜZEMELTETÉSI JELLEMZŐK		
Földgáz csatlakozási nyomás (G20)	mbar	20

FŰTÉSI KÖR		
Max/min működési hőmérséklet (magas hőm.körön)	°C	35/82
Max/min működési hőmérséklet (alacsony hőm.körön)	°C	25/45
Tágulási tartály előtöltési nyomás	bar	1
Központi fűtési kör maximális nyomás	bar	3
Tágulási tartály térfogata	l	8

HASZNÁLATI MELEGVÍZ TERMELÉS		
Min/max használati melegvíz hőmérséklet	°C	36/60

KONDENZÁTUM		
Max. kondenzátum képződés	l/h	2,4
Kondenzátum pH értéke	pH	2,6

ELEKTROMOS ADATOK		
Tápfeszültség és frekvencia	V/Hz	230/50
Összes felvett teljesítmény	W	87
Minimális környezeti hőmérséklet a használat során	°C	5
Elektromos részek védelmi osztálya	IP	X5D

TÖMEG ÉS MÉRETEK		
Tömeg	kg	24
Méret (szél/mag/mély)	mm	770/400/315

CARES PREMIUM		
Energiaosztály		A
Használati melegvíz termelés energiaosztálya		A
Fogyasztási profil		XL
CIKKSZÁM		3300759

A tartozékok teljes listáját lásd a 72. oldalon

CARES PREMIUM SYSTEM

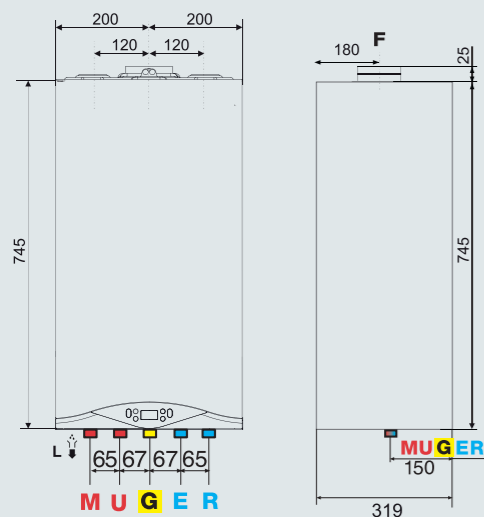
CARES PREMIUM 24



Kompakt kondenzációs fűtő kazán

- / Al-Si öntvény hőcserélő
- / Mini LCD kijelző
- / Modulációs arány 1:4
- / Csendes és kompakt kivitel
- / BusBridgeNet® kommunikációs protokoll

ENERGIAOSZTÁLY

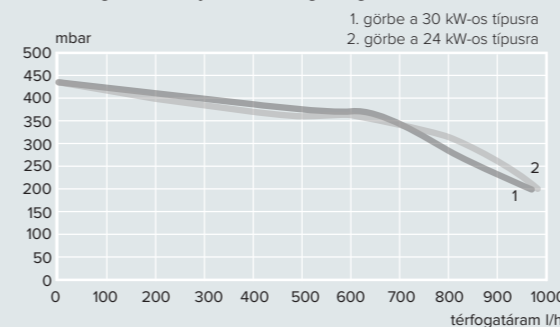


JELMAGYARÁZAT:

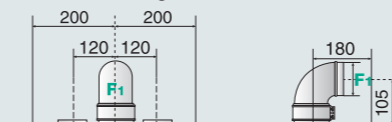
- M \ Fűtési előremenő Ø 3/4" (tároló előremenő, ha van a rendszerben tároló)
- U \ Tároló visszatérő (ha van a rendszerben) Ø 1/2"
- G \ Gázcsatlakozás Ø 3/4"
- E \ Fűtési rendszer töltő Ø 1/2"
- R \ Fűtési visszatérő Ø 3/4"
- F \ Égéstermék elvezetés (Ø mm)
F1: 60/100-80/125
F2: 80/80



Keringető szivattyú emelő magasság

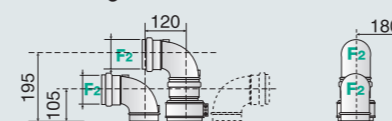


Koncentrikus égéstermék elvezetés



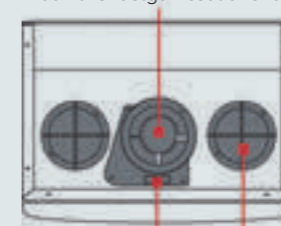
Maximális égéstermék/levegő csővezeték hossz:
Ø60/100: 10 m-ig
Ø80/125: 25 m-ig

Osztott égéstermék elvezetés



Maximális égéstermék/levegő csővezeték hossz:
Ø80/80: 42 m-ig

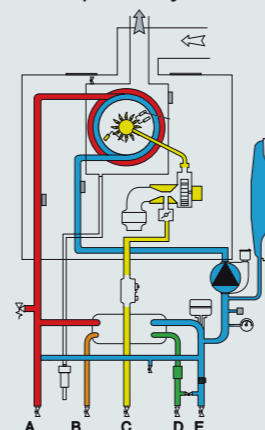
Koaxiális füstgáz csatlakozás



Füstgáz elemző csonk

Osztott rendszer esetén égési levegő csonk

Hidraulikai rendszer kapcsolási rajza



MŰSZAKI ADATOK	24
ÉGÉSTÉR	zárt

TELJESÍTMÉNY ADATOK		
Max/min névleges hőteljesítmény (Pci) Qn	kW	23/5,5
Max/min fűtő teljesítmény (80°C-60°C) Pn	kW	22,9/5,3
Max/min fűtő teljesítmény (50°C-30°C) Pn	kW	24,4/5,9
Égés hatásfok (égéstermék)	%	97,9
Hatásfok névleges fűtőteljesítménynél (60/80°C) Pci	%	97,5
Hatásfok névleges fűtőteljesítménynél (30/50°C) Pci	%	103,9
Hatásfok 30% terhelésnél 30 °C-on Pci	%	108,2
Minimális hatásfok (60/80°C)	%	96,1
Hatásfok besorolás (92/42/EGK irányelv)		★★★★
„Sedbuk” osztály		A
Gázégő vesztesége üzem közben	%	2,2

KIBOCSÁTÁSI ÉRTÉKEK		
Rendelkezésre álló légnyomás	Pa	100
NOx osztály	osztály	5
Égéstermék hőmérséklet (G20) (80°C-60°C)	°C	65
CO ₂ tartalom (G20) (80°C-60°C)	%	9,4
CO tartalom (0%O ₂) (80°C-60°C)	ppm	177
O ₂ tartalom (G20) (80°C-60°C)	%	3,8
Maximális égéstermék tömegáram (G20) (80°C-60°C)	kg/h	37,2
Légfelesleg (80°C-60°C)	%	22

ÜZEMELTETÉSI JELLEMZŐK		
Földgáz csatlakozási nyomás (G20)	mbar	20
PB-gáz csatlakozási nyomás (G30/31)	mbar	28-30/37

FŰTÉSI KÖR		
Max/min működési hőmérséklet (magas hőm.körön)	°C	35/82
Max/min működési hőmérséklet (alacsony hőm.körön)	°C	25/45
Tágulási tartály előtöltési nyomás	bar	1
Központi fűtési kör maximális nyomás	bar	3
Tágulási tartály térfogata	l	8

KONDEZÁTUM		
Max. kondenzátum képződés	l/h	2,4
Kondenzátum pH értéke	pH	2,6

ELEKTROMOS ADATOK		
Tápfeszültség és frekvencia	V/Hz	230/50
Összes felvett teljesítmény	W	87
Minimális környezeti hőmérséklet a használat során	°C	5
Elektromos részek védelmi osztálya	IP	X5D

TÖMEG ÉS MÉRETEK		
Tömeg	kg	24
Méretek (szél/mag/mély)	mm	770/400/315

CARES PREMIUM	24
ETP Energiaosztály	A
CIKKSZÁM	3301061

A tartozékok teljes listáját lásd a 72. oldalon

HŐKÖZPONTI ÖSSZEÁLLÍTÁSOK



Csomag ajánlataink:

Hőközpont Komfort:

Clas One system 24 (3301031) + BCH 120 tároló (3070491) + talp (3078020)

Hőközpont Komfort Plus:

Clas One System 24 (3301031) + BCH 120 tároló (3070491) + talp (3078020) + csatlakozó KIT

A Genus One System, Clas One System fűtő gázkészülékek a visszatérő ágakban beépített váltószeleppel rendelkeznek, s szintén árban foglalt tartozék a tároló-érzékelő. Ebből adódóan az indirekt tárolóval történő telepítéshez nincs szükség váltómotort, érzékelőt magában foglaló összekötő készletre. Készülékeink ntc-s és termosztátos indirekt tárolóval egyaránt telepíthetőek.

LEÍRÁS	CIKKSZÁM	TARTOZÉKOK	CIKKSZÁM
Genus One System 24 fűtőkazán	3301027	TERMOSTÁTOK, ÉRZÉKELŐK	
BCH 120 indirekt tároló	3070491	SENSYS rendszervezélő (BUS-csatlakozásos)	3318615
Tároló talp	3078020	CUBE szobatermosztát (BUS-csatlakozásos)	3319116
Genus One System 24 fűtőkazán	3301027	CUBE RF vezeték nélküli szobatermosztát	3319118
BCH 160 indirekt tároló	3070492	Külsőhőmérséklet-érzékelő	3318588
Tároló talp	3078020	CUBE S Net Wi-Fi szobatermosztát	3319126
Genus One System 30 fűtőkazán	3301028	FŰTŐKÖRI VEZÉRLŐK, MODULOK	
BCH 120 indirekt tároló	3070491	Multifunkcionális vezérlő (3 magas körhöz)	3318636
Tároló talp	3078020	Zóna manager vezérlő (1 magas, 2 kevert kör)	3318628
Genus One System 30 fűtőkazán	3301028	MGz II Evo fűtőmodul két magas körhöz	3318621
BCH 160 indirekt tároló	3070492	MGz III Evo fűtőmodul három magas körhöz	3318622
Tároló talp	3078020	MGM II Evo fűtőmodul egy magas és egy kevert körhöz	3318624
Genus One System 18 fűtőkazán	3301026	MGM III Evo fűtőmodul egy magas és két kevert körhöz	3318625
BCH 120 indirekt tároló	3070491		
Tároló talp	3078020		

BCH TÁROLÓ



Egy fűtőcső kigyós indirekt tároló

- / Titánium zománcozott acél tartály használati melegvíz tárolására
- / Csatlakozási pontok a tároló tetején
- / Magnézium anódos és ProTech elektronikus anódos védelem a korrózió ellen
- / Poliuretánhab szigetelés
- / Földre és falra egyaránt telepíthető a kiegészítő tartók révén
- / Cirkulációs csonk
- / Beépíthető kényszer keringtetésű szolár rendszerbe, gázfűtéses rendszerbe, illetve rendelhető hozzá elektromos fűtőpatron

MŰSZAKI ADATOK		BCH 120	BCH 160
Űrtartalom	l	120	160
Csőkigyó fűtő felülete	m ²	0,7	0,7
Max. elnyelt fűtőteljesítmény	kW	25	25
Felfűtési idő	min	21	29
HMV teljesítmény			
ΔT=30°C	l/h	717	717
ΔT=45°C	l/h	478	478
Maximális üzemi nyomás	bar	7	7
Fűtési veszteség	kWh/24h	1,4	1,6
Max üzemi hőmérséklet	°C	90	90
Tömeg (üresen)	kg	45	51
Méretek (a / b / c / h / i / j)	mm	560/880/910/627/365/262	560/1312/1345/1050/600/450
ErP Energia osztály		C	B
CIKKSZÁM		3070491	3070492

TARTOZÉKOK

TARTOZÉKOK	CIKKSZÁM
BCH tárolóhoz talp	3078020
BCH tárolóhoz falí tartó	3078019
BCH 1,8kW elektromos kiegészítő fűtés falí beépítés esetén	3078021
BCH 2,2kW elektromos kiegészítő fűtés padlóra történő beépítés esetén	3078023

Falra történő telepítés esetén

Földre történő telepítés esetén

JELMAGYARÁZAT:

- hidegvíz előremenő / hidegvíz visszatérő 3/4" (a telepítési módtól függően)
- hidegvíz visszatérő / hidegvíz előremenő 3/4" (a telepítési módtól függően)
- csőspirál visszatérő ági csatlakozása 3/4"
- csőspirál előremenő ági csatlakozása 3/4"
- ProTech rendszer (korrózióvédelem)
- magnézium anód
- hőmérséklet érzékelő
- cirkulációs csonk, 1/2"

ATMOSZFÉRIKUS GÁZKAZÁNOK

**CÉLUNK, A MAXIMÁLIS KOMFORT
MEGTEREMTÉSE MINIMÁLIS
ENERGIA FELHASZNÁLÁSSAL**

**NAPKOLLEKTOR RENDSZER
INTEGRÁCIÓS MEGOLDÁSOK**

PRAKTIKUSSÁG ÉS FUNKCIONALITÁS



CLAS X 24 CF EU

CLAS X 24 CF EU



Atmoszférikus fali kombi gázkészülék LCD-kijelzővel

KOMFORT

- / Bus BridgeNet kommunikációs protokoll
- / NOx6

ENERGIA MEGTAKARÍTÁS

- / Vízhűtéses égő az alacsony NOx megtakarítás miatt
- / Modulációs szivattyú

DESIGN

- / Új többfunkciós LCD kijelző

ENERGIAOSZTÁLY



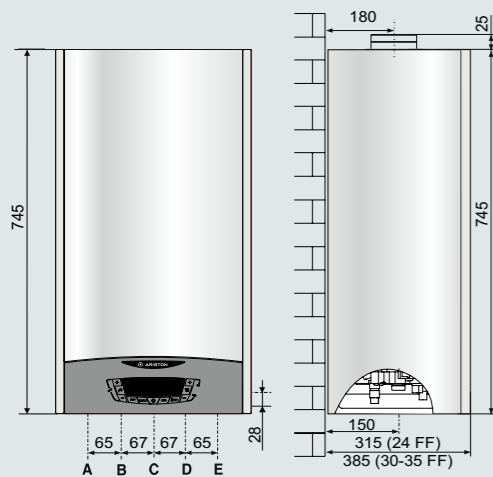
SMART KAPCSOLATBAN

ARISTON NET: MINDIG ÖSSZEKÖTTETÉSBEN

Fedezze fel a készülékkel való összeköttetés új generációját, amely a rendszer egyszerű beállítását, kezelését és vezérlését szolgálja, és érjen el jelentős megtakarítást az évenkénti energiafelhasználásával úgy, hogy folytonos műszaki támogatást kap!



CUBE S NET

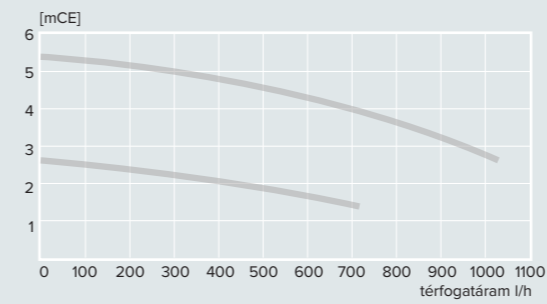


JELMAGYARÁZAT:

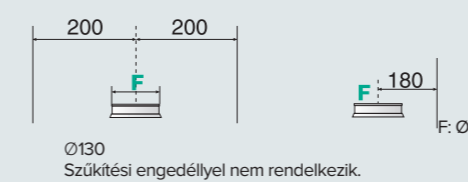
- A \ Fűtési előremenő Ø 3/4"
- B \ HMV kimenet Ø 1/2"
- C \ Gázcsatlakozás Ø 3/4"
- D \ HMV bejövő Ø 1/2"
- E \ Fűtési visszatérő Ø 3/4"



Keringető szivattyú emelő magasság



Nyitott égésterű



MŰSZAKI ADATOK

CLAS X 24 CF EU X 24 CF EU

ÉGÉSTÉR nyitott

TELJESÍTMÉNY ADATOK

Hőterhelés max/min	kW	25,8/11
Fűtőteljesítmény max/min	kW	23,7/9,9
Égőtér hatásfoka	%	93,3
Hatásfok a névleges hőteljesítmény 30%-án	%	89,9
Fűtési rendszer max/min hőmérséklete	°C	82/35
Használati melegvíz hőmérséklete max/min	°C	60/36
Melegvíz mennyiség ΔT =25°C	l/min	14,2
Melegvíz mennyiség ΔT =35°C	l/min	10,1

ELEKTROMOS ADATOK

Elektromos csatlakozás	V/Hz	230/50
Elektromos teljesítmény	W	52
Elektromos részek védelmi osztálya	IP	IPX4

TÖMEG ÉS MÉRETEK

Tömeg	kg	25
Méreték (mag/szél/mély)	mm	745/400/319

TARTOZÉKOK

CIKKSZÁM

TERMOZTÁTOK, ÉRZÉKELŐK

SENSYS rendszervezérlő (BUS-csatlakozásos)	3318615
CUBE szobatermosztát (BUS-csatlakozásos)	3319116
CUBE RF vezeték nélküli szobatermosztát	3319118
Külső hőmérséklet-érzékelő	3318588
CUBE S Net Wi-Fi szobatermosztát	3319126

FŰTŐKÖRI VEZÉRLŐK, MODULOK

Multifunkcionális vezérlő (3 magas körhöz)	3318636
Zóna manager vezérlő (1 magas, 2 kevert kör)	3318628
MGz II Evo fűtőmodul két magas körhöz	3318621
MGz III Evo fűtőmodul három magas körhöz	3318622
MGm II Evo fűtőmodul egy magas és egy kevert körhöz	3318624
MGm III Evo fűtőmodul egy magas és két kevert körhöz	3318625

CLAS X 24 CF X 24 CF EU

ErP	Energiaosztály	C
	Használati melegvíz termelés energiasztálya	B
	Fogyasztási profil	XL
CIKKSZÁM		3301313

A tartozékok teljes listáját lásd a 72. oldalon

IPARI KONDENZÁCIÓS KAZÁNOK

**CÉLKITŰZÉSEINK: MAXIMÁLIS KOMFORT
ÉS MINIMÁLIS ENERGIA VESZTESÉG
A NAP ÉS A LEVEGŐ ÉRTÉKES ENERGIA
FORRÁSAINK, EZÉRT FONTOSAK SZÁMUNKRA.**

RENDELKEZÜNK A MEGFELELŐ MEGOLDÁSSAL



**GENUS PREMIUM
EVO EU HP
45-65 kW**



**GENUS PREMIUM
EVO HP
85-100-115-150 kW**

GENUS PREMIUM EVO HP

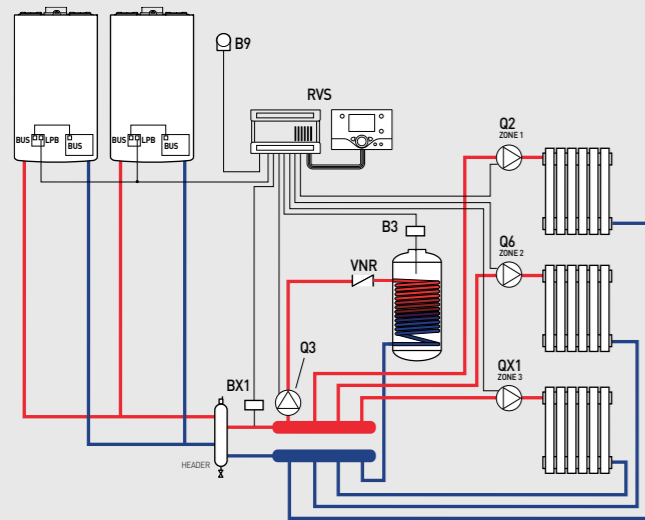
Nagy alapterületű lakások, lakótömbök, középületek, kereskedelmi helyiségek vagy ipari létesítmények, mind élvezhetik azon központi fűtésrendszer összes előnyét, amelyet az Ariston új, nagyteljesítményű kazánjaival alakíthat ki.

MIÉRT KÖZPONTI KAZÁNHÁZ?

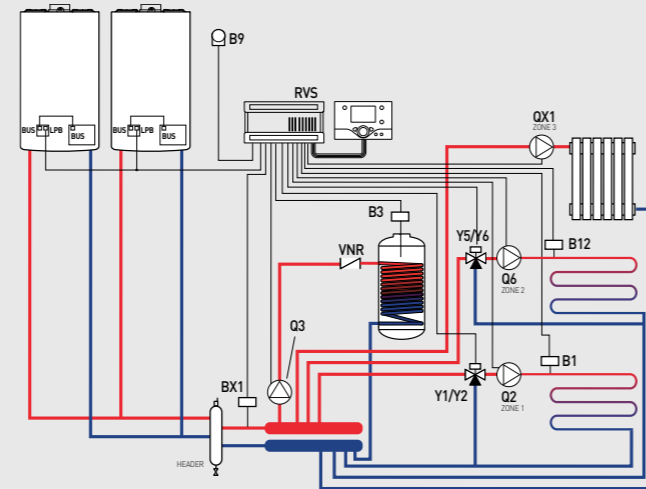
Egy központi kazánházzal csökkennek a teljesítmények az ingatlan egységekre vonatkozóan, optimalizálódik az energetikai szolgáltatás, megoszlanak a telepítési és karbantartási költségek. Ezen túlmenően kis lakásméret esetén hozzájárul még az az effektív előny, hogy nem kell többet foglalkozni a berendezés közvetlen kezelésével, ugyanakkor a szolgáltatás autonóm és nem távfűtés.

TELEPÍTÉS

Kaszád telepítés három magas fűtőkörrel és egy indirekt tárolóval



Kaszád telepítés egy magas és két alacsony fűtőkörrel, valamint egy indirekt tárolóval



GONDOLKODJON NAGYBAN



KOMPLETT CSOMAG MINDEN IGÉNY KIELÉGÍTÉSÉRE 1200 KW-IG



ÖNHORDOZÓ VÁZ EGYEDI VAGY KASZKÁD
RENDSZERBE TÖRTÉNŐ TELEPÍTÉSHEZ

**ELŐRE MÉRETEZETT ÉS SZIGETELT HIDRAULIKUS
OLDALI KIEGÉSZÍTŐK**

KIT A HASZNÁLATI MELEGVÍZ ELŐÁLLÍTÁSÁRA
SZOLGÁLÓ BOJLEREKSEL TÖRTÉNŐ
KIEGÉSZÍTÉSHEZ ÉS VEZÉRLÉSHEZ

FÜSTELVEZETŐ KIT A SZÉTVÁLASZTOTT
KIVEZETÉSHEZ, VAGY KASZKÁD RENDSZER ESETÉN
KOLLEKTÍV RENDSZEREK FÜSTELVEZETÉSÉHEZ

**NAPKOLLEKTOROK BESZERELÉSE ÉS A KAZÁNROL
TÖRTÉNŐ KÖZVETLEN KEZELÉSÜK LEHETŐSÉGE
(EGYEDI BESZERELÉS)**

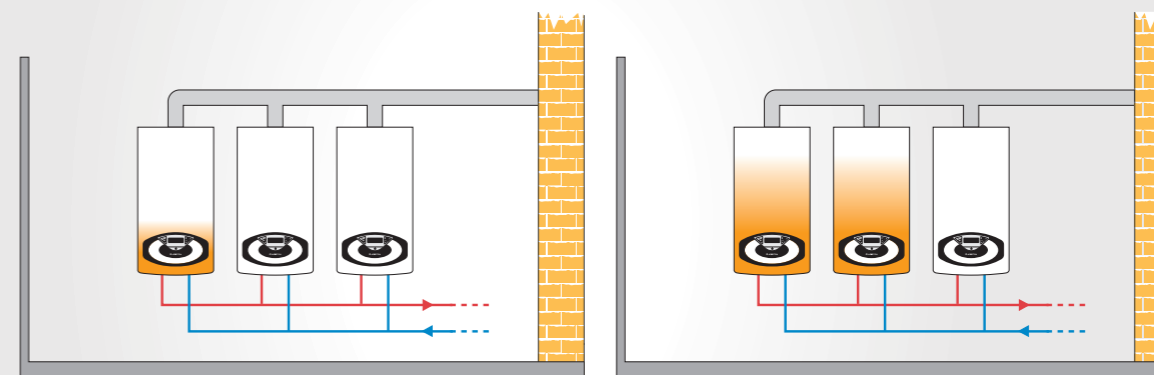
Az Ariston nagy teljesítményű kazánokat kínál, amelyeket egyesével, illetve kaszkád rendszerben lehet telepíteni.

Mindkét konfiguráció esetén széles a kiegészítők kínálata, amelyek tartalmazzák a beszerelési kitéket, a hidraulikus kitéket, a füstelvezető kitéket, illetve a hőszabályozó és termék vezérlő készülékeket.

Ezen túlmenően az Ariston, azzal a céllal, hogy egyszerűsítse a telepítést, felkínálja annak a lehetőségét, hogy teljes csomagokat rendeljenek, amelyek tartalmazzák az összes kaszkádba szerelhető berendezés különböző konfigurációit (90 kW-tól 1200 kW-ig), és olyan rendszereket kínálnak (kazánok és kiegészítők), amelyek képesek a kétzónás, multi-hőmérsékletű és használati melegvizet előállító tárolós rendszereket vezérelni.

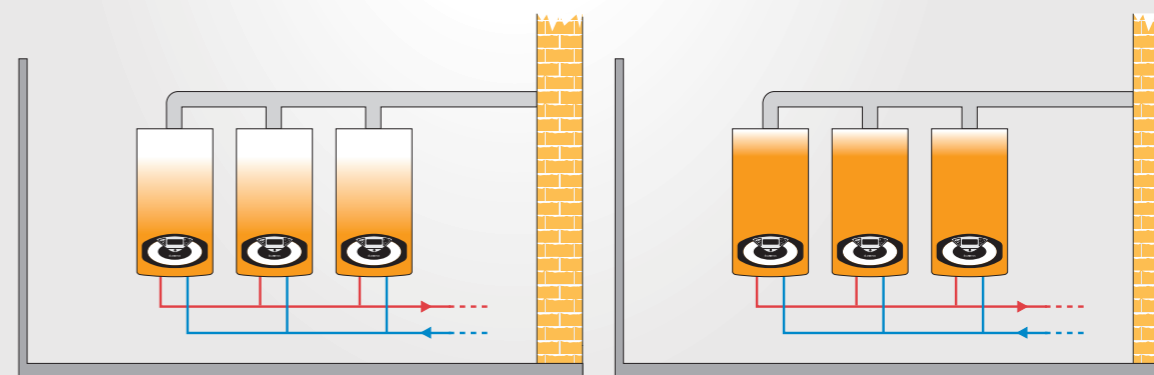
KOMPLETT ÉS MULTI- FUNKCIONÁLIS VEZÉRLÉS

Kezelési példa: 195 kW-os hőközpont, amely áll 3 db 65 kW-os kazánból



18 kW-os igény – Minimum teljesítmény

75 kW-os igény – Csökkentett teljesítmény



100 kW-os igény – Közepes teljesítmény

195 kW-os igény – Maximum teljesítmény

A Genus Premium EVO HP berendezést, amit kaszkádszerbe szerelnek, egyetlen hőszabályozó vezérlőközpont vezérli.

Ez a vezérlés lehetővé teszi maximum 6 db (soros kaszkád) vagy 8 db (iker kaszkád) kazán kaszkád rendszerbe történő telepítését.

Egyetlen tekerőgomb az összes paraméter ellenőrzéséhez. Automatikus konfiguráció a beszerelt érzékelők felismeréséhez, és a fűtőköri szivattyúk vezérlése nem csupán megkönnyíti a rendszer használatát, hanem jelentős energia megtakarítást tesz lehetővé. Ezen túlmenően a vezérlőegység irányítja a rendszer teljesítményét minden egyes kazán bekapcsolásának és modulációjának a vezérlésével. Amikor az első kazán által nyújtott teljesítmény kezd megemelkedni, de még nem elég magas ahhoz, hogy kielégítse a kért hőmérsékletet, a vezérlő bekapcsolja a második kazánt, a két kazán teljesítményeit ugyanarra az értékre modulálva egészen addig, míg el nem éri a kért teljesítményt. A vezérlőegység ezen túlmenően homogenizálja az egyes kazánok használatát, váltogatva a bekapcsolás konfigurációt és kiegészítve a fűtési körök és a használati meleg vizet előállító körök heti programozását.

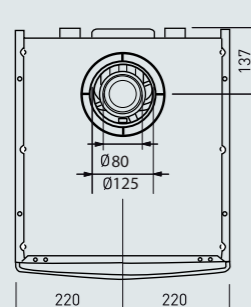
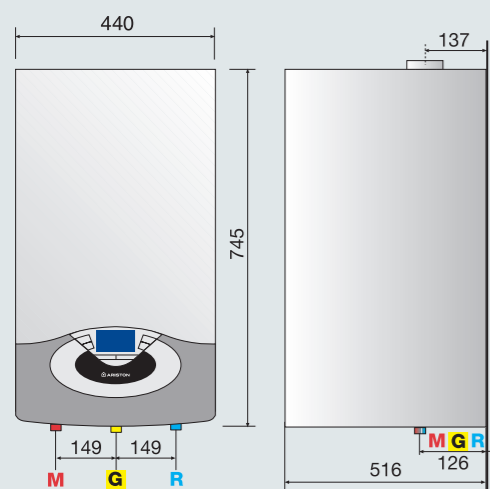
GENUS PREMIUM EVO EU HP 45-65



Nagy teljesítményű fali fűtő kondenzációs gázkazán

- / multifunkciós LCD monitor
- / önszabályozó modulációs ventilátor
- / modulációs szivattyú
- / korróziómentes hőcserélő
- / füstgáz elemző csomagtartó az indító idomon
- / közvetlen csatlakozási lehetőség a SENSYS részére
- / vezeték és vezeték nélküli többzónás rendszer szabályozás
- / hibajelzés magyar nyelven a monitoron
- / digitális szolár hidroblokkal rendelkező kényszerkeringtetéses napkollektor-rendszerekkel való kommunikáció lehetősége opcionális kiegészítők alkalmazásával
- / fagyvédelmi és keringtető szivattyú letapadás gátló funkció
- / kaszkádba kötés lehetőség (maximum 8 kazánig)
- / 125/80 mm-es indítóidom árban foglalt tartozék, melyet a készülék csomagolása tartalmaz

ENERGIAOSZTÁLY

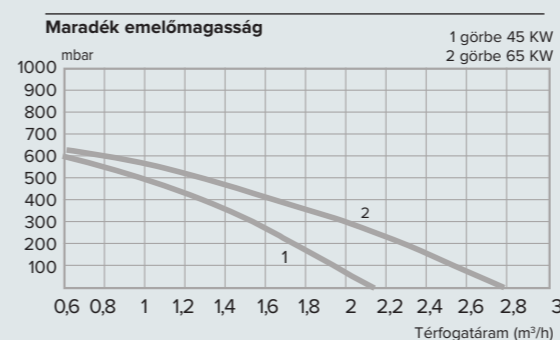


JELMAGYARÁZAT

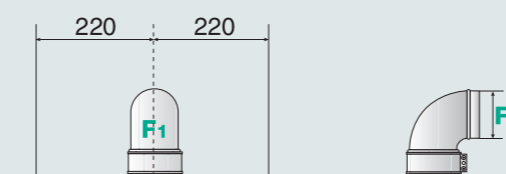
- M Fűtési előremenő csomagtartó, 1"
G Gázcsomagtartó, 3/4"
R Fűtési visszatérő csomagtartó, 1"



**Nagy teljesítmény, kis helyen,
kaszkádba köthető max. 8 kazánig**

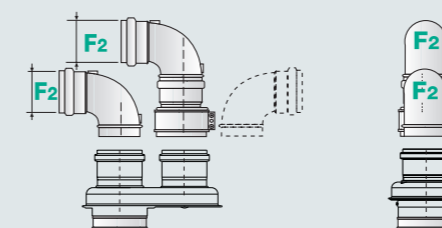


Koncentrikus elvezetés



Ø80/125 – 12 m-ig (45 kW) - 8 m-ig (65 kW)

Osztott elvezetés



Ø80/80 – 49 m-ig (45 kW) - 30 m-ig (65 kW)

TARTOZÉKOK

CIKKSZÁM

TERMOSZTÁTOK, ÉRZÉKELŐK

SENSYS rendszervezérlő (BUS-csatlakozásos)	3318615
CUBE szobatermosztát (BUS-csatlakozásos)	3319116
CUBE RF vezeték nélküli szobatermosztát	3319118
Külső hőmérséklet-érzékelő	3318588
CUBE S Net Wi-Fi szobatermosztát	3319126

FŰTŐKÖRI VEZÉRLŐK, MODULOK

Multifunkcionális vezérlő (3 magas körhöz)	3318636
Zóna manager vezérlő (1 magas, 2 kevert kör)	3318628

MŰSZAKI ADATOK

45 65

TELJESÍTMÉNY ADATOK

Max/min névleges hőteljesítmény (Pci) Qn	kW	41,0 / 12,2	58,0 / 17,4
Max/min névleges hőteljesítmény (Pcs) Qn	kW	45,6 / 13,6	64,4 / 19,3
Max/min fűtő teljesítmény (80°C-60°C) Pn	kW	39,8 / 11,7	57,3 / 17,3
Max/min fűtő teljesítmény (50°C-30°C) Pn	kW	43,6 / 13,1	62,3 / 19,1
Használati melegvíz termelés Max/min fűtő teljesítmény Pn	kW	43,7 / 13,1	62,8 / 19,3
Égési hatásfok (égéstermék)	%	97,3	
Hatásfok névleges hőteljesítménynél (60/80°C) Hi/Hs	%	97,0 / 96,1	98,8 / 99,4
Hatásfok névleges hőteljesítménynél (30/50°C) Hi/Hs	%	106,4 / 107,5	107,4 / 109,5
Hatásfok 30% terhelésnél 30 °C-on (kondenzáció) Hi/Hs	%	106,5 / 107,7	108,2 / 110,0
Hatásfok 30% terhelésnél 47 °C-on (kondenzáció) Hi/Hs	%	107,4	109,8
Hatásfok minimum hőteljesítménynél (60/80°C) Hi/Hs	%	104,8	105,3
Hatásfok besorolás (92/42/EGK irányelv)		★★★★	
Leállási veszteség (ΔT = 50 °C)	%	0,24	
Gázégő vesztesége üzem közben	%	2,8	

KIBOCSÁTÁSI ÉRTÉKEK

Rendelkezésre álló légnyomás	Pa	130	150
NOx osztály (70 mg/kWh)		5	
Égéstermék hőmérséklete (G20) (80 °C-60 °C)	°C	67/63	68/61
CO ₂ -tartalom (G20) (max./min.)	%	9,0 / 8,4	
CO ₂ -tartalom (G31) (max./min.)	%	9,8 / 9,2	
CO-tartalom (0%O ₂) (80 °C-60 °C)	ppm	88	109
O ₂ -tartalom (G20)	%	4,8	
Maximális égéstermék tömegáram (G20) (80°C-60°C)	m³/h	53	74
Légfelesleg (80°C-60°C)	%	27	

FŰTÉSI KÖR

Teljes nyomás veszteség ΔT = 20°C	bar	0,22	0,11
Fűtési max. nyomás	bar	4 / 0,7	
Max/min működési hőmérséklet (magas hőm.körön)	°C	35 / 82	
Max/min működési hőmérséklet (alacsony hőm.körön)	°C	20 / 45	

HASZNÁLATI MELEGVÍZ TERMELÉS

HMV működési hőmérséklet max./min.	°C	40 / 60	
------------------------------------	----	---------	--

KONDEZÁTUM

Maximális kondenzátum mennyiség	l/h	8,8	13,4
Kondenzátum PH értéke	pH	3,2	

ELEKTROMOS ADATOK

Feszültség felvétel	V/Hz	230 / 50	230 / 50
Teljesítmény	W	148	198
Minimális működési környezeti hőmérséklet	°C	+5	
Villamos védettség	IP	IPX4D	

TÖMEG ÉS MÉRETEK

Tömeg	kg	45	50
Méret (ma x szé x mé)	mm	440/910/510	440/910/510

GENUS PREMIUM EVO EU HP

45 65



Energiaosztály

A A

CIKKSZÁM

3581564 3581565

A tartozékok teljes listáját lásd a 60. oldalon

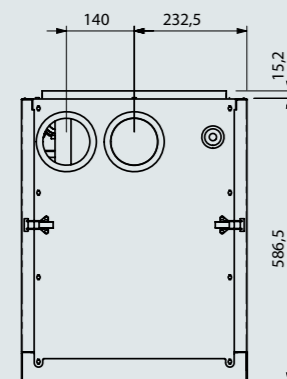
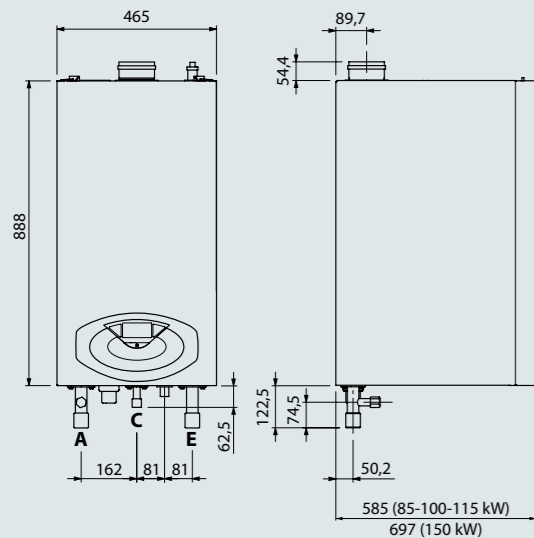
GENUS PREMIUM EVO HP 85-100-115-150



Nagy teljesítményű fali fűtő kondenzációs gázkazán

- / multifunkciós LCD monitor
- / önszabályozó modulációs ventilátor
- / korróziómentes hőcserélő
- / közvetlen csatlakozási lehetőség a SENSYS részére
- / vezetékes és vezeték nélküli többzónás rendszer szabályozás
- / hibajelzés magyar nyelven a monitoron
- / digitális szolár hidroblokkal rendelkező kényszerkeringtetéses napkollektor-rendszerekkel való kommunikáció lehetősége opcionális kiegészítők alkalmazásával
- / fagyvédelmi és keringtető szivattyú letapadás gátló funkció
- / kaszkádba kötési lehetőség (maximum 8 kazánig)
- / füstgáz- és levegőoldali csatlakozás (100/100)
- / tokos csatlakozás a kazán tetején

ENERGIAOSZTÁLY

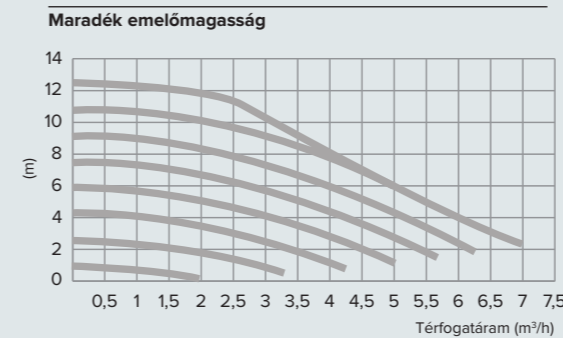
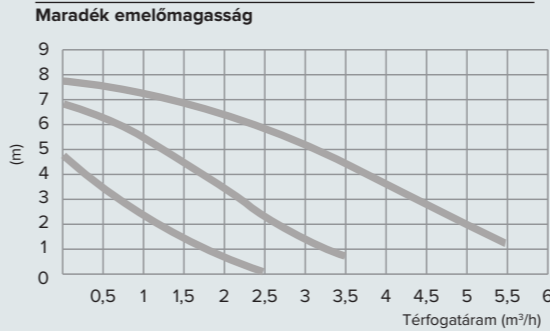


JELMAGYARÁZAT

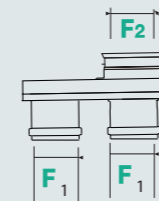
- A Fűtési előremenő csonek, 1"
- C Gázcsonek, 3/4"
- E Fűtési visszatérő csonek, 1"
- F Égéstermék-elvezető csatlakozása
- F1: 100 mm
- F2: 110/150 mm
- F3: 110/160 mm



6 kazán kaszkád sorba telepítéssel
8 kazán kaszkád iker telepítéssel
kaszkádba köthető max. 8 kazánig

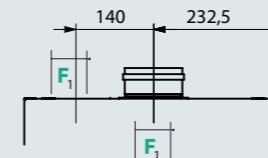


Koncentrikus elvezetés



Ø110/150 – 5 m-ig (csak a 85-100)

Osztott elvezetés



Ø100/100 – 49 m-ig (85-100 kW)
 44 m-ig (115 kW) - 28 m-ig (150 kW)

TARTOZÉKOK

CIKKSZÁM

TERMOZTÁTÓK, ÉRZÉKELŐK

SENSYS rendszervezélő (BUS-csatlakozásos)	3318615
CUBE szobatermostát (BUS-csatlakozásos)	3319116
CUBE RF vezeték nélküli szobatermostát	3319118
Külsőhőmérséklet-érzékelő	3318588
CUBE S Net WI-FI szobatermostát	3319126

FŰTŐKÖRI VEZÉRLŐK, MODULOK

Multifunkcionális vezérlő (3 magas körhöz)	3318636
Zóna manager vezérlő (1 magas, 2 kevert kör)	3318628

MŰSZAKI ADATOK	85	100	115	150
----------------	----	-----	-----	-----

TELJESÍTMÉNY ADATOK

Max/min névleges hőteljesítmény (Pci) Qn	kW	80,0 / 20,0	88,3 / 22,1	109,0 / 27,3	140,0 / 35,0
Max/min névleges hőteljesítmény (Pcs) Qn	kW	88,9 / 22,2	98,1 / 24,6	121,1 / 30,3	155,6 / 38,9
Max/min fűtő teljesítmény (80°C-60°C) Pn	kW	78,0 / 19,7	86,1 / 21,7	106,3 / 26,9	136,2 / 34,4
Max/min fűtő teljesítmény (50°C-30°C) Pn	kW	84,5 / 21,6	94,0 / 23,9	115,8 / 29,6	148,5 / 38,0
HMV Max/min fűtő teljesítmény Pn	kW	84,9 / 21,7	94,5 / 23,9	117,1 / 29,6	150,1 / 38,0
Égési hatások (égéstermék)	%	97,3	97,3	96,8	96,9
Hatásfok névl. hőtélj. (60/80°C) Hi/Hs	%	97,5 / 98,4	97,5 / 98,4	97,5 / 98,4	97,3 / 98,4
Hatásfok névl. hőtélj. (30/50°C) Hi/Hs	%	105,6 / 108,1	106,5 / 108,1	106,2 / 108,4	106,1 / 108,3
Hatásfok 30% terhelésnél 30 °C-on (kondenzáció) Hi/Hs	%	106,1 / 108,3	107,0 / 108,3	107,7 / 108,6	107,2 / 108,7
Hatásfok 30% terhelésnél 47 °C-on (kondenzáció) Hi/Hs	%	108,1	108,1	108,3	108,5
Hatásfok min. hőtélj. (60/80°C) Hi/Hs	%	104,9	104,9	102,5	103,0
Hatásfok besorolás (92/42/EGK irányelv)			★★★★		
Leállási veszteség (ΔT = 50 °C)	%	0,25	0,25	<0,15	<0,15
Gázégő vesztesége üzem közben	%	2,8	2,8	3,2	3,1

KIBOCSÁTÁSI ÉRTÉKEK

Rendelkezésre álló légnyomás	Pa	140	140	180	200
NOx osztály (70 mg/kWh)	class		5		
Égéstermék hőmérséklete (G20) (80 °C-60 °C)	°C	61 / 63	68 / 63	76 / 65	74 / 63
CO ₂ -tartalom (G20) (max./min.)	%		9,0 / 8,4		
CO ₂ -tartalom (G31) (max./min.)	%		9,8 / 9,2		
CO-tartalom (0%O ₂) (80 °C-60 °C)	ppm	95	90	117	131
O ₂ -tartalom (G20)	%		4,8		
Maximális égéstermék tömegáram (G20) (80°C-60°C)	m³/h	102	113	143	182
Légfelesleg (80°C-60°C)	%		27		

FŰTÉSI KÖR

Fűtési max. nyomás	bar		6 / 0,7		
Max/min működési hőmérséklet (magas hőm.körön)	°C	35 / 82	35 / 82	35 / 85	35 / 85
Max/min működési hőmérséklet (alacsony hőm.körön)	°C		20 / 45		

HASZNÁLATI MELEGVÍZ TERMELÉS

HMV működési hőmérséklet max./min.	°C		40 / 60		
------------------------------------	----	--	---------	--	--

KONDEZÁTUM

Maximális kondenzátum mennyiség	l/h	16,4	19,1	24,6	31,1
Kondenzátum PH értéke	pH		3,2		

ELEKTROMOS ADATOK

Feszültség felvétel	V/Hz		230 / 50		
Teljesítmény	W	101	111	215	246
Minimális működési környezeti hőmérséklet	°C		+5		
Villamos védettség	IP	IPX4D	IPX4D	IP20	IP20

TÖMEG ÉS MÉRETEK

Tömeg	kg		80		
Méreték (ma x szé x mé)	mm	585/465/1010	585/465/1010	585/465/1010	595/465/1010

GENUS PREMIUM EVO EU HP	85	100	115	150
-------------------------	----	-----	-----	-----

ENERGIAOSZTÁLY	A	A	A	A
CIKKSZÁM	3581566	3581567	3581568	3581569

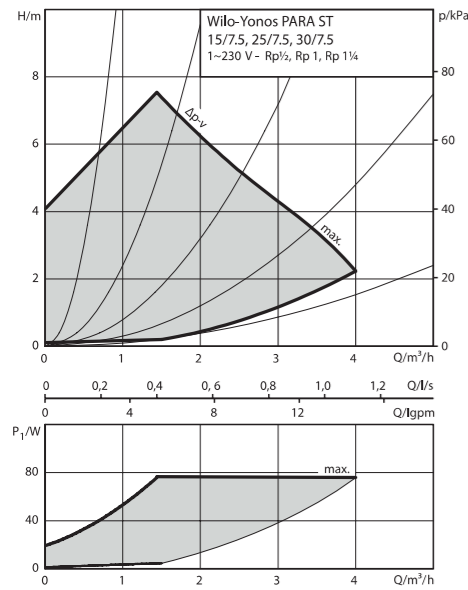
A tartozékok teljes listáját lásd a 60. oldalon

Full modulációs kazánköri szivattyúk jellemzői

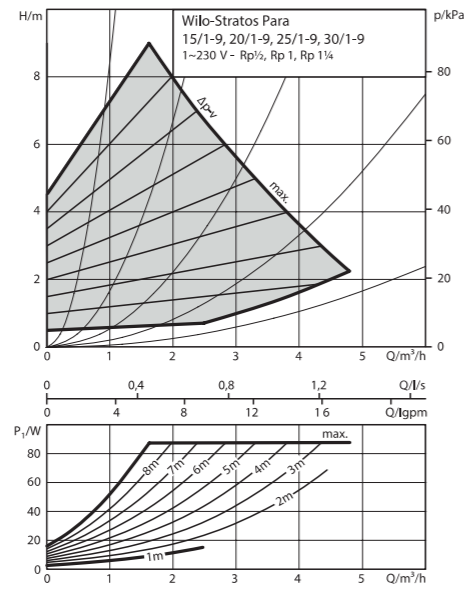
		45	65	85	100	115	150
HIDRAULIKUS ADATOK							
Térfogatáram $\Delta T=20K$	m ³ /h	1,7	2,5	3,4	3,7	4,6	5,9
Nyomáscsökkenés névleges térfogatáramnál	kPa	34	40	23	23	26	37
Szivattyú típusa	-	Yonos PARA 25/7.5	Stratos PARA 25/1-9	Stratos PARA 30/1-9	Stratos PARA 30/1-9	Stratos PARA 30/1-8	Stratos PARA 30/1-8
	Cikkszám	Gyári tartozék	Gyári tartozék	3590636	3590636	3590637	3590637
Feszültség	V	230	230	230	230	230	230
Maximum teljesítmény	W	75	90	90	90	130	130
Minimum teljesítmény	W	4	3.5	3.5	3.5	8	8
Maradék emelőnyomás névleges térfogatáramnál	kPa	36	25	25	20	31	5

	Cikkszám
Modulációs kazánköri szivattyú Genus Premium Evo HP 85-100 típusú kazánokhoz.	3590636
Modulációs kazánköri szivattyú Genus Premium Evo HP 115-150 típusú kazánokhoz.	3590637

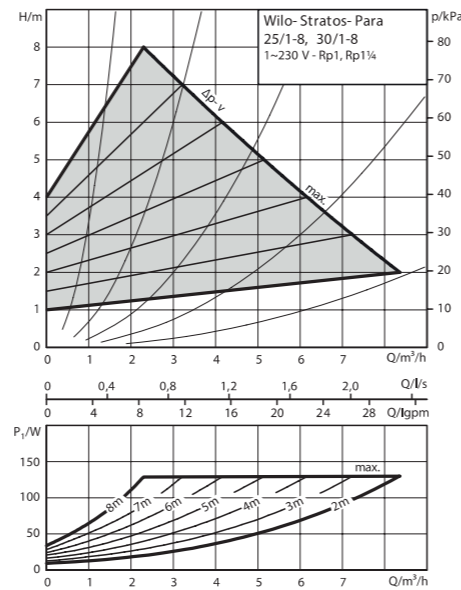
HP 45 jelleggörbe



HP 65-85-100 jelleggörbe



HP 115-150 jelleggörbe



Égéstermék elvezetés



KÉMÉNY KIVÁLASZTÁSA (átmérők az összteljesítmények függvényében)

Átmérő	Max. teljesítményhez[kW] való átmérők(kollektor/kémény)		
	Kémény magasság		
	5m	15m	30m
150/150mm	327	313	288
150/200mm	450	412	370
200/200mm	530	500	482
200/250mm	697	675	646
200/300mm	855	835	797

A számítás azon alapszik, hogy a kazánhelyiségben 3 m-es vízszintes elvezetés van

A kaszkád égéstermék elvezető rendszer 150 és 200 mm kivitelben elérhető. A vízszintes szakasz és a függőleges kémény átmérője függ a beépített összteljesítménytől és a kémény függőleges magasságától. A táblázat azt mutatja, hogy a maximális teljesítmény hogyan változik a kémény magasságának függvényében.



Az adatok tájékoztató jellegűek, és elengedhetetlen a füstgáz elvezető rendszer méretezése. Ehhez a pontos nyomvonal és a hosszak ismerete szükséges.

Füstgáz elvezető rendszer összeállítása	kazánok száma	DN200										
		SORBA					IKER TELEPÍTÉS					
Kaszlád kit SOROS	3590464	2	3	4	5	6	3	4	5	6	7	8
Kaszlád kit IKER	3590465	-	-	-	-	-	1	2	2	3	3	4
Kondenz csapda + szifon + kupak	3590466	1	1	1	1	1	1	1	1	1	1	1
Bővítő idom 80-ról 100 mm-re 45 és 65 kW készülékeknél	3590467	2*	3*	4*	5*	6*	3*	4*	5*	6*	7*	8*

* Csak 45 és 65 kW teljesítményű kazánoknál

Tartozékok listája iker kaszkád telepítés esetén

TARTOZÉKOK, KASZKÁD TELEPÍTÉS

Külső hőmérséklet-érzékelő QAC34 érzékelő (kábelek nincsenek hozzá)	Cikkszám	171237
HMV hőmérséklet érzékelő QAZ 36 érzékelő 6 m-es kábellel	Cikkszám	12081759
Fűtési hőmérséklet érzékelő QAD 36 érzékelő 4 m-es kábellel	Cikkszám	11002600
Szobai vezérlő QAA75 szobai egység	Cikkszám	12048253
Kaszád vezérlő és falidoboz Ariston-Siemens RVS63	Cikkszám	3590475
Adatfordító egység HP EVO kazánhoz	Cikkszám	3318642

Keringető szivattyúk

KERINGETŐ SZIVATTYÚK (MINDEN EGYES KAZÁNHOZ KELL 1 DB)		45-65kW	85-100kW	115-150kW
Modulációs kazánköri szivattyú Genus Premium Evo HP 85-100 típusú kazánokhoz csatlakozó vezetékkel	Típus Cikkszám	-	3590636	-
Full modulációs keringető szivattyú csatlakozó vezetékkel	Típus Cikkszám	-	-	3590637

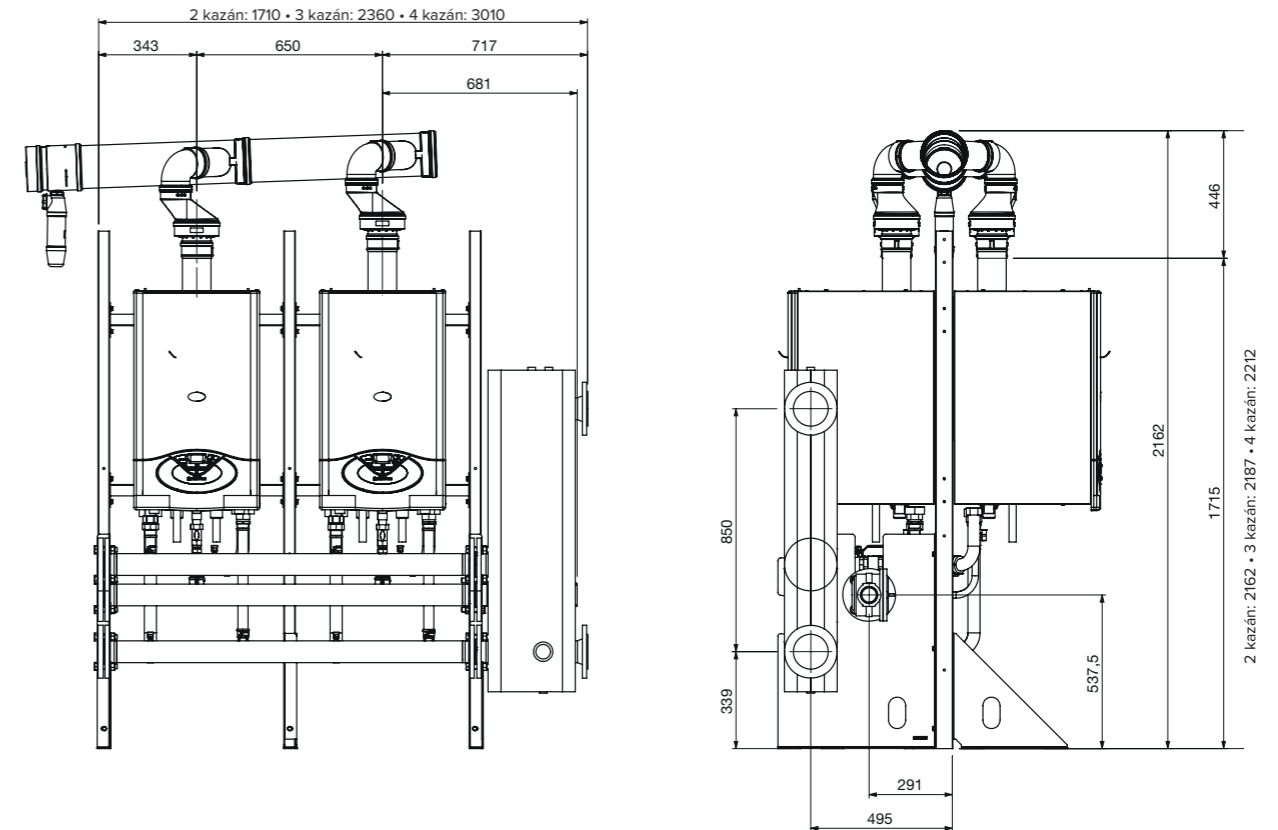
*1 kazán gyári tartozéka



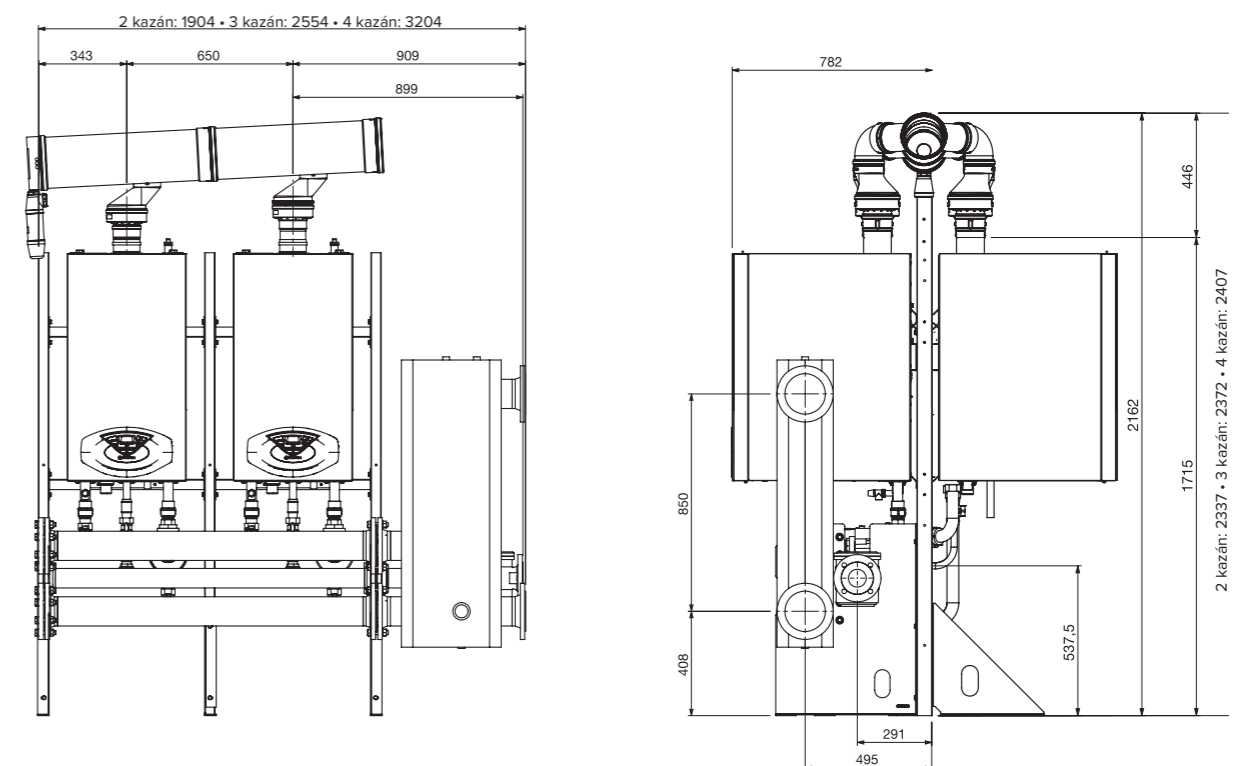
Telepítési méretek iker kaszkád telepítés esetén

A kaszkád telepítés 3-8 kazán ikertelepítését teszi lehetővé.
A telepítés moduláris, a méretek az alábbi ábrákon vannak jelölve.

2 GENUS PREMIUM EVO HP DN65



2 GENUS PREMIUM EVO HP DN100

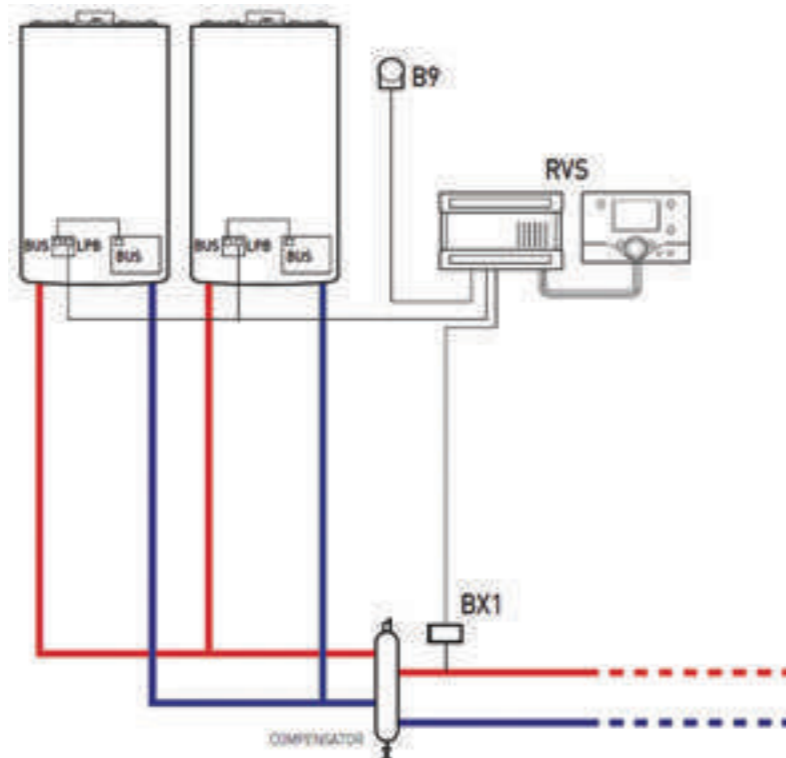


KASZKÁD KÖTÉSEK

KÉT KAZÁN KASZKÁDBA KÖTVE 1 FŰTŐKÖRRE

SZÜKSÉGES VEZÉRLŐK:

Cikkszám	Megnevezés	Menny.
3590475	Ariston-Siemens RVS63 kaszkád vezérlő és falidoboz	1 db
3318642	COCO adatfordító Evo kazánhoz	2 db
171237	QAC34.101 Külső érzékelő	1 db
11002600	QAD36.201 Fűtőkör NTC	1 db

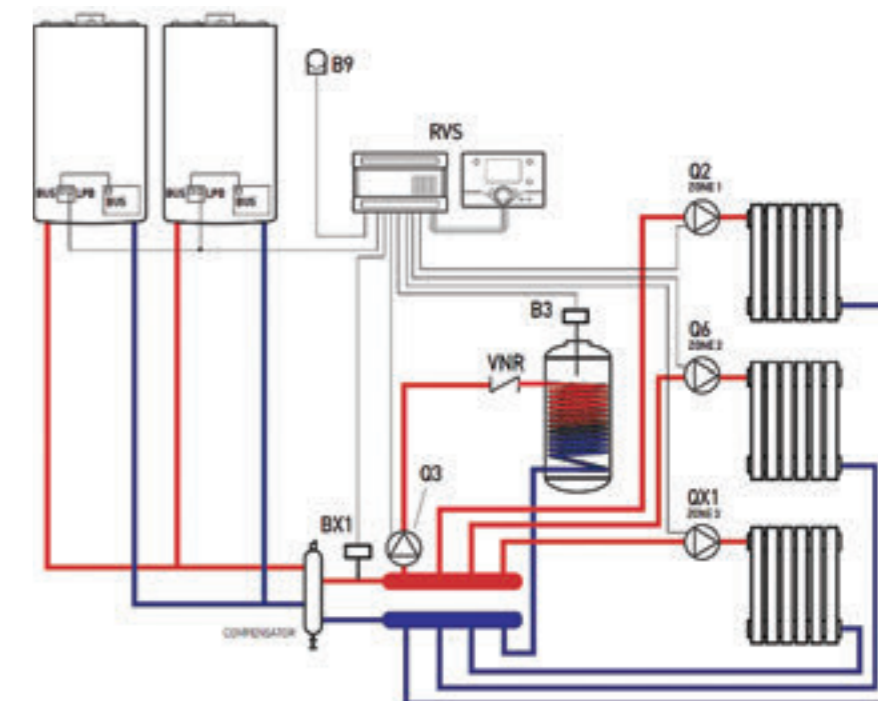


KASZKÁD KÖTÉSEK

KÉT KAZÁN KASZKÁDBA KÖTVE HÁROM MAGAS FŰTŐKÖRRE HMV TÁROLÓVAL

SZÜKSÉGES VEZÉRLŐK:

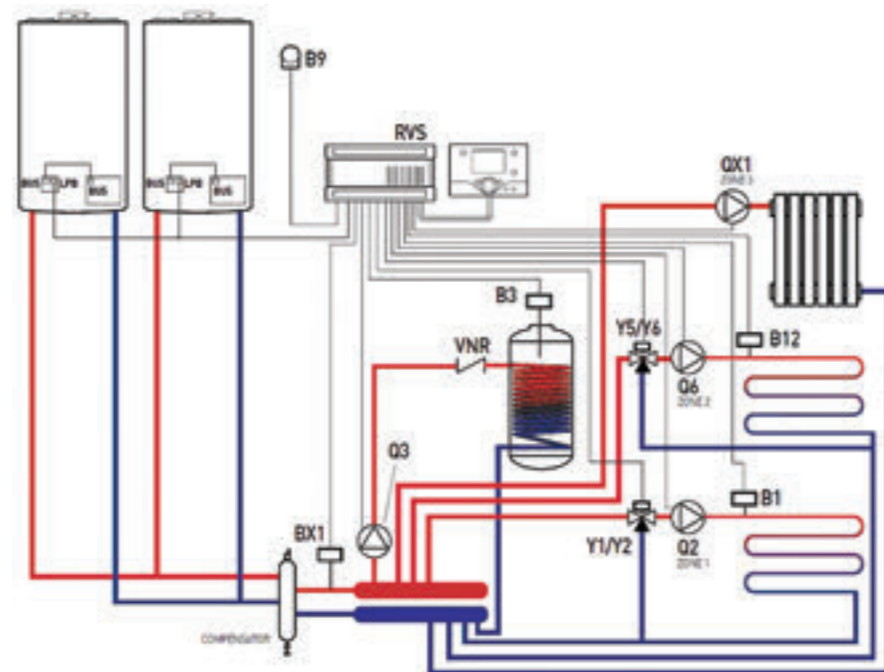
Cikkszám	Megnevezés	Menny.
3590475	Ariston-Siemens RVS63 kaszkád vezérlő és falidoboz	1 db
3318642	COCO adatfordító Evo kazánhoz	2 db
171237	QAC34.101 Külső érzékelő	1 db
11002600	QAD36.201 Fűtőkör NTC	1 db
12081759	QAZ36 HMV és hidraulikus váltó érzékelő	1 db
12048253	QAA75.610/101 szobai érzékelő	1 db



KÉT KAZÁN KASZKÁDBA KÖTVE EGY MAGAS ÉS KÉT KEVERT FŰTŐKÖRRE HMV TÁROLÓVAL

SZÜKSÉGES VEZÉRLŐK:

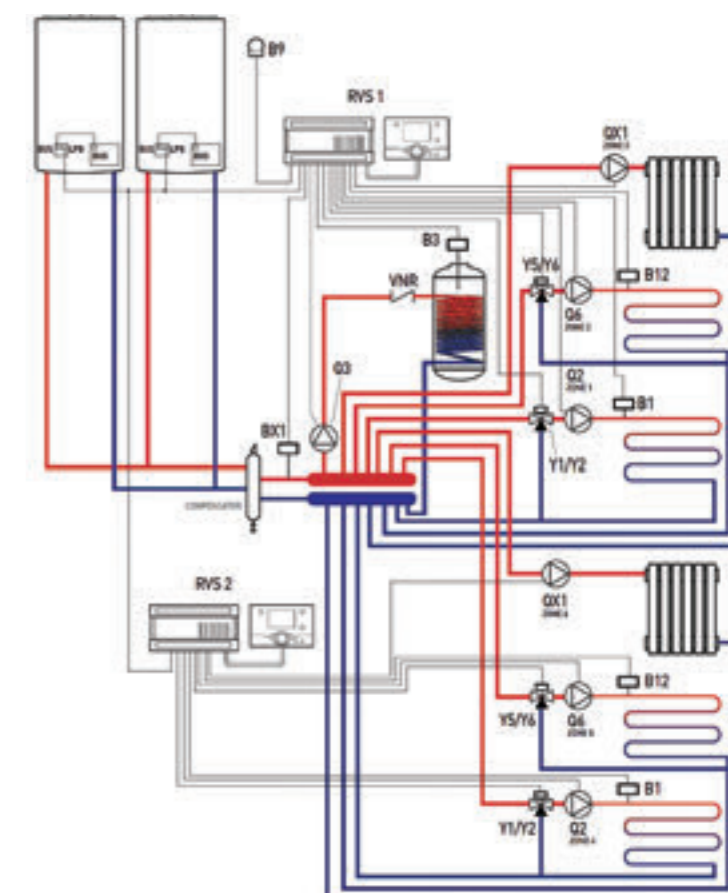
Cikkszám	Megnevezés	Menny.
3590475	Ariston-Siemens RVS63 kaszkád vezérlő és falidoboz	1 db
3318642	COCO adatfordító Evo kazánhoz	2 db
171237	QAC34.101 Külső érzékelő	1 db
11002600	QAD36.201 Fűtőkör NTC	3 db
12081759	QAZ36 HMV és hidraulikus váltó érzékelő	1 db
12048253	QAA75.610/101 szobai érzékelő	1 db



KÉT KAZÁN KASZKÁDBA KÖTVE KÉT MAGAS ÉS NÉGY KEVERT FŰTŐKÖRRE HMV TÁROLÓVAL

SZÜKSÉGES VEZÉRLŐK:

Cikkszám	Megnevezés	Menny.
3590475	Ariston-Siemens RVS63 kaszkád vezérlő és falidoboz	2 db
3318642	COCO adatfordító Evo kazánhoz	2 db
171237	QAC34.101 Külső érzékelő	1 db
11002600	QAD36.201 Fűtőkör NTC	5 db
12081759	QAZ36 HMV és hidraulikus váltó érzékelő	1 db
12048253	QAA75.610/101 szobai érzékelő	2 db



A HŐMÉRSÉKLET- SZABÁLYOZÁS ÉS A RENDSZER SZABÁLYOZÁS TARTOZÉKAI



CUBE S NET



CUBE

**A JÓLÉT VALÓDI FORRÁSA
A TISZTA ENERGIA**

**A MEGFELELŐ VÁLASZTÁS AZ ÖN, AZ ÖN
CSALÁDJA ÉS A KÖRNYEZET SZÁMÁRA**

**FENNTARTHATÓ TECHNOLÓGIA
ÉS EGYSZERŰ HASZNÁLAT**



SENSYS

MULTIFUNKCIONÁLIS VEZÉRLŐ



Rendszervezélő három azonos hőmérsékletű kör vezérlésére

- / Három zónaszelep vagy három szivattyú vezérlésének lehetősége
- / Három szobatermosztát csatlakoztatásának lehetősége
- / SENSYS vezérlő csatlakoztatásának lehetősége
- / BUS kommunikáció a kazánnal
- / LED-es állapotkijelzés
- / Könnyű telepíthetőség
- / Napkollektoros rendszer vezérlésének lehetősége
- / Differenciál termosztát vezérlése
- / Csak Ariston EVO típusú kazánokhoz alkalmazható

ZÓNA MANAGER VEZÉRLŐ



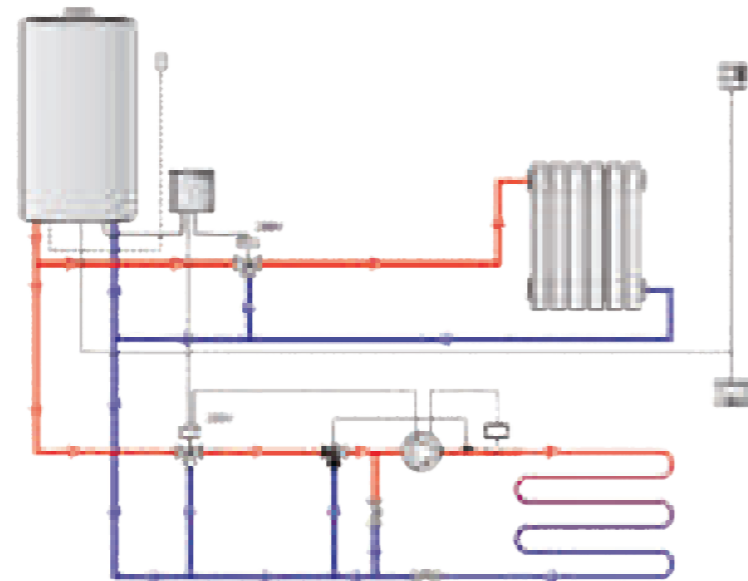
Rendszervezélő három különböző hőmérsékletű kör vezérlésére

- / Zónaszelep vagy szivattyú, valamint két motoros keverőszelep vezérlésének lehetősége
- / Hat fűtőkör vezérlésének lehetősége két zóna manager vezérlő összekötésével
- / Három szobatermosztát csatlakoztatásának lehetősége
- / SENSYS vezérlő csatlakoztatásának lehetősége (4-6 kör esetén elengedhetetlen opció)
- / BUS és on/off kommunikáció (aux kimeneten) lehetősége, ezáltal idegen kazánhoz is alkalmazható
- / LED-es állapotkijelzés
- / Könnyű telepíthetőség
- / Érzékelők árban foglalt tartozék

Egyszerű telepítés három fix fűtőkörig



Egy magas és egy alacsony fűtőkör elvi kapcsolási vázlata Evo kazánnal, zónaszelepekkel, kézi termosztatikus keverőszeleppel és multifunkcionális vezérlővel

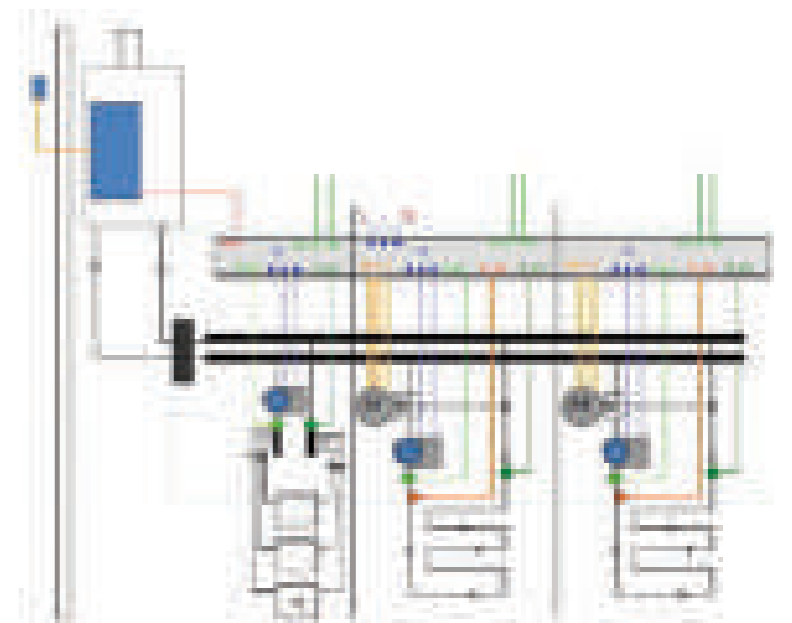


cikkszám	megnevezés	meny.
3318588	külsőhőmérséklet-érzékelő	1 db
3319116	CUBE szobai érzékelő	1 db
3318615	SENSYS rendszerszabályozó	1 db
3318636	Multifunkcionális vezérlő	1 db

Egyszerű telepítés három/hat különböző fűtőkörig




Elvi kapcsolási vázlat Evo kazánnal, zóna manager vezérlővel egy magas és két keverőszelepes körre

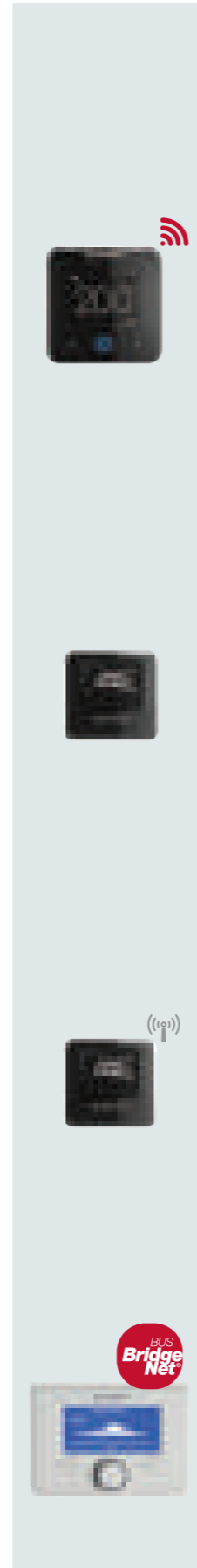


cikkszám	megnevezés	meny.
3318588	külsőhőmérséklet-érzékelő	1 db
3319116	CUBE szobai érzékelő	2 db
3318615	SENSYS rendszerszabályozó	1 db
3318628	Zóna manager vezérlő	1 db




A zóna manager vezérlő AUX kimenete révén ugyanezen kapcsolási vázlat idegen kazánnal is megvalósítható.

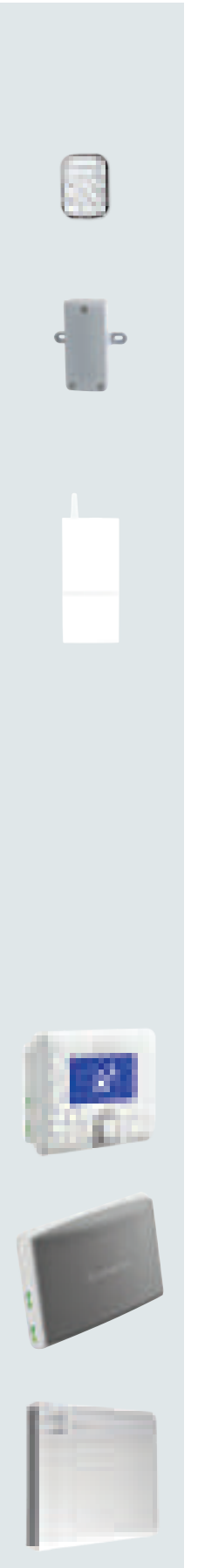
A hőmérséklet-szabályozás tartozékai

Modulációs hőmérséklet szabályzás tartozékai	Cikkszám	BusBridgenet® rendszerű kazán termékcsalád	Nimbusz hibrid rendszer termékcsalád
 <p>CUBE S NET Az új termosztát, amely el van látva Ariston NET csatlakozási lehetőséggel. Nagyméretű kijelző, érintőképernyős kezelőfelület, könnyen beépíthető, és az áramellátása közvetlenül a Bus-ról történik.</p>	3319126	<ul style="list-style-type: none"> (Gyári tartozék a GENUS ONE NET, és a CLAS ONE NET kazánnál) 	-
<p>CUBE Szobatermosztát, amely több zónás szabályozásra alkalmas Kompakt és könnyen kezelhető</p>	3319116	<ul style="list-style-type: none"> (Gyári tartozék az ALTEAS ONE NET kazánnál) 	•
<p>CUBE RF Rádiós kapcsolaton alapuló technológiát használva akár 6 zónás vezeték nélküli rendszer kialakítását teszi lehetővé.</p> <p>Maximális vételi tartomány: 30 méter 2 db cserélhető AAA elem tartozék; az elemek élettartama 2 év. BUS vevőkészülék szükséges hozzá (3319120).</p>	3319118	•	•
<p>SENSYS rendszervezérlő Rendszervezérlő, amely lehetővé teszi a rendszer beállítását, heti programozását, valamint modulációs szobatermosztátként is funkcionál.</p>	3318615	•	gyári tartozék



Modulációs hőmérséklet szabályzás tartozékai	Cikkszám	BusBridgenet® rendszerű kazán termékcsalád	Nimbusz hibrid rendszer termékcsalád
<p>Vezetékes külsőhőmérséklet-érzékelő Külsőhőmérséklet-érzékelésre szolgáló NTC</p>	3318588	<ul style="list-style-type: none"> (gyári tartozék az ALTEAS ONE NET-nél) 	gyári tartozék
<p>Vezeték nélküli külsőhőmérséklet-érzékelő Vezeték nélküli külsőhőmérséklet-érzékelésre szolgáló NTC. Több hőtermelő egység egyidejű működtetéséhez. Maximális nyílt távolság 300 m. BUS vevőkészülék szükséges hozzá (3319120).</p>	3319091	•	•
<p>BUS vevőkészülék Rádiókapcsolatos több zónás rendszerekhez; kompatibilis a Cube RF termosztáttal, rádió zónás modulokkal és vezeték nélküli külső hőmérséklet-érzékelőkkel</p>	3319120	•	•
<p>Analóg vevőkészülék A vezeték nélküli külső hőmérséklet-érzékelőnek a korábbi típusú Cares Premium készülékekhez, illetve az EVO termékcsaládhoz történő csatlakoztatásához szükséges.</p>	3319093	<ul style="list-style-type: none"> Csak a Cares Premium-nál 	-

ARISTON NET modulok	Cikkszám	Összes BusBridgenet® típus
 <p>Sensys Net Ariston Bus Bridgenet kazánokhoz Wi-Fi csatlakozás lehetősége. Tartalmazza a Sensys-t, és a Wi-Fi egységet a Sensys mögött.</p>	3318991-SP	•
 <p>Light Gateway Ariston Bus Bridgenet kazánokhoz Wi-Fi csatlakozás lehetősége. A csomag a Sensys-t nem tartalmazza.</p>	3319089-SP	•
 <p>ARISTON NET WIFI Applikációs egység + Sensys. Ariston Bus Bridgenet kazánokhoz Wi-Fi + LAN csatlakozás lehetősége</p>	3318884-SP	•



Rendszer szabályozás tartozékai

Rendszer szabályozás tartozékai	Cikkszám	BusBridgenet® rendszerű kazán termékcsalád	Nimbusz hibrid rendszer termékcsalád
Multifunkcionális vezérlő - három zóna direkt vezérlésére vagy szabályozására - differenciál-termostát (az érzékelő nem gyári tartozék) - termostát (az érzékelő nem gyári tartozék)	3318636	• A Cares Premium EU-nál a 3318615-el együtt használható	•
Zóna manager vezérlő - 1 magas és 2 kevert kör szabályozására - 6 fűtőkör vezérlésének lehetősége - érzékelők árban foglalt tartozékok	3318628	• A Cares Premium EU-nál a 3318615-el együtt használható	•
MGZ II EVO – Modul két zónás rendszer direkt szabályozására Alkatrészei: - hidraulikus váltó légtelenítővel - két darab nagy szállítómagasságú, folyamatos modulációjú szivattyú (maximális energia megtakarítás) - rendszer vezérlő: multifunkcionális vezérlő Bus BridgeNet®-en keresztüli kommunikációval - kazán- és rendszer oldali elzáró szelepek - álló vagy falra szerelhető kivitel. Méretek: 400x500x160 mm (mag x szél x mély)	3318621	• A Cares Premium EU-nál a 3318615-el együtt használható	•
MGZ III EVO – Modul három zónás rendszer direkt szabályozására Alkatrészei: - hidraulikus váltó légtelenítővel három darab nagy szállítómagasságú, folyamatos modulációjú szivattyú (maximális energia megtakarítás) - rendszer vezérlő: multifunkcionális vezérlő Bus BridgeNet®-en keresztüli kommunikációval - kazán- és rendszer oldali elzáró szelepek - álló vagy falra szerelhető kivitel. Méretek: 400x500x160 mm (mag x szél x mély)	3318622	• A Cares Premium EU-nál a 3318615-el együtt használható	•
MGM II EVO – Modul két zónás, több hőmérsékletű rendszer szabályozására Alkatrészei: - hidraulikus váltó légtelenítővel - két darab nagy szállítómagasságú, folyamatos modulációjú szivattyú (maximális energia megtakarítás) - rendszer vezérlő: zóna manager vezérlő Bus BridgeNet®-en keresztüli kommunikációval - motoros keverőszelep - kazán- és rendszer oldali elzáró szelepek - álló vagy falra szerelhető kivitel. Méretek: 440x700x170 mm (mag x szél x mély)	3318624	• A Cares Premium EU-nál a 3318615-el együtt használható	•
MGM III EVO – Modul három zónás, több hőmérsékletű rendszer szabályozására Alkatrészei: - hidraulikus váltó légtelenítővel - három darab nagy szállítómagasságú, folyamatos modulációjú szivattyú (maximális energia megtakarítás) - rendszer vezérlő: zóna manager vezérlő Bus BridgeNet®-en keresztüli kommunikációval - két darab motoros keverőszelep - kazán- és rendszer oldali elzáró szelepek - álló vagy falra szerelhető kivitel. Méretek: 440x700x170 mm (mag x szél x mély)	3318625	• a Cares Premium EU-nál a 3318615-el együtt használható	•

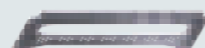
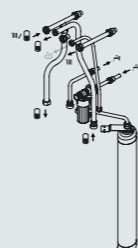
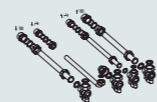


Rendszer szabályozás tartozékai	Cikkszám	BusBridgenet® rendszerű kazán termékcsalád	Nimbusz hibrid rendszer termékcsalád
BUS vevőkészülék Rádiókapcsolatos több zónás rendszerekhez; kompatibilis a Cube RF termostáttal, rádió zónás modulokkal és vezeték nélküli külső hőmérséklet-érzékelőkkel A hőtermelő egység áramköri lapjához a Bus-on keresztül közvetlenül csatlakozik	3319120	•	•
BUS jelismétlő A több zónás vezeték nélküli rádiós rendszerekhez történő beépítésre, ha a rádió jel gyenge vagy nem megfelelő	3319098	•	•
Szabályzó modul 6 zónás rádiós rendszerhez Több zónás vezeték nélküli rendszerekhez maximum 6 zónáig. Kompatibilis a CUBE RF termostáttal, a BUS vevőkészülékkel és megoldja a keringtető szivattyúk és zóna szelepek áramellátását Hálózati árammal működik	3319121	•	•
Szabályzó modul 2 zónás rádiós rendszerhez Több zónás vezeték nélküli rendszerekhez maximum 2 zónáig. Kompatibilis a CUBE RF termostáttal, a BUS vevőkészülékkel és megoldja a keringtető szivattyúk és zóna szelepek áramellátását Hálózati árammal működik	3319122	•	•
Szabályzó modul 2 zónás vezetékes rendszerhez Több zónás vezetékes rendszerekhez maximum 2 zónáig. Kompatibilis a CUBE termostáttal és megoldja a keringtető szivattyúk és zóna szelepek áramellátását Hálózati árammal működik	3319130	•	•
Bus szétválasztó készlet Alteas és Genus ONE kazánoknak napkollektoros rendszerben való használatukhoz (a Solar Manager-el együtt)	3319171	•	•



Kazán tartozékok

Vízoldali tartozékok Falra szerelhető és kültéri kazánok	Cikkszám	/ Alteas ONE / Genus ONE / Clas ONE	/ Genus ONE system / Clas ONE system	/ Cares Premium EU / Clas EVO CF
<p>ELŐSZERELŐ KÉSZLET KAZÁNOKHOZ tartalma:</p> <ul style="list-style-type: none"> - 3/4" fűtési előremenő és visszatérő csövek és szelepek - 1/2" használati melegvíz előremenő és visszatérő csövek és szelepek - Ø18 gázcsatlakozó - 3/4" M gázlezáró 	3318228	•		•
<p>MULTI TÁROLÓ CSATLAKOZÓKÉSZLET tartalma:</p> <ul style="list-style-type: none"> - a fűtési rendszer rézcsövei és csatlakozói - szigetelt, flexibilis, korrózióálló acél csővezeték a kazán és a tároló csatlakoztatásához - a használati melegvíz rendszer rézcsövei és csatlakozói - flexibilis cső a használati melegvíz rendszer töltésére - 4 literes használati melegvíz oldali táglási tartály rögzítő elemmel - vízoldali biztonsági egység beépített hidegvíz oldali csappal - ürítő csővezeték és szifon - tároló hőmérséklet-szabályozó gomb a kazánon - szabványos tároló merülő érzékelő <p>javasolt a 3318228-el együtt rendelni</p>	3318334	•	•	
<p>G40 24 kW kazánokra való fekete csatlakozás-védőburkolat Méretek: 400x315 mm</p>	3319067	• kivéve Clas ONE	• kivéve Clas ONE	
<p>G40 30 - 35 kW kazánokra való fekete csatlakozás-védőburkolat Méretek: 400x385 mm</p>	3319069	• kivéve Clas ONE	• kivéve Clas ONE	



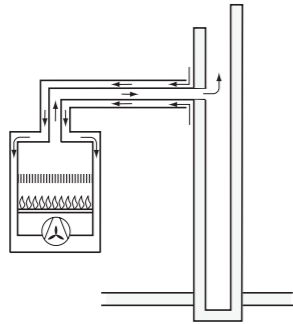
Égéstermék elvezető rendszerek

KONDENZÁCIÓS GÁZKAZÁNOK LEVEGŐBESZÍVÁSI / ÉGÉSTERMÉK ELVEZETÉSI MÓDJAI:

ÉGÉSILEVEGŐ-BESZÍVÁS A TELEPÍTÉSI HELYSÉGBŐL TÖRTÉNIK

B33

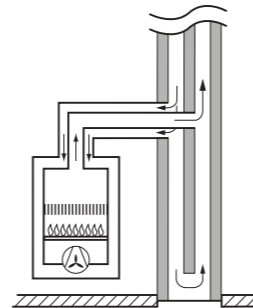
Égéstermék-elvezetés az épületbe beépített sima vagy koaxiális füstcsővel, beltéri levegőbeszívás



ÉGÉSILEVEGŐ-BESZÍVÁS A TELEPÍTÉSI HELYSÉGTŐL FÜGGETLEN

C43

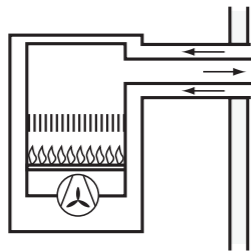
Égéstermék-elvezetés és levegőbeszívás az épületbe integrált egyes vagy koaxiális füstcsővel



ÉGÉSILEVEGŐ-BESZÍVÁS A TELEPÍTÉSI HELYSÉGTŐL FÜGGETLEN

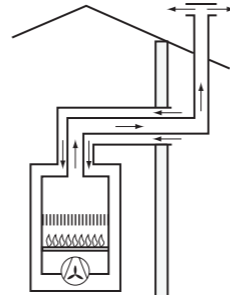
C13

Égéstermék-elvezetés és levegőbeszívás külső falon keresztül, ugyanabban a nyomástartományban



C53

Égéstermék-elvezetés a kültérbe, levegőbeszívás a külső falon át, eltérő nyomástartományban

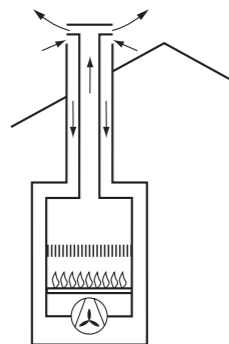


C63

Füstgáz-elvezetés és égésilevegő-beszívás külön tanúsított és forgalmazott rendszerhez való csatlakoztatásra alkalmas

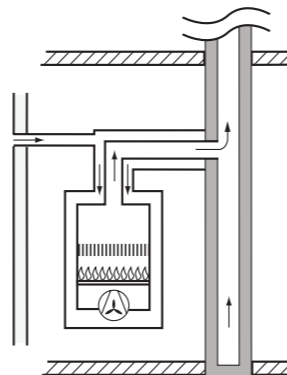
C33

Tetőn keresztül történő égéstermék-elvezetés és levegőbeszívás a kültérből, ugyanabban a nyomástartományban



C83

Égéstermék-elvezetés az épületbe beépített egyes vagy közös füstcsővel. Levegőbeszívás a külső falon át



Fontos:
A függőleges elvezetés végeleme mindig 125/80 mm-es kell, hogy legyen, még akkor is, ha a függőleges hossz megengedi a 100/60 mm-es kialakítást.

ÉGÉSTERMÉK ELVEZETŐ RENDSZEREK MAXIMÁLIS HOSSZA, INDÍTÓIDOMOK TÍPUSA:

KÉSZÜLÉK TÍPUSA	MAXIMÁLIS ELVEZETÉSI HOSSZ (m)			INDÍTÓIDOM TÍPUSA		
	60/100 (C13)	80/125 (C33)	80/80 (C53)	60/100	80/125	80/80
Alteas One NET 24	8	21	44 (S1+S2)	3318079	3318095	3318369
Alteas One NET 30	7	21	44 (S1+S2)	3318079	3318095	3318369
Alteas One NET 35	6	21	44 (S1+S2)	3318079	3318095	3318369
Genus One NET 24	8	21	44 (S1+S2)	3318079	3318095	3318369
Genus One 24	8	21	44 (S1+S2)	3318079	3318095	3318369
Genus One 30	7	21	44 (S1+S2)	3318079	3318095	3318369
Genus One 35	6	21	44 (S1+S2)	3318079	3318095	3318369
Genus One System 12	8	21	44 (S1+S2)	3318079	3318095	3318369
Genus One System 18	8	21	44 (S1+S2)	3318079	3318095	3318369
Genus One System 24	8	21	44 (S1+S2)	3318079	3318095	3318369
Genus One System 30	7	21	44 (S1+S2)	3318079	3318095	3318369
Genus One System 35	6	21	44 (S1+S2)	3318079	3318095	3318369
Clas One NET 24	8	21	44 (S1+S2)	3318079	3318095	3318369
Clas One 24	8	21	44 (S1+S2)	3318079	3318095	3318369
Clas One System 24	8	21	44 (S1+S2)	3318079	3318095	3318369
Clas B Premium EVO 24	12	36	42 (S1+S2)	3318079	3318095	3318369
Clas B Premium EVO 35	8	24	28 (S1+S2)	3318079	3318095	3318369
Cares Premium EVO EU 24	10	25	42 (S1+S2)	3318079	3318095	3318369
Genus Premium EVO HP 45	—	12	32 (S1+S2)	A 125/80 mm-es indítóidom árban foglalt tartozék.		3580784
Genus Premium EVO HP 65	—	8	16 (S1+S2)			3580784

KÉSZÜLÉK TÍPUSA

MAXIMÁLIS ELVEZETÉSI HOSSZ

100/100 elválasztott

Genus Premium EVO HP 85	24/24
Genus Premium EVO HP 100	24/24
Genus Premium EVO HP 115	21/21
Genus Premium EVO HP 150	14/14

ZÁRT ÉGÉSTERŰ KAZÁNOK VENTILLÁTORAINAK NYOMÁSÉRTÉKEI:

KÉSZÜLÉK TÍPUSA

NYOMÁSÉRTÉK

Alteas One NET 24	100 Pa
Alteas One NET 30	100 Pa
Alteas One NET 35	100 Pa
Genus One NET 24	100 Pa
Genus One 24	100 Pa
Genus One 30	100 Pa
Genus One 35	100 Pa
Genus One System 12	100 Pa
Genus One System 18	100 Pa
Genus One System 24	100 Pa
Genus One System 30	100 Pa
Genus One System 35	100 Pa
Clas One NET 24	100 Pa
Clas One 24	100 Pa
Clas One System 24	100 Pa
Clas B Premium EVO 24	137 Pa
Clas B Premium EVO 35	128 Pa
Cares Premium EVO EU 24	100 Pa
Genus Premium EVO HP 45	130 Pa
Genus Premium EVO HP 65	150 Pa
Genus Premium EVO HP 85	140 Pa
Genus Premium EVO HP 100	140 Pa
Genus Premium EVO HP 115	140 Pa
Genus Premium EVO HP 150	140 Pa

Égéstermék elvezető rendszerek

Égéstermék elvezető rendszerek kondenzációs kazánokhoz

A szabványoknak megfelelő beépítés megköveteli az eredeti csövek használatát. UNI 7129:08 3. rész Égési levegő bevezető csövezetékek: olyan egy- vagy kétfalú elem ill. egység, amely az égési levegőnek közvetlenül kívülről, vagy a levegő bevezető csatornából a készülékhez történő továbbítására szolgál. A C típusú gázkészülékekénél (a C6 típusnál NEM) ez a berendezés része, és annak gyártója által kerül szállításra.

Égéstermék elvezető csövezeték: olyan egy- vagy többfalú elem ill. egység, amely a berendezés égéstermék elvezető csőjét köti össze az égéstermék elvezető csatornával / csövezetékkel / kéménnyel / végelemmel, és a környezethez képest túlnyomáson üzemel. A C típusú gázkészülékekénél (a C6 típusnál NEM) ez egy B típusú egység, az égési körbe beszerelt ventilátorral ellátva. Az egység a berendezés része, és annak gyártója által kerül szállításra.

Égéstermék elvezető csövezetékek a C6 típusú berendezésekhez - Követelmények: Az égéstermék elvezető csövezetéknek meg kell felelni az EN1856-2 vagy EN 1856-1 (fém) vagy EN 14471 (műanyag) szabványoknak. EC jelölés nélküli égéstermék elvezető használatát tilos.

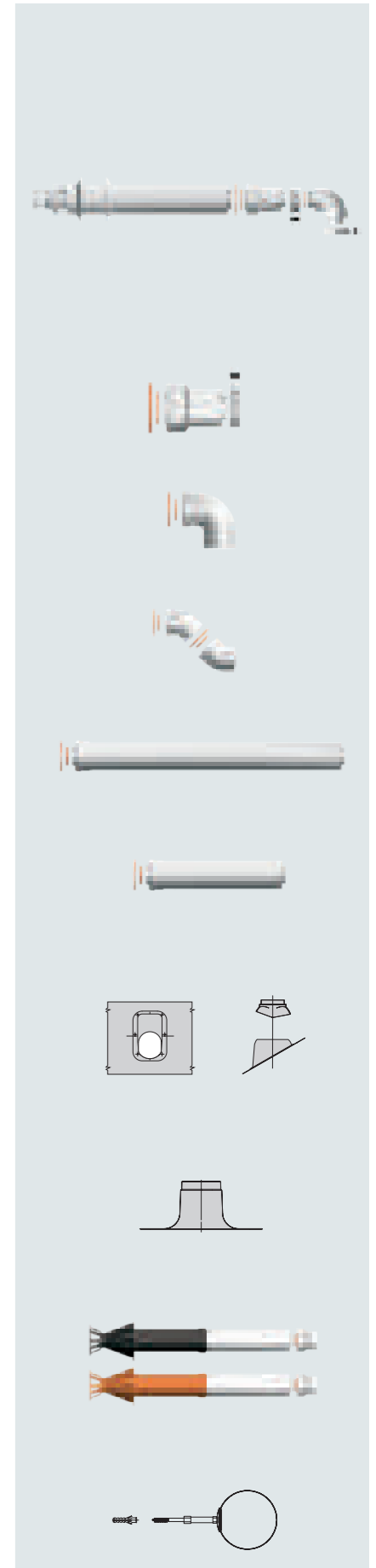
60/100 koncentrikus rendszer

Teljes készletek	Cikkszám
VÍZSZINTES KONCENTRIKUS L=1000 KONDENZÁCIÓS ÉGÉSTERMÉK ELVEZETŐ KÉSZLET fehér Ø60/100 koncentrikus L=1000 mm AL/PPS készlet 90°-os könyökkel, végelemmel. Csőbilincsek, tömítések, rögzítőcsavarok és EPDM fali takarólemez. Az Ø60/100 vízszintes koncentrikus, könyökkel ellátott, faláttöréses kivezetésű égéstermék elvezető rendszer kiépítéséhez szükséges.	3318073
Alkatrészek	Cikkszám
FÜGGŐLEGES KONCENTRIKUS KONDENZÁCIÓS INDÍTÓ ELEM Az Ø60/100 AL/PPS indító idom.	3318079
K/B 90° KONCENTRIKUS KÖNYÖK, KONDENZÁCIÓS fehér Ø60/100 90° AL/PPS koncentrikus könyök	3318075
K/B 45° KONCENTRIKUS ÍV, KONDENZÁCIÓS fehér Ø60/100 45° AL/PPS koncentrikus ívek	3318076 2db / csomag
Koaxiális tisztító idom 60/100 AL/PPS koaxiális tisztító idom	3318391
K/B KONCENTRIKUS EGYENES CSŐ L=1000, KONDENZÁCIÓS fehér Ø60/100 K/B koncentrikus cső L=1000 mm, AL/PPS, központozó rugóval	3318077
K/B KONCENTRIKUS EGYENES CSŐ L=500, KONDENZÁCIÓS fehér Ø60/100 K/B koncentrikus cső L=500 mm, AL/PPS, központozó rugóval	3318078
FEKETE TETŐKIVEZETŐ IDOM FERDE TETŐHÖZ Ø125 fekete, fém tetőkivezető nyílás 12° - 40° közötti dőlésszögű tetőhöz.	3318009
VÖRÖS TETŐKIVEZETŐ IDOM FERDE TETŐHÖZ Ø125 vörös, fém tetőkivezető nyílás 12° - 40° közötti dőlésszögű tetőhöz.	3318010
FEKETE TETŐKIVEZETŐ IDOM LAPOSTETŐHÖZ Ø125 fekete, fém tetőkivezető nyílás	3318011
FEKETE KONDENZÁCIÓS TETŐÁTVEZETŐ IDOM Ø80/125 fekete tetőelem, AL/PPS, Ø60/100 kúpos hüvellyel	3318080
VÖRÖS KONDENZÁCIÓS TETŐÁTVEZETŐ IDOM Ø80/125 vörös tetőelem, AL/PPS, Ø60/100 kúpos hüvellyel	3318081
FALI RÖGZÍTŐ KÉSZLET Ø80 - Ø125 állítható fali rögzítő elem dübellel	3318015 3db / csomag



80/125 koncentrikus rendszer

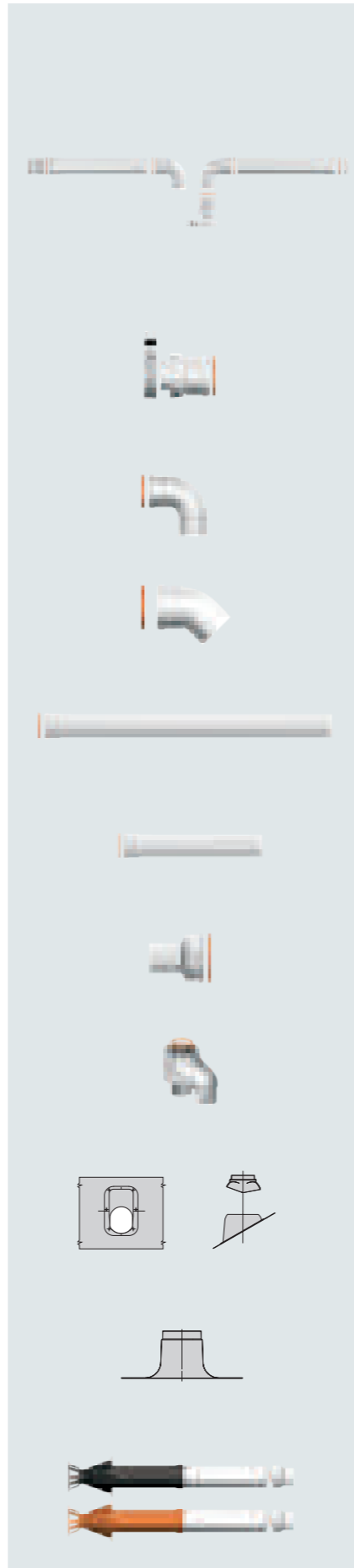
Teljes készletek	Cikkszám
VÍZSZINTES KONCENTRIKUS L=1000 KONDENZÁCIÓS ÉGÉSTERMÉK ELVEZETŐ KÉSZLET fehér Ø80/125 koncentrikus L=1000 mm AL/PPS készlet 90°-os könyökkel, végelemmel. Csőbilincsek, tömítések, rögzítőcsavarok és EPDM fali takarólemez. Az Ø80/125 vízszintes koncentrikus, könyökkel ellátott, faláttöréses kivezetésű égéstermék elvezető rendszer kiépítéséhez szükséges.	3318090
Alkatrészek	Cikkszám
FÜGGŐLEGES KONCENTRIKUS KONDENZÁCIÓS INDÍTÓ ELEM Az Ø80/125 AL/PPS indító idom.	3318095
K/B 90° KONCENTRIKUS KÖNYÖK, KONDENZÁCIÓS fehér Ø80/125 90° AL/PPS koncentrikus könyök	3318091
K/B 45° KONCENTRIKUS ÍV, KONDENZÁCIÓS fehér Ø80/125 45° AL/PPS koncentrikus ívek	3318092 2db / csomag
K/B KONCENTRIKUS EGYENES CSŐ L=1000, KONDENZÁCIÓS fehér Ø80/125 K/B koncentrikus cső L=1000 mm, AL/PPS, központozó rugóval	3318093
K/B KONCENTRIKUS EGYENES CSŐ L=500, KONDENZÁCIÓS fehér Ø80/125 K/B koncentrikus cső L=500 mm, AL/PPS, központozó rugóval	3318094
FEKETE TETŐKIVEZETŐ IDOM FERDE TETŐHÖZ Ø125 fekete, fém tetőkivezető nyílás 12° - 40° közötti dőlésszögű tetőhöz.	3318009
VÖRÖS TETŐKIVEZETŐ IDOM FERDE TETŐHÖZ Ø125 vörös, fém tetőkivezető nyílás 12° - 40° közötti dőlésszögű tetőhöz.	3318010
FEKETE TETŐKIVEZETŐ IDOM LAPOSTETŐHÖZ Ø125 fekete, fém tetőkivezető nyílás	3318011
FEKETE KONDENZÁCIÓS TETŐÁTVEZETŐ IDOM Ø80/125 fekete tetőelem, AL/PPS, Ø60/100 kúpos hüvellyel	3318080
VÖRÖS KONDENZÁCIÓS TETŐÁTVEZETŐ IDOM Ø80/125 vörös tetőelem, AL/PPS, Ø60/100 kúpos hüvellyel	3318081
FALI RÖGZÍTŐ KÉSZLET Ø80 - Ø125 állítható fali rögzítő elem dübellel	3318015 3db / csomag



Égéstermék elvezető rendszerek

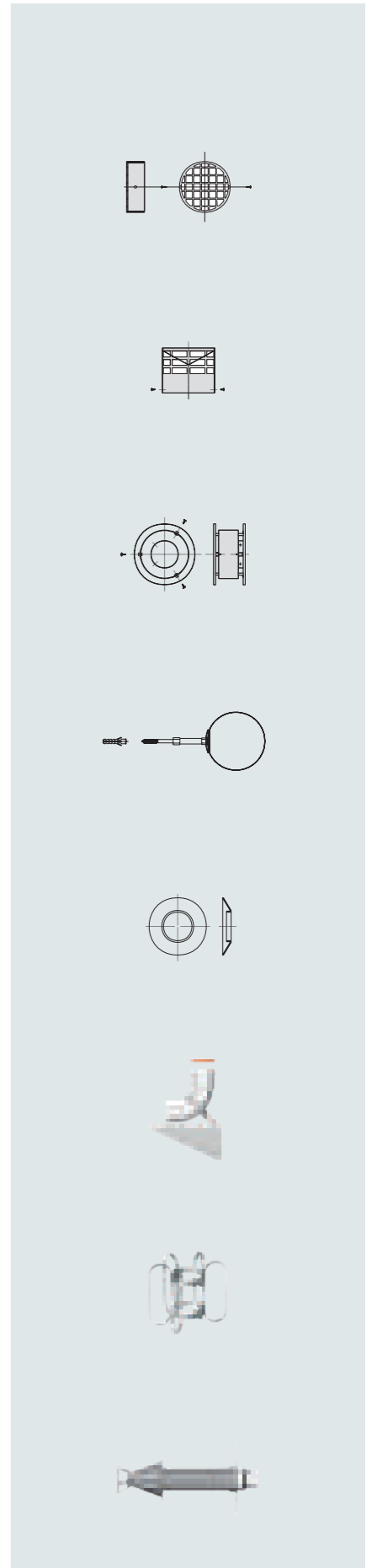
80-80 Osztott rendszer

Alkatrészek	Cikkszám
KONDEZÁCIÓS OSZTOTT ÉGÉSTERMÉK ELVEZETÉS, fehér Kazán csatlakozás Ø60/100 - Ø80 PPS bővítőidom csőbilinccsel, tömítéssel és rögzítőcsavarokkal. 2 db Ø80 90° PPS könyök 2 db Ø80 K/B PPS hosszabbító idom L=1000 Égési levegő oldali beszívó végelem Rögzítő elem az égési levegő beszívó csövekhez.	3318370
80-80 INDÍTÓ IDOM AZ OSZTOTT KONDEZÁCIÓS RENDSZERHEZ, fehér Kazán csatlakozás Ø60/100 - Ø80 PPS bővítőidom csőbilinccsel, tömítéssel és rögzítőcsavarokkal. Rögzítő elem az égési levegő beszívó csövekhez. Az Ø80 osztott rendszer beépítéséhez szükséges, ha a 3318370 kódú alkatrészt nem használják.	3318369
Ø80 K/B 90° KONCENTRIKUS KÖNYÖK, KONDEZÁCIÓS, fehér Ø80 90° PPS könyök, nagy sugarú	3318084
Ø80 K/B 45° ÍV, KONDEZÁCIÓS Ø80 45° PPS ív	3318085 2db / csomag
Ø80 EGYENES CSŐ, KONDEZÁCIÓS L=1000 Ø80 K/B PPS egyenes cső L=1000	3318086
Ø80 EGYENES CSŐ KONDEZÁCIÓS L=500 Ø80 K/B PPS egyenes cső L=500	3318087
80/125-80 BŐVÍTŐIDOM TETŐÁTVEZETÉSHEZ 80/125 - 80 AL/PPS bővítőidom tetőátvezetéshez	3318088
80/125-80 + 80 BŐVÍTŐIDOM TETŐÁTVEZETÉSHEZ Ø80/125 - Ø80 + Ø80 AL/PPS bővítőidom tetőátvezetéshez	3318089
FEKETE TETŐKIVEZETŐ NYÍLÁS FERDE TETŐHÖZ Ø125 fekete, fém tetőkivezető nyílás 12° - 40° közötti dőlésszögű tetőhöz.	3318009
VÖRÖS TETŐKIVEZETŐ NYÍLÁS FERDE TETŐHÖZ Ø125 vörös, fém tetőkivezető nyílás 12° - 40° közötti dőlésszögű tetőhöz.	3318010
FEKETE TETŐKIVEZETŐ NYÍLÁS LAPOSTETŐHÖZ Ø125 fekete, fém tetőkivezető nyílás	3318011
FEKETE KONDEZÁCIÓS TETŐÁTVEZETŐ IDOM Ø80/125 fekete tetőelem, AL/PPS, Ø60/100 kúpos hüvellyel	3318080
VÖRÖS KONDEZÁCIÓS TETŐÁTVEZETŐ IDOM Ø80/125 vörös tetőelem, AL/PPS, Ø60/100 kúpos hüvellyel	3318081



Ø80 kéménybe kötött, osztott rendszer

Alkatrészek	Cikkszám
ÉGÉSI LEVEGŐ OLDALI BESZÍVÓ VÉGELEM Ø80 vízszintes égési levegő oldali beszívó végelem műanyagból. Rögzítő csavarok.	3318028
Ø80 KORROZIÓÁLLÓ ACÉL ÉGÉSTERMÉK OLDALI KILÉPŐ VÉGELEM Ø80 vízszintes korrozíóálló acél égéstermék oldali kilépő végelem Rögzítő csavarok.	3318027
Ø80 FEKETE VÍZSZINTES ÉGÉSTERMÉK OLDALI KILÉPŐ VÉGELEM Ø80 fekete tetőátvezető idom Rögzítő csavarok.	3318031
FALI RÖGZÍTŐ KÉSZLET Ø80 - Ø125 állítható fali rögzítő elem dübellel	3318015 3db / csomag
Ø80 FALI TAKARÓLEMEZ Ø80 EPDM fali takarólemez	3318032 2db / csomag
Ø80 KÖNYÖK-KÉSZLET TARTÓELEMMEL KONDEZÁCIÓS ÉGÉSTERMÉK ELVEZETÉSHEZ Ø80 K/B 90° PPS talpaskönyök Ø80/60 bővítőidom Ø60 égéstermék elvezetéshez	3318098
Ø80 központosó rugó Központosó rugó Ø80 PPS égéstermék elvezető csőhöz	3318101 5db / csomag
TETŐÁTVEZETŐ IDOM Ø80 PPS tetőátvezető idom	3318103





ELSŐ OSZTÁLYÚ SZERVIZ

Az Ariston SZERVIZ modell az összes vásárlót megillető **hatékony** és **professzionizmus** jegyében lett kialakítva.

A világ minden tájára kiterjedő, folyamatosan képzett munkatársakkal és friss információkkal ellátott Márkaszerviz-hálózat biztosítja a legmagasabb szintű szakértelmet és hozzáértést a teljes termékskálát illetően, és így az Ariston minden Vásárlójának gyors, hatékony és **kiváló minőségű szervizt** kínál, bármilyen speciális igény merüljön is fel.



EREDETI ARISTON PÓTALKATRÉSZEK

Az eredeti Ariston pótalkatrészek az Ön Ariston termékének a lehető legjobb minőségének és megbízhatóságának érdekében lettek kialakítva és tesztelve. Csak az eredeti alkatrészek használata biztosítja a rendszerének legoptimálisabb gyári kialakítását, illetve a jogi és garanciális követelmények teljesülését.

Ariston berendezéseinek hatékony és biztonságos üzemeltetéséhez erősen ajánljuk azok évenként egyszer történő szervizelését, minden esetben az **Eredeti Ariston pótalkatrészek** használatát, valamint a rendszer tisztításához az Ariston termékek használatát. Csak a gyári pótalkatrészekkel garantálható az Ariston termékek tervezett nagyfokú biztonsága.



MEGNYUGTATÓ SZERVIZHÁTTÉR

Nyugodt lehet a termékének hosszú élettartama és biztonsága felől, illetve afelől, hogy bármilyen problémája gyorsan és hozzáértő módon megoldásra kerül.

Az összes **Ariston Márkaszervizben** megvásárolhatók a különféle szervizcsomagok, beleértve a kiterjesztett garanciát is. Az Ariston szervizcsomagok a vásárlók igényeinek megfelelően lettek kialakítva.

Az Önhöz legközelebbi szervizt keresse az ariston.com honlapon, vagy hívja az Ariston Szerviz **számát: 06 1 788 3747.**

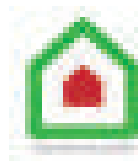


FEDEZZE FEL AZ ARISTONT

ariston.com







ARISTON THERMO HUNGÁRIA KFT.

1135 Budapest, Hun utca 2.

Tel.: 06 1 237 1110

Fax: 06 1 237 1111

www.ariston.com