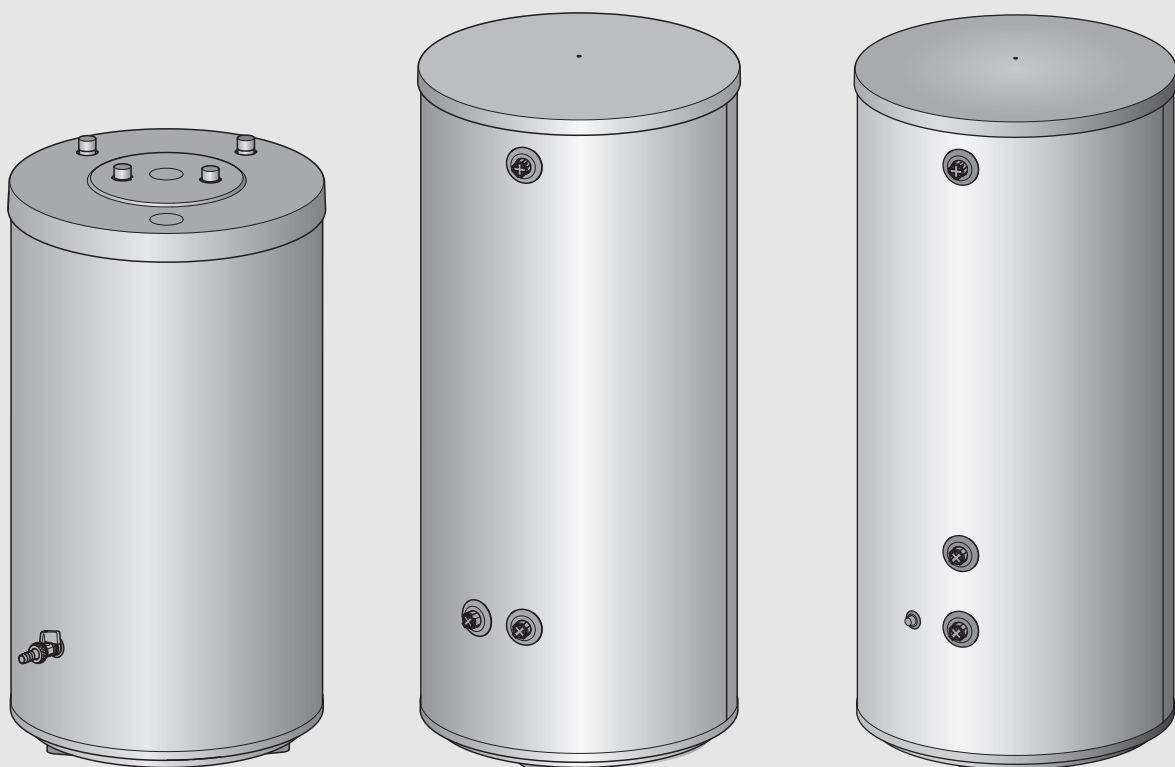


## BH 120-5, BH 200-5, BH 300-5

[de]	Installations- und Wartungsanleitung für den Fachhandwerker .....	2
[bg]	Техническа инструкция за монтаж и поддръжка за специалиста .....	6
[cs]	Návod k instalaci a údržbě pro odborníka .....	10
[da]	Monterings- og vedligeholdelsesvejledning til vvs-installatøren .....	14
[el]	Οδηγίες εγκατάστασης και συντήρησης για τον τεχνικό .....	18
[en]	Installation and Maintenance Instructions for the Contractor .....	22
[es]	Instrucciones de montaje y de mantenimiento para los técnicos .....	26
[et]	Paigaldus- ja hooldusjuhend spetsialisti jaoks .....	30
[fi]	Asennus- ja huolto-ohje asentajalle .....	34
[fl]	Installatie- en onderhoudshandleiding voor de installateur .....	38
[fr]	Notice d'installation et d'entretien pour le professionnel .....	42
[hr]	Upute za instalaciju .....	47
[hu]	Szerelési és karbantartási utasítás szakemberek számára .....	51



6 720 819 269-00.1T



## Inhaltsverzeichnis

<b>1</b>	<b>Symbolerklärung und allgemeine Sicherheitshinweise</b>	<b>2</b>
1.1	Symbolerklärung	2
1.2	Allgemeine Sicherheitshinweise	2
<b>2</b>	<b>Angaben zum Produkt</b>	<b>3</b>
2.1	Bestimmungsgemäßer Gebrauch	3
2.2	Lieferumfang	3
2.3	Technische Daten	3
2.4	Produktbeschreibung	3
2.5	Typschild	3
2.6	Produktdaten zum Energieverbrauch	3
<b>3</b>	<b>Vorschriften</b>	<b>4</b>
<b>4</b>	<b>Transport</b>	<b>4</b>
<b>5</b>	<b>Montage</b>	<b>4</b>
5.1	Aufstellraum	4
5.2	Pufferspeicher aufstellen	4
5.3	Hydraulischer Anschluss	4
5.4	Temperaturfühler montieren	5
<b>6</b>	<b>Inbetriebnahme</b>	<b>5</b>
<b>7</b>	<b>Umweltschutz/Entsorgung</b>	<b>5</b>
<b>8</b>	<b>Wartung</b>	<b>5</b>
<b>9</b>	<b>Außerbetriebnahme</b>	<b>5</b>
<b>10</b>	<b>Datenschutzhinweise</b>	<b>5</b>

## 1 Symbolerklärung und allgemeine Sicherheitshinweise

### 1.1 Symbolerklärung

#### Warnhinweise



Warnhinweise im Text werden mit einem Warndreieck gekennzeichnet.  
Zusätzlich kennzeichnen Signalwörter die Art und Schwere der Folgen, falls die Maßnahmen zur Abwendung der Gefahr nicht befolgt werden.

Folgende Signalwörter sind definiert und können im vorliegenden Dokument verwendet sein:

- **HINWEIS** bedeutet, dass Sachschäden auftreten können.
- **VORSICHT** bedeutet, dass leichte bis mittelschwere Personenschäden auftreten können.
- **WARNUNG** bedeutet, dass schwere bis lebensgefährliche Personenschäden auftreten können.
- **GEFAHR** bedeutet, dass schwere bis lebensgefährliche Personenschäden auftreten werden.

#### Wichtige Informationen



Wichtige Informationen ohne Gefahren für Menschen oder Sachen werden mit dem nebenstehenden Symbol gekennzeichnet.

#### Weitere Symbole

Symbol	Bedeutung
▶	Handlungsschritt
→	Querverweis auf eine andere Stelle im Dokument
•	Aufzählung/Listeneintrag
–	Aufzählung/Listeneintrag (2. Ebene)

Tab. 1

### 1.2 Allgemeine Sicherheitshinweise

#### Allgemein

Diese Installations- und Wartungsanleitung richtet sich an den Fachhandwerker.

Nichtbeachten der Sicherheitshinweise kann zu schweren Personenschäden führen.

- ▶ Sicherheitshinweise lesen und enthaltene Anweisungen befolgen.
- ▶ Um die einwandfreie Funktion zu gewährleisten, Anweisungen aus der Installations- und Wartungsanleitung einhalten.
- ▶ Wärmereizeger und Zubehör entsprechend der zugehörigen Installationsanleitung montieren und in Betrieb nehmen.
- ▶ Um Sauerstoffeintrag und damit auch Korrosion zu vermindern, keine diffusionsoffenen Bauteile verwenden! Keine offenen Ausdehnungsgefäße verwenden.
- ▶ **Sicherheitsventil keinesfalls verschließen!**

## 2 Angaben zum Produkt

### 2.1 Bestimmungsgemäßer Gebrauch

Pufferspeicher dürfen nur mit Heizwasser befüllt werden.

Pufferspeicher nur in geschlossenen Heizungsanlagen verwenden.

Die Pufferspeicher BH 120-5, BH 200-5, BH 300-5 bevorzugt in Kombination mit Wärmepumpen betreiben.

Eine andere Verwendung ist nicht bestimmungsgemäß. Daraus resultierende Schäden sind von der Haftung ausgeschlossen.

### 2.2 Lieferumfang

- Pufferspeicher
- Installations- und Wartungsanleitung

### 2.3 Technische Daten

- Abmessungen und technische Daten (→ Bild 1, Seite 55)

	Einheit	BH 120-5 A	BH 200-5 A
Nutzinhalt (gesamt)	l	120	203
Bereitschaftswärmeaufwand <sup>1)</sup>	kWh/24 h	0,9	1,0
Maximale Temperatur Heizwasser	°C	90	90
Maximaler Betriebsdruck Heizwasser	bar	3	3

Tab. 2 Technische Daten (A)

- 1) EN 12897; Verteilungsverluste außerhalb des Pufferspeichers sind nicht berücksichtigt

	Einheit	BH 120-5 B	BH 200-5 B	BH 300-5 B
Nutzinhalt (gesamt)	l	120	203	307
Bereitschaftswärmeaufwand <sup>1)</sup>	kWh/24 h	1,1	1,4	1,8
Maximale Temperatur Heizwasser	°C	90	90	90
Maximaler Betriebsdruck Heizwasser	bar	3	3	3

Tab. 3 Technische Daten (B)

- 1) EN 12897; Verteilungsverluste außerhalb des Pufferspeichers sind nicht berücksichtigt

### 2.6 Produktdaten zum Energieverbrauch

Folgende Produktdaten entsprechen den Anforderungen der EU-Verordnungen 811/2013 und 812/2013 zur Ergänzung der Richtlinie 2010/30/EU.

Artikelnummer	Produkttyp	Speichervolumen (V)	Warmhalteverlust (S)	Warmwasseraufbereitungs-Energieeffizienzklasse
7 735 501 535	BH 120-5 1	120,0l	35,2 W	A
7 735 500 777	BH 120-5	120,0l	46,8 W	B
8 718 543 039	BST 120-5 Ehp			
7 735 501 538	BH 200-5 1	203,0l	41,4 W	A
7 735 500 778	BH 200-5	203,0l	58,2 W	B
8 718 543 047	BST 200-5 Ehp			
7 735 500 795	BH 300-5	307,0l	74,2 W	C
8 718 542 850	BST 300-5 Ehp			

Tab. 6 Produktdaten zum Energieverbrauch

### 2.4 Produktbeschreibung

Pos.	Beschreibung
1	Vorlauf Heizkreis
2	Verkleidung, lackiertes Blech mit Polyurethan-Hartschaum-Wärmeschutz
3	Rücklauf Heizkreis
4	Rücklauf zur Wärmepumpe
5	Tauchhülse für Temperaturfühler Rücklauf (GT1) (Messstelle)
6	Entleerhahn
7	Speicherbehälter, Stahl
8	Vorlauf von Wärmepumpe
9	Stopfen mit Tauchhülse für Temperaturfühler Vorlauf (T1)
10	Entlüfter
11	PS-Verkleidungsdeckel

Tab. 4 Produktbeschreibung (→ Bild 2, Seite 56)

### 2.5 Typschild

Das Typschild befindet sich oben auf der Rückseite des Pufferspeichers und enthält folgende Angaben:

Pos.	Beschreibung
1	Typ
2	Seriennummer
3	Nutzinhalt (gesamt)
4	Bereitschaftswärmeaufwand
6	Herstellungsjahr
9	Maximale Vorlauftemperatur Heizwasser
17	Maximaler Betriebsdruck Heizwasser

Tab. 5 Typschild

### 3 Vorschriften

Folgende Richtlinien und Normen beachten:

- Örtliche Vorschriften
- **EnEG** (in Deutschland)
- **EnEV** (in Deutschland).

Installation und Ausrüstung von Heizungs- und Warmwasserbereitungsanlagen:

- **DIN-** und **EN-Normen**
  - **DIN 4753, Teil 1:** Wassererwärmer und Wassererwärmungsanlagen für Trink- und Betriebswasser; Anforderungen, Kennzeichnung, Ausrüstung und Prüfung
  - **DIN 4753, Teil 8:** Wärmedämmung von Wassererwärmern bis 1000 l Nenninhalt - Anforderungen und Prüfung (Produktnorm)
  - **DIN EN 12828:** Heizungssysteme in Gebäudeplanung von Warmwasser-Heizungsanlagen
  - **DIN 18380:** VOB<sup>1)</sup>, Heizanlagen und zentrale Wassererwärmungsanlagen
  - **DIN 18381:** VOB<sup>1)</sup>; Gas-, Wasser- und Abwasser-Installationsarbeiten innerhalb von Gebäuden
  - VDE-Vorschriften.

### 4 Transport

- ▶ Pufferspeicher beim Transport gegen Herunterfallen sichern.
- ▶ Speicher transportieren (→ Bild 3, Seite 56).

### 5 Montage

- ▶ Pufferspeicher auf Unversehrtheit und Vollständigkeit prüfen.

#### 5.1 Aufstellraum



**HINWEIS:** Anlagenschaden durch unzureichende Tragkraft der Aufstellfläche oder durch ungeeigneten Untergrund!

- ▶ Sicherstellen, dass die Aufstellfläche eben ist und ausreichend Tragkraft besitzt.

- ▶ Pufferspeicher auf ein Podest stellen, wenn die Gefahr besteht, dass sich am Aufstellort Wasser am Boden ansammelt.
- ▶ Pufferspeicher trocken und in frostfreien Innenräumen aufstellen.

#### Nur bei BH 200-5, BH 300-5:

- ▶ Mindestwandabstände im Aufstellraum beachten (→ Bild 5, Seite 57).

#### 5.2 Pufferspeicher aufstellen

- ▶ Pufferspeicher aufstellen und ausrichten (→ Bild 6 bis Bild 7, Seite 57).
- ▶ Schutzkappen entfernen.
- ▶ Teflonband oder Teflonfaden anbringen (→ Bild 8, Seite 57).

### 5.3 Hydraulischer Anschluss



**GEFAHR:** Brandgefahr durch Löt- und Schweißarbeiten!

- ▶ Bei Löt- und Schweißarbeiten geeignete Schutzmaßnahmen ergreifen, da die Wärmedämmung brennbar ist (z. B. Wärmedämmung abdecken).



**VORSICHT:** Wasserschäden durch offene Entleerung (nur BH 200-5, BH 300-5)!

- ▶ Vor der Speicherbefüllung eine bauseitige Entleerung am unteren Speicheranschluss (→ Bild 2, [3], Seite 56) einbauen.

- ▶ Bei der Auswahl des heizwasserseitigen Ausdehnungsgefäßes den Speicherinhalt berücksichtigen.



**VORSICHT:** Beschädigung nicht hitzebeständiger Installationsmaterialien (z. B. Kunststoffleitungen)!

- ▶ Installationsmaterial verwenden, das  $\geq 80^\circ\text{C}$  hitzebeständig ist.

- ▶ Rohrführungen an den Pufferspeicheranschlüssen so ausführen, dass Eigenzirkulation nicht möglich ist.
- ▶ Anschlussleitungen spannungsfrei montieren.
- ▶ Während des Befüllens die Entlüftung am Speicher öffnen (→ Bild 2, [10], Seite 56).

Der Prüfdruck darf maximal 3 bar Überdruck betragen.

- ▶ Dichtheitsprüfung durchführen (→ Bild 16, Seite 59).

#### Anlagenkomponenten

Funktionsschema zum Anschluss des Pufferspeichers an die Wärmepumpe (→ Bild 9, Seite 58).

Pos.	Beschreibung
1	Wärmepumpe
2	Heizsystem
3	Zusätzliches Heizsystem (bei Erweiterung)
4	Pumpe
5	3-Wege-Mischer
6	Pufferspeicher

Tab. 7 Anlagenkomponenten (→ Bild 9, Seite 58)

#### 5.4 Temperaturfühler montieren

- ▶ Temperaturfühler montieren (→ Bild 10 und 11, Seite 58).




Darauf achten, dass die Fühlerfläche auf der gesamten Länge Kontakt zur Tauchhülsenfläche hat.

- ▶ Fühlerpositionen beachten (→ Bild 2, [5] und [9], Seite 56).
- ▶ Installationsanleitung der Wärmepumpe oder des Regelgeräts beachten.

1) VOB: Verdingungsordnung für Bauleistungen – Teil C: Allgemeine Technische Vertragsbedingungen für Bauleistungen (ATV)

## 6 Inbetriebnahme



**HINWEIS:** Speicherschaden durch Überdruck!  
▶ Abblaseleitung des Sicherheitsventils nicht verschließen.

- ▶ Alle Baugruppen und Zubehöre nach den Hinweisen des Herstellers in den technischen Dokumenten in Betrieb nehmen.

### Betreiber einweisen

- ▶ Wirkungsweise und Handhabung der Heizungsanlage und des Pufferspeichers erklären und auf sicherheitstechnische Punkte besonders hinweisen.
- ▶ Funktionsweise und Prüfung des Sicherheitsventils erklären.
- ▶ Alle beigelegten Dokumente dem Betreiber aushändigen.
- ▶ Betreiber auf folgende Punkte hinweisen:
  - Beim erstmaligen Aufheizen kann Wasser am Sicherheitsventil austreten.
  - Die Abblaseleitung des Sicherheitsventils muss stets offen gehalten werden.
  - **Bei Frostgefahr und kurzzeitiger Abwesenheit des Betreibers:** Heizungsanlage in Betrieb lassen und die niedrigste Wassertemperatur einstellen.

## 7 Umweltschutz/Entsorgung

Umweltschutz ist ein Unternehmensgrundsatz der Bosch Gruppe. Qualität der Produkte, Wirtschaftlichkeit und Umweltschutz sind für uns gleichrangige Ziele. Gesetze und Vorschriften zum Umweltschutz werden strikt eingehalten.

Zum Schutz der Umwelt setzen wir unter Berücksichtigung wirtschaftlicher Gesichtspunkte bestmögliche Technik und Materialien ein.

### Verpackung

Bei der Verpackung sind wir an den länderspezifischen Verwertungssystemen beteiligt, die ein optimales Recycling gewährleisten. Alle verwendeten Verpackungsmaterialien sind umweltverträglich und wiederverwertbar.

### Altgerät

Altgeräte enthalten Wertstoffe, die einer Wiederverwertung zuzuführen sind.


Die Baugruppen sind leicht zu trennen und die Kunststoffe sind gekennzeichnet. Somit können die verschiedenen Baugruppen sortiert und dem Recycling oder der Entsorgung zugeführt werden.

## 8 Wartung

Bei den Pufferspeichern sind außer Sichtprüfungen keine besonderen Wartungs- oder Reinigungsarbeiten erforderlich.

- ▶ Alle Anschlüsse jährlich von außen auf Dichtheit prüfen.
- ▶ Bei Störung zugelassenen Fachbetrieb oder Kundendienst kontaktieren.

## 9 Außerbetriebnahme



**WARNUNG:** Verbrühung durch heißes Wasser!  
▶ Pufferspeicher ausreichend abkühlen lassen.

- ▶ Pufferspeicher gemeinsam mit der Wärmepumpe außer Betrieb nehmen.
- ▶ Temperaturregler am Regelgerät ausschalten.
- ▶ Pufferspeicher entleeren:
  - Pufferspeicher absperren (→ Bild 17, Seite 60).
  - Entlüftungsventil öffnen (→ Bild 2, [10], Seite 56).
  - **BH 120-5** mit dem Entleerhahn am Pufferspeicher entleeren (→ Bild 2, [6], Seite 56).
  - **BH 200-5, BH 300-5** mit einer bauseitigen Entleerung entleeren (→ Bild 18, Seite 60).
- ▶ Alle Baugruppen und Zubehöre der Heizungsanlage nach den Hinweisen des Herstellers in den technischen Dokumenten außer Betrieb nehmen.
- ▶ Absperrventile schließen (→ Bild 18, Seite 60)

## 10 Datenschutzhinweise



Wir, die **[DE] Bosch Thermotechnik GmbH, Sophienstraße 30-32, 35576 Wetzlar, Deutschland, [AT] Robert Bosch AG, Geschäftsbereich Thermotechnik, Göllnergasse 15-17, 1030 Wien, Österreich, [LU] Ferroknepper Buderus S.A., Z.I. Um Monkeler, 20, Op den Drieschen, B.P.201 L-4003**

**Esch-sur-Alzette, Luxemburg** verarbeiten Produkt- und Installationsinformationen, technische Daten und Verbindungsdaten, Kommunikationsdaten, Produktregistrierungsdaten und Daten zur Kundenhistorie zur Bereitstellung der Produktfunktionalität (Art. 6 Abs. 1 S. 1 b DSGVO), zur Erfüllung unserer Produktüberwachungspflicht und aus Produktsicherheitsgründen (Art. 6 Abs. 1 S. 1 f DSGVO), zur Wahrung unserer Rechte im Zusammenhang mit Gewährleistungs- und Produktregistrierungsfragen (Art. 6 Abs. 1 S. 1 f DSGVO), zur Analyse des Vertriebs unserer Produkte sowie zur Bereitstellung von individuellen und produktbezogenen Informationen und Angeboten (Art. 6 Abs. 1 S. 1 f DSGVO). Für die Erbringung von Dienstleistungen wie Vertriebs- und Marketingdienstleistungen, Vertragsmanagement, Zahlungsabwicklung, Programmierung, Datenhosting und Hotline-Services können wir externe Dienstleister und/oder mit Bosch verbundene Unternehmen beauftragen und Daten an diese übertragen. In bestimmten Fällen, jedoch nur, wenn ein angemessener Datenschutz gewährleistet ist, können personenbezogene Daten an Empfänger außerhalb des Europäischen Wirtschaftsraums übermittelt werden. Weitere Informationen werden auf Anfrage bereitgestellt. Sie können sich unter der folgenden Anschrift an unseren Datenschutzbeauftragten wenden: Datenschutzbeauftragter, Information Security and Privacy (C/ISP), Robert Bosch GmbH, Postfach 30 02 20, 70442 Stuttgart, DEUTSCHLAND.

Sie haben das Recht, der auf Art. 6 Abs. 1 S. 1 f DSGVO beruhenden Verarbeitung Ihrer personenbezogenen Daten aus Gründen, die sich aus Ihrer besonderen Situation ergeben, oder zu Zwecken der Direktwerbung jederzeit zu widersprechen. Zur Wahrnehmung Ihrer Rechte kontaktieren Sie uns bitte unter **[DE] [privacy.ttde@bosch.com](mailto:privacy.ttde@bosch.com), [AT] [DPO@bosch.com](mailto:DPO@bosch.com), [LU] [DPO@bosch.com](mailto:DPO@bosch.com)**. Für weitere Informationen folgen Sie bitte dem QR-Code.

## Съдържание

<b>1</b>	<b>Обяснение на символите и общи указания за безопасност</b> .....	<b>6</b>
1.1	Обяснение на символите .....	6
1.2	Общи указания за безопасност .....	6
<b>2</b>	<b>Данни за продукта</b> .....	<b>7</b>
2.1	Употреба по предназначение .....	7
2.2	Обхват на доставката .....	7
2.3	Технически данни .....	7
2.4	Описание на продукта .....	7
2.5	Табелка с техническите данни .....	7
2.6	Продуктови данни за разхода на енергия .....	7
<b>3</b>	<b>Предписания</b> .....	<b>8</b>
<b>4</b>	<b>Транспорт</b> .....	<b>8</b>
<b>5</b>	<b>Монтаж</b> .....	<b>8</b>
5.1	Помещение за монтаж .....	8
5.2	Разполагане на буферния бойлер .....	8
5.3	Хидравлична връзка .....	8
5.4	Монтаж на температурните датчици .....	9
<b>6</b>	<b>Пускане в експлоатация</b> .....	<b>9</b>
<b>7</b>	<b>Опазване на околната среда/изхвърляне</b> .....	<b>9</b>
<b>8</b>	<b>Техническо обслужване</b> .....	<b>9</b>
<b>9</b>	<b>Извеждане от експлоатация</b> .....	<b>9</b>
<b>10</b>	<b>Политика за защита на данните</b> .....	<b>9</b>

## 1 Обяснение на символите и общи указания за безопасност

### 1.1 Обяснение на символите

#### Предупредителни указания



Предупредителните указания в текста се обозначават с предупредителен триъгълник. Допълнително сигналните думи обозначават начина и тежестта на последиците, ако не се следват мерките за предотвратяването на опасността.

Дефинирани са следните сигнални думи и същите могат да бъдат използвани в настоящия документ.

- **УКАЗАНИЕ** означава, че могат да се получат материални щети.
- **ВНИМАНИЕ** означава, че могат да се получат леки до средно тежки наранявания на хора.
- **ПРЕДУПРЕЖДЕНИЕ** означава, че могат да се получат тежки до опасни за живота наранявания на хора.
- **ОПАСНОСТ** означава, че ще се получат тежки до опасни за живота наранявания на хора.

#### Важна информация



Важна информация без опасности за хора или вещи се обозначават с показания вляво символ.

#### Други символи

Символ	Значение
▶	Стъпка на действие
→	Препратка към друго място в документа
•	Изброяване/запис в списък
–	Изброяване/запис в списък (2. Ниво)

Табл. 1

### 1.2 Общи указания за безопасност

#### Общи положения

Това ръководство за монтаж и техническо обслужване е предназначено за специалисти.

Неспазването на указанията за безопасност може да доведе до тежки наранявания на хора.

- ▶ Прочетете указанията за безопасност и спазвайте съдържащите се в тях инструкции.
- ▶ За да се гарантира безупречна функция, спазвайте указанията от Ръководството за монтаж и техническо обслужване.
- ▶ Монтирайте и пуснете в експлоатация отоплителното съоръжение и допълнителните принадлежности съгласно принадлежащото ръководство за монтаж.
- ▶ За да понижите навлизането на кислород, а с това и образуването на корозия, не използвайте отворени за дифузията компоненти! Не използвайте отворени разширителни съдове.
- ▶ **В никакъв случай не затваряйте предпазния вентил!**

## 2 Данни за продукта

### 2.1 Употреба по предназначение

Буферните бойлери трябва да се пълнят само с отоплителна вода. Използвайте буферния бойлер само в затворени отоплителни инсталации.

За предпочитане е да използвате буферните бойлери ВН 120-5, ВН 200-5, ВН 300-5 в комбинация с термopомпи.

Всяко друго приложение не е използвано по предназначение. Не се поема отговорност за произтекли от такава употреба щети.

### 2.2 Обхват на доставката

- Буферен бойлер
- Ръководство за монтаж и техническо обслужване

### 2.3 Технически данни

- Размери и технически данни (→ фиг. 1, стр. 55)

	Единица	ВН 120-5 А	ВН 200-5 А
Полезен обем (общ)	l	120	203
Разход на топлина в режим на готовност <sup>1)</sup>	kWh/24 h	0,9	1,0
Максимална температура на отоплителната вода	°C	90	90
Максимално работно налягане на отоплителната вода	bar	3	3

Табл. 2 Технически данни (А)

- 1) EN 12897; загубите при разпределение извън буферния бойлер не са отчетени.

	Единица	ВН 120-5 В	ВН 200-5 В	ВН 300-5 В
Полезен обем (общ)	l	120	203	307
Разход на топлина в режим на готовност <sup>1)</sup>	kWh/24 h	1,1	1,4	1,8
Максимална температура на отоплителната вода	°C	90	90	90
Максимално работно налягане на отоплителната вода	bar	3	3	3

Табл. 3 Технически данни (В)

- 1) EN 12897; загубите при разпределение извън буферния бойлер не са отчетени.

### 2.6 Продуктови данни за разхода на енергия

Следните данни за продуктите съответстват на изискванията на Европейски регламенти 811/2013 и 812/2013 за допълнение на Директива 2010/30/ЕС.

Номер	Тип	Полезен обем (V)	Загуба при нулев товар (S)	Клас на енергийна ефективност на подгряването на топла вода
7 735 501 535	ВН 120-5 1	120,0l	35,2 W	А
7 735 500 777	ВН 120-5	120,0l	46,8 W	В
8 718 543 039	BST 120-5 Ehp			
7 735 501 538	ВН 200-5 1	203,0l	41,4 W	А
7 735 500 778	ВН 200-5	203,0l	58,2 W	В
8 718 543 047	BST 200-5 Ehp			
7 735 500 795	ВН 300-5	307,0l	74,2 W	С
8 718 542 850	BST 300-5 Ehp			

Табл. 6 Продуктови данни за разхода на енергия

### 2.4 Описание на продукта

Поз.	Описание
1	Вход на отоплителния кръг
2	Облицовка, боядисана ламарина с полиуретанова топлоизолация от твърда пяна
3	Изход на отоплителния кръг
4	Изход към термopомпата
5	Потопяема гилза за температурния датчик в обратния поток (GT1) (точка на измерване)
6	Кран за източване
7	Водосъдържател, стомана
8	Вход от отоплителното съоръжение
9	Тапа с потопяема гилза за температурния датчик в захранващия поток (Т1)
10	Обезвъздушител
11	PS-капак на облицовката

Табл. 4 Описание на продукта (→ фиг. 2, стр. 56)

### 2.5 Табелка с техническите данни

Табелката с технически данни се намира в горната част на задната страна на буферния бойлер и съдържа следните данни:

Поз.	Описание
1	Тип
2	Сериен номер
3	Полезен обем (общ)
4	Разход на топлина в режим на готовност
6	Година на производство
9	Максимална температура на подаване отоплителна вода
17	Максимално работно налягане на на горещата вода

Табл. 5 Табелка с техническите данни

### 3 Предписания

Спазвайте следните стандарти и директиви:

- местни предписания
- **EnEG** (в Германия)
- **EnEV** (в Германия).

Монтаж и оборудване на инсталации за отопление и подготовка на топла вода:

- Стандарти **DIN**- и **EN**
  - **DIN 4753, Част 1:** Нагреватели за вода и водогрейни инсталации за питейна и промишлена вода; изисквания, обозначения, оборудване и изпитване
  - **DIN 4753, Част 8:** Топлинна изолация на нагреватели за вода с номинален капацитет до 1000 l. Изисквания и изпитване (продуктов стандарт)
  - **DIN EN 12828:** Отоплителни системи на инсталации за отопление с топла вода при проектирането на сгради
  - **DIN 18380:** VOB<sup>1)</sup>, Отоплителни инсталации и централни нагревателни съоръжения за вода
  - **DIN 18381:** VOB1); работи по инсталации за газ, вода и отпадни води в сгради
- Предписания VDE

### 4 Транспорт

- ▶ Обезопасете буферния бойлер срещу падане при транспорт.
- ▶ Транспортиране на бойлера (→ фиг. 3, стр. 56).

### 5 Монтаж

- ▶ Проверете целостта и невредимостта на буферния бойлер.

#### 5.1 Помещение за монтаж



**УКАЗАНИЕ:** Повреди вследствие на недостатъчна товароносимост на монтажната повърхност или на неподходящ фундамент!

- ▶ Уверете се, че монтажната повърхност е равна и е с достатъчна товароносимост.

- ▶ Ако има опасност от събиране на вода на пода на мястото на монтаж, монтирайте буферния бойлер на поставка.
- ▶ Монтирайте буферния бойлер в сухи закрити помещения, в които няма опасност от замръзване.

#### Само при ВН 200-5, ВН 300-5:

- ▶ Съблюдавайте минималните отстояния от стените в помещението за монтаж (→ фиг. 5, стр. 57).

#### 5.2 Разполагане на буферния бойлер

- ▶ Монтирайте буферния бойлер и го нивелирайте (→ от фиг. 6 до фиг. 7, стр. 57).
- ▶ Отстранете защитните капачки.
- ▶ Поставяне на тефлонова лента или тефлоново влакно (→ фиг. 8, стр. 57).

### 5.3 Хидравлична връзка



**ОПАСНОСТ:** Опасност от пожар при работи по запояване и заваряване!

- ▶ При работи по запояване и заваряване вземете подходящи предпазни мерки, тъй като топлинната изолация е запалима (например покрийте топлинната изолация).



**ВНИМАНИЕ:** Повреди вследствие на вода поради отворено изпразване (само ВН 200-5, ВН 300-5)!

- ▶ Преди напълването на бойлера клиентът трябва да монтира източване към долната връзка на бойлера (→ фиг. 2, [3], стр. 56).

- ▶ При избора на разширителния съд за отоплителната инсталация, вземете под внимание обема на бойлера.



**ВНИМАНИЕ:** Повреда на неустойчивите на топлина материали на инсталацията (напр. пластмасови тръбопроводи)!

- ▶ Използвайте материали за монтаж, които издържат на  $\geq 80$  °C.

- ▶ Монтирайте тръбопроводите на връзките на буферния бойлер така, че да не е възможна вътрешна рецикулация.
- ▶ Монтирайте присъединителните тръбопроводи без напрежение.
- ▶ По време на пълненето отворете обезвъздушаването на бойлера (→ фиг. 2, [10], стр. 56).

Изпитателното налягане трябва да бъде максимално 3 bar.

- ▶ Извършване на проверка за херметичност (→ фиг. 16, стр. 59).

#### Компоненти на инсталацията

Принципна схема за присъединяване на буферния бойлер към термопомпата (→ фиг. 9, стр. 58).

Поз.	Описание
1	Термопомпа
2	Отоплителна система
3	Допълнителна отоплителна система (при разширение)
4	Помпа
5	3-пътен смесител
6	Буферен бойлер

Табл. 7 Компоненти на инсталацията (→ фиг. 9, стр. 58)

#### 5.4 Монтаж на температурните датчици

- ▶ Монтирайте температурния датчик (→ фиг. 10 и 11, стр. 58).




Трябва непременно да се осигури контакт на повърхността на датчика с повърхността на потопяемата гилза по цялата ѝ дължина.

- ▶ Съблюдавайте позицията на датчика (→ фиг. 2, [5] и [9], страница 56).
- ▶ Следвайте ръководството за монтаж на термопомпата или регулатора.

1) VOB: Правилник за изпълнение на строителни услуги – Част С: Общи технически условия за договори за строителни услуги (ATV)



## 6 Пускане в експлоатация



**УКАЗАНИЕ:** Повреда на бойлера поради свръхналягане!

- ▶ Не затваряйте изпускателния тръбопровод на предпазния вентил.

- ▶ Пускайте в експлоатация всички конструктивни възли и принадлежности съгласно указанията на производителя в техническите документи.

### Инструктиране на потребителя

- ▶ Обяснете начина на работа и обслужването на отоплителната инсталация и на буферния бойлер, като наблегнете специално на свързаните с безопасността точки.
- ▶ Обяснете принципа на действие и проверката на предпазния вентил.
- ▶ Предайте на оператора всички приложени документи.
- ▶ Инструктирайте потребителя за следните точки:
  - При първоначалното нагряване може да излезе вода от предпазния клапан.
  - Изпускателният тръбопровод на предпазния вентил трябва да се държи непрекъснато отворен.
  - **При опасност от замръзване и краткотрайно отсъствие на потребителя:** оставете отоплителната инсталация да работи и задайте най-ниската температура на водата.

## 7 Опазване на околната среда/изхвърляне

Опазването на околната среда е основен принцип на групата Bosch. За Bosch качеството на продуктите, ефективността и опазването на околната среда са равнопоставени цели. Законите и разпоредбите за опазване на околната среда се спазват стриктно.

За опазването на околната среда използваме най-добрата възможна техника и материали, като отчитаме аргументите от гледна точка на икономическата ефективност.

### Опаковка

По отношение на опаковката ние участваме в специфичните системи за утилизация, гарантиращи оптимално рециклиране. Всички използвани опаковъчни материали са екологично чисти и могат да се използват многократно.

### Излязъл от употреба уред


Излезлите от употреба уреди съдържат ценни материали, които трябва да се подложат на рециклиране. Конструктивните възли се отделят лесно, а пластмасовите детайли са обозначени. По този начин различните конструктивни възли могат да се сортират и да се предадат за рециклиране или изхвърляне.

## 8 Техническо обслужване

При буферните бойлери освен визуални проверки не са необходими други дейности по техническо обслужване или техническо обслужване.

- ▶ Проверявайте херметичността на всички връзки отвън всяка година.
- ▶ При неизправност се обърнете към оторизирана специализирана фирма или сервизен център.

## 9 Извеждане от експлоатация



**ПРЕДУПРЕЖДЕНИЕ:** Изгаряне с гореща вода!

- ▶ Оставете буферния съд да се охлади достатъчно.

- ▶ Изведете от експлоатация буферния бойлер заедно с термопомпата.
- ▶ Изключете терморегулатора на термоуправлението.
- ▶ Изпразване на буферния бойлер:
  - Запушете буферния бойлер (→ фиг. 17, страница 60).
  - Отворете клапана за обезвъздушаване (→ фиг. 2, [10], страница 56).
  - Изпразнете ВН 120-5 с крана за източване на буферния бойлер (→ фиг. 2, [6], страница 56).
  - Източете **ВН 200-5**, ВН 300-5 с монтираното от клиента източване (→ фиг. 18, стр. 60).
- ▶ Изведете от експлоатация всички конструктивни възли и принадлежности на отоплителната инсталация съгласно указанията на производителя в техническите документи.
- ▶ Затворете спирателните клапани (→ фиг. 18, страница 60).

## 10 Политика за защита на данните



Ние, **Роберт Бош ЕООД, бул. Черни връх 51 Б, 1407 София, България**, обработваме технически данни за продукта и инсталацията, данни за връзка, комуникационни данни, данни за регистрацията на продукта и данни за историята на клиента, с цел да осигурим функционалността на продукта (ОРЗД, чл. 6, алинея 1, буква б), да изпълняваме нашите задължения за експлоатационен надзор на продукта, безопасност на продукта и от съображения за безопасност (ОРЗД, чл. 6, алинея 1, буква е), за защита на нашите права във връзка с въпроси, свързани с гаранцията и регистрацията на продукта (ОРЗД, чл. 6, алинея 1, буква е), както и за анализиране на дистрибуцията на нашите продукти и предоставяне на индивидуални и специфични за продукта информации и оферти (ОРЗД, чл. 6, алинея 1, буква е). За предоставяне на услуги като продажби и маркетингови услуги, управление на договори, обработка на плащания, програмиране, хостинг на данни и услуги за телефонна гореща линия можем да поверяваме и предаваме данни на външни доставчици на услуги и/или дъщерни дружества на Bosch съгласно § 15 и следв. на германския Закон за акционерните дружества. В някои случаи, но само ако е осигурена адекватна защита на данните, личните данни могат да се предават на получатели, намиращи се извън Европейската икономическа зона. Допълнителна информация се предоставя при поискване. Можете да се свържете с корпоративното длъжностно лице по защитата на данните на адрес: Data Protection Officer, Information Security and Privacy (C/ISP), Robert Bosch GmbH, Postfach 30 02 20, 70442 Stuttgart, Germany.

Имате право по всяко време да възразите срещу обработката на Вашите лични данни въз основа на ОРЗД, чл. 6, алинея 1, буква е, на основания, свързани с Вашата конкретна ситуация или свързани с целите на директния маркетинг. За да упражните Вашите права, моля, свържете се с нас чрез **DPO@bosch.com**. За да получите повече информация, моля, сканирайте QR кода.

## Obsah

<b>1</b>	<b>Použité symboly a všeobecná bezpečnostní upozornění ..</b>	<b>10</b>
1.1	Použité symboly .....	10
1.2	Všeobecné bezpečnostní pokyny .....	10
<b>2</b>	<b>Údaje o výrobku .....</b>	<b>11</b>
2.1	Používání k určenému účelu .....	11
2.2	Rozsah dodávky .....	11
2.3	Technické údaje .....	11
2.4	Popis výrobku .....	11
2.5	Typový štítek .....	11
2.6	Údaje o výrobku s ohledem na spotřebu energie ....	11
<b>3</b>	<b>Předpisy .....</b>	<b>12</b>
<b>4</b>	<b>Doprava .....</b>	<b>12</b>
<b>5</b>	<b>Montáž .....</b>	<b>12</b>
5.1	Prostor pro umístění .....	12
5.2	Ustavení akumulčního zásobníku .....	12
5.3	Hydraulické připojení .....	12
5.4	Připojení čidla teploty .....	13
<b>6</b>	<b>Uvedení do provozu .....</b>	<b>13</b>
<b>7</b>	<b>Ochrana životního prostředí/Likvidace odpadu .....</b>	<b>13</b>
<b>8</b>	<b>Údržba .....</b>	<b>13</b>
<b>9</b>	<b>Odstavení z provozu .....</b>	<b>13</b>
<b>10</b>	<b>Informace o ochraně osobních údajů .....</b>	<b>13</b>

## 1 Použité symboly a všeobecná bezpečnostní upozornění

### 1.1 Použité symboly

#### Výstražné pokyny



Výstražná upozornění uvedená v textu jsou označena výstražným trojúhelníkem. Signální výrazy navíc označují druh a závažnost následků, které mohou nastat, nebudou-li dodržena opatření k odvrácení nebezpečí.

Následující signální výrazy jsou definovány a mohou být použity v této dokumentaci:

- **OZNÁMENÍ** znamená, že může dojít k materiálním škodám.
- **UPOZORNĚNÍ** znamená, že může dojít k lehkým až středně těžkým poraněním osob.
- **VAROVÁNÍ** znamená, že může dojít ke vzniku těžkých až život ohrožujících poranění osob.
- **NEBEZPEČÍ** znamená, že dojde k těžkým až život ohrožujícím újmám na zdraví osob.

#### Důležité informace



Důležité informace neobsahující ohrožení člověka nebo materiálních hodnot jsou označeny vedle uvedeným symbolem.

#### Další symboly

Symbol	Význam
▶	Požadovaný úkon
→	Odkaz na jiné místo v dokumentu
•	Výčet/položka seznamu
–	Výčet/položka seznamu (2. rovina)

Tab. 1

### 1.2 Všeobecné bezpečnostní pokyny

#### Všeobecné informace

Tento návod k instalaci a údržbě je určen pro odborníka.

Nedodržování bezpečnostních upozornění může vést k těžkým újmám na zdraví.

- ▶ Přečtěte si bezpečnostní upozornění a dodržujte pokyny, které jsou v nich uvedené.
- ▶ Aby byla zaručena bezchybná funkce, dodržujte pokyny uvedené v návodu k instalaci a údržbě.
- ▶ Zdroj tepla a příslušenství namontujte a uveďte do provozu podle příslušného návodu k instalaci.
- ▶ Za účelem zamezení přístupu kyslíku a v důsledku toho i vzniku koroze nepoužívejte difuzně propustné díly! Nepoužívejte otevřené expanzní nádoby.
- ▶ **Pojistný ventil nikdy nezavírejte!**

## 2 Údaje o výrobku

### 2.1 Používání k určenému účelu

Akumulační zásobníky smějí být plněny pouze otopnou vodou.

Akumulační zásobníky používejte pouze v uzavřených topných systémech.

Akumulační zásobníky BH 120/200/300-5 provozujte přednostně v kombinaci s tepelnými čerpadly.

Každé jiné použití se považuje za použití v rozporu s určeným účelem. Škody, které by tak vznikly, jsou vyloučeny ze záruky.

### 2.2 Rozsah dodávky

- Akumulační zásobník
- Návod k instalaci a údržbě

### 2.3 Technické údaje

- Rozměry a technické údaje (→ obr. 1, str. 55)

	Jednotka	BH 120-5 A	BH 200-5 A
Užitečný objem (celkový)	l	120	203
Náklady na teplo pohotovostního stavu <sup>1)</sup>	kWh/24h	0,9	1,0
Maximální teplota otopné vody	°C	90	90
Maximální provozní tlak otopné vody	bar (přetlak)	3	3

Tab. 2 Technické údaje (A)

1) EN 12897; Ztráty v rozvodu mimo akumulaciční zásobník nejsou zohledněny

	Jednotka	BH 120-5 B	BH 200-5 B	BH 300-5 B
Užitečný objem (celkový)	l	120	203	307
Náklady na teplo pohotovostního stavu <sup>1)</sup>	kWh/24h	1,1	1,4	1,8
Maximální teplota otopné vody	°C	90	90	90
Maximální provozní tlak otopné vody	bar (přetlak)	3	3	3

Tab. 3 Technické údaje (B)

1) EN 12897; Ztráty v rozvodu mimo akumulaciční zásobník nejsou zohledněny

### 2.6 Údaje o výrobku s ohledem na spotřebu energie

Následující údaje o výrobku vyhovují požadavkům nařízení EU č. 811/2013, č. 812/2013, č. 813/2013 a č. 814/2013, kterými se doplňuje směrnice.

Objednací číslo	Typ výrobku	Obsah zásobníku (V)	Pohotovostní ztráta energie (S)	Třída energetické účinnosti úpravy teplé vody
7 735 501 535	BH 120-5 1	120,0 l	35,2 W	A
7 735 500 777	BH 120-5	120,0 l	46,8 W	B
8 718 543 039	BST 120-5 Ehp			
7 735 501 538	BH 200-5 1	203,0 l	41,4 W	A
7 735 500 778	BH 200-5	203,0 l	58,2 W	B
8 718 543 047	BST 200-5 Ehp			
7 735 500 795	BH 300-5	307,0 l	74,2 W	C
8 718 542 850	BST 300-5 Ehp			

Tab. 6 Продуктови данни за разхода на енергия

### 2.4 Popis výrobku

Poz.	Popis
1	Výstup otopného okruhu
2	Opláštění, lakovaný plech s tepelnou izolací z tvrdé polyuretanové pěny
3	Zpátečka otopného okruhu
4	Zpátečka do tepelného čerpadla
5	Jímka pro čidlo teploty ve zpátečce (GT1) (Měřicí místo)
6	Vypouštěcí kohout
7	Nádrž zásobníku, ocel
8	Výstup z tepelného čerpadla
9	Zátka s jímkou pro čidlo teploty na výstupu (T1)
10	Odvzdušňovač
11	Víko opláštění z polystyrenu

Tab. 4 Popis výrobku (→ obr. 2, str. 56)

### 2.5 Typový štítek

Typový štítek se nachází nahoře na zadní straně akumulacičního zásobníku a obsahuje tyto údaje:

Poz.	Popis
1	Typ
2	Výrobní číslo
3	Užitečný objem (celkový)
4	Náklady na teplo pohotovostního stavu
6	Rok výroby
9	Nejvyšší výstupní teplota topné vody
17	Maximální provozní tlak otopné vody

Tab. 5 Typový štítek

### 3 Předpisy

Dodržujte tyto směrnice a normy:

- Místní předpisy
- **EnEG** (v Německu)
- **EnEV** (v Německu).

Instalace a vybavení zařízení pro vytápění a přípravu teplé vody:

- Normy **DIN a EN**
  - **DIN 4753, část 1:** Ohřivače vody a zařízení sloužící k ohřevu pitné a užitkové vody; Požadavky, označování, výbava a zkoušení
  - **DIN 4753, část 8:** Tepelná izolace ohřivačů teplé vody do 1000 l jmenovitého obsahu – Požadavky a zkoušení (výrobní norma)
  - **DIN EN 12828:** Tepelné soustavy v budovách - Navrhování teplovodních tepelných soustav
  - **DIN 18 380:** VOB<sup>1)</sup> Vytápěcí zařízení a centrální zařízení na ohřev vody
  - **DIN 18 381:** VOB<sup>1)</sup>; Instalace rozvodů pro plyn, vodu a odpadní vodu uvnitř budov
  - Předpisy VDE.


### 4 Doprava

- ▶ Akumulační zásobník zajistěte při přepravě proti pádu.
- ▶ Přepravte zásobník (→ obr. 3, str. 56).

### 5 Montáž

- ▶ Zkontrolujte, zda akumulční zásobník nebyl porušen a zda je úplný.

#### 5.1 Prostor pro umístění



**OZNÁMENÍ:** Možnost poškození zařízení v důsledku nedostatečné nosnosti instalační plochy nebo nevhodného podkladu!

- ▶ Zajistěte, aby instalační plocha byla rovná a měla dostatečnou nosnost.

- ▶ Hrozí-li nebezpečí, že se v místě instalace bude shromažďovat voda, postavte akumulční zásobník na podstavec.
- ▶ Akumulační zásobník umístěte do suché místnosti chráněné před mrazem.


#### Pouze u BH 200/300-5:

- ▶ Dodržte minimální odstupy od stěn v prostoru umístění (→ obr. 5, str. 57).

#### 5.2 Ustavení akumulčního zásobníku


- ▶ Akumulační zásobník postavte a vyrovnejte (→ obr. 6 až obr. 7, str. 57).
- ▶ Odstraňte ochranné krytky.
- ▶ Namotejte teflonovou pásku nebo teflonovou nit (→ obr. 8, str. 57).

### 5.3 Hydraulické připojení



**NEBEZPEČÍ:** Nebezpečí vzniku požáru při pájení a svařování!


- ▶ Jelikož je tepelná izolace hořlavá, učinite při pájení a svařování vhodná ochranná opatření (např. zakryjte tepelnou izolaci).



**UPOZORNĚNÍ:** Při otevřeném vypouštění hrozí nebezpečí poškození vodou (jen BH 200/300)!

- ▶ Na spodní připojení zásobníku namontujte před jeho napuštěním na straně stavby vypouštění (→ obr. 2, [3], str. 56).

- ▶ Při volbě expanzní nádoby pro pitnou vodu vezměte v úvahu obsah zásobníku.



**UPOZORNĚNÍ:** Možnost poškození instalačních materiálů (např. plastových potrubí), které nejsou odolné vůči teplotě!

- ▶ Používejte instalační materiál odolávající teplotám do  $\geq 80^\circ\text{C}$ .

- ▶ Potrubí připojte na přípojky akumulčního zásobníku tak, aby nemohla nastat vlastní cirkulace.
- ▶ Připojovací potrubí montujte tak, aby se v něm přitom nevytvořilo pnutí.
- ▶ Během plnění otevřete odvětrání na zásobníku (→ obr. 2, [10], str. 56).

Zkušební tlak smí činit maximálně 3 bary přetlaku.

- ▶ Proveďte zkoušku těsnosti (→ obr. 16, str. 59).

#### Komponenty zařízení


Funkční schéma pro připojení akumulčního zásobníku na tepelné čerpadlo (→ obr. 9, str. 58).

Poz.	Popis
1	Tepelné čerpadlo
2	Topný systém
3	Dodatečný topný systém (při rozšíření)
4	Čerpadlo
5	3cestný směšovač
6	Akumulační zásobník

Tab. 7 Komponenty zařízení (→ obr. 9, str. 58)

#### 5.4 Připojení čidla teploty

- ▶ Namontujte čidlo teploty (→ obr. 10 a 11, str. 58).




Dbejte na to, aby plocha čidla měla po celé délce kontakt s plochou jímkou.

- ▶ Věnujte pozornost pozicím čidel (→ obr. 2, [5] a [9], str. 56).
- ▶ Postupujte podle návodu k instalaci tepelného čerpadla a regulačního přístroje.

1) VOB: Předpis pro zadávání zakázek pro stavební práce – část C: Všeobecné technické smluvní podmínky pro stavební práce (ATV)

## 6 Uvedení do provozu



**OZNÁMENÍ:** Nebezpečí poškození zásobníku přetlakem!

- ▶ Výfukové potrubí pojistného ventilu neuzavírejte.

- ▶ Všechny montážní skupiny a příslušenství uveďte do provozu podle pokynů výrobce uvedených v technické dokumentaci.

### Zaškolení provozovatele

- ▶ Vysvětlete mu způsob činnosti topného systému a akumulčního zásobníku a jejich obsluhu a upozorněte jej zejména na bezpečnostně-technické aspekty.
- ▶ Vysvětlete mu funkci a kontrolu pojistného ventilu.
- ▶ Všechny příložené dokumenty předějte provozovateli.
- ▶ Upozorněte provozovatele na tyto skutečnosti:
  - Při prvním ohřevu může z pojistného ventilu vytékat voda.
  - Výfukové potrubí pojistného ventilu musí stále zůstat otevřené.
  - **Při nebezpečí mrazu a krátkodobé nepřítomnosti provozovatele:** Topný systém ponechejte v provozu a nastavte nejnižší teplotu vody.

## 7 Ochrana životního prostředí/Likvidace odpadu

Ochrana životního prostředí je podniková zásada skupiny Bosch. Kvalita výrobků, hospodárnost provozu a ochrana životního prostředí jsou rovnocenné cíle. Zákony a předpisy týkající se ochrany životního prostředí jsou přísně dodržovány.

K ochraně životního prostředí používáme s důrazem na hospodárnost nejlepší možnou technologii a materiály.

### Obaly

Obaly, které používáme, jsou v souladu s recyklačními systémy příslušných zemí zaručujícími jejich optimální opětovné využití. Všechny použité obalové materiály jsou šetrné vůči životnímu prostředí a lze je znovu zužítkovat.

### Staré zařízení


Staré přístroje obsahují hodnotné materiály, které je třeba recyklovat. Konstrukční skupiny lze snadno oddělit a umělé hmoty jsou označeny. Takto lze rozdílné konstrukční skupiny roztřídit a provést jejich recyklaci nebo likvidaci.

## 8 Údržba

Kromě vizuálních prohlídek není u akumulčních zásobníků nutné provádět žádnou zvláštní údržbu a čištění.

- ▶ Každý rok zkontrolujte vizuálně těsnost všech přípojek.
- ▶ Při poruše kontaktujte autorizovanou odbornou firmu nebo zákaznický servis.

## 9 Odstavení z provozu



**VAROVÁNÍ:** Možnost opaření horkou vodou!

- ▶ Akumulační zásobník nechte dostatečně vychladnout.

- ▶ Akumulační zásobník odstavte společně s tepelným čerpadlem z provozu.
- ▶ Vypněte regulátor teploty na regulačním přístroji.
- ▶ Vypouštění akumulčního zásobníku:
  - Akumulační zásobník uzavřete (→ obr. 17, str. 60).
  - Otevřete odvětrávací ventil (→ obr. 2, [10], str. 56).
  - **BH 120-5** odvětrávejte odvětrávacím kohoutem na akumulčním zásobníku (→ obr. 2, [6], str. 56).
  - **BH 200/300-5** vypouštějte výpustí na straně stavby (→ obr. 18, str. 60).
- ▶ Všechny montážní skupiny a příslušenství topného systému odstavte podle pokynů výrobce uvedených v technické dokumentaci z provozu.
- ▶ Zavřete uzavírací ventily (→ obr. 18, str. 60)

## 10 Informace o ochraně osobních údajů



My, společnost **Bosch Termotechnika s.r.o., Průmyslová 372/1, 108 00 Praha - Štěrboboholy, Česká republika**, zpracováváme informace o výrobcích a pokyny k montáži, technické údaje a údaje o připojení, údaje o komunikaci, registraci výrobků a o historii klientů za účelem zajištění funkcí výrobků (čl. 6, odst. 1, písmeno b nařízení GDPR), abychom mohli plnit svou

povinnost dohledu nad výrobky a zajišťovat bezpečnost výrobků (čl. 6, odst. 1, písmeno f nařízení GDPR) s cílem ochránit naše práva ve spojitosti s otázkami záruky a registrace výrobků (čl. 6, odst. 1, písmeno f GDPR) a abychom mohli analyzovat distribuci našich výrobků a poskytovat přízpůsobené informace a nabídky související s výrobky (čl. 6, odst. 1, písmeno f nařízení GDPR). V rámci poskytování služeb, jako jsou prodejní a marketingové služby, správa smluvních vztahů, evidence plateb, programování, hostování dat a služby linky hotline, můžeme pověřit zpracováním externí poskytovatele služeb a/nebo přidružené subjekty společnosti Bosch a přenést data k nim. V některých případech, ale pouze je-li zajištěna adekvátní ochrana údajů, mohou být osobní údaje předávány i příjemcům mimo Evropský hospodářský prostor. Další informace poskytujeme na vyžádání. Našeho pověřence pro ochranu osobních údajů můžete kontaktovat na následující adrese: Data Protection Officer, Information Security and Privacy (C/ISP), Robert Bosch GmbH, Postfach 30 02 20, 70442 Stuttgart, NĚMECKO.

Máte právo kdykoli vznést námitku vůči zpracování vašich osobních údajů, jehož základem je čl. 6 odst. 1 písmeno f nařízení GDPR, na základě důvodů souvisejících s vaší konkrétní situací nebo v případech, kdy se zpracovávají osobní údaje pro účely přímého marketingu. Chcete-li uplatnit svá práva, kontaktujte nás na adrese **DPO@bosch.com**. Další informace najdete pomocí QR kódu.

## Indholdsfortegnelse

<b>1</b>	<b>Symbolforklaring og generelle sikkerhedshenvisninger ..</b>	<b>14</b>
1.1	Symbolforklaring .....	14
1.2	Generelle sikkerhedshenvisninger .....	14
<b>2</b>	<b>Oplysninger om produktet .....</b>	<b>15</b>
2.1	Anvendelse .....	15
2.2	Leveringsomfang .....	15
2.3	Tekniske data .....	15
2.4	Produktbeskrivelse .....	15
2.5	Typeskilt .....	15
2.6	Oplysninger om energiforbrug .....	15
<b>3</b>	<b>Forskrifter .....</b>	<b>16</b>
<b>4</b>	<b>Transport .....</b>	<b>16</b>
<b>5</b>	<b>Montage .....</b>	<b>16</b>
5.1	Opstillingsrum .....	16
5.2	Opstilling af bufferbeholderen .....	16
5.3	Hydraulisk tilslutning .....	16
5.4	Montering af temperaturføler .....	17
<b>6</b>	<b>Opstart .....</b>	<b>17</b>
<b>7</b>	<b>Miljøbeskyttelse/bortskaffelse .....</b>	<b>17</b>
<b>8</b>	<b>Vedligeholdelse .....</b>	<b>17</b>
<b>9</b>	<b>Standstning .....</b>	<b>17</b>
<b>10</b>	<b>Bemærkning om databeskyttelse .....</b>	<b>17</b>

## 1 Symbolforklaring og generelle sikkerhedshenvisninger

### 1.1 Symbolforklaring

#### Advarselshenvisninger



Advarselshenvisninger i teksten markeres med en advarselstrekant. Endvidere markerer signalordene konsekvensernes type og alvor, hvis aktiviteterne for forebyggelse af faren ikke følges.

Følgende signalord er definerede og kan anvendes i det foreliggende dokument:

- **BEMÆRK** betyder, at der kan opstå materielle skader.
- **FORSIGTIG** betyder, at der kan opstå personskader af lettere til middel grad.
- **ADVARSEL** betyder, at der kan opstå alvorlige og endog livsfarlige personskader.
- **FARE** betyder, at der kan opstå alvorlige og endog livsfarlige personskader.

#### Vigtige informationer



Vigtige informationer uden fare for mennesker eller materiale markeres med det viste symbol.

#### Øvrige symboler

Symbol	Betydning
▶	Handlingstrin
→	Henvisning til andre steder i dokumentet
•	Angivelse/listeindhold
–	Opremsning/listeindhold (2. niveau)

Tab. 1

### 1.2 Generelle sikkerhedshenvisninger

#### Generelt

Denne monterings- og vedligeholdelsesvejledning henvender sig til vvs-installatøren.

Hvis sikkerhedshenvisningerne ikke overholdes, kan det medføre alvorlige personskader.

- ▶ Læs sikkerhedshenvisningerne, og følg anvisningerne nøje.
- ▶ For at sikre korrekt funktion, skal anvisningerne i monterings- og vedligeholdelsesvejledningen følges.
- ▶ Varmekilde og tilbehør monteres og idriftsættes i henhold til den tilhørende installationsvejledning.
- ▶ For at reducere ilttilførsel og dermed korrosion må der ikke anvendes diffusionsåbne komponenter! Brug ikke åbne ekspansionsbeholdere.
- ▶ **Afprop aldrig sikkerhedsventilen!**

## 2 Oplysninger om produktet

### 2.1 Anvendelse

Bufferbeholderen må kun fyldes med anlægsvand.

Brug kun bufferbeholderen i lukkede varmesystemer.

Bufferbeholderen BH 120-5, BH 200-5, BH 300-5 anvendes fortrinsvis i kombination med varmepumper.

Al anden anvendelse er ikke forskriftsmæssig. Skader, som skyldes forkert anvendelse, omfattes ikke af garantien.

### 2.2 Leveringsomfang

- Bufferbeholder
- Monterings- og vedligeholdelsesvejledning

### 2.3 Tekniske data

- Dimensioner og tekniske data (→ figur 1, side 55)

	Enhed	BH 120-5 A	BH 200-5 A
Nytteindhold (i alt)	l	120	203
Stilstandsvarmetab <sup>1)</sup>	kWh/24 h	0,9	1,0
Maksimal temperatur anlægsvand	°C	90	90
Maksimalt driftstryk anlægsvand	bar	3	3

Tab. 2 Tekniske data (A)

1) EN 12897; Der er ikke taget højde for fordelingstab uden for bufferbeholderen

	Enhed	BH 120-5 B	BH 200-5 B	BH 300-5 B
Nytteindhold (i alt)	l	120	203	307
Stilstandsvarmetab <sup>1)</sup>	kWh/24 h	1,1	1,4	1,8
Maksimal temperatur anlægsvand	°C	90	90	90
Maksimalt driftstryk anlægsvand	bar	3	3	3

Tab. 3 Tekniske data (B)

1) EN 12897; Der er ikke taget højde for fordelingstab uden for bufferbeholderen

### 2.6 Oplysninger om energiforbrug

Følgende produktdata er i overensstemmelse med kravene i EU-forordningerne 811/2013 og 812/2013 om supplerings af direktivet 2010/30/EU.

Artikelnummer	Produkttype	Beholdervolumen (V)	Stilstandstab (S)	Energieffektivitetsklasse ved vandopvarmning
7 735 501 535	BH 120-5 1	120,0l	35,2 W	A
7 735 500 777	BH 120-5	120,0l	46,8 W	B
8 718 543 039	BST 120-5 Ehp			
7 735 501 538	BH 200-5 1	203,0l	41,4 W	A
7 735 500 778	BH 200-5	203,0l	58,2 W	B
8 718 543 047	BST 200-5 Ehp			
7 735 500 795	BH 300-5	307,0l	74,2 W	C
8 718 542 850	BST 300-5 Ehp			

Tab. 6 Oplysninger om energiforbrug

### 2.4 Produktbeskrivelse

Pos.	Beskrivelse
1	Fremløb varmekreds
2	Kabinet, lakeret plade med isolering af hårdt polyuretanskum
3	Returledning varmekreds
4	Returledning til varmepumpen
5	Følerlomme til temperaturføler returløb (GT1) (målested)
6	Tømmehane
7	Beholder, stål
8	Fremløb fra varmepumpe
9	Prop med følerlomme til temperaturføler fremløb (T1)
10	Udlufter
11	PS-dæksel

Tab. 4 Produktbeskrivelse (→ fig. 2, side 56)

### 2.5 Typeskilt

Typeskiltet sidder øverst på bagsiden af bufferbeholderen og indeholder følgende informationer:

Pos.	Beskrivelse
1	Type
2	Serienummer
3	Nytteindhold (i alt)
4	Stilstandsvarmetab
6	Produktionsår
9	Maksimal fremløbstemperatur centralvarmevand
17	Maksimalt driftstryk anlægsvand

Tab. 5 Typeskilt

### 3 Forskrifter

Overhold følgende direktiver og standarder:

- Lokale forskrifter
- **EnEG** (i Tyskland)
- **EnEV** (i Tyskland).

Installation og montering af varmeanlæg til opvarmning og varmtvandsproduktion:

- **DIN- og EN-standarder**
  - **DIN 4753, del 1:** Vandvarmere og vandopvarmningsanlæg til brugs- og procesvand; krav, mærkning, udstyr og kontrol
  - **DIN 4753, del 8:** Isolering af varmtvandsbeholdere indtil 1000 l nominelt indhold - krav og kontroller (produktstandard)
  - **DIN EN 12828:** Varmesystemer i bygningsprojektering af varmtvands-varmeanlæg
  - **DIN 18380:** VOB<sup>1)</sup>, varmeanlæg og centrale vandopvarmningsanlæg
  - **DIN 18381:** VOB1); gas-, vand- og afløbsinstallationsarbejder i bygninger
  - VDE-forskrifter.

### 4 Transport

- ▶ Fastgør bufferbeholderen, så den ikke kan falde ned under transport.
- ▶ Transport af beholder (→ fig. 3, side 56).

### 5 Montage

- ▶ Kontrollér, at bufferbeholderen er ubeskadiget og komplet.

#### 5.1 Opstillingsrum



**BEMÆRK:** Skader på anlægget, fordi opstillingsfladen ikke har tilstrækkelig bærekraft og er uegnet til formålet!

- ▶ Kontrollér, at opstillingsstedet er plant og har tilstrækkelig bærekraft.

- ▶ Stil bufferbeholderen på et repos, hvis der er fare for, at der kan samle sig vand på gulvet.
- ▶ Stil bufferbeholderen tørt og frostfrit i indendørs rum.

#### Kun for BH 200-5, BH 300-5:

- ▶ Overhold minimumafstanden til væggene i opstillingsrummet (→ fig. 5, side 57).

#### 5.2 Opstilling af bufferbeholderen

- ▶ Stil bufferbeholderen op, og justér den (→ figur 6 til figur 7, side 57).
- ▶ Fjern beskyttelseskapperne.
- ▶ Anbring teflonbånd eller teflontråde (→ fig. 8, side 57).

### 5.3 Hydraulisk tilslutning



**FARE:** Brandfare på grund af lodde- og svejsearbejde!

- ▶ Sørg for passende forholdsregler ved lodde- og svejsearbejder (f.eks. afdækning af isoleringen), da isoleringen er brændbar.



**FORSIGTIG:** Vandskader ved åben aftømning (kun BH 200-5, BH 300-5)!

- ▶ Før beholderen fyldes skal der monteres en aftømningsventil ved den nederste beholdertilslutning (→ fig. 2, [3], side 56).

- ▶ Tag hensyn til beholderens indhold ved valg af ekspansionsbeholderen.



**FORSIGTIG:** Beskadigelse af ikke-varmeresistente installationsmaterialer (f.eks. plastledninger)!

- ▶ Brug installationsmaterialer, som er  $\geq 80^\circ\text{C}$  varme-resistent.

- ▶ Rørføringer til bufferbeholdertilslutningerne skal udføres, så egen-cirkulation ikke er mulig.
- ▶ Monter tilslutningsledninger spændingsfrit.
- ▶ Under påfyldning skal udluftningsventilen på beholderen åbnes (→ fig. 2, [10], side 56).

Driftstrykket må maksimalt være 3 bar overtryk.

- ▶ Udfør en tæthedskontrol (→ fig. 16, side 59).

#### Anlægskomponenter

Funktionsskema for tilslutning af bufferbeholder til varmepumpen (→ fig. 9, side 58).

Pos.	Beskrivelse
1	Varmepumpe
2	Varmesystem
3	Ekstra varmesystem (ved udvidelse)
4	Pumpe
5	3-vejs-ventil
6	Bufferbeholder

Tab. 7 Anlægskomponenter (→ fig. 9, side 58)

#### 5.4 Montering af temperaturføler

- ▶ Monter temperaturføleren (→ figur 10 og 11, side 58).




Sørg for, at følerfladen har kontakt til følerlomme-fladen på hele længden.

- ▶ Bemærk følerpositioner (→ fig. 2, [5] og [9], side 56).
- ▶ Overhold installationsvejledningen for varmepumpe eller regulering.

1) VOB: Den tyske bekendtgørelse om offentlig licitation vedrørende bygge- og anlægsarbejder – del C: Generelle tekniske kontraktbetingelser for bygge- og anlægsarbejder (ATV)



## 6 Opstart



**BEMÆRK:** Beholderskader ved overtryk!  
▶ Luk ikke sikkerhedsventilens udblæsningsåbning.

- ▶ Start alle komponenter og tilbehør op efter producentens anvisninger i de tekniske dokumenter.

### Oplæring af brugeren

- ▶ Forklar varmeanlæggets og bufferbeholderens funktion og betjening, og informér især om de sikkerhedstekniske punkter.
- ▶ Forklar sikkerhedsventilens funktion og kontrol.
- ▶ Udlever alle de vedlagte dokumenter til ejeren.
- ▶ Gør brugeren opmærksom på følgende punkter:
  - Ved første opvarmning kan der sive vand ud ved sikkerhedsventilen.
  - Sikkerhedsventilens udblæsningsledning altid skal stå åben.
  - **Ved frostfare og hvis brugeren kortvarigt er fraværende:** Lad varmeanlægget fortsætte driften, og indstil den laveste vandtemperatur.

## 7 Miljøbeskyttelse/bortskaffelse

Miljøbeskyttelse er et virksomhedsprincip for Bosch-gruppen. Produkternes kvalitet, økonomi og miljøbeskyttelse har samme høje prioritet hos os. Love og forskrifter til miljøbeskyttelse overholdes nøje. For beskyttelse af miljøet anvender vi den bedst mulige teknik og de bedste materialer og fokuserer hele tiden på god økonomi.

### Emballage

Med hensyn til emballagen deltager vi i de enkelte landes genbrugssystemer, som garanterer optimalt genbrug. Alle anvendte emballagematerialer er miljøvenlige og kan genbruges.

### Udtjente apparater

Udtjente apparater indeholder brugbart materiale, som skal afleveres til genbrug.


Komponenterne er lette at skille ad, og kunststofferne er markeret. Dermed kan de forskellige komponenter sorteres og afleveres til genbrug eller bortskaffelse.

## 8 Vedligeholdelse

Bufferbeholdere kræver ingen særlig vedligeholdelse eller rengøring bortset fra visuelle kontroller af og til.

- ▶ Kontrollér alle tilslutninger årligt for tæthed.
- ▶ Kontakt et autoriseret VVS-firma eller kundeservice ved fejl.

## 9 Standsning



**ADVARSEL:** Skoldning på grund af varmt vand!  
▶ Lad bufferbeholderen køle tilstrækkeligt af.

- ▶ Bufferbeholder og varmepumpe sættes samtidigt ud af drift.
- ▶ Sluk for termostaten på instrumentpanelet.
- ▶ Tømning af bufferbeholder:
  - Luk for bufferbeholderen (→ fig. 17, side 60).
  - Luk op for udluftningsventilen (→ fig. 2, [10], side 56).
  - BH 120-5 tømmes med tømmehanen på bufferbeholderen (→ fig. 2, [6], side 56).
  - **BH 200-5, BH 300-5** tømmes med den på opstillingsstedet monterede aftømning (→ fig. 18, side 60).
- ▶ Alle varmeanlæggets komponenter og tilbehør tages ud af drift efter producentens anvisninger i de tekniske dokumenter.
- ▶ Luk for afspærringsventilerne (→ fig. 18, side 60).

## 10 Bemærkning om databeskyttelse



Vi, **Robert Bosch A/S, Telegrafvej 1, 2750 Ballerup, Danmark** behandler oplysninger om produkt og montering foruden tekniske data og forbindelsesdata, kommunikationsdata samt produktregistrerings- og kundehistorikdata for at give produktfunktionalitet (art. 6 pgf. 1 nr. 1 b GDPR), for at opfylde vores forpligtelse hvad angår produktovervågning, og grundet produktsikkerhed (GDPR, art. 6 pgf. 1 nr. 1 f), for at sikre vores rettigheder i forbindelse med spørgsmål vedrørende garanti og produktregistrering (GDPR, art. 6 pgf. 1 nr. 1 f) og for at analysere distributionen af vores produkter, og for at tilbyde individualiserede oplysninger og tilbud relateret til produktet (GDPR, art. 6 pgf. 1 nr. 1 f). For at tilbyde tjenester såsom salgs- og markedsførings tjenester, kontraktstyring, betalingshåndtering, programmering, dataopbevaring og hotline-tjenester, kan vi hyre eksterne serviceudbydere og/eller Bosch-partnerselskaber, og overføre data til disse. I nogle tilfælde, men kun når der er sørget for passende databeskyttelse, kan persondata overføres til modtagere udenfor Det Europæiske Økonomiske Samarbejdsområde. Yderligere oplysninger gives efter forespørgsel. De kan kontakte vores databeskyttelsesansvarlige ved at kontakte: Data Protection Officer, Information Security and Privacy (C/ISP), Robert Bosch GmbH, Postfach 30 02 20, 70442 Stuttgart, TYSKLAND.

De er til enhver tid berettiget til at modsætte Dem behandlingen af Deres personoplysninger baseret på GDPR art. 6 pgf. 1 nr. 1 f efter grunde relateret til Deres egen situation eller til direkte markedsføringsformål. For at udøve Deres rettigheder, bedes De kontakte os via **DPO@bosch.com**. Følg venligst QR-koden for yderligere oplysninger.

## Περιεχόμενα

<b>1</b>	<b>Επεξήγηση συμβόλων και γενικές υποδείξεις ασφαλείας</b> ..	<b>18</b>
1.1	Επεξήγηση συμβόλων .....	18
1.2	Γενικές υποδείξεις ασφαλείας .....	18
<b>2</b>	<b>Στοιχεία για το προϊόν</b> .....	<b>19</b>
2.1	Προδιαγραφόμενη χρήση .....	19
2.2	Περιεχόμενο συσκευασίας .....	19
2.3	Τεχνικά χαρακτηριστικά .....	19
2.4	Περιγραφή του προϊόντος .....	19
2.5	Πινακίδα τύπου .....	19
2.6	Δεδομένα προϊόντος για την κατανάλωση ενέργειας ..	19
<b>3</b>	<b>Προδιαγραφές</b> .....	<b>20</b>
<b>4</b>	<b>Μεταφορά</b> .....	<b>20</b>
<b>5</b>	<b>Τοποθέτηση</b> .....	<b>20</b>
5.1	Χώρος τοποθέτησης .....	20
5.2	Τοποθέτηση δοχείου αδρανείας .....	20
5.3	Υδραυλική σύνδεση .....	20
5.4	Τοποθέτηση αισθητήρων θερμοκρασίας .....	21
<b>6</b>	<b>Πρώτη θέση σε λειτουργία</b> .....	<b>21</b>
<b>7</b>	<b>Προστασία του περιβάλλοντος/απόρριψη</b> .....	<b>21</b>
<b>8</b>	<b>Συντήρηση</b> .....	<b>21</b>
<b>9</b>	<b>Τερματισμός λειτουργίας</b> .....	<b>21</b>
<b>10</b>	<b>Ειδοποίηση σχετικά με την προστασία δεδομένων προσωπικού χαρακτήρα</b> .....	<b>21</b>

## 1 Επεξήγηση συμβόλων και γενικές υποδείξεις ασφαλείας

### 1.1 Επεξήγηση συμβόλων

#### Προειδοποιητικές υποδείξεις



Οι προειδοποιητικές υποδείξεις στο κείμενο επισημάνονται με ένα προειδοποιητικό τρίγωνο. Επιπλέον υποδεικνύονται με λέξεις κλειδιά το είδος και η σοβαρότητα των συνεπειών, σε περίπτωση που δεν τηρούνται τα μέτρα για την αποτροπή του κινδύνου.

Οι παρακάτω λέξεις κλειδιά έχουν οριστεί και μπορεί να χρησιμοποιούνται στο παρόν έγγραφο:

- **ΕΙΔΟΠΟΙΗΣΗ** σημαίνει ότι υπάρχει κίνδυνος πρόκλησης υλικών ζημιών.
- **ΠΡΟΣΟΧΗ** σημαίνει ότι υπάρχει κίνδυνος πρόκλησης ελαφρών ή μέτριας σοβαρότητας τραυματισμών.
- **ΠΡΟΕΙΔΟΠΟΙΗΣΗ** σημαίνει ότι υπάρχει κίνδυνος πρόκλησης σοβαρών έως θανατηφόρων τραυματισμών.
- **ΚΙΝΔΥΝΟΣ** σημαίνει ότι θα προκληθούν σοβαροί έως θανατηφόροι τραυματισμοί.

#### Σημαντικές πληροφορίες



Σημαντικές πληροφορίες που δεν αφορούν κινδύνους για άτομα ή αντικείμενα επισημάνονται με το διπλανό σύμβολο.

#### Περαιτέρω σύμβολα

Σύμβολο	Ερμηνεία
▶	Ενέργεια
→	Παραπομπή σε ένα άλλο σημείο του εγγράφου
•	Παράθεση/καταχώριση στη λίστα
–	Παράθεση/καταχώριση στη λίστα (2ο επίπεδο)

Πίν. 1

### 1.2 Γενικές υποδείξεις ασφαλείας

#### Γενικά

Οι παρούσες οδηγίες εγκατάστασης και συντήρησης αφορούν τον τεχνικό.

Η παράβλεψη των υποδείξεων ασφαλείας ενδέχεται να προκαλέσει σοβαρούς τραυματισμούς.

- ▶ Διαβάστε τις υποδείξεις ασφαλείας και ακολουθήστε τις οδηγίες που περιέχουν.
- ▶ Για να διασφαλιστεί η απρόσκοπτη λειτουργία, τηρείτε τις οδηγίες εγκατάστασης και συντήρησης.
- ▶ Συναρμολογήστε και θέστε σε λειτουργία το λέβητα και τον πρόσθετο εξοπλισμό ακολουθώντας τις αντίστοιχες οδηγίες εγκατάστασης.
- ▶ Για να αποφύγετε εισαγωγή οξυγόνου και επομένως διάβρωση, μην χρησιμοποιείτε ατμοδιαπερατά εξαρτήματα! Μην χρησιμοποιείτε ανοιχτά δοχεία διαστολής.
- ▶ **Σε καμία περίπτωση μην κλείνετε τη βαλβίδα ασφαλείας!**

## 2 Στοιχεία για το προϊόν

### 2.1 Προδιαγραφόμενη χρήση

Η πλήρωση των δοχείων αδραναίας πρέπει να γίνεται μόνο με νερό θέρμανσης.

Χρησιμοποιείτε το δοχείο αδραναίας μόνο σε κλειστές εγκαταστάσεις θέρμανσης.

Συνιστάται η λειτουργία των δοχείων αδραναίας BH 120-5, BH 200-5, BH 300-5 σε συνδυασμό με αντλίες θερμότητας.

Κάθε άλλη χρήση θεωρείται μη προδιαγραφόμενη. Η εταιρία δεν φέρει καμία ευθύνη για βλάβες που προκαλούνται από τέτοια χρήση.

### 2.2 Περιεχόμενο συσκευασίας

- Δοχείο αδραναίας
- Οδηγίες εγκατάστασης και συντήρησης

### 2.3 Τεχνικά χαρακτηριστικά

- Διαστάσεις και τεχνικά χαρακτηριστικά (→ Σχ. 1, Σελίδα 55)

	Ενιαία μονάδα	BH 120-5 A	BH 200-5 A
Ωφέλιμη χωρητικότητα (συνολική)	l	120	203
Κατανάλωση θερμότητας σε κατάσταση αναμονής <sup>1)</sup>	kWh/24h	0,9	1,0
Μέγιστη θερμοκρασία νερού θέρμανσης	°C	90	90
Μέγιστη πίεση λειτουργίας νερού θέρμανσης	bar	3	3

Πίν. 2 Τεχνικά χαρακτηριστικά (A)

- 1) EN 12897, Απώλειες διανομής εκτός του δοχείου αδραναίας δεν λαμβάνονται υπόψη

	Ενιαία μονάδα	BH 120-5 B	BH 200-5 B	BH 300-5 B
Ωφέλιμη χωρητικότητα (συνολική)	l	120	203	307
Κατανάλωση θερμότητας σε κατάσταση αναμονής <sup>1)</sup>	kWh/24h	1,1	1,4	1,8
Μέγιστη θερμοκρασία νερού θέρμανσης	°C	90	90	90
Μέγιστη πίεση λειτουργίας νερού θέρμανσης	bar	3	3	3

Πίν. 3 Τεχνικά χαρακτηριστικά (B)

- 1) EN 12897, Απώλειες διανομής εκτός του δοχείου αδραναίας δεν λαμβάνονται υπόψη

### 2.6 Δεδομένα προϊόντος για την κατανάλωση ενέργειας

Τα παρακάτω δεδομένα προϊόντος ανταποκρίνονται στις απαιτήσεις των Ευρωπαϊκών Κανονισμών 811/2013 και 812/2013 που ισχύουν συμπληρωματικά στην Οδηγία 2010/30/ΕΕ.

Αριθμός είδους	Τύπος προϊόντος	Χωρητικότητα αποθήκευσης (V)	Πάγιες απώλειες (S)	Κλάση ενεργειακής απόδοσης για την παραγωγή ζεστού νερού
7 735 501 535	BH 120-5 1	120,0l	35,2 W	A
7 735 500 777	BH 120-5	120,0l	46,8 W	B
8 718 543 039	BST 120-5 Ehr			
7 735 501 538	BH 200-5 1	203,0l	41,4 W	A
7 735 500 778	BH 200-5	203,0l	58,2 W	B
8 718 543 047	BST 200-5 Ehr			
7 735 500 795	BH 300-5	307,0l	74,2 W	C
8 718 542 850	BST 300-5 Ehr			

Πίν. 6 Δεδομένα προϊόντος για την κατανάλωση ενέργειας

### 2.4 Περιγραφή του προϊόντος

Θέση	Περιγραφή
1	Προσαγωγή κυκλώματος θέρμανσης
2	Κάλυμμα, λακαρισμένη λαμαρίνα με θερμομόνωση από σκληρό αφρό πολυουρεθάνης
3	Επιστροφή κυκλώματος θέρμανσης
4	Επιστροφή στην αντλία θερμότητας
5	Κυάθιο εμβάπτισης για τον αισθητήρα θερμοκρασίας επιστροφής (GT1) (σημείο μέτρησης)
6	Βάνα εκκένωσης
7	Δοχείο αποθήκευσης, χάλυβας
8	Προσαγωγή από αντλία θερμότητας
9	Τάπα με κυάθιο εμβάπτισης για τον αισθητήρα θερμοκρασίας προσαγωγής (T1)
10	Εξαεριστήρας
11	Καπάκι καλύμματος PS

Πίν. 4 Περιγραφή του προϊόντος (→ Σχ. 2, Σελίδα 56)

### 2.5 Πινακίδα τύπου

Η πινακίδα τύπου βρίσκεται στην πίσω πλευρά του δοχείου αδραναίας επάνω και αναφέρει τα παρακάτω στοιχεία:

Θέση	Περιγραφή
1	Τύπος
2	Αριθμός σειράς
3	Ωφέλιμη χωρητικότητα (συνολική)
4	Κατανάλωση θερμότητας σε κατάσταση αναμονής
6	Έτος κατασκευής
9	Μέγιστη θερμοκρασία προσαγωγής νερού θέρμανσης
17	Μέγιστη πίεση λειτουργίας νερού θέρμανσης

Πίν. 5 Πινακίδα τύπου

### 3 Προδιαγραφές

Πρέπει να τηρούνται τα παρακάτω πρότυπα και οδηγίες:

- Τοπικές διατάξεις
- **Νόμος περί εξοικονόμησης ενέργειας** (στη Γερμανία)
- **Κανονιστική διάταξη για την εξοικονόμηση ενέργειας** (στη Γερμανία).

Εγκατάσταση και εξοπλισμός εγκαταστάσεων θέρμανσης και παραγωγής ζεστού νερού:

- Πρότυπα **DIN** και **EN**
  - **DIN 4753, μέρος 1:** Θερμαντήρες νερού και εγκαταστάσεις θέρμανσης για πόσιμο νερό και νερό χρήσης. Απαιτήσεις, χαρακτηρισμός, εξοπλισμός και έλεγχος
  - **DIN 4753, μέρος 8:** Θερμομόνωση για θερμαντήρες νερού ωφέλιμης χωρητικότητας έως 1000 l - Απαιτήσεις και έλεγχος (πρότυπο προϊόντος)
  - **DIN EN 12828:** Συστήματα θέρμανσης στον κτιριακό σχεδιασμό εγκαταστάσεων θέρμανσης ζεστού νερού
  - **DIN 18380:** VOB<sup>1)</sup>, εγκαταστάσεις θέρμανσης και κεντρικές εγκαταστάσεις θέρμανσης νερού
  - **DIN 18381:** VOB<sup>1)</sup>, εργασίες εγκατάστασης αερίου, νερού και αποχέτευσης στο εσωτερικό των κτιρίων
- Προδιαγραφές VDE.

### 4 Μεταφορά

- ▶ Ασφαλίστε το δοχείο αδρανείας κατά τη μεταφορά έναντι πτώσης.
- ▶ Μεταφορά του δοχείου (→ Σχ. 3, Σελίδα 56).

### 5 Τοποθέτηση

- ▶ Ελέγξτε το δοχείο αδρανείας για τυχόν φθορές και ελλείψεις.

#### 5.1 Χώρος τοποθέτησης

**ΕΙΔΟΠΟΙΗΣΗ:** Ζημιές στην εγκατάσταση λόγω ανεπαρκούς φέρουσας ικανότητας της επιφάνειας τοποθέτησης ή λόγω επιλογής ακατάλληλου υπόβαθρου!

- ▶ Βεβαιωθείτε ότι η επιφάνεια τοποθέτησης είναι επίπεδη και διαθέτει επαρκή φέρουσα ικανότητα.

- ▶ Τοποθετήστε το δοχείο αδρανείας πάνω σε μία εξέδρα, εάν υπάρχει κίνδυνος να συγκεντρωθεί νερό στο δάπεδο του χώρου τοποθέτησης.
- ▶ Τοποθετήστε το δοχείο αδρανείας σε εσωτερικούς χώρους που προστατεύονται από την υγρασία και τον παγετό.

**Μόνο στους τύπους BH 200-5, BH 300-5:**

- ▶ Τηρήστε τις ελάχιστες αποστάσεις από τους τοίχους στο χώρο τοποθέτησης (→ Σχ. 5, Σελίδα 56).

#### 5.2 Τοποθέτηση δοχείου αδρανείας

- ▶ Τοποθετήστε και ευθυγραμμίστε το δοχείο αδρανείας (→ Σχ. 6 έως Σχ. 7, Σελίδα 57).
- ▶ Αφαιρέστε τα προστατευτικά καπάκια.
- ▶ Τοποθετήστε ταινία ή νήμα τεφλόν (→ Σχ. 8, Σελίδα 57).

### 5.3 Υδραυλική σύνδεση

**ΚΙΝΔΥΝΟΣ:** Κίνδυνος πυρκαγιάς λόγω εργασιών κόλλησης και συγκόλλησης!

- ▶ Κατά τις εργασίες κόλλησης και συγκόλλησης λάβετε κατάλληλα μέτρα προστασίας, δεδομένου ότι η θερμομόνωση είναι εύφλεκτη (π.χ. σκεπάστε τη θερμομόνωση).

**ΠΡΟΣΟΧΗ:** Ζημιές από νερό λόγω ανοιχτής εκκένωσης (μόνο στους τύπους BH 200-5, BH 300-5)!

- ▶ Πριν από την πλήρωση του δοχείου πρέπει να τοποθετηθεί με ευθύνη του πελάτη μία εκκένωση στην κάτω σύνδεση του δοχείου (→ Σχ. 2, [3], Σελίδα 56).

- ▶ Κατά την επιλογή δοχείου διαστολής στην πλευρά του νερού θέρμανσης, λάβετε υπόψη τη χωρητικότητα του δοχείου.

**ΠΡΟΣΟΧΗ:** Ζημιές σε μη ανθεκτικά στη θερμότητα υλικά εγκατάστασης (π.χ. πλαστικούς σωλήνες)!

- ▶ Χρησιμοποιήστε υλικά εγκατάστασης ανθεκτικά σε θερμοκρασίες  $\geq 80$  °C.

- ▶ Οι σωληνώσεις θα πρέπει να εγκαθίστανται απευθείας στις συνδέσεις του δοχείου αδρανείας με τρόπο που να μην είναι δυνατή η φυσική κυκλοφορία του νερού.
- ▶ Τοποθετήστε τους αγωγούς σύνδεσης χωρίς τάση.
- ▶ Κατά την πλήρωση ανοίξτε την εξαέρωση στο δοχείο (→ Σχ. 2, [10], Σελίδα 56).

Η πίεση ελέγχου δεν επιτρέπεται να υπερβαίνει τα 3 bar υπερπίεση.

- ▶ Εκτελέστε έλεγχο στεγανότητας (→ Σχ. 16, Σελίδα 59).

#### Στοιχεία εγκατάστασης

Λειτουργικό σχέδιο για τη σύνδεση του δοχείου αδρανείας στην αντλία θερμότητας (→ Σχ. 9, Σελίδα 58).

Θέση	Περιγραφή
1	Αντλία θερμότητας
2	Σύστημα θέρμανσης
3	Επιπρόσθετο σύστημα θέρμανσης (σε περίπτωση επέκτασης)
4	Κυκλοφορητής
5	Τριοδη βάνα ανάμιξης
6	Δοχείο αδρανείας


Πίν. 7 Στοιχεία εγκατάστασης (→ Σχ. 9, Σελίδα 58)

#### 5.4 Τοποθέτηση αισθητήρων θερμοκρασίας

- ▶ Τοποθετήστε τους αισθητήρες θερμοκρασίας (→ Σχ. 10 και 11, Σελίδα 58).
- ▶ Προσέξτε τις θέσεις των αισθητήρων (→ Σχ. 2, [5] και [9], Σελίδα 56).
- ▶ Τηρείτε τις οδηγίες εγκατάστασης της αντλίας θερμότητας ή του πίνακα ελέγχου.

1) VOB: Σύμβαση για εκτέλεση έργου – Μέρος C: Γενικοί όροι τεχνικών συμβάσεων για εκτέλεση έργου (ATV)

## 6 Πρώτη θέση σε λειτουργία



**ΕΙΔΟΠΟΙΗΣΗ:** Ζημιές στο δοχείο λόγω υπερπίεσης!

- ▶ Μην κλείνετε τον αγωγό εκτόνωσης της βαλβίδας ασφαλείας.

- ▶ Όλα τα συγκροτήματα και ο πρόσθετος εξοπλισμός πρέπει να τίθενται σε λειτουργία σύμφωνα με τις υποδείξεις του κατασκευαστή που αναφέρονται στα τεχνικά έγγραφα.

### Εξοικείωση του υπεύθυνου λειτουργίας

- ▶ Ενημερώστε τον υπεύθυνο για τον τρόπο λειτουργίας και το χειρισμό της εγκατάστασης θέρμανσης και του δοχείου αδρανείας δίνοντας ιδιαίτερη βαρύτητα στα θέματα τεχνικής ασφάλειας.
- ▶ Εξηγήστε τον τρόπο λειτουργίας και ελέγχου της βαλβίδας ασφαλείας.
- ▶ Παραδώστε όλα τα συνοδευτικά έγγραφα στον υπεύθυνο λειτουργίας.
- ▶ Επισημάνετε στον υπεύθυνο λειτουργίας τα εξής σημεία:
  - Κατά την πρώτη θέρμανση μπορεί να διαρρεύσει νερό από τη βαλβίδα ασφαλείας.
  - Ο αγωγός εκτόνωσης της βαλβίδας ασφαλείας θα πρέπει να παραμένει πάντα ανοιχτός.
  - **Σε περίπτωση κινδύνου παγετού και σύντομης απουσίας του υπεύθυνου λειτουργίας:** Αφήστε την εγκατάσταση θέρμανσης σε λειτουργία και ρυθμίστε τη στη χαμηλότερη θερμοκρασία νερού.

## 7 Προστασία του περιβάλλοντος/απόρριψη

Η προστασία του περιβάλλοντος αποτελεί θεμελιώδη αρχή του ομίλου Bosch.

Η ποιότητα των προϊόντων, η αποδοτικότητα και η προστασία του περιβάλλοντος αποτελούν για εμάς στόχους ίδιας βαρύτητας. Οι νόμοι και οι κανονισμοί για την προστασία του περιβάλλοντος τηρούνται αυστηρά. Για να προστατεύσουμε το περιβάλλον χρησιμοποιούμε τη βέλτιστη τεχνολογία και τα καλύτερα υλικά, λαμβάνοντας πάντα υπόψη μας τους παράγοντες για την καλύτερη αποδοτικότητα.

### Συσκευασία

Για τη συσκευασία συμμετέχουμε στα εγχώρια συστήματα ανακύκλωσης που αποτελούν εγγύηση για βέλτιστη ανακύκλωση. Όλα τα υλικά συσκευασίας είναι φιλικά προς το περιβάλλον και ανακυκλώσιμα.

### Παλιά συσκευή


Οι παλιές συσκευές περιέχουν ανακυκλώσιμα υλικά. Τα συγκροτήματα μπορούν εύκολα να διαχωριστούν και τα πλαστικά μέρη φέρουν σήμανση. Έτσι μπορούν να ταξινομηθούν σε κατηγορίες τα διάφορα τμήματα και να διατεθούν για ανακύκλωση ή απόρριψη.

## 8 Συντήρηση

Εκτός από οπτικούς ελέγχους δεν απαιτούνται ειδικές εργασίες συντήρησης και καθαρισμού στα δοχεία αδρανείας.

- ▶ Ελέγχετε ετησίως τη στεγανότητα όλων των συνδέσεων εξωτερικά.
- ▶ Σε περίπτωση βλάβης επικοινωνήστε με εκπαιδευμένο συνεργάτη ή με το τμήμα εξυπηρέτησης πελατών.

## 9 Τερματισμός λειτουργίας



**ΠΡΟΕΙΔΟΠΟΙΗΣΗ:** Κίνδυνος εγκαυμάτων λόγω καυτού νερού!

- ▶ Αφήστε το δοχείο αδρανείας να κρυώσει επαρκώς.

- ▶ Θέστε το δοχείο αδρανείας μαζί με την αντλία θερμότητας εκτός λειτουργίας.
- ▶ Απενεργοποιήστε το θερμοστάτη από τον πίνακα ελέγχου.
- ▶ Εκκένωση δοχείου αδρανείας:
  - Απομονώστε το δοχείο αδρανείας (→ Σχ. 17, Σελίδα 60).
  - Ανοίξτε τη βαλβίδα εξαέρωσης (→ Σχ. 2, [10], Σελίδα 56).
  - Εκκενώστε το **BH 120-5** μέσω της βάνας εκκένωσης στο δοχείο αδρανείας (→ Σχ. 2, [6], Σελίδα 56).
  - Εκκενώστε τα **BH 200-5, BH 300-5** με μια εκκένωση που πρέπει να τοποθετηθεί με ευθύνη του πελάτη (→ Σχ. 18, Σελίδα 60).
- ▶ Όλα τα συγκροτήματα και ο πρόσθετος εξοπλισμός της εγκατάστασης θέρμανσης πρέπει να τίθενται εκτός λειτουργίας σύμφωνα με τις υποδείξεις του κατασκευαστή που αναφέρονται στα τεχνικά έγγραφα.
- ▶ Κλείστε τις βαλβίδες απομόνωσης (→ Σχ. 18, Σελίδα 60)

## 10 Ειδοποίηση σχετικά με την προστασία δεδομένων προσωπικού χαρακτήρα



Η εταιρεία **Robert Bosch A.E., ΕΡΧΕΙΑΣ 37, Τ.Κ. 19400 ΚΟΡΩΠΙ, Ελλάδα**, υποβάλλει σε επεξεργασία τις πληροφορίες προϊόντος και εγκατάστασης, τα τεχνικά δεδομένα και δεδομένα σύνδεσης, τα δεδομένα επικοινωνίας, τα δεδομένα καταχώρισης προϊόντος και του ιστορικού πελατών με σκοπό την

παροχή των λειτουργιών του προϊόντος [άρθρο 6 (1) στοιχείο 1 (β) ΓΚΠΔ], για την εκπλήρωση της υποχρέωσης μας να επιτηρούμε το προϊόν και για σκοπούς ασφάλειας του προϊόντος [αρ. 6 (1) στοιχείο 1 (στ) ΓΚΠΔ], τη διαφύλαξη των δικαιωμάτων της εταιρείας μας σε σχέση με τις ερωτήσεις που αφορούν την εγγύηση και την καταχώριση του προϊόντος [άρθρο 6 (1) στοιχείο 1 (στ) ΓΚΠΔ] και την ανάλυση των δεδομένων διανομής των προϊόντων μας καθώς και την παροχή εξατομικευμένων πληροφοριών και προσφορών που σχετίζονται με το προϊόν [άρθρο 6 (1) στοιχείο 1 (στ) ΓΚΠΔ]. Αναφορικά με την παροχή υπηρεσιών, όπως είναι οι υπηρεσίες πωλήσεων και μάρκετινγκ, η διαχείριση συμβάσεων, ο διακανονισμός πληρωμών, ο προγραμματισμός, η φιλοξενία δεδομένων και οι υπηρεσίες ανοικτής τηλεφωνικής γραμμής, μπορούμε να τις αναθέτουμε και να μεταβιβάζουμε δεδομένα σε εξωτερικούς παρόχους υπηρεσιών ή/και θυγατρικές επιχειρήσεις της Bosch. Σε ορισμένες περιπτώσεις, μόνο εφόσον διασφαλίζεται η προσήκουσα προστασία δεδομένων, τα προσωπικά δεδομένα ενδέχεται να μεταβιβάζονται σε αποδέκτες με έδρα εκτός του Ευρωπαϊκού Οικονομικού Χώρου. Περισσότερες πληροφορίες παρέχονται κατόπιν σχετικού αιτήματος. Μπορείτε να επικοινωνήσετε με τον υπεύθυνο προστασίας δεδομένων της εταιρείας μας στην εξής διεύθυνση: Data Protection Officer, Information Security and Privacy (C/ISP), Robert Bosch GmbH, Postfach 30 02 20, 70442 Stuttgart, GERMANY.

Διατηρείτε ανά πάσα στιγμή το δικαίωμα να αντιταχθείτε στην εκ μέρους μας επεξεργασία των προσωπικών σας δεδομένων, με βάση το άρθρο 6 (1) στοιχείο 1 (στ) ΓΚΠΔ, για λόγους που αφορούν την ειδική κατάσταση σας ή εφόσον τα προσωπικά σας δεδομένα υποβάλλονται σε επεξεργασία για άμεσους εμπορικούς σκοπούς. Για την άσκηση των δικαιωμάτων σας επικοινωνήστε μαζί μας στη διεύθυνση [DPO@bosch.com](mailto:DPO@bosch.com). Για περισσότερες πληροφορίες ακολουθήστε τον κωδικό QR.

## Table of contents

<b>1</b>	<b>Explanation of symbols and general safety instructions ..</b>	<b>22</b>
1.1	Explanation of symbols .....	22
1.2	General safety instructions .....	22
<b>2</b>	<b>Product information .....</b>	<b>23</b>
2.1	Declaration of Conformity .....	23
2.2	GB Importer .....	23
2.3	Simplified UK/EU Declaration of conformity regarding radio equipment .....	23
2.4	Regulations .....	23
2.5	Correct use .....	23
2.6	Scope of Delivery .....	23
2.7	Technical data .....	23
2.8	Product description .....	23
2.9	Data plate .....	24
2.10	Product datasheet on energy consumption .....	24
<b>3</b>	<b>Transport .....</b>	<b>24</b>
<b>4</b>	<b>Fitting .....</b>	<b>24</b>
4.1	Installation location .....	24
4.2	Installing the buffer cylinder .....	24
4.3	Hydraulic connection .....	24
4.4	Installing temperature sensors .....	25
<b>5</b>	<b>Commissioning .....</b>	<b>25</b>
<b>6</b>	<b>Environmental protection/disposal .....</b>	<b>25</b>
<b>7</b>	<b>Maintenance .....</b>	<b>25</b>
<b>8</b>	<b>Decommissioning .....</b>	<b>25</b>
<b>9</b>	<b>Data Protection Notice .....</b>	<b>25</b>

## 1 Explanation of symbols and general safety instructions

### 1.1 Explanation of symbols

#### Warnings



Warnings in the text are indicated by a warning triangle. In addition, signal words are used to indicate the type and seriousness of the ensuing risk if measures for minimising the danger are not taken.

The following signal words are defined and can be used in this document:

- **NOTICE** indicates that material losses may occur.
- **CAUTION** indicates that minor to medium personal injury may occur.
- **WARNING** indicates that severe or life-threatening personal injury may occur.
- **DANGER** indicates that severe personal injury or death may occur.

#### Important information



Important information where there is no danger to people or property is indicated with the adjacent symbol.

#### Additional symbols

Symbol	Meaning
▶	Action step
→	Cross-reference to another part of this document
•	List/list entry
–	List/list entry (second level)

Table 1

### 1.2 General safety instructions

#### General

These installation and maintenance instructions are intended for contractors.

Failure to observe the safety instructions can result in serious injuries.

- ▶ Read and follow the safety instructions.
- ▶ Observe these installation and maintenance instructions to ensure trouble-free operation.
- ▶ Install and commission heat sources and their accessories according to the relevant installation instructions.
- ▶ To reduce oxygen permeation and therefore corrosion to a minimum, do not use vapour-permeable components! Never use open expansion vessels.
- ▶ **Never close the safety valve.**

## 2 Product information

### 2.1 Declaration of Conformity

The design and operating characteristics of this product comply with the British, European and supplementary national requirements.



The UKCA and CE markings declare that the product complies with all the applicable British and European legislation, which is stipulated by attaching these markings.

You can request the complete text of the Declaration of Conformity from the UK address indicated in this document.

### 2.2 GB Importer

Bosch Thermotechnology Ltd  
Cotswold Way, Warndon  
Worcester WR4 9SW / UK

### 2.3 Simplified UK/EU Declaration of conformity regarding radio equipment

Bosch Thermotechnik GmbH hereby declares, that the Climate 2000 product described in these instructions complies with the Directive UK S.I. 2017/1206 (UK) 2014/53/EU.

You can request the complete text of the UK/EU Declaration of Conformity from the UK address indicated in this document.

### 2.4 Regulations

In order to ensure installation and operation of the product in accordance with the regulations, please observe all the applicable national and regional regulations as well as all technical rules and guidelines.

You can find a list of the most relevant British and European directives and regulations in the table below.

EU legislation	UK legislation
Electromagnetic Compatibility - Directive 2014/30/EU	Electromagnetic Compatibility Regulations 2016
Low Voltage Directive 2014/35	Electrical Equipment (Safety) Regulations 2016
Radio Equipment - Directive 2014/53/EU	Radio Equipment Regulations 2017
Pressure Equipment - Directive 2014/68/EU	Pressure Equipment (Safety) Regulations 2016
Gas Appliances - Regulation (EU) 2016/426	Regulation 2016/426 on gas appliances as brought into UK law and amended
Machinery Directive 2006/42/EC	Supply of Machinery (Safety) Regulations 2008
Ecodesign Directive 2009/125/EC	The Ecodesign for Energy-Related Products Regulations 2010
Energy Labelling Regulation (EU) 2017/1369	Energy Labelling Regulation (EU) 2017/1369 (as retained in UK law and amended)
Restriction of the Use of certain Hazardous Substances in Electrical and Electronic Equipment (RoHS) - Directive 2002/95/EC	The Restriction of the Use of Certain Hazardous Substances in Electrical and Electronic Equipment Regulations 2012
European Directive 2012/19/EC on old electronic and electrical appliances	(UK) Waste Electrical and Electronic Equipment Regulations 2013 (as amended)

Table 2

### 2.5 Correct use

Buffer cylinders may only be filled with heating water.

Only use buffer cylinders in sealed heating systems.

Operate the buffer cylinders BH 120-5, BH 200-5, BH 300-5 preferably in combination with heat pumps.

Any other use is considered incorrect. Any damage that may result is excluded from liability.

### 2.6 Scope of Delivery

- Buffer cylinder
- Installation and servicing instructions

### 2.7 Technical data

- Dimensions and specifications (→ Fig. 1, page 55)

	Unit	BH 120-5 A	BH 200-5 A
Available capacity (total)	l	120	203
Standby heat loss <sup>1)</sup>	kWh/24h	0,9	1,0
Maximum heating water temperature	°C	90	90
Maximum heating water operating pressure	bar (positive)	3	3

Table 3 Technical data (A)

- 1) EN 12897; Excluding distribution losses outside the buffer cylinder.

	Unit	BH 120-5 B	BH 200-5 B	BH 300-5 B
Available capacity (total)	l	120	203	307
Standby heat loss <sup>1)</sup>	kWh/24h	1,1	1,4	1,8
Maximum heating water temperature	°C	90	90	90
Maximum heating water operating pressure	bar (positive)	3	3	3

Table 4 Technical data (B)

- 1) EN 12897; Excluding distribution losses outside the buffer cylinder.

### 2.8 Product description

Item	Description
1	Heating system flow
2	Casing, painted sheet metal with rigid polyurethane foam insulation
3	Heating system return
4	Return to heat pump
5	Sensor well for return temperature sensor (GT1) (Test point)
6	Drain tap
7	Storage cylinder, steel
8	Flow from heat pump
9	Plug with sensor well for flow temperature sensor (T1)
10	Air vent valve
11	PS casing lid

Table 5 Product description (→ Fig. 2, page 56)

## 2.9 Data plate

The data plate is located at the top of the rear of the buffer cylinder and includes the following details:

Item	Description
1	Type
2	Serial number
3	Available capacity (total)
4	Standby heat loss
6	Year of manufacture
9	Max. heating water flow temperature
17	Max. heating water operating pressure

Table 6 Data plate

## 2.10 Product datasheet on energy consumption

The following product data complies with the requirements of EU Regulations 811/2013 and 812/2013 as supplement to the Directive 2010/30/EU.

Product number	Product typ	Storage volume (V)	Standing loss (S)	Water heating energy efficiency class
7 735 501 535	BH 120-5 1	120,0l	35,2 W	A
7 735 500 777	BH 120-5	120,0l	46,8 W	B
8 718 543 039	BST 120-5 Ehp			
7 735 501 538	BH 200-5 1	203,0l	41,4 W	A
7 735 500 778	BH 200-5	203,0l	58,2 W	B
8 718 543 047	BST 200-5 Ehp			
7 735 500 795	BH 300-5	307,0l	74,2 W	C
8 718 542 850	BST 300-5 Ehp			

Table 7 Product datasheet on energy consumption


## 3 Transport

- ▶ Secure the buffer cylinder to prevent it falling during transport.
- ▶ Transport the tank (→ Fig. 3, page 56).

## 4 Fitting

- ▶ Check that the buffer cylinder is complete and undamaged.

### 4.1 Installation location



**NOTICE:** System damage through inadequate load bearing capacity of the supporting surface or unsuitable substrate.

- ▶ Ensure that the installation area is level and offers sufficient load-bearing capacity.

- ▶ Site the buffer cylinder on a plinth if there is a risk that water may collect at the installation site.
- ▶ Site the buffer cylinder in dry internal areas that are free from the risk of frost.


#### Only with BH 200-5, BH 300-5:

- ▶ Observe the minimum wall clearances inside the installation room (→ Fig. 5, page 57).

### 4.2 Installing the buffer cylinder


- ▶ Stand the buffer cylinder upright and level it (→ Fig. 6 to Fig. 7, page 57).
- ▶ Remove the protective caps.
- ▶ Apply Teflon tape or Teflon string (→ Fig. 8, page 57).

## 4.3 Hydraulic connection



**DANGER:** Risk of fire from soldering and welding.


- ▶ Take appropriate protective measures when soldering and welding as the thermal insulation is combustible (for example, cover the thermal insulation).



**CAUTION:** Water damage resulting from open drain (only BH 200-5, BH 300-5)!

- ▶ Connect the drain to the bottom cylinder connection (→ Fig. 2, [3], page 56) prior to filling the cylinder.

- ▶ When sizing the heating system expansion vessel, take the cylinder capacity into consideration.



**CAUTION:** Risk of damage to non heat-resistant installation materials (e. g. plastic piping)!

- ▶ Use installation material which is heat resistant to  $\geq 80$  °C.

- ▶ Install pipework runs so that natural circulation is prevented.
- ▶ Install all pipes free of stress.
- ▶ During filling, open the ventilation on the cylinder (→ Fig. 2, [10], page 56).

The test pressure must not exceed 3 bar positive pressure.

- ▶ Carry out tightness test (→ Fig. 16, page 59).



**System components**

Function diagram for connecting the buffer cylinder to the heat pump (→ Fig. 9, page 58).

Item	Description
1	Heat pump
2	Heating system
3	Additional heating system (in case of expansion)
4	Pump
5	3-way mixer
6	Buffer cylinder

Table 8 System components (→ Fig. 9, page 58)

**4.4 Installing temperature sensors**

- ▶ Fit the temperature sensors (→ Fig. 10 and 11, page 58).



Ensure that the sensor area has contact with the sensor pocket area for the sensor's full length.

- ▶ Note sensor positions (→ Fig. 2, [5] and [9], page 56).
- ▶ Observe heat pump or control unit installation instructions.

**5 Commissioning**



**NOTICE:** Cylinder damage resulting from positive pressure!  
▶ Never close the blow-off line of the safety relief valve.

- ▶ Commission all assemblies and accessories as specified in the manufacturer's technical documentation.

**Instructing users**

- ▶ Explain the operation and handling of the heating system and buffer cylinder, making a particular point of safety-relevant features.
- ▶ Explain the function and checking of the safety valve.
- ▶ Hand all enclosed documents over to the owner/operator.
- ▶ Highlight the following for the user:
  - Water may be discharged from the safety valve during initial heat-up.
  - The safety valve discharge pipe must always be kept open.
  - **Where there is a risk of frost and when the user is briefly away:** Keep the heating system in operation and select the lowest possible water temperature.

**6 Environmental protection/disposal**

Environmental protection is a key commitment of the Bosch Group. Quality of products, efficiency and environmental protection are equally important objectives for us. Laws and requirements aimed at protecting the environment are strictly adhered to.

To protect the environment we will, subject to economical aspects, use the best possible technology and materials.

**Packaging**

Where packaging is concerned, we participate in country-specific recycling processes that ensure optimum recycling. All of our packaging materials are environmentally compatible and can be recycled.

**Old appliance**

Old appliances contain materials that should be recycled. The relevant assemblies are easy to separate, and all plastics are identified. In this manner the individual components are easily sorted and added into the recycling and disposal systems.

**7 Maintenance**

With buffer cylinders, apart from visual checks, no particular maintenance or cleaning work is necessary.

- ▶ Check all connections externally for tightness once a year.
- ▶ In the event of a fault, contact an authorised contractor or the service department.

**8 Decommissioning**



**WARNING:** Risk of scalding from hot water.  
▶ Allow the buffer cylinder to cool down sufficiently.

- ▶ Decommission the buffer cylinder together with the heat pump.
- ▶ Switch off the temperature controller at the control unit.
- ▶ Drain the buffer cylinder:
  - Shut off the buffer cylinder (→ Fig. 17, page 60).
  - Open the air vent valve (→ Fig. 2, [10], page 56).
  - **BH 120-5:** drain using the drain valve on the buffer cylinder (→ Fig. 2, [6], page 56).
  - **BH 200-5, BH 300-5:** drain using own drain (→ Fig. 18, page 60).
- ▶ Shut down all assemblies and accessories of the heating system as specified in the manufacturer's technical documentation.
- ▶ Close the shut-off valves (→ Fig. 18, page 60).

**9 Data Protection Notice**



We, **Bosch Thermotechnology Ltd., Cotswold Way, Warndon, Worcester WR4 9SW, United Kingdom** process product and installation information, technical and connection data, communication data, product registration and client history data to provide product functionality (art. 6 (1) sentence 1 (b)

GDPR), to fulfil our duty of product surveillance and for product safety and security reasons (art. 6 (1) sentence 1 (f) GDPR), to safeguard our rights in connection with warranty and product registration questions (art. 6 (1) sentence 1 (f) GDPR) and to analyze the distribution of our products and to provide individualized information and offers related to the product (art. 6 (1) sentence 1 (f) GDPR). To provide services such as sales and marketing services, contract management, payment handling, programming, data hosting and hotline services we can commission and transfer data to external service providers and/or Bosch affiliated enterprises. In some cases, but only if appropriate data protection is ensured, personal data might be transferred to recipients located outside of the European Economic Area. Further information are provided on request. You can contact our Data Protection Officer under: Data Protection Officer, Information Security and Privacy (C/ISP), Robert Bosch GmbH, Postfach 30 02 20, 70442 Stuttgart, GERMANY.

You have the right to object, on grounds relating to your particular situation or where personal data are processed for direct marketing purposes, at any time to processing of your personal data which is based on art. 6 (1) sentence 1 (f) GDPR. To exercise your rights, please contact us via [privacy.ttg@bosch.com](mailto:privacy.ttg@bosch.com) To find further information, please follow the QR-Code.

## Índice

<b>1</b>	<b>Explicación de los símbolos e indicaciones generales de seguridad</b>	<b>26</b>
1.1	Explicación de los símbolos	26
1.2	Indicaciones de seguridad generales	26
<b>2</b>	<b>Datos sobre el producto</b>	<b>27</b>
2.1	Utilización reglamentaria	27
2.2	Volumen de suministro	27
2.3	Datos técnicos	27
2.4	Descripción del producto	27
2.5	Placa de características	27
2.6	Datos de producto sobre eficiencia energética	27
<b>3</b>	<b>Prescripciones</b>	<b>28</b>
<b>4</b>	<b>Transporte</b>	<b>28</b>
<b>5</b>	<b>Instalación</b>	<b>28</b>
5.1	Sala de instalación	28
5.2	Colocación del acumulador auxiliar	28
5.3	Conexión hidráulica	28
5.4	Montar la sonda de temperatura	28
<b>6</b>	<b>Puesta en marcha</b>	<b>29</b>
<b>7</b>	<b>Protección del medio ambiente/Eliminación</b>	<b>29</b>
<b>8</b>	<b>Mantenimiento</b>	<b>29</b>
<b>9</b>	<b>Fuera de servicio</b>	<b>29</b>
<b>10</b>	<b>Aviso de protección de datos</b>	<b>29</b>

## 1 Explicación de los símbolos e indicaciones generales de seguridad

### 1.1 Explicación de los símbolos

#### Advertencias



Las advertencias están marcadas en el texto con un triángulo. Adicionalmente las palabras de señalización indican el tipo y la gravedad de las consecuencias que conlleva la inobservancia de las medidas de seguridad indicadas para evitar riesgos.

Las siguientes palabras de señalización están definidas y pueden utilizarse en el presente documento:

- **AVISO** advierte sobre la posibilidad de que se produzcan daños materiales.
- **ATENCIÓN** advierte sobre la posibilidad de que se produzcan daños personales de leves a moderados.
- **ADVERTENCIA** advierte sobre la posibilidad de que se produzcan daños personales de graves a mortales.
- **PELIGRO** advierte sobre daños personales de graves a mortales.

#### Información importante



La información importante que no conlleve riesgos personales o materiales se indicará con el símbolo que se muestra a continuación.

#### Otros símbolos

Símbolo	Significado
▶	Procedimiento
→	Referencia cruzada a otro punto del documento
•	Enumeración/punto de la lista
–	Enumeración/punto de la lista (2.º nivel)

Tab. 1

### 1.2 Indicaciones de seguridad generales

#### General

Estas instrucciones de instalación y de mantenimiento están dirigidas a los técnicos.

La inobservancia de las indicaciones de seguridad puede provocar daños personales graves.

- ▶ Lea las instrucciones de seguridad y siga las indicaciones.
- ▶ Para garantizar la correcta funcionalidad hay que seguir las indicaciones de las instrucciones de instalación y de mantenimiento.
- ▶ Monte y ponga en servicio el generador de calor y los accesorios de conformidad con el manual de instalación correspondiente.
- ▶ Para evitar el contacto con oxígeno y, por lo tanto, también corrosión, no utilizar piezas transpirables! No utilice vasos de expansión abiertos.
- ▶ **¡No cierre la válvula de seguridad en ningún caso!**

## 2 Datos sobre el producto

### 2.1 Utilización reglamentaria

Los acumuladores de inercia auxiliares únicamente se pueden calentar con agua de calefacción.

Utilizar el acumulador auxiliar solo en sistemas de calefacción cerrados.

Utilizar el acumulador BH 120-5, BH 200-5, BH 300-5 preferentemente en combinación con bombas de calor.

Cualquier otro uso se considera inapropiado. La empresa no asume ninguna responsabilidad por los daños causados por el uso inapropiado del controlador.

### 2.2 Volumen de suministro

- Acumulador auxiliar
- Instrucciones de instalación y de mantenimiento

### 2.3 Datos técnicos

- Dimensiones y datos técnicos (→ fig. 1, pág. 55)

	Unidad de medida	BH 120-5 A	BH 200-5 A
Contenido útil (total)	l	120	203
Consumo térmico por disponibilidad de servicio <sup>1)</sup>	kWh/24 h	0,9	1,0
Temperatura máxima del agua de calefacción	°C	90	90
Presión de servicio máxima agua de calefacción	bar	3	3

Tab. 2 Datos técnicos (A)

- 1) EN 12897; No se consideran pérdidas de distribución fuera del acumulador auxiliar

	Unidad de medida	BH 120-5 B	BH 200-5 B	BH 300-5 B
Contenido útil (total)	l	120	203	307
Consumo térmico por disponibilidad de servicio <sup>1)</sup>	kWh/24 h	1,1	1,4	1,8
Temperatura máxima del agua de calefacción	°C	90	90	90
Presión de servicio máxima agua de calefacción	bar	3	3	3

Tab. 3 Datos técnicos (B)

- 1) EN 12897; No se consideran pérdidas de distribución fuera del acumulador auxiliar

### 2.6 Datos de producto sobre eficiencia energética

Los siguientes datos de productos corresponden a las exigencias de los Reglamentos Delegados de la UE 811/2013 y 812/2013 por los que se complementan con la Directiva 2010/30/UE.

Número de artículo	Tipo de producto	Volumen de almacenamiento (V)	Pérdida estática del depósito de agua caliente (S)	Clases de eficiencia energética de agua caliente
7 735 501 535	BH 120-5 1	120,0l	35,2 W	A
7 735 500 777	BH 120-5	120,0l	46,8 W	B
8 718 543 039	BST 120-5 Ehp			
7 735 501 538	BH 200-5 1	203,0l	41,4 W	A
7 735 500 778	BH 200-5	203,0l	58,2 W	B
8 718 543 047	BST 200-5 Ehp			
7 735 500 795	BH 300-5	307,0l	74,2 W	C
8 718 542 850	BST 300-5 Ehp			

Tab. 6 Datos de producto sobre eficiencia energética

### 2.4 Descripción del producto

Pos.	Descripción
1	Alimentación del circuito de calefacción
2	Revestimiento, chapa lacada con protección térmica de espuma rígida de poliuretano
3	Retorno del circuito de calefacción
4	Retorno bomba de calor
5	Vaina de inmersión para sensor de temperatura retorno (GT1) (punto de medición)
6	Llave de vaciado
7	Depósito del acumulador, acero
8	Impulsión de la bomba de calor
9	Tapón con vaina de inmersión para la sonda de temperatura de impulsión (T1)
10	Purgador
11	Tapa del revestimiento PS

Tab. 4 Descripción del producto (→ fig. 2, pág. 56)

### 2.5 Placa de características

La placa de características se encuentra en la parte superior de la parte trasera del acumulador y contiene los siguientes datos:

Pos.	Descripción
1	Tipo
2	Número de serie
3	Contenido útil (total)
4	Consumo térmico por disponibilidad de servicio
6	Año de fabricación
9	Temperatura máxima de impulsión del agua de calefacción
17	Presión de servicio máxima agua de calefacción

Tab. 5 Placa de características

### 3 Prescripciones

Ténganse en cuenta las siguientes normas y directivas:

- Disposiciones de la comunidad
- **EnEG** (en Alemania)
- **EnEV** (en Alemania).

Instalación y equipamiento de instalaciones de calefacción y de producción de agua caliente:

- Normas **DIN y EN**
  - **DIN 4753, Parte 1:** Calentadores de agua y sistemas de calentamiento de agua potable y agua de calefacción; requisitos, marcado, equipamiento y control
  - **DIN 4753, Parte 8:** Aislamiento térmico para calentadores de agua con un contenido nominal de hasta 1000 l - Requisitos y control (norma de producto)
  - **DIN EN 12828:** Sistemas de calefacción en edificios. Diseño de los sistemas de calefacción por agua
  - **DIN 18380:** VOB<sup>1)</sup>, instalaciones de calefacción e instalaciones centrales de calentamiento de agua
  - **DIN 18381:** VOB<sup>1)</sup>; trabajos de instalación de gas, agua y aguas residuales en edificios
  - Prescripciones VDE.

### 4 Transporte

- ▶ Asegure el acumulador auxiliar contra caídas durante el transporte.
- ▶ Transporte el acumulador (→ fig. 3, pág. 56).

### 5 Instalación

- ▶ Comprobar que el acumulador de inercia auxiliar esté en buen estado y completos.

#### 5.1 Sala de instalación

**AVISO:** Daños en la instalación debido a fuerza de carga insuficiente de la superficie de emplazamiento o debido a una base inadecuada.

- ▶ Asegúrese de que la superficie de emplazamiento sea plana y de que tenga suficiente fuerza de carga.

- ▶ Coloque el acumulador sobre un pedestal cuando exista peligro de que se acumule agua en el suelo del lugar de emplazamiento.
- ▶ Montar el acumulador de inercia en habitaciones interiores secas y libres de heladas.

#### Sólo en BH 200-5, BH 300-5:

- ▶ Tenga en cuenta las distancias mínimas respecto a la pared en la sala de instalación (→ fig. 5, pág. 57).

#### 5.2 Colocación del acumulador auxiliar

- ▶ Montar y ajustar el acumulador de inercia auxiliar (→ fig. 6 hasta fig. 7, pág. 57).
- ▶ Retire las tapas de protección.
- ▶ Coloque una cinta o un hilo de teflón (→ fig. 8, pág. 57).

### 5.3 Conexión hidráulica

**PELIGRO:** Peligro de quemaduras por trabajos de soldadura.

- ▶ Tome las medidas de precaución adecuadas cuando realice trabajos de soldadura, ya que el aislamiento térmico es inflamable (p. ej., cubrir el aislamiento térmico).

**ATENCIÓN:** Daños de agua por vaciado abierto (sólo BH 200-5, BH 300-5)!

- ▶ Antes de llenar el acumulador, montar el vaciado en la conexión al acumulador inferior (→ fig. 2, [3], pág. 56).

- ▶ Al seleccionar el vaso de expansión del lado del agua caliente, tenga en cuenta el contenido del acumulador.

**ATENCIÓN:** Daños por materiales de instalación no resistentes al calor (p. ej., tuberías de plástico).

- ▶ Utilizar materiales de instalación que sean resistentes al calor hasta los  $\geq 80$  °C.

- ▶ Colocar las guías de las tuberías directamente en las conexiones del acumulador auxiliar de forma que no sea posible una autocirculación.
- ▶ Montar los cables de conexión sin tensión.
- ▶ Durante el llenado, abrir el purgador en el acumulador (→ fig. 2, [10], pág. 56).

La presión de prueba debe ser de máx. 3 bar de sobrepresión para el agua caliente.

- ▶ Realizar la prueba de estanqueidad (→ fig. 16, pág. 59).

#### Componentes de la instalación

Esquema de función de la conexión del acumulador a la bomba de calor (→ fig. 9, pág. 58).

Pos.	Descripción
1	Bomba de calor
2	Sistema de calefacción
3	Sistema de calefacción adicional (en caso de ampliaciones)
4	Bomba
5	Válvula mezcladora de 3 vías
6	Acumulador auxiliar

Tab. 7 Componentes de la instalación (→ fig. 9, pág. 58)

#### 5.4 Montar la sonda de temperatura


- ▶ Montar sensor de temperatura (→ fig. 10 y 11, pág. 58).

Preste atención a que la superficie de la sonda haga contacto en toda su longitud con la superficie de la vaina de inmersión.

- ▶ Tenga en cuenta la posición del sensor (→ fig. 2, [5] y [9], pág. 56).
- ▶ Tener en cuenta el manual de instalación de la bomba de calor o del aparato de regulación.

1) VOB: Reglamento de contratos del Estado para contratos de construcción – parte C: Condiciones generales técnicas de contrato para contratos de construcción (ADV)

## 6 Puesta en marcha



**AVISO:** Daños en el acumulador por presión excesiva.

- ▶ No cierre el conducto de vaciado de la válvula de seguridad.

- ▶ Ponga en marcha todos los componentes y los accesorios según las indicaciones del fabricante recogidas en la documentación técnica.

### Instrucción del usuario

- ▶ Explicar el funcionamiento y el manejo de la instalación de calefacción y del acumulador y hacer hincapié en los puntos técnicos de seguridad.
- ▶ Explique el funcionamiento y la comprobación de la válvula de seguridad.
- ▶ Entregue al usuario toda la documentación adjunta.
- ▶ Informar al usuario de los siguientes puntos:
  - Durante el primer calentamiento, es posible que salga agua por la válvula de seguridad.
  - El conducto de vaciado de la válvula de seguridad debe mantenerse siempre abierto.
  - **En caso de que exista riesgo de heladas y de ausencia breve del usuario:** dejar la instalación de calefacción en marcha y ajustar la temperatura de agua al mínimo.

## 7 Protección del medio ambiente/Eliminación

La protección del medio ambiente es un principio de empresa del grupo Bosch.

La calidad de los productos, la productividad y la protección del medio ambiente representan para nosotros objetivos del mismo rango. Cumplimos estrictamente las leyes y disposiciones sobre la protección del medio ambiente.

Para la protección del medio ambiente, y teniendo en cuenta los aspectos económicos, empleamos la mejor técnica y los mejores materiales posibles.

### Embalaje

En lo que se refiere al embalaje, participamos en los sistemas de aprovechamiento específicos de cada país que garantizan un reciclaje óptimo. Todos los materiales utilizados son compatibles con el medio ambiente y recuperables.

### Aparatos usados

Los aparatos usados contienen materiales que se deben reciclar.


Los componentes son fáciles de separar y los materiales plásticos están señalados. Así pueden clasificarse los diferentes grupos de construcción y llevarse a reciclar o ser eliminados.

## 8 Mantenimiento

Para los acumuladores auxiliares no es necesario realizar trabajos de mantenimiento o limpieza especiales, aparte de las comprobaciones visuales.

- ▶ Anualmente, comprobar desde el exterior la estanqueidad de todas las conexiones.
- ▶ En caso de avería, ponerse en contacto con un servicio técnico autorizado o con el servicio técnico de la empresa.

## 9 Fuera de servicio



**ADVERTENCIA:** ¡Quemaduras por agua caliente!

- ▶ Dejar enfriar suficientemente el acumulador auxiliar.

- ▶ Poner el acumulador de inercia auxiliar fuera de marcha junto con la bomba de calor.
- ▶ Desconecte el regulador de temperatura del aparato de regulación.
- ▶ Vaciar el acumulador:
  - Bloquear el acumulador (→ fig. 17, pág. 60).
  - Abrir la válvula de purga de aire (→ fig. 2, [10], pág. 56).
  - Vaciar BH 120-5 con la llave de vaciado en el acumulador (→ fig. 2, [6], pág. 56).
  - Vaciado con un sistema del cliente **BH 200-5**, **BH 300-5** (→ fig. 18, pág. 60).
- ▶ Desconecte todos los componentes y los accesorios de la instalación de calefacción según las indicaciones del fabricante recogidas en la documentación técnica.
- ▶ Cierre las válvulas de corte (→ fig. 18, pág. 60)

## 10 Aviso de protección de datos



Nosotros, **Robert Bosch España S.L.U.**, **Bosch Termotecnia, Avenida de la Institución Libre de Enseñanza, 19, 28037 Madrid, España**, tratamos

información del producto y la instalación, datos técnicos y de conexión, datos de comunicación, datos del registro del producto y del historial del cliente para

garantizar el funcionamiento del producto (art. 6 (1), párr. 1 (b) del RGPD), para cumplir nuestro deber de vigilancia del producto, para la seguridad del producto y por motivos de seguridad (art. 6 (1), párr. 1 (f) del RGPD), para salvaguardar nuestros derechos en relación con cuestiones de garantía y el registro del producto (art. 6 (1), párr. 1 (f) del RGPD) y para analizar la distribución de nuestros productos y proporcionar información y ofertas individualizadas relativas al producto (art. 6 (1), párr. 1 (f) del RGPD). Para prestar servicios, tales como servicios de ventas y marketing, gestión de contratos, tramitación de pagos, programación, servicios de línea directa y alojamiento de datos, podemos encargar y transferir datos a proveedores de servicios externos y/o empresas afiliadas a Bosch. En algunos casos, pero solo si se asegura una protección de datos adecuada, se podrían transferir datos personales a receptores ubicados fuera del Espacio Económico Europeo. Póngase en contacto con nosotros para solicitarnos más información.

Dirección de contacto de nuestro responsable de protección de datos: Data Protection Officer, Information Security and Privacy (C/ISP), Robert Bosch GmbH, Postfach 30 02 20, 70442 Stuttgart, ALEMANIA.

Usted podrá ejercitar su derecho de acceso, rectificación, cancelación, solicitar la limitación del tratamiento, la portabilidad de los datos y el olvido de los mismos escribiendo un correo electrónico a **privacy.rbib@bosch.com**. Escanee el código CR para obtener más información.

## Sisukord

<b>1</b>	<b>Sümbolite selgitus ja üldised ohutusjuhised</b> .....	<b>30</b>
1.1	Tähiste seletus .....	30
1.2	Üldised ohutusjuhised .....	30
<b>2</b>	<b>Seadme andmed</b> .....	<b>31</b>
2.1	Nõuetekohane kasutamine .....	31
2.2	Tarnekomplekt .....	31
2.3	Tehnilised andmed .....	31
2.4	Seadme kirjeldus .....	31
2.5	Andmesilt .....	31
2.6	Seadme energiatarbe andmed .....	31
<b>3</b>	<b>Normdokumendid</b> .....	<b>32</b>
<b>4</b>	<b>Teisaldamine</b> .....	<b>32</b>
<b>5</b>	<b>Montaaž</b> .....	<b>32</b>
5.1	Paigaldusruum .....	32
5.2	Varumahuti paigaldamine .....	32
5.3	Veetorude ühendamine .....	32
5.4	Temperatuurianturi paigaldamine .....	32
<b>6</b>	<b>Kasutuselevõtmine</b> .....	<b>33</b>
<b>7</b>	<b>Loodushoid / kasutuselt kõrvaldamine</b> .....	<b>33</b>
<b>8</b>	<b>Hooldus</b> .....	<b>33</b>
<b>9</b>	<b>Seismajätmine</b> .....	<b>33</b>
<b>10</b>	<b>Andmekaitsedeklaratsioon</b> .....	<b>33</b>

## 1 Sümbolite selgitus ja üldised ohutusjuhised

### 1.1 Tähiste seletus

#### Hoiatused



Tekstis esitatud hoiatused on tähistatud hoiatuskolmnurgaga. Peale selle näitavad hoiatussõnad ohutusmeetmete järgimata jätmisel tekkivate ohtude laadi ja raskusastet.

Järgmised hoiatussõnad on kindlaks määratud ja võivad esineda käesolevas dokumendis:

- **TEATIS** tähendab, et võib tekkida varaline kahju.
- **ETTEVAATUST** tähendab inimestele keskmise raskusega vigastuste ohtu.
- **HOIATUS** tähendab inimestele raskete kuni eluohtlike vigastuste ohtu.
- **OHTLIK** tähendab inimestele raskete kuni eluohtlike vigastuste võimalust.

#### Oluline teave



Kõrvalolev tähis näitab olulist infot, mis pole seotud ohuga inimestele ega esemetele.

#### Muud tähised

Tähis	Tähendus
▶	Toimingusamm
→	Viide mingile muule kohale selles dokumendis
•	Loend/loendipunkt
–	Loend/loendipunkt (2. tase)

Tab. 1

### 1.2 Üldised ohutusjuhised

#### Üldist

See paigaldus- ja hooldusjuhend on mõeldud kasutamiseks vastava ala spetsialistile.

Ohutusjuhiste järgimata jätmise võib inimestele põhjustada raskeid vigastusi.

- ▶ Ohutusjuhised tuleb läbi lugeda ja neid edaspidi järgida.
- ▶ Laitmatu funktsioneerimise tagamiseks tuleb järgida paigaldus- ja hooldusjuhendit.
- ▶ Kütteseadet ja lisavarustust paigaldada vastavalt kaasasolevale paigaldusjuhendile ja rakendada tööle.
- ▶ Hapniku sisenemise ja sellega kaasneva korrosiooni vähendamiseks ärge kasutage õhku läbi laskvaid komponente! Lahtiseid paisupaake ei ole lubatud kasutada.
- ▶ **Kaitseklappi ei tohi mingil juhul sulgeda!**

## 2 Seadme andmed

### 2.1 Nõuetekohane kasutamine

Varumahuteid tohib täita ainult kütteveega.

Varumahutiit tohib kasutada ainult kinnistes küttesüsteemides.

Akumulatsioonipaaki BH 120-5, BH 200-5, BH 300-5 on soovitatav kasutada koos soojuspumpadega.

Mis tahes muul viisil kasutamine ei ole lubatud. Tootja ei vastuta sellest tulenevate kahjustuste eest.

### 2.2 Tarnekomplekt

- Akumulatsioonipaak
- Paigaldus- ja hooldusjuhend

### 2.3 Tehnilised andmed

- Mõõtmed ja tehnilised andmed (→ joonis 1, lk 55)

	Seade	BH 120-5 A	BH 200-5 A
Kasulik maht (kokku)	l	120	203
Ooterežiimi soojuskulu <sup>1)</sup>	kWh / 24 h	0,9	1,0
Kütteevee maksimumtemperatuur	°C	90	90
Kütteevee maksimaalne töö rõhk	bar	3	3

Tab. 2 Tehnilised andmed (A)

1) EN 12897; Süsteemis väljaspool boilerit tekkivaid kadusid ei ole arvestatud.

	Seade	BH 120-5 B	BH 200-5 B	BH 300-5 B
Kasulik maht (kokku)	l	120	203	307
Ooterežiimi soojuskulu <sup>1)</sup>	kWh / 24 h	1,1	1,4	1,8
Kütteevee maksimumtemperatuur	°C	90	90	90
Kütteevee maksimaalne töö rõhk	bar	3	3	3

Tab. 3 Tehnilised andmed (B)

1) EN 12897; Süsteemis väljaspool boilerit tekkivaid kadusid ei ole arvestatud.

### 2.6 Seadme energiatarbe andmed

Järgmised toote andmed vastavad nõuetele, mis on esitatud direktiivi 2010/30/EL täiendavates määrustes (EL) nr 811/2013 ja 812/2013.

Tootekood	Seadme tüüp	Mahuti maht (V)	Soojana hoidmise kadu (S)	Vee soojendamise energiatõhususe klass
7 735 501 535	BH 120-5 1	120,0l	35,2 W	A
7 735 500 777	BH 120-5	120,0l	46,8 W	B
8 718 543 039	BST 120-5 Ehp			
7 735 501 538	BH 200-5 1	203,0l	41,4 W	A
7 735 500 778	BH 200-5	203,0l	58,2 W	B
8 718 543 047	BST 200-5 Ehp			
7 735 500 795	BH 300-5	307,0l	74,2 W	C
8 718 542 850	BST 300-5 Ehp			

Tab. 6 Seadme energiatarbe andmed

### 2.4 Seadme kirjeldus

Nr	Kirjeldus
1	Pealevool küttekontuurist
2	Ümbris, värvitud plekk jäigast polüuretaanvahust soojusisolatsiooniga
3	Tagasivool küttekontuuri
4	Tagasivool soojuspumpa
5	Anduritasku tagasivoolu temperatuurianduri jaoks (GT1) (mõõtekoht)
6	Tühjendusventiil
7	Terasest varumahuti
8	Pealevool soojuspumbast
9	Kork koos anduritaskuga pealevoolu temperatuurianduri jaoks (T1)
10	Õhueleemaldi
11	PS ülapaneeel

Tab. 4 Toote kirjeldus (→ joon. 2, lk. 56)

### 2.5 Andmesilt

Andmesilt paikneb varumahuti tagakülje ülaosas ja sellel on näidatud järgmised andmed:

Nr	Kirjeldus
1	Tüüp
2	Seerianumber
3	Kasulik maht (kokku)
4	Ooterežiimi soojuskulu
6	Tootmisaasta
9	Kütteevee maksimaalne pealevoolutemperatuur
17	Maksimaalne töö rõhk küttesüsteemis

Tab. 5 Andmesilt

### 3 Normdokumendid

Järgida tuleb järgmisi direktiive ja normdokumente:

- Kohalikud eeskirjad
- **EnEG** (Saksamaa energiasäästuseadus)
- **EnEV** (Saksamaa energiasäästumäärus).

Kütte- ja tarbevee soojendusüsteemide paigaldamine ja varustus:

- **DIN** ja **EN** standardid
  - **DIN 4753. Osa 1:** Boilerid ning joogi- ja tarbevee soojendusüsteemid. Nõuded, märgistamine, varustus ja kontrollimine
  - **DIN 4753. Osa 8:** Kuni 1000 l nimimahuga boilerite soojusisolatsioon. Nõuded ja kontrollimine (tootestandard)
  - **DIN EN 12828:** Hoonete küttesüsteemid. Vesiküttesüsteemide projekteerimine
  - **DIN 18380:** VOB<sup>1)</sup> Küttesüsteemid ja tsentraalsed veesoojendusüsteemid
  - **DIN 18381:** VOB1); Gaasi-, vee- ja kanalisatsioonisüsteemide paigaldustööd hoonete sees
  - VDE-eeskirjad.


### 4 Teisaldamine

- ▶ Varumahuti peab teisaldamise ajal olema kinnitatud nii, et see maha ei kuku.
- ▶ Mahuti teisaldamine (→ joonis 3, lk 56).

### 5 Montaaž

- ▶ Veenduda, et kõik varumahuti tarnekomplekti kuuluv on olemas ega ole kahjustatud.

#### 5.1 Paigaldusruum



**TEATIS:** Süsteemi kahjustamise oht sobimatu või ebapiisava kandevõimega aluspinnal korral!

- ▶ Kontrollida üle, kas aluspind on ühetasane ja piisava kandevõimega.

- ▶ Kui paigalduskohas esineb oht, et põrandale võib koguneda vett, tuleb varumahuti paigutada kõrgemale alusele.
- ▶ Varumahuti tuleb paigaldada kuiva ruumi, kus ei ole külmumisohtu.


#### Ainult mudelitel BH 200-5, BH 300-5:

- ▶ Paigaldusruumis tuleb järgida minimaalseid vahekaugusi seinteni (→ joonis 5, lk 57).

#### 5.2 Varumahuti paigaldamine


- ▶ Varumahuti paigaldamine ja väljaloodimine (→ joonis 6 kuni jooniseni 7, lk 57).
- ▶ Eemaldada kaitsekatted.
- ▶ Paigaldada teflonlint või teflonnõör (→ joonis 8, lk 57).

### 5.3 Veetorude ühendamine



**OHTLIK:** Tuleoht jootmis- ja keevitustöödel!


- ▶ Jootmis- ja keevitustöödel tuleb rakendada asjakohaseid kaitsemeetmeid, nt katta soojusisolatsioon kinni, sest see on valmistatud kergesti süttivast materjalist.



**ETTEVAATUST:** Veekahjustuste oht avatud tühjendusventiili korral (ainult BH 200-5, BH 300-5)!

- ▶ Enne mahuti täitmist tuleb selle alumisele ühendusele paigaldada tühjendusventiil (ei kuulu tarnekomplekti) (→ joonis 2, [3], lk 56).

- ▶ Kütteeveepoolse paisupaagi valikul tuleb arvestada boileri mahtu.



**ETTEVAATUST:** Kahjustuste oht kuumustundlike paigaldustarvikute (nt plasttorude) tõttu!

- ▶ Kasutada tuleb paigaldustarvikuid, mille kuumuskindlus on  $\geq 80$  °C.

- ▶ Varumahuti juures paiknevad toruühendused tuleb teha nii, et ei teki siseringlust.
- ▶ Ühendustorud tuleb paigaldada nii, et neile mõju mehaanilist koormust.
- ▶ Täitmise ajaks tuleb avada mahuti õhuelemduskraan (→ joonis 2, [10], lk 56).

Katsetusrõhk tohib ulatuda maksimaalselt rõhuni 3 bar.

- ▶ Kontrollida, et ei esine leket (→ joon. 16, lk 59).

#### Süsteemi komponendid


Tööskeem varumahuti ühendamise kohta soojuspumbaga (→ joonis 9, lk 58).

Nr	Kirjeldus
1	Soojuspump
2	Küttesüsteem
3	Täiendav küttesüsteem (laiendamise korral)
4	Pump
5	3-suuna-segisti
6	Akumulatsioonipaak

Tab. 7 Süsteemi komponendid (→ joonis 9, lk 58)

#### 5.4 Temperatuurianduri paigaldamine

- ▶ Paigaldada temperatuuriandur (→ joonis 10, ja 11, lk 58).




Jälgida tuleb seda, et anduri pind puutub kogu pikkuse ulatuses kokku anduritasku pinnaga.

- ▶ Pöörata tähelepanu andurite asukohtadele (→ joonis 2, [5] ja [9], lk 56).
- ▶ Järgida tuleb soojuspumba või juhtseadme paigaldusjuhendeid.

1) VOB: Ehitustööde lepingutingimused. Osa C: Ehitustööde üldised tehnilised lepingutingimused (ATV)



## 6 Kasutuselevõtmine



**TEATIS:** Liiga suur rõhk võib mahutit kahjustada!  
▶ Kaitseklapi äravoolutoru ei tohi sulgeda.

- ▶ Mis tahes komponendi ja lisavarustuse kasutuselevõtmisel tuleb järgida tootja juhiseid asjakohases tehnilises dokumentatsioonis.

### Kasutaja juhendamine

- ▶ Selgitada tuleb küttesüsteemi ja varumahuti tööpõhimõtet ning kasutamiseviisi, pöörates erilist tähelepanu ohutusküsimustele.
- ▶ Tutvustada tuleb kaitseklapi tööpõhimõtet ja kontrollimist.
- ▶ Kasutajale tuleb üle anda kõik kaasasolevad dokumendid.
- ▶ Kasutajale tuleb selgitada järgmist:
  - Varumahuti esmakordsel soojenemisel võib kaitseklapist välja tulla vett.
  - Kaitseklapi äravoolutoru peab alati jääma avatuks.
  - **Soovitus külmumisohu ja kasutaja lühiajalise äraoleku kohta:** Jätta kütteseadet tööle, seades sellele madalaima veetemperatuuri.

## 7 Loodushoid / kasutuselt kõrvaldamine

Keskonnahoid on üks Boschi kontserni tegevuse põhialustest. Toodete kvaliteet, ökonoomsus ja loodushoid on meie jaoks võrdväärse tähtsusega eesmärgid. Keskonnakaitse seadusi ja eeskirju järgitakse rangelt.

Keskonnahoidu arvestades kasutame me parimaid võimalikke tehnilisi lahendusi ja materjale, pidades samal ajal silmas ka ökonoomsust.

### Pakend

Pakendid tuleb saata asukohariigi ümbertöötlussüsteemi, mis tagab nende optimaalse taaskasutamise. Kõik kasutatud pakkematerjalid on keskkonnahoidlikud ja taaskasutatavad.

### Vana seade


Vanad seadmed sisaldavad kasutusõhlikke materjale, mis tuleb suunata ümbertöötlemisele. Konstruksiooniosioni on lihtne eraldada ja plastmaterjalid on märgistatud. Nii saab erinevaid komponente sorteerida ja taaskasutusse või jäätmekäitlusse suunata.

## 8 Hooldus

Kui visuaalne kontrollimine välja arvata, ei vaja akumulaatoripaagid mingite hooldus- või puhastustööde tegemist.

- ▶ Kõik ühendused tuleb kord aastas väljastpoolt üle kontrollida, et need ei leki.
- ▶ Tõrgete korral tuleb pöörduda kütteseadmetele spetsialiseerunud ettevõtte või klienditeeninduse poole.

## 9 Seismajätmine



**HOIATUS:** Kuuma veega põletamise oht!  
▶ Varumahutil tuleb lasta piisavalt jahtuda.

- ▶ Lülitada varumahuti koos soojuspumbaga välja.
- ▶ Lülitada välja juhtseadme temperatuuriregulaator.
- ▶ Varumahuti tühjendamine:
  - Varumahuti süsteemist eraldada (→ joonis 17, lk 60).
  - Avada õhuelemdusventiil (→ joonis 2, [10], lk 56).
  - BH 120-5 tühjendada varumahuti tühjendusventiili abil (→ joonis 2, [6], lk 56).
  - **BH 200-5, BH 300-5** tühjendada tarnekomplekti mittekkuuluva tühjendusventiili abil (→ joonis 18, lk 60).
- ▶ Küttesüsteemi mistahes komponendi või lisavarustuse väljalülitamisel tuleb järgida tootja juhiseid vastavas tehnilises dokumentatsioonis.
- ▶ Sulgeda sulgeventiilid (→ joonis 18, lk 60)

## 10 Andmekaitsedeklaratsioon



Meie, **Robert Bosch OÜ, Kesk tee 10, Jüri alevik, 75301 Rae vald, Harjumaa, Estonia**, töötleme teie- ja paigaldusteavet, tehnilisi ja kontaktandmeid, sideandmeid, toote registreerimise ja kliendiajaloo andmeid, et tagada teie funktsioneerimine (isikuandmete kaitse üldmääruse artikli 6 lõike 1

esimese lause punkt b), täita oma tootejärelvalve kohustust ning tagada tooteohutus ja turvalisus (isikuandmete kaitse üldmääruse artikli 6 lõike 1 esimese lause punkt f), kaitsta oma õigusi seoses garantii ja toote registreerimise küsimustega (isikuandmete kaitse üldmääruse artikli 6 lõike 1 esimese lause punkt f), analüüsida oma toodete levitamist ning pakkuda individuaalset teavet ja pakkumisi toote kohta (isikuandmete kaitse üldmääruse artikli 6 lõike 1 esimese lause punkt f). Selliste teenuste nagu müügi- ja turundusteenused, lepingute haldamine, maksete korraldamine, programmeerimine, andmehoid ja klienditoe teenused osutamiseks võime tellida ja edastada andmeid välisele teenuseosutajatele ja/või Boschi sidusettevõtetele. Mõnel juhul, kuid ainult siis, kui on tagatud asjakohane andmekaitse, võib isikuandmeid edastada väljaspool Euroopa Majanduspiirkonda asuvatele andmesaajatele. Täiendav teave esitatakse nõudmisel. Meie andmekaitsevolinikuga saate ühendust võtta aadressil: Data Protection Officer, Information Security and Privacy (C/ISP), Robert Bosch GmbH, Postfach 30 02 20, 70442 Stuttgart, GERMANY.

Teil on õigus oma konkreetselt olukorrast lähtudes või isikuandmete töötlemise korral otseturunduse eesmärgil esitada igal ajal vastuväiteid oma isikuandmete töötlemise suhtes, mida tehakse isikuandmete kaitse üldmääruse artikli 6 lõike 1 esimese lause punkti f kohaselt. Oma õiguste kasutamiseks palume võtta meiega ühendust e-posti aadressil **DPO@bosch.com**. Täiendava teabe saamiseks palume kasutada QR-koodi.

## Sisällysluettelo

<b>1</b>	<b>Symbolien selitykset ja yleiset turvallisuusohjeet</b>	<b>34</b>
1.1	Symbolien selitykset	34
1.2	Yleiset turvallisuusohjeet	34
<b>2</b>	<b>Tuotteen tiedot</b>	<b>35</b>
2.1	Määräysten mukainen käyttö	35
2.2	Toimituksen sisältö	35
2.3	Tekniset tiedot	35
2.4	Tuotekuvaus	35
2.5	Tyypikilpi	35
2.6	Energiankulutusta koskevat tuotetiedot	35
<b>3</b>	<b>Määräykset</b>	<b>36</b>
<b>4</b>	<b>Kuljetus</b>	<b>36</b>
<b>5</b>	<b>Kiinnittäminen</b>	<b>36</b>
5.1	Asennustila	36
5.2	Puskurivaraajan asennus	36
5.3	Putkiliitännät	36
5.4	Lämpötila-anturin asentaminen	36
<b>6</b>	<b>Käyttöönotto</b>	<b>37</b>
<b>7</b>	<b>Ympäristönsuojelu/hävittäminen</b>	<b>37</b>
<b>8</b>	<b>Huolto</b>	<b>37</b>
<b>9</b>	<b>Käytöstä poistaminen</b>	<b>37</b>
<b>10</b>	<b>Tietosuojaseloste</b>	<b>37</b>

## 1 Symbolien selitykset ja yleiset turvallisuusohjeet

### 1.1 Symbolien selitykset

#### Varoitukset



Varoitustekstit on merkitty varoituskolmioilla. Varoituksen alussa oleva kuvaus kertoo vaaran tyypin ja vakavuuden, jos turvallisuusohjeita ei noudateta.

Tässä asiakirjassa esiintyvien kuvausten määritelmät ovat seuraavat:

- **HUOMAUTUS** tarkoittaa sitä, että vaarasta voi aiheutua aineellisia vahinkoja.
- **HUOMIO** varoittaa vähäisten tai keskivakavien henkilövahinkojen vaarasta.
- **VAROITUS** varoittaa erittäin vakavista, mahdollisesti hengenvaarallisista henkilövahingoista.
- **VAARA** varoittaa erittäin vakavista, hengenvaarallisista henkilövahingoista.

#### Tärkeää tietoa



Tärkeät tiedot, joita noudattamalla vältetään henkilövahingoilta tai aineellisilta vahingoilta, on merkitty viereisellä symbolilla.

#### Muut symbolit

Symboli	Merkitys
▶	Toimenpide
→	Viite asiakirjan toiseen kohtaan
•	Luettelo/luettelomerkintä
-	Luettelo/luettelomerkintä (2. taso)

Taul. 1

### 1.2 Yleiset turvallisuusohjeet

#### Yleistä

Tämä asennus- ja huolto-ohje on tarkoitettu alan ammattilaisille.

Turvallisuusohjeiden noudattamatta jättäminen voi aiheuttaa vakavia henkilövahinkoja.

- ▶ Lue turvallisuusohjeet ja noudata niihin sisältyviä ohjeita.
- ▶ Jotta laitteen moitteeton toiminta voitaisiin taata, pidä kiinni asennus- ja huolto-ohjeista.
- ▶ Asenna ja ota käyttöön lämmityslaite ja siihen liittyvät lisävarusteet asianomaisten asennusohjeiden mukaisesti.
- ▶ Jotta hapenpääsyä ja näin myös korroosiota voitaisiin välttää, älä käytä vesihöyryä läpäiseviä rakenneosia! Älä käytä avoimia paisuntasäiliöitä.
- ▶ **Älä missään tapauksessa sulje varoventtiiliä!**

## 2 Tuotteen tiedot

### 2.1 Määräysten mukainen käyttö

Puskurivaraajat saa täyttää vain lämpimällä vedellä.

Puskurivaraajia saa käyttää vain suljetuissa lämmityslaitteistoissa.

Käytä puskurivaraajia BH 120-5, BH 200-5, BH 300-5 mieluiten yhdessä lämpöpumppujen kanssa.

Kaikki muu käyttö on tarkoituksen vastaista. Tästä aiheutuvat vahingot eivät kuulu takuun piiriin.

### 2.2 Toimituksen sisältö

- Puskurivaraaja
- Asennus- ja huolto-ohje

### 2.3 Tekniset tiedot

- Mitat ja tekniset tiedot (→ kuva 1, sivu 55)

	Yksikkö	BH 120-5 A	BH 200-5 A
Hyötytilavuus (yhteensä)	l	120	203
Valmiuslämmönkulutus <sup>1)</sup>	kWh/24 h	0,9	1,0
Maksimi lämpötila lämmitysvesi	°C	90	90
Maksimi käyttöpain - lämmitysvesi	bar	3	3

Taul. 2 Tekniset tiedot (A)

1) EN 12897; jakaumahäviöitä ei ole huomioitu puskurivaraajan ulkopuolella

	Yksikkö	BH 120-5 B	BH 200-5 B	BH 300-5 B
Hyötytilavuus (yhteensä)	l	120	203	307
Valmiuslämmönkulutus <sup>1)</sup>	kWh/24 h	1,1	1,4	1,8
Maksimi lämpötila lämmitysvesi	°C	90	90	90
Maksimi käyttöpain - lämmitysvesi	bar	3	3	3

Taul. 3 Tekniset tiedot (B)

1) EN 12897; jakaumahäviöitä ei ole huomioitu puskurivaraajan ulkopuolella

### 2.6 Energiankulutusta koskevat tuotetiedot

Seuraavat tuotetiedot täyttävät EU-asetusten 811/2013 ja 812/2013 vaatimukset direktiivin 2010/30/EU täydentämisestä.

Tuotenumero	Tuotetyyppi	Säiliön tilavuus (V)	Seisontahäviö (S)	Vedenlämmitys - energiateholuokka
7 735 501 535	BH 120-5 1	120,0l	35,2 W	A
7 735 500 777	BH 120-5	120,0l	46,8 W	B
8 718 543 039	BST 120-5 Ehp			
7 735 501 538	BH 200-5 1	203,0l	41,4 W	A
7 735 500 778	BH 200-5	203,0l	58,2 W	B
8 718 543 047	BST 200-5 Ehp			
7 735 500 795	BH 300-5	307,0l	74,2 W	C
8 718 542 850	BST 300-5 Ehp			

Taul. 6 Energiankulutusta koskevat tuotetiedot

### 2.4 Tuotekuvaus

Kohta	Kuvaus
1	Syöttö lämmityspiiri
2	Verhous, lakattu levy, lämpösuoja polyuretaania ja kovaa vaahtomuovia
3	Paluu lämmityspiiri
4	Paluu lämpöpumpulle
5	Upotettava pidike lämpötila-anturin paluulinjaa varten (GT1) (mittauskohta)
6	Tyhjennysventtiili
7	Varaajan säiliö, teräksinen
8	lämpöpumpun syöttö
9	Tulppa upotettavalla pidikkeellä menovirtauksen lämpötila-anturia varten (T1)
10	Ilmausnippa
11	PS-kotelon kansi

Taul. 4 Tuotteen kuvaus (→ kuva 2, sivu 56)

### 2.5 Tyypikilpi

Tyypikilpi on sijoitettu ylös puskurivaraajan takapuolelle ja se sisältää seuraavat tiedot:

Kohta	Kuvaus
1	Tyyppi
2	Sarjanumero
3	Hyötytilavuus (yhteensä)
4	Valmiuslämmönkulutus
6	Valmistusvuosi
9	Maksimi lämmitysveden menolämpötila
17	Enimmäiskäyttöpain - kuumavesi

Taul. 5 Tyypikilpi

### 3 Määräykset

Ota huomioon seuraavat direktiivit ja standardit:

- Paikalliset määräykset
- **EnEG** (Saksassa)
- **EnEV** (Saksassa)

Lämmitysveden ja juomaveden lämmityslaitteistojen asennus ja varusteet:

- **DIN-** ja **EN-**standardit
  - **DIN 4753, osa 1:** Vedenlämmittimet ja vedenlämmityslaitteistot juoma- ja käyttövedelle; vaatimukset, merkinnät, varusteet ja tarkastus
  - **DIN 4753, osa 8:** Vedenlämmittimien lämpöeristys 1000 l nimellistilavuuteen asti - vaatimukset ja tarkastus (tuotestandardi)
  - **DIN EN 12828:** Lämmitysjärjestelmät lämminvesilämmityslaitteistojen talosuunnittelussa
  - **DIN 18380:** VOB<sup>1)</sup>, lämmityslaitteille ja keskusvesilämmityslaitteistoille
  - **DIN 18381:** VOB1); Kaasun, veden ja jäteveden asennustyöt rakennusten sisällä
  - VDE-määräykset.


### 4 Kuljetus

- ▶ Varmista, että puskurivaraaja ei pääse putoamaan kuljetuksen yhteydessä.
- ▶ Varaajan kuljetus (→ kuva 3, sivu 56).

### 5 Kiinnittäminen

- ▶ Tarkasta puskurivaraaja vaurioiden ja puuttuvien osien varalta.

#### 5.1 Asennustila



**HUOMAUTUS:** Jos asennusalusta ei ole tarpeeksi kantava tai muuten sopiva, laitteisto voi vaurioitua!

- ▶ Varmista, että asennusalusta on tasainen ja että sen kantokyky on riittävä.

- ▶ Aseta puskurivaraaja korokkeelle, jos vaarana on, että asennuspaikan lattialle kerääntyy vettä.
- ▶ Asenna puskurivaraaja kuivaan ja pakkasettomaan sisätilaan.


**Vain BH 200-5, BH 300-5:**

- ▶ Huomaa asennustilan vähimmäisetäisyydet (→ kuva 5, sivu 57).

#### 5.2 Puskurivaraajan asennus


- ▶ Puskurivaraajan asennus ja kohdistus (→ kuva 6 kuvaan 7 asti, sivu 57).
- ▶ Poista suojuukset.
- ▶ Kiinnitä tefloninauha tai teflonilanka (→ kuva 8, sivu 57).

### 5.3 Putkiliitännät



**VAARA:** Juotos- ja hitsaustyöt aiheuttavat palovaaran!


- ▶ Juotos- ja hitsaustöiden yhteydessä on suoritettava tarvittavat suojatoimenpiteet, koska lämpöeriste voi syttyä tuleen (esim. lämpöeristeen peittäminen).



**HUOMIO:** Vesivaurioita avoimen tyhjennyksen vuoksi (vain BH 200-5, BH 300-5)!

- ▶ Ennen varaajan täyttämistä on asennuspaikalle asennettava tyhjennysputki varaajan alempaan liitäntään (→ kuva 2, [3], sivu 56).

- ▶ Kun valitset kuumaveden puoleisen paisuntasäiliön, ota huomioon varaajan sisältö.



**HUOMIO:** Kuumuutta kestävämmät asennusmateriaalit voivat vaurioitua (esim. muovijohdot)!

- ▶ Käytä asennusmateriaalia, joka kestää  $\geq 80\text{ °C}$  kuumuutta.

- ▶ Liitä putket suoraan lämminvesivaraajaan liitäntöihin siten, että oma kierto ei ole mahdollinen.
- ▶ Asenna liitäntäjohdot jännitteettömiksi.
- ▶ Avaa täyten aikana varaajan tuuletus (→ kuva 2, [10], sivu 56).

Tarkastuspaine saa olla enintään 3 baaria ylipainetta.

- ▶ Suorita tiiviystesti (→ kuva 16, sivu 59).

#### Laitteistokomponentit


Toimintakaavio: lämminvesivaraajan liitäntä lämpöpumppuun (→ kuva 9, sivu 58).

Kohta	Kuvaus
1	Lämpöpumppu
2	Lämmitysjärjestelmä
3	Lisälämmitysjärjestelmä (laajennuksissa)
4	Pumppu
5	3-tie-sekoittaja
6	Puskurivaraaja

Taul. 7 Laitteistokomponentit (→ kuva 9, sivu 58)

#### 5.4 Lämpötila-anturin asentaminen

- ▶ Asenna lämpötila-anturi (→ kuva 10 ja 11, sivu 58).




Tarkasta, että anturin pinta koskettaa koko pituudeltaan anturipesän pintaan.

- ▶ Huomioi anturien sijainnit (→ kuva 2, [5] ja [9], sivu 56).
- ▶ Huomioi lämpöpumpun tai säätölaitteen asennusohje.

1) VOB: Urakkoehdot rakennusurakoille – Osa C: Yleiset tekniset sopimusehdot rakennusurakoille (ATV)

## 6 Käyttöönotto



**HUOMAUTUS:** Ylipaine vahingoittaa varaajaa!  
▶ Älä sulje varoventtiilin poistoputkea.

- ▶ Ota kaikki rakenneryhmät ja lisävarusteet käyttöön teknisissä asiakirjoissa olevien valmistajan ohjeiden mukaisesti.

### Käyttäjän koulutus

- ▶ Selitä puskurivaraajan ja lämmityslaitteiston toimintaperiaatteet ja käsittely, kiinnitä erityistä huomiota turvallisuusteknisiin kohtiin.
- ▶ Selitä varoventtiilin toimintatapa ja testaus.
- ▶ Luovuta kaikki liiteasiakirjat käyttäjälle.
- ▶ Kiinnitä käyttäjän huomio seuraaviin kohtiin:
  - Ensimmäisellä lämmityskerralla voi vettä vuotaa ulos turventiilistä.
  - Turventiilin ulospuhallusputkea täytyy pitää aina auki.
  - **Jos pakkausvaara tai käyttäjä on hetken poissa:** Jätä lämmityslaitte päälle ja säädä alin vesilämpötila.

## 7 Ympäristönsuojelu/hävittäminen

Ympäristönsuojelu kuuluu oleellisena osana Bosch-yritysr ryhmän arvoihin.

Tuotteiden laatu, taloudellisuus ja ympäristönsuojelu ovat meille kaikki yhtä tärkeitä päämääriä. Noudatamme tarkasti ympäristönsuojelulakeja ja -määräyksiä.

Ympäristön suojelemiseksi käytämme taloudelliset näkökohdat huomioon ottaen parasta mahdollista tekniikkaa ja parhaita mahdollisia materiaaleja.

### Pakkaus

Pakkausten jätehuollossa osallistumme maakohtaisiin hyötykäyttäjärjestelmiin, jotka mahdollistavat optimaalisen kierrätyksen. Kaikki käytetyt pakkausmateriaalit ovat ympäristöstävällisiä ja niitä voidaan kierrättää.

### Laiteromu

Käytöstä poistettavat laitteet sisältävät raaka-aineita, jotka on toimitettava uusiokäyttöön.


Rakennesosat on helppo irrottaa ja muovit on merkitty. Siten ne voidaan lajitella ja toimittaa joko kierrätykseen tai hävitettäväksi.

## 8 Huolto

Puskurivaraajalle ei tarvitse tehdä silmämääräisten tarkastusten lisäksi mitään erityisiä huolto- ja puhdistustöitä.

- ▶ Tarkasta vuosittain kaikkien liitosten tiiviys ulkopuolelta.
- ▶ Kun ilmenee häiriöitä, ota yhteyttä asennusliikkeeseen tai asiakaspalveluun.

## 9 Käytöstä poistaminen



**VAROITUS:** Kuuma vesi voi aiheuttaa palovammoja!  
▶ Anna puskurivaraajan jäähtyä riittävästi.

- ▶ Poista puskurivaraaja yhdessä lämpöpumpun kanssa käytöstä.
- ▶ Kytke säätölaitteen lämpötilansäädin pois päältä.
- ▶ Puskurivaraajan tyhjennys:
  - Sulje puskurivaraaja (→ kuva 17, sivu 60).
  - Avaa ilmanpoistovenntiili (→ kuva 2, [10], sivu 56).
  - Tyhjennä BH 120-5 tyhjennyskanan kautta puskurivaraajasta (→ kuva 2, [6], sivu 56).
  - Tyhjennä **BH 200-5**, BH 300-5 asennuspaikan tyhjennysaukosta (→ kuva 18, sivu 60).
- ▶ Ota lämmitysjärjestelmän kaikki rakenneryhmät ja lisävarusteet pois käytöstä teknisissä asiakirjoissa olevien valmistajan ohjeiden mukaisesti.
- ▶ Sulje sulkuventtiilit (→ kuva 18, sivu 60)

## 10 Tietosuojaseloste



Me, **Robert Bosch Oy, Äyritie 8 E, 01510 Vantaa, Suomi**, käsittelemme tuote- ja asennustietoja, teknisiä ja liitântätietoja, viestintätietoja, tuoterekisteröinti- ja asiakashistoriatietoja varmistaaksemme tuotteen toiminnallisuuden (6 art. 1 kohdan alakohta b, GDPR), täyttääksemme

tuotevalvontaan ja tuoteturvallisuuteen sekä turvallisuusyihin liittyvät veloitteemme (6 art. 1 kohdan alakohta f, GDPR), turvataksemme oikeutemme takuuseen ja tuoterekisteröintiin liittyvissä kysymyksissä (6 art. 1 kohdan alakohta f, GDPR) ja analysoidaksemme tuotteidemme jakelua sekä tarjotaksemme tuotteeseen liittyviä yksilöllisiä tietoja ja tarjouksia (6 art. kohdan 1 alakohta f, GDPR). Tarjotaksemme palveluita, kuten myynti- ja markkinointipalvelut, sopimusten hallinta, maksujen käsittely, ohjelmointi, hosting- ja hotline-palvelut, voimme tehdä toimeksiantoja ja siirtää tietoja ulkoisille palveluntarjoajille ja/tai Boschin kanssa sidoksissa oleville yrityksille. Joissakin tapauksissa, mutta vain asianmukaisen tietosuojatason ollessa taattu, henkilötietoja voidaan siirtää vastaanottajille, joiden sijaintipaikka on Euroopan talousalueen ulkopuolella. Lisätietoa annetaan pyynnöstä. Voit ottaa yhteyttä tietosuojavastaavaamme osoitteeseen: Data Protection Officer, Information Security and Privacy (C/ISP), Robert Bosch GmbH, Postfach 30 02 20, 70442 Stuttgart, GERMANY.

Sinulla on oikeus vastustaa milloin tahansa henkilötietojesi käsittelyä syillä, jotka koskevat erityistä henkilökohtaista tilannettasi, tai jos henkilötietoja käytetään suoramarkkinointitarkoituksiin perustuen GDPR:n 6 art. 1 kohdan alakohtaan f. Ota oikeuksiesi harjoittamiseksi yhteyttä meihin osoitteeseen [DPO@bosch.com](mailto:DPO@bosch.com). Lisätietoja saat seuraamalla QR-koodia.

**Inhoudsopgave**

<b>1</b>	<b>Verklaring van symbolen en algemene veiligheidsinstructies</b> .....	<b>38</b>
1.1	Toelichting van de symbolen .....	38
1.2	Algemene veiligheidsvoorschriften .....	38
<b>2</b>	<b>Gegevens betreffende het product</b> .....	<b>39</b>
2.1	Bedoeld gebruik .....	39
2.2	Leveringsomvang .....	39
2.3	Technische gegevens .....	39
2.4	Productbeschrijving .....	39
2.5	Typeplaat .....	39
2.6	Productgegevens over energieverbruik .....	39
<b>3</b>	<b>Voorschriften</b> .....	<b>40</b>
<b>4</b>	<b>Transport</b> .....	<b>40</b>
<b>5</b>	<b>Montage</b> .....	<b>40</b>
5.1	Opstellingsruimte .....	40
5.2	Bufferboiler opstellen .....	40
5.3	Hydraulische aansluiting .....	40
5.4	Temperatuursensor monteren .....	40
<b>6</b>	<b>In bedrijf nemen</b> .....	<b>41</b>
<b>7</b>	<b>Milieubescherming/afvalverwerking</b> .....	<b>41</b>
<b>8</b>	<b>Onderhoud</b> .....	<b>41</b>
<b>9</b>	<b>Buitenbedrijfstelling</b> .....	<b>41</b>
<b>10</b>	<b>Aanwijzing inzake gegevenbescherming</b> .....	<b>41</b>

**1 Verklaring van symbolen en algemene veiligheidsinstructies****1.1 Toelichting van de symbolen****Waarschuwingen**

Veiligheidsinstructies in de tekst worden aangegeven met een veiligheidsdriehoek. Bovendien geven signaalwoorden de soort en de ernst van de gevolgen aan indien de maatregelen ter voorkoming van het gevaar niet worden opgevolgd.

De volgende signaalwoorden zijn vastgelegd en kunnen in dit document worden gebruikt:

- **OPMERKING** betekent dat materiële schade kan ontstaan.
- **VOORZICHTIG** betekent, dat licht tot middelzwaar persoonlijk letsel kan ontstaan.
- **WAARSCHUWING** betekent dat zwaar tot levensgevaarlijk lichamelijk letsel kan ontstaan.
- **GEVAAR** betekent dat er ernstig tot levensgevaarlijk persoonlijk letsel kan ontstaan.

**Belangrijke informatie**

Belangrijke informatie, zonder gevaar voor mens of materialen, wordt met het nevenstaande symbool gemarkeerd.

**Aanvullende symbolen**

Symbol	Betekenis
▶	Handelingsstap
→	Kruisverwijzing naar een andere plaats in het document
•	Opsomming/lijstpositie
–	Opsomming/lijstpositie (2e niveau)

Tabel 1

**1.2 Algemene veiligheidsvoorschriften****Algemeen**

Deze onderhoudshandleiding is bedoeld voor de installateur.

Niet respecteren van de veiligheidsinstructies kan ernstig persoonlijk letsel tot gevolg hebben.

- ▶ Lees de veiligheidsinstructies en volg deze op.
- ▶ Respecteer de instructies in de installatie- en onderhoudshandleiding, om de optimale werking te waarborgen.
- ▶ Warmteproducent en toebehoren overeenkomstig de bijbehorende installatiehandleiding monteren en in bedrijf stellen.
- ▶ Om zuurstoftoevoer en daarmee ook corrosie te verminderen, geen diffusie-open bestanddelen gebruiken! Er mogen geen open expansievaten worden gebruikt.
- ▶ **Sluit het overstortventiel onder geen enkel beding!**

## 2 Gegevens betreffende het product

### 2.1 Bedoeld gebruik

Buffervaten mogen alleen met cv-water worden gevuld.  
 Het buffervat mag alleen in gesloten cv-installaties worden gebruikt.  
 Het buffervat BH 120/200/300-5 bij voorkeur in combinatie met warmtepompen gebruiken.  
 Een andere toepassing is niet voorgeschreven. Daaruit resulterende schade valt niet onder de fabrieksgarantie.

### 2.2 Leveringsomvang

- Buffervat
- Installatie- en onderhoudshandleiding

### 2.3 Technische gegevens

- Afmetingen en technische gegevens (→ afb. 1, pagina 55)

	Eenheid	BH 120-5 A	BH 200-5 A
Effectieve inhoud (totaal)	l	120	203
Standby-energieverbruik <sup>1)</sup>	kWh/24h	0,9	1,0
Maximale temperatuur cv-water	°C	90	90
Maximale bedrijfsdruk cv-water	bar	3	3

Tabel 2 Technische gegevens (A)

1) EN 12897; met verdeelverliezen buiten het buffervat is geen rekening gehouden

	Eenheid	BH 120-5	BH 200-5	BH 300-5
Effectieve inhoud (totaal)	l	120	203	307
Standby-energieverbruik <sup>1)</sup>	kWh/24h	1,1	1,4	1,8
Maximale temperatuur cv-water	°C	90	90	90
Maximale bedrijfsdruk cv-water	bar	3	3	3

Tabel 3 Technische gegevens (B)

1) EN 12897; met verdeelverliezen buiten het buffervat is geen rekening gehouden

### 2.6 Productgegevens over energieverbruik

De volgende productgegevens voldoen aan de eisen van de EU-verordeningen nr. 811/2013 en nr. 812/2013 als aanvulling op de richtlijn 2010/30/EU.

Artikelnummer	Type	Boilervolume (V)	Warmhoudverlies (S)	Energie-efficiëncyklasse warmwaterbereiding
7 735 501 535	BH 120-5 1	120,0 l	35,2 W	A
7 735 500 777	BH 120-5	120,0 l	46,8 W	B
8 718 543 039	BST 120-5 Ehp			
7 735 501 538	BH 200-5 1	203,0 l	41,4 W	A
7 735 500 778	BH 200-5	203,0 l	58,2 W	B
8 718 543 047	BST 200-5 Ehp			
7 735 500 795	BH 300-5	307,0 l	74,2 W	C
8 718 542 850	BST 300-5 Ehp			

Tabel 6 Energiankulutusta koskevat tuotetiedot

### 2.4 Productbeschrijving

Pos.	Omschrijving
1	Aanvoer cv-circuit
2	Mantel, gelakt staal met polyurethaan hardschuim warmte-isolatie
3	Retour cv-circuit
4	Retour naar warmtepomp
5	Dompelhuls voor temperatuursensor retour (GT1) (Meetpunt)
6	Aftapkraan
7	Boilervat, staal
8	Aanvoer van warmtepomp
9	Plug met dompelmuis voor temperatuursensor aanvoer (T1)
10	Ontluchter
11	PS-manteldekseel

Tabel 4 Productbeschrijving (→ afb. 2, pagina 56)

### 2.5 Typeplaat

De typeplaat bevindt zich boven aan de achterzijde van de bufferboiler en bevat de volgende informatie:

Pos.	Omschrijving
1	Type
2	Serienummer
3	Effectieve inhoud (totaal)
4	Standby-energieverbruik
6	Fabricagejaar
9	Maximale aanvoertemperatuur cv-water
17	Maximale bedrijfsdruk cv-water

Tabel 5 Typeplaat

### 3 Voorschriften

Respecteer de volgende richtlijnen en normen:

- Plaatselijke voorschriften
- **EnEG** (in Duitsland)
- **EnEV** (in Duitsland)

Installatie en uitrusting van cv- en warmwaterinstallaties:

- **DIN-** en **EN-**normen
  - **DIN 4753, deel 1:** waterverwarmer en waterverwarmingsinstallaties voor drink- en verwarmingswater; eisen, kenmerken, uitrusting en keuring
  - **DIN 4753, deel 5:** warmte-isolatie van waterverwarmers tot 1000 l nominale inhoud - eisen en beproeving (productnorm)
  - **DIN EN 12828:** verwarmingssystemen in gebouwen Ontwerp voor watervoerende verwarmingssystemen
  - **DIN 18380:** VOB<sup>1)</sup>; cv-installaties en centrale waterverwarmingsinstallaties
  - **DIN 18381:** VOB<sup>1)</sup>; installatiewerkzaamheden voor gas, water en riolering in gebouwen
  - **VDE-**voorschriften


### 4 Transport

- ▶ Beveilig de bufferboiler tijdens transport tegen omvallen.
- ▶ Boiler transporteren (→ afb. 3, pagina 56).

### 5 Montage

- ▶ Controleer of de bufferboiler compleet en niet beschadigd is.

#### 5.1 Opstellingsruimte



**OPMERKING:** Schade aan de installatie door onvoldoende draagkracht van het opstellingsoppervlak of door een niet geschikte ondergrond.

- ▶ Waarborg dat het opstellingsoppervlak vlak is en voldoende draagkracht heeft.

- ▶ Plaats de bufferboiler op een sokkel wanneer het gevaar bestaat, dat op de opstellingsplaats water op de vloer kan verzamelen.
- ▶ Stel de bufferboiler droog op in een vorstvrije ruimte.


#### Alleen bij BH 200/300-5:

- ▶ Respecteer de minimale afstanden in de opstellingsruimte tot de wand (→ afb. 5, pagina 57).

#### 5.2 Bufferboiler opstellen


- ▶ Bufferboiler opstellen en uitlijnen (→ afb. 6 t/m afb. 7, pagina 57).
- ▶ Verwijder de beschermkappen.
- ▶ Teflonband of teflonkoord aanbrengen (→ afb. 8, pagina 57).

### 5.3 Hydraulische aansluiting



**GEVAAR:** Brandgevaar door soldeer- en laswerkzaamheden!


- ▶ Tref bij soldeer- en laswerkzaamheden de gepaste veiligheidsmaatregelen, aangezien de warmte-isolatie brandbaar is (bijvoorbeeld warmte-isolatie afdekken).



**VOORZICHTIG:** Waterschade!

- ▶ Monteer voor het ledigen van de boiler bouwzijdig een aftapkraan op de onderste boiler aansluiting (→ afb. 2, [3], pagina 56) (alleen BH 200/300)!

- ▶ Bij de keuze van het cv-waterzijdige expansievat rekening houden met de boilerinhoud.



**VOORZICHTIG:** Beschadiging van niet-hittebestendige installatiematerialen (bijvoorbeeld kunststof leidingen)!

- ▶ Gebruik installatiemateriaal, dat hittebestendig is tot  $\geq 80^\circ\text{C}$ .

- ▶ Leidingen op de bufferboileraansluitingen zodanig uitvoeren dat natuurlijke circulatie niet mogelijk is.
- ▶ Monteer de aansluitleidingen zonder mechanische spanningen.
- ▶ Open tijdens het vullen de ontluchting op de boiler (→ afb. 2, [10], pagina 56).

De testdruk mag maximaal 3 bar overdruk zijn.

- ▶ Voer de dichtheidstest uit (→ afb. 16, pagina 59).

#### Installatiecomponenten


Werkingsschema voor aansluiting van de bufferboiler op de warmtepomp (→ afb. 9, pagina 58).

Pos.	Omschrijving
1	Warmtepomp
2	Verwarmingssysteem
3	Extra cv-systeem (bij uitbreiding)
4	Pomp
5	3-weg mengklep
6	Buffervat

Tabel 7 Installatiecomponenten (→ afb. 9, pagina 58)

#### 5.4 Temperatuursensor monteren

- ▶ Monteer de temperatuursensor (→ afb. 10 en 11, pagina 58).




Let erop, dat het sensorvlak over de gehele lengte contact heeft met het dompelhulsvlak.

- ▶ Let op de sensorpositie (→ afb. 2, [5] en [9], pagina 56).
- ▶ Respecteer de installatiehandleiding van de warmtepomp of het regeltoestel.

1) VOB: contractbepaling voor bouwprestaties – deel C: Algemene Technische contractvoorwaarden voor bouwprestaties (ATV)



## 6 In bedrijf nemen



**OPMERKING:** Schade aan de boiler door overdruk!  
 ▶ Uitblaasleiding van het overstortventiel niet afsluiten.

- ▶ Alle modules en toebehoren conform de instructies van de leverancier in de technische documenten in bedrijf stellen.

### Eigenaar instrueren

- ▶ Werking en gebruik van de cv-installatie en de bufferboiler uitleggen en op veiligheidstechnische aspecten wijzen.
- ▶ Werking en controle van de veiligheidklep uitleggen.
- ▶ Overhandig alle bijbehorende documenten aan de gebruiker.
- ▶ Wijs de eigenaar op de volgende punten:
  - Bij de eerste keer opwarmen kan water uit het overstortventiel ontsnappen.
  - De uitblaasleiding van het overstortventiel moet altijd open worden gehouden.
  - **Aanbeveling bij vorstgevaar en kortstondige afwezigheid van de eigenaar:** cv-installatie in bedrijf laten en de laagste watertemperatuur instellen.

## 7 Milieubescherming/afvalverwerking

Milieubescherming is een ondernemingsprincipe van de Bosch-groep. Kwaliteit van de producten, rendement en milieubescherming zijn voor ons gelijkwaardige doelstellingen. Wetten en voorschriften op het gebied van de milieubescherming worden strikt gerespecteerd. Ter bescherming van het milieu gebruiken wij, rekening houdend met bedrijfseconomische gezichtspunten, de best mogelijke techniek en materialen.

### Verpakking

Voor wat de verpakking betreft, nemen wij deel aan de nationale verwerkingssystemen, die een optimale recyclage waarborgen. Alle gebruikte verpakkingsmaterialen zijn milieuvriendelijk en kunnen worden hergebruikt.

### Oud apparaat


Oude ketels bevatten materialen, die hergebruikt kunnen worden. De modules kunnen gemakkelijk worden gescheiden en de kunststoffen zijn gemarkeerd. Daardoor kunnen de verschillende componenten worden gesorteerd en voor recyclage worden aangeboden.

## 8 Onderhoud

Voor de bufferboilers zijn, behalve geregelde visuele inspecties, geen bijzondere onderhouds- en reinigingswerkzaamheden nodig.

- ▶ Controleer jaarlijks alle aansluitingen extern op lekken.
- ▶ Neem in geval van storing contact op met een erkend installateur of de servicedienst.

## 9 Buitenbedrijfstelling



**WAARSCHUWING:** Verbranding door heet water!  
 ▶ Laat de bufferboiler voldoende afkoelen.

- ▶ Neem het buffervat samen met de warmtepomp buiten bedrijf.
- ▶ Temperatuurregelaar op regeltoestel uitschakelen.
- ▶ Maak het buffervat leeg:
  - Buffervat afsluiten (→ afb. 17, pagina 60).
  - Ontluchtingsventiel openen (→ afb. 2, [10], pagina 56).
  - **BH 120-5** met de aftapkraan op het buffervat aftappen (→ afb. 2, [6], pagina 56).
  - **BH 200/300-5** met een bouwzijdig gemonteerde aftapkraan leeg laten lopen (→ afb. 18, pagina 60).
- ▶ Alle modules en toebehoren van de cv-installatie conform de instructies van de leverancier in de technische documenten buiten bedrijf stellen.
- ▶ Sluit de afsluiters (→ afb. 18, pagina 60)

## 10 Aanwijzing inzake gegevenbescherming



Wij, **Bosch Thermotechnology n.v./s.a., Zandvoortstraat 47, 2800 Mechelen, België**, verwerken product- en installatie-informatie, technische- en aansluitgegevens, communicatiegegevens, productregistraties en historische klantgegevens om productfunctionaliteit te realiseren (art. 6 (1) subpar. 1 (b)

AVG) om aan onze plicht tot producttoezicht te voldoen en om redenen van productveiligheid en beveiliging (art. 6 (1) subpar. 1 (f) AVG), vanwege onze rechten met betrekking tot garantie- en productregistratievragen (art. 6 (1) subpar. 1 (f) AVG), voor het analyseren van de distributie van onze producten en om te voorzien in geïndividualiseerde informatie en aanbiedingen gerelateerd aan het product (art. 6 (1) subpar. 1 (f) AVG). Om diensten te verlenen zoals verkoop- en marketing, contractmanagement, betalingsverwerking, ontwikkeling, data hosting en telefonische diensten kunnen wij gegevens ter beschikking stellen en overdragen aan externe dienstverleners en/of bedrijven gelieerd aan Bosch. In bepaalde gevallen, maar alleen indien een passende gegevensbeveiliging is gewaarborgd, kunnen persoonsgegevens worden overgedragen aan ontvangers buiten de Europese Economische Ruimte (EER). Meer informatie is op aanvraag beschikbaar. U kunt contact opnemen met onze Data Protection Officer onder: Data Protection Officer, Information Security and Privacy (C/ISP), Robert Bosch GmbH, Postfach 30 02 20, 70442 Stuttgart, DUITSLAND.

U heeft te allen tijde het recht om bezwaar te maken tegen de verwerking van uw persoonsgegevens conform art. 6 (1) subpar. 1 (f) AVG om redenen met betrekking tot uw specifieke situatie of voor direct marketingdoeleinden. Neem voor het uitoefenen van uw recht contact met ons op via [privacy.ttbe@bosch.com](mailto:privacy.ttbe@bosch.com). Voor meer informatie, scan de QR-code.

**Table des matières**

<b>1</b>	<b>Explication des symboles et mesures de sécurité générales</b>	<b>42</b>
1.1	Explication des symboles	42
1.2	Consignes générales de sécurité	42
<b>2</b>	<b>Informations produit</b>	<b>43</b>
2.1	Utilisation conforme	43
2.2	Pièces fournies	43
2.3	Caractéristiques techniques	43
2.4	Description du produit	43
2.5	Plaque signalétique	43
2.6	Données de produits relatives à la consommation énergétique	43
<b>3</b>	<b>Prescriptions</b>	<b>44</b>
<b>4</b>	<b>Transport</b>	<b>44</b>
<b>5</b>	<b>Montage</b>	<b>44</b>
5.1	Local d'installation	44
5.2	Mise en place du ballon tampon	44
5.3	Raccordements hydrauliques	44
5.4	Montage de la sonde de température	44
<b>6</b>	<b>Mise en service</b>	<b>45</b>
<b>7</b>	<b>Protection de l'environnement / Recyclage</b>	<b>45</b>
<b>8</b>	<b>Entretien</b>	<b>45</b>
<b>9</b>	<b>Mise hors service</b>	<b>45</b>
<b>10</b>	<b>Déclaration de protection des données</b>	<b>46</b>

**1 Explication des symboles et mesures de sécurité générales****1.1 Explication des symboles****Avertissements**

Les avertissements sont indiqués dans le texte par un triangle de signalisation. En outre, les mots de signalement caractérisent le type et l'importance des conséquences éventuelles si les mesures nécessaires pour éviter le danger ne sont pas respectées.

Les mots de signalement suivants sont définis et peuvent être utilisés dans le présent document :

- **AVIS** signale le risque de dégâts matériels.
- **PRUDENCE** signale le risque d'accidents corporels légers à moyens.
- **AVERTISSEMENT** signale le risque d'accidents corporels graves à mortels.
- **DANGER** signale la survenue d'accidents mortels en cas de non respect.

**Informations importantes**

Les informations importantes ne concernant pas de situations à risques pour l'homme ou le matériel sont signalées par le symbole ci-contre.

**Autres symboles**

Symbole	Signification
▶	Etape à suivre
→	Renvois à un autre passage dans le document
•	Énumération/Enregistrement dans la liste
–	Énumération/Enregistrement dans la liste (2e niveau)

Tab. 1

**1.2 Consignes générales de sécurité****Généralités**

Cette notice d'installation et d'entretien s'adresse au professionnel.

Le non-respect des consignes de sécurité peut provoquer des blessures graves.

- ▶ Veuillez lire les consignes de sécurité et suivre les recommandations indiquées.
- ▶ Afin de garantir un fonctionnement parfait, veuillez respecter les instructions fournies par la notice d'installation et d'entretien.
- ▶ Monter et mettre en service le générateur de chaleur et les accessoires selon la notice d'installation correspondante.
- ▶ Afin d'éviter l'entrée d'oxygène et la corrosion, ne pas utiliser d'éléments perméables! Ne pas utiliser de vase d'expansion ouvert.
- ▶ **Ne fermer en aucun cas la soupape de sécurité !**

## 2 Informations produit

### 2.1 Utilisation conforme

Les ballons tampons ne doivent être remplis qu'avec de l'eau de chauffage.

Utiliser le ballon tampon exclusivement dans des installations de chauffage fermées.

Exploiter le ballon tampon BH 120-5, BH 200-5, BH 300-5 de préférence en combinaison avec des pompes à chaleur.

Toute autre utilisation n'est pas conforme. Les dégâts éventuels qui en résulteraient sont exclus de la garantie.

### 2.2 Pièces fournies

- Ballon tampon
- Notice d'installation et d'entretien

### 2.3 Caractéristiques techniques

- Dimensions et caractéristiques techniques (→ fig. 1, page 55)

	Unité	BH 120-5 A	BH 200-5 A
Contenance utile (totale)	l	120	203
Consommation pour maintien en température <sup>1)</sup>	kWh/24 h	0,9	1,0
Température maximale eau de chauffage	°C	90	90
Pression de service maximale de l'eau de chauffage	ble	3	3

Tab. 2 Caractéristiques techniques (A)

- 1) EN 12897 ; les pertes de répartition en dehors du ballon ne sont pas prises en compte.

	Unité	BH 120-5 B	BH 200-5 B	BH 300-5 B
Contenance utile (totale)	l	120	203	307
Consommation pour maintien en température <sup>1)</sup>	kWh/24 h	1,1	1,4	1,8
Température maximale eau de chauffage	°C	90	90	90
Pression de service maximale de l'eau de chauffage	ble	3	3	3

Tab. 3 Caractéristiques techniques (B)

- 1) EN 12897 ; les pertes de répartition en dehors du ballon ne sont pas prises en compte.

### 2.6 Données de produits relatives à la consommation énergétique

Les caractéristiques du produit suivantes sont conformes aux exigences règlements UE 811/2013 et 812/2013 complétant la directive 2010/30/UE.

Référence	Type de produit	Capacité de stockage (V)	Pertes pour maintien en température (S)	Classe d'efficacité énergétique pour le chauffage de l'eau
7 735 501 535	BH 120-5 1	120,0l	35,2 W	A
7 735 500 777	BH 120-5	120,0l	46,8 W	B
8 718 543 039	BST 120-5 Ehp			
7 735 501 538	BH 200-5 1	203,0l	41,4 W	A
7 735 500 778	BH 200-5	203,0l	58,2 W	B
8 718 543 047	BST 200-5 Ehp			
7 735 500 795	BH 300-5	307,0l	74,2 W	C
8 718 542 850	BST 300-5 Ehp			

Tab. 6 Données de produits relatives à la consommation énergétique

### 2.4 Description du produit

Pos.	Description
1	Départ circuit de chauffage
2	Habillage, tôle laquée avec isolation thermique en mousse rigide en polyuréthane
3	Retour circuit de chauffage
4	Retour vers la pompe à chaleur
5	Support de sonde pour la sonde de température de retour (GT1) (point de mesure)
6	Robinet de vidange
7	Ballon ECS, acier
8	Départ de la pompe à chaleur
9	Bouchon avec doigt de gant pour sonde de température de départ (T1)
10	Purgeur
11	Couvercle de l'habillage PS

Tab. 4 Description du produit (→ fig. 2, page 56)

### 2.5 Plaque signalétique

La plaque signalétique se trouve en haut sur l'arrière du ballon tampon et comporte les indications suivantes :

Pos.	Description
1	Type
2	Numéro de série
3	Contenance utile (totale)
4	Consommation pour maintien en température
6	Année de fabrication
9	Température maximale de départ eau de chauffage
17	Pression de service maximale eau de chauffage

Tab. 5 Plaque signalétique

### 3 Prescriptions

Respecter les directives et normes suivantes :

- Prescriptions nationales et locales
- **EnEG** (en Allemagne)
- **EnEV** (en Allemagne)

Installation et équipement des installations de chauffage et de production d'eau chaude sanitaire :

- Normes DIN et **EN**
  - **DIN 4753, partie 1** : ballons d'eau chaude sanitaire et installations de production d'eau chaude sanitaire et d'eau de chauffage ; exigences, caractéristiques, équipement et contrôle
  - **DIN 4753, partie 8** : isolation thermique des chauffe-eau jusqu'à un volume nominal de 1 000 l - exigences et contrôle (norme produit)
  - **DIN EN 12828** : Systèmes de chauffage utilisables pour l'intégration des systèmes de chauffage à eau dans le cadre de la conception de bâtiments
  - **DIN 18380** : VOB<sup>1)</sup>, installations de chauffage et installations centrales de production d'eau chaude sanitaire
  - **DIN 18381** : VOB<sup>1)</sup>; opérations relatives à l'installation du gaz, de l'eau et des eaux usées à l'intérieur des bâtiments
  - Prescriptions VDE


### 4 Transport

- ▶ Fixer le ballon tampon pour éviter les chutes éventuelles lors du transport.
- ▶ Transporter le ballon (→ fig. 3, page 56).

### 5 Montage

- ▶ Vérifier si le ballon tampon est complet et en bon état.

#### 5.1 Local d'installation



**AVIS** : Dégâts sur l'installation dus à une force portante insuffisante de la surface de pose ou un sol non approprié !

- ▶ S'assurer que la surface d'installation est plane et suffisamment porteuse.

- ▶ Poser le ballon tampon sur une estrade si de l'eau risque d'inonder le sol du local.
- ▶ Installer le ballon tampon dans des locaux internes secs et à l'abri du gel.


#### Uniquement avec BH 200-5, BH 300-5 :

- ▶ Tenir compte des distances minimales par rapport aux murs dans le local (→ fig. 5, 57).

#### 5.2 Mise en place du ballon tampon


- ▶ Installer et positionner le ballon tampon (→ fig. 6 à fig. 7, page 57).
- ▶ Retirer les capuchons.
- ▶ Appliquer la bande téflon et la corde téflon (→ fig. 8, page 57).

### 5.3 Raccordements hydrauliques



**DANGER** : Risque d'incendie en raison des travaux de soudure !


- ▶ L'isolation thermique étant inflammable, prendre des mesures de sécurité appropriées pour effectuer les travaux de soudure (par ex. recouvrir l'isolation thermique).



**PRUDENCE** : Dégâts des eaux dus à la vidange ouverte (uniquement BH 200-5, BH 300-5) !

- ▶ Avant le remplissage du ballon, monter une vidange côté bâtiment sur le raccord ballon inférieur (→ fig. 2, [3], page 56).

- ▶ Tenir compte de la contenance du réservoir lors de la sélection du vase d'expansion côté eau de chauffage.



**PRUDENCE** : Détérioration de matériaux d'installation non résistants à la chaleur (par ex. conduites en matière plastique) !

- ▶ Utiliser des matériaux d'installation résistants à une température  $\geq 80$  °C.

- ▶ Raccorder les conduites aux raccords du ballon tampon de manière à rendre le circuit interne impossible.
- ▶ Installer les câbles de raccordement sans contrainte.
- ▶ Pendant le remplissage, ouvrir la purge sur la ballon (→ fig. 2, [10], page 56).

La pression d'essai ne doit pas dépasser une surpression de 3 bar maximum.

- ▶ Effectuer le contrôle d'étanchéité (→ fig. 16, page 59).

#### Composants de l'installation


Schéma de fonctionnement pour le raccordement du ballon tampon à la pompe à chaleur (→ fig. 9, page 58).

Pos.	Description
1	Pompe à chaleur
2	Système de chauffage
3	Système de chauffage complémentaire (en cas d'extension)
4	Pompe
5	Vanne de mélange 3 voies
6	Ballon tampon

Tab. 7 Composants de l'installation (→ fig. 9, page 58)

#### 5.4 Montage de la sonde de température

- ▶ Monter la sonde de température (→ fig. 10, et 11, page 58).




Veiller à ce que la surface de la sonde soit en contact sur toute la longueur avec la surface du doigt de gant.

- ▶ Respecter les positions de la sonde (→ fig. 2, [5] et [9], page 56).
- ▶ Respecter la notice d'installation de la pompe à chaleur ou du régulateur.

1) VOB : réglementation des marchés publics en matière de travaux publics – partie C : Conditions techniques générales relatives au bâtiment (ATV)

## 6 Mise en service



**AVIS : Dégâts sur le ballon dus à une surpression !**

- ▶ Ne pas obturer la conduite de purge de la soupape de sécurité.

- ▶ Mettre tous les modules et accessoires en service selon les recommandations du fabricant indiquées dans la documentation technique.

### Informations à l'attention de l'utilisateur

- ▶ Expliquer comment utiliser et manipuler le ballon tampon et attirer l'attention sur les problèmes de sécurité technique.
- ▶ Expliquer le fonctionnement et le contrôle de la soupape de sécurité.
- ▶ Remettre à l'utilisateur tous les documents ci-joints.
- ▶ Attirer l'attention de l'utilisateur sur les points suivants :
  - Pendant la première mise en température, de l'eau peut s'écouler par la soupape de sécurité.
  - La conduite d'échappement de la soupape de sécurité doit toujours rester ouverte.
  - **Recommandation en cas de risque de gel et d'absence provisoire de l'utilisateur :** laisser l'installation de chauffage en marche et régler la température d'eau minimale.

## 7 Protection de l'environnement/Recyclage

La protection de l'environnement est un principe de base du groupe Bosch.

Nous accordons une importance égale à la qualité de nos produits, à leur rentabilité et à la protection de l'environnement. Les lois et prescriptions concernant la protection de l'environnement sont strictement observées.

Pour la protection de l'environnement, nous utilisons, tout en respectant les aspects économiques, les meilleures technologies et matériaux possibles.

### Emballages

En matière d'emballages, nous participons aux systèmes de mise en valeur spécifiques à chaque pays, qui visent à garantir un recyclage optimal.

Tous les matériaux d'emballage utilisés respectent l'environnement et sont recyclables.

### Appareils usagés

Les appareils usés contiennent des matériaux qui peuvent être réutilisés.

Les composants se détachent facilement. Les matières synthétiques sont marquées. Ceci permet de trier les différents composants en vue de leur recyclage ou de leur élimination.

### Appareils électriques et électroniques usagés



Ce symbole signifie que le produit ne doit pas être éliminé avec les autres déchets, mais doit être acheminé vers des points de collecte de déchets pour le traitement, la collecte, le recyclage et l'élimination.

Le symbole s'applique aux pays concernés par les règlements sur les déchets électroniques, par ex. la « Directive européenne 2012/19/CE sur les appareils électriques et électroniques usagés ». Ces règlements définissent les conditions-cadres qui s'appliquent à la reprise et au recyclage des appareils électroniques usagés dans certains pays.

Comme les appareils électroniques peuvent contenir des substances dangereuses, ils doivent être recyclés de manière responsable pour réduire les éventuels dommages environnementaux et risques pour la santé humaine. De plus, le recyclage des déchets électroniques contribue à préserver les ressources naturelles.

Pour de plus amples informations sur l'élimination écologique des appareils électriques et électroniques usagés, veuillez contacter l'administration locale compétente, les entreprises chargées de l'élimination des déchets ou les revendeurs, auprès desquels le produit a été acheté.

Des informations complémentaires sont disponibles ici :

[www.weee.bosch-thermotechnology.com/](http://www.weee.bosch-thermotechnology.com/)

### Piles

Les piles ne doivent pas être recyclées avec les ordures ménagères. Les piles usagées doivent être collectées dans les systèmes de collecte locale.



**FR**

Cet appareil et ses accessoires se recyclent

REPRISE À LA LIVRAISON



OU

À DÉPOSER EN MAGASIN



OU

À DÉPOSER EN DÉCHÈTERIE




Points de collecte sur [www.quefairedemesdechets.fr](http://www.quefairedemesdechets.fr)

## 8 Entretien

Les ballons tampons ne nécessitent pas de travaux d'entretien ou de nettoyage particuliers à part quelques contrôles visuels occasionnels.

- ▶ Contrôler tous les ans l'étanchéité extérieure de tous les raccords.
- ▶ En cas de défauts, contacter un professionnel agréé ou le service après-vente.

## 9 Mise hors service



**AVERTISSEMENT : Brûlures dues à l'eau chaude !**

- ▶ Laisser refroidir suffisamment le ballon tampon.

- ▶ Mettre le ballon tampon hors service en même temps que la pompe à chaleur.
- ▶ Couper le thermostat de l'appareil de régulation.
- ▶ Vidanger le ballon :
  - Bloquer le ballon tampon (→ fig. 17, page 60).
  - Ouvrir la vanne de purge (→ fig. 2, [10], page 56).
  - Vidanger **BH 120-5** avec le robinet de vidange sur le ballon tampon (→ fig. 2, [6], page 56).
  - Vidanger **BH 200-5**, **BH 300-5** avec une vidange côté bâtiment (→ fig. 18, page 60).
- ▶ Mettre tous les modules et accessoires de l'installation de chauffage hors service selon les recommandations du fabricant indiquées dans la documentation technique.
- ▶ Fermer les vannes d'arrêt (→ fig. 18, page 60).

## 10 Déclaration de protection des données



Nous, **[FR] elm.leblanc S.A.S., 124-126 rue de Stalingrad, 93711 Drancy Cedex, France, [BE] Bosch Thermotechnology n.v./s.a., Zandvoortstraat 47, 2800 Mechelen, Belgique, [LU] Ferroknepper Buderus S.A., Z.I. Um Monkeler, 20, Op den Drieschen, B.P.201 L-4003 Esch-sur-Alzette,**

**Luxembourg**, traitons les informations relatives au produit et à son installation, l'enregistrement du produit et les données de l'historique du client pour assurer la fonctionnalité du produit (art. 6 (1) phrase 1 (b) du RGPD), pour remplir notre mission de surveillance et de sécurité du produit (art. 6 (1) phrase 1 (f) RGPD), pour protéger nos droits en matière de garantie et d'enregistrement de produit (art. 6 (1) phrase 1 (f) du RGPD), pour analyser la distribution de nos produits et pour fournir des informations et des offres personnalisées en rapport avec le produit (art. 6 (1) phrase 1 (f) du RGPD). Pour fournir des services tels que les services de vente et de marketing, la gestion des contrats, le traitement des paiements, la programmation, l'hébergement de données et les services d'assistance téléphonique, nous pouvons exploiter les données et les transférer à des prestataires de service externes et/ou à des entreprises affiliées à Bosch. Dans certains cas, mais uniquement si une protection des données appropriée est assurée, les données à caractère personnel peuvent être transférées à des destinataires en dehors de l'Espace économique européen. De plus amples informations sont disponibles sur demande. Vous pouvez contacter notre responsable de la protection des données à l'adresse suivante : Data Protection Officer, Information Security and Privacy (C/ISP), Robert Bosch GmbH, Postfach 30 02 20, 70442 Stuttgart, ALLEMAGNE.

Vous avez le droit de vous opposer à tout moment au traitement de vos données à caractère personnel conformément à l'art. 6 (1) phrase 1 (f) du RGPD pour des motifs qui vous sont propres ou dans le cas où vos données personnelles sont utilisées à des fins de marketing direct. Pour exercer votre droit, contactez-nous via l'adresse **[FR] [privacy.ttfr@bosch.com](mailto:privacy.ttfr@bosch.com), [BE] [privacy.ttbe@bosch.com](mailto:privacy.ttbe@bosch.com), [LU] [DPO@bosch.com](mailto:DPO@bosch.com)**. Pour de plus amples informations, veuillez scanner le QR code.


## Sadržaj

<b>1</b>	<b>Opće upute za sigurnost i objašnjenje simbola</b> . . . . .	<b>47</b>
1.1	Objašnjenje simbola . . . . .	47
1.2	Opće sigurnosne upute . . . . .	47
<b>2</b>	<b>Podaci o proizvodu</b> . . . . .	<b>48</b>
2.1	Uporaba za određenu namjenu . . . . .	48
2.2	Opseg isporuke . . . . .	48
2.3	Tehnički podaci . . . . .	48
2.4	Opis proizvoda . . . . .	48
2.5	Tipična pločica . . . . .	48
2.6	Proizvodni podaci o potrošnji energije . . . . .	48
<b>3</b>	<b>Propisi</b> . . . . .	<b>49</b>
<b>4</b>	<b>Transport</b> . . . . .	<b>49</b>
<b>5</b>	<b>Montaža</b> . . . . .	<b>49</b>
5.1	Prostorija za postavljanje . . . . .	49
5.2	Postavljanje međuspremnik . . . . .	49
5.3	Hidraulički priključak . . . . .	49
5.4	Montaža temperaturnog osjetnika . . . . .	49
<b>6</b>	<b>Puštanje u pogon</b> . . . . .	<b>50</b>
<b>7</b>	<b>Zaštita okoliša/odlaganje otpada</b> . . . . .	<b>50</b>
<b>8</b>	<b>Održavanje</b> . . . . .	<b>50</b>
<b>9</b>	<b>Stavljanje izvan pogona</b> . . . . .	<b>50</b>
<b>10</b>	<b>Napomena o zaštiti podataka</b> . . . . .	<b>50</b>

## 1 Opće upute za sigurnost i objašnjenje simbola

### 1.1 Objašnjenje simbola

#### Upute upozorenja




Upute za sigurnost u tekstu su označene signalnim trokutom.  
 Dodatno signalne riječi označavaju vrstu i težinu posljedica, ukoliko se ne budu slijedile mjere za otklanjanje opasnosti.

Sljedeće signalne riječi su definirane i mogu biti upotrijebljene u ovom dokumentu:

- **NAPOMENA** znači da se mogu pojaviti materijalne štete.
- **OPREZ** znači da se mogu pojaviti manje do srednje ozljede.
- **UPOZORENJE** znači da se mogu pojaviti teške do po život opasne ozljede.
- **OPASNOST** znači da će se pojaviti teške do po život opasne ozljede.

#### Važne informacije



Važne se informacije, koje ne znače opasnost za ljude ili stvari, označavaju simbolom koji je prikazan u nastavku teksta.

#### Daljnji simboli

Simbol	Značenje
▶	Korak radnje
→	Upućivanje na neko drugo mjesto u dokumentu
•	Nabrajanje/Upis iz liste
–	Nabrajanje/Upis iz liste (2. razina)

tab. 1

### 1.2 Opće sigurnosne upute

#### Općenito

Ove upute instalacije i održavanja namijenjene su stručnjaku.

Nepridržavanje sigurnosnih uputa može dovesti do teških ozljeda.

- ▶ Pročitajte sadržane sigurnosne upute i držite ih se.
- ▶ Pridržavajte se uputa za instalaciju i održavanje kako bi se omogućilo nesmetano funkcioniranje.
- ▶ Montirajte i upogonite proizvođač topline i pribor prema priloženim uputama za montažu.
- ▶ Kako biste izbjegli ulaz kisika, a time i nastanak korozije, nemojte upotrebljavati elemente otvorene za difuziju! Nemojte koristiti otvorene ekspanzijske posude.
- ▶ **Nikako ne zatvarajte sigurnosni ventil!**

## 2 Podaci o proizvodu

### 2.1 Uporaba za određenu namjenu

Međuspremnicu smiju se puniti samo s ogrjevnom vodom.

Međuspremnik koristite samo u zatvorenim ogrjevnim sustavima.

Međuspremnicu BH 120-5, BH 200-5, BH 300-5 obavezno koristite u kombinaciji s dizalicama topline.

Neka druga primjena nije propisna. Te iz toga nastale štete ne podliježu jamstvu.

### 2.2 Opseg isporuke

- Međuspremnik
- Upute za instalaciju i održavanje

### 2.3 Tehnički podaci

- Dimenzije i tehnički podaci (→ sl. 1, str. 55)

	Jedinica	BH 120-5 A	BH 200-5 A
Iskoristivi volumen (ukupno)	l	120	203
Utrošak topline u pripravnosti <sup>1)</sup>	kWh/24 h	0,9	1,0
Maksimalna temperatura ogrjevne vode	°C	90	90
Maksimalni radni tlak ogrjevne vode	bar	3	3

tab. 2 Tehnički podaci (A)

1) EN 12897; Gubici izvan spremnika nisu uzeti u obzir

	Jedinica	BH 120-5 B	BH 200-5 B	BH 300-5 B
Iskoristivi volumen (ukupno)	l	120	203	307
Utrošak topline u pripravnosti <sup>1)</sup>	kWh/24 h	1,1	1,4	1,8
Maksimalna temperatura ogrjevne vode	°C	90	90	90
Maksimalni radni tlak ogrjevne vode	bar	3	3	3

tab. 3 Tehnički podaci (B)

1) EN 12897; Gubici izvan spremnika nisu uzeti u obzir

### 2.6 Proizvodni podaci o potrošnji energije

Sljedeći podaci o proizvodu zadovoljavaju zahtjeve propisa EU 811/2013 i 812/2013 za dopunjenje smjernice 2010/30/EU.

Broj artikla	Vrsta proizvoda	Volumen spremnika (V)	Gubitak zagrijavanja (S)	Klasa energetske učinkovitosti pripreme tople vode
7 735 501 535	BH 120-5 1	120,0 l	35,2 W	A
7 735 500 777	BH 120-5	120,0 l	46,8 W	B
8 718 543 039	BST 120-5 Ehp			
7 735 501 538	BH 200-5 1	203,0 l	41,4 W	A
7 735 500 778	BH 200-5	203,0 l	58,2 W	B
8 718 543 047	BST 200-5 Ehp			
7 735 500 795	BH 300-5	307,0 l	74,2 W	C
8 718 542 850	BST 300-5 Ehp			

tab. 6 Proizvodni podaci o potrošnji energije

### 2.4 Opis proizvoda

Poz.	Opis
1	Polazni vod kruga grijanja
2	Plast, lakirani lim s toplinskom izolacijom tvrde pjene od poliuretana
3	Povratni vod kruga grijanja
4	Povratni vod do dizalice topline
5	Uronska čahura za temperaturni osjetnik povratnog voda (GT1) (mjerno mjesto)
6	Slavina za pražnjenje
7	Posuda spremnika, čelik
8	Polazni vod od dizalice topline
9	Čepić s uronskom čahurom za polazni vod temperaturnog osjetnika (T1)
10	Odzračnik
11	PS-poklopac oplata

tab. 4 Opis proizvoda (→ sl. 2, str. 56)

### 2.5 Tipska pločica

Tipična pločica nalazi se na gornjoj stražnjoj strani spremnika za toplu vodu i sadrži sljedeće podatke:

Poz.	Opis
1	Plamenika
2	Serijski broj
3	Iskoristivi volumen (ukupno)
4	Utrošak topline u pripravnosti
6	Godina proizvodnje
9	Maksimalna temperatura polaznog voda tople vode
17	Maksimalni radni tlak ogrjevne vode

tab. 5 Tipska pločica



### 3 Propisi

Pazite na sljedeće norme i smjernice:

- Lokalni propisi
- **EnEG** (u Njemačkoj)
- **EnEV** (u Njemačkoj)

Instaliranje i opremanje instalacija grijanja i pripreme tople vode:

- **DIN**- i **EN**-norme
  - **DIN 4753, dio 1:** Grijači vode i postrojenja za zagrijavanje pitke i tehnološke vode; zahtjevi, označavanje, oprema i ispitivanje
  - **DIN 4753, dio 8:** Toplinska izolacija zagrijača vode do 1000 l nazivnog sadržaja – zahtjevi i ispitivanje (norma proizvoda)
  - **DIN EN 12828:** Sustavi grijanja u zgradama za planiranje instalacija grijanja s toplom vodom
  - **DIN 18380:** VOB<sup>1)</sup>, Instalacije grijanja i centralne instalacije grijanja vode
  - **DIN 18381:** VOB<sup>1)</sup>; Radovi na instalacijama plina, vode i odvodnje unutar zgrada
  - VDE propisi.


### 4 Transport

- ▶ Međuspremnik prilikom transporta osigurajte od ispadanja.
- ▶ Transport spremnika (→ sl. 3, str. 56).

### 5 Montaža

- ▶ Provjerite međuspremnik na cjelovitost i neoštećenost.

#### 5.1 Prostorija za postavljanje



**NAPOMENA:** Oštećenje instalacije zbog nedovoljne nosivosti podloge za postavljanje i zbog neprikladne podloge!

- ▶ Osigurajte se da je podloga za postavljanje ravna i da može podnijeti potreban teret.

- ▶ Međuspremnik postaviti na podij, ukoliko postoji opasnost da se na mjestu postavljanja sakuplja voda.
- ▶ Osušite međuspremnik i postavite ga u suhu prostoriju zaštićenu od smrzavanja.


**Samo kod BH 200-5, BH 300-5:**

- ▶ Paziti na najmanji razmak od zidova (→ sl. 5, str. 57).

#### 5.2 Postavljanje međuspremnika


- ▶ Međuspremnik postaviti i izravnati (→ sl. 6 do sl. 7, str. 57).
- ▶ Uklonite zaštitne kape.
- ▶ Namjestite teflonsku vrpču ili teflonsku nit (→ sl. 8, str. 57).

### 5.3 Hidraulički priključak



**OPASNOST:** Opasnosti od požara zbog lemljenja i zavarivanja!


- ▶ Kod radova lemljenja i zavarivanja pripazite na zaštitne mjere jer je toplinska izolacija zapaljiva, (npr. pokrijte toplinsku izolaciju).



**OPREZ:** Vodene štete zbog otvorenog pražnjenja (samo BH 200-5, BH 300-5)!

- ▶ Prije punjenja spremnika ugradite pražnjenje na donjem priključku za spremnik (→ sl. 2, [3], str. 56).

- ▶ Prilikom odabira ekspanzijske posude na strani tople vode uzmite u obzir sadržaj spremnika.



**OPREZ:** Oštećenje toplinski neotpornih instalacijskih materijala (npr. plastičnih vodova)!

- ▶ Koristiti onaj instalacijski materijal koji je otporan na vrućinu do  $\geq 80$  °C.

- ▶ Cjevovodi na priključcima međuspremnika moraju se izvesti tako da nije moguća vlastita cirkulacija.
- ▶ Montirajte priključne vodove bez napona.
- ▶ Tijekom punjenja otvorite odzračivanje na spremniku (→ sl. 2, [10], str. 56).

Ispitni tlak smije iznositi maks. 3 bar pretlaka.

- ▶ Provedite ispitivanje nepropusnosti (→ sl. 16, str. 59).

#### Komponente postrojenja


Funkcijska shema za priključak međuspremnika na dizalicu topline (→ sl. 9, str. 58).

Poz.	Opis
1	Dizalica topline
2	Sustav grijanja
3	Dodatna instalacija grijanja (prilikom proširenja)
4	Pumpa
5	3-putni miješajući ventil
6	Međuspremnik

tab. 7 Komponente postrojenja (→ sl. 9, str. 58)

#### 5.4 Montaža temperaturnog osjetnika

- ▶ Montirajte temperaturni osjetnik (→ sl. 10 i 11, str. 58).



Pazite da površina osjetnika po čitavoj dužini ima kontakt s površinom uronske čahure.

- ▶ Pazite na položaj osjetnika (→ sl. 2, [5] i [9], str. 56).
- ▶ Moraju se pridržavati upute za instalaciju dizalice topline ili regulacijskog uređaja.

1) VOB: Pravilnik o javnom nadmetanju za izgradnju – dio C: opći tehnički ugovorni uvjeti za izgradnju (ATV)

## 6 Puštanje u pogon



**NAPOMENA:** Štete na spremniku zbog pretlaka!

- ▶ Ne zatvarajte ispusni vod na sigurnosnom ventilu.

- ▶ Sve konstrukcijske grupe i pribore upogonite prema uputama proizvođača u tehničkim dokumentima.

### Upute korisniku

- ▶ Objasnite mu način rada i rukovanje uređajem za grijanje i međuspremnikom i posebno ga uputite u sigurnosno-tehničke točke.
- ▶ Objasnite način djelovanja i kontrolu sigurnosnog ventila.
- ▶ Svu priloženu dokumentaciju isporučite korisniku.
- ▶ Uputiti korisnika na sljedeće točke:
  - Za vrijeme prvog zagrijavanja može izaći nešto vode kroz sigurnosni ventil.
  - Ispusni vod sigurnosnog ventila mora uvijek ostati otvoren.
  - **Za opasnost od smrzavanja i kratke odsutnosti korisnika:** instalaciju grijanja pustite u pogon i postavite najnižu temperaturu vode.

## 7 Zaštita okoliša/odlaganje otpada

Zaštita okoliša je osnovno načelo poslovanja Bosch grupe. Kvaliteta proizvoda, ekonomičnost i zaštita okoliša su jednako važni za nas. Striktno se pridržavamo zakona i propisa o zaštiti okoliša. U svrhu zaštite okoliša te poštivanja ekonomskih načela koristimo samo najbolju tehniku i materijale.

### Ambalaža

Prilikom pakiranja se držimo sustava recikliranja koji su specifični za određene države te koje osiguravaju optimalnu reciklažu. Svi korišteni materijali za ambalažu ne štete okolini i mogu se reciklirati.

### Stari uređaj

Stari uređaji sadrže materijale koji se mogu ponovno upotrijebiti. Konstrukcijske sklopove može se lako odvojiti, a plastični su dijelovi označeni. Na taj se način različiti sklopovi mogu sortirati i odvesti na recikliranje, odnosno odlaganje.

## 8 Održavanje

Kod međuspremnika osim nasumičnih kontrola nisu potrebni posebni radovi održavanja ili čišćenja.

- ▶ Priključke svake godine provjerite zbog nepropusnosti.
- ▶ U slučaju smetnji, nazvati ovlaštenog instalatera ili službu za korisnike.

## 9 Stavljanje izvan pogona



**UPOZORENJE:** Opekline od vrele vode!

- ▶ Međuspremnik dovoljno ohladiti.

- ▶ Međuspremnik stavite van pogona zajedno s dizalicom topline.
- ▶ Isključite termostatski regulator na regulacijskom uređaju.
- ▶ Pražnjenje međuspremnika:
  - Blokiranje međuspremnika (→ sl. 17, str. 60).
  - Otvaranje odzračnog ventila (→ sl. 2, [10], str. 56).
  - **BH 120-5** uz ispusnu slavinu isprazniti na međuspremniku (→ sl. 2, [6], str. 56).
  - **BH 200-5, BH 300-5** pražnjenje tvorničkim pražnjenjem (→ sl. 18, str. 60).
- ▶ Sve konstrukcijske skupine i pribore instalacije za grijanje stavite van pogona prema uputama proizvođača u tehničkim dokumentima.
- ▶ Zatvorite zaporne ventile (→ sl. 18, str. 60)

## 10 Napomena o zaštiti podataka



Mi, **Robert Bosch d.o.o., Toplinska tehnika, Kneza Branimira 22, 10 040 Zagreb - Dubrava, Hrvatska**, obrađujemo informacije o proizvodu i upute za ugradnju, tehničke podatke i podatke o spajanju, podatke o komunikaciji, podatke o registraciji proizvoda i povijest kupaca da bismo zajamčili

funkcionalnost proizvoda (čl. 6 st. 1. podst. 1 b GDPR-a), kako bismo ispunili svoju odgovornost nadzora proizvoda, zbog sigurnosti proizvoda i iz sigurnosnih razloga (čl. 6. st. 1. podst. 1 f GDPR-a), da bismo zajamčili svoje pravo u vezi jamstva i pitanja registracije proizvoda (čl. 6. st. 1. podst. 1 f GDPR-a) i da bismo analizirali distribuciju svojih proizvoda i pružili individualizirane informacije i ponude povezane s proizvodom (čl. 6. st. 1. podst. 1 f GDPR-a). Za pružanje usluga kao što su usluge prodaje i marketinga, upravljanje ugovorima, upravljanje plaćanjima, programiranje, hosting podataka i telefonske usluge, možemo naručiti i preneti podatke vanjskim pružateljima usluga i/ili povezanim poduzećima tvrtke Bosch. U nekim slučajevima, ali samo ako je zajamčena odgovarajuća zaštita podataka, osobni se podaci mogu prenijeti primateljima izvan područja Europske ekonomske zajednice. Više informacija pruža se na upit. Možete se obratiti našem službeniku za zaštitu podataka na adresi: Data Protection Officer, Information Security and Privacy (C/ISP), Robert Bosch GmbH, Postfach 30 02 20, 70442 Stuttgart, NJEMAČKA.

Imate pravo prigovora na obradu vaših osobnih podataka na temelju čl. 6. st. 1. podst. 1 f GDPR-a na temelju stanja koja se odnose na vašu određenu situaciju ili kada se osobni podaci obrađuju zbog izravnih marketinških svrha, i to bilo kada. Kako biste ostvarili svoja prava, obratite nam se putem [privacy.rbkn@bosch.com](mailto:privacy.rbkn@bosch.com). Za više informacija slijedite QR kod.

## Tartalomjegyzék

<b>1 Szimbólumok magyarázata és általános biztonsági tudnivalók</b>	<b>51</b>
1.1 Szimbólumok magyarázata	51
1.2 Általános biztonsági tudnivalók	51
<b>2 A termékre vonatkozó adatok</b>	<b>52</b>
2.1 Rendeltetésszerű használat	52
2.2 Szállítási terjedelem	52
2.3 Műszaki adatok	52
2.4 Termékismertetés	52
2.5 Adattábla	52
2.6 Energiafogyasztásra vonatkozó termékadatok	52
<b>3 Előírások</b>	<b>53</b>
<b>4 Szállítás</b>	<b>53</b>
<b>5 Szerelés</b>	<b>53</b>
5.1 Felállítási helyiség	53
5.2 A puffertároló felállítása	53
5.3 Hidraulikus csatlakoztatás	53
5.4 Hőmérséklet-érzékelő beszerelése	53
<b>6 Üzembe helyezés</b>	<b>54</b>
<b>7 Környezetvédelem/Ártalmatlanítás</b>	<b>54</b>
<b>8 Karbantartás</b>	<b>54</b>
<b>9 Üzemen kívül helyezés</b>	<b>54</b>
<b>10 Adatvédelmi nyilatkozat</b>	<b>54</b>

## 1 Szimbólumok magyarázata és általános biztonsági tudnivalók

### 1.1 Szimbólumok magyarázata

#### Figyelmeztetések



A figyelmeztetések a szövegben mindig figyelmeztető háromszöggel vannak jelölve. Ezenkívül jelzőszavak jelölik a következmények fajtáját és súlyosságát, ha a veszély elhárítására vonatkozó intézkedések nem történnek meg.

A következő jelzőszavak vannak definiálva és kerülhetnek felhasználásra a jelen dokumentumban:

- **TUDNIVALÓ** azt jelenti, hogy anyagi károk léphetnek fel.
- **VIGYÁZAT** azt jelenti, hogy könnyű vagy közepesen súlyos személyi sérülések léphetnek fel.
- **FIGYELMEZTETÉS** azt jelenti, hogy súlyos vagy életveszélyes személyi sérülések léphetnek fel.
- **VESZÉLY** azt jelenti, hogy súlyos, akár életveszélyes személyi sérülések lépnek fel.

#### Fontos információk



Az emberre vagy anyagi javakra veszélyt nem jelentő, vonatkozó információkat a szöveg melletti szimbólum jelöli.

#### További szimbólumok

Koppintson a	Jelentés
▶	Műveleti lépés
→	Kereszthivatkozás a dokumentum egy másik részére
•	Felsorolás/Listabejegyzés
–	Felsorolás/listabejegyzés (2. szint)

1. tábl.

### 1.2 Általános biztonsági tudnivalók

#### Általános tudnivalók

Ez a szerelési és karbantartási utasítás szakemberek számára készült.

A biztonsági tudnivalók figyelmen kívül hagyása súlyos személyi sérülésekhez vezethet.

- ▶ Olvassa el a biztonsági tudnivalókat és a benne lévő utasításokat.
- ▶ A kifogástalan működés biztosítása érdekében be kell tartani a szerelési és karbantartási utasítást.
- ▶ A hőtermelőt és külön rendelhető tartozékait a hozzájuk tartozó szerelési utasítás szerint szerelje fel és helyezze üzembe.
- ▶ Az oxigénbevitel és ezáltal a korrózió elkerülése érdekében ne használjon diffúzióra nyitott alkatrészeket! Ne használjon nyitott táglási tartályokat.
- ▶ **Semmiképpen ne zárja el a biztonsági szelepet!**

## 2 A termékre vonatkozó adatok

### 2.1 Rendeltetésszerű használat

A puffertárolókat csak fűtővízzel szabad feltölteni.

A puffertárolót csak zárt fűtési rendszerekben szabad használni.

A BH 120-5, BH 200-5, BH 300-5 típusú puffertárolót csak hőszivattyúkkal kombinálva szabad üzemeltetni.

Egyéb használat nem rendeltetésszerű használatnak minősül. Az ebből származó károkért nem vállalunk felelősséget.

### 2.2 Szállítási terjedelem

- Puffertároló
- Szerelési és karbantartási utasítás

### 2.3 Műszaki adatok

- Méretek és műszaki adatok (→ 1. ábra, 55. oldal)

	Egység	BH 120-5 A	BH 200-5 A
Hasznos űrtartalom (összesen)	l	120	203
Készenléti hőáfordítás <sup>1)</sup>	kWh/24 h	0,9	1,0
Fűtővíz maximális hőmérséklete	°C	90	90
Fűtővíz maximális üzemi nyomása	bar	3	3

2. tábl. Műszaki adatok (A)

- 1) EN 12897; a puffertárolón kívüli elosztási veszteségek nincsenek figyelembe véve

	Egység	BH 120-5 B	BH 200-5 B	BH 300-5 B
Hasznos űrtartalom (összesen)	l	120	203	307
Készenléti hőigény <sup>1)</sup>	kWh/24 h	1,1	1,4	1,8
Fűtővíz maximális hőmérséklete	°C	90	90	90
Fűtővíz maximális üzemi nyomása	bar	3	3	3

3. tábl. Műszaki adatok (B)

- 1) EN 12897; a puffertárolón kívüli elosztási veszteségek nincsenek figyelembe véve

### 2.6 Energiafogyasztásra vonatkozó termékadatok

A következő termékadatok megfelelnek a 2010/30/EU irányelv kiegészítéseként szolgáló 811/2013 és 812/2013 EU rendeletek követelményeinek.

Cikkszám	Terméktípus	Tárolótérfogat (V)	Hőtárolási veszteség (S)	Melegvíz-előkészítési energiahatékonysági osztály
7 735 501 535	BH 120-5 1	120,0 l	35,2 W	A
7 735 500 777	BH 120-5	120,0 l	46,8 W	B
8 718 543 039	BST 120-5 Ehp			
7 735 501 538	BH 200-5 1	203,0 l	41,4 W	A
7 735 500 778	BH 200-5	203,0 l	58,2 W	B
8 718 543 047	BST 200-5 Ehp			
7 735 500 795	BH 300-5	307,0 l	74,2 W	C
8 718 542 850	BST 300-5 Ehp			

6. tábl. Energiafogyasztásra vonatkozó termékadatok

### 2.4 Termékismertetés

Poz.	Leírás
1	Fűtőkör előremenő
2	Burkolat, lakkozott lemez, poliuretán keményhab hőszigeteléssel
3	Fűtőkör visszatérő
4	Visszatérő a hőszivattyúhoz
5	Merülőhüvely a visszatérő hőmérséklet érzékelőhöz (GT1) (mérőhely)
6	Leeresztőcsap
7	Tárolótartály, acél
8	Hőszivattyú előremenő
9	Dugó merülőhüvellyel előremenő hőmérséklet érzékelőhöz (T1)
10	Légtelenítő
11	PS-burkolatfedél

4. tábl. Termékismertetés (→ 2. ábra, 56. oldal)

### 2.5 Adattábla

Az adattábla a tárolópuffer hátoldalán, felül található és a következő adatokat tartalmazza:

Poz.	Leírás
1	Típus
2	Sorozatszám
3	Hasznos űrtartalom (összesen)
4	Készenléti hőáfordítás
6	Gyártási év
9	Fűtővíz maximális előremenő hőmérséklete
17	Fűtővíz maximális üzemi nyomása

5. tábl. Adattábla

### 3 Előírások

Vegye figyelembe a következő irányelveket és szabványokat:

- Helyi előírások
- **EnEG** (energiatakarékossági törvény, Németországban)
- **EnEV** (energiatakarékossági rendelet, Németországban)

Fűtési és használati melegvíz termelő berendezések szerelése és szerelvényezése:

- **DIN- és EN-szabványok**
  - **DIN 4753, 1. rész:** Vízmelegítők és vízmelegítő berendezések ivóvízhez és üzemi vízhez; követelmények, jelölések, szerelvényezés és ellenőrzés
  - **DIN 4753, 8. rész:** Max. 1000 névleges űrtartalmú vízmelegítők hőszigetelése – követelmények és ellenőrzés (termékszabvány)
  - **DIN EN 12828:** Fűtési rendszerek melegvízes fűtési rendszerek épületgépészeti tervezésében
  - **DIN 18 380:** VOB<sup>1)</sup>, fűtési rendszerek és központi vízmelegítő berendezések
  - **DIN 18381:** VOB<sup>1)</sup>; épületeken belüli gáz-, víz-, és szennyvízszelvényelési munkák
  - VDE-előírások.


### 4 Szállítás

- ▶ A szállítás során biztosítsa a puffertárolót leesés ellen.
- ▶ A tároló szállítása (→ 3. ábra, 56. oldal).

### 5 Szerelés

- ▶ Ellenőrizze a puffertároló teljességét és sértetlenségét.

#### 5.1 Felállítási helyiség



**ÉRTEŚÍTÉS:** Berendezéskárok a felállítási felület elégtelen teherbírása vagy nem megfelelő alapfelület következtében!

- ▶ Gondoskodjon a felállítási felület vízszinteségéről és kielégítő teherbírásról.

- ▶ Ha fennáll annak a veszélye, hogy a felállítás helyén a padlón víz gyűlik össze, akkor helyezze a puffertárolót egy emelvényre.
- ▶ A puffertárolót száraz és fagymentes belső térben állítsa fel.


#### Csak a BH 200-5, BH 300-5 típusnál:

- ▶ Vegye figyelembe a faltól való minimális távolságokat a felállítási helyiségben (→ 5. ábra, 57. oldal).

#### 5.2 A puffertároló felállítása


- ▶ Állítsa fel és állítsa be a puffertárolót (→ 6. - 7. ábra, 57. oldal).
- ▶ Távolítsa el a védőkupakokat.
- ▶ Helyezzen fel teflonszalagot vagy teflonszalakat (→ 8. ábra, 57. oldal).

### 5.3 Hidraulikus csatlakoztatás



**VESZÉLY:** Forrasztási és hegesztési munkák miatti tűzveszély!


- ▶ Forrasztási és hegesztési munkák esetén tegye meg a megfelelő óvintézkedéseket, mivel a hőszigetelés éghető anyagból készült (pl. takarja le a hőszigetelést).



**VIGYÁZAT:** Vízkárok a nyitott ürítő miatt (csak BH 200-5, BH 300-5)!

- ▶ A tároló feltöltése előtt a helyszínen fel kell szerelni egy ürítőt a tároló alsó csatlakozójára (→ 2. ábra, [3], 56. oldal).

- ▶ A fűtővíz oldali tágulási tartály kiválasztásánál vegye figyelembe a tároló űrtartalmát.



**VIGYÁZAT:** A nem hőálló szerelési anyagok (pl. műanyag vezetékek) károsodása!

- ▶ Olyan szerelési anyagokat használjon, amelyek hőállósága  $\geq 80$  °C.

- ▶ A csővezetékeket úgy szerelje fel a puffertároló csatlakozóira, hogy ne jöhessen létre öncirkuláció.
- ▶ Feszültségmentesen szerelje a csatlakozó vezetékeket.
- ▶ Feltöltés alatt nyissa ki a tárolón lévő légtelenítőt (→ 2. ábra, [10], 56. oldal).

A maximális próbanyomás 3 bar túlnyomás lehet. A puffertároló feltöltésekor fokozottan figyeljen a vízminőségi előírások betartására. A vízminőségi előírásokról tájékozódjon a gyártó honlapján, vagy kérje kollégáink segítségét.

- ▶ Végezze el a tömörségvizsgálatot (→ 16. ábra, 59. oldal).

#### Rendszerkomponensek


Működési vázlat a puffertároló hőszivattyúra történő csatlakoztatásához (→ 9. ábra, 58. oldal).

Poz.	Leírás
1	Hőszivattyú
2	Fűtési rendszer
3	További fűtési rendszer (bővítés esetén)
4	Szivattyú
5	Háromjáratú keverőszelep
6	Puffertároló

7. tábl. Rendszerkomponensek (→ 9. ábra, 58. oldal)

#### 5.4 Hőmérséklet-érzékelő beszerelése

- ▶ Szerelje be a hőmérséklet-érzékelőt (→ 10. és 11. ábra, 58. oldal).




Ügyeljen arra, hogy az érzékelő felülete a teljes hossza mentén érintkezésben legyen a merülőhüvely felületével.

- ▶ Ügyeljen az érzékelő pozíciójára (→ 2. ábra, [5] és [9], 56. oldal).
- ▶ Vegye figyelembe a hőszivattyú vagy a szabályozókészülék szerelési utasítását.

1) VOB: építőipari szolgáltatásokra vonatkozó rendelet – C rész: építőipari szolgáltatások általános műszaki szerződési feltételei (ATV)

## 6 Üzembe helyezés



**ÉRTEŚÍTÉS:** Tároló-károsodás a túlnyomás miatt!

- ▶ Ne zárja el a biztonsági szelep lefúvatóvezetékét.

▶ Minden szerelvénycsoportot és külön rendelhető tartozékot a gyártó műszaki dokumentációjában megadott információknak megfelelően helyezzen üzembe.

### Az üzemeltető tájékoztatása

- ▶ Magyarítja el a fűtési rendszer és a puffertároló működését, valamint kezelését és hangsúlyozza ki a biztonságtechnikai tudnivalókat.
- ▶ Magyarítja el a biztonsági szelep működését és ellenőrzését.
- ▶ Adja át az üzemeltetőnek az összes mellékelt dokumentációt.
- ▶ Hívja fel az üzemeltető figyelmét a következőkre:
  - Az első felfűtéskor víz léphet ki a biztonsági szelepből.
  - A biztonsági szelep lefúvatóvezetékét állandóan nyitva kell tartani.
  - **Fagyveszély és az üzemeltető rövid idejű távolléte esetén:** Hagyja üzemelni a fűtési rendszert és állítsa be a legkisebb vízhőmérsékletet.

## 7 Környezetvédelem/Ártalmatlanítás

A környezetvédelem a Bosch Group vállalati alapelvét képezi. A termékek minősége, a gazdaságosság és a környezetvédelem számunkra egyenrangú célt képez. A környezetvédelmi törvényeket és előírásokat szigorúan betartjuk. A környezet védelme érdekében a gazdasági szempontokat figyelembe véve a lehető legjobb technikát és anyagokat alkalmazzuk.

### Csomagolás

A csomagolásnál részesei vagyunk az országspecifikus hasznosítási rendszereknek, amelyek optimális újrafelhasználást biztosítanak. Minden általunk használt csomagolóanyag környezetbarát és újrahasznosítható.

### Régi készülék


A régi készülékek tartalmaznak olyan anyagokat, amelyeket újra lehet hasznosítani. A szerelvénycsoportok könnyen szétválaszthatók, és a műanyagok meg vannak jelölve. A különböző szerelvénycsoportok így osztályozhatók és újrafelhasználás, ill. ártalmatlanítás céljából leadhatók.

## 8 Karbantartás

A puffertárolók a szemrevételezéssel történő vizsgálaton kívül semmilyen külön karbantartási vagy tisztítási munkát nem igényelnek.

- ▶ Ellenőrizzen évente minden csatlakozót kívülről, tömítettség szempontjából.
- ▶ Zavar esetén lépjen kapcsolatba egy hivatalos szakszervizzel vagy a bevészolgálattal.

## 9 Üzemen kívül helyezés



**FIGYELMEZTETÉS:** Forrázás veszélye forró víz következtében!

- ▶ Hagyja a puffertárolót kellő mértékben lehűlni.

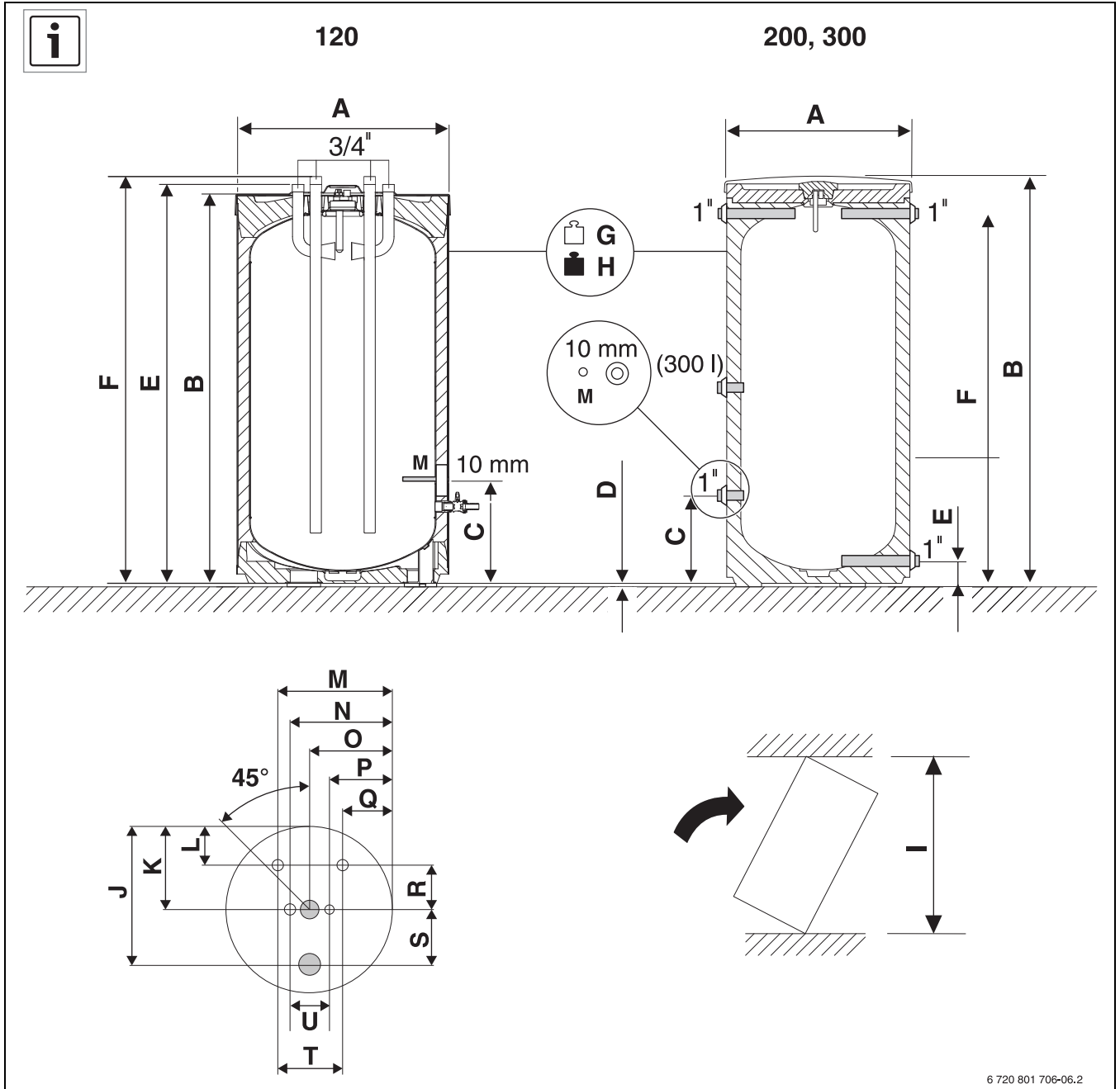
- ▶ A puffertárolót a hőszivattyúval együtt kell üzemen kívül helyezni.
- ▶ Kapcsolja ki a hőmérsékletszabályozót a szabályozókészüléken.
- ▶ A puffertároló leürítése:
  - Zárja el a puffertárolót (→ 17. ábra, 60. oldal).
  - Nyissa ki a légtelenítő szelepet (→ 2. ábra, [10], 56. oldal).
  - A **BH 120-5** típust a puffertárolón lévő leeresztőcsappal kell leüríteni (→ 2. ábra, [6], 56. oldal).
  - A **BH 200-5, BH 300-5** típust a helyszínen beépített ürítővel kell leüríteni (→ 18. ábra, 60. oldal).
- ▶ Helyezze üzemen kívül a fűtési rendszer minden szerelvénycsoportját és tartozékát a gyártó műszaki dokumentációja szerint.
- ▶ Zárja el az elzáró szelepeket (→ 18. ábra, 60. oldal)

## 10 Adatvédelmi nyilatkozat



Cégünk, a **Robert Bosch Kft., Termotechnika Üzletág, 1103 Budapest, Gyömrői út 104., Magyarország**, termék- és beépítési tudnivalókat, technikai és csatlakozási adatokat, kommunikációs adatokat, termékregisztrációs és ügyféladatok előzményeit dolgoz fel a termék funkcionalitásának biztosítása érdekében (GDPR 6. cikk, 1. bekezdés 1 b albekezdés), a termékfelügyeleti kötelezettség teljesítése és a termékbiztonsági és biztonsági okok miatt (GDPR 6. cikk, 1. bekezdés 1 f albekezdés), a garanciális és termékregisztrációs kérdésekkel kapcsolatos jogaink védelme érdekében (GDPR 6.cikk, 1. bekezdés 1 f albekezdés) valamint, hogy elemezzük termékeink forgalmazását, és személyre szabott információkat és ajánlatokat adjunk a termékhez (GDPR 6.cikk, 1. bekezdés 1. albekezdés). Az olyan szolgáltatások nyújtása érdekében, mint az értékesítési és marketing szolgáltatások, szerződéskezelés, fizetéskezelés, programozás, adattárolás és a forródrót-szolgáltatások, összeállíthatunk és továbbíthatunk adatokat külső szolgáltatók és/vagy a Bosch kapcsolt vállalkozásai részére. Bizonyos esetekben, de csak akkor, ha megfelelő adatvédelem biztosított, a személyes adatokat az Európai Gazdasági Térségen kívüli címzettek részére is továbbítani lehet. További információ nyújtása kérésre történik. A következő címen léphet kapcsolatba az adatvédelmi tisztviselővel: Adatvédelmi tisztviselő, információbiztonság és adatvédelem (C/ISP), Robert Bosch GmbH, Postafiók 30 02 20, 70442 Stuttgart, NÉMETORSZÁG.

Önnek joga van ahhoz, hogy bármikor tiltakozzon a személyes adatainak a kezelése ellen (GDPR 6.cikk, 1. bekezdés 1 f albekezdés alapján) az Ön konkrét helyzetével vagy közvetlen marketing céllal kapcsolatos okokból. Jogainak gyakorlásához kérjük, lépjen kapcsolatba velünk a **DPO@bosch.com** címen. További információért kérjük, kövesse a QR-kódot.

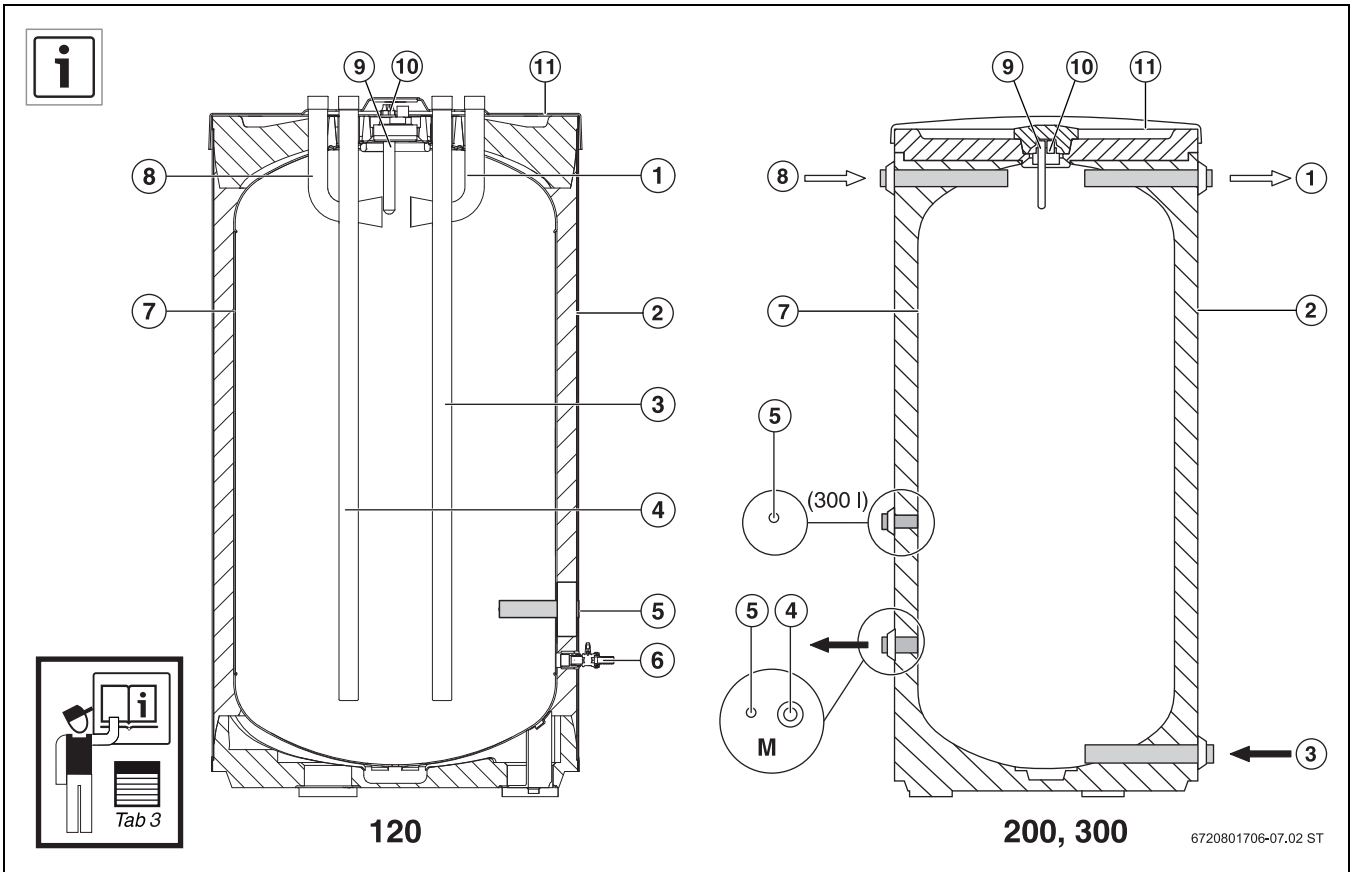


6 720 801 706-06.2

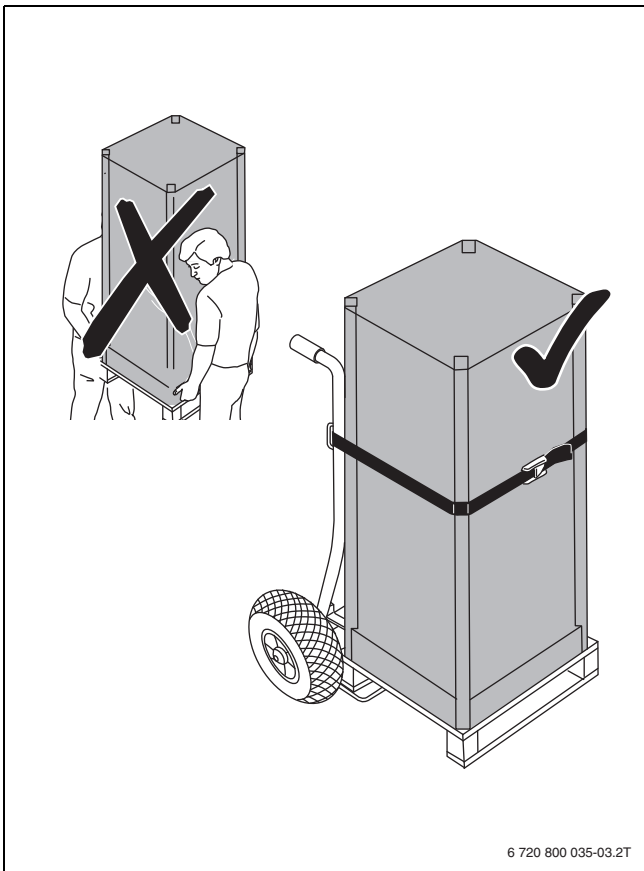
1

		BH 120-5	BH 120-5	BH 200-5	BH 200-5	BH 300-5			BH 120-5	BH 120-5	BH 200-5	BH 200-5	BH 300-5	
		A	B	A	B	B			A	B	A	B	B	
A	mm	600	510	600	550	670		L	mm	130	105	-	-	-
B	mm	964	964	1530	1530	1495		M	mm	389	364	-	-	-
C	mm	248	248	265	265	318		N	mm	345	320	-	-	-
D	mm	12,5	12,5	12,5	12,5	12,5		O	mm	280	255	-	-	-
E	mm	980	980	80	80	80		P	mm	215	190	-	-	-
F	mm	996	996	1399	1399	1355		Q	mm	171	146	-	-	-
G	kg	53	50	92	75	87		R	mm	150	150	-	-	-
H	kg	173	170	292	275	394		S	mm	185	185	-	-	-
I	mm	1180	1120	1625	1625	1655		T	mm	218	218	-	-	-
J	mm	465	440	-	-	-		U	mm	130	130	-	-	-
K	mm	280	255	-	-	-								

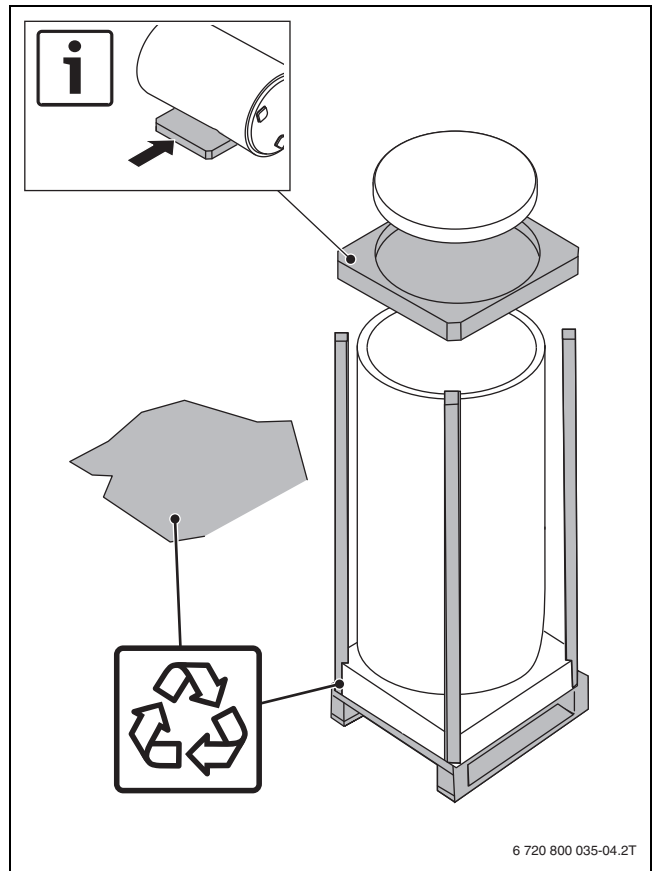
8



2

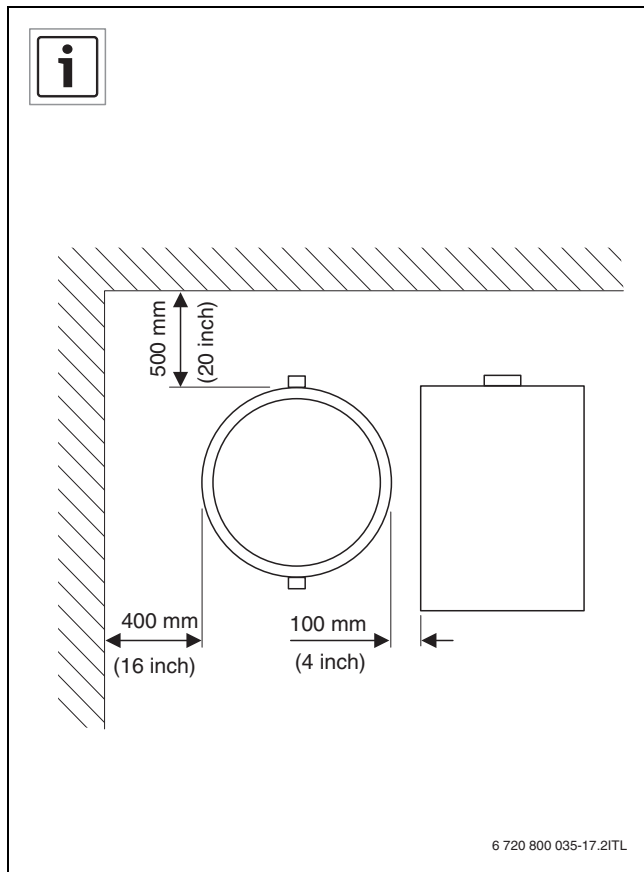


3

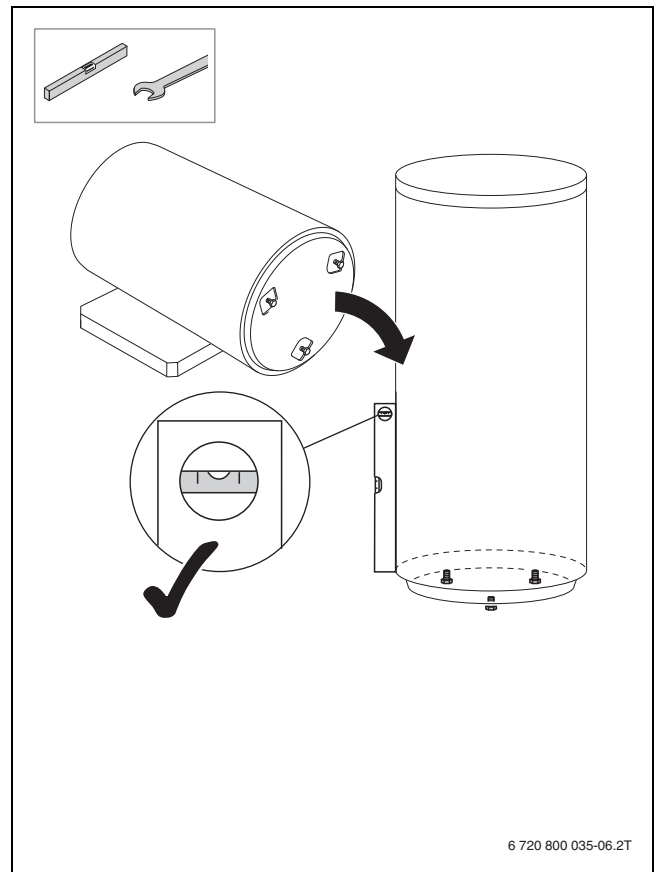


4

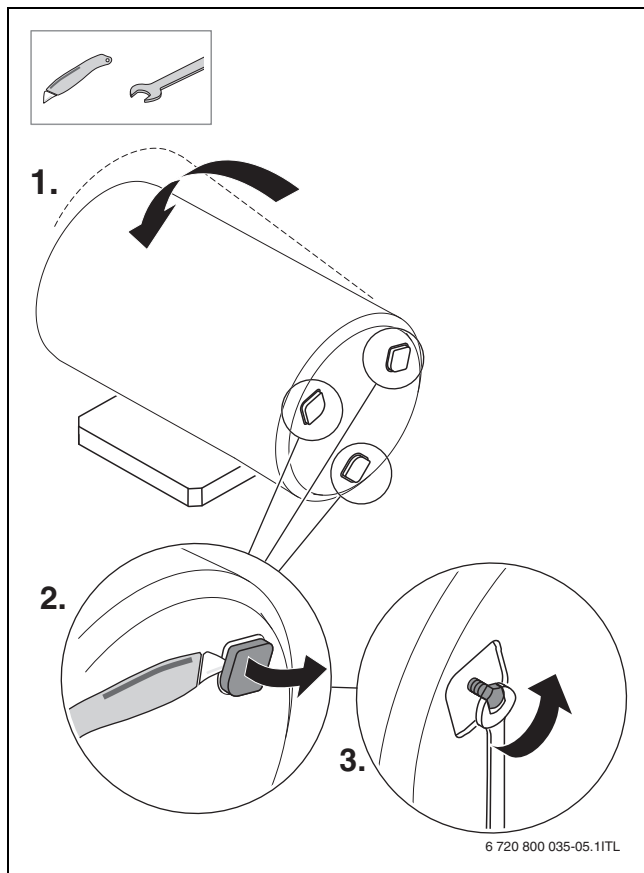




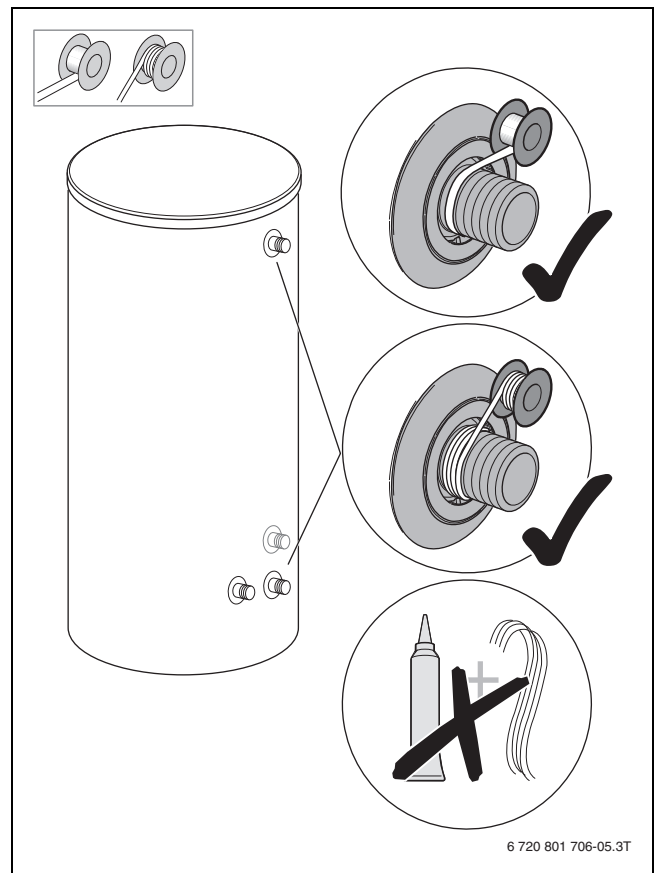
5



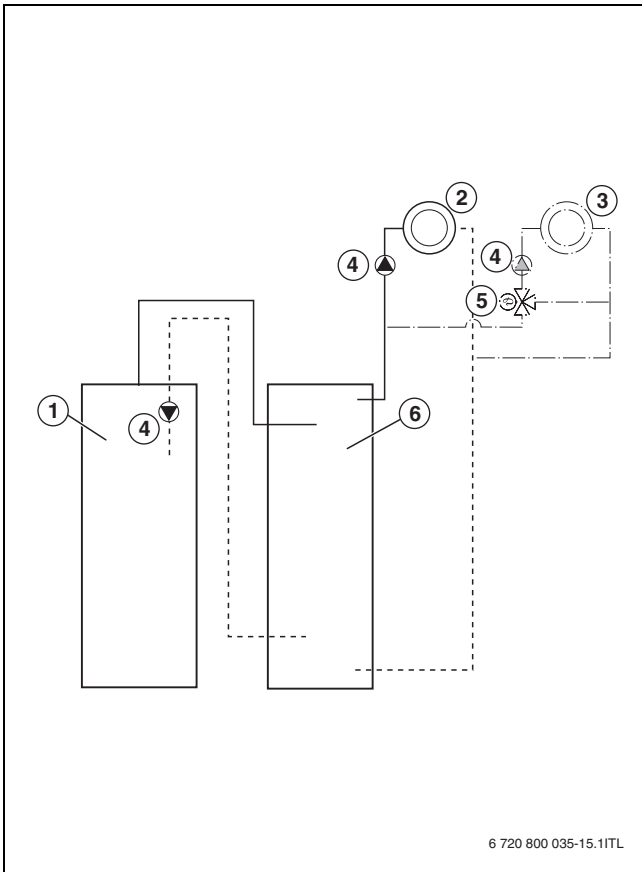
7



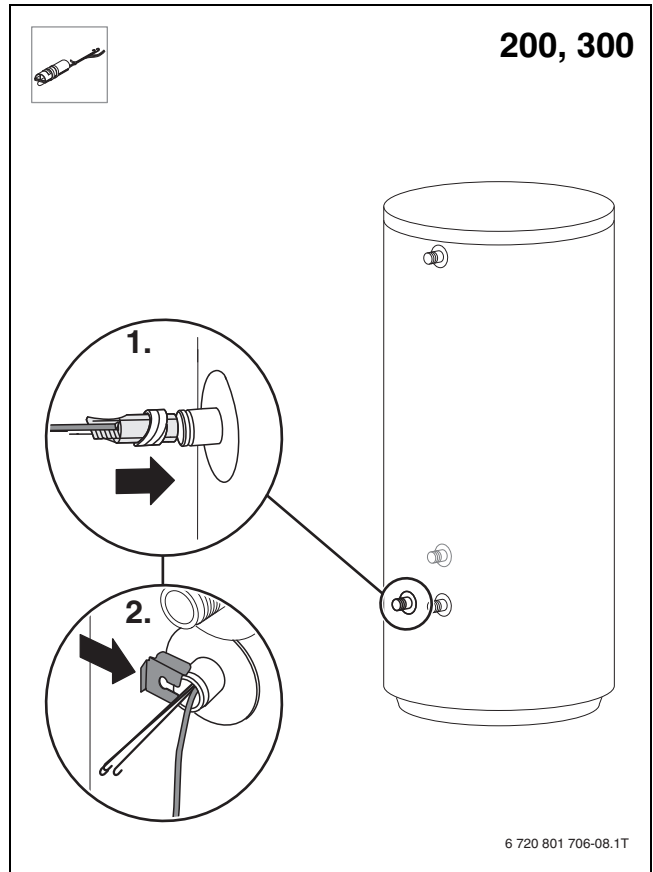
6



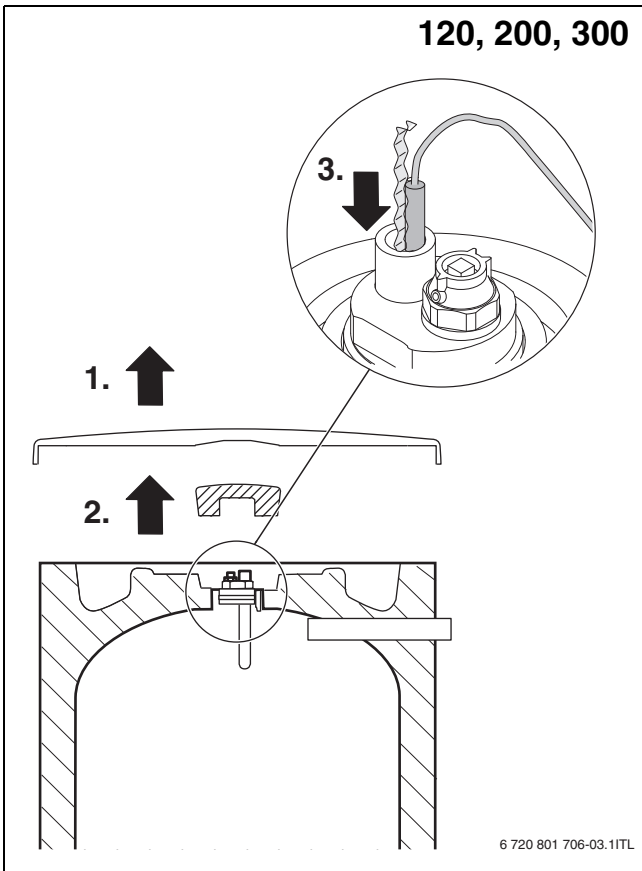
8



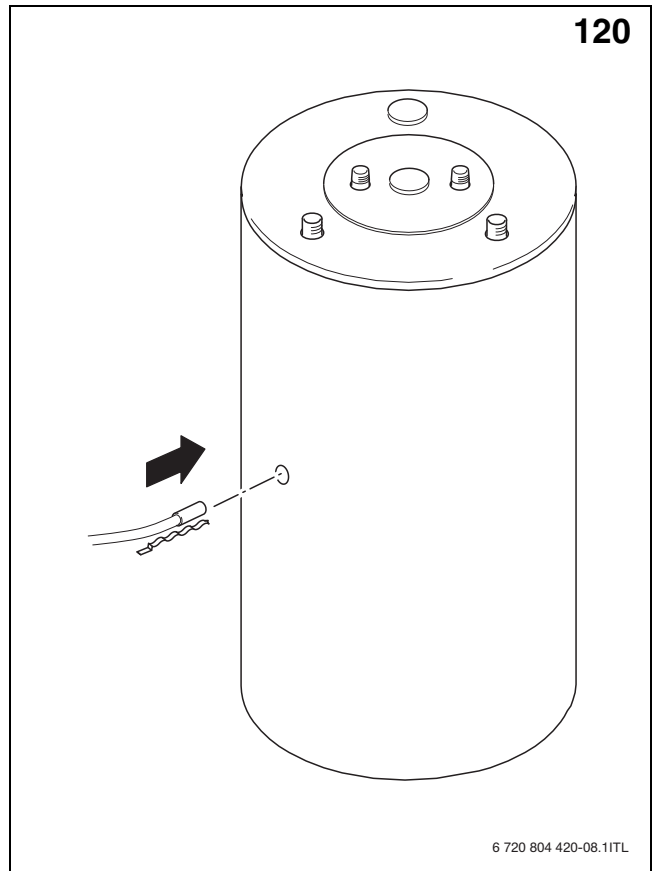
9



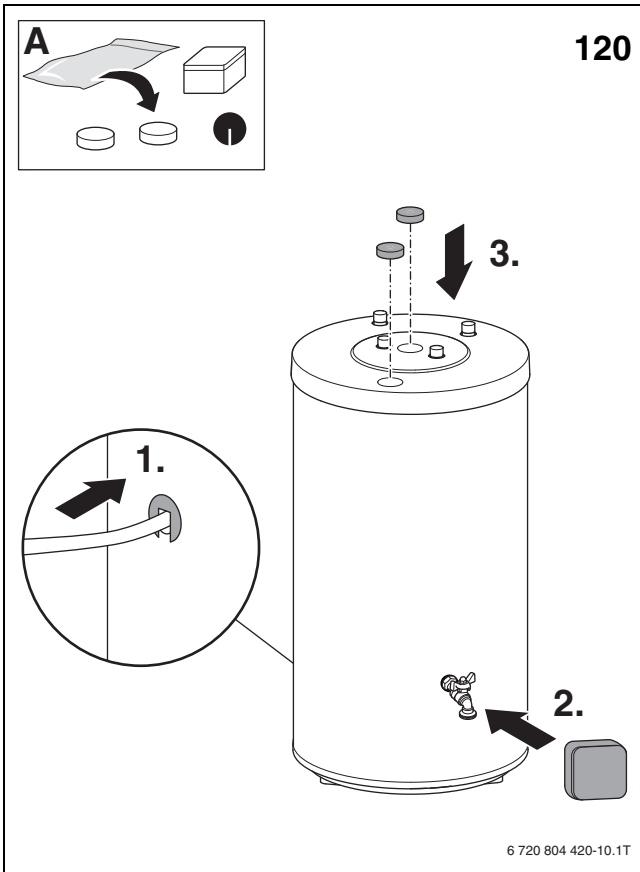
11



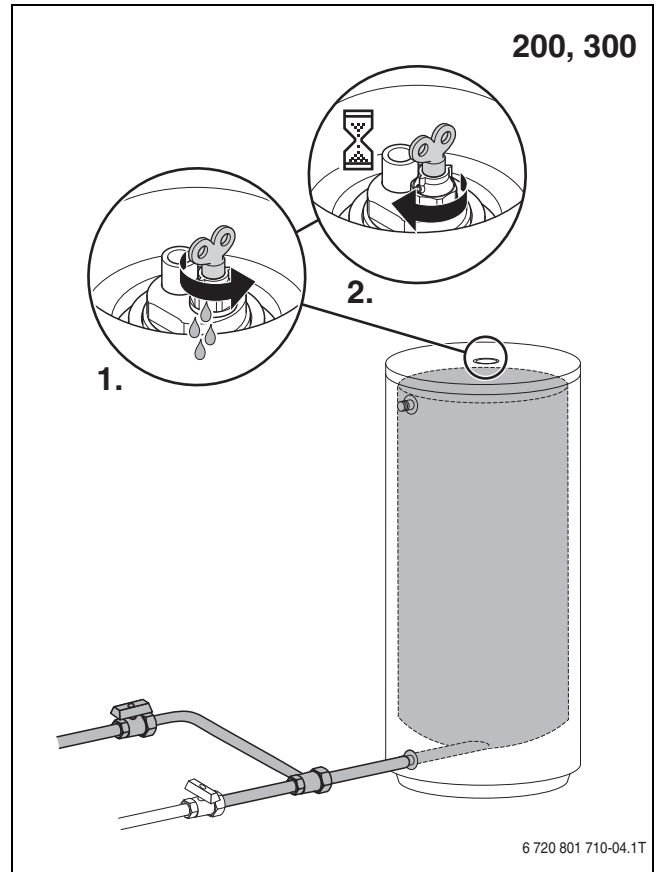
10



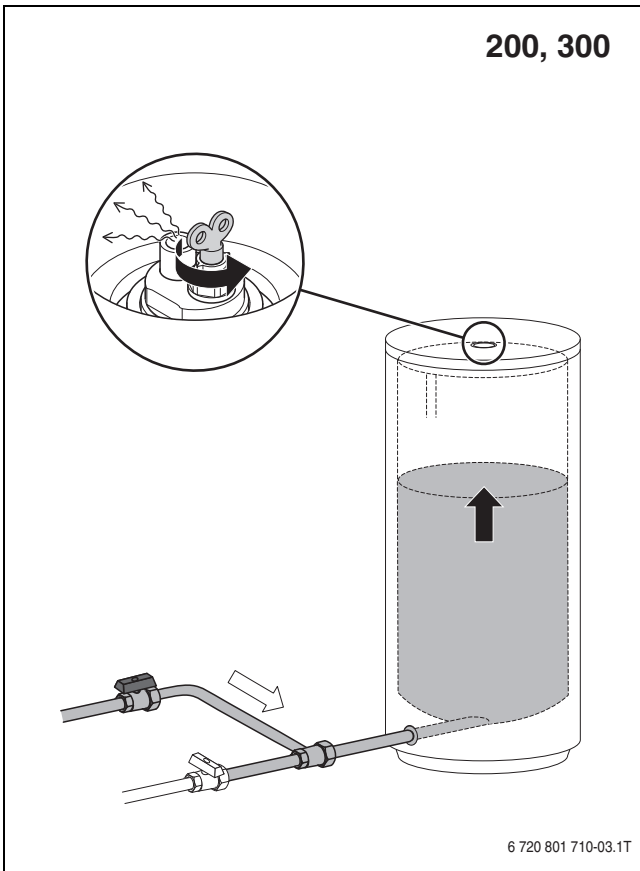
12



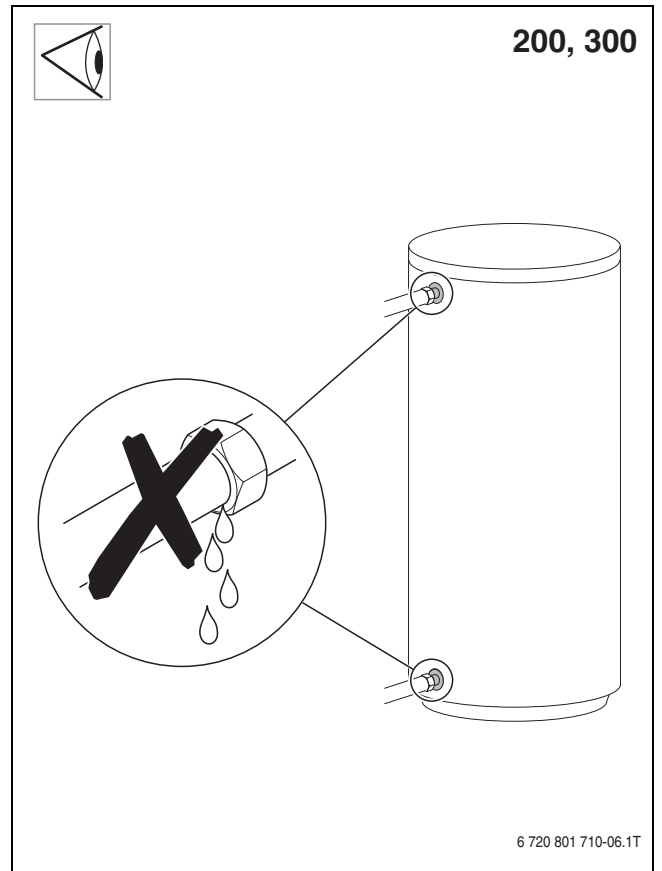
13



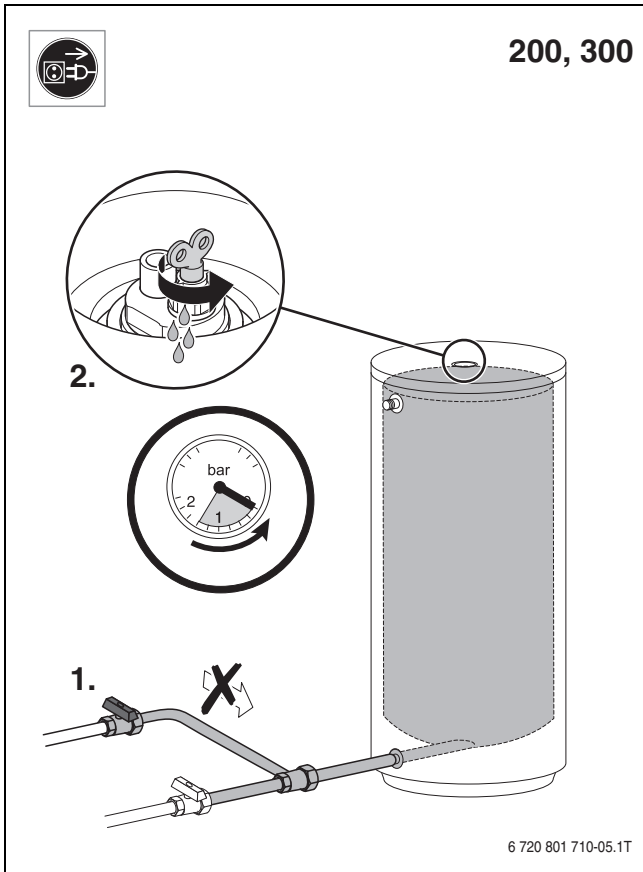
15



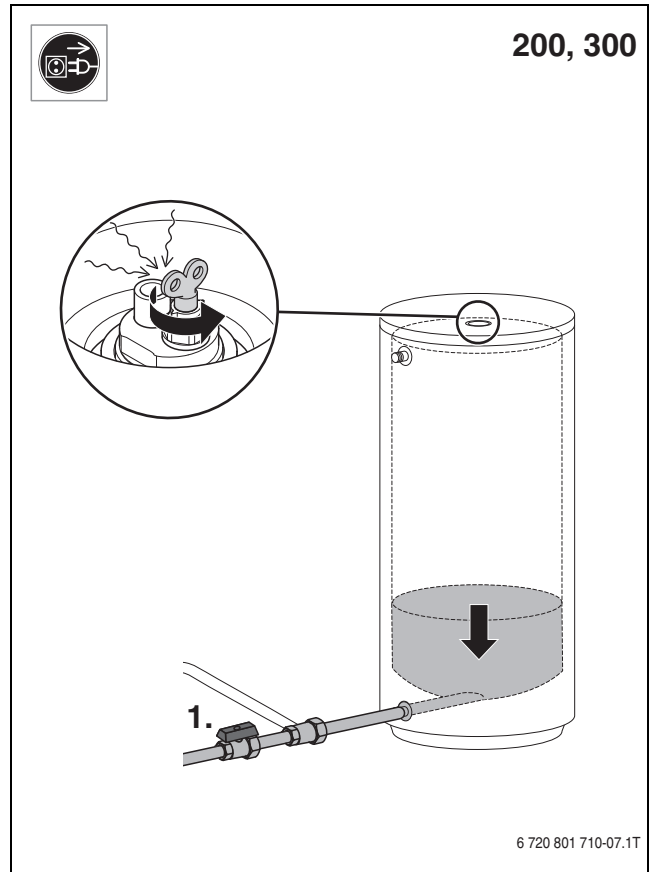
14



16



17



18







Bosch Thermotechnik GmbH  
Junkersstrasse 20-24  
73249 Wernau, Germany

[www.bosch-thermotechnology.com](http://www.bosch-thermotechnology.com)

