



Egy darabból álló, prémium csőbilincs gyorszáró mechanizmussal



Könnyű, függesztett csövekhez



Csövek rögzítése konzolokhoz

LEÍRÁS

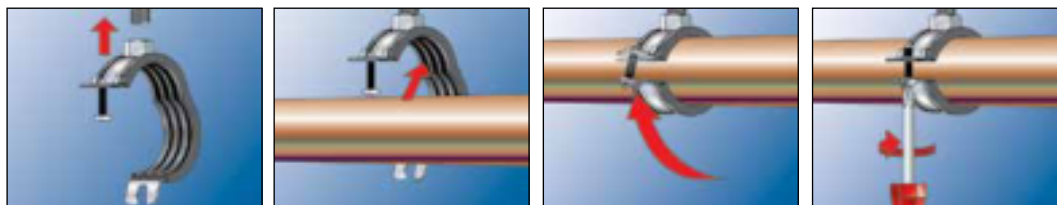
- Időtakarékos csőrögzítés Ø2"-tól metes szárral vagy tőcsavarokkal alkalmazható

ELŐNYÖK

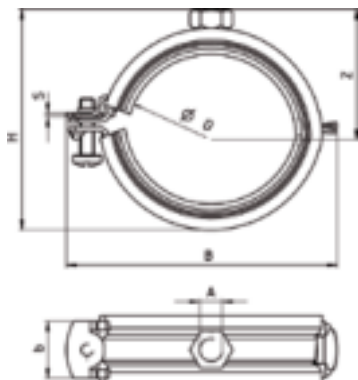
- A gyorszáró mechanizmus gyors és időtakarékos munkavégzést tesz lehetővé
- A hangszigetelés szoros illeszkedése megakadályozza a cső kicsúszását elhelyezés közben
- A biztonsági retesz lehetővé teszi a csőszerelést a bilincs tágra nyitása nélkül
- A kombinált M8/M10 csatlakozómenet az FGRS Plus M8/M10 bilincsen optimális szerelhetőséget eredményez
- A keresztornyú csavarkombináció rugalmassá tesz a szerelést
- A csőbilincs kompakt szerkezete könnyű utószigetelhetőséget eredményez

JELLEMZŐK

- **Anyaga:** acél DD11 (anyagminőség 1.0332) DIN EN 10111
- **Cinnel galvanizált:** cink bevonat: 5 - 9 µm
- **Csatlakozó anya:** hegesztett, SW 13
- **Zárócsavar:** lapos-süllyesztett kombinált fejű csavar
- **Hangszigetelő betét anyaga:** EPDM; klór- és szilikonmentes
- **Hangszigetelés:** DIN 4109
- **Hőmérséklet tartomány:** -40 °C - +110 °C
- **Keménység:** 45 ± 5° A
- **Tűzállóság:** DIN 4102: B2

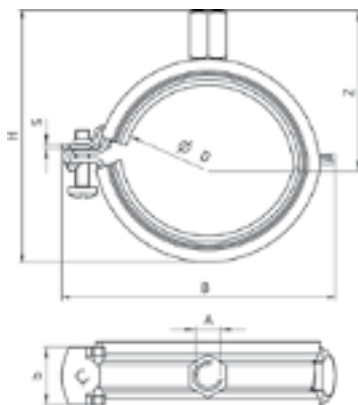


MŰSZAKI ADATOK



Típus	Cikkszám	Menet A	Méret [inch]	Csőméret D [mm]	Szélesség B [mm]	Magasság H [mm]	Szélesség x vastagság b x s [mm]	Magasság Z [mm]	Zárócsavar	Max. javasolt statikus terhelés (központos húzás) N _{recom.} [kN]	Egység-csomag [db]
FGRS Plus 12 - 14	079400	M 8	1/4"	12 - 14	48	35	20 x 1,25	21	M 5	0.65	100
FGRS Plus 15 - 19	079401	M 8	3/8"	15 - 19	52	40	20 x 1,25	24	M 5	0.65	100
FGRS Plus 20 - 24	079402	M 8	1/2"	20 - 24	58	45	20 x 1,25	26	M 5	0.65	100
FGRS Plus 25 - 30	079403	M 8	3/4"	25 - 30	63	49	20 x 1,25	28	M 5	0.65	100
FGRS Plus 32 - 37	079404	M 8	1"	32 - 37	72	57	20 x 1,25	32	M 5	0.65	100
FGRS Plus 40 - 44	079405	M 8	1 1/4"	40 - 44	79	66	20 x 1,5	37	M 5	0.90	50
FGRS Plus 45 - 50	079406	M 8	1 1/2"	45 - 50	88	76	20 x 1,5	42	M 5	0.90	50
FGRS Plus 50 - 55	079407	M 8	–	50 - 55	94	82	20 x 1,5	45	M 5	0.90	50
FGRS Plus 59 - 63	079408	M 8	2"	59 - 63	99	85	20 x 1,5	46	M 5	0.90	50

MŰSZAKI ADATOK



Típus	Cikkszám	Menet A	Méret [inch]	Csőméret D [mm]	Szélesség B [mm]	Magasság H [mm]	Szélesség x vastagság b x s [mm]	Magasság Z [mm]	Zárócsavar	Max. javasolt statikus terhelés (központos húzás) N _{recom.} [kN]	Egység-csomag [db]
FGRS Plus 12 - 15 M8/M10	079430	M 8 / M 10	1/4"	12 - 15	48	46	20 x 1,25	31	M 5	0.65	100
FGRS Plus 15 - 19 M8/M10	079431	M 8 / M 10	3/8"	15 - 19	52	51	20 x 1,25	34	M 5	0.65	100
FGRS Plus 20 - 24 M8/M10	079432	M 8 / M 10	1/2"	20 - 24	58	56	20 x 1,25	36	M 5	0.65	100
FGRS Plus 25 - 30 M8/M10	079433	M 8 / M 10	3/4"	25 - 30	63	60	20 x 1,25	38	M 5	0.65	100
FGRS Plus 32 - 37 M8/M10	079434	M 8 / M 10	1"	32 - 37	72	68	20 x 1,25	42	M 5	0.65	100
FGRS Plus 40 - 44 M8/M10	079435	M 8 / M 10	1 1/4"	40 - 44	79	76	20 x 1,5	47	M 5	0.90	50
FGRS Plus 45 - 50 M8/M10	079436	M 8 / M 10	1 1/2"	45 - 50	88	86	20 x 1,5	52	M 5	0.90	50
FGRS Plus 50 - 55 M8/M10	079437	M 8 / M 10	–	50 - 55	94	92	20 x 1,5	55	M 5	0.90	50
FGRS Plus 59 - 63 M8/M10	079438	M 8 / M 10	2"	59 - 63	99	95	20 x 1,5	56	M 5	0.90	50

Egy darabból álló lebegő csavaros csőbilincs



Rögzítés multi-csatlakozóval



Konzolos szerelések

LEÍRÁS

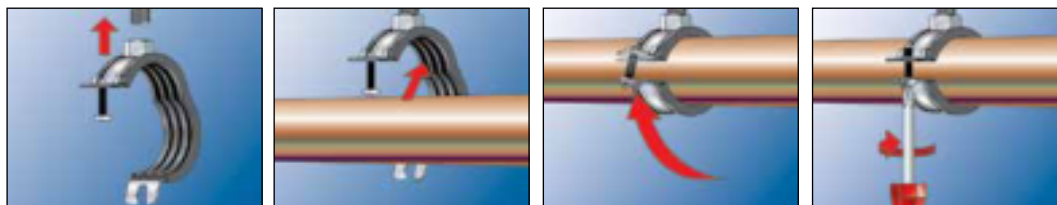
- Gazdaságos rögzítés Ø2"-tól metes szárral vagy tőcsavarokkal alkalmazható

ELŐNYÖK

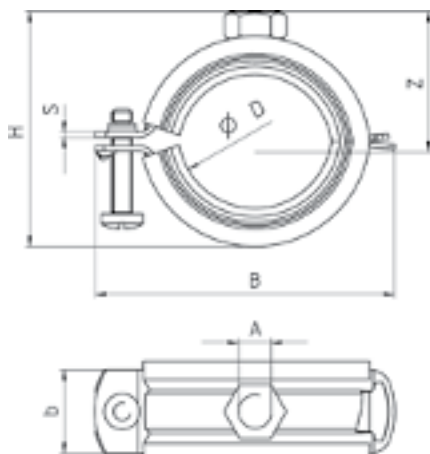
- A lebegő önálló csavar könnyű egykezes szerelést tesz lehetővé
- A biztonsági retesz lehetővé teszi a csőszelést a bilincs tágra nyitása nélkül
- A csőbilincs kompakt szerkezete könnyű utószigetelhetőséget eredményez
- A csavar speciális kialakítása megakadályozza annak kiesését szerelés közben.

JELLEMZŐK

- **Anyaga:** acél DD11 (anyagminőség 1.0332) DIN EN 10111
- **Cinnkel galvanizált:** cink bevonat: 5 - 9 µm
- **Csatlakozó anya:** hegesztett, SW 13, M8
- **Zárócsavar:** lapos-süllyesztett kombinált fejű csavar
- **Hangszigetelő betét anyaga:** EPDM; klór- és szilikonmentes
- **Hangszigetelés:** DIN 4109
- **Hőmérséklet tartomány:** -40 °C - +110 °C
- **Keménység:** 45 ± 5° A
- **Tűzállóság:** DIN 4102: B2



MŰSZAKI ADATOK



Típus	Cikkszám	Menet A	Méret [inch]	Csőméret D [mm]	Szélesség B [mm]	Magasság H [mm]	Szélesség x vastagság b x s [mm]	Magasság Z [mm]	Zárócsavar	Max. javasolt statikus terhelés (központos húzás) N _{recom.} [kN]	Egység-csomag [db]
FGRS 12 - 14	079420	M 8	1/4"	12 - 14	48	31	20 x 1,25	21	M 5	0.80	100
FGRS 15 - 19	079421	M 8	3/8"	15 - 19	52	36	20 x 1,25	24	M 5	0.80	100
FGRS 20 - 24	079422	M 8	1/2"	20 - 24	58	41	20 x 1,25	26	M 5	0.80	100
FGRS 25 - 30	079423	M 8	3/4"	25 - 30	63	47	20 x 1,25	28	M 5	0.80	100
FGRS 32 - 37	079424	M 8	1"	32 - 37	72	54	20 x 1,25	32	M 5	0.80	100
FGRS 40 - 44	079425	M 8	1 1/4"	40 - 45	79	61	20 x 1,5	37	M 5	0.90	50
FGRS 45 - 50	079426	M 8	1 1/2"	48 - 53	88	67	20 x 1,5	42	M 5	0.90	50
FGRS 50 - 55	079427	M 8	–	54 - 58	94	72	20 x 1,5	45	M 5	0.90	50
FGRS 56 - 63	079428	M 8	2"	59 - 63	99	80	20 x 1,5	46	M 5	0.90	50

Egycsavaros csőbilincs gyorszárral műanyag és fém kompozit csövekhez



Műanyagcső fixpontos rögzítéssel

LEÍRÁS

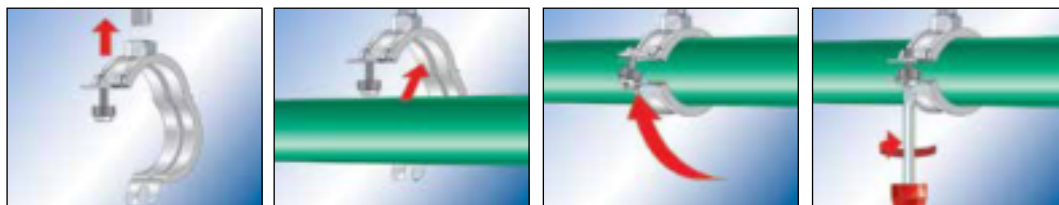
- Időtakarékos csőrögzítés műanyag és fém kompozit csövekhez
- Alkalmazható csúszó bilincsként a távtartó gyűrűvel vagy fix bilincsként a gyűrű nélkül.

ELŐNYÖK

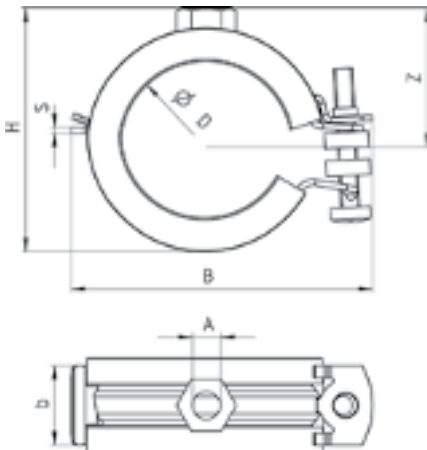
- A gyorszáró mechanizmus gyors és időtakarékos munkavégzést tesz lehetővé
- A távtartó gyűrű záraskor megakadályozza a túlhúzást
- A hangszigetelés szoros illeszkedése megakadályozza a cső kicsúszását elhelyezés közben
- A retesz lehetővé teszi a csőszerelést a bilincs tágra nyitása nélkül
- A csőbilincs kompakt szerkezete könnyű utószigetelhetőséget eredményez
- A csavar speciális kialakítás megakadályozza annak kiesését

JELLEMZŐK

- **Anyaga:** acél DD11 (anyagminőség 1.0332) DIN EN 10111
- **Cinnkel galvanizált:** cink bevonat: 5 - 9 µm
- **Csatlakozó anya:** hegesztett, SW 13, M8
- **Zárócsavar:** lapos-süllyesztett kombinált fejű csavar
- **Hangszigetelő betét anyaga:** NR/SBR/EPDM; klór- és szilikonmentes
- **Hangszigetelés:** DIN 4109
- **Hőmérséklet tartomány:** -40 °C - +110 °C
- **Keménység:** 60 ± 5° A
- **Tűzállóság:** DIN 4102: B2



MŰSZAKI ADATOK



Típus	Cikkszám	Menet A	Méret [inch]	Csőméret D [mm]	Szélesség B [mm]	Magasság H [mm]	Szélesség x vastagság b x s [mm]	Magasság Z [mm]	Zárócsavar	Max. javasolt statikus terhelés (központos húzás) N _{recom.} [kN]	Egység-csomag [db]
FKS Plus 15 - 19	079470	M 8	3/8"	15 - 19	52	40	20 x 1,25	24	M 5	0.65	100
FKS Plus 20 - 24	079471	M 8	1/2"	20 - 24	58	45	20 x 1,25	26	M 5	0.65	100
FKS Plus 25 - 30	079472	M 8	3/4"	25 - 30	63	49	20 x 1,25	28	M 5	0.65	100
FKS Plus 32 - 37	079473	M 8	1"	32 - 37	72	57	20 x 1,25	32	M 5	0.65	100
FKS Plus 40 - 44	079474	M 8	1 1/4"	40 - 44	79	66	20 x 1,5	37	M 5	0.90	50
FKS Plus 45 - 50	079475	M 8	1 1/2"	45 - 50	88	76	20 x 1,5	42	M 5	0.90	50
FKS Plus 50 - 55	079476 ¹⁾	M 8	–	50 - 55	94	82	20 x 1,5	45	M 5	0.90	50
FKS Plus 59 - 63	079477	M 8	2"	59 - 63	99	85	20 x 1,5	46	M 5	0.90	50

1) Szállítás külön rendelésre

Kétcsavaros csőbilincs gyorszáró mechanizmussal



Háromszög konzol alá függesztett cső



Csúszóelemmel

LEÍRÁS

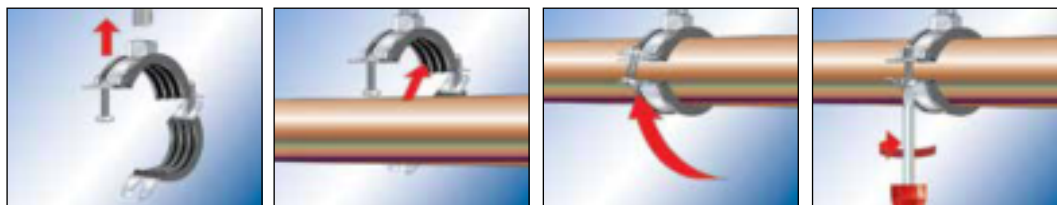
- Egyszerű és könnyű csőrögztítés metes szárrakkal vagy tőcsavarokkal.

ELŐNYÖK

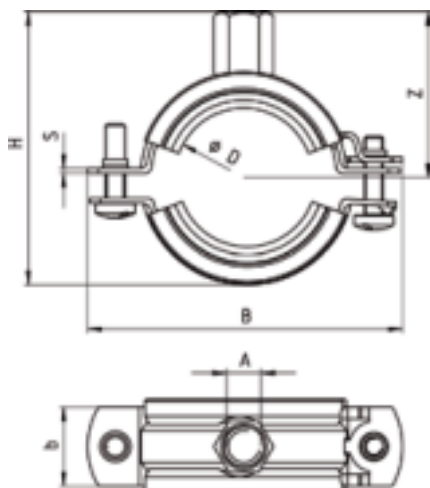
- A gyorszáró mechanizmus gyors és időtakarékos munkavégzést tesz lehetővé
- A biztonsági retesz lehetővé teszi a csőszerelést a bilincs tágra nyitása nélkül
- A hangszigetelés szoros illeszkedése megakadályozza a cső kicsúszását
- A kombinált M8/M10 csatlakozómenet optimális szerelhetőséget eredményez
- A két csavar lehetővé teszi a cső külső átmérőjének megfelelő könnyű beállíthatóságot
- A csavarok biztonsági funkciója biztosítja a problémamentes szerelést

JELLEMZŐK

- **Anyaga:** acél DD11 (1.0332) DIN EN 10111
- **Cinkkel galvanizált:** cink bevonat: 5 - 9 µm
- **Csatlakozó anya:** hegesztett, M8 / M10, SW 13
- **Zárócsavar:** lapos-süllyesztett kombinált fejű csavar
- **Hangszigetelő betét anyaga:** SBR/EPDM; klór- és szilikonmentes
- **Hangszigetelés:** DIN 4109
- **Hőmérséklet tartomány:** -40 °C - +100 °C
- **Keményiség:** 45 ± 5° A
- **Tűzállóság:** DIN 4102: B2



MŰSZAKI ADATOK



Típus	Cikkszám	Menet A	Méret [inch]	Csőméret D [mm]	Szélesség B [mm]	Magasság H [mm]	Szélesség x vastagság b x s [mm]	Magasság Z [mm]	Zárócsavar	Max. javasolt statikus terhelés (központos húzás) N _{recom.} [kN]	Egység-csomag [db]
FRS Plus 12 - 15	079440	M 8 / M 10	1/4"	12 - 15	58	47	20 x 1,25	32	M 5	0.80	100
FRS Plus 15 - 19	079441	M 8 / M 10	3/8"	15 - 19	61	51	20 x 1,25	34	M 5	0.80	100
FRS Plus 20 - 24	079442	M 8 / M 10	1/2"	20 - 24	66	56	20 x 1,25	37	M 5	0.80	100
FRS Plus 25 - 30	079443	M 8 / M 10	3/4"	25 - 30	72	62	20 x 1,25	40	M 5	0.80	100
FRS Plus 32 - 37	079444	M 8 / M 10	1"	32 - 37	79	69	20 x 1,25	43	M 5	0.80	100
FRS Plus 40 - 45	079445	M 8 / M 10	1 1/4"	40 - 45	86	78	20 x 1,5	48	M 5	1.00	50
FRS Plus 48 - 54	079446	M 8 / M 10	1 1/2"	48 - 54	94	85	20 x 1,5	52	M 5	1.00	50
FRS Plus 55 - 61	079447	M 8 / M 10	–	55 - 61	101	91	20 x 1,5	54	M 5	1.00	50
FRS Plus 59 - 63	079448	M 8 / M 10	2"	59 - 63	113	95	25 x 2,0	56	M 6	1.40	50
FRS Plus 63 - 67	079449	M 8 / M 10	2"	63 - 67	113	96	25 x 2,0	57	M 6	1.40	25
FRS Plus 68 - 73	079450	M 8 / M 10	–	68 - 73	122	105	25 x 2,0	61	M 6	1.40	25
FRS Plus 72 - 80	079451	M 8 / M 10	2 1/2"	72 - 80	130	110	25 x 2,0	64	M 6	1.80	25
FRS Plus 80 - 86	079452	M 8 / M 10	–	80 - 86	130	118	25 x 2,0	67	M 6	1.80	25
FRS Plus 87 - 92	079453	M 8 / M 10	3"	87 - 92	131	124	25 x 2,0	71	M 6	1.80	25
FRS Plus 95 - 103	079454	M 8 / M 10	–	95 - 103	156	135	25 x 2,0	76	M 6	1.80	25
FRS Plus 108 - 116	079455	M 8 / M 10	4"	108 - 116	171	148	25 x 2,0	83	M 6	1.80	20

Kétcsavaros csőbilincs kombinált csatlakozó menettel



Állítható magasságú csőszerelés



Vízvezető csőszerelés

LEÍRÁS

- Biztonságos cső rögzítés menetes szárrakkal vagy tőcsavarokkal, tűzvédelmi szempontból fontos szerelésekhez.

ELŐNYÖK

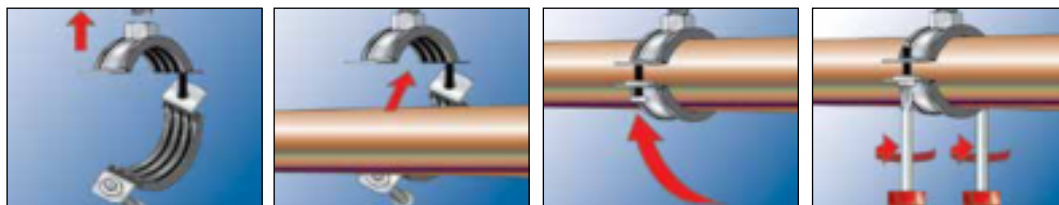
- A tűzbiztonsági vizsgálat maximális biztonságot garantál
- A két csavar lehetővé teszi a cső külső átmérőjének megfelelő könnyű beállíthatóságot
- A kombinált M8/M10 csatlakozómenet optimális szerelhetőséget eredményez
- A hangszigetelő betét megfelelő zajvédelmet biztosít és véd a korrózió ellen.
- A csavarok biztonsági funkciója biztosítja a problémamentes szerelést

ENGEDÉLYEK

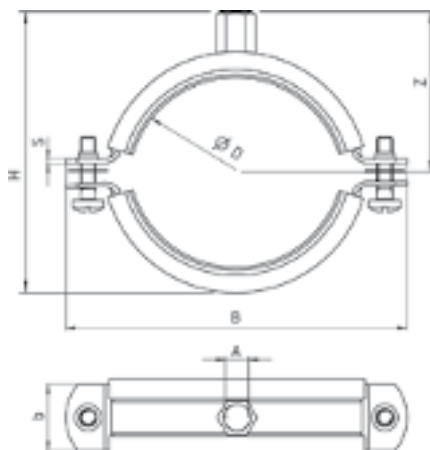


JELLEMZŐK

- **Anyaga:** acél DD 11 (1.0332) DIN EN 10111
- **Cinkkel galvanizált:** cink bevonat: 5 - 9 µm
- **Csatlakozó anya:** hegesztett, M8 / M10, SW 13
- **Zárócsavar:** lapos-süllyesztett kombinált fejű csavar
- **Hangszigetelő betét anyaga:** SBR/EPDM; klór- és szilikonmentes
- **Hangszigetelés:** DIN 4109
- **Hőmérséklet tartomány:** -40 °C - +100 °C
- **Keményység:** 55 ± 5° A
- **Tűzállóság:** DIN 4102: B2



MŰSZAKI ADATOK



Típus	Cikkszám	Tűzvédelmi vizsgálat	Menet	Méret	Csőméret	Szélesség	Magasság	Szélesség x vastagság	Magasság	Zárócsavar	Max. javasolt statikus terhelés (központos húzás) N _{recom.} [kN]	Egység-csomag [db]
			A	[inch]	D [mm]	B [mm]	H [mm]	b x s [mm]	Z [mm]			
FRS 12 - 15 M8/M10	510969	X	M 8 / M 10	1/4"	12 - 15	55	39	20 x 1,25	31	M 6	1.00	100
FRS 15 - 19 M8/M10	042535	X	M 8 / M 10	3/8"	15 - 19	59	43	20 x 1,25	29	M 6	1.00	100
FRS 20 - 24 M8/M10	042536	X	M 8 / M 10	1/2"	20 - 24	65	48	20 x 1,25	32	M 6	1.00	100
FRS 25 - 30 M8/M10	042537	X	M 8 / M 10	3/4"	25 - 30	72	54	20 x 1,25	35	M 6	1.00	100
FRS 32 - 37 M8/M10	042538	X	M 8 / M 10	1"	32 - 37	77	61	20 x 1,25	38	M 6	1.00	100
FRS 40 - 45 M8/M10	042554	X	M 8 / M 10	1 1/4"	40 - 45	89	69	20 x 1,25	42	M 6	1.00	50
FRS 48 - 54 M8/M10	510970	X	M 8 / M 10	1 1/2"	48 - 54	99	78	20 x 1,25	46	M 6	1.00	50
FRS 55 - 61 M8/M10	042555	X	M 8 / M 10	–	55 - 61	105	85	20 x 1,25	50	M 6	1.00	50
FRS 63 - 67 M8/M10	091488	X	M 8 / M 10	2"	63 - 67	111	91	20 x 1,25	53	M 6	1.00	50
FRS 72 - 80 M8/M10	091489	X	M 8 / M 10	2 1/2"	72 - 80	125	104	20 x 2,0	60	M 6	1.50	25
FRS 87 - 92 M8/M10	091505	X	M 8 / M 10	3"	87 - 92	137	116	20 x 2,0	66	M 6	1.50	25
FRS 108 - 116 M8/M10	091506	–	M 8 / M 10	4"	108 - 116	164	140	25 x 2,0	78	M 6	2.0	20
FRS 121 - 128 M8/M10	079456	–	M 8 / M 10	–	121 - 128	176	152	25 x 2,5	84	M 6	2.50	10
FRS 133 - 141 M8/M10	079457	–	M 8 / M 10	5"	133 - 141	187	165	25 x 2,5	90	M 6	2.50	10
FRS 159 - 165 M8/M10	079458	–	M 8 / M 10	–	159 - 165	211	198	25 x 2,5	102	M 6	2.50	8
FRS 165 - 168 M8/M10	079459	–	M 8 / M 10	6"	165 - 168	225	192	25 x 2,5	104	M 6	2.50	8

Kétcsavaros, hangszigetelt, nagy hőmérséklet-állóságú csőbilincs



Szilikoncsőbilincs csúszóelemmel

LEÍRÁS

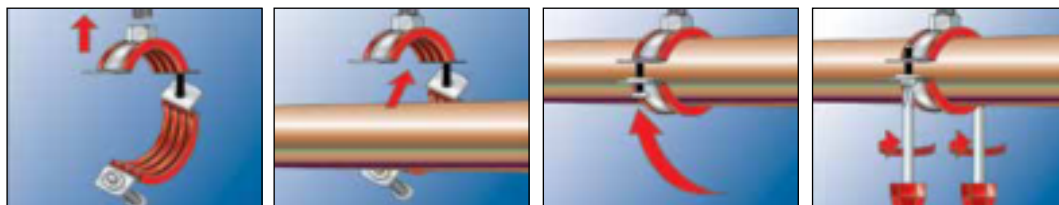
- Magas hőmérsékletű csővezetékek rögzítése menetes szárral vagy töcsavarokkal, pl gőz csövek esetén.

ELŐNYÖK

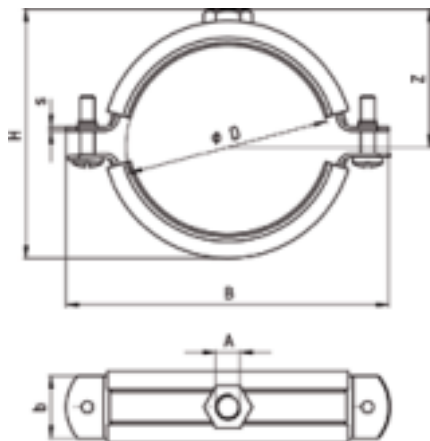
- A speciális hangszigetelő szilikonbetét lehetővé teszi a használatot átlagosan legfeljebb 220 °C hőmérsékleten
- A két csavar lehetővé teszi a cső külső átmérőjének megfelelő könnyű beállíthatóságot
- A csavarok biztonsági funkciója biztosítja a problémamentes szerelést

JELLEMZŐK

- Anyaga:** acél DD11 (1.0332) DIN EN 10111
- Cinkkel galvanizált:** cink bevonat: 5 - 9 µm
- Csatlakozó anyaga:** (FRSH 59 - 63-ig) hegesztett, M8 és M8 / M10 SW 13, M10 SW 17
- Zárócsavar:** lapos-süllyesztett kombinált fejű csavar
- Hangszigetelő betét anyaga:** szilikon
- Hangszigetelés:** DIN 4109
- Hőmérséklet tartomány:** -40 °C - +220 °C
- Keménység:** 60 ± 5° A
- Tűzállóság:** DIN 4102: B2



MŰSZAKI ADATOK



Típus	Cikkszám	Menet A	Méret [inch]	Csőméret D [mm]	Szélesség B [mm]	Magasság H [mm]	Szélesség x vastagság b x s [mm]	Magasság Z [mm]	Zárócsavar	Max. javasolt statikus terhelés (központos húzás) N _{recom.} [kN]	Egység-csomag [db]
FRSH 15 - 19	063490	M 8	3/8"	15 - 19	62	41	20 x 1,25	24	M 5	1.00	100
FRSH 20 - 24	063492	M 8	1/2"	20 - 24	68	46	20 x 1,25	26	M 5	1.00	100
FRSH 25 - 30	063494	M 8	3/4"	25 - 30	75	52	20 x 1,25	29	M 5	1.00	100
FRSH 32 - 37	063495	M 8	1"	32 - 37	80	59	20 x 1,25	33	M 5	1.00	100
FRSH 40 - 45	063498	M 8	1 1/4"	40 - 45	90	67	20 x 1,25	37	M 5	1.00	50
FRSH 48 - 53	063499	M 8	1 1/2"	48 - 53	97	75	20 x 1,25	41	M 5	1.00	50
FRSH 54 - 59	063500 1)	M 8	–	54 - 59	104	81	20 x 1,25	44	M 5	1.00	50
FRSH 60 - 64	063502	M 8	2"	60 - 64	110	86	20 x 1,25	46	M 5	1.00	50
FRSH 68 - 73	063504 1)	M 10	–	68 - 73	122	95	25 x 1,5	51	M 6	1.30	25
FRSH 72 - 78	063505	M 10	2 1/2"	72 - 78	130	100	25 x 1,5	55	M 6	1.30	25
FRSH 80 - 86	063511 1)	M 10	–	80 - 86	130	108	25 x 1,5	58	M 6	1.30	25
FRSH 89 - 92	063513 1)	M 10	3"	87 - 92	141	114	25 x 1,5	61	M 6	1.30	25
FRSH 95 - 103	063518 1)	M 10	–	95 - 103	156	125	25 x 1,5	67	M 6	1.30	25
FRSH 102 - 116	063520	M 10	4"	102 - 116	172	140	25 x 2,0	74	M 6	2.00	20
FRSH 121 - 127	063525 1)	M 8 / M 10	–	121 - 127	192	160	25 x 2,5	88	M 8	2.00	10
FRSH 133 - 141	063537 1)	M 8 / M 10	5"	133 - 141	198	174	25 x 2,5	95	M 8	2.00	10
FRSH 159 - 168	091507 1)	M 8 / M 10	–	159 - 168	226	201	25 x 2,5	109	M 8	2.00	8
FRSH 165 - 168	091508 1)	M 8 / M 10	6"	165 - 168	226	212	25 x 2,5	104	M 8	2.00	8

1) Külön rendelésre

Kétszavaras bilincs hangszigetelés nélkül



Szennyvíz cső

LEÍRÁS

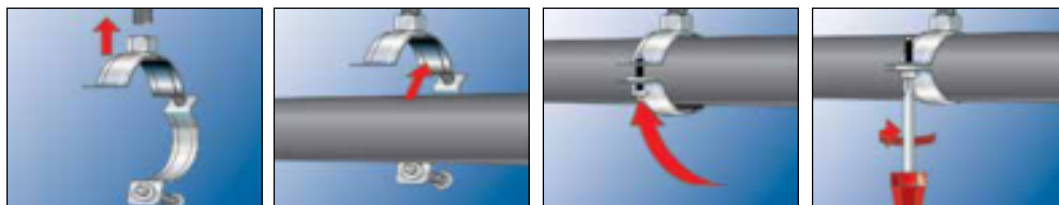
- Fém- vagy műanyag csövek rögzítése hangszigetelés nélküli követelményekhez menetes szárákkal vagy tőcsavarokkal, pl ipari építkezéseknél

ELŐNYÖK

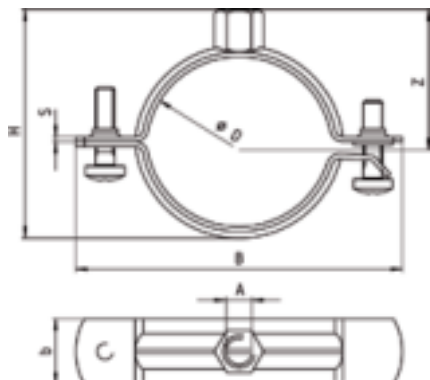
- Az FRSN csőbilincs hangszigetelés nélkül ideális ipari- és műanyagcső szerelésekhez
- A kombinált M8/M10 csatlakozómenet optimális szerelhetőséget eredményez
- A két csavar lehetővé teszi a cső külső átmérőjének megfelelő könnyű beállíthatóságot
- A csavarok biztonsági funkciója biztosítja a problémamentes szerelést

JELLEMZŐK

- **Anyaga:** acél DD11 (1.0332) DIN EN 10111
- **Cinkkel galvanizált:** cink bevonat: 5 - 9 µm
- **Csatlakozó anya:** hegesztett M 8 / M 10, SW 13, M 10 / M 12, SW 17
- **Zárócsavar:** lapos-süllyesztett kombinált fejű csavar



MŰSZAKI ADATOK



Típus	Cikkszám	Menet A	Méret [inch]	Csőméret D [mm]	Szélesség B [mm]	Magasság H [mm]	Szélesség x vastagság b x s [mm]	Magasság Z [mm]	Zárócsavar	Max. javasolt statikus terhelés (központos húzás) N _{recom.} [kN]	Egység-csomag [db]
FRSN 15 - 19 M8/M10	049459	M 8 / M 10	3/8"	15 - 19	56	37	20 x 1,5	27	M 6	1.50	100
FRSN 21 - 23 M8/M10	049789	M 8 / M 10	1/2"	21 - 23	60	41	20 x 1,5	28	M 6	1.50	100
FRSN 25 - 28 M8/M10	049790	M 8 / M 10	3/4"	25 - 28	67	46	20 x 1,5	30	M 6	1.50	100
FRSN 32 - 36 M8/M10	049793	M 8 / M 10	1"	32 - 36	74	54	20 x 1,5	34	M 6	1.50	100
FRSN 38 - 43 M8/M10	049794	M 8 / M 10	1 1/4"	38 - 43	78	61	20 x 1,5	38	M 6	1.50	50
FRSN 44 - 49 M8/M10	049902	M 8 / M 10	1 1/2"	44 - 49	88	67	20 x 1,5	41	M 6	1.50	50
FRSN 50 - 56 M8/M10	049922	M 8 / M 10	–	50 - 56	92	74	20 x 1,5	43	M 6	1.50	50
FRSN 57 - 61 M8/M10	049944	M 8 / M 10	2"	57 - 61	98	79	20 x 1,5	47	M 6	1.50	50
FRSN 63 - 70 M8/M10	049945	M 8 / M 10	–	63 - 70	105	88	20 x 1,5	54	M 6	1.50	50
FRSN 70 - 77 M8/M10	049947	M 8 / M 10	2 1/2"	70 - 77	112	95	20 x 1,5	55	M 6	1.50	25
FRSN 80 - 83 M8/M10	049948	M 8 / M 10	–	80 - 83	116	101	20 x 1,5	58	M 6	1.50	25
FRSN 83 - 91 M8/M10	049979	M 8 / M 10	3"	83 - 91	128	111	20 x 2,0	63	M 6	2.50	25
FRSN 93 - 99 M8/M10	050005	M 8 / M 10	–	93 - 99	137	119	20 x 2,0	67	M 6	2.50	25
FRSN 100 - 106 M8/M10	050006	M 8 / M 10	–	100 - 106	143	126	20 x 2,0	70	M 6	2.50	25
FRSN 108 - 114 M8/M10	050008	M 8 / M 10	4"	108 - 114	156	134	20 x 2,0	75	M 6	2.50	25
FRSN 118 - 122 M8/M10	500744	M 8 / M 10	–	118 - 122	160	142	20 x 2,0	78	M 6	2.50	25
FRSN 123 - 128 M8/M10	050009	M 8 / M 10	–	123 - 128	173	149	25 x 2,5	82	M 6	2.50	25
FRSN 131 - 136 M8/M10	050010	M 8 / M 10	–	131 - 136	176	157	25 x 2,5	86	M 6	2.50	25
FRSN 137 - 146 M8/M10	050023	M 8 / M 10	5"	137 - 146	180	167	25 x 2,5	91	M 6	2.50	25
FRSN 146 - 156 M8/M10	500746	M 8 / M 10	–	146 - 156	195	177	25 x 2,5	96	M 6	2.50	25
FRSN 159 - 165 M10/M12	500747	M 10 / M 12	–	159 - 165	203	191	25 x 2,5	106	M 6	2.50	25
FRSN 166 - 175 M10/M12	500748	M 10 / M 12	–	166 - 175	211	201	25 x 2,5	110	M 8	2.50	20
FRSN 176 - 179 M10/M12	500749	M 10 / M 12	–	176 - 179	219	205	25 x 2,5	112	M 8	2.50	15
FRSN 185 - 191 M10/M12	500750	M 10 / M 12	–	185 - 191	223	217	25 x 2,5	118	M 8	2.50	15
FRSN 200 - 206 M10/M12	500751	M 10 / M 12	–	200 - 206	248	232	25 x 2,5	126	M 8	2.50	10
FRSN 210 - 219 M10/M12	500752	M 10 / M 12	8"	210 - 219	261	245	25 x 2,5	133	M 8	2.50	10

Kétcsavaros bilincs hangszigeteléssel



Csőszerelések menekülési útvonalaknál



Ellátó csövek

LEÍRÁS

- Közepes és nagy csövek biztonságos rögzítése tűzvédelmi követelményeknek megfelelően

ELŐNYÖK

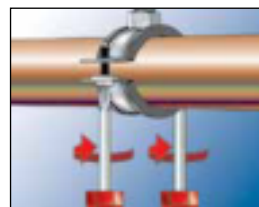
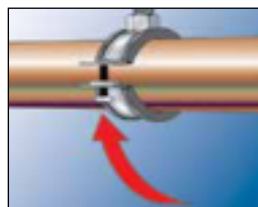
- A tűzbiztonsági vizsgálat maximális biztonságot garantál
- A magas, tesztelt terhelési értékek garantálják az FRS-F biztonságos működését
- A hangszigetelő betét megfelelő zajvédelmet biztosít és megelőzi a kontakt korróziót
- A két csavar lehetővé teszi a cső külső átmérőjének megfelelő könnyű beállíthatóságot
- A csavarok biztonsági funkciója biztosítja a problémamentes szerelést

ENGEDÉLYEK

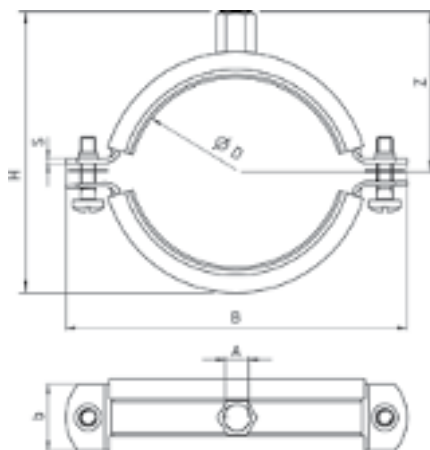


JELLEMZŐK

- **Anyaga:** acél DD11 (1.0332) DIN EN 10111
- **Cinkkel galvanizált:** cink bevonat: 5 - 9 µm
- **Csatlakozó anya:** hegesztett M10, SW 17; M12, SW 19
- **Zárócsavar:** lapos-süllyesztett kombinált fejű csavar
- **Hangszigetelő betét anyaga:** SBR/EPDM; klór- és szilikonmentes
- **Hőmérséklet tartomány:** -50 °C - +110 °C
- **Keményység:** 45 ± 5° A
- **Tűzállóság:** DIN 4102: B2



MŰSZAKI ADATOK



Típus	Cikkszám	Tűzvédelmi vizsgálat	Menet	Méret	Csőméret	Szélesség	Magasság	Szélesség x vastagság	Magasság	Zárócsavar	Max. javasolt statikus terhelés (központos húzás) N _{recom.} [kN]	Egység-csomag [db]
			A	[inch]	D [mm]	B [mm]	H [mm]	b x s [mm]	Z [mm]			
FRS-F 3/8"	512897	X	M 10	3/8"	14 - 20	63.5	50	20 x 1,5	32	M 6	1.50	25
FRS-F 1/2"	512940	X	M 10	1/2"	20 - 26	69.5	56	20 x 1,5	35	M 6	1.50	25
FRS-F 3/4"	512942	X	M 10	3/4"	26 - 30	75	61	20 x 1,5	38	M 6	1.50	25
FRS-F 1"	512943	X	M 10	1"	32 - 38	79.5	67	20 x 1,5	41	M 6	1.50	25
FRS-F 1 1/4"	512944	X	M 10	1 1/4"	40 - 46	91.5	79	20 x 1,5	47	M 6	1.50	25
FRS-F 1 1/2"	512945	X	M 10	1 1/2"	48 - 54	98	84	20 x 1,5	49	M 6	1.50	25
FRS-F 57 mm	512946	X	M 10	–	54 - 60	104.5	91	20 x 1,5	53	M 6	1.50	25
FRS-F 2"	512947	X	M 10	2"	60 - 66	110.5	97	20 x 1,5	56	M 6	1.50	25
FRS-F 70 mm	512948	X	M 10	–	68 - 73	121	106	25 x 2,0	60	M 6	3.15	10
FRS-F 2 1/2"	512949	X	M 10	2 1/2"	72 - 80	124.5	110	25 x 2,0	62	M 6	3.15	10
FRS-F 83 mm	512950	X	M 10	–	82 - 86	139.5	121	25 x 2,0	68	M 6	3.15	10
FRS-F 3"	512951	X	M 10	3"	88 - 92	144	125	25 x 2,0	70	M 8	3.15	10
FRS-F 102 mm	512952	X	M 10	–	99 - 103	162	140	25 x 2,5	77	M 8	3.15	10
FRS-F 110 mm	512955	X	M 10	–	108 - 112	174.5	150	25 x 2,5	82	M 8	3.15	10
FRS-F 4"	512965	X	M 12	4"	112 - 118	176	152	25 x 2,5	84	M 8	3.15	10
FRS-F 125 mm	512966	X	M 12	–	125 - 130	185.5	166	25 x 2,5	91	M 8	3.15	10
FRS-F 133 mm	512967	X	M 12	–	133 - 137	195	174	25 x 2,5	95	M 8	3.15	10
FRS-F 5"	512968	X	M 12	5"	137 - 142	201	180	25 x 2,5	98	M 8	3.15	10
FRS-F 160 mm	512969	X	M 12	–	159 - 164	219	198	25 x 2,5	107	M 8	3.15	10
FRS-F 6"	512970	X	M 12	6"	164 - 169	225.5	205	25 x 2,5	111	M 8	3.15	10

Csőbilincs hangszigeteléssel és közepes terhelhetőséggel



Konzollal szerelve



Csúszóelemmel szerelve

LEÍRÁS

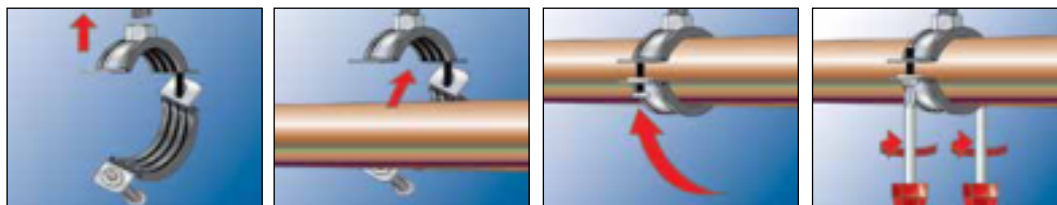
- Közepes és nagy csövek biztonságos rögzítése nagy távolságoknál menetes szárral vagy tőcsavarokkal

ELŐNYÖK

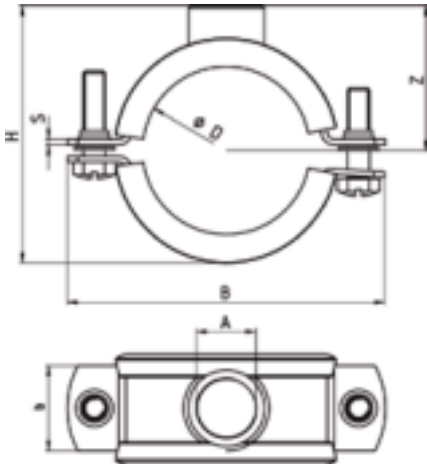
- A speciális menetes csatlakozóanya lehetővé teszi a csőrögzítést megnövelt hajlító igénybevételek esetén
- Tesztelt, magas terhelési értékek garantálják az FRSM bilincsnek biztonságos működését
- Ø 124mm-től 2 menetes szárral is szerelhető, pl. öntöttvas vízvezető csövek rögzítéséhez
- A hangszigetelő betét megfelelő zajvédelmet biztosít és megelőzi a kontakt korróziót
- A két csavar lehetővé teszi a cső külső átmérőjének megfelelő könnyű beállíthatóságot
- A csavarok biztonsági funkciója biztosítja a problémamentes szerelést

JELLEMZŐK

- **Anyaga:** acél DD11 (1.0332) DIN EN 10111
- **Cinkkel galvanizált:** cink bevonat: 5 - 9 µm
- **Csatlakozó anya:** 1/2" hegesztett
- **Zárócsavar:** lapos-süllyesztett kombinált fejű csavar
- **Hangszigetelő betét anyaga:** EPDM; klór- és szilikonmentes
- **Hőmérséklet tartomány:** -50 °C - +110 °C
- **Keménység:** 45 ± 5° A
- **Tűzállóság:** DIN 4102: B2



MŰSZAKI ADATOK



Típus	Cikkszám	Menet A	Méret [inch]	Csőméret D [mm]	Szélesség B [mm]	Magasság H [mm]	Szélesség x vastagság b x s [mm]	Magasság Z [mm]	Zárócsavar	Max. javasolt statikus terhelés (központos húzás) N _{recom.} [kN]	Egység-csomag [db]
FRSM 3/8"	512839	1/2"	3/8"	14 - 20	64	51	20 x 1,5	33	M 6	1.50	25
FRSM 1/2"	512840	1/2"	1/2"	20 - 26	70	57	20 x 1,5	36	M 6	1.50	25
FRSM 3/4"	512848	1/2"	3/4"	26 - 30	75	62	20 x 1,5	39	M 6	1.50	25
FRSM 1"	512866	1/2"	1"	32 - 38	80	68	20 x 1,5	42	M 6	1.50	25
FRSM 1 1/4"	512878	1/2"	1 1/4"	40 - 46	92	80	20 x 1,5	48	M 6	1.50	25
FRSM 1 1/2"	512879	1/2"	1 1/2"	48 - 54	98	85	20 x 1,5	50	M 6	1.50	25
FRSM 2"	512881	1/2"	2"	60 - 66	111	98	20 x 1,5	57	M 6	1.50	25
FRSM 2 1/2"	512882	1/2"	2 1/2"	72 - 80	124	111	25 x 2,0	63	M 6	3.15	10
FRSM 3"	512884	1/2"	3"	88 - 92	144	125	25 x 2,0	71	M 8	3.15	10
FRSM 110 mm	512886	1/2"	–	108 - 112	175	151	25 x 2,5	83	M 8	3.15	10
FRSM 4"	512888	1/2"	4"	112 - 118	176	156	25 x 2,5	86	M 8	3.15	10
FRSM 133 mm	512890	1/2"	–	133 - 137	195	173	25 x 2,5	94	M 8	3.15	10
FRSM 5"	512891	1/2"	5"	137 - 142	201	179	25 x 2,5	97	M 8	3.15	10
FRSM 160 mm	512892	1/2"	–	159 - 164	219	197	25 x 2,5	106	M 8	3.15	10
FRSM 6"	512896	1/2"	6"	164 - 169	226	204	25 x 2,5	110	M 8	3.15	10

Csőbilincs hangszigeteléssel és közepes terhelhetőséggel



Konzollal szerelve



Háromszög konzollal szerelve

LEÍRÁS

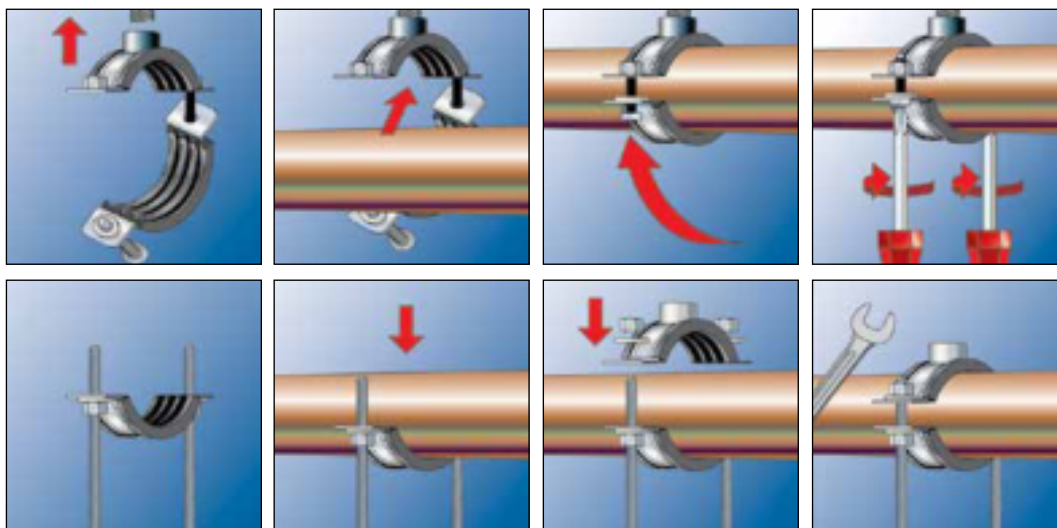
- Közepes és nagy csövek biztonságos rögzítése nagy távolságoknál menetes szárral vagy tőcsavarokkal

ELŐNYÖK

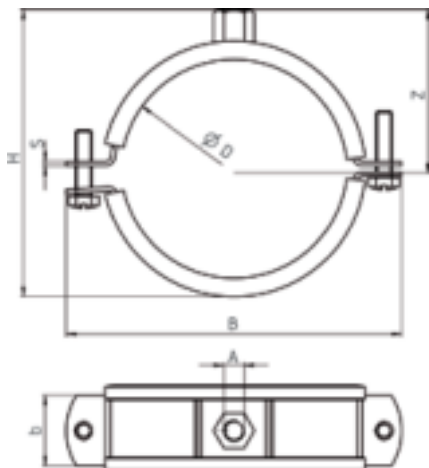
- Tesztelt, magas terhelési értékek garantálják az FRSM bilincsnek biztonságos működését
- A kombinált M10/M12, M12/M16 vagy M16 csatlakozómenet optimális szerelhetőséget eredményez
- Ø 124mm-től két menetes szárral is szerelhető, pl. öntöttvas vízvezető csövek rögzítéséhez
- A két csavar lehetővé teszi a cső külső átmérőjének megfelelő könnyű beállíthatóságot
- A csavarok biztonsági funkciója biztosítja a problémamentes szerelést

JELLEMZŐK

- **Anyaga:** acél DD11 (1.0332) DIN EN 10111
- **Cinkkel galvanizált:** cink bevonat: 5 - 9 µm
- **Csatlakozó anyaga:** M10 / M12 = SW 17, M12 / M16 = SW 22, M16 = SW 24
- **Zárócsavar:** lapos-süllyesztett kombinált fejű csavar 4"-ig, 4"-tól halapfejű csavar anyával
- **Hangszigetelés anyaga:** EPDM; klór- és szilikonmentes
- **Hőmérséklet tartomány:** -50 °C - +110 °C
- **Keményesség:** 45 ± 5° A
- **Tűzállóság:** DIN 4102: B2



MŰSZAKI ADATOK



Típus	Cikkszám	Menet A	Méret [inch]	Csőméret D [mm]	Szélesség B [mm]	Magasság H [mm]	Szélesség x vastagság b x s [mm]	Magasság Z [mm]	Zárócsavar	Max. javasolt statikus terhelés (központos húzás) N _{recom.} [kN]	Egység-csomag [db]
FRSM 1/2" M10/M12	504589	M 10 / M 12	1/2"	19 - 23	76	57	25 x 2,5	39	M 6	2.50	50
FRSM 3/4" M10/M12	504590	M 10 / M 12	3/4"	24 - 29	80	63	25 x 2,5	42	M 6	2.50	50
FRSM 1" M10/M12	504591	M 10 / M 12	1"	33 - 36	89	70	25 x 2,5	45	M 6	2.50	50
FRSM 1 1/4" M10/M12	504592	M 10 / M 12	1 1/4"	40 - 45	98	79	25 x 2,5	50	M 6	2.50	20
FRSM 1 1/2" M10/M12	093700	M 10 / M 12	1 1/2"	47 - 52	105	86	25 x 2,5	53	M 6	2.50	20
FRSM 53 - 58 M10/M12	093701	M 10 / M 12	–	53 - 58	111	91	25 x 2,5	55	M 6	2.50	20
FRSM 2" M10/M12	093702	M 10 / M 12	2"	60 - 65	118	99	25 x 2,5	60	M 6	2.50	20
FRSM 2 1/2" M10/M12	093703	M 10 / M 12	2 1/2"	73 - 78	136	113	30 x 3,0	67	M 8	3.00	20
FRSM 79 - 85 M10/M12	504593	M 10 / M 12	–	79 - 85	144	120	30 x 3,0	70	M 8	3.00	20
FRSM 3" M10/M12	093704	M 10 / M 12	3"	88 - 93	152	129	30 x 3,0	75	M 8	3.00	20
FRSM 102 M10/M12	093705	M 10 / M 12	–	100 - 106	166	142	30 x 3,0	81	M 8	3.00	20
FRSM 4" M10/M12	093707	M 10 / M 12	4"	108 - 116	175	152	30 x 3,0	86	M 8	3.00	20
FRSM 124 - 129 M10/M12	093709 1)	M 10 / M 12	–	124 - 129	194	165	30 x 3,0	92	M 8	3.00	20
FRSM 133 M10/M12	093710 1)	M 10 / M 12	–	131 - 137	202	173	30 x 3,0	97	M 8	3.00	20
FRSM 5" M10/M12	093711 1)	M 10 / M 12	5"	138 - 145	210	180	30 x 3,0	100	M 8	3.00	20
FRSM 160 M10/M12	093712 1)	M 10 / M 12	–	156 - 162	227	198	30 x 3,0	109	M 8	3.00	20
FRSM 6" M10/M12	093713 1)	M 10 / M 12	6"	165 - 171	255	207	30 x 3,0	114	M 8	3.00	20
FRSM 7" M10/M12	093714 1)	M 10 / M 12	7"	188 - 194	278	230	30 x 3,0	125	M 8	3.00	10
FRSM 200 M10/M12	093715 1)	M 10 / M 12	–	196 - 203	287	239	30 x 3,0	130	M 8	3.00	10
FRSM 212 M12/M16	505453 1)	M 12 / M 16	–	205 - 214	289	264	40 x 4,0	147	M 12	5.00	10
FRSM 8" M12/M16	505454 1)	M 12 / M 16	8"	219 - 225	300	272	40 x 4,0	155	M 12	5.00	10
FRSM 250 M12/M16	505455 1)	M 12 / M 16	–	244 - 250	325	300	40 x 4,0	165	M 12	5.00	10
FRSM 10" M12/M16	505456 1)	M 12 / M 16	10"	267 - 273	348	323	40 x 4,0	177	M 12	5.00	10
FRSM 300 M12/M16	505457 1)	M 12 / M 16	–	297 - 304	379	354	40 x 4,0	192	M 12	5.00	10
FRSM 12" M12/M16	505458 1)	M 12 / M 16	12"	320 - 328	403	378	40 x 4,0	204	M 12	5.00	10
FRSM 348 - 356 M16	504594 1)	M 16	–	348 - 356	480	403	50 x 5,0	213	M 16	8.00	1
FRSM 364 - 372 M16	504595 1)	M 16	–	364 - 372	496	419	50 x 5,0	221	M 16	8.00	1
FRSM 400 - 409 M16	504596 1)	M 16	–	400 - 409	533	456	50 x 5,0	240	M 16	8.00	1
FRSM 454 - 462 M16	504597 1)	M 16	–	454 - 462	586	509	50 x 5,0	266	M 16	8.00	1
FRSM 500 - 508 M16	504598 1)	M 16	–	500 - 508	632	555	50 x 5,0	290	M 16	8.00	1

1) Ø 124-től a csavarzár perforált kialakítású és zárócsavarral, ill. anyával csatlakozik.

Kétcsavaros hőszigetelt bilincs integrált szigeteléssel



Hőszigetelt bilincs szerelősínnel szerelve

LEÍRÁS

- Hűtő és légkondicionáló berendezések szereléséhez

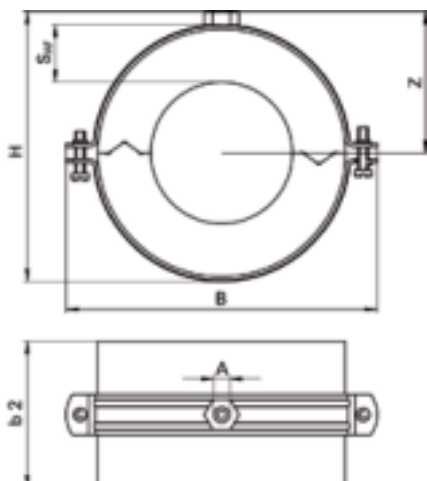
ELŐNYÖK

- Az öntapadó anyag a hőszigetelt bilincs könnyű szerelhetőségét biztosítja
- Az időálló anyag biztosítja az FRS-K bilincs hosszú élettartamát
- A duplamenetes csatlakozóanya rugalmas szerelhetőséget tesz lehetővé
- A csavarok biztonsági funkciója biztosítja a problémamentes szerelést
- Az integrált teherelosztó lap garantálja erőátvitelt és lehetővé teszi a nagyobb terheléseket

JELLEMZŐK

- **Anyaga:** poluretán hab, szilikonmentes
- **Diffúziós ellenállás:** 7000 μ
- **Sűrűség:** 80 kg/m³
- **Nyomószilárdság:** 0,67-0,75 mPa
- **Hővezető képesség (0 °C):** 0,024-0,026 W/mK
- **Zárócsavar:** lapos-süllyesztett kombinált fejű csavar
- **Hőmérséklet tartomány:** -45 °C - +105 °C
- **Tűzállóság:** DIN 4102: B2

MŰSZAKI ADATOK



Típus	Cikkszám	Méret [inch]	Menet A	Szigetelő- anyag vastagság ^s AF [mm]	Szélesség B [mm]	Magasság H [mm]	Magasság Z [mm]	Zárócsavar	Szigetelő- anyag hossza b2 [mm]	Max. java- solt statikus terhelés (központos húzás) N _{recom.} [kN]	Egység- csomag [db]
FRS K 12/13	506486	–	M 8 / M 10	13	77	59	33	M 6	50	0.10	1
FRS K 15/13	506487	1/4"	M 8 / M 10	13	85	64	37	M 6	50	0.11	1
FRS K 17-18/13	506488	3/8"	M 8 / M 10	13	86	64	37	M 6	50	0.12	1
FRS K 21-22/13	506489	1/2"	M 8 / M 10	13	90.5	69	40	M 6	50	0.13	1
FRS K 27-28/13	506490	3/4"	M 8 / M 10	13	98.5	78	46	M 6	50	0.15	1
FRS K 34-35/13	506491	1"	M 8 / M 10	13	105	83	49	M 6	50	0.17	1
FRS K 42/13	506492	1 1/4"	M 8 / M 10	13	115	96	53	M 6	50	0.36	1
FRS K 48-49/13	506493	1 1/2"	M 8 / M 10	13	118	102	56	M 6	50	0.39	1
FRS K 54/13	507699	–	M 8 / M 10	13	125	107	59	M 8	50	0.42	1
FRS K 60/13	506494	2"	M 8 / M 10	13	132	115	63	M 6	50	0.45	1
FRS K 12/19	506495 ¹⁾	–	M 8 / M 10	19	90	71	41	M 6	50	0.14	1
FRS K 15/19	506496	1/4"	M 8 / M 10	19	90.5	74	42	M 6	50	0.15	1
FRS K 17-18/19	506497	3/8"	M 8 / M 10	19	99	77	44	M 6	50	0.15	1
FRS K 21-22/19	506498	1/2"	M 8 / M 10	19	99	77	44	M 6	50	0.16	1
FRS K 27-28/19	506499	3/4"	M 8 / M 10	19	106	90	50	M 6	50	0.18	1
FRS K 34-35/19	506500	1"	M 8 / M 10	19	115	97	53	M 6	50	0.20	1
FRS K 42/19	506501	1 1/4"	M 8 / M 10	19	125	109	59	M 6	50	0.42	1
FRS K 48-49/19	506502	1 1/2"	M 8 / M 10	19	132	116	62.5	M 6	50	0.45	1
FRS K 54/19	507700	–	M 8 / M 10	19	143	123	65.5	M 8	50	0.48	1
FRS K 60/19	506503	2"	M 8 / M 10	19	147	129	69	M 6	50	0.51	1
FRS K 64/19	506504	–	M 8 / M 10	19	149	134	71	M 6	50	0.53	1
FRS K 70/19	506505	–	M 8 / M 10	19	161	142	75	M 6	50	0.56	1
FRS K 76/19	506506	2 1/2"	M 8 / M 10	19	162.5	147	77	M 6	50	0.60	1
FRS K 89/19	506508	3"	M 8 / M 10	19	188	165	86.5	M 8	50	0.66	1
FRS K 102/19	506509 ¹⁾	–	M 8 / M 10	19	199	180	94.5	M 8	100	1.69	1
FRS K 108/19	506510 ¹⁾	–	M 8 / M 10	19	204	185	97	M 8	100	1.77	1
FRS K 114/19	506511	4"	M 12 / M 16	19	241	201	112	M 8	100	1.84	1
FRS K 133/19	507786 ¹⁾	–	M 12 / M 16	19	270	221	122	M 8	100	2.07	1
FRS K 139/19	507787	5"	M 12 / M 16	19	270	227	125	M 8	100	2.14	1
FRS K 168/19	507788	6"	M 12 / M 16	19	281	256	139	M 8	100	2.49	1

1) Külön rendelésre

Kétcsavaros zárt PUR szigetelésű hőszigetelt bilincs



Hűtő csöveknél



Hűtő csöveknél csúszóelemmel

LEÍRÁS

- Hűtő és légkondicionáló berendezések szereléséhez

ELŐNYÖK

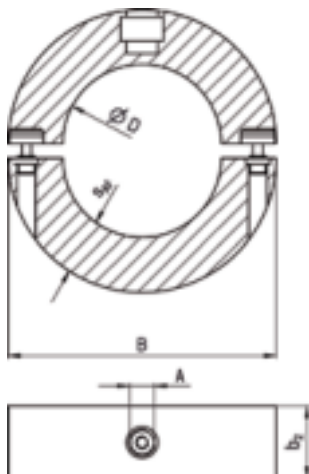
- A KFT hidegbilincs zártcellás PUR-habból készült így használható minden szabványos szigetelő anyaggal
- A ragasztott gumibetétek megkönnyítik a szerelést
- A 3 menetes csatlakozóanya M8 / M10 / 1/2", maximális rugalmasságot biztosít a szerelésnél
- Az időálló anyag biztosítja a KFT bilincs hosszú élettartamát
- A két csavar lehetővé teszi a cső külső átmérőjének megfelelő könnyű beállíthatóságot

JELLEMZŐK

- **Anyaga:** zárt cellás poliuretán hab, szilikonmentes
- **Diffúziós ellenállás:** 1000 μ
- **Sűrűség:** 250 kg/m³
- **Nyomószilárdság:** 3,96 mPa 23 °C-on
- **Hővezető képesség (0 °C):** 0,049 W/(m·K)
- **Hőmérséklet tartomány:** -160 °C - +130 °C
- **Tűzállóság:** DIN 4102: B2



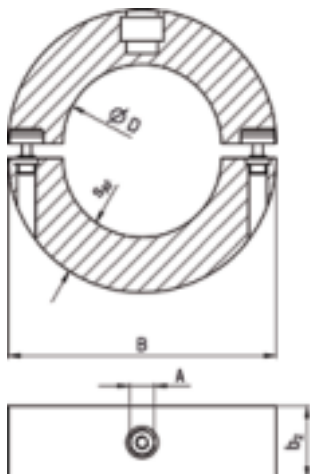
MŰSZAKI ADATOK



Típus	Cikkszám	Menet A	Belső átmérő [mm]	Szélesség B [mm]	Zárócsavar	Max. javasolt statikus terhelés (központos húzás) $N_{\text{recom.}}$ [kN]	Szigetelőanyag vastagság s_{AF} [mm]	Szigetelőanyag hossza b_2 [mm]	Egység-csomag [db]
KFT 9,5	505576 1)	M 8 / M 10 / 1/2"	9,5	88	M 6	0.13	30	40	1
KFT 12,7	505577	M 8 / M 10 / 1/2"	12,7	88	M 6	0.15	30	40	1
KFT 15,8	505578 1)	M 8 / M 10 / 1/2"	15,8	88	M 6	0.19	30	40	1
KFT 17,2	505579 1)	M 8 / M 10 / 1/2"	17,2	88	M 6	0.19	30	40	1
KFT 18,0	505580	M 8 / M 10 / 1/2"	18,0	88	M 6	0.21	30	40	1
KFT 19,5	505581 1)	M 8 / M 10 / 1/2"	19,5	88	M 6	0.21	30	40	1
KFT 21,3	505582	M 8 / M 10 / 1/2"	21,3	88	M 6	0.26	30	40	1
KFT 22,0	505583	M 8 / M 10 / 1/2"	22,0	88	M 6	0.26	30	40	1
KFT 26,9	505584	M 8 / M 10 / 1/2"	26,9	88	M 6	0.32	30	40	1
KFT 28,0	505585	M 8 / M 10 / 1/2"	28,0	88	M 6	0.32	30	40	1
KFT 33,7	505587	M 8 / M 10 / 1/2"	33,7	96	M 6	0.40	30	40	1
KFT 35,0	505588	M 8 / M 10 / 1/2"	35,0	96	M 6	0.42	30	40	1
KFT 40,0	505589 1)	M 8 / M 10 / 1/2"	40,0	100	M 6	0.42	30	40	1
KFT 41,2	505591	M 8 / M 10 / 1/2"	41,2	100	M 6	0.51	30	40	1
KFT 42,4	505592	M 8 / M 10 / 1/2"	42,4	103	M 6	0.51	30	40	1
KFT 44,5	505593 1)	M 8 / M 10 / 1/2"	44,5	103	M 6	0.51	30	40	1
KFT 48,3	505594	M 8 / M 10 / 1/2"	48,3	102	M 6	0.58	30	40	1
KFT 50,0	505595 1)	M 8 / M 10 / 1/2"	50,0	112	M 6	0.60	30	40	1
KFT 54,0	505596	M 8 / M 10 / 1/2"	54,0	116	M 6	0.62	30	40	1
KFT 57,0	505597	M 8 / M 10 / 1/2"	57,0	116	M 6	0.65	30	40	1
KFT 60,3	505598	M 8 / M 10 / 1/2"	60,3	123	M 6	0.72	30	50	1
KFT 64,0	505599	M 8 / M 10 / 1/2"	64,0	123	M 6	0.77	30	50	1
KFT 70,0	505901	M 8 / M 10 / 1/2"	70,0	132	M 8	1.26	30	50	1
KFT 74,0	505902 1)	M 8 / M 10 / 1/2"	74,0	132	M 8	1.26	30	50	1
KFT 76,1	505903	M 8 / M 10 / 1/2"	76,1	132	M 8	1.37	30	50	1
KFT 80,0	505904 1)	M 8 / M 10 / 1/2"	80,0	132	M 8	1.37	30	50	1
KFT 84,0	505905 1)	M 8 / M 10 / 1/2"	84,0	150	M 8	1.60	30	50	1
KFT 88,9	505906	M 8 / M 10 / 1/2"	88,0	150	M 8	1.60	30	50	1
KFT 92,1	505907 1)	M 8 / M 10 / 1/2"	92,1	150	M 8	1.60	30	50	1
KFT 101,0	505908 1)	M 8 / M 10 / 1/2"	101,0	188	M 8	2.59	40	60	1
KFT 104,0	505909 1)	M 8 / M 10 / 1/2"	104,0	188	M 8	2.59	40	60	1
KFT 108,0	505910	M 8 / M 10 / 1/2"	108,0	188	M 8	2.59	40	60	1
KFT 114,3	505911	M 8 / M 10 / 1/2"	114,3	195	M 8	2.74	40	60	1
KFT 129,0	505914 1)	M 8 / M 10 / 1/2"	129,0	220	M 8	3.19	40	60	1
KFT 133,0	505915	M 8 / M 10 / 1/2"	133,0	220	M 8	3.19	40	60	1
KFT 139,7	505916	M 8 / M 10 / 1/2"	139,7	220	M 8	3.35	40	60	1
KFT 154,0	505917 1)	M 12 / 1/2"	154,0	239	M 10	3.83	40	60	1

1) Külön rendelésre

MŰSZAKI ADATOK



Típus	Cikkszám	Menet A	Belső átmérő [mm]	Szélesség B [mm]	Zárócsavar	Max. javasolt statikus terhelés (központos húzás) $N_{recom.}$ [kN]	Szigetelőanyag vastagság S_{AF} [mm]	Szigetelőanyag hossza b_2 [mm]	Egység-csomag [db]
KFT 159,0	505918	M 12 / 1/2"	159,0	239	M 10	3.83	40	60	1
KFT 168,3	505919	M 12 / 1/2"	168,3	250	M 10	4.04	40	60	1
KFT 193,7	505920 ¹⁾	M 16 / 1/2"	193,7	340	M 10	5.26	60	100	1
KFT 204,0	505921 ¹⁾	M 16 / 1/2"	204,0	340	M 10	5.20	60	100	1
KFT 219,1	505922	M 16 / 1/2"	219,1	340	M 10	5.26	60	100	1

1) Külön rendelésre

Állítható magasságú sprinkler bilincs



Sprinkler csővek

LEÍRÁS

- Sprinkler bilincsek szereléséhez

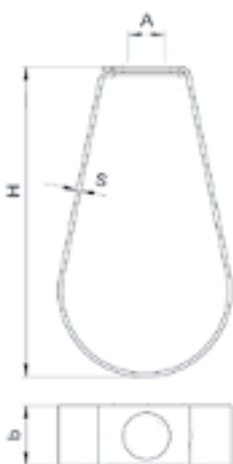
ELŐNYÖK

- A beállító anya lehetővé teszi a telepítés utáni gyors és egyszerű magasságállítást

ENGEDÉLYEK



MŰSZAKI ADATOK



JELLEMZŐK

- **Anyaga:** acél DX51D+Z 275 MA
DIN EN 10142
- **Cinkkel galvanizált:** cink bevonat:
min. 20 µm

Típus	Cikkszám	Furat A	Magasság H [mm]	Szélesség x vastagság b x s [mm]	Max. javasolt statikus terhelés (központos húzás) N _{recom.} [kN]	Egység- csomag [db]			
FRSP 1/2"	524035	11	62	22 x 1	1.50	100			
FRSP 3/4"	524036	11	62	22 x 1	1.50	100			
FRSP 1"	524037	11	70	22 x 1	1.50	100			
FRSP 1 1/4"	524038	11	82	22 x 1	1.50	100			
FRSP 1 1/2"	524039	11	93	22 x 1	1.50	100			
FRSP 2"	524040	11	102	22 x 1	1.50	100			
FRSP 2 1/2"	524041	11	120	22 x 1,5	4.50	50			
FRSP 3"	524042	11	139	22 x 1,5	4.50	50			
FRSP 4"	524043	11	180	22 x 1,5	4.50	25			
FRSP 5"	524044	13	218	32 x 2,0	5.20	20			
FRSP 6"	524045	13	237	32 x 2,0	5.20	15			
FRSP 8"	524046	16,5	318	32 x 2,0	5.20	10			

Prémium, állítható magasságú szétnyitható sprinkler bilincs, VdS engedéllyel



Sprinkler csőfüggesztés

LEÍRÁS

- Sprinkler rendszerek szereléséhez VdS engedéllyel

ELŐNYÖK

- A VdS engedély garantálja sprinkler rendszerekben történő biztonságos használatot
- A beállító anya lehetővé teszi a telepítés utáni gyors és egyszerű magasságállítást

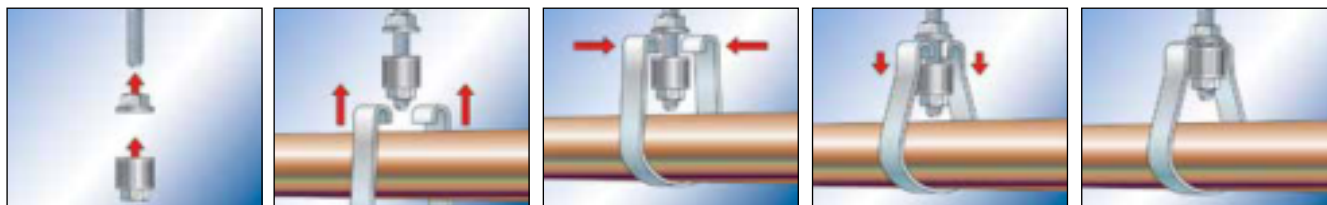
ENGEDÉLYEK



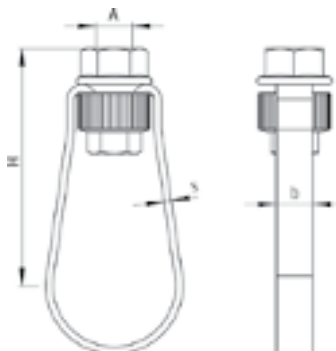
G411041

JELLEMZŐK

- **Anyaga:** acél DX51D, DIN EN 10346, 1.0226 (Z140 N-A-C)
- **Anyaga:** acél 11-SMnPb 30 DIN EN 10087, 1.0718
- **Cinkkel galvanizált:** cink bevonat: min. 7 µm



MŰSZAKI ADATOK



		VdS engedély	Méret	Menet	Magasság	Szélesség x vastagság	Max. javasolt statikus terhelés (központos húzás) N_{recom}	Egység- csomag		
Típus	Cikkszám	X	[inch]	A	H	b x s	[kN]	[db]		
FRSL 34	513302	X	1"	M 10	67	10 x 1,8	2.0	25		
FRSL 43	513303	X	1 1/4"	M 10	67	10 x 1,8	2.0	25		
FRSL 49	513304	X	1 1/2"	M 10	72	10 x 1,8	2.0	25		
FRSL 60	513307	X	2"	M 10	81	10 x 1,8	2.0	25		
FRSL 76	513308	X	2 1/2"	M 10	98	10 x 2,5	3.5	25		
FRSL 90	513309	X	3"	M 10	113	10 x 2,5	3.5	25		
FRSL 115	513310	X	4"	M 10	143	10 x 2,5	3.5	25		
FRSL 140	513311	X	5"	M 12	157	13 x 2,5	5.0	25		
FRSL 170	513312	X	6"	M 12	187	13 x 2,5	5.0	25		

U-kengyel metrikus menettel



ELŐNYÖK

- Az U-kengyel két csavarja lehetővé teszi a cső külső átmérőjének megfelelő könnyű beállíthatóságot

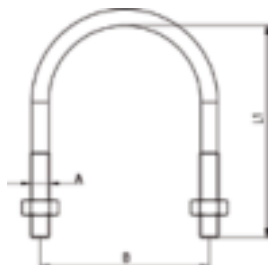
JELLEMZŐK

- **Anyaga:** acél min. 360 N/mm² húzóterhelhetőséggel
- **Cinkkel galvanizált:** cink bevonat

LEÍRÁS

- Álló és függesztett csövek szereléséhez
- Csőcsatornákhöz profilokon és konzolokon

MŰSZAKI ADATOK



Típus	Cikkszám	Menet	Hossz.	Méret	Szélesség	Egység-			
		A	L1 [mm]	[inch]	B [mm]	csomag [db]			
ETR 8 - 13	024415	M 6	30	1/4"	20	10			
ETR 12 - 17	024416	M 6	35	3/8"	24	10			
ETR 15 - 21	024417	M 6	40	1/2"	28	10			
ETR 20 - 27	024418	M 8	50	3/4"	36	10			
ETR 26 - 34	024419	M 8	55	1"	43	10			
ETR 33 - 42	024420	M 8	68	1 1/4"	51	10			
ETR 40 - 49	024421	M 8	70	1 1/2"	58	10			
ETR 50 - 60	024422	M 8	80	2"	69	10			
ETR 60 - 70	024423	M 10	100	–	82	10			
ETR 66 - 76	024424	M 10	110	2 1/2"	88	10			
ETR 70 - 82	024425	M 10	115	–	94	10			
ETR 80 - 90	024426	M 10	115	3"	102	10			
ETR 90 - 102	024427	M 12	145	3 1/2"	116	5			
ETR 100 - 108	024428	M 12	150	–	122	5			
ETR 102 - 114	024429	M 12	156	4"	128	5			
ETR 121 - 127	024430	M 12	170	–	141	5			
ETR 126 - 133	024431	M 12	180	–	147	5			
ETR 131 - 140	024432	M 14	185	5"	156	5			
ETR 143 - 153	024433 1)	M 14	193	–	169	5			
ETR 150 - 159	024434	M 14	200	–	175	5			
ETR 168	024435	M 14	210	6"	184	5			
ETR 193,7	024436	M 14	232	–	209	5			
ETR 219	024437	M 14	270	8"	236	5			

1) Külön rendelésre

Tömlőbilincs nagy cső- és vezeték átmérőkhöz



ELŐNYÖK

- A hullámos élek védelmet nyújtanak a tömlő sérülése ellen
- A rövid házalap lehetővé teszi az ideális beállítást és a tömlő átmérőjének megfelelő magas, egyenletes radiális eloszlást biztosít
- A keresztornyú csavarkombináció rugalmassá tesz a szerelést

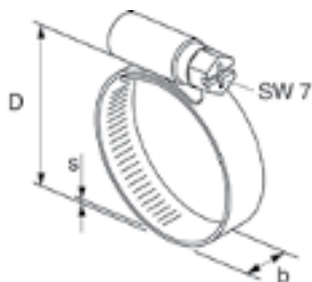
JELLEMZŐK

- **Anyagminőség:** W 2
- **Csavar:** CQ 15 (1.1132)
DIN EN 10263
- **Ház és szalag:** krómaccél (.4016)
DIN EN 10088 vagy azzal egyenértékű korrózióálló acél

LEÍRÁS

- Tömlőkhöz
- Tömlő adapterekhez

MŰSZAKI ADATOK



Típus	Cikkszám	Csőméret D [mm]	Szélesség x vastagság b x s [mm]	Egység- csomag [db]					
SGS 9 W2 8 - 12	045517	8 - 12	9,0 x 0,6	100					
SGS 9 W2 10 - 16	045518	10 - 16	9,0 x 0,6	100					
SGS 9 W2 12 - 20	045519	12 - 20	9,0 x 0,6	100					
SGS 9 W2 16 - 27	045520	16 - 27	9,0 x 0,6	100					
SGS 9 W2 20 - 32	045521	20 - 32	9,0 x 0,6	100					
SGS 9 W2 25 - 40	045522	25 - 40	9,0 x 0,6	100					
SGS 9 W2 32 - 50	045523	32 - 50	9,0 x 0,6	100					
SGS 9 W2 40 - 60	045524	40 - 60	9,0 x 0,6	25					
SGS 9 W2 50 - 70	045525	50 - 70	9,0 x 0,6	25					
SGS 9 W2 60 - 80	045526	60 - 80	9,0 x 0,6	25					
SGS 9 W2 70 - 90	045527	70 - 90	9,0 x 0,6	25					
SGS 9 W2 80 - 100	045528	80 - 100	9,0 x 0,6	25					
SGS 9 W2 90 - 110	045529	90 - 110	9,0 x 0,6	25					
SGS 9 W2 100 - 120	045530	100 - 120	9,0 x 0,6	25					
SGS 9 W2 110 - 130	045531	110 - 130	9,0 x 0,6	25					
SGS 9 W2 120 - 140	045532	120 - 140	9,0 x 0,6	25					