

Gree légkondicionálók

Mobil klíma



Kezelési kézikönyv és jótállási jegy



Köszönjük, hogy GREE mobil klíma berendezést választott.

Kérjük figyelmesen olvassa el a kezelési útmutatót, mielőtt használatba veszi a készüléket.



Gree légkondicionálók

Tartalom

Biztonsági előírások	06
Figyelmeztetések	08
A berendezés részei	12
A vezérlőpanel	14
A távirányító működése	18
Üzem módok	26
Elemek cseréje	30
Tisztítás és karbantartás	32
A kondenzvíz gyűjtése	36
A kondenzhő elvezetése	40
Műszaki paraméterek	42
Hibaelhárítás	43

Biztonsági előírások

KÉRJÜK, KÖVESSE AZ UTASÍTÁSOKAT A TERMÉK MEGFELELŐ ÉS BIZTONSÁGOS MŰKÖDTETÉSÉHEZ. FIGYELMESEN OLVASSA EL A BIZTONSÁGI ELŐÍRÁSOKAT ÉS A TERMÉK HASZNÁLATA KÖZBEN TARTSA BE ŐKET. ELLENKEZŐ ESETBEN A TERMÉK MEGHIBÁSODHAT VAGY SZEMÉLYI SÉRÜLÉSSSEL JÁRÓ BALESET IS BEKÖVETKEZHET.

1. A készüléket csökkent fizikai, érzékszervi vagy mentális képességekkel rendelkező személyek (beleértve a gyermekeket is) csak felnőtt felügyelete mellett, vagy már a berendezés használatában jártas személyek mellett használhatják.
2. A berendezés tisztításához ne használjon maróhatású, savas, illetve korrózív tisztítószert. A benne maradó mosószer mérgező gázt bocsáthat ki beindítás után, amely káros lehet az egészségre. A maradék klór vagy maga a mosószeres tisztítás károsíthatja, és befolyásolhatja a készülék élettartamát.
3. Ne indítsa be a berendezést aeroszolos flakon használata után. Ilyen esetben előbb mindig teljesen szellőztesse ki a helyiséget, csak ezután kapcsolja be a berendezést. A maradék kémiai anyagok felhalmozódhatnak a készülékben, ami az egészségre ártalmas lehet.
4. Nedves kézzel ne fogja meg, illetve ne dugja be vagy húzza ki a hálózati csatlakozót. Ellenkező esetben áramütés érheti.
5. Ne tépje vagy rángassa a tápkábelt, különben a kábel megsérülhet. A kábel sérülése érintkezési problémát, zárlatot és tüzet okozhat.
6. Ne húzza ki a készüléket a konnektorból működés közben, ezzel áramütést és tüzet okozhat.
7. Ne nyúljon bele, és ne helyezzen semmilyen idegen tárgyat a berendezés nyílásaiba. Ellenkező esetben a készülék meghibásodhat vagy áramütés érheti.
8. Meghibásodás esetén ne szedje szét, és ne próbálja megjavítani a készüléket.
9. A berendezés tisztításakor, illetve egyéb karbantartási munkák előtt mindig áramtalanítsa a készüléket!

Gree légkondicionálók



Figyelmeztetések¹



Ez a jelzés a termékeken, csomagoláson és/vagy a hozzá tartozó dokumentációban azt jelzi, hogy az elhasznált elektromos, elektronikus termékeket és elemeket nem szabad az általános háztartási hulladékba keverni. Az elhasznált termékek és elemek megfelelő kezelésének, visszanyerésének és újrahasznosításának érdekében az erre kijelölt gyűjtőhelyekre vigye az Ön nemzeti előírásai és az Európai Unió 2002/96/EK és 2006/66/EK direktívái szerint.

R290



A berendezés csak beltérben használható. Ne használja ipari területen.

A mobilklíma görgőkkel van felszerelve, ezért csak sima, vízszintes padlón elhelyezve használja.

A működési tartomány 16°C és 35°C között lehet.

Üzemeltetés közben a nyílászárók legyenek becsukva.

Kerülje a közvetlen napfényt.

Ne használja a légkondicionálót túl nedves környezetben.

Kérjük, tartsa a levegő be- és kilépő nyílásait tisztán, akadályok nélkül.

Tilos a légkondicionálót fejre fordítani. Ha rendellenességet tapasztal, kérjük, azonnal húzza ki a betápot és lépjen kapcsolatba a kereskedővel.

Kérjük, hogy a légkondicionálót sima és sík talajra állítsa, a zaj és a rezgés elkerülése érdekében.



A hűtőközeg

A klímakészülék helyes működését a rendszerben keringő hűtőközeg biztosítja. Az alkalmazott hűtőközeg az R290 (propán). A hűtőközeg gyúlékony és szagtalan. Szivárgása esetén bizonyos körülmények között felrobbanhat. A hagyományos hűtőközeggel összehasonlítva, az R290 nem szennyezett, nem károsítja az ózonréteget és alacsony üvegházhatású. Az R290 nagyon jó termodinamikai tulajdonságokkal rendelkezik, és energetikai hatékonysága is jelentős. Az R290 hűtőközeg alkalmazott mennyisége az adatlapon található.

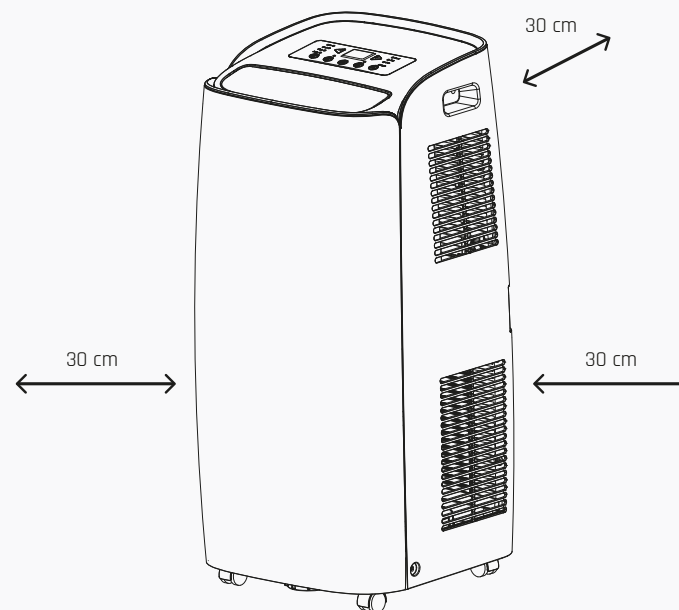
Figyelmeztetések²



A HELY KIVÁLASZTÁSA

Ne feledje, hogy a mobilklíma egy beltéri használatra tervezett, kompakt légkondicionáló berendezés. A felépítéséből adódóan a működés közben keletkezett hő és cseppvíz elvezetéséről gondoskodni kell. Kompakt kialakítása miatt a berendezés zajszintje is magasabb lehet, az elhelyezésekor ezeket a tulajdonságokat figyelembe kell venni.

Hagyjon minden oldalról legalább 30 cm üres teret az egység körül a levegő szabad áramlásnak biztosításához. A maximális hatékonyság érdekében a készüléket zárt helyiségben kell üzemeltetni. A beltérben keletkező kondenzó elvezetése megoldható kell legyen (pl. ablaknyílás).

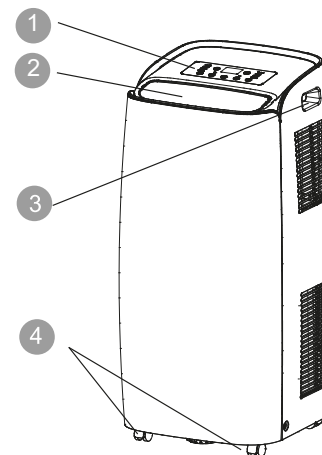


Gree légkondicionálók

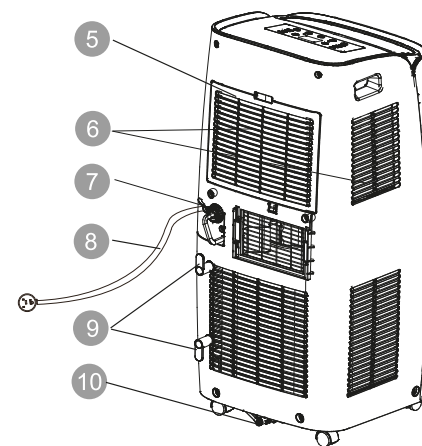


Gree légkondicionálók

A berendezés részei



- 1 Vezérlő panel
- 2 Légterelő
- 3 Fogantyú
- 4 Görgők
- 5 Szűrő
- 6 Levegő beszívás
- 7 Cseppvíz csonek (középső)
- 8 Betáp kábel
- 9 Kábel vezetők
- 10 Cseppvíz csonek (alsó)



Infrás távirányító



A vezérlőpanel¹

01

Bekapcsoló/Kikapcsoló gomb

Nyomja meg a ki-bekapcsoló gombot a készülék bekapcsolásához, illetve kikapcsolásához.

02

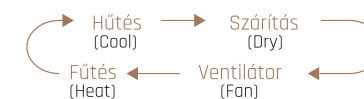
+ / - gombok

A +/- gombok megnyomásával hűtés vagy fűtés üzemmódban a beállított hőmérséklet értéket lehet növelni, vagy csökkenteni 1°C-kal. A beállítható érték 16°C-30°C között lehetséges.

03

Üzem mód gomb

A gomb egyszeri megnyomásával az alábbi üzemmódok közül választhat:



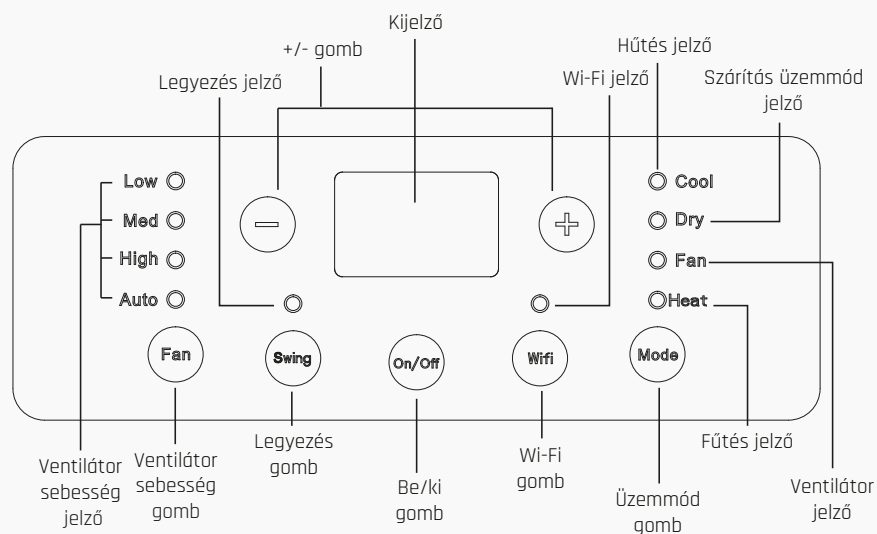
(Csak fűtős modell)

MEGJEGYZÉSEK

Amikor áram alá helyezi a készüléket, az csippan egyet, ezután a berendezés kezelő gombjai aktívak lesznek.

A készülék bekapcsolt állapotában a gombnyomásokat hangjelzés és a jelző ledék felvilágítása követi.

Bekapcsolt állapotban hűtés és fűtés üzemmódban a kijelzőn a beállított célhőmérséklet érték jelenik meg.



A vezérlőpanel²



04

Ventilátor gomb

A gomb egyszeri megnyomásával az alábbi ventilátor sebességek közül választhat:



05

Wi-Fi gomb

A gomb megnyomásával ki-bekapcsolható a klíma Wi-Fi egysége. Amikor az egység be van kapcsolva, akkor a Wi-Fi jelző világít. Tartsa nyomva 10 mp-ig a gombot az egység visszaállításához.

Az Android és iOS rendszerre letölthető „GREE+” alkalmazással vezérelhető a berendezés. További információért kérjük keresse fel a www.gree-magyarorszag.hu weboldalt.

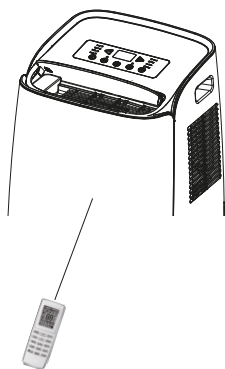
06

Legyezés gomb

A gomb megnyomásával kapcsolható be a légtérelő automatikus fel-le mozgása. Nyomja meg egyszer a gombot a legyezés ki-bekapcsolásához.

Gree légkondicionálók

A távirányító működése¹



Gree légkondicionálók



AZ INFRÁS TÁVIRÁNYÍTÓ HASZNÁLATA

Ez egy általános felhasználású távirányító, amely az összes elérhető funkció vezérlésére alkalmas. Az adott modell felszereltségei eltérőek lehetnek. Emiatt lehetséges, hogy nem minden funkció működik, aminek a gombja a távirányítón megtalálható. Ilyen gomb megnyomásakor a berendezés az előző beállítások szerint üzemel tovább és nem hajtja végre a parancsot.



A TÁVIRÁNYÍTÓ MŰKÖDÉSE

Írnyítsa a távirányítót a berendezés jelzője felé, majd nyomja meg a kívánt gombot. Az egység hangjelzést ad, amikor megkapja a jelet.

Ügyeljen arra, hogy semmi ne akadályozza a jelző ablak útját.

A jel effektív távolsága legfeljebb 8 méter lehet.



VIGYÁZAT

Ne tegye ki a jelző ablakot közvetlen napfénynek. Ez hátrányosan befolyásolhatja működését.

Bizonyos fénycsövek használata ugyanabban a helyiségben zavarhatja a jel továbbítását.

Ne hagyja a távirányítót közvetlen napfényben vagy fűtőberendezés közelében. Óvja a távirányítót nedvességtől és ütődésektől.

A távirányító működése²



ON/OFF gomb

A készülék be- és kikapcsolásához.

FEL - LE gomb

A gombok megnyomásával a beállított hőmérsékletet csökkentheti/növelheti. Ha 2 másodpercig tartja lenyomva, a hőmérséklet gyors állítása lehetséges.

MODE gomb

Megnyomásával a különböző üzemmódok közül választhat:

- △ - automata
- ❄️ - hűtés
- 💧 - párátlanitás
- 🌀 - ventilátor
- ☀️ - fűtés (csak fűtős modell)

Bekapcsolásnál az AUTO mód az alapértelmezett. AUTO módban a hőmérséklet nem állítható.

FAN gomb

Megnyomásával a ventilátor sebességét állíthatja a következők szerint:

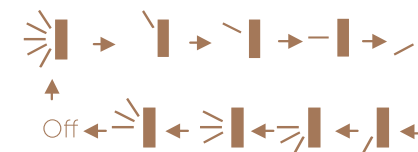


SWING gomb

A szimpla legyező mód alapértelmezett a távirányítón. A ki- és bekapcsolásához használja a gombot.

A berendezés kikapcsolt állapotában lehet váltani a „szimpla legyező” mód, illetve az „állandó legyező” mód között:

nyomja meg a + és a Swing gombot egyszerre. Az „állandó legyező” módban az alábbi befújási szögek között választhat:



🏠/🏡 gomb

Kettős funkciójú gomb:

Megnyomásával aktiválódik a „healthy” funkció (🏠), a készülék cold plasma generátora bekapcsol. Az „air” funkció (🏡) nem elérhető.

SLEEP gomb

Megnyomásával be- illetve kikapcsolhatja az éjszakai üzemmódokat. A berendezés kikapcsolásakor törlődik a beállítás. Részletes leírás a következő oldalakon.

A távirányító működése³

Wi-Fi gomb



A **Wi-Fi** gomb megnyomásával ki- vagy bekapcsolja a berendezés Wi-Fi modulját. Ha a gombot 10mp-ig nyomva tartja a Wi-Fi funkció alaphelyzetbe áll vissza. Alaphelyzetben a hálózat neve: egy 8 jegyű szám és betű kombináció; jelszava: 12345678.

Az Android és iOS rendszerre letölthető „GREE+” alkalmazással vezérelhető a berendezés. További információért kérjük keresse fel a www.gree-magyarorszag.hu weboldalt.




T-ON / T-OFF gomb



A **T-ON** gombbal tudja időzíteni a bekapcsolást, a **T-OFF** gombbal a kikapcsolást. Nyomja meg ezt a gombot egyszer és megjelenik az időzítő. Ekkor a + és a - gomb segítségével tudja beállítani a kívánt időt. (Ha folyamatosan nyomja, az idő gyorsabban változik.) Ezután nyomja meg még egyszer a gombot és azzal elmenti a beállítást. A távirányító a megadott időpontban küldi a jelet az berendezésnek. Ha ki szeretné kapcsolni a funkciót, nyomja meg még egyszer a korábbi gombot.

TEMP gomb



A beállított hőmérséklet  a szobahőmérséklet  és a kültéri hőmérséklet  kijelzése között választhatunk. A kültéri hőmérséklet nem minden modellnél jeleníthető meg.



A távirányító működése⁴

CLOCK gomb

Megnyomásával az órát állíthatja be. A ⌚ jelzés villogni fog, 5 másodpercen belül állítsa be a + vagy - gombokkal az időt, majd a **CLOCK** gomb ismételt megnyomásával hagyja jóvá.

TURBO gomb

Ezzel a gombbal tudja a berendezést gyorshűtésre, vagy gyorsfűtésre kapcsolni.

X-FAN/💡 gomb

Kettős funkciójú gomb:

X-FAN bekapcsolva: ha a berendezést kikapcsoljuk hűtés, vagy párátlanító üzemben a gép még kb. 2 percig kis fordulaton működteti a ventilátort, majd kikapcsol. A beltéri egység lamelláiról leszárítja a nedvességet, hogy elkerülje a penészedést.

💡 Ki- vagy bekapcsolja a beltéri egység kijelzőjét.

I-FEEL funkció

A **MODE** és a **FEL** gomb együttes megnyomásával a készülék aktiválja az infrás távirányító hőmérséklet szenzorát, azért hogy a felhasználó adott helyzetéhez megfelelően állítsa be a szoba hőmérsékletét. Ugyan ezzel a kombinációval kikapcsolható a funkció.

A távirányítót ott kell elhelyezni, ahol a hőmérést szeretnénk végezni. A távirányítónak akadálytalanul kell a jelzőre látnia.





Üzem módok¹

27



HŰTÉS ÜZEMMÓD

A helységben lévő hőmérséklet és a beállított kívánt hőmérséklet eltérése szerint a berendezés vezérli, hogy hűtsön vagy sem. Ha a helységben lévő hőmérséklet magasabb, mint a beállított hőmérséklet, akkor a kompresszor üzemel. Ha alacsonyabb, a kompresszor áll és csak a befúvó ventilátor motorja üzemel. A beállított hőmérséklet 16°C és 30°C között lehet.

1. Az 1-es számmal jelölt „be/ki” gomb megnyomásával kapcsolja be a berendezést.
2. A **MODE** gomb segítségével válassza ki a hűtés üzemmódot.
3. A **SWING** gomb megnyomásával válassza ki a légterelők levegő terelési irányát.
4. A **FAN** gomb segítségével állítsa be a ventilátor sebességét.
5. A + és a - gombok segítségével állítsa be a kívánt hőmérsékletet.



FŰTÉS ÜZEMMÓD (csak hűtő-fűtő modellnél érhető el)

A helységben lévő hőmérséklet és a beállított kívánt hőmérséklet eltérése szerint a berendezés vezérli, hogy fűtsön vagy sem. Ha a helységben lévő hőmérséklet alacsonyabb, mint a beállított hőmérséklet, akkor a kompresszor üzemel. Ha magasabb a kompresszor áll és csak a befúvó ventilátor motorja üzemel. A beállított hőmérséklet 16°C és 30°C között lehet.

1. Az 1-es számmal jelölt „be/ki” gomb megnyomásával kapcsolja be a berendezést.
2. A **MODE** gomb segítségével válassza ki a hűtés üzemmódot.
3. A **SWING** gomb megnyomásával válassza ki a légterelők levegő terelési irányát.
4. A **FAN** gomb segítségével állítsa be a ventilátor sebességét.
5. A + és a - gombok segítségével állítsa be a kívánt hőmérsékletet.



PÁRÁTLANÍTÁS ÜZEMMÓD

Ha a helységben lévő hőmérséklet alacsonyabb, mint a beállított hőmérséklet, akkor a kompresszor és az egység ventilátorai leállnak. Ha a helységben lévő hőmérséklet +/- 2°C-kal a beállított hőmérséklet körül van, a légkondicionáló párátlantítja a levegőt. Ha a helység hőmérséklete magasabb, mint a beállított, akkor a légkondicionáló hűtés üzemmódba kapcsol. A beállított hőmérséklet 16°C és 30°C között lehet.

1. Az 1-es számmal jelölt „be/ki” gomb megnyomásával kapcsolja be a berendezést.
2. A **MODE** gomb segítségével válassza ki a párátlantítás üzemmódot.
3. A **SWING** gomb megnyomásával válassza ki a légterelők levegő terelési irányát.
4. A ventilátor sebességét a párátlantítás üzemmódban nem lehet állítani.
5. A + és a - gombok segítségével állítsa be a kívánt hőmérsékletet.



AUTOMATA ÜZEMMÓD (csak hűtő-fűtő modellnél érhető el a fűtés)

Automata üzemmódban a berendezés a helység hőmérsékletétől függően automatikusan kapcsol hűtés, fűtés vagy ventilátor üzemmódba. Automata üzemmódban a hőmérséklet nem állítható.

1. Az 1-es számmal jelölt „be/ki” gomb megnyomásával kapcsolja be a berendezést.
2. A **MODE** gomb segítségével válassza ki az automata üzemmódot.
3. A hőmérséklet automatikusan állítódik, ventilátor sebessége állítható marad.



Gree légkondicionálók

Üzem módok²



Gree légkondicionálók

LOCK (zár)

Ki- illetve bekapcsolt állapotban a + valamint a - gomb egyidejű lenyomásával lezárhatjuk/feloldhatjuk a billentyűzetet. Amikor lezárt állapotban van, a kijelzőn megjelenik egy **LOCK** ikon. Feloldott állapotban ez az ikon nem látszik. A beüzemelés után, a feloldott állapot az alapértelmezett.

°F/°C

Kikapcsolt állapotban a **MODE** és a - gomb együttes lenyomásával tud váltani a °C és a °F között.

8°C-os temperálás / Energia megtakarítás (csak hűtő-fűtő modellnél érhető el)


Amikor a berendezés fűtés üzemben van, a **TEMP** és **CLOCK** gombok együttes lenyomásával 8°C-os hőtartás kapcsolható, mely az átmenetileg használaton kívüli ingatlan fagymentesítésére használható. A távirányítón a **S** szimbólum jelenik meg.

Hűtés üzemben a gombkombináció az energiatakarékos funkciót kapcsolja be, ekkor a kijelzőn az **SE** felirat jelenik meg.

(A hőmérséklet és a ventilátor sebessége ekkor nem állítható. A **sleep** és a **temperálás** egyszerre nem kapcsolható, a gomb nyomásakor a legutóbbi írja felül a másikat.)

ÉJSZAKAI ÜZEMMÓD

Ha az éjszakai üzemmód be van kapcsolva és a berendezés hűtés vagy szárítás üzemmódban van, a beállított hőmérséklet automatikusan 1 órán belül 1°C-kal növekszik, 2 órán belül pedig 2°C-kal.

1. Az 1-es számmal jelölt „be/ki” gomb megnyomásával kapcsolja be a berendezést.
2. A **MODE** gomb segítségével válassza ki a hűtés, páratlanítás vagy fűtés üzemmódot.
3. A **SWING** gomb megnyomásával válassza ki a légtelreők levegő terelési irányát.
4. A ventilátor sebességét a **FAN** gombbal tudja beállítani.
5. A „+” és a „-” gombok segítségével állítsa be a kívánt hőmérsékletet.
6. A **SLEEP** nyomógombbal bekapcsolhatja az éjszakai üzemmódot. A kijelzőn a  jel jelenik meg.

Az elem cseréjének folyamata

01

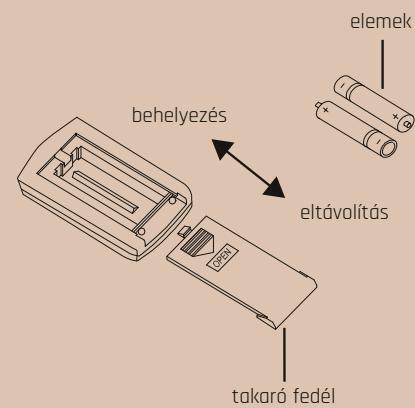
1. Nyomja meg a takaró fedelet az  jelnél, majd tolja lefelé.

02

2. Cserélje ki a régi elemeket az új elemekre, a felrajzolt + és - polaritásokkal megegyezően helyezze be őket.

03

3. Pattintsa vissza a takaró fedelet a helyére.
(Az elemek típusa: 2 db AAA 1.5V)



GREE LÉGKONDITIONÁLÓK



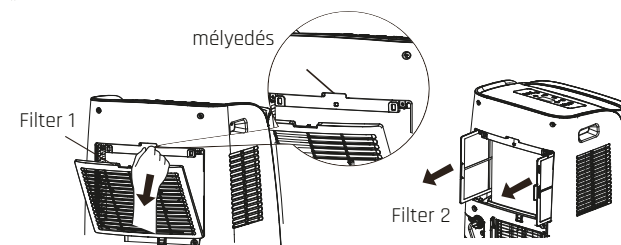
Gree légkondicionálók

Tisztítás és karbantartás¹

01

A szűrő eltávolítása

A képen látható módon távolítsa el a „Filter 1” -es szűrőt. Ezután húzza ki a „Filter 2-es” szűrőket.



02

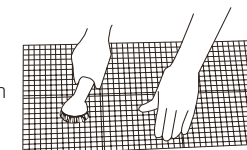
A szűrők megtisztítása

Használjon tiszta vizet és mossa le a port a szűrőről. Ha a szűrő nagyon szennyezett (például zsír), használjon semleges tisztítószerrel feloldott meleg vizet (max. 40°C). Ezután helyezze árnyékos helyre a szűrőt, hogy megszáradjon.

03

A szűrők visszahelyezése

A megszáradt szűrőket helyezze vissza helyesen a berendezésbe.



MEGJEGYZÉS

A tisztítás előtt minden esetben áramtalanítsa a készüléket.

A légkondicionáló tisztításához ne használjon illékony folyadékokat (például higítókat, benzint stb.). Ellenkező esetben a légkondicionáló elemei megsérülhetnek.

Használjon tiszta és puha törlőruhát, hogy ne sértse meg az egység felületét.

Ne tisztítsa meg nedves ruhával az elektromos alkatrészeket.

Gree légkondicionálók

Minden napos takarítás (burkolat/szűrő)

Amennyiben enyhén poros az egység, törölje át puha törlőruhával. Ha a felület szennyezett (pl. zsíros) merítse a törlőruhát meleg vízbe (max. 45°C), majd jól csavarja ki és törölje le a felületet. Amennyiben szükséges, használhat egy kevés semleges mosószert is.



Megjegyzés

A tisztítási periódust és annak mértékét a felhasználási szokások, a környezeti tényezők és üzemeltetési körülmények szerint válassza meg. Ajánlott 3 havonta megtisztítani a szűrőket.

Ne szárítsa a szűrőket hajszáritó vagy nyílt láng segítségével, azok eldeformálódhatnak.

Gree légkondicionálók

Tisztítás és karbantartás²

Használat előtti teendők

1. Győződjön meg, hogy ne legyen semmi a berendezés előtt, ami akadályozná a levegő szabad áramlását.
2. Ellenőrizze a megfelelő hálózati csatlakoztatást.
3. Győződjön meg róla, hogy a kivezető cső megfelelően van elvezetve.
4. Szükség esetén cseréljen szűrőt a klíma egységben.
5. Szükség esetén cseréljen elemet a távirányítóban.

Használat utáni teendők

1. Tisztítsa meg a szűrőket és az egyéb részeket!
2. Szükség esetén langyos vízzel törölje át a berendezést!

Ha hibát tapasztal

Ha a következőket észleli azonnal kapcsolja ki a berendezést, húzza ki a hálózati kábelt és értesítse az értékesítő céget:

1. Szokatlan hangot ad ki a berendezés üzemelés közben.
2. A biztosítékot gyakran kioldja.
3. Túlhevült elektromos vezeték, vagy dugvilla.
4. Szokatlanul büdösét érez a berendezés működése közben.

Megjegyzés

Kérjük, amennyiben problémát tapasztal a berendezéssel, azt jelezze az értékesítő cég felé.

Ne próbálja meg szétszerelni és megjavítani a berendezést!

mobil klíma

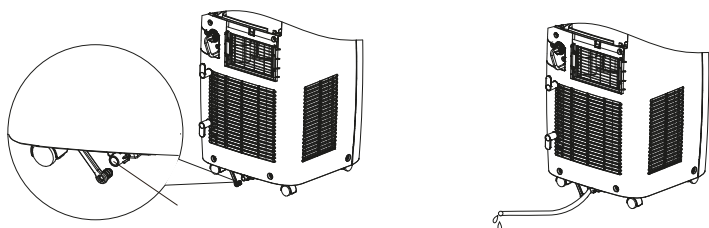


A kondenzvíz gyűjtése¹

A víztartály kiürítése (alsó)

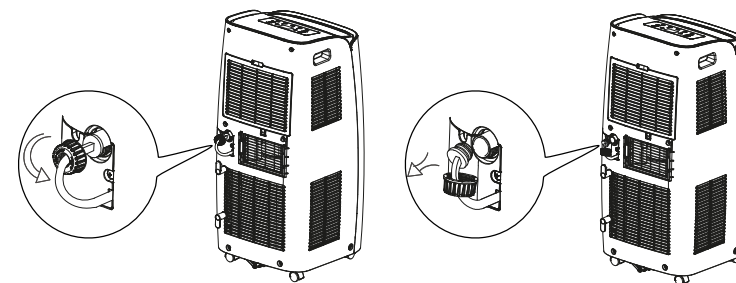
Hűtés és szárítás üzemmódban kondenzvíz keletkezik, amely a készülék beépített tartályába kerül. Innen a berendezés kondenzátora elpárologtatja és a meleg levegővel a szabadba juttatja a keletkező vizet. Magas páratartalom mellett ez nem minden esetben elégséges, a tartály megtelhet, ilyenkor a berendezés H8 hibakódot mutat.

Amennyiben megtelik a cseppvíztartály, áramtalanítsa a berendezést, vigye el egy megfelelő helyre, itt húzza ki a tartály gumi dugóját és engedje ki az összegyűlt vizet. Ha a berendezést nagyon magas páratartalmú helyen üzemelteti, megoldható a folyamatos kondenzvíz elvezetés az alsó leeresztőn és a közép leeresztőn is az alábbiak szerint:



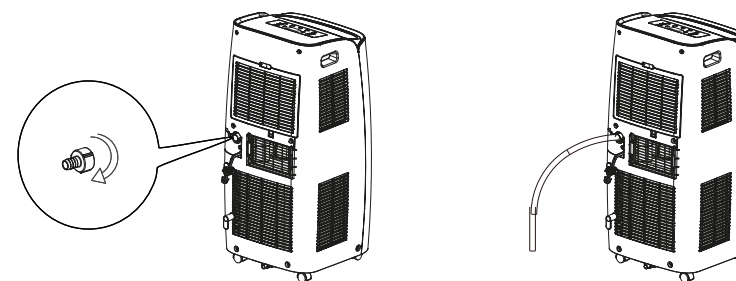
A víztartály kiürítése (közép)

1. A nyílal megegyező irányba tekerje le a kupakot, majd húzza ki a folyamatos víz elvezetőt.



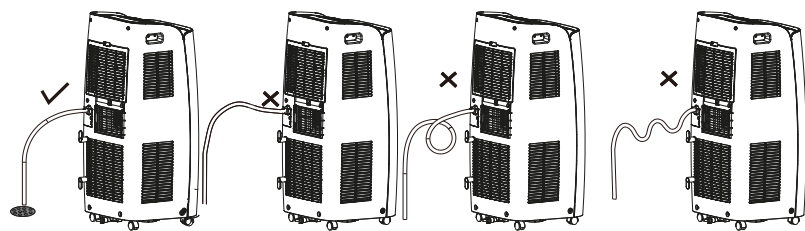
2. Vegye elő a csatlakozó adaptert, majd erősen csatlakoztassa a víz kivezető nyíláshoz.

3. Csatlakoztassa a cseppvízcsővet az adapterhez, majd rögzítse szorosan.



A kondenzvíz gyűjtése²

4. A megfelelő cseppvízcső kivezetés az alábbi képsoron látható.



Megjegyzés

Ha eltávolítja a cseppvízcsövet, gondoskodjon róla, hogy a berendezésben található víz kifolyhasson valamilyen edénybe.



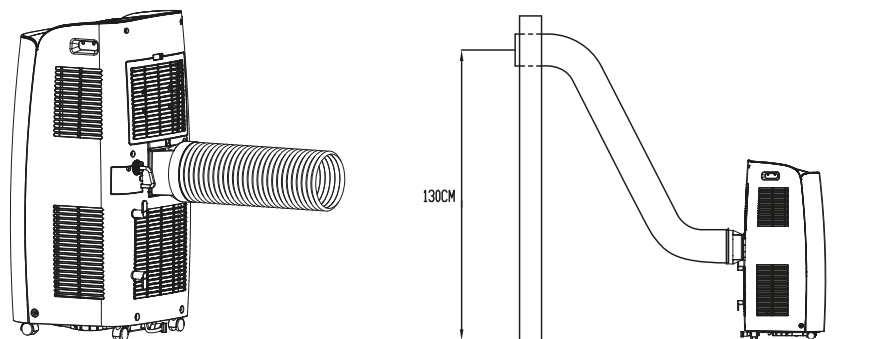
A kondenzhó elvezetése

A megfelelő kivezetés az alábbi képsoron látható

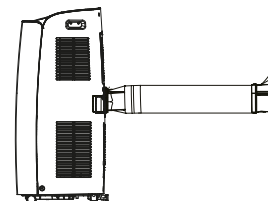
A kivezetőcső elhelyezése

A berendezés működése közben keletkező kondenzációs hőt, amit a beltérben nem lehet hasznosítani, ki kell vezetni a helyiségből. Erre a berendezéshez kapott csővel van lehetőség, melynél az alábbi dolgokat szükséges figyelembe venni.

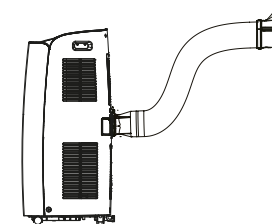
A csövet egy arra alkalmas helyen vezesse ki, pl. ajtó, ablak, faláttörés.



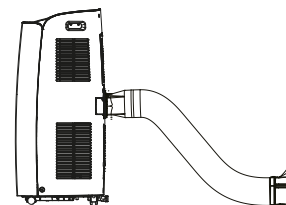
Helyes



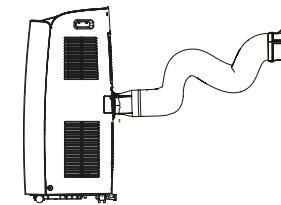
Helyes



Helyes



Helytelen





Műszaki paraméterek

Alapvető műszaki adatok a berendezések oldalán található címkén láthatóak.

Részletesebb műszaki specifikációk folyamatosan frissített változata megtalálható, és letölthető honlapunk alábbi linkjéről:

<https://gree-magyarország.hu/letoltesek-muszaki-specifikacok/>



Gree légkondicionálók

Hibaelhárítás

A szerviz megkeresése előtti ellenőrzések

A márkaszerviz kihívása előtt, nézze át az alábbi táblázatot. Ezzel időt és pénzt spórolhat. Ez a jegyzék a gyakori állapotokat ismerteti, amelyeket nem gyártási hiba vagy a gyártás során használt rossz minőségű anyagok okoznak.

Probléma	Lehetséges ok	Megoldás
Nem indul a készülék.	Nincs csatlakoztatva az egység.	Győződjön meg róla, hogy a csatlakozódugó szilárdan van csatlakoztatva egy megfelelő aljzathoz.
	Kiégett a biztosíték vagy kikapcsolt a kismegszakító.	Ellenőrizze a biztosítékot/kismegszakítót. Szükség esetén cserélje ki a biztosítékot, vagy nyomja vissza a megszakítót.
	Áramkimaradás.	A készülék egy kb. 3 perces késleltetett indítás védőfunkcióval rendelkezik, amely meggátolja a kompresszor túlterhelését. Ezért az egység bekapcsolása akár 3 percig is tarthat. A védelmi idő letelte után az egység rendszeren működik tovább.
Túl sokáig működik a készülék.	Túl nagy a helyiség, ahol a készülék üzemel.	Lehetséges, hogy a készülék teljesítménye nem elég nagy a helyiség méretéhez képest.
	Nyitva vannak az ajtók vagy ablakok.	Csukja be az összes ajtót és ablakot.
Nem működnek a vezérlőgombok.	A kompresszor kikapcsolt, és a ventilátor még 3 percig működik az adott beállításnál.	Normális jelenség. Várjon 3 percet és szükség szerint állítsa be a ventilátorsebességét.
A készülék zajos.	A készüléken levegő halad át.	Normális jelenség.
A készülék nem megfelelően hűt/fűt.	A készülék még csak egy rövid ideje üzemel.	Az első használatnál a készüléket több órán át kell üzemeltetni a kívánt beállítás eléréséhez.
	Korlátozott légáramlás.	Ellenőrizze, nincs-e a készülék első vagy hátsó része előtt függöny, fal vagy valamilyen tárgy. Lásd: „A hely kiválasztása”.
	Szennyezett szűrő.	Lásd: „A szűrő tisztítása”.
Vizes a padló.	Rosszul vannak becsukva az ajtók vagy ablakok.	Ellenőrizze, jól be vannak-e csukva az ajtók, ablakok és egyéb nyílások.
	Kilazult a kifolyócső.	Ellenőrizze a cső bekötését. Lásd: „Csepvizcső kivezetése”.
	A cső be van kötve, de nem vezet ki a vizet.	Vállassza le a csövet a víztartály használati esetén, vagy helyezze közelebb a lefolyónyíláshoz a csövet. Ellenőrizze nem dugult-e el a kivezető cső.

GREE LÉGKONDITIONÁLÓK

www.gree-magyarorszag.hu

V05m

