

ÜZEMELTETÉSI ÉS KEZELÉSI ÚTMUTATÓ

A **MIKA-6E / MIKA-6E Turbó** típusú zárt égésterű,
gázüzemű, parapetes/turbós egyedi konvekciós
fűtőkészülékhez



Lev.cím: Budapest, 1751. Pf. 143.

Kereskedelem, gyártás: 06-30/585-0653

Beüzemelés, szervíz: 06-30/408-8383

E-mail: info@technorgaz.hu
technorgaz@tutiel.hu

Web: www.technorgaz.hu

FIGYELEM!

**A KÉSZÜLÉK FELSZERELÉSE VALAMINT A RENDSZER KIÉPÍTÉSE
ELŐTT A VEVŐ ÁLTAL KIVÁLASZTOTT SZERELŐ VEGYE FEL A
KAPCSOLATOT CÉGÜNKKEL!!!**

Tartalomjegyzék

Témakörök	Oldal
Készülék tulajdonságai, begyűjtás	2-8
Technikai jellemzők, működési vázlat	8-14
Készülék felszerelése, fűtésrendszer kiépítés	15-19
Meleg víz ellátás	19-22
Üzembe helyezés	22-28
Használati utasítás a felhasználó számára + Javítás, karbantartás	28-30
Megfelelőségi nyilatkozat	31
Garancia jegy	32
Karbantartási szelvény	33
Szervizpartnereink	34-39
Garanciajegy a fűtésrendszer kiépítésére	40, 42, 44
Beüzemelési jegyzőkönyv	41, 43

Kedves Vásárló!

Köszönjük, hogy termékünket választotta!

A MIKA-6E típusú konvekciós fűtőkészülék család egy új fejlesztésű, kis helyigényű, gazdaságos és megbízható gázkészülék, amely egyesíti magában a konvektorok és a vizes központi fűtőkészülékek előnyeit.

A készülék elsősorban helyiség fűtésre került kialakításra, azonban beépített hőcserélőjével a lakás többi helyisége is fűthetővé válik.

2015-ben megjelent az EU 2015/1188-as számú rendelete, mely a lokális fűtőkészülékekre vonatkozik.

A készülékek teljesítményei a vizsgálat során szétválasztásra kerültek a helyiségben történt közvetlen hő leadás (konvekciós) valamint egyéb helyiségek fűtésére szánt vízdali teljesítményre, így mint Gyártók lokális készülékeknek minősítjük a termékeket, melyeknek elsődleges feladata az adott helyiség fűtése, melyben a készülék elhelyezésre került. Ebben az esetben nem vonatkozik rá a 813/2013/EU rendelet.

A készülékek új megnevezése: egyedi konvekciós fűtőkészülék kiegészítő fűtési funkcióval!

A hosszú távú biztonságos és gazdaságos üzemeltetés érdekében kérjük, hogy figyelmesen olvassa el az alábbi tájékoztatót és **tartsa be az abban foglaltakat!**

A készüléket csak olyan személy működtetheti, akit erre kioktattak és nincs korlátozva cselekvőképességében. A kezelési útmutatóban leírtak betartásáért a készülék üzemeltetője a felelős.

Készülék tulajdonságai:

- A radiátorokkal szerelt központi fűtésű rendszer egyetlen melegét biztosít minden helyiségben akár 30 %-os energia megtakarítást eredményezve.
- 60-70 m²-es lakások, házak fűtéséhez ajánljuk. Ennél nagyobb lakások esetében két készülék felszerelését javasoljuk.

- A rendszer nagy előnye, hogy nem igényel kéménykiépítést, így jóval költség takarékosabban oldható meg a fűtőkorszerűsítés, mint a „hagyományos” kéményes fűtőkészülékek esetében.
- Kis helyet foglal el, hatásfoka 90 % feletti (kimenő füstgáz hőmérséklete 150-160 °C, ellentétben a konvektorok 240-260 °C-val szemben)
- Beépítve tartalmazza az összes szerelvényt: gázszelep, vízhőfok-és nyomásmérő óra, szivattyú, Aquasystem tágulási tartály, biztonsági berendezések.

A MIKA-6E.V típusú készülékünk (fűtés+melegvíz) a fentiekben túl váltószeleppel és kapcsoló relével kerül összeszerelésre.

- A készülék túlfűtés határolóval rendelkezik, ilyen esetben a készülék automatikusan leáll. Újraindítás a gyújtóegő kézi gyújtásával lehetséges, de azelőtt célszerű megvizsgálni a leállás okát és az esetleges hibát kijavítani!
- *A MIKA-6E Turbó felszerelhető bármely falfelületre, ahol biztosíthatóak a gázszolgáltató által előírtak! A falba készítenendő Ø 65 mm-es furat nem igényel építési engedélyt és nem szükséges terheletlen falfelület. Emellett nem szükséges ablak alá szerelni sem!*
- **A KÉSZÜLÉK NEM TARTALMAZ FŰTŐTESTET, HŐ LEADÁSA MAX. 0,7-1,0 kW, ÍGY EBBE A HELYISÉGBE IS RADIÁTOR FELSZERELÉSE SZÜKSÉGES!**
Az alacsony felületi hőmérséklet miatt nem kell számolni az égett por kellemetlen hatásával sem.

- A MIKA-6E-nél a füstgáz a parapeten át távozik, míg a *Turbós változatnál a cső rendszeren keresztül ventillátoros rásegítéssel*, így egyik típusnál sem kell tartani füstgáz visszaáramlástól illetve nem szükséges kéményseprői engedély sem.
- A készülék magas hatásfoka miatt kisebb gőz kiáramlás tapasztalható a füstcsőből (hidegebb időben) amely normális jelenség.
- *Új kiépítés (amennyiben nem meglévő parapetre kerül) esetén nem szükséges az ablak alá szerelni a készüléket. (MIKA-6E Turbó)*
- Készülékünkkel a fürdőszoba fűtése is megoldható radiátorral vagy fűthető törülköző tartóval. (A régi egyedi fűtésű rendszerben ezt a funkciót fali fűtő látta el, mely a helyiségből használta az oxigént és az égéstermék is ide távozott. A készülék nem volt szabályozható, a megfelelő hőmérséklet eléréséhez időben be kellett gyűjtani).
- Fűtőkészülékünk összes változata hátsó fűtővíz és gáz kivezetéssel kerül kialakításra, így könnyen szerelhetőek alacsony felszerelési magasság esetén is.
- Órláng: A MIKA-6E illetve a MIKA-6E.V típusnál van fagyvédelmi szerepe, hiszen parapetes készülékről lévén szó az égőtér nyitott a kültér felé.

A kisteljesítményű órláng képes hőn tartani a készüléket.

Amennyiben többlet hő keletkezik, azt a szivattyú továbbítja a radiátorok felé utókeringtetés (szoba termosztát működésétől függetlenül időnként bekapcsol a szivattyú) formájában.

Ebben a formában is megtakarítás mutatható ki, hiszen a készülékek (konvektorok) számának csökkenésével az órlángok száma is csökken.

Begyűjtás:

A fűtőkészülék gyárilag a G 20-as típusú gázra van szabályozva, mely ma Magyarországon mindenhol a legáltalánosabban használatos gáztípus.

Gázkészülékünket **szoba termosztát** vezérli a beállított hőfok szerint, teljesen automatikusan. A főgőz ki-be kapcsolásával tartja a helyiség hőmérsékletét. (A helyiség-termosztát nem tartozéka a rendszernek, a fogyasztó által kerül kiválasztásra, fő követelménye, hogy 220-230 V-on működtesse a rendszert).

Nem javasoljuk, hogy éjszakára letekerjék a szoba termosztáton a hőmérsékletet, mert a falak lehűlésével a készülék jóval hosszabb ideig fog visszafűteni, mintha éjszakára is a beállított hőfokon hagyták volna a termosztátot. Ezért nem javasoljuk napi programozású termosztát használatát!

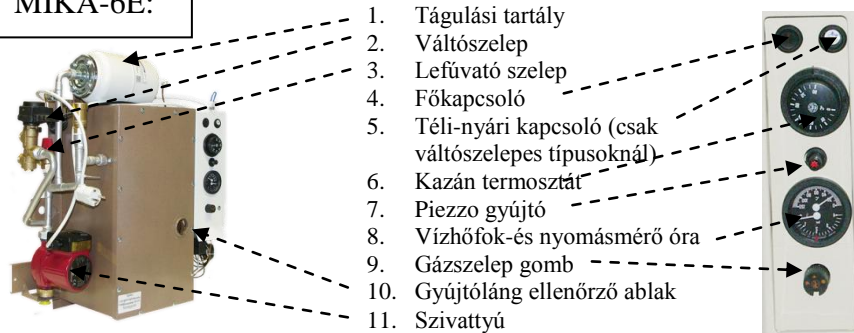
Minden esetben a hőn tartás a leggazdaságosabb fűtési mód!

A készülék feszültség alá helyezése után – melyet visszajelző lámpa jelez – meg kell győződni a rendszer megfelelő légtelenítéséről!

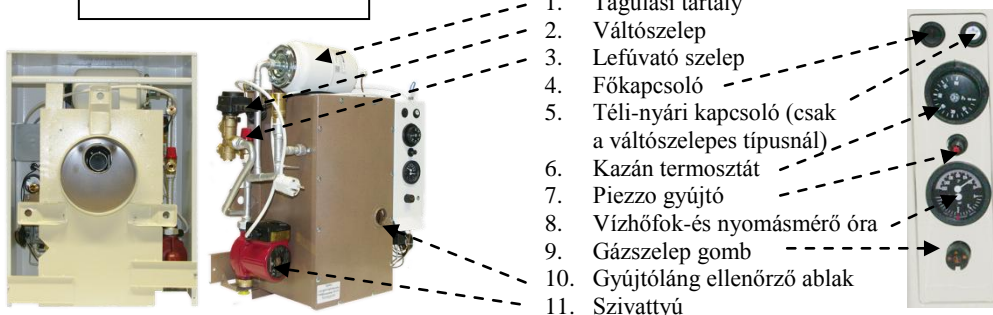
A MIKA-6E Turbó-nál a főgőz begyűjtését egy nyomásszabályozó biztosítja, mely csak a ventilátor működése esetén kapcsol be!

Amennyiben a készülék(ek) gyújtólángja kialszik, pl. gázkimaradás esetén, 1 perc várakozás után gyújtsa be az alábbi ábra szerint:

MIKA-6E:



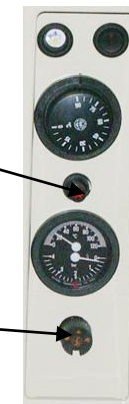
MIKA-6E Turbó:



Bekapcsolás - (MIKA-6E): A kombinált gázszelep kezelőgombját (8) benyomva el kell forgatni, hogy a * jelzés egybe essen a szelepen lévő jelöléssel. A gombot ütközésig benyomva, a piezo gyújtót (6) 2-3 alkalommal meg kell nyomni (szikráztatni), míg a gyújtóláng be nem gyullad.

Piezzo gyújtó (6)

Gázszelep gomb (8)



(A gyújtóláng megléte a kémlelő ablakon (9) keresztül ellenőrizhető). Miután ez megtörtént, a gombot még kb. 15-20 másodpercig benyomva kell tartani, hogy rögzüljön a lángkép, ezután felengedhető a gázszelep gombja, mely egyben a készülék szabályozó szelepe is. Ha tehát a gombot tovább tekeri a „láng” jelzéshez, a főgőz begyullad.

Kikapcsolás: A kombinált gázszelepet (8) benyomva el kell forgatni az óramutató járásával megegyezően a gombon lévő „•” jelzésig.

A leállított készüléket 5 perc várakozás után szabad ismét begyújtani.

Amennyiben újra elalszik a készülék gyújtólángja, helyezze üzemén kívül, zárja el a gázcsapot, áramtalanítsa a készüléket.

Gázszivárgás esetén szellőztesse ki a helyiséget és zárja el a gázcsapot! Amennyiben további gázszivárgás is fennáll, zárja el a gázcsapot a gázmérőnél is!

A készülék meghibásodása esetén szakembert kell hívni, akiknek a névsora a szervizjegyzékben (gépkönyv vége + weblap) található.

A hiba elhárításáig a készüléket használni TILOS!
Hosszabb leállítás esetén el kell zárni a gázcsapot, és le kell választani az elektromos hálózatról is.

Az előírások betartása kötelező!

Megjegyzés: Az üzemeltetési és kezelési útmutatót meg kell őrizni, elvesztése esetén pótolni kell!

Technikai jellemzők

A MIKA-6E típusú fűtőkészülék család összes tagja **zárt égésterű**, melyek a fali szerelvényen (parapet/turbó cső) keresztül kapják az égéshez szükséges levegőt, egyben itt távozik az égéstermék is.

A készülék gyárilag beépítve tartalmaz egy 2 literes hengeres, membrános Aquasystem tágulási tartályt!

A készüléket zárt tágulási tartályos fűtési rendszerhez tervezték, ettől függetlenül beszerelhető nyitott tágulási tartályos rendszerhez is, de ebben az esetben a tartályt a lakás lehető legmagasabb pontjára kell szerelni. (pl. padlás).

Műszaki adattábla:

Megnevezés	Mért. egys.	MIKA-6E / MIKA-6E Turbó
Gyártó neve:	Technorgáz Energiaipari Kft	
Készülék típusjele:	–	MIKA-6E / MIKA-6E Turbó
Magasság:	mm	600
Szélesség:	mm	395
Mélység:	mm	260
Tömeg:	kg	18,0 / 18,5
Égéstermék elvezetés típusa:	–	C ₁₁ / C ₁₃
Gáztípus szimbóluma:	–	G 20 (H-csoport)
Névleges hő terhelés fűtőért. vonatkoztatva:	kW	6,0
Névleges tüzeléstechnikai hő teljesítmény:	kW	5,7 / 5,6
Névleges vízdali hőteljesítm.	kW	4,7 / 4,9
Névleges konvektor oldali hő teljesítmény	kW	1,0 / 0,7
Névleges tüzeléstech. hatásfok	%	95 / 93
Csatlakozási gáznyomás:	mbar	25
Égőnyomás névleges hő terh.	mbar	9,0 / 10,5
Főégő fűvóka db/átmérő:	db/mm	5/1,10
Gyújtóégő fűvóka darabszám/átmérő:	db/mm	1/0,3
Gázfogyasztás névleges hőterhelésnél (15 °C, 1013, 25 mbar, G20):	m ³ /h	0,63
Fűtővíz beáll. névleges legnagyobb hőmérséklet:	°C	80
Fűtővíz beáll. névleges legkisebb hőmérséklet:	°C	40
Fűtőkör megengedett legkisebb nyomása:	bar	0,5
Nyomáosztály:	bar	2. PMS = 3 bar
Fűtés csatlakozás:	–	G ½
Gáz csatlakozás:	–	G ½
NOx osztály:	–	3 / 4

Égéstermék elvezető:	-	MIKA-6E: d/D 100/165 mm, falátfogás: 250-450 mm, d 100 mm, cső- kinyúlás: 62 mm MIKA-6E Turbó: d/D 40/65 mm, falátfogás: 250-550 mm, d 40 mm, csőkinyúlás: 50 mm
Áram típusa:	-	AC
Névleges feszültség V-ban:	-	230
Teljesítmény felvétel W-ban	-	max. 55 W
Elektromos védettség:	-	IP 44
Érintésvédelmi osztály:	-	I.
Helyiség termosztát állítási tart:	-	5-30 °C
Gázszelep:	-	SIT Nova 820
Készülék kategória:	-	I _{2H}
Rendeltetési ország:	-	HU
Tanúsítvány száma:	-	MB 69250547 0001 / MB 69250548 0001
Színválaszték:	-	bézs, fehér
Garancia:	1+1 év	Első év: készülék beüzemelésével indul (beüzem.jegyz.) Második év: egy év leteltével egy leigazolt, díjköteles átvizsgálás szervizpartnerünk által

A készülék a tetejével lefelé van a dobozban a könnyebb kiemelhetőség érdekében!!!

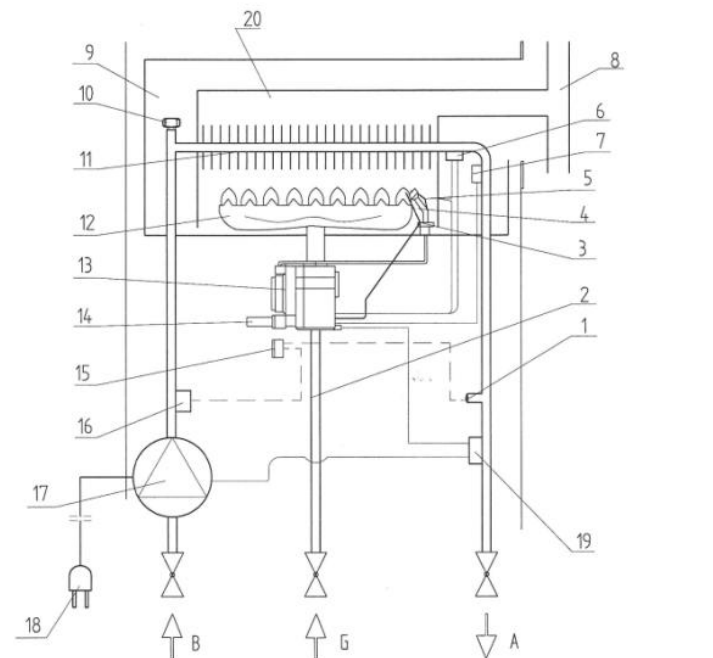
A készülék vezérlőegysége és kombinált gázszelepe biztosítja a megbízható, hosszú távú üzemeltetést.

Gázkészülékünkben elektromágneses gázszelep, kazán termosztát (91264-101 Hőfokszabályzó TR2), keringető szivattyú képviseli a vezérlőegységet. A helyiség termosztát nem tartozéka a rendszernek, a fogyasztó által kerül kiválasztásra, fő követelménye, hogy 220-230 V-on működtesse a rendszert.

Kombinált gázszelep: Sit-Nova 820 víz-és helyiség hőmérséklet vezérelt gázszelep

Biztonság: Termo elektromos égésbiztosítás, határoló termosztát (105 °C-os)

MŰKÖDÉSI VÁZLAT: MIKA-6E



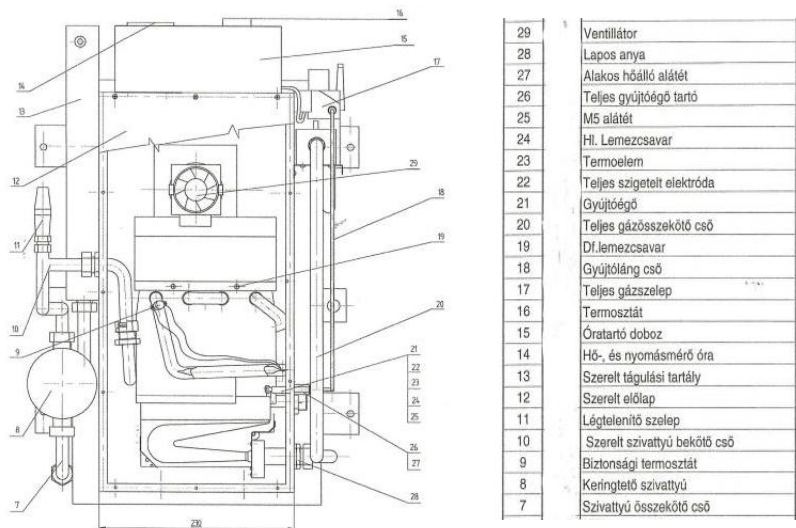
1. Víz hőmérséklet érzékelő
2. Gázbekötő cső
3. Gyújtó elektróda
4. Gyújtóláng-cső
5. Termoelem
6. Határoló termosztát
7. Előremenő hőmérséklet érz.
8. Külső fali szerelvény
9. Zárt égéstér
10. Légtelenítő
11. Hőcserélő

12. Főégő
13. Gázszelep
14. Piezo-gyújtó
15. Vízhőm. és nyomásmérő óra
16. Nyomásérzékelő
17. Keringető szivattyú
18. Hálózati csatlakozó
19. Vízhőfok termosztát
20. Égéstermék gyűjtőkamra

- A – Előremenő víz
B – Visszatérő víz
G - Gázcsatlakozás

MŰKÖDÉSI VÁZLAT:

MIKA-6E Turbó



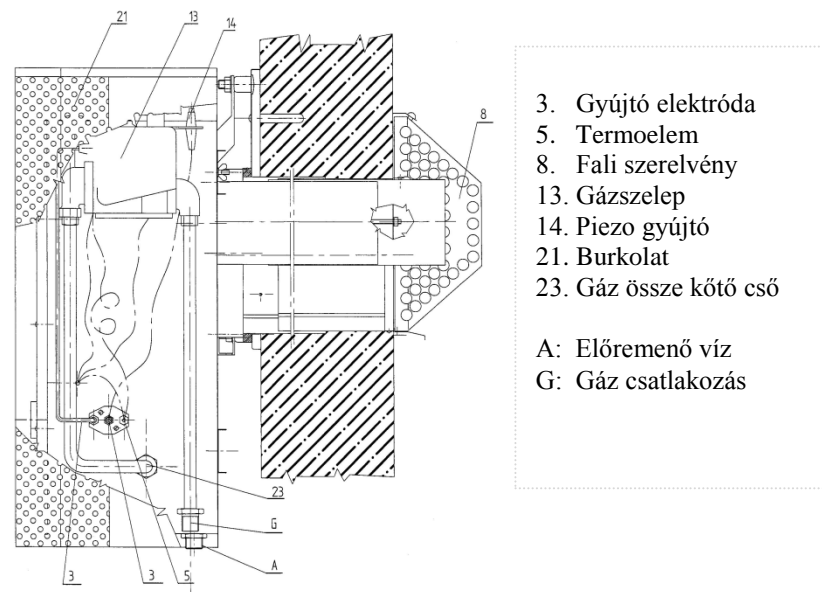
Készülék felszerelése, fűtésrendszer kiépítése:

Az elhelyezés és a felszerelés feltételeit az OTÉK (Országos Településrendezési és Építési Követelmények) és a **11/2013. (III. 21.) NGM** rendelkezései szabályozzák.

Amennyiben komplett gázcsőrendszer átalakítás (gázcső levágás) történik, a készülékhez kapcsolódó rendszerről műszaki tervet kell készíteni. A fűtési rendszert ezen jóváhagyott tervek alapján kell kivitelezni. A kivitelezés után MEO átadás is szükséges.

A fentiekől eltérően: ha az átalakítás (MIKA-6E) nem érinti a meglévő gázcsöveket, nem változik a füstgáz elvezetés módja (parapet) és azonos teljesítményű készülék (F 8.50) helyére kerül készülékünk, akkor elég egy bejelentési kötelezettség a Gázszolgáltató felé, így elfogadják készülékcsere nék. (Egyszerűsített készülékcsere - GMBSZ)

MIKA-6E típus felszerelése:



MIKA-6E:

A felszerelés előtt ellenőrizzük a parapet műszaki állapotát illetve a szélvédő rács típusát! **Csak a kerek lyukkal kiképzett 24 x 25 cm-es szélrács megfelelő a készülék zavartalan működéséhez.** A trapéz kivágással kiképzett rács cseréjére szorul, mely megrendelhető a Cégünktől. Amennyiben a fali tartozék nincs megfelelő műszaki állapotban (korrodált, lyukas, tömítetlen) szintén javasoljuk a cseréjét!

(Megjegyzés: a fali szerelvény (parapet) illetve a tömítőgyűrű nem gyári tartozéka a MIKA-6E típusú készüléknek. Igény szerint megrendelhető a gyártótól!)

Az égéstermék elvezető hossza 250 és 450 mm között szabályozható, aszerint, hogy milyen vastagságú falba kerül beszerelésre.

A szélvédő rács a falon kívül a parapet cső végére kerül rögzítésre két sasszeggel.

Felszerelés lépései:

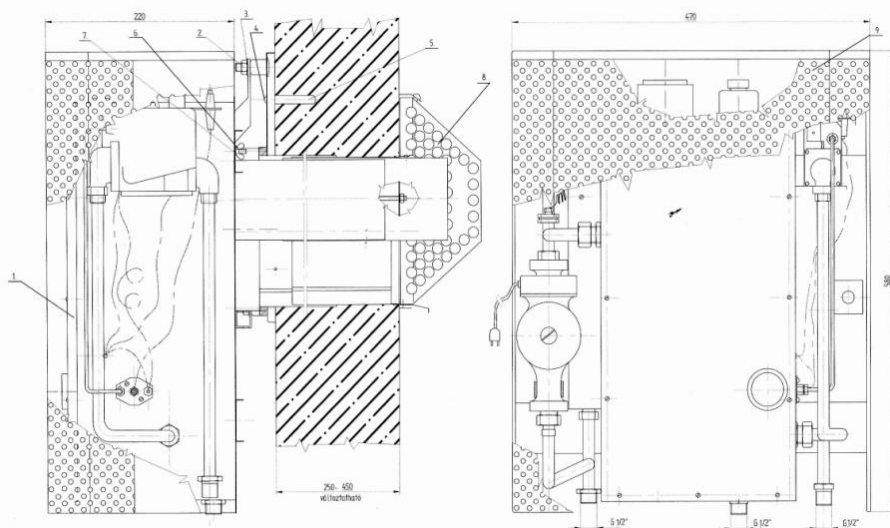
1. Levesszük a fűtőkészülék burkolatát az oldallapokkal együtt, melyek le-felszerelését a hatlapú lemezcsavarok teszik lehetővé!

2. **A készülék csillagra történő felhelyezése előtt a 100-as belső csövet ütközésig toljuk rá a deflektorra. A készüléket a felhelyezett csővel együtt akasszuk a helyére, majd rögzítjük!**

3. Ezután csatlakoztatjuk a készüléket a gáz-és vízhálózatához (radiátoros fűtési rendszer kiépítése után), végül visszatesszük a burkolatot.

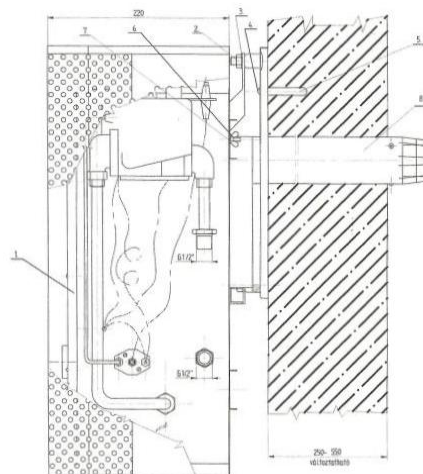
Beépítési és csatlakozási méretek:

MIKA-6E



14

MIKA-6E Turbó típus felszerelése:



1. Teljes fűtőkészülék
2. M10 hl. anya
3. M10 alátét
4. Df. lemezcsavar
5. Műanyag tipli
6. Szárnyas csavaranya
7. M4 alátét
8. Teljes füst-, levegő cső
9. Ponthegesztett burkolat

A MIKA-6E Turbó – megfelelően a gázszolgáltató által előírtaknak – felszerelhető bármely falfelületre, ahol nincs parapet illetve nem engedélyeznek kéménykiépítést.

A falba készítendő Ø 65 mm-es furat nem igényel építési engedélyt illetve nem szükséges terheletlen falfelület a felszereléséhez! Emellett nem szükséges ablak alá szerelni sem!

Mivel a füstgáz a csőrendszeren keresztül távozik ventilátoros rásegítéssel, nem kell tartani füstgáz visszaáramlástól illetve nem szükséges kéményseprői engedély sem. Váltószelepes kivitelben is gyártjuk!

A készüléken található turbó cső a fal vastagságának megfelelően (falvastagság + 150 mm) méretre vágható!
A turbó cső tartozéka a MIKA-6E Turbó típusú készüléknek!

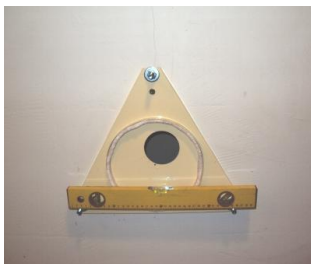
15

Felszerelés lépései:

- 1. Átfúrjuk a falat Ø 65 mm-es vídia betétes fúróval majd felrögzítjük a tartó elemet.
Levesszük a fűtőkészülék burkolatát az oldallappokkal együtt, melyek le-felszerelését a hatlapú lemezcsavarok teszik lehetővé!*
- 2. Rögzítjük a készüléket a falhoz a megfelelő szerelvényekkel!*
- 3. Ezután csatlakoztatjuk a készüléket a gáz-és vízhálózathoz (radiátoros fűtési rendszer kiépítése után), végül visszatesszük a burkolatot!*

MIKA-6E Turbó mini kazán felszerelése lépésenként:

1.



2.



3.



4.



5.



6.



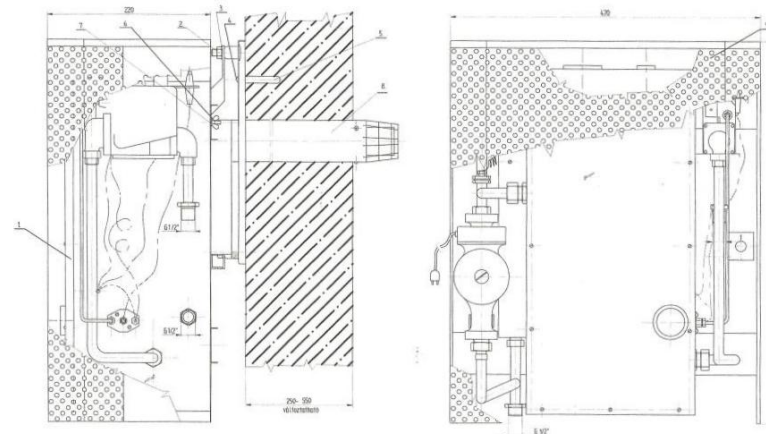
7.



8.



Beépítési és csatlakozási méretek:
MIKA-6E Turbó



A radiátorok betervezésénél figyelembe kell venni, hogy nagyon kis víztérrel rendelkeznek, így minden esetben **túl kell méretezni a rendszert (10-12 kW-nyi radiátor rá terhelhető a készülékre)**, ezzel is biztosítva a gazdaságos felfűtést.

A rendszer kiépítésénél a gerincvezeték rézcső esetében min. 18-as, míg ötrétegű illetve szénacél cső esetében min. 20-as átmérőjű legyen.

Ennél kisebb átmérőjű csővezeték esetén áramlási problémák jöhetnek létre melynek következményeként többlet hő keletkezik, mely akár a készülék (kazántest) károsodását is okozhatja. Ennek javítása nem garanciális!

Célszerű légtelenítési pontok kialakítása is automata légtelenítőkkel!

Az ideális víz hőfok radiátoros fűtés esetén 70 °C, padlófűtés alkalmazása esetén 40-50 °C.
Rész padlófűtés alkalmazása esetén javasoljuk, hogy az egyik radiátor visszatérőjét vezessék a padlóba.

A fűtési rendszer méretezésénél kalkulálni kell a radiátorok, szelepek, csővezetékek nyomásesésével.

Minden esetben elzáró szerelvényt kell ellátni a fűtési előremenő és visszatérő vezeték, hogy a készülék leválasztható legyen a rendszerről.

*A vízáramlás biztosítása érdekében függetlenül a radiátorok számától nem javasoljuk hőfokszabályozó szelepek (thermofejek) felszerelését a radiátorokra, mert bezavarhatják a készülék és a szoba termosztát működését!
Mini kazánunkba nem került beszerelésre vízhiány biztosító!*

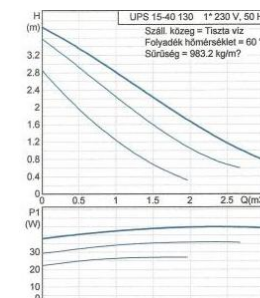
FIGYELEM! A ZÁRT ÉGÉSTÉR MEGBONTÁSA MELLETT A KÉSZÜLÉK ÜZEMELTETÉSE TILOS ÉS ÉLETVESZÉLYES!

*Ha a készüléket lezárt radiátorok mellett üzemeltetik, az a készülék károsodását okozhatja, amire a **garancia nem vonatkozik!***

Mint minden fűtési rendszernek, ennek is lehet minimális működési zaja, melyet a keringető szivattyú kelthet működése közben. Ez teljesen normális.

Akit ez mégis zavar, ott megoldást jelenthet a csövek leszigetelése erre alkalmas szigetelőanyaggal.

(Fűtési keringető szivattyú – Grundfos):



MELEGVÍZ ELLÁTÁS

Fűtőkészülékünk (váltószelepes verzió – MIKA-6E.V, MIKA-E.V Turbó) a fűtés mellett meleg víz ellátásra is alkalmas. Lehetőség szerint a készüléket a lehető legközelebb szereljük a fürdőszobához, ezzel is csökkentve a csővezetés hosszát és bonyolultságát.

A készülék beépítve tartalmazza az összes kiegészítő szerelvényt (váltószelep, relé, stb.)

A rendszer működéséhez szükséges egy **indirekt tároló** felszerelése is a fürdőszobába. Léteznek olyan típusok, amelyek elektromos fűtő betéttel is rendelkeznek, így elektromos bojlerként is használhatóak.

A váltószelep látja el a váltást a fűtés,- illetve a meleg víz funkció között az igényeknek megfelelően.

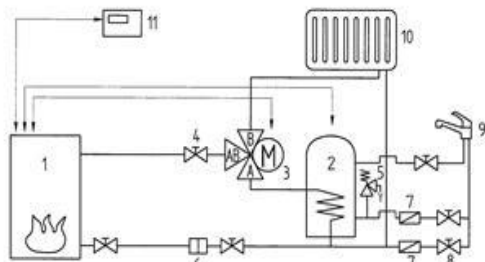
A váltószeleppel szerelt készülékekben van egy un. **téli-nyári kapcsoló**, melyet nagy melegben nyári állásba (nap jel) kell állítani. Ennek feladata, hogy a keletkezett többlet hő (órláng) minden esetben a tároló felé kerüljön továbbításra, ne pedig a radiátorok felé. Ehhez visszacsapó szelepek beépítése szükséges a radiátorok elé!

Téli-nyári kapcsoló



Egy 80 l-es tartály teljes felfűtési ideje hőfoktól és típustól függően 30-70 perc. A meleg víz ellátás elsőbbséget élvez, a 30-70 perces fűtés kiesés nem számottevő. A fűtésfunkció 24 órás intervallumot figyelembe véve kb. 10 óra.

Az alábbi ábra egy gépészeti bekötési módozatot (külső szerelésű váltószeleppel) mutat be szerelvényekkel együtt:

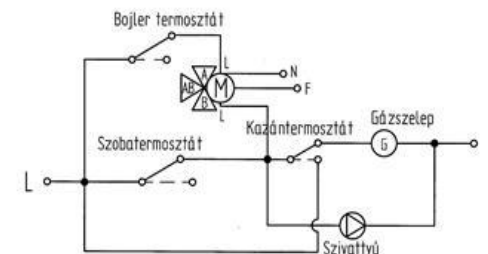


20

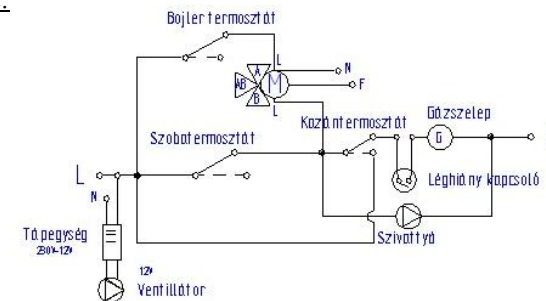
Jelmagyarázat:

1. MIKA-6E.V / MIKA-6E.V Turbó
2. Indirekt fűtésű tároló
3. Váltószelep
4. Elzáró szelep
5. Biztonsági szelep
6. Szűrő
7. Visszacsapó szelep
8. Feltöltő csap
9. Meleg víz elvételi hely
10. Fűtőtestek
11. Helyiség termosztát

MIKA-6E.V gázkészülék elvi elektromos bekötési rajza indirekt tárolóval való szerelés esetén:



MIKA-6E.V Turbó gázkészülék elvi elektromos bekötési rajza indirekt tárolóval való szerelés esetén:



A fázis a dugvilla jobboldali érintkezőjére került bekötésre a behelyezés irányából nézve. Kérjük a hálózati aljzatot is így kötni és megjelölni.

21

1. A szoba termosztátot a kötődoboz oldalán kivezetett rövidzár (szoba-termosztát jelölésű hurok) helyére kell kötni.
2. A bojler-termosztát bekapcsolása esetén a váltószelep átvált és a készüléket indítja a szoba-termosztát állásától függetlenül.
3. A meleg víz felfűtési funkció befejeztével az eredeti állapot visszarendeződik.

Az elektromos bekötést bízuk szakemberre!

Üzembe helyezés

Első üzembe helyezés alkalmával az alábbiakról kell meggyőződni:

- a rendszer csapjai legyenek nyitott állapotban
- gázcsap legyen nyitva
- gáz-és víz tömör legyen a rendszer, csöpögés esetén után húzást vagy tömítés cserét alkalmazzunk.
- a gázcső keresztmetszete legalább ugyanakkora legyen, mint a készülékben lévő gázcsőé.
- A feltöltő nyomás hideg és meleg állapotban se haladja meg a biztonsági szelep nyitási értékét, mely 3,0 BAR.
Javasoljuk, hogy a feltöltő nyomás hideg állapotban 1 BAR, míg felfűtött állapotban max. 2,0 BAR legyen!
- az égéstermék elvezető rendszer megfelelően legyen beszerelve (tömörségellenőrzés)

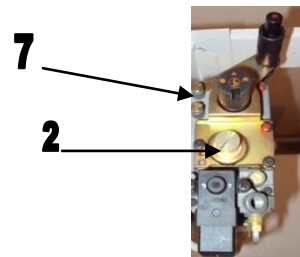
- a készülék 0,7-1,0 kW közötti hő ad le, ezért a készülék szekrénybe való beépítése esetén gondoskodjunk megfelelő szellőzőnyílásokról.
- hőérzékeny falak esetében (fából készült falak) gondoskodni kell a füstgáz elvezető cső körbeszigeteléséről hőálló szigetelőanyag felhasználásával!
- **A FŰTÉSI RENDSZER KIÉPÍTÉSÉT KÖVETŐEN TELJES RENDSZER ÁTMOSÁST (TÖBB ÓRÁN ÁT TARTÓ MAGAS HŐFOKON VALÓ JÁRATÁS) ÍRUNK ELŐ – RADIÁTOROKBAN LÉVŐ ZSIROS, OLAJOS SZENNYEZŐDÉS ELTÁVOLÍTÁSA MIATT – VEGYSZERES TISZTÍTÓ FOLYADÉKKAL (PL. FERNOX), ELKERÜLVE EZZEL KÉSŐBBI MŰSZAKI PROBLÉMÁKAT (ZAJOS SZIVATTYÚ, KAZÁNZŰGÁS, KAZÁNDUGULÁS), MELYNEK ELHÁRÍTÁSA NEM GARANCIÁLIS TEVÉKENYSÉG. EZT MEGELŐZENDŐ AJÁNLOTT ISZAPLEVÁLASZTÓ BEÉPÍTÉSE IS A RENDSZERBE. A TISZTÍTÁSI FOLYAMAT UTÁN KÉRJÜK A FOLYADÉK TELJES LECSERÉLÉSÉT FAGYÁLLÓS, ADALÉKOLT FŰTŐKÖZEGRE MELY MEGGÁTOLJA AZ ESETLEGES FAGYÁSI KÁROKAT ILLETVE MEGELŐZI AZ ÁRAMLÁSI PROBLÉMÁK KIALAKULÁSÁT!**

Amennyiben az előzőekben leírtak nem kerülnek elvégzésre, egy hónapon belül jelentkezhet egy rendszerdugulás, melynek elhárítása nem garanciális feladat, költsége a fogyasztót terheli!

Az üzembe helyezést, éves karbantartást és a jótállási jegy érvényesítését csak a Technorgáz Energiaipari Kft által feljogosított, a szervizjegyzékben szereplő cégek ill. szakemberek végezhetik.

A készülék előirt égőnyomását (gázszelep utáni nyomás) csak a névleges csatlakozási gáznyomás esetén ajánlott beállítani!

SIT NOVA 820 gázszelep



Égőnyomás beállítás:

A helyi szolgáltatási feltételekhez illetve a lakás hőigényének beállításához szükséges lehet az égőnyomás beállítása a 2-es számmal jelölt állítócsavarral. Ha a csavarás az óramutató járásával egyező irányú, az égőnyomás emelkedik. Ellentétes irányba történő csavarás esetén az égőnyomás csökken.

Az égőnyomás beállításának ellenőrzése a 7-es számmal jelölt nyomásmérő csonkon lehetséges.

(AZ ÉGŐNYOMÁS BEÁLLÍTÁS A BEÜZEMELÉS RÉSZÉNEK, MELYET KIZÁRÓLAG SZERVIZPARTNEREINK VÉGEZHETNEK EL!)

EZZEL EGY IDŐBEN KI KELL TÖLTENI A BEÜZEMELÉSI JEGYZŐKÖNYV MIND A KÉT PÉLDÁNYÁT, MELYNEK GYÁRTÓI PÉLDÁNYÁNAK VISSZAKÜLDÉSE CÉGÜNKHÖZ GARANCIÁLIS FELTÉTEL! A JEGYZŐKÖNYV HÁTULJÁN LÉVŐ RENDSZER KIÉPÍTÉSI GARANCIA KIVITELEZŐ ÁLTALI OLVASHATÓ KITÖLTÉSE ÉS ALÁÍRÁSA IS SZÜKSÉGES A GARANCIA ÉRVÉNYESÍTÉSÉHEZ.

AZ ÉGŐNYOMÁS ÁLLÍTÁSÁT CSÖKKENT CSATLAKOZÁSI NYOMÁS MELLETT VÉGEZNI TILOS!

A megadott értékeken felül a készüléket üzemeltetni TILOS!

A készülék túlfűtés határolóval rendelkezik, ilyen esetben a készülék automatikusan leáll. Újraindítás (lásd. 5. oldal) a gyújtóegő kézi gyújtásával lehetséges, de ezelőtt célszerű megvizsgálni a leállás okát és az esetleges hibát kijavítani.

A készülék megfelelő működését szoba termosztát vezérli a beállított hőfok szerint teljesen automatikusan. A főgő ki-be kapcsolásával tartja a helyiség hőmérsékletét.

A feltöltés megkezdése előtt minden szelepet ki kell nyitni, az ürítő szelepeket pedig el kell zárni.

A készülék tartalmaz egy automata légtelenítőt, ettől függetlenül a rendszer csőhálózatának felső pontjain szükséges elhelyezni további légtelenítőket oly módon, hogy a rendszer minden pontja 100 %-osan légmentesíthető legyen!

Magát a készüléket nem szükséges légteleníteni, a főkapcsoló ki-be kapcsolásával légteleníthető a készülék.

A rendszer légtelenítését a radiátoroknál kell elvégezni. Szükség esetén a szivattyú légtelenítését a homloklapján lévő légtelenítő csavarral végezzük.

Amennyiben a későbbiekben még szükséges légteleníteni a rendszert, akkor ismételjük meg a műveletet a fentiek szerint.

A szakszerű üzembe helyezés nagyon fontos, mivel a gyakori rendszer leengedés-feltöltés oxigént juttat a rendszerbe, mely korróziós károkat okozhat.

A beüzemelés kizárólag szervíz partnereink végezhetik el! (lásd. weblap)

Az első felfűtés megközelítőleg 1 óra.

A lakás hőegyensúlya kb. 3-4 nap alatt áll be, mely után szükséges a megfelelő teljesítmény (3,5-6,0 kW között) be szabályozása, ezzel is biztosítva az optimális és gazdaságos működtetést!

A vissza szabályozás nem jár határfok csökkenéssel!

Mivel a MIKA-6E típusú készülék család tagjai tartalmazzák a működéshez szükséges összes szerelvényt (szivattyú, lefűtató szelep) ezért egy földelt 230 V – 50 Hz hálózati feszültségű villamos csatlakozásra is szükség van a bekötéshez.

A készülék gyárilag tartalmazza az összes elektromos bekötést, azok megbontását csak szakember végezheti.

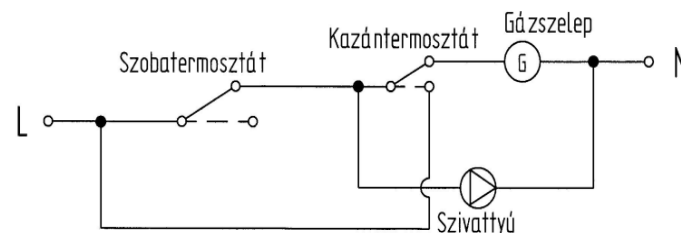
Beüzemeléskor a készüléken lévő elektromos kábelt – villásdugóval a végén - kell a dugalj-ba csatlakoztatni vagy fixen kapcsolóba kötni.

FIGYELMEZTETÉS: A DUGALJ-NAK ZÁRLAT ÉS ÉRINTÉSVÉDELMI SZEMPONTBÓL TÖKÉLETESNEK KELL LENNIE, MELYRŐL MINDEN ESETBEN A FELHASZNÁLÓNAK KELL GONDOSKODNIA!

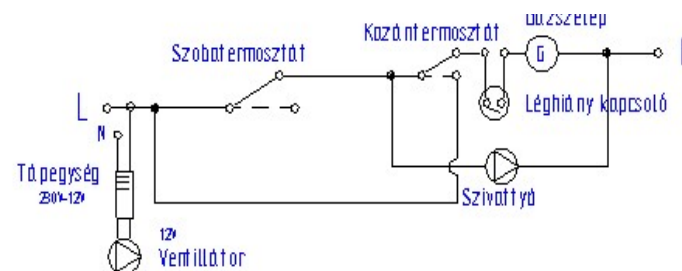
Ezen túlmenően a szoba termosztát helyét kell kijelölni, hogy csatlakoztatni lehessen a készülékhez.

Erre a legalkalmasabb egy két erű, enként 1 mm² keresztmetszetű, min. 0,4 kW névleges feszültségre alkalmas vezeték. A vezetéket toldás nélkül vezessük a hőmérséklet szabályozóhoz.

MIKA-6E gázkészülék elektromos bekötése:

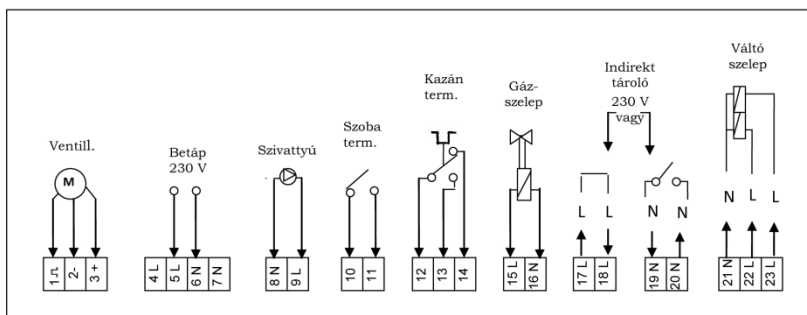


MIKA-6E Turbó gázkészülék elektromos bekötése:



1. A fázis a dugvilla jobboldali érintkezőjére került bekötésre a behelyezés irányából nézve. Kérjük a hálózati aljzatot is így kötni és megjelölni. (Ez egy plusz biztonságtechnikai előírás. A dugvilla helyettesíthető fix fázismegszakító beiktatásával.
2. A szoba termosztátot a kötődoboz oldalán kivezetett rövidzár (szoba termosztát jelölésű hurok) helyére kell kötni.
3. **A készülék a szoba termosztát kikapcsolása esetén is védett a túlmelegedés ellen, ebben az esetben a szivattyú rövid ideig bekapcsol és elszállítja a többlet hőt (utókeringtetés)**

Panel bekötési rajz (MIKA-6E Turbó):



Az elektromos bekötést bizzuk szakemberre!

Bármilyen rendellenes működés esetén (gáz- vagy vízdoldali probléma) a készülék reteszelt (csak kézzel indítható újra) leáll.

Használati utasítás a felhasználó számára!

AZ ÜZEMBE HELYEZŐ SZERELŐNEK (SZERVIZPARTNERÜNK) KÖTELESSÉGE AZ ÜZEMELTETŐT KIOKTATNI A KÉSZÜLÉK HASZNÁLATÁRA, ÉRVÉNYESÍTENI A GARANCIAJEGYET ÉS AZ ÜZEMBE HELYEZÉSI JEGYZŐKÖNYVET, MELYNEK 1 PÉLDÁNYÁT KÖTELESSÉGE VISSZAKÜLDENIE A GYÁRTÓ RÉSZÉRE. EZ GARANCIÁLIS FELTÉTEL!

TILOS a biztonsági rendszer kiiktatása, megrongálása, mivel az ebből eredő károokra a garancia nem vonatkozik!

Javítás és karbantartás

A gázkészülék karbantartását és javítását (garanciális időszakon belül) csak a szerviz cím listában (lásd. gépkönyv hátulja) ill. a weboldalon szereplő szakemberek végezhetik.

Az **évente** elvégzett karbantartás, ellenőrzés **a garancia feltétele (1+1 év)** – mely térítés ellenében történik - azonban növeli a készülék élettartamát és biztosítja az energiatakarékos, biztonságos üzemelést.

A KARBANTARTÁSOKAT MINDEN ESETBEN IGAZOLTASSUK LE AZ ELLENŐRZŐ SZELVÉNYEN!

Az évi karbantartás során az alábbiakat kell ellenőrizni:

- főgő ellenőrzése és tisztítása, hőcserélő lamelláinak ellenőrzése, koszolódás esetén erős vízszugárral mossuk ki.
- több éves készülékek esetén lerakódások jöhetnek létre a kazántestben, amelyet zúgó hang kísér. Ez jelentősen csökkenti a hatásfokot, ilyenkor vegyszeres (savazás) kezelés ajánlott.
ha a savazás már nem segít, a kazántest cseréjét javasoljuk.
- zárt égésterbe a füstgáz elvezető csövön keresztül bejutott szennyeződések tisztítása
- víztömörtelenségre utaló nyomok keresése, szükség esetén tömítések cseréje
- gázarmatúra tömörségét ellenőrizni
- gázmenyiség ellenőrzése
- égéstermék elvezetés tömítettségének ellenőrzése
- ellenőrizni kell a termo elektromos égésbiztosító biztonságos működését

- elektronikus vezérlőegység funkciójának illetve a szoba termosztát működésének az ellenőrzése

Szervizelés illetve karbantartás esetén először a készülék burkolatát kell leemelni. Ezt követően feltárul a készülék zárt égéstere, mely előlapjának eltávolítása után a szakember hozzáférhet a karbantartást igénylő részekhez.

A KARBANTARTÁSI MUNKA NEM GARANCIÁLIS TEVÉKENYSÉG!

EK MEGFELELŐSÉGI NYILATKOZAT

1. Minőségi bizonyítvány kiállítója: Technorgáz Energiaipari Kft
2. Gyártó: Technorgáz Energiaipari Kft (Örkény, 2377. Jókai u. 12/a.)
3. Termék szabatos megnevezése, rendeltetése: MIKA-6E / MIKA-6E Turbó egyedi konvekciós helyiségfűtő készülék kiegészítő fűtési funkcióval
4. Mennyiség: 1 db
Tömeg: 18 kg
6. Gyártás időpontja:
7. Forgalmazható (felhasználható): 1 éven belül
8. Termékazonosítás: Megnevezés, csomagolási főcímke alapján
 - VTSZ szám: 8403
 - Gyártási szám:
9. Szállítási, raktározási előírások:
Fedett száraz helyen, álló helyzetben, max. 3 rétegben
10. Csomagolás: 5 rétegű kartondobozban, merevítő betétekkel
11. Termék lényeges tulajdonságai:
 - Gyárilag 6,0 kW hő teljesítményűre beállított G 20 földgázra alkalmas egyedi konvekciós helyiségfűtő készülék kiegészítő fűtési funkcióval Sit Nova 820 típusú kombinált szeleppel ellátva
 - A készülék hálóhelyiségbe is felszerelhető.
 - A készülék a 63000-101/73000-101 cikkszámú füstgáz elvezető egységgel került bevizsgálásra.
 - Minősítés: I. osztályú minőség
 - Hatásfok osztály: 1. osztály
 - NOX osztály: 3 / 4
 - Készülék kategória: I_{2H} (25 mbar)
 - Rendeltetési ország: HU
12. Termék minőségének ellenőrzésére alk.vizsgálati módsz: EN 483:1999
13. A termék a következő hatályos jogszabályoknak felel meg:
EN 613:2000+A1:2003,
EN 483:1999, EN 483:1999/A2:2001
EN 483:1999/A2:2001/AC:2006
14. Használati, kezelési előírás: Üzemeltetési és használati előírás sz.
16. EK típusvizsgálati tanúsítvány PIN száma: 1008 CQ 2901 / 1008 CQ 2902, kiadta a TÜV Rheinland InterCert Kft, kijelölt és 1008 számon bejelentett szerv.
17. A folyamatos gyártásellenőrzést végzi: TÜV Rheinland InterCert Kft

GARANCIA JEGY

A Gyártó a MIKA-6E típusú készülékekre (MIKA-6E, MIKA-6E Turbó) **12+12 hónap jótállást (1+1 év) vállal**, mely az üzembe helyezés napján kezdődik. **Ennek feltétele az évenkénti egyszeri leigazolt átvizsgálás!**

Az elveszett jótállási jegyet csak és kizárólag írásbeli kérelem alapján, az eladás napjának hiteles igazolása és a termék adatainak (gyártási év, szám, stb.) pontos feltüntetése esetén tudjuk pótolni.

**A jótállási időn belül Önt a meghibásodott termék garanciális díjmentes javítása illeti meg!
Ezt csak és kizárólag a szervizjegyzékben szereplő szakemberek végezhetik, ellenkező esetben a készülék elveszti a garanciáját!**

Nem érvényesíthető a jótállás, ha a meghibásodás szabálytalan beüzemelés, rendeltetés ellenes használat, és átalakítás, szakszerűtlen kezelés vagy rongálás következménye.

FONTOS!

A jótállás akkor sem érvényesíthető, ha az üzembe helyezés ténye, dátuma nem igazolt!

Vásárlás napja:.....

Üzembe helyezés dátuma:

P. H.

Beüzemelő
aláírása, pecsét

Értékesítő hely
aláírása, pecsét

KARBANTARTÁSI ELLENŐRZŐ SZELVÉNY

Bejelentés időp.:..... Karbant. időp.:..... Szerviz neve:..... Munkalap száma:..... Dátum: Aláírás - P.H.	Bejelentés időp.:..... Karbant. időp.:..... Szerviz neve:..... Munkalap száma:..... Dátum: Aláírás - P.H.
Bejelentés időp.:..... Karbant. időp.:..... Szerviz neve:..... Munkalap száma:..... Dátum: Aláírás - P.H.	Bejelentés időp.:..... Karbant. időp.:..... Szerviz neve:..... Munkalap száma:..... Dátum: Aláírás - P.H.
Bejelentés időp.:..... Karbant. időp.:..... Szerviz neve:..... Munkalap száma:..... Dátum: Aláírás - P.H.	Bejelentés időp.:..... Karbant. időp.:..... Szerviz neve:..... Munkalap száma:..... Dátum: Aláírás - P.H.

Gál László	Szolnok	5000	Orosz György u. 4.	06-20/947-0888	gal.laszlo1968@gmail.com
Gáz-Elektro-Hungary Kft	Szolnok	5000	Seregély u. 10.	06-56/376-674 06-30/968-9365	gazelektrohungary@gmail.com
Ladányi Imre József	Szolnok	5000	Vágóhid u. 5.	06-70/612-8022	L.imre66@freemail.hu
Trans-Gáz Kft	Szolnok	5000	Pipacs tér 5.	06-30/904-9271	postmaster@sasibt.t-online.hu
Veress József	Szolnok	5000	Kölcsey F. u. 31.	06-30/312-1301	veressjosef@t-online.hu
Bence és Társa Bt	Rákócziúfalva	5085	Szent L. Király u. 104.	06-20/320-7429	kbencekocsis@gmail.com
Rábcái László	Rákócziúfalva	5085	Vasvári Pál u. 98.	06-30/319-4826	rabcailaszlo1@gmail.com

KOMÁROM-ESZTERGOM MEGYE:

3. CRT Kft	Almásfűző	2932	Lenin u. 7.	06-70/638-6921	crtkft@crtkft.hu
Fülöp István	Naszály	2899	Bem József u. 35.	06-30/470-2911	fulopistvan06@t-online.hu
Györgyi Sándor	Tatabánya	2800	Szelim. u. 133.	06-30/975-7762	info@estherm.hu
Villamos és Tűzeléstechn. Szerviz	Tatabánya	2800	Szilva u. 47.	06-20/204-3743	barkaszi.belai@chello.hu

NÓGRÁD MEGYE:

Szomszéd Norbert	Bátonyterenyé	3078	Ybl Miklós u. 1.	06-20/942-9682	szomszednorbert@freemail.hu
Karit Kft	Salgótarján	3100	Rákóczi u. 42.	06-20/931-8848	palpe@wamsler.hu
Szép Zoltán	Szécsény	3170	Somogyi B. u. 8.	06-20/396-5046	z.szep@freemail.hu

SOMOGY MEGYE:

Bauer Béla	Balatonboglár	8630	Alkotás u. 1/a.	06-30/937-6317	bbklato@t-online.hu
Bogdán László	Igal	7275	Farkas J. u. 30.	06-30/390-9023	bogdangaz@freemail.hu
Weisz József	Igal	7275	Farkas J. u. 7.	06-20/416-4726	weisz3@citromail.hu
Pintér József	Kaposvár	7400	Bláthy O. u. 16.	06-30/929-4708	pinterj9@t-online.hu
Takács József	Nagyatád	7500	Somogyzombi u. 40/a.	06-30/929-3399	takigaz@gmail.com
Kögáz-Somszer Kft	Siófok	8600	Fő u. 21.	06-84/310-453	somszer@gmail.com
Atád Gázkészülék Szerviz Kft	Somogyzombi	7563	Kossuth L. u. 13.	06-30/280-8555	gazkeszulekszerviz@freemail.hu

SZABOLCS-SZATMÁR-BEREG MEGYE:

Bocz Ép-Gép Kft	Őr	4336	József A. u. 49/a.	06-20/555-0269	bocz-ep-gep@freemail.hu
Alacs András	Nyiregyháza	4400	Ráday P. u. 19.	06-20/969-4277	alacs.andras59@gmail.com
Dajka László	Nyiregyháza	4551	Fő u. 59/a.	06-20/972-2716	dajka60@freemail.hu
Vass Sándor	Nyiregyháza	4551	Magtár u. 4.	06-20/553-0024	vass.sandor@gmail.com
Veres András	Tiszavasvári	4440	Tompa Mihály u. 16.	06-30/309-1342	VEBA2008@gmail.com
Kovács László	Újfehértó	4244	Vasút u. 26.	06-30/985-7040	Ledgaszter@t-online.hu

TOLNA MEGYE:

Ringwald Adám	Gyöngy	7064	Ifjúsági ltp. 12.	06-30/625-5465	ringwald.adam@gmail.com
Tóth Óko Kft (Barna Sándor)	Szekszárd	7100	Garay tér 12.	06-74/512-512 06-30/993-1903	toth2@invitel.hu
Török Tamás Zoltán	Szekszárd	7100	Nagybódó u. 16.	06-30/946-6748	ttg.motortuning@t-online.hu
Zentrál-Gáz Bt	Szekszárd	7100	Csopak u. 11.	06-30/957-9827	zentral@t-email.hu

VAS MEGYE:

Havasi Krisztián	Szombathely	9700	Szélkerék u. 7.	06-20/917-5012	khavasi@freemail.hu
Mórocz Gábor	Szombathely	9700	Rohonci u. 27. 6/17.	06-20/984-6708	morocz.gabor@chello.hu
Szabó István	Szombathely	9700	Tömjénhegy u. 33.	06-20/596-3760	fannika0530@gmail.com

VESZPRÉM MEGYE:

Jobbágy József	Lesencefalva	8318	Kossuth u. 41.	06-30/920-0650	jobbagyjozsi1956@citromail.hu
Horváth Ernő István	Pápa	8500	Klauzál Gábor u. 6.	06-20/953-3652	horvatgaz@citromail.hu
Szabó Attila	Pápa-Kéttornyúlak	8591	Akácfa u. 7.	06-30/317-3522 06-89/321-024	gazszerviz.szabo.attila@gmail.com
K-Gáz Kft	Veszprém	8200	Erzsébet ligat 13.	06-88/423-677	kgaz@k-gaz.hu
Temperatura 2000 Kft	Veszprém	8200	Jutasi u. 89.	06-30/994-3070	iroda@temperatura.hu
Bakos Bt (Bakos István)	Zirc	8420	Békéfi u. 9.	06-30/324-1918	bakosbt@invitel.hu

ZALA MEGYE:

Kerka-Zala-Javszér Kft	Lenti	8960	Zrínyi u. 6.	06-30/699-3828	info@kerkazalajavszer.hu
Gejzir Kanizsa Kft	Nagykanizsa	8800	Bajza u. 13.	06-30/946-1531	gejzirkanizsa@freemail.hu
Neotherm Kft	Nagykanizsa	8800	Irtás u. 7.	06-30/696-5000	neothermkft@freemail.hu
„A Gázművek” Kft	Zalaegerszeg	8900	Balassi u. 1/a.	06-30/959-4633	bece-technik@t-online.hu
F&B Gázkészülék Javitó és Forg. Bt	Zalaegerszeg	8900	Besenyő u. 57.	06-30/348-4704	gazszer@zelkanet.hu

Gázzszerviz 94 Szolg. Kft	Zalaegerszeg	8900	Jákum F. u. 8.	06-92/320-820 06-30/957-2266	szerviz@gazszerviz94.hu
Vas Tibor	Zalaegerszeg	8900	Göcseji u. 49.	06-30/976-0515	vastibor71@gmail.com

Szervizlistánk folyamatos bővítés alatt áll, weboldalunkon (www.technorgaz.hu) mindig elérhető a legújabb verzió!

Garanciajegy (TÖPÉLDÁNY) **A teljes fűtésrendszer kiépítésére**

A garancia (jótállás) tartalma:

- A rendszer a készülégyártó (Technorgáz Energiaipari Kft) útmutatása, előírása alapján készült, az előírt megfelelő csőkeresztmetszetek betartásával, elzáró-ürítő és töltő szelepekkel ellátva.
- A szükséges helyeken automata légtelenítők kerültek beépítésre, így a rendszer teljesen kilégteleníthető.
- A füstgáz és légbeszívó rendszer (parapet) tömör, a gyártó előírásainak megfelelő!
- A kész fűtésrendszer forró vizes, vegyszeres folyadékkal (pl. Fernox) 2-3 órán keresztül járattva lett, majd öblítés és semlegesítés után adalékolt fagyállóval (min. – 10 C) feltöltésre került.

A beszerelt anyagokra, a teljes fűtésrendszerre, beleértve az előzőekben felsorolt munkálatokat is 1 év (12 hónap) garanciát (jótállást) vállalok!

Fűtési rendszer kiépítő:.....

Név:.....

Cégnév, telefon:.....

Cím:.....

Aláírás, bélyegző:.....

Amennyiben ez a garanciajegy nem kerül kitöltésre, aláírásra, akkor az ebből eredő készülék problémák, károsodások költsége a vásárlót terheli, így nem tartoznak a garanciális javítások körébe.

A rendszer utólagos tisztítása és megfelelő fűtő eleggyel történő feltöltése megközelítőleg 50 ezer forintos költség.



**BEÜZEMELÉSI JEGYZŐKÖNYV
BEÜZEMELŐ (SZERVÍZ) PÉLDÁNYA**

Vevő neve, telefonszáma:

Vevő címe:

.....

Gázkészülék gyári száma:

Vásárlás helye, ideje:

A mai napon a *MIKA-6E, MIKA-6E.V / MIKA-6E Turbó, MIKA-6E.V Turbó* típusú fűtőkészülék (megfelelő típus aláhúzandó!) beüzemelése megtörtént. A tulajdonos meggyőződött a készülék rendeltetésszerű használhatóságáról, működtetési eljárásait ismeri, egyben igazolja, hogy a kezelési utasítást (gépkönyvet) megőrzésre átvette.

Beüzemelő neve, címe, telefonszáma:.....

(nyomtatott betűkkel kitölteni vagy lebélyegezni!)

Dátum:

P.H.

.....
Tulajdonos aláírása Beüzemelő aláírása

Garanciajegy

A teljes fűtésrendszer kiépítésére

A garancia (jótállás) tartalma:

- A rendszer a készülégyártó (Technorgáz Energiaipari Kft) útmutatása, előírása alapján készült, az előirt megfelelő csőkeresztmetszetek betartásával, elzáró-ürítő és töltő szelepekkel ellátva.
- A szükséges helyeken automata légtelenítők kerültek beépítésre, így a rendszer teljesen kilégteleníthető.
- A füstgáz és légbeszívó rendszer (parapet) tömör, a gyártó előírásainak megfelelő!
- A kész fűtésrendszer forró vizes, vegyszeres folyadékkal (pl. Fernox) 2-3 órán keresztül járattva lett, majd öblítés és semlegesítés után adalékolt fagyállóval (min. – 10 C) feltöltésre került.

A beszerelt anyagokra, a teljes fűtésrendszerre, beleértve az előzőekben felsorolt munkálatokat is 1 év (12 hónap) garanciát (jótállást) vállalok!

Fűtési rendszer kiépítő:.....

Név:.....

Cégnév, telefon:.....

Cím:.....

Aláírás, bélyegző:.....

Amennyiben ez a garanciajegy nem kerül kitöltésre, aláírásra, akkor az ebből eredő készülék problémák, károsodások költsége a vásárlót terheli, így nem tartoznak a garanciális javítások körébe.

A rendszer utólagos tisztítása és megfelelő fűtő eleggyel történő feltöltése megközelítőleg 50 ezer forintos költség.



**BEÜZEMELÉSI JEGYZŐKÖNYV
GYÁRTÓ PÉLDÁNYA**

Vevő neve, telefonszáma:

Vevő címe:

.....

Gázkészülék gyári száma:

Vásárlás helye, ideje:

A mai napon a *MIKA-6E, MIKA-6E.V / MIKA-6E Turbó, MIKA-6E.V Turbó* típusú fűtőkészülék (megfelelő típus aláhúzandó!) beüzemelése megtörtént. A tulajdonos meggyőződött a készülék rendeltetésszerű használhatóságáról, működtetési eljárásait ismeri, egyben igazolja, hogy a kezelési utasítást (gépkönyvet) megőrzésre átvette.

Beüzemelő neve, címe, telefonszáma:.....

.....

(nyomtatott betűkkel kitölteni vagy lebélyegezni!)

Dátum:

P.H.

.....
Tulajdonos aláírása

.....
Beüzemelő aláírása, pecsét

A Gyártó részéről a Garanciavállalás feltétele, hogy a beüzemelést követően a jegyzőkönyv ezen példánya megküldésre kerüljön a Technorgáz Energiaipari Kft részére (Budapest, 1751. Pf.143.)

Garanciaajegy

A teljes fűtésrendszer kiépítésére

A garancia (jótállás) tartalma:

- A rendszer a készülékgyártó (Technorgáz Energiaipari Kft) útmutatása, előírása alapján készült, az előírt megfelelő csöskeresztmetszetek betartásával, elzáró-ürítő és töltő szelepekkel ellátva.
- A szükséges helyeken automata légtelenítők kerültek beépítésre, így a rendszer teljesen kilégteleníthető.
- A füstgáz és légbeszívó rendszer (parapet) tömör, a gyártó előírásainak megfelelő!
- A kész fűtésrendszer forró vizes, vegyszeres folyadékkal (pl. Fernox) 2-3 órán keresztül járattva lett, majd öblítés és semlegesítés után adalékolt fagyállóval (min. – 10 C) feltöltésre került.

A beszerelt anyagokra, a teljes fűtésrendszerre, beleértve az előzőekben felsorolt munkálatokat is 1 év (12 hónap) garanciát (jótállást) vállalok!

Fűtési rendszer kiépítő:.....

Név:.....

Cégnév, telefon:.....

Cím:.....

Aláírás, bélyegző:.....

Amennyiben ez a garanciaajegy nem kerül kitöltésre, aláírásra, akkor az ebből eredő készülék problémák, károsodások költsége a vásárlót terheli, így nem tartoznak a garanciális javítások körébe. A rendszer utólagos tisztítása és megfelelő fűtő eleggyel történő feltöltése megközelítőleg 50 ezer forintos költség.