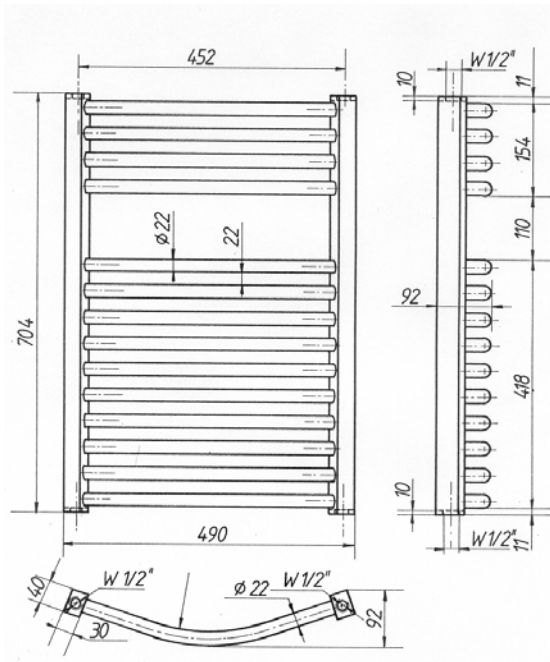
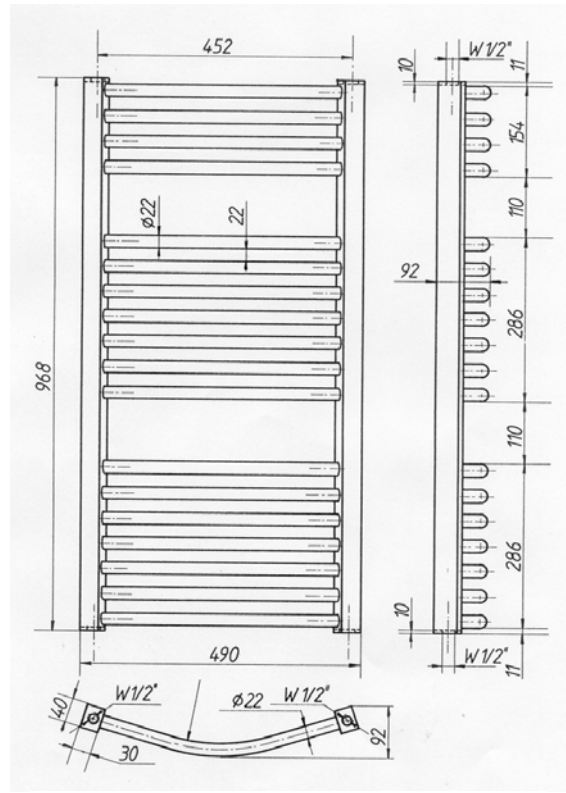


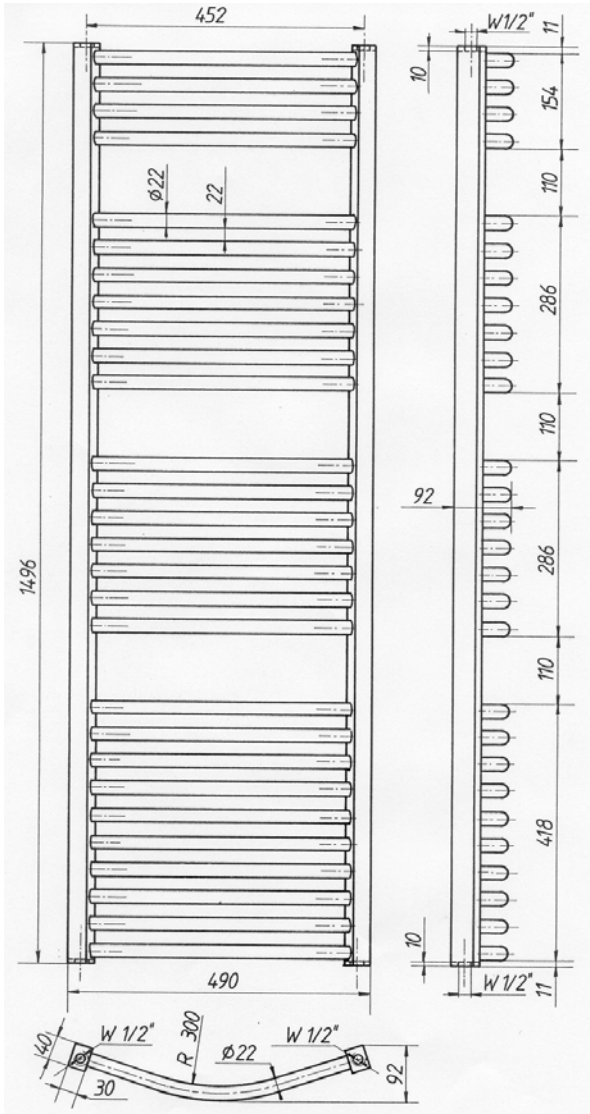
### HBF CYDUSH I 500/700



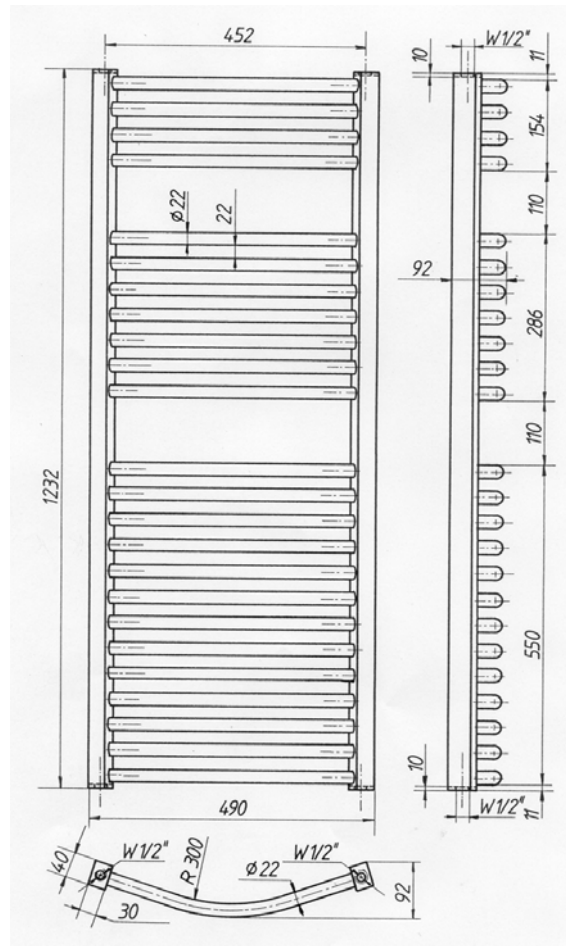
### HBF CYDUSH I 500/1000



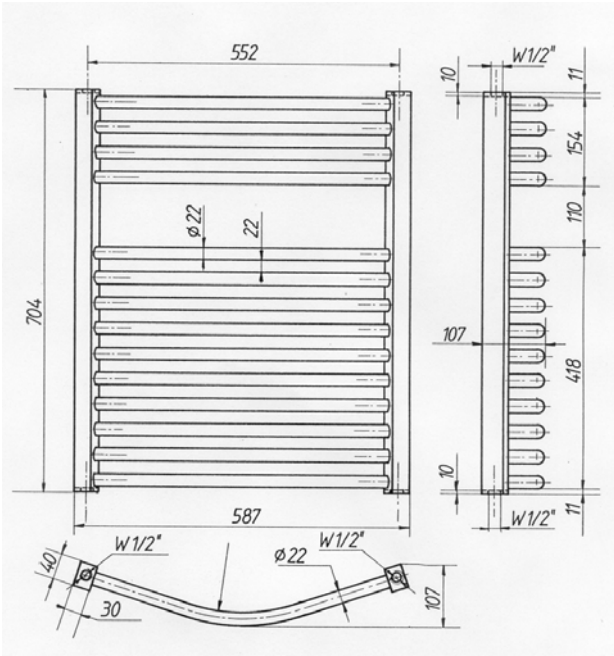
### HBF CYDUSH I 500/1500



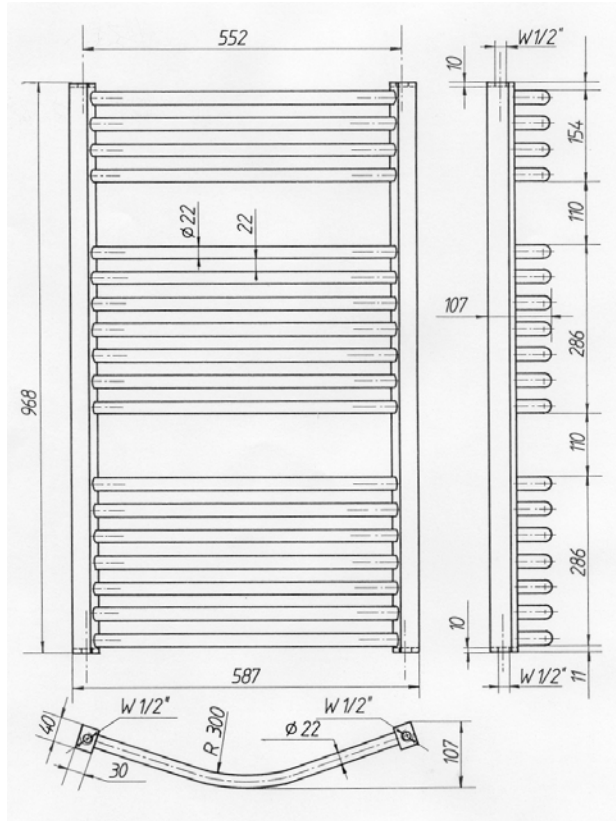
### HBF CYDUSH I 500/1250



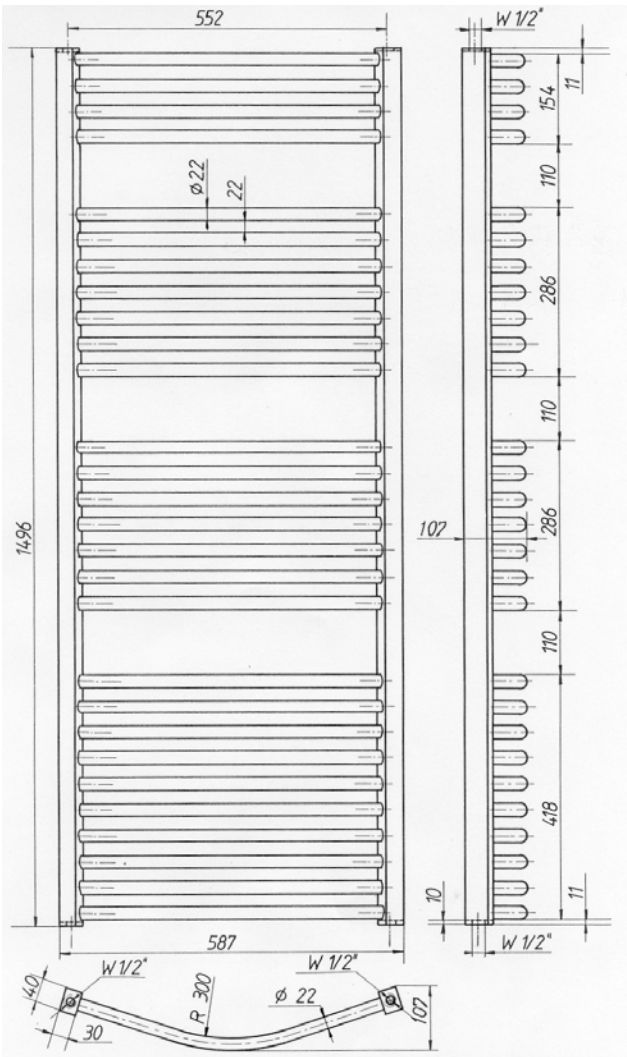
### HBF CYDUSH I 600/700



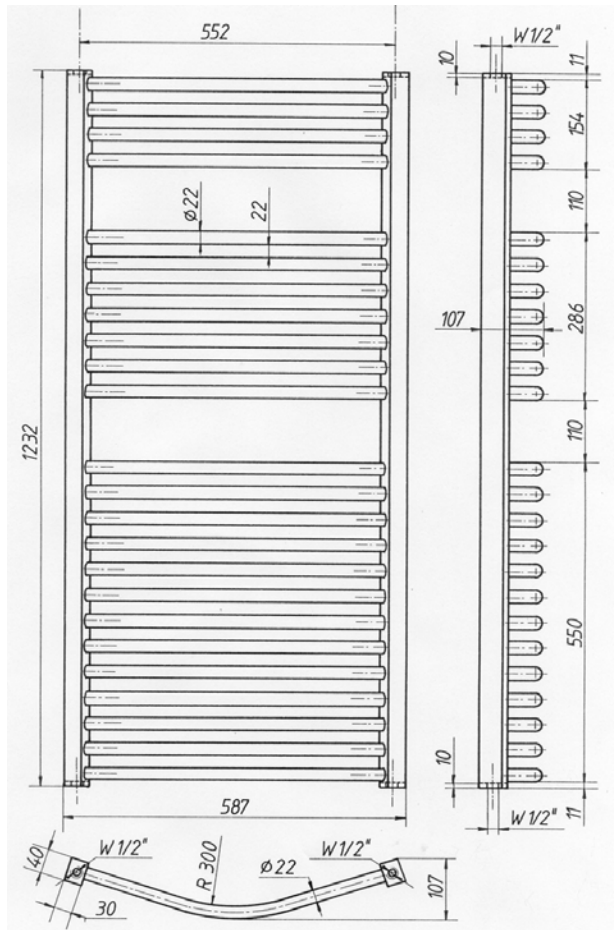
### HBF CYDUSH I 600/1000



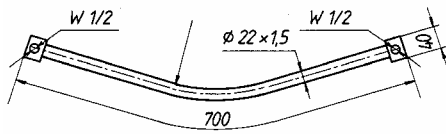
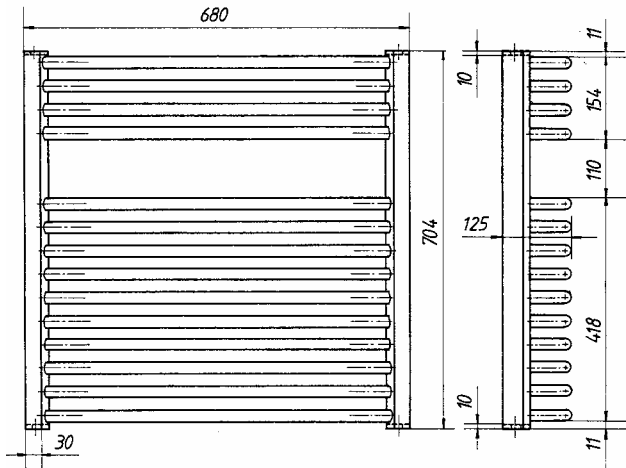
### HBF CYDUSH I 600/1500



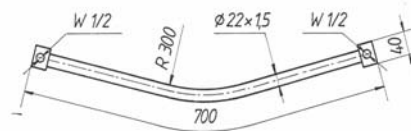
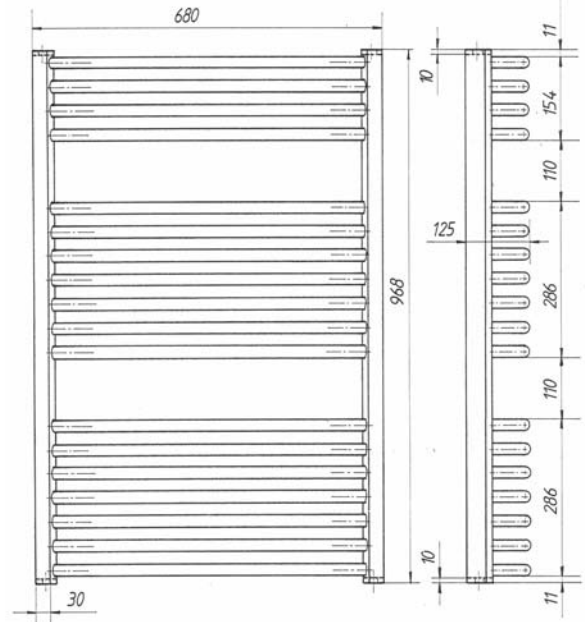
### HBF CYDUSH I 600/1250



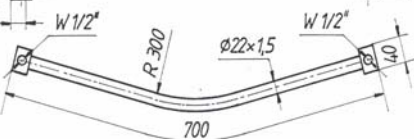
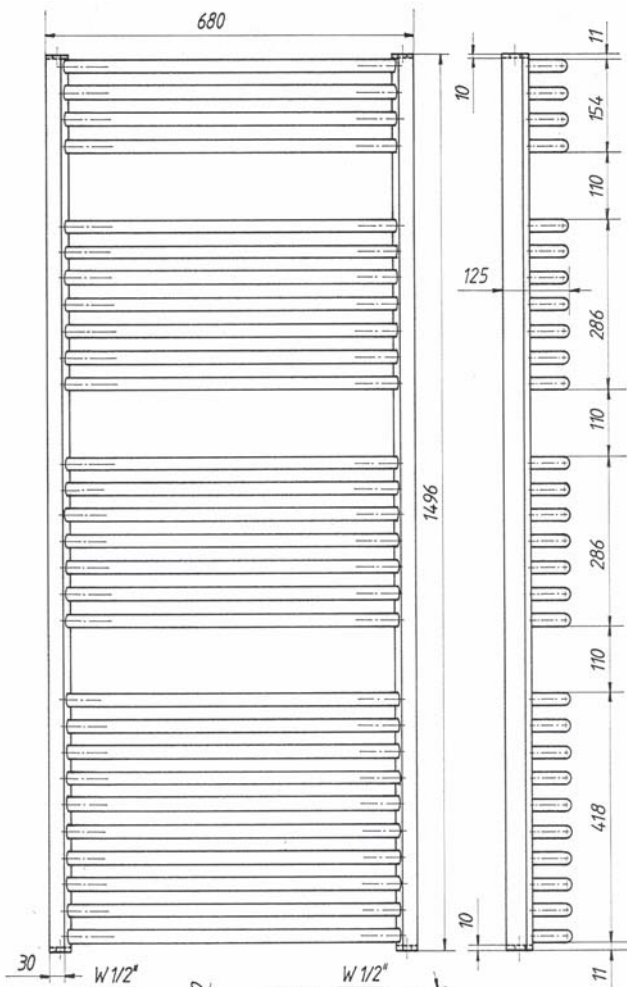
### HBF CYDUSH I 700/700



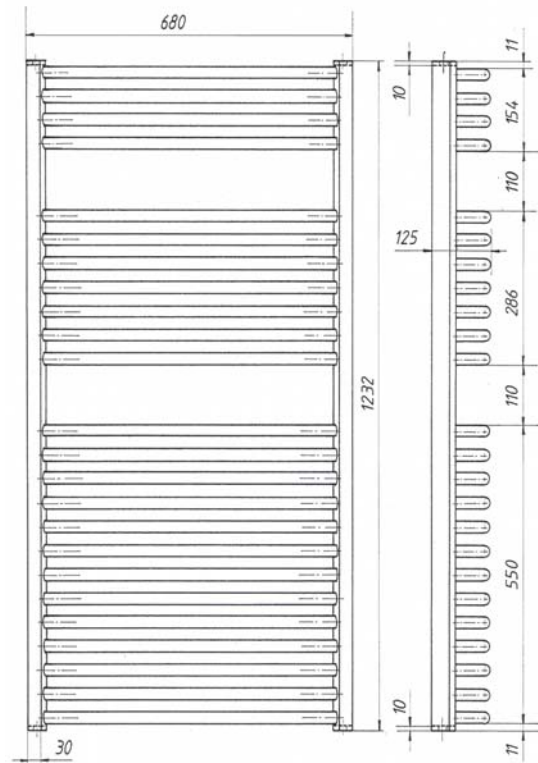
### HBF CYDUSH I 700/1000



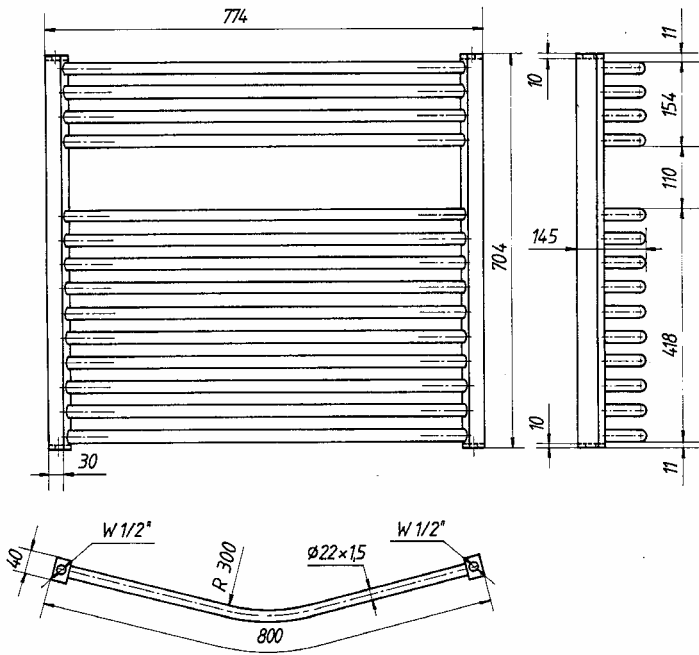
### HBF CYDUSH I 700/1500



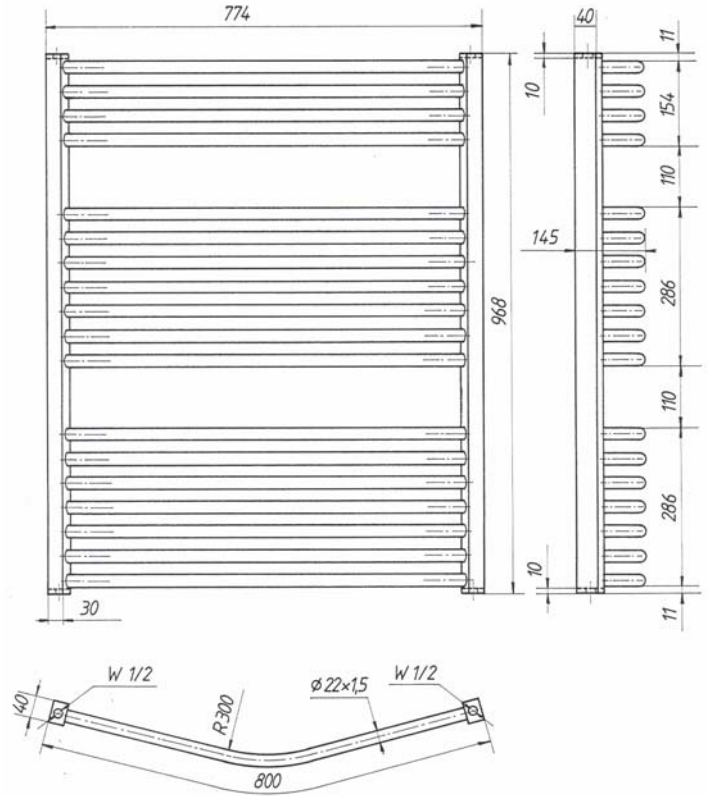
### HBF CYDUSH I 700/1250



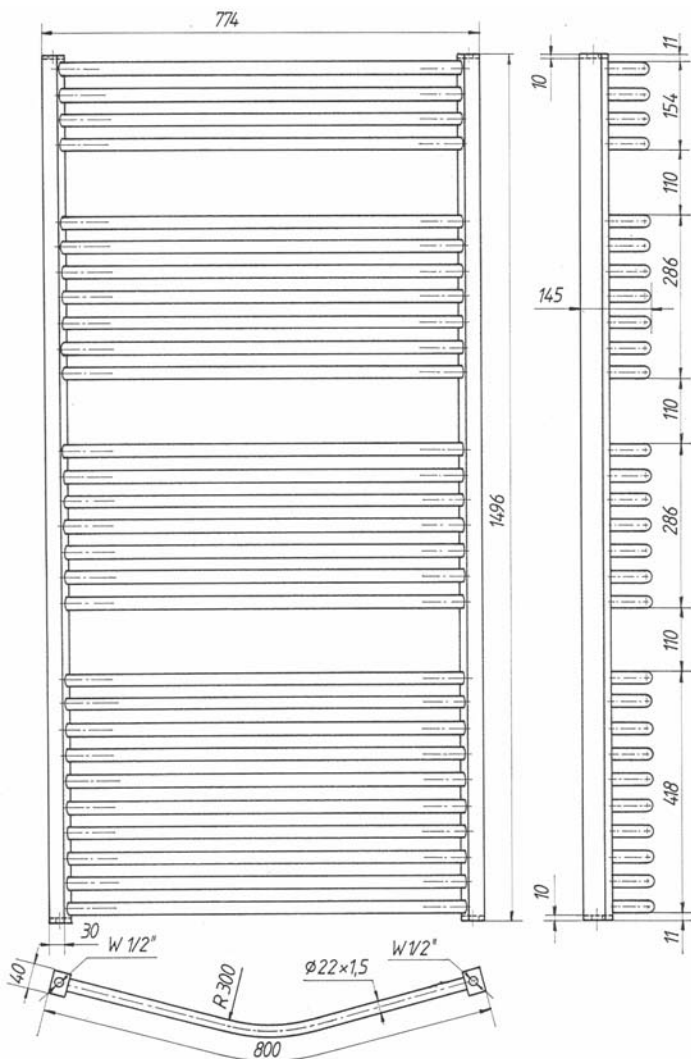
### HBF CYDUSH I 800/700



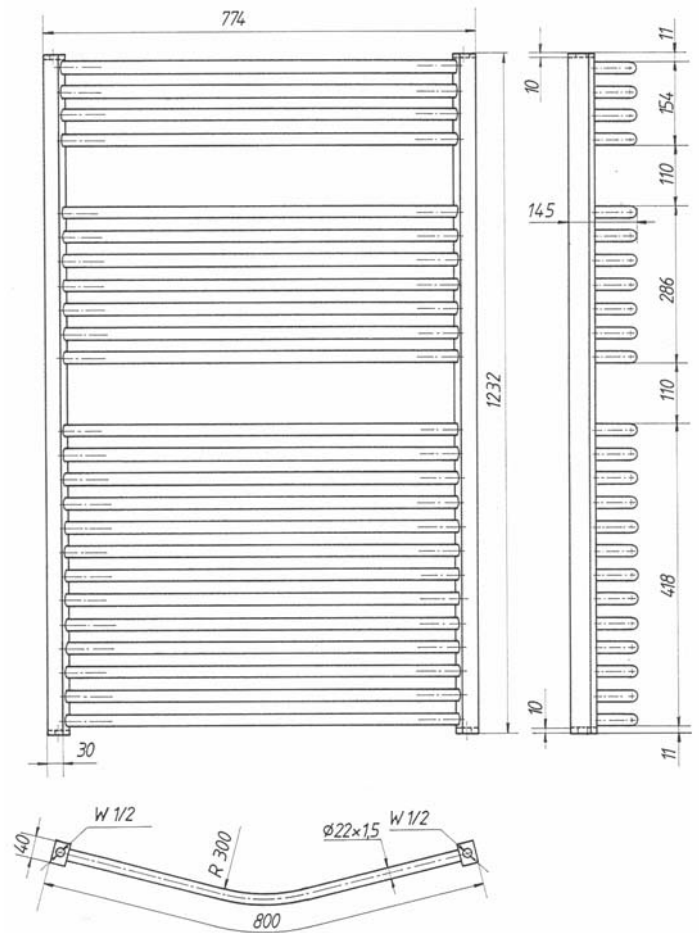
### HBF CYDUSH I 800/1000



### HBF CYDUSH I 800/1500



### HBF CYDUSH I 800/1250





***HBF CYDUSH radiátorok szerelési vázlatja, távolsága a faltól.***

***HBF CYDUSH E (400, 500, 600, 700, 800, 1000)  $a=66\text{mm}$***

***HBF CYDUSH I (500)  $a=53\text{mm}$***

***HBF CYDUSH I (600)  $a=49\text{mm}$***

***HBF CYDUSH I (700)  $a=47\text{mm}$***

***HBF CYDUSH I (800)  $a=45\text{mm}$***

***HBF CYDUSH I (1000)  $a=42\text{mm}$***

