

## FALI INDIREKT TÁROLÓ ELEKTROMOS FŰTŐBETÉTTEL



Közvetett fűtésű tároló használati melegvíz előállítására, rendszerint a hőcserélőt fűtőkészülékre, fűtött puffertárolóra, napkollektoros rendszerre szokásos hidraulikusan csatlakoztatni. A tárolón karima található, melyen elvégezhető az időszakos karbantartás. A külső termosztát szériatartozék.

A tartály belső védelmét kerámia zománc bevonat biztosítja. A szigetelés rugalmas poliuretán hab porfestett lemezborítással. A katód védelemről a tárolóban található magnézium védőanód gondoskodik.

A PLUS-széria belső hőcserélője fixen behegesztett simacsöves cső-kígyó, mely a tárolóval együtt kerül zománcozásra.

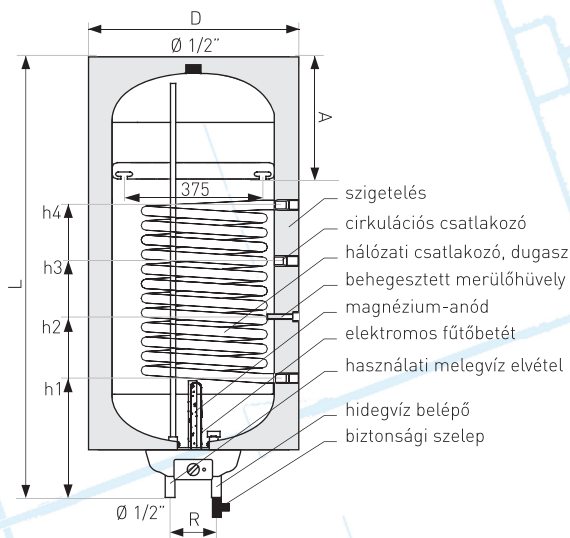
Változatai:

- Plus széria: cső-kígyóval (hőcserélővel), elektromos fűtőbetéttel
- Plus-E széria: száraz elektromos, vízkőálló fűtőbetéttel
- Plus-B széria: csak cső-kígyóval elektromos fűtőbetét nélkül
- Plus-H széria: cső-kígyó nélküli, száraz elektromos fűtőbetéttel

A tároló maximális megengedett üzemi nyomása 6 bar, a hőcserélő maximum 12 bar nyomással használható. Maximális üzemi hőmérséklete 95°C. Termékgarancia 5 év, melynek feltétele az előírás szerinti magnézium anódcseré és a tároló tisztítása.

**Műszaki adatok és méretek a következő oldalon.**

### Plus típusú vízmelegítő rajza



## PLUS-80 PLUS-140

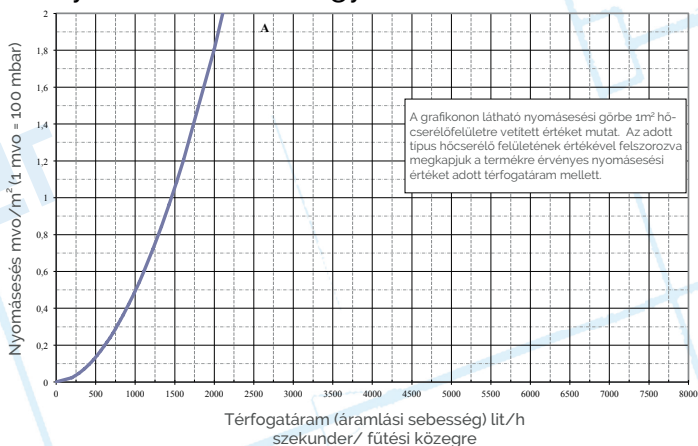
### Plus széria műszaki adatai

megnevezés	m.e.	Plus			
		80	100	120	140
tároló térfogat (úrtartalom) <sup>1</sup>	l	82	102	112	130
töltési profil <sup>1</sup>	-	M	M	L	L
energiahatékonysági osztály	-	C	C	C	C
max. üzemi nyomása (0.6MPa=6bar)	MPa	0,6	0,6	0,6	0,6
a hőcserélő maximális üzemi nyomása	MPa	1,6	1,6	1,6	1,6
max. üzemi hőmérséklet	°C	95	95	95	95
a hőcserélő maximális üzemi hőmérséklete	°C	110	110	110	110
a hőcserélő felülete	m <sup>2</sup>	0,6	0,6	0,95	0,95
a hőcserélő térfogata	l	2,6	2,6	4,1	4,1
hőcserélő teljesítménye (70/10/45°C)	kW	16	16	23	23
teljesítmény	l/h	390	390	560	560
hőcserélő teljesítménye (80/10/45°C)	kW	21,1	21,1	30,4	30,4
tartós teljesítmény	l/h	510	510	740	740
elektromos fűtőbetet teljesítménye	kW	1,5	1,5	2,0	2,0
beállítható hőmérséklet tartomány	°C	Digitális 5-75°C (manuális 8-77°C)			
felfűtési idő 40°C-ra	h	1,6	2,0	1,9	2,2
fűtési vízigény a központi fűtés kazánjából	m <sup>3</sup> /h	2,5	2,5	2,5	2,6
magnézium-anód (M8 csavar)	mm	25x390	25x390	25x390	25x390
h1 - visszatérő a központi fűtéshez (BM)	" / mm	3/4 / 250	3/4 / 250	3/4 / 250	3/4 / 250
h2 - merülőhüvely érzékelőnek (Ø)	" / mm	3/8 / 375	3/8 / 375	3/8 / 375	3/8 / 375
h3 - cirkulációs csatlakozás (BM)	" / mm	3/4 / 480	3/4 / 480	3/4 / 480	3/4 / 480
h4 - előremenő a központi fűtésből (BM)	" / mm	3/4 / 650	3/4 / 650	3/4 / 750	3/4 / 750
D - külső átmérő	mm	480	480	480	480
L - magasság	mm	920	1080	1200	1340
R - térköz	mm	100	100	100	100
A - méret	mm	185	185	185	185
nettó súly	kg	51	57	64	71

<sup>1</sup> EU bizottság 812/2013/EU, 814/2013/EU rendeletei szerint.

<sup>2</sup> Nem tartalmazza az alapár.

### Nyomásesés a csőigígyón (fix belső hőcserélőn)



A) 3/4" hőcserélővel, csőigígyóval szerelt típusok