



## Magis M 4

## HŐSZIVATTYÚ

RENDELÉSI KÓD | 3.032372

Fűtő/hűtő, monoblokkos, levegő-víz hőszivattyú



## Kompakt monoblokkos

MŰKÖDÉS MÓDJA

**4,20** NÉVLEGES FŰTÉSI TELJESÍTMÉNY/SCOP (35/30°C DT ÉS 2°C  
**(5,10)** KÜLSŐ HŐM MELLETT)

**4,70** NÉVLEGES HŰTÉSI TELJESÍTMÉNY/SEER (7/12°C DT ÉS 35°C  
KÜLSŐ HŐM MELLETT)

**A++ (55°C), A+++ (35°C)** SZEZONÁLIS HATÁSFOK (2010/30/EU)

## Bemutató

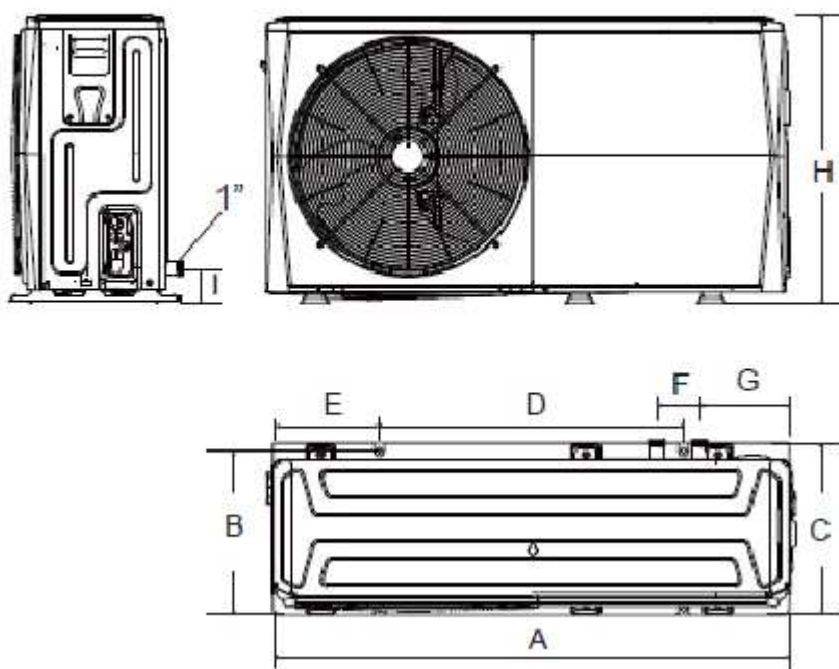
### Fűtő/hűtő, monoblokkos, levegő-víz hőszivattyú

- Inverterrel szabályzott kompresszor és ventilátor
- R32a munkaközeg
- Elektronikus expanziós szelep
- Hűtő/fűtő üzemmód
- Elektromos (70 W) fagyvédelemmel ellátott lemezes hőcserélő
- Beépített keringtető szivattyú
- Digitális kezelőfelület

- Öndiagnosztika funkció és hibakijelzés
- IPX4 elektromos védettség
- Kültéri telepíthetőség
- Időjárásálló kivitel
- Leolvasztás funkció fűtő (téli) üzemmódban
- Többféle szabályzási lehetőség (MODBUS, 0-10 V, záró kontakt)

## Méreték

### Magis M 6 kW



#### Jelmagyarázat:

I Elektromos csatlakozás

J Hidraulikai csatlakozás

Magis M 6 - 16 kW kültéri egység méretei

Méret jelölések	A	B	C	D	E	F	G	H	I	J
Magis M 6 kW	1295 mm	397 mm	429 mm	760 mm	265 mm	105 mm	225 mm	712 mm	81 mm	-
Magis M 8 - 16 kW	1385 mm	482 mm	526 mm	760 mm	270 mm	60 mm	221 mm	865 mm	102 mm	81 mm