

FALI INDIREKT TÁROLÓ ELEKTROMOS FŰTŐBETÉTEL



Közvetett fűtésű tároló használati melegvíz előállítására, rendszerint a hőcserélőt fűtőkészülékre, fűtött puffertárolóra, napkollektoros rendszerre szokásos hidraulikusan csatlakoztatni. A tárolón karima található, melyen elvégezhető az időszakos karbantartás. A külső termosztát szériatartozék.

A tartály belső védelmét kerámia zománc bevonat biztosítja. A szigetelés rugalmas poliuretán hab porfestett lemezborítással. A katód védelemről a tárolóban található magnézium védőanód gondoskodik.

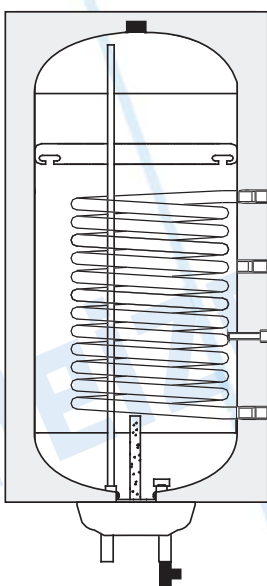
A PLUS-széria belső hőcserélője fixen behegesztett simacsöves cső-kígyó, mely a tárolóval együtt kerül zománcozásra.

Változatai:

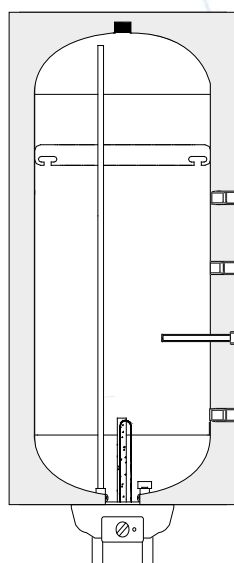
- Plus széria: csőkígyóval (hőcserélővel), elektromos fűtőbetéttel
- Plus-E széria: száraz elektromos, vízkőálló fűtőbetéttel
- Plus-B széria: csak csőkígyóval elektromos fűtőbetét nélkül
- Plus-H széria: csőkígyó nélküli, száraz elektromos fűtőbetéttel

A tároló maximális megengedett üzemi nyomása 6 bar, a hőcserélő maximum 12 bar nyomással használható. Maximális üzemi hőmérséklete 95°C. Termékgarancia 5 év, melynek feltétele az előírás szerinti magnézium anódcseré és a tároló tisztítása.

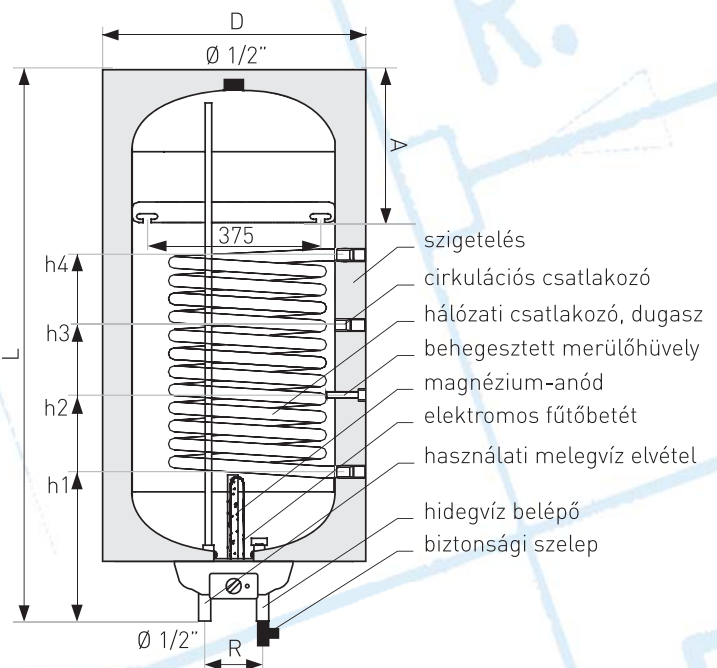
Plus-B



Plus-H



Plus típusú vízmelegítő rajza



Műszaki adatok és méretek a következő oldalon.

PLUS-80 PLUS-140

Plus széria műszaki adatai

megnevezés	m.e.	Plus			
		80	100	120	140
tárolási térfogat (úrtartalom) ¹	l	82	102	112	130
töltési profil ¹	-	M	M	L	L
energiahatékonysági osztály	-	C	C	C	C
max. üzemi nyomása (0.6MPa=6bar)	MPa	0,6	0,6	0,6	0,6
a hőcserélő maximális üzemi nyomása	MPa	1,6	1,6	1,6	1,6
max. üzemi hőmérséklet	°C	95	95	95	95
a hőcserélő maximális üzemi hőmérséklete	°C	110	110	110	110
a hőcserélő felülete	m ²	0,6	0,6	0,95	0,95
a hőcserélő térfogata	l	2,6	2,6	4,1	4,1
hőcserélő teljesítménye (70/10/45°C)	kW	16	16	23	23
felhűtési idő hőcserélővel (70/10/45°C)	min	12,5	15,5	11,9	13,8
teljesítmény	l/h	390	390	560	560
hőcserélő teljesítménye (80/10/45°C)	kW	21,1	21,1	30,4	30,4
felhűtési idő hőcserélővel (80/10/45°C)	min	9,5	11,8	9	10,5
tartós teljesítmény	l/h	510	510	740	740
elektromos fűtőbetét teljesítménye	kW	1,5	1,5	2,0	2,0
beállítható hőmérséklet tartomány	°C	Digitális 5-75°C (manuális 8-77°C)			
felhűtési idő 40°C-ra (elektromos fűtőbetéttel)	h	1,6	2,0	1,9	2,2
fűtési vízigény a központi fűtés kazánjából	m ³ /h	2,5	2,5	2,5	2,6
magnézium-anód (M8 csavar)	mm	25x390	25x390	25x390	25x390
h1 - visszatérő a központi fűtéshez (BM)	" / mm	3/4 / 250	3/4 / 250	3/4 / 250	3/4 / 250
h2 - merülőhüvelly érzékelőnek (Ø)	" / mm	3/8 / 375	3/8 / 375	3/8 / 375	3/8 / 375
h3 - cirkulációs csatlakozás (BM)	" / mm	3/4 / 480	3/4 / 480	3/4 / 480	3/4 / 480
h4 - előremenő a központi fűtésből (BM)	" / mm	3/4 / 650	3/4 / 650	3/4 / 750	3/4 / 750
D - külső átmérő	mm	480	480	480	480
L - magasság	mm	920	1080	1200	1340
R - térköz	mm	100	100	100	100
A - méret	mm	185	185	185	185
nettó súly	kg	51	57	64	71

¹ EU bizottság 812/2013/EU, 814/2013/EU rendeletei szerint.

² Nem tartalmazza az alapár.

Termékismertető adatlap (az EU 812/2013, 814/2013 rendelkezése alapján)

Plus modell

1	HU-Beszállító neve vagy védjegye EN-Supplier's name or trade mark	heizer			
		Plus 80	Plus 100	Plus 120	Plus 140
2	HU-Beszállító modell azonosítója EN-Supplier's model identifie				
3	HU-Névleges terhelési profil EN-Declared load profile	M	M	L	L
4	HU-Energiahatékonysági osztály EN-Energy efficiency class	C	C	C	C
5	HU-Vízmelegítési hatásfok (%) EN-Water heating energy efficiency (%)	36	36	37	37
6	HU-Éves elektromos fogyasztás (kWh) EN-Annual electricity consumption (kWh)	1401	1424	2726	2732
7	HU-Hőfokszabályzó hőmérsékleti beállítása (°C) EN-Thermostat temperature settings of the water heater (°C)	60	60	60	60
8	HU-Hangteljesítmény szint, beltéri (dB) EN-Soung power level (dB)	15	15	15	15
9	HU-Tárolási térfogat (liter) EN-Storage capacity (L)	82	102	112	130
10	HU-Mielőtt bármilyen telepítési, szerelési vagy karbantartási műveletet végezne, figyelmesen olvassa el és tartsa be a használati és szerelési útmutató előírásait. EN-Precautions used during the mounting, installation or maintenance of the water heater can be found in the instruction manual.				

A Plus-E, -B, -H szériák energetikai besorolása azonos a Plus alap szériával