

KEZELÉSI ÉS SZERELÉSI UTASÍTÁS

CNS 75 F, 100 F, 125 F, 150 F, 175 F, 200 F, 250 F
ELEKTROMOS KONVEKTOROK
Falra és kerékre is szerelhető változat.



A készülék bekapcsolása

A készülék jobb oldalán található kapcsoló (1) segítségével lehet a konvektort be- (I-es kapcsolóállás) ill. kikapcsolni (0-as kapcsolóállás).

A fűtés bekapcsolása

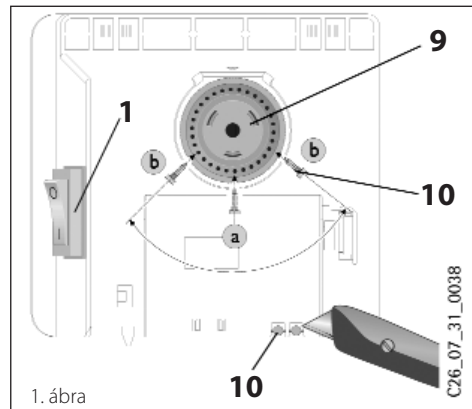
A hőmérséklet beállító tekerőgomb jobbra történő elfordításával lehet a fűtést bekapcsolni és a hőmérsékletet beállítani.

A bekapcsolást követően a készülék gyorsan és egyenletesen melegíti fel a helyiséget. A levegő alulról árad be a készülékbe ahol felmelegítésre kerül és konvekció útján felül a levegőkivezető rácson (4) keresztül távozik. A kívánt helyiség-hőmérséklet kb. 6 °C és kb. 30 °C között fokozatmentesen beállítható. A hőmérsékletszabályozó a kívánt hőmérséklet elérésekor azonnal lekapcsolja a fűtést, és a kívánt hőmérsékletet a továbbiakban szakaszos üzemű fűtéssel tartja.

Fagyvédelem

A hőmérséklet beállító tekerőgombot (9) a * állásba kell forgatni.

A hőmérséklet szabályzó a készüléket automatikusan bekapcsolja, amint a helyiség-hőmérséklet kb. 6 °C-ra lecsökken. A készüléknek a tényleges hőigényhez való méretezését figyelembe kell venni!



A hőmérsékletszabályozó behatárolása

Ahhoz, hogy a beállító tekerőgombot egy bizonyos beállításra behatároljuk, a kapcsolóház hátoldalán található stifteteket (10) meg kell oldani és a kívánt számértéknek rögzíteni kell (a). A két stiftet egy hőmérséklettartomány behatárolásához is lehet használni (b) (1. ábra).

Figyelem!

A levegő szabad kiáramlását tilos akadályozni. Ezért biztonsági okokból a készülék alján és tetején található levegőrácsokat még részben sem szabad letakarni pl. függöny, szárítandó ruha stb. által. A készülékhez nem szabad semmilyen tárgyat hozzá támasztani, vagy a készülék és a fal közé becsúsztatni. A kilépő meglevelegő áramlás közelében nem szabad fából, papírból textiliából készült éghető anyagoknak, valamint gyúlékony és tűzveszélyes anyagoknak mint pl. viasz, benzin, spraydobozok stb. találhatóak lenniük. A meleg levegő áramlás miatt, más fűtőkészülékekhez hasonlóan, a falon elszíneződés léphet fel.

⚠ Csak üzemben kívül helyezett készülék mellett szabad olyan jellegű munkákat végezni, ahol gyúlékony gőzök keletkezhetnek, (pl.: parketta lakkozások, vagy PVC padlószőnyeg ragasztások, vagy benzin alkalmazások).

Két különböző helyiségben azonos hőmérséklet eléréséhez normális, hogy a kezelőgombok nem azonosan vannak beállítva. Ugyanez vonatkozik két azonos helyiségben felállított fűtőtestre is. Szellőztetéskor kinyitott ablak esetében kapcsoljuk ki a készüléket a kapcsolóval a magas áramfelhasználás elkerülésére.

Karbantartás

A készülék burkolatának a tisztán tartásához ne használjunk súrolóport, vagy agresszív vegyszereket. Az alsó és felső levegőnyílásokat takarítsuk időközönként porszívóval.

Típus		CNS 75 F	CNS 100 F	CNS 125 F	CNS 150 F	CNS 175 F	CNS 200 F	CNS 250 F
Teljesítmény	kW	0,75	1	1,25	1,5	1,75	2	2,5
Magasság	mm	450						
Furattávolság (A)	mm	195	195	343	343	491	491	639
Szélesség (B)	mm	445	445	590	590	740	740	890
Mélység	mm	100						
Tömeg	kg	4,6	4,6	6,0	6,0	7,2	7,2	8,4
Védelmi fokozat		IP 24, fröccsenő vízzel szemben védettek						

Az Stiebel Eltron konvektoroknak a bekötését csak minősített szakember végezheti a jelen szerelési utasításban foglaltak betartásával. A szerelési utasítás a készülék tartozéka és a tulajdonosnak gondosan meg kell őriznie. A tulajdonos változásakor kérjük az új tulajdonosnak átadni. Az Stiebel Eltron konvektorok olyan falra és kerékre is szerelhető direkt fűtőkészülékek, melyek különösen alkalmasak kis helyiségek pl. kisebb dolgozószobák, konyhák, fürdőszobák, mosdó- és egyéb helyiségek fűtésére. A konvektor csatlakozó vezetékkel (7) és hálózati földelt csatlakozódugóval kompletten kerül szállításra. A készüléket tilos közvetlenül fali dugaszolóaljzat alá telepíteni!

A falitartó felszerelése B ábra

A fali tartó (5) nem központosított kivitelű.

A fali tartó sablonként szolgálhat a felerősítéshez és eközben biztosítja a padlószinttől való megfelelő távolságot. Állítsa a tartókeretet a padlóra és rajzolja meg az alsó furathelyeket az a-val és d-vel jelölt lyukaknak megfelelően (i ábra).

Ezt követően emelje fel a tartókeretet és helyezze rá úgy a már berajzolt furathelyekre, hogy ezekhez a b jelű lyukak illeszkedjenek (ii ábra).

Ezt követően rajzolja be a falitartón a c-vel és d-vel jelölt helyen a felső felerősítőfuratok helyét is. Ezután fúrja ki a lyukakat, helyezze el a tipliket és rögzítse a falitartót 4 csavarral.

⚠ Az A ábrán látható biztonsági távolságok (mm) figyelembe kell venni.

A konvektor rögzítése D ábra

A konvektort először a falitartó alsó részébe kell beakasztani. Ezután egyszerűen nyomja rá a készüléket a falra, amíg a készülék tartó felső részén található rugóra fel nem pattan és reteszeli magát.

A konvektornak a falról történő levételekor a rugókat egy csavarhúzó segítségével felülről lefelé meg kell nyomni.

Elektromos bekötés

⚠ A készülék 230V váltóáramú üzemre van kialakítva!

Valamennyi elektromos szerelési munkát különösen a védelmet illetően a helyi vonatkozó szabványok és előírások betartásával és a készülék teljesítménytáblájának a figyelembevételével kell elvégezni.

Elektromos biztonság

A konvektorok II. védelmi osztályhoz tartoznak és fröccsenő vízzel szemben védettek (IP 24). A teljesítménytáblán foglaltakat figyelembe kell venni! A megadott feszültségnek egyeznie kell a hálózati feszültséggel. Ennek megfelelő vezetékkeresztszámot kell választani. A bekötéshez a készülék mellett minimum 10 cm-es oldaltávolságban egy földelt dugaszolóaljzatot, vagy pedig fix bekötéshez csatlakozódobozt kell felszerelni.

A csatlakozó vezeték látható meghibásodásakor a vezeték cseréjét csak szakképzett szerelő végezheti!

Általánosan érvényes:

A készüléknek káddal, vagy zuhanytálcával ellátott helyiségben történő szerelésekor az előírt védőtávolság betartásáról gondoskodni kell. A védőtávolságot a készülék adattábláján (8) feltüntetett adatokkal egyeztetve kell figyelembe venni.

Biztonsági berendezés

A konvektorok borulás érzékelővel és olyan túlmelegedés elleni biztosítékokkal vannak ellátva, amelyek veszély esetén lekapcsolják a fűtést. Amennyiben a túlmelegedési biztosíték kapcsolt ki, akkor meg kell szüntetni a túlmelegedést okát (pl. eltömődött levegőnyílás). Néhány perces lehűlési időt követően a készülék ismét automatikusan üzemel. Amennyiben az ismételt indítást követően a túlmelegedési biztosíték ismét lekapcsol, akkor ki kell hívni az erre feljogosított szakszervizt, aki a hibát elhárítja.

Garancia

A garanciális idő minden, a háztartásban használt Stiebel Eltron készülékre egységesen 12 hónap, a jótállási jegyben foglalt garanciális feltételek szerint!

A garancia csak abban az országban érvényesíthető, ahol a készüléket megvásárolták. Kérjük, forduljon az országban működő Stiebel Eltron kirendeltséghez, vagy az importőrhez.

⚠ A gyártó semmilyen felelősséget nem vállal azokért a meghibásodott készülékekért, amelyet nem az adott készülékre vonatkozó szerelési és kezelési előírás szerint szereltek, helyeztek üzembe, ill. működtettek.