

Kezelési útmutató



turboMAG plus

MAG ..5/1-5 RT(H-HU)

HU

Kiadó/gyártó

Vaillant GmbH

Berghauser Str. 40 ■ D-42859 Remscheid
Tel. +492191 18 0 ■ Fax +492191 18 2810
info@vaillant.de ■ www.vaillant.de

 **Vaillant**

Tartalom

Tartalom

1	Biztonság	3
1.1	Kezelésre vonatkozó figyelmeztetések	3
1.2	Rendeltetésszerű használat	3
1.3	Általános biztonsági utasítások	3
2	Megjegyzések a dokumentációhoz	5
2.1	Tartsa be a jelen útmutatóval együtt érvényes dokumentumokban foglaltakat.....	5
2.2	A dokumentumok megőrzése	5
2.3	Az útmutató érvényessége	5
3	A termék leírása	5
3.1	A termék felépítése.....	5
3.2	Kijelző kezelőelemek	5
3.3	Fagyvédelem	5
3.4	Adattábla.....	6
3.5	Teljesítménynagyságok.....	6
3.6	Melegvíz-hőmérséklet ajánlott beállításai.....	6
3.7	Üzemeltetés kis víznyomás esetén	6
3.8	CE-jelölés	6
4	Üzemeltetés	6
4.1	Az üzembe helyezés előkészítése	7
4.2	A termék üzembe helyezése	7
4.3	A termék bekapcsolása	7
4.4	Üzem módok kiválasztása	7
4.5	Normál üzemmód beállítása	7
4.6	Kádfeltöltés üzemmód beállítása.....	7
4.7	Kádfeltöltés üzemmód befejezése.....	7
5	Ápolás és karbantartás	8
5.1	A termék ápolása.....	8
5.2	Karbantartás	8
6	Zavarelhárítás	8
6.1	Zavar elhárítása.....	8
7	Üzemen kívül helyezés	8
7.1	A termék átmeneti üzemen kívül helyezése	8
7.2	A termék végleges üzemen kívül helyezése	8
8	Újrahasznosítás és ártalmatlanítás	8
9	Garancia és vevőszolgálat	8
9.1	Garancia	8
9.2	Vevőszolgálat	9
Melléklet	10	
A	Állapotkódok	10
B	Zavarelhárítás	10



1 Biztonság

1.1 Kezelésre vonatkozó figyelmeztetések

A műveletekre vonatkozó figyelmeztetések osztályozása

A műveletekre vonatkozó figyelmeztetések osztályozása az alábbiak szerint figyelmeztető ábrákkal és jelzőszavakkal a lehetséges veszély súlyossága szerint történik:

Figyelmeztető jelzések és jelzőszavak



Veszély!

Közvetlen életveszély vagy súlyos személyi sérülések veszélye



Veszély!

Áramütés miatti életveszély



Figyelmeztetés!

Könnyebb személyi sérülés veszélye



Vigyázat!

Anyagi és környezeti károk kockázata

1.2 Rendeltetésszerű használat

Szakszerűtlen vagy nem rendeltetésszerű használat esetén a felhasználó vagy harmadik személy testi épségét és életét fenyegető veszély állhat fenn, ill. megsérülhet a termék, vagy más anyagi károk is keletkezhetnek.

A termékek gázüzemű átfolyós rendszerű vízmelegítő készülékek és ennek a funkciónak megfelelően melegvízkészítésre tervezték őket.

A rendeltetésszerű használat a következőket jelenti:

- a termék és a berendezés további komponenseihez mellékelt kezelési utasítások betartása
- az útmutatókban feltüntetett ellenőrzési és karbantartási feltételek betartása.

Nyolc éves, vagy annál idősebb gyermekek, valamint csökkent fizikai, szenzoros vagy mentális képességű, vagy tapasztalattal és ismeretekkel nem rendelkező személyek felügyelettel használhatják a terméket, vagy abban az esetben, ha kioktatták őket a termék biztonságos használatára és a termék használatából fakadó veszélyekre. A gyermekek a termékkel nem játszhatnak. A tisztítási és

karbantartási munkálatokat gyermekek felügyelet nélkül nem végezhetik.

A jelen útmutatóban ismertetett használattól eltérő vagy az azt meghaladó használat nem rendeltetésszerű használatnak minősül. Nem rendeltetésszerű használatnak minősül a termék minden közvetlenül kereskedelmi és ipari célú használata.

Figyelem!

Minden, a megengedettől eltérő használat tilos.

1.3 Általános biztonsági utasítások

1.3.1 A telepítést csak szakember végezze

A termék telepítését, ellenőrzését, karbantartását és javítását, valamint a gáz beállításait csak szakemberek végezhetik el.

1.3.2 Hibás kezelés miatti veszély

A hibás kezeléssel saját magát vagy másokat veszélyeztethet, és anyagi károkat okozhat.

- ▶ Gondosan olvassa végig a szóban forgó útmutatót, és az összes kapcsolódó dokumentumot, különösen a "Biztonság" című fejezetet és a figyelmeztető információkat.
- ▶ Csak a következő, „Üzemeltetési” útmutatóban leírt műveleteket hajtsa végre.

1.3.3 A szivárgó gáz életveszélyt jelent

Ha az épületben gázszag érezhető:

- ▶ Kerülje el, hogy a helyiségben gázszag keletkezessen.
- ▶ Nyissa ki az ajtókat és ablakokat és gondoskodjon huzatról.
- ▶ Kerülje nyílt láng (pl. öngyújtó, gyufa) használatát.
- ▶ Tilos a dohányzás.
- ▶ Ne használjon villamos kapcsolót, hálózati csatlakozódugót, csengőt, telefont és egyéb hangszórós kaputelefont az épületben.
- ▶ Zárja el a gázóra gázcsapját vagy a központi gázvezeték csapot.
- ▶ Ha lehetséges, csatlakoztasson gázvezeték csapot a termékre.
- ▶ Kopogással vagy hangos szóval figyelmeztesse a ház lakóit.

1 Biztonság



- ▶ Haladéktalanul hagyja el az épületet és akadályozza meg, hogy mások bemenjenek.
- ▶ Amint kijutott az épületből, értesítse a tűzoltókat és a rendőrséget.
- ▶ Értesítse a gázszolgáltató vállalat ügyeletét egy, az épületen kívül elhelyezett telefonkészülékről.

1.3.4 Eldugult vagy tömörtelen égéstermék vezeték miatti életveszély

Ha az épületben égéstermék szag érezhető:

- ▶ Nyisson ki minden hozzáférhető ajtót és ablakot, és gondoskodjon huzatról.
- ▶ Kapcsolja ki a terméket.
- ▶ Értesítsen egy szakembert.

1.3.5 A robbanékony és lobbanékony anyagok életveszélyt jelentenek

- ▶ Ne használja a terméket robbanékony vagy lobbanékony anyagokat (pl. benzin, papír, festékek) tároló helyiségekben.

1.3.6 Életveszély a terméken, vagy a termék környezetében végzett módosítások miatt

- ▶ Semmiképpen ne távolítsa el, ne hidalja át, vagy ne blokkolja a biztonsági berendezéseket.
- ▶ Ne manipulálja a biztonsági berendezéseket.
- ▶ Ne rongálja meg és ne távolítsa el a részegységek plombáit.
- ▶ Ne végezzen módosításokat:
 - a készüléken
 - a gáz- és vízellátó vezetéken, az égést tápláló levegő vezetéken, az áramellátáson
 - a teljes égéstermék elvezető rendszeren
 - a biztonsági szelepen
 - a lefolyó vezetéseken
 - azokon az építészeti adottságokon, amelyek befolyásolhatják a termék üzembiztonságát

1.3.7 Hiányzó biztonsági berendezések miatti életveszély

A hiányzó biztonsági berendezések (pl. biztonsági szelep, tágulási tartály) életveszélyes

forrásokhoz és egyéb sérülésekhez vezethetnek, pl. robbanások miatt.

- ▶ Kérje ki egy szakember tanácsát a biztonsági berendezések működésével és elhelyezésével kapcsolatban.

1.3.8 Mérgezés veszélye az égési levegő nem megfelelő hozzávezetése miatt

Feltételek: A helyiség levegőjétől függő üzemeltetés

- ▶ Biztosítsa a megfelelő mennyiségű égési levegő hozzávezetését.

1.3.9 Korrózió okozta károsodás veszélye a helyiség nem megfelelő levegője vagy a rossz égési levegő miatt

A spray-k, oldószerek, klórtartalmú tisztítószerek, festékek, ragasztók, ammóniavegyületek, porok és hasonlóak a termék, ill. a levegő-égéstermék elvezető vezeték korrózióját okozhatják.

- ▶ Biztosítsa, hogy az égéshez használt levegő vezetékébe ne kerülhessen fluor, klór, kén, porok stb.
- ▶ Gondoskodjon róla, hogy a felállítás helyén ne tároljanak vegyi anyagokat.

1.3.10 Sérülésveszély és anyagi kár kockázata szakszerűtlen vagy el nem végzett karbantartás és javítás miatt

- ▶ Soha ne kísérelje meg saját maga elvégezni a termék karbantartását vagy javítását.
- ▶ Az üzemzavarokat és károkat mindig haladéktalanul javíttassa ki egy szakemberrel.
- ▶ Tartsa be az előírt karbantartási időket.



2 Megjegyzések a dokumentációhoz

2.1 Tartsa be a jelen útmutatóval együtt érvényes dokumentumokban foglaltakat

- ▶ Feltétlenül tartson be minden, a rendszer részegységeihez tartozó üzemeltetési útmutatót.

2.2 A dokumentumok megőrzése

- ▶ További használat céljából őrizze meg ezt az útmutatót, valamint az összes kapcsolódó dokumentumot.

2.3 Az útmutató érvényessége

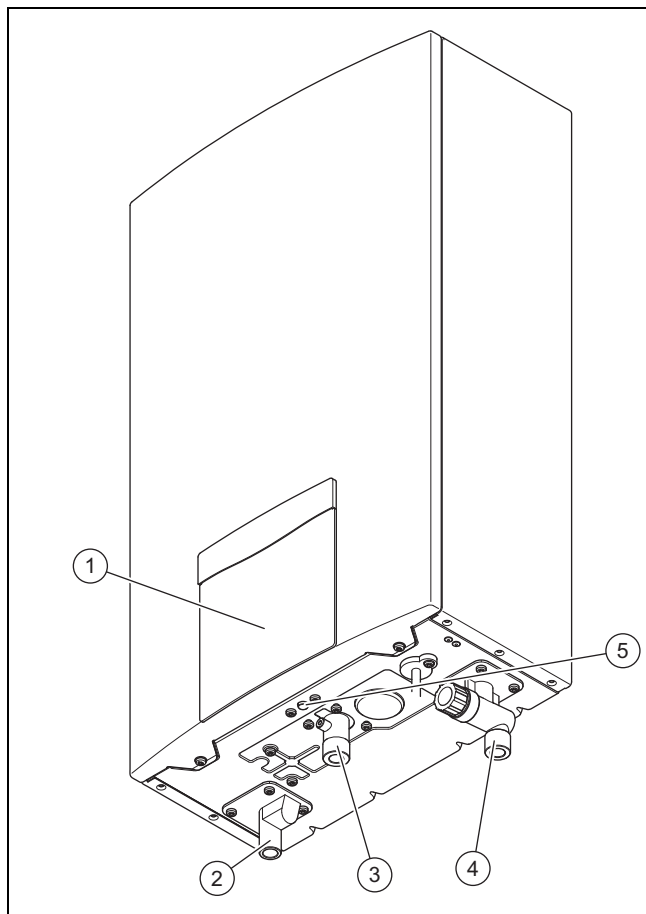
Ez az útmutató kizárólag az alábbiakra érvényes:

Termék – cikkszám

MAG 155/1-5 RT(H-HU)	0010023391
MAG 175/1-5 RT(H-HU)	0010023392

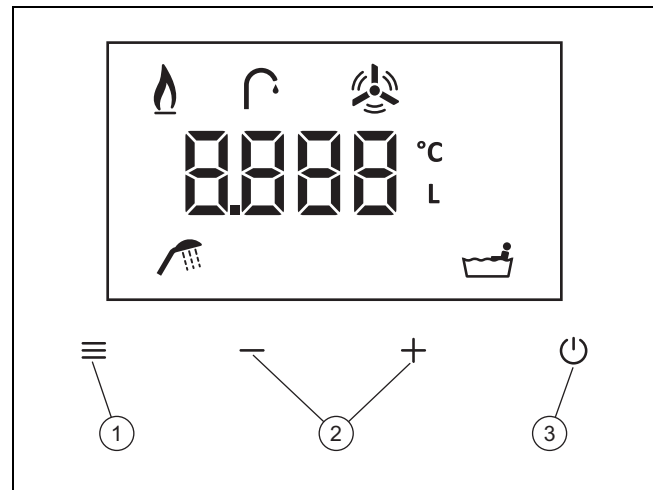
3 A termék leírása

3.1 A termék felépítése



- | | |
|-----------------------|-----------------------|
| 1 Kijelző | 4 Hidegvíz-csatlakozó |
| 2 Melegvíz-csatlakozó | 5 Hibatörő gomb |
| 3 Gázcsatlakozó | |

3.2 Kijelző kezelőelemek



- | | |
|--------------------------|--------------------------------|
| 1 –Üzemmódválasztó gomb | 3 –gomb (Be-/kikapcsoló gomb) |
| 2 és gomb | |

3.2.1 Megjelenített szimbólumok

Szimbólum	Jelentés	Magyarázat
	Égőüzem	Égő BE
	Vízkezelés aktív	Akkor jelenik meg, ha víz folyik át a terméken.
	Ventilátor aktív	Akkor jelenik meg, ha a ventilátor működik.
	Vízmenység	Kádfeltöltés üzemmódban jelenik meg.
	Kádfeltöltés üzemmód	Kádfeltöltés üzemmódban jelenik meg.
	Normál üzem	Normál üzemmódban jelenik meg

3.3 Fagyvédelem

Feltételek: Be van szerelve opcionális fagyvédelmi készülék és a külső hőmérséklet ≥ -25 °C.

A fagy a terméket és a vízvezetékeket is károsíthatja, ami tömítetlenségekhez és a termék károsodásához vezethet.

- ▶ A terméket ne vágja le a villamos hálózatról, hogy az elektromos működtetésű fagyvédelmi berendezés (opcionális) aktív maradjon.
- ▶ Telepítsen (építésoldalról) megfelelő hőszigetelést a vízvezetékekre.

Feltételek: Külső hőmérséklet ≤ -25 °C, ha be van szerelve fagyvédelmi készülék, vagy a külső hőmérséklet ≤ 0 °C, ha nincs fagyvédelmi készülék

- ▶ Átmenetileg helyezze üzemben (→ Oldal: 8) kívül a terméket.

4 Üzemeltetés

3.4 Adattábla

Az adattábla a termék burkolatának bal oldali részén található.

Adatok az adattáblán	Jelentés
MAG	Termékkategória
15./17./-.	Teljesítmény l/perc egységben
.../1-	Termékgeneráció
...-5	Felszereltségi változat
(H-..)	Földgáz
(..HU)	A célpiac országának rövidítése
Típus	Égéstermék elvezetés és frisslevegő bevezetés módja
Kat.	Megengedett gázkészülék-kategória
2H-G20 - 25 mbar	Gyári gázcsoport - csatlakozási gáznyomás
C13, C23, Cxx	Engedélyezett gázkészülék-típusok
$P_{névl.}$	Maximális hőteljesítmény
$P_{min.}$	Minimális hőteljesítmény
$Q_{névl.}$	Maximális hőterhelés
$Q_{min.}$	Minimális hőterhelés
$P_w max.$	Maximálisan megengedett víznyomás
Sorozatszám	7–16. számjegy = a termék cikkszama
IP	Védettség



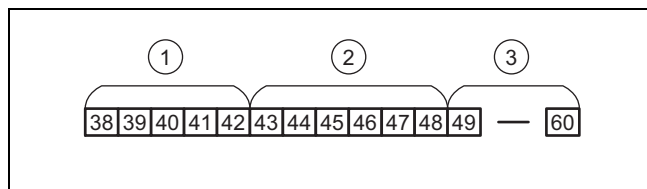
Tudnivaló

Győződjön meg róla, hogy a felállítási helyen a termék megfelel a gázcsoportjának.

3.5 Teljesítménynagyságok

Típusjelölés	Teljesítmény	Víz térfogatáram (ΔT 25 K)
MAG 155/1-5 RT(H-HU)	5,6–29,1 kW	15 l/min
MAG 175/1-5 RT(H-HU)	6,0–33,0 kW	17 l/min

3.6 Melegvíz-hőmérséklet ajánlott beállításai



- | | | | |
|---|--------------------|---|-------------------|
| 1 | Mosogatás, tusolás | 3 | Magas hőmérséklet |
| 2 | Tusolás, melegvíz | | |

A melegvíz-hőmérséklet 38 °C és 60 °C közötti értékre állítható (gyári beállítás: 42 °C). Ha a beállított vízhőmérséklet a melegvízkészítés kezdete előtt 48 °C alatt van, akkor üzem közben a melegvíz-hőmérsékletet nem emelheti 48 °C fölé a forrázások megelőzése érdekében.

Ha a beállított vízhőmérséklet a melegvízkészítés kezdete előtt 48 °C fölé volt beállítva, akkor üzem közben a vízhőmérsékletet csak csökkentheti a forrázások megelőzése érdekében.

Ha a terméket az elektromos hálózatról leválasztották, majd újra üzembe helyezik, akkor a legutóbb beállított melegvíz-hőmérséklet, de max. 48 °C lesz az érvényes.

3.6.1 Normál üzem

A normál üzemmód beállítható hőmérsékletű melegvíz készítésére szolgál. Üzembe helyezést követően a normál üzemmód aktív.

3.6.2 Kádfeltöltés üzemmód

Kádfeltöltés üzemmódban megadható a szükséges vízmennyiség (pl. 160 l / 40 °C).



Tudnivaló

Ha a vízmennyiség 10 l-rel kevesebb a beállított vízmennyiségnél, hangjelzés hallható. A kijelző az aktuális vízmennyiséget jelzi ki. Ha a beállított vízmennyiséget elérte a termék, ismét egy hangjelzés hallható, ami arra emlékeztet, hogy el kell zárni a vízcsapot. Ha a vízcsapot nem zárja el, a kijelzőn az aktuális vízmennyiség jelenik meg.

A termék hangjelzést ad ki, ha a kádfeltöltés még 42 perc elteltével sem zárult le.

3.7 Üzemeltetés kis víznyomás esetén



Tudnivaló

Kis víznyomású területeken a szerelő szakember nyomásfokozó szivattyú beépítésével növelheti a víznyomást és ezzel a melegvíz-mennyiséget is. A forrázások elkerülése érdekében a kis víznyomású területeken termosztatikus keverőszelepre van szükség a 60 °C-nál magasabb hőmérsékletek elkerülése érdekében.

3.8 CE-jelölés



A CE-jelölés azt dokumentálja, hogy az adattábla szerinti készülékek megfelelnek a rájuk vonatkozó irányelvek alapvető követelményeinek.

A megfelelőségi nyilatkozat a gyártónál megtekinthető.

4 Üzemeltetés



Figyelmeztetés!

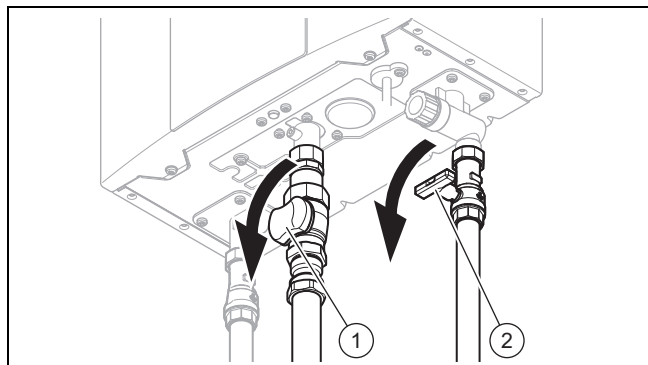
Forró víz okozta forrázásveszély áll fenn!

A rosszul beállított vízhőmérsékletek és a forró víz a vezetékben forrázási sérüléseket okozhatnak.

- ▶ Ellenőrizze a víz hőmérsékletét a kezével.

4.1 Az üzembe helyezés előkészítése

1. Nyissa ki a hidegvíz elzárócsapját (2).




2. Nyissa ki a vízcsapot a vízátfolyás ellenőrzéséhez.
3. Zárja el a vízcsapot.
4. Kapcsolja be a termék áramellátását.
5. Nyissa ki a gázelzáró csapot (1).

4.2 A termék üzembe helyezése

- ▶ Csak akkor helyezze üzembe a terméket, ha a burkolat teljesen zárva van.

4.3 A termék bekapcsolása


1. Nyomja meg a  gombot.
 - ◁ A kijelzőn a normál üzemmóddhoz beállított vízhőmérséklet jelenik meg (gyári beállítás: 42 °C).
2. Nyissa ki a vízcsapot.
 - ◁ A termék automatikusan elindul. Gyújtási probléma esetén nyissa ki és zárja el többször egymás után a vízcsapot.



Tudnivaló

Ha a termék 15 percen belül egymás után ötször hibát észlel, akkor az üzemet 15 percre felfüggeszti. Nyomja meg a hibatörölő gombot a termék alaphelyzetbe állításához.

4.4 Üzemmodok kiválasztása

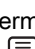


- ▶ Nyomja meg a  gombot a normál üzemmód és a kádfeltöltés üzemmód közötti választáshoz.
 - ◁ A háttérvilágítás világít.



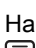
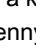
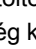


Tudnivaló

Az üzemmódok között csak akkor válthat, ha nem áll fenn melegvízigény.

4.5 Normál üzemmód beállítása

1. Ha a termék kádtöltő üzemmódban van, akkor nyomja meg a  gombot a normál üzemmódra váltáshoz.
2. Nyomja meg a , ill.  gombot a hőmérséklet beállításához.
 - ◁ A kijelző háromszor villog, ezután a beállított vízhőmérsékletet mutatja.
3. Nyissa ki a vízcsapot.

4.6 Kádfeltöltés üzemmód beállítása

1. Ha a termék normál üzemben van, akkor nyomja meg a  gombot a kádtöltő üzemmódra váltáshoz.
 - ◁ A vízmennyiség kijelzője villog. (Gyári beállítás: 160 l)
2. Nyomja meg a , ill.  gombot a vízmennyiség beállításához. Ezután várjon 3 másodpercet, amíg a kijelző a kívánt hőmérsékletre vált.
3. Nyomja meg a , ill.  gombot a hőmérséklet beállításához.
 - ◁ Gyári beállítás: 42 °C
4. Nyissa ki a vízcsapot.
 - ◁ A kijelző a kívánt hőmérsékletet jeleníti meg.



Tudnivaló

10 l-rel a beállított vízmennyiség elérése előtt hangjelzés hallható.

A termék a kádfeltöltés üzemmódot nem fejezi be automatikusan.

4.7 Kádfeltöltés üzemmód befejezése

1. **Alternatíva 1:**
 - ▶ 10 percen keresztül folyasson melegvizet.

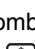

1. **Alternatíva 2:**

Feltételek: A vízmennyiség 10 literrel kevesebb szintet ért el, mint a beállított vízmennyiség

- ▶ Zárja el a vízcsapot.

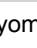
1. **Alternatíva 3:**

Feltételek: A vízcsap zárva

- ▶ Nyomja meg a  gombot.
- ▶ Nyomja meg ismét a  gombot.

1. **Alternatíva 4:**

Feltételek: A vízcsap zárva

- ▶ Az üzemmód átváltáshoz nyomja meg a  gombot.

5 Ápolás és karbantartás

5 Ápolás és karbantartás

5.1 A termék ápolása

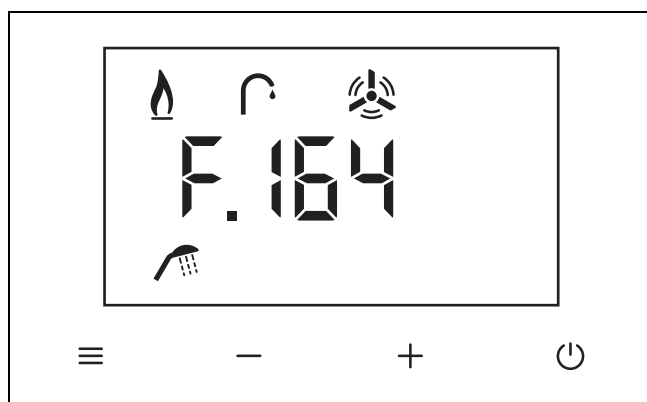
- ▶ A burkolatot egy kevés oldószermentes tisztítószerrel átitatott, nedves kendővel törölje le.
- ▶ Ne használjon spray-t, súrolószereket, mosogatószereket, oldószer- vagy klórtartalmú tisztítószereket..

5.2 Karbantartás

A termék tartós üzemképességének és üzembiztonságának, megbízhatóságának és hosszú élettartamának feltétele a szakember által elvégzett évenkénti ellenőrzés és kétévenkénti karbantartás. A felülvizsgálat eredményeitől függően korábbi karbantartás válhat szükségessé.

6 Zavarelhárítás

6.1 Zavar elhárítása



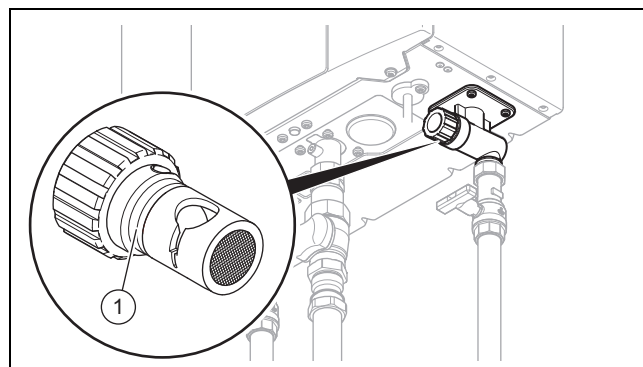
A hibaüzeneteknek minden egyéb kijelzéssel szemben prioritásuk van.

- ▶ Ha üzempavarok lépnek fel, a függelékben található táblázatok szerint hárítsa el azokat.
Zavarelhárítás (→ Oldal: 10)
- ▶ Ha a termék ezután sem működik kifogástalanul, akkor a problémák elhárítása érdekében forduljon szakemberhez.

7 Üzemen kívül helyezés

7.1 A termék átmeneti üzemen kívül helyezése

- ▶ Kapcsolja le az áramellátást.
- ▶ Zárja el a gázvezető csapot.
- ▶ Zárja el a hidegvízlevezető-szelepet.
- ▶ Nyissa ki a termékhez csatlakoztatott összes melegvíz-csapot, hogy a termék és a vezeték teljesen leürüljenek.



- ▶ Távolítsa el a szűrőt (1) a hidegvízcsatlakozásból, és eressze le a maradék vizet a termékből.

A termék üzembe helyezéséhez végezze el a következő műveleteket:

- ▶ Szerelje be a szűrőszitát (1).
- ▶ Készítse elő az üzembe helyezést. (→ Oldal: 7)
- ▶ Kapcsolja be a terméket. (→ Oldal: 7)

7.2 A termék végleges üzemen kívül helyezése

- ▶ A termék végleges üzemen kívül helyezését bízza szakemberre.

8 Újrahasznosítás és ártalmatlanítás

- ▶ A csomagolás ártalmatlanítását bízza a terméket telepítő szakemberre.



■ Amennyiben a terméket ezzel a jelzéssel látták el:

- ▶ A terméket tilos a háztartási hulladékkal együtt ártalmatlanítani.
- ▶ Ehelyett adja le a terméket egy elektromos és elektronikus készülékekre szakosodott gyűjtőhelyen.



■ Ha a termék elemeket tartalmaz, melyek ezzel a jelzéssel vannak ellátva, akkor az elemek egészség- és környezetkárosító anyagokat tartalmazhatnak.

- ▶ Ebben az esetben használtelem-gyűjtő helyen ártalmatlanítsa az elemeket.

9 Garancia és vevőszolgálat

9.1 Garancia

A készülékre a jótállási jegyben megjelölt feltételek szerint gyári garanciát biztosítunk. Gyári garanciát csak akkor vállalunk, ha a készülék szerelését és üzembelyezését gázkészülék szerelésére jogosult szakember végezte (nem szükséges, hogy az üzembelyező a Vaillant által feljogosított és a Vaillant Partner címjegyzékben szereplő szakember legyen). Megszűnik a gyári garancia, ha a gázkészüléken nem feljogosított szerviz végzett munkát, vagy a készülékbe nem eredeti Vaillant alkatrészeket építettek be, illetve ha a karbantartást nem rendszeresen, vagy nem szakszerűen végezték el! A felszerelést, a szerelés átvételét, az üzembelyezést és a besabályozást a garanciajegyben hitelt ér-

demlően, cégszerűen dokumentálni kell. A szerelési utasítás figyelmen kívül hagyása miatt bekövetkező károkért nem vállalunk felelősséget!

9.2 Vevőszolgálat

Javítási és felszerelési tanácsért forduljon a Vaillant központi képviselőjéhez, amely saját márkaszervizzel és szerződött Vaillant Partnerhálózattal rendelkezik. Megszűnik a gyári garancia, ha a készüléken nem a Vaillant Márkaszerző vagy a javításra feljogosított Vaillant Partnerszerző végzett munkát, illetve ha a készülékbe nem eredeti Vaillant alkatrészeket építettek be!

Melléklet

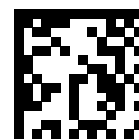
Melléklet

A Állapotkódok

Statuscode	Jelentés
S.190	A melegvíz-hőmérséklet alacsonyabb, mint a kívánt hőmérséklet.
S.191	A melegvíz-hőmérséklet magasabb, mint a kívánt hőmérséklet.

B Zavarelhárítás

Zavar	Lehetséges kiváltó ok	Intézkedés
A termék nem szolgáltat melegvizet	A levegő a gázvezetékben gyújtáskimaradásokat okoz.	▶ Nyissa meg és zárja el többször egymás után a melegvízcsapot.
	A térfogatáram 2,5 l/min alatt van.	▶ Növelje a térfogatáramot a melegvízcsapon.
	Az égő 45 perc tartós üzem után automatikusan kikapcsolt (F.164).	▶ Zárja el a melegvízcsapot egy rövid időre.
	A termék áramellátása megszakadt.	▶ Bizonyosodjon meg arról, hogy a hálózati csatlakozó be van-e dugva és a termék be van-e kapcsolva.
	A melegvíz kívánt hőmérséklete magasabbra van állítva, mint az aktuális bemenő hőmérséklet, és a bemenő hőmérséklet túllépte az 50 °C-t.	▶ Várja meg, amíg csökken a bemenő hőmérséklet.
	A melegvíz-hőmérséklet meghaladja a 75 °C-t (forrázásvédelem).	▶ Várja meg, amíg csökken a melegvíz-hőmérséklet.
A termék közvetlenül a melegvízcsap kinyitása után nem szolgáltat melegvizet	A melegvízvezetékben még maradt hidegvíz.	▶ Várja meg, míg a hidegvíz kifolyik.
Sípoló hang üzem közben	A gázáramlás egyenetlen, és / vagy a gáznyomás túl alacsony.	▶ Ellenőriztesse a gáznyomást egy szakemberrel.
Az égéstermék csőből gőz távozik	A víz a hideg levegőn kicsapódik az égéstermékéből	▶ Ez nem üzemzavar. Nincs szükség intézkedésekre.
A csapolt melegvíz fehér színű	A hideg vízben oldott levegő távozik.	▶ Ez nem üzemzavar. Nincs szükség intézkedésekre.
A melegvízcsap elzárása után a ventilátor tovább működik	Az égéstermék elvezetésre kerül.	▶ Ez nem üzemzavar. Nincs szükség intézkedésekre.
Ingadozó vízhőmérséklet és térfogatáram	Egyidejűleg további vízcsapoknál is csapolnak vizet.	▶ Ez nem üzemzavar. Nincs szükség intézkedésekre.
Hibaüzenet a kijelzőn	Különböző okok	▶ Általánosságban a következőképpen próbálhatja meg a hibaüzenetek okait elhárítani: Nyissa meg és zárja el többször egymás után a melegvízcsapot. Kapcsolja ki, majd ismét be a terméket. Nyomja meg a hibatörlő gombot.



0020261999_00

0020261999_00 ■ 16.08.2018

Szállító

Vaillant Saunier Duval Kft.

Office Campus Irodaház

A épület, II. emelet

1097 Budapest ■ Gubacsi út 6.

Tel +36 1 464 7800 ■ Telefax +36 1 464 7801

vaillant@vaillant.hu ■ www.vaillant.hu

© Ezek az útmutatók, vagy ezek részei szerzői jogi védelem alatt állnak, és kizárólag a gyártó írásos beleegyezésével sokszorosíthatók, illetve terjeszthetők.

A műszaki változtatások joga fenntartva.