

USERS
MANUAL

Használati útmutató és
figyelmeztetések **HU**
Kivitelezőknek
Felhasználóknak
Szervizeknek

1.048982HUN



 **IMMERGAS**

VICTRIX EXTRA 12-24-35 PLUS



TARTALOM

Kedves Vásárlónk!	4
Általános figyelmeztetések.....	5
A használt biztonsági jelzések	6
Egyéni védőfelszerelések.....	6
1 A készülék telepítése	7
1.1 Figyelmeztetések a beszereléshez.....	7
1.2 Főbb méretek.....	14
1.3 Minimális beszerelési távolságok	15
1.4 Fagyvédelem	16
1.5 Süllyesztett vázba történő felszerelés (Választható).....	17
1.6 A készülék csatlakozóegysége	18
1.7 Gázcsatlakozás	19
1.8 Hidraulikai csatlakoztatás	21
1.9 Elektromos csatlakozás	22
1.10 Távvezérlők és programozható szobatermosztátok (Választható)	24
1.11 Külső hőmérséklet-érzékelő (Választható)	25
1.12 Immergas égéstermék elvezető rendszerek.....	26
1.13 A „zöld szériás” égéstermék elvezető elemek ellenállási együtthatóinak és egyenértékű hosszúságainak táblázata.	28
1.14 Beszerelés részlegesen védett térbe	30
1.15 Süllyesztett beltéri telepítés közvetlen égési levegő beszívással	32
1.16 A vízszintes koncentrikus égéstermék elvezetés telepítése	33
1.17 A függőleges koncentrikus égéstermék elvezetés telepítése	36
1.18 A szétválasztó készlet telepítése	39
1.19 C9 típusú csatlakoztató készlet telepítése.....	41
1.20 Konfiguráció C ₁₅ koncentrikus készlet.....	43
1.21 Konfiguráció C ₁₀ koncentrikus készlet (Ø 80/125)	44
1.22 C ₁₀ - C ₁₂ leválasztó készlet konfiguráció (Ø80/80).....	46
1.23 Kémények vagy szerelőaknák bélelése	51
1.24 B típusú légtérterheléses beltéri kazán telepítése.....	53
1.25 Égéstermék kivezetés meglévő kéménykürtőben/füstcsőben	53
1.26 Kémények, füstcsövek, kéményfejek és végelemek	54
1.27 A rendszer feltöltéséhez használt víz kezelése.....	55
1.28 A rendszer feltöltése.....	56
1.29 Kondenzvíz szifon feltöltése	56
1.30 A gázrendszer üzembe helyezése	56
1.31 A készülék üzembe helyezése (begyújtás).....	57
1.32 UPM4 keringető szivattyú	58
1.33 Rendelhető készletek.....	60
1.34 Fő alkatrészecskék.....	61
2 Kezelési és karbantartási útmutató	62
2.1 Általános figyelmeztetések.....	62
2.2 Tisztítás és karbantartás	64
2.3 Kezelőfelület.....	64
2.4 A készülék használata.....	65
2.5 Hibaüzenetek és üzemzavarok jelzése.....	69
2.6 Információs menü	75
2.7 A készülék kikapcsolása.....	76
2.8 A fűtési rendszer nyomásának helyreállítása	76
2.9 A rendszer leürítése	76
2.10 Fagyvédelem	76
2.11 Hosszú üzemmen kívüli állapot	77
2.12 A kazán burkolatának tisztítása	77
2.13 A billentyűzet tisztítása.....	77

2.14	A használatból való végleges kivonás	77
2.15	„Automatikus rendszerlégtelenítő” funkció	77
3	Utasítások a karbantartáshoz és a kezdeti ellenőrzéshez	78
3.1	Általános figyelmeztetések	78
3.2	Kezdeti ellenőrzés	79
3.3	A készülék éves ellenőrzése és karbantartása	80
3.4	Hidraulikus bekötési rajz	82
3.5	Elektromos kapcsolási rajz	83
3.6	Kivehető memória	85
3.7	Esetleges problémák és azokat kiváltó okok	86
3.8	A készülék átalakítása másfajta gázzal való használatra	87
3.9	Beállítástípusok egy alkatrész cseréje esetén	88
3.10	Automatikus kalibrációs funkció (TA)	89
3.11	Kézi kalibrálási funkció (TM)	91
3.12	Égéstermék elvezető csövek ellenőrzése	94
3.13	A vezérlőpanel programozása	95
3.14	Jelszóval védett speciális funkciók	106
3.15	Aljzatbenton szárítási funkció	107
3.16	Karbantartás funkció (MA)	109
3.17	Automatikus rendszer légtelenítő funkció (DI)	110
3.18	Égéstermék elvezető funkció (FU)	110
3.19	Kéményseprő	110
3.20	Szivattyú blokkolásgátló	111
3.21	Háromirányú zavarógátló	111
3.22	Radiátor fagyálló	111
3.23	A burkolat leszerelése	112
3.24	Kollektor szigetelő panel csere	115
3.25	Kollektor cső tömítés felszerelése a kondenzációs modulon	117
3.26	Kollektor cső felszerelése a kondenzációs modulon	118
3.27	Konkrét információk a készülék helyes telepítéséhez nyomás alatt lévő közös füstgázvezető rendszerekben (C ₁₀ - C ₁₂)	119
4	Műszaki adatok	120
4.1	Hőteljesítmény és fűvókanyomás adatok	120
4.2	Tüzeléstechnikai adatok	122
4.3	Műszaki adatok táblázata	124
4.4	Adattábla jelmagyarázat	125
4.5	Kombi kazánok műszaki paraméterei (a 813/2013/EU rendelet szerint)	126
4.6	Kazán műszaki adatlapja (a 811/2013 rendelet szerint)	129
4.7	A rendszer adatlapjának kitöltési paraméterei	132

Kedves Vásárlónk!

Amennyiben javítási munkálatok vagy időszakos karbantartási munkálatok elvégzésére van szükség, forduljon az Immergas Szervizszolgálatához: a szakszerviz rendelkezik eredeti cserealkatrészekkel, és a gyártó által folyamatosan naprakész információval bővített szakértelemmel.

Gratulálunk, hogy egy csúcsmínőségű Immergas terméket választott, amely hosszú ideig fogja az Ön kényelmét és biztonságát szolgálni. Ön az Immergas ügyfeleként mindenkor számíthat Szervizhálózatunkra, amelynek létrehozásával az volt a célunk, hogy az Ön berendezésének hatékony működését hosszán biztosítsuk. Olvassa el figyelmesen a következő oldalakat: hasznos tanácsokkal szolgálnak a termék megfelelő használatával kapcsolatban. Ha megfogadja ezen tanácsokat, az Ön Immergas készüléke hosszú ideig működik majd az Ön meglepedésére.

Az **IMMERGASS.p.A.** (székhely: Cisa Ligure 95 42041 Brescello (RE)) vállalat kijelenti, hogy a tervezés, gyártás valamint a vevőszolgálati segítségnyújtás során az **UNI EN ISO 9001:2015** szabvány előírásainak megfelelően jár el.

A termék CE-jelöléséről további részletekért küldje el kérését a gyártónak, hogy a készülék modelljének jellemzőit tartalmazó, az ország nyelvén írt Megfelelőségi Nyilatkozat egy példányát megkapja.

A gyártó nem vállal felelősséget a nyomtatási, tipográfiai hibákért, valamint fenntartja magának a jogot arra, hogy termékeinek és szolgáltatásainak műszaki vagy kereskedelmi tartalmát előzetes bejelentés nélkül megváltoztassa.



ÁLTALÁNOS FIGYELMEZTETÉSEK

A jelen kézikönyv fontos adatokat tartalmaz a következő személyek számára:

Kivitelezőnek (1. fejezet);

Felhasználónak (2. fejezet);

Szervizesnek (3. fejezet).

- A felhasználónak kötelessége figyelmesen elolvasni a neki írt részeket (2. fejezet).
- A felhasználó kizárólag olyan műveleteket végezhet a kazánon, amely a neki szóló fejezet engedélyez.
- A berendezés beszerelését kötelező szervizes szakemberekkel elvégeztetni.
- A használati útmutató a termék szerves és alapvetően fontos részét képezi. Tulajdonosváltás esetén mellékelje az útmutatót az új tulajdonosnak.
- Tanulmányozza és gondosan őrizze meg, mert a figyelmeztetések fontos információt tartalmaznak a beszerelésről, a használatról és a karbantartásról.
- A jelenleg hatályos jogszabályozások értelmében a rendszerek tervezéséhez szakembert kell felkérni, és a tervezés során figyelembe kell venni a törvényileg megadott méreteket. A beszerelési és karbantartási műveleteket végeztesse engedéllyel rendelkező szakemberrel a törvényi és gyártói előírásoknak megfelelően. Szakembernek minősül az a személy, aki rendelkezik a tárgykörben a törvény által előírt ismeretekkel.
- Az Immergas készülékeinek és/vagy az egyes alkatrészek, tartozékok, készletek, és berendezések nem megfelelő beszerelése során előre nem látható személyi vagy vagyoni vonatkozású problémák léphetnek fel. A megfelelő beszerelés érdekében olvassa el figyelmesen a termékhez mellékelt útmutatót.
- A jelen útmutató az Immergas készülékek beszerelésével kapcsolatos műszaki adatokat és információkat tartalmazza. A magának a készüléknek a beszerelésével kapcsolatos egyéb kérdésekben (például: a munkaterület biztonsága, környezetvédelem, baleset megelőzés) kövesse a vonatkozó előírásokat és a jó munkavégzési gyakorlat szabályait.
- Valamennyi Immergas terméket megfelelő csomagolás véd a szállítás során.
- A terméket tárolja száraz, az időjárás viszontagságaitól védett területen.
- A nem teljesen ép berendezéseket beszerelni tilos.
- A karbantartási műveleteket végeztesse az Immergas szakembereivel; az Immergas Szervizhálózata biztosítékot jelent a szakértelemre.
- A készüléket használja rendeltetési céljának megfelelően. Minden más használat nem rendeltetésszerűnek, és mint ilyen, potenciálisan veszélyesnek minősül.
- A beszerelés, üzemeltetés vagy használat során a törvényi és műszaki előírások vagy a jelen használati utasítások (a gyártó vagy a viszonteladó mellékeli) be nem tartásából eredő hibákért és az abból származó károkért a gyártó semmilyen körülmények között nem vonható felelősségre, valamint a fentiek a jóállás megszűnését vonják maguk után.
- Meghibásodások, üzemzavarok vagy nem megfelelő működés esetén kapcsolja ki a készüléket, és forduljon szakemberhez (pl. a Márkaszerviz hálózat szakembereihez, akik rendelkeznek a szükséges szakértelemmel és eredeti cserealkatrészekkel). A készüléket tehát soha ne próbálja meg szerelni vagy megjavítani.

A HASZNÁLT BIZTONSÁGI JELZÉSEK



ÁLTALÁNOS VESZÉLY

Kövesse pontosan a jelzés mellett szereplő utasításokat. Az utasítások be nem tartása veszélyhelyzeteket idézhet elő, amelyek veszélyesek lehetnek a kezelő vagy a felhasználó testi épségére, és/vagy vagyoni károkat okozhatnak.



ELEKTROMOS TERMÉSZETŰ VESZÉLY

Kövesse pontosan a jelzés mellett szereplő utasításokat. Ez a jelzés jelöli a berendezés elektromos alkatrészeit, vagy a jelen kézikönyvben szereplő olyan műveleteket, amelyek elektromos természetű veszélyeket okozhatnak.



MOZGÓ ALKATRÉSZEK

Ez a jelzés a berendezés olyan mozgó alkatrészeit jelöli, amelyek veszélyesek lehetnek.



FORRÓ FELÜLETEK ÁLTAL JELENTETT VESZÉLY

A jelzés a berendezés olyan alkatrészeire hívja fel a figyelmet, amelyek átforrósodnak, ennek következtében égési sérüléseket okozhatnak.



FIGYELMEZTETÉSEK

Kövesse pontosan a jelzés mellett szereplő utasításokat. Az útmutatások be nem tartása veszélyhelyzeteket idézhet elő, amelyek veszélyesek lehetnek a kezelő vagy a felhasználó testi épségére, illetve vagyoni károkat okozhatnak.



FIGYELEM

Mielőtt bármilyen műveletbe kezdene, olvassa el figyelmesen, és értse meg pontosan a kézikönyvben szereplő útmutatásokat, és tartsa is be azokat. Az útmutatások be nem tartása működési rendellenességet okozhat a készülékben.



INFORMÁCIÓK

Hasznos tudnivalókat vagy javaslatokat jelöl.



FÖLD CSATLAKOZÓ

Ez a jelzés a védőföld csatlakozási pontját mutatja a berendezésen.



AZ ÁRTALMATLANÍTÁSRA VONATKOZÓ FIGYELMEZTETÉSEK

A felhasználó köteles a berendezést hasznos élettartama végén a városi hulladéktól elkülönítve kezelni, és a megfelelő gyűjtőhelyen leadni.

EGYÉNI VÉDŐFELSZERELÉSEK



MUNKAVÉDELMI KESZTYŰ



SZEMVÉDŐ



MUNKAVÉDELMI CIPŐ

1 A KÉSZÜLÉK TELEPÍTÉSE

1.1 FIGYELMEZTETÉSEK A BESZERELÉSHEZ



A kazán beszerelését és karbantartását végző szervizeseknek kötelező a vonatkozó törvényi előírásoknak megfelelő egyéni védőöltözet viselése.



Ezt a készüléket csak falra szerelhető, fűtési célokra tervezték (valamint háztartási és hasonló felhasználású használati melegvíz előállítására, ha melegvíz tároló egységgel kombinálják).



Az Immergas készülékek és tartozékok telepítéséhez válasszon olyan helyet, amely megfelelő műszaki és épületszerkezeti jellemzőkkel rendelkezik, valamint lehetővé teszi az alábbi műveletek könnyű, hatékony és biztonságos elvégzését:

- telepítés (a hatályos műszaki jogszabályok és szabványok előírásainak megfelelően);
- karbantartási műveletek (beleértve az időszakos, programozott, szokásos és rendkívüli karbantartási munkákat);
- a készülékek eltávolítása (egészen egy a készülék és alkatrészeinek felrakodására és elszállítására kijelölt helyig) valamint egy egyenértékű berendezéssel és/vagy alkatrészrel történő kicserélése.



A fal, ahová a berendezést fel kívánja szerelni, legyen sík, kiugróktól és beugróktól mentes, hogy a készülék hátuljához ne lehessen hozzáférni. A berendezést ne állítsa padlóra vagy egyéb lábazatra (1 ábra).



A telepítés módosításakor változhat a készülék besorolása is:

- **B₂₃ o B₃₃** típusú készülék, ha a készülék a működéshez szükséges égési levegőt közvetlenül abból a helyiségből szívja el, ahol felállításra kerül.
- **C típusú készülék**, ha a kazán a működéshez szükséges égési levegőt a helyiség levegőjétől független, a készülékhez gyártott koncentrikus csöveken és idomokon keresztül a kültérből szívja, és az égés során keletkező égéstermék azokon keresztül a kültérbe vezeti ki.



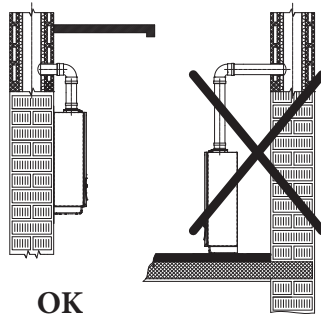
A készülék besorolása a következő oldalakon látható különböző telepítési megoldásokon van feltüntetve.



A gázkazánok telepítését csak szakképzett vállalkozás végezheti el Immergas.



A telepítést az érvényben lévő jogszabályok értelmében csakis megfelelő szakirányú képzettséggel rendelkező szakember végezheti az érvényes, helyi műszaki előírások betartásával, a megfelelő műszaki gyakorlat szerint.



1



A máshonnan leszerelt és továbbadott készülékek telepítése nem engedélyezett.

A gyártó nem felel a más berendezésekből kiszertelt vízmelegítők által okozott károkért és az ilyen berendezések megfelelőségének esetleges hiányáért.



A beszereléshez használt minden alkatrész esetében ellenőrizni kell az előírt üzemi feltételeket, amelyeket a jelen kézikönyv műszaki adatait összefoglaló táblázata ismerteti.



Egy készlet beszerelésekor vagy a kazán karbantartásakor első lépésként mindig ki kell üríteni a fűtő és használati melegvíz rendszert, hogy a berendezés elektromos biztonsága garantált legyen (lásd a 2.9 fejezetet).

Mielőtt a berendezésen bármilyen beavatkozást végezne, áramtalanítsa a berendezést, és csökkentse a gáz- és vízvezetékek nyomását, vagy vigye a nyomást nullára.



Az egységet propán gázzal vagy propán-levegő keverékkel végzett üzemeltetés esetén a levegőnél nagyobb sűrűséggel rendelkező gázokra vonatkozó előírásoknak megfelelően kell beszerelni (példaképpen említhető, hogy a fent említett gázokkal üzemeltetett egységet tilos olyan helyiségekbe beszerelni, ahol a padlózat szintje az átlagos talajszint alatt található).



A beszerelés megkezdése előtt ellenőrizze, hogy a készülék teljesen ép-e. Amennyiben kétségei támadnak, forduljon haladéktalanul az eladóhoz.

A csomagolóanyagok (kapcsok, szögek, műanyag tasakok, hungarocell, stb.) veszélyesek lehetnek, ezért tartsa azokat gyermekektől távol.


Ha a berendezést bútorok belsejébe, vagy bútorok közé szereli be, ellenőrizze, hogy elegendő hely áll-e rendelkezésre az időszakos karbantartási munkálatok elvégzésére. Az előírt minimális beszerelési távolságokat 3 ábra ismerteti.




Nagyon fontos, hogy a levegőbeszívó rácsok és az égéstermék elvezetés szabadon legyenek.





A levegő oldali vizsgálónyílásokon keresztül ellenőrizze, hogy nincs-e égéstermék visszarámlás. Állítsa a készüléket maximális teljesítményre; a levegőben mért CO₂ értékének az égésterméken mért érték 10%-nál alacsonyabbnak kell lennie.


 Az égéstermék elvezető csöveknek legalább 25 cm távolságra kell lenniük a gyúlékony anyagoktól.

 A készülék közelében nem lehet éghető anyag (papír, rongy, műanyag, polisztirol stb.).

 Az osztott ürítőcsatornák nem haladhatnak át gyúlékony anyagú falakon.

 Ne helyezzen háztartási gépeket a készülék alá, mert megsérülhetnek, ha a biztonsági szelep kinyit, a lefolyó el van dugulva, vagy a vízvezetékcsatlakozók szivárognak. Ha mégis háztartási gépeket helyez alá, a gyártó nem vonható felelősségre a háztartási gépeken bekövetkezett esetleges károkért.

 A fenti okok miatt azt javasoljuk, hogy bútordarabokat se helyezzen a készülék alá.

 Meghibásodások, üzemzavarok vagy nem megfelelő működés esetén kapcsolja ki a készüléket, és forduljon szakemberhez (pl. a Márkaszervíz hálózat szakembereihez, akik rendelkeznek a szükséges szakértelemmel és eredeti cserealkatrészekkel). A készüléket ne próbálja megjavítani.

 A kézikönyv jelen fejezetében nem ismertett minden módosítás szigorúan tilos.

A beszerelés szabályai



Az ilyen típusú beszerelés akkor lehetséges, amikor a készülék rendeltetési országának hatályos törvényei azt lehetővé teszik.



Ez a készülék a szabadban, részben védett helyen vagy a szabadban is telepíthető a (választható) fedőszett használatával. Részlegesen védett külső tér alatt olyan hely értendő, ahol az egységet nem éri közvetlenül az időjárás viszontagságai (eső, hó, jégeső stb.).



A kazánt tilos felszerelni tűzveszélyes helyiségekben (pl.: autóbeálló, box) és veszélyt magukban hordozó helyiségekben, ahol gázkészülékek és égéstermék-elvezető csatornák, égési levegő és égéstermék csövek találhatók.



Ne telepítse a főzőlapok függőleges vetületére (legfeljebb 35 kW-os készülékek esetében).




Ne szerelje fel a készüléket a lakóépület közösségi tereibe / közös helyiségeibe, belső lépcsőházaiba vagy menekülő útvonalként szolgáló más részeibe (pl. lépcsőfordulóba, kapualjba).



Ezek a készülékek a megfelelő szigetelés hiányában nem szerelhetők fel éghető anyagból készült falra.



Tilos a kazánt a lakóépület közösségi tereibe telepíteni mint például pincébe, kapualjba, padlásra, tetőtérbe stb., kivéve ha a helyi előírások ezt lehetővé teszik.

 A falba történő süllyesztett felszereléshez használt készletnek biztonságosan kell tartania a készüléket.

A süllyesztett beszerelésre szolgáló készlet csak akkor biztosít megfelelő rögzítést, ha helyesen (szakszerűen) a használati utasításnak megfelelően szereli fel.

Biztonsági okokból a törmelékkepződés elkerülése érdekében, vakolja be a kazán számára a falban kialakított fülkét.

A kazán süllyesztett elhelyezésre szolgáló készlete nem támaszfelület, így nem helyettesítheti a falfelületet. Ellenőrizze, a fal belsejében a felszerelését.

A csomagban található tipliket kizárólag a készülék fali elhelyezéséhez használja. A fenti eszközök csak akkor biztosítják a kellő rögzítést, ha tömör vagy féltömör téglából rakott falra megfelelően (szakszerűen) helyezi fel őket. Üreges téglából vagy falazóelemből készült fal vagy korlátozott teherbírású válaszfal, illetve a fentiektől eltérő falszerkezet esetén előzetesen ellenőrizze a tartószerkezet statikai terhelhetőségét. A készülékeket úgy kell felszerelni, hogy elkerüljék az ütések vagy a manipulációt.

 **A falra történő felszereléskor a tartóelemeknek biztonságosan és stabilan kell tartaniuk a készüléket.**

 Ezek a vízmelegítők arra szolgálnak, hogy vizet melegítsenek fel atmoszférikus nyomásnál forráspont alatti hőmérsékletre.

 A kazánt csatlakoztassa a készülék teljesítményének és hatásfokának megfelelő fűtési és melegvíz rendszerre.

 A melegvíz tároló egységet, ha van, olyan környezetbe kell telepíteni, ahol a hőmérséklet nem csökkenhet 0°C alá.

A nem megfelelő minőségű égési levegő vagy környezet okozta korrózió veszélye.

Spray-k, oldószeres, klór alapú tisztítószeres, festékek, por és hasonlóak a kazánban és az égéstermék elvezető csövekben korróziót okozhatnak.



Ellenőrizze, hogy a kazánt ellátó égési levegőben ne legyen klór, kén, por stb.



Győződjön meg arról, hogy a kazán beszerelésére kijelölt helyen nem tárolnak vegyszereket.



Ha a kazánt kozmetikában, szépségszalonban, festő műhelyben, asztalos műhelyben, takarító vállalatoknál vagy hasonló létesítményben kell felszerelni, a telepítéshez olyan helyiséget kell választani, amelyikben az égéshez szükséges levegő vegyszerektől mentes.



Ügyeljen arra, hogy az égési levegő ne kerüljön be olyan kéményekbe, amelyeket korábban folyékony vagy szilárd tüzelőanyaggal működő kazánokhoz vagy más fűtőberendezésekhez használtak. Ezek ugyanis koromlerakódásokat eredményezhetnek a kéményben

Gázszivárgás jelző spray vagy folyadék használata esetén fennáll az anyagi károk okozásának veszélye

A szivárgásérzékelő spray-k és folyadékok eltömítik a P referencia furatot. (55. ábra -) a gáz szelepen helyreállíthatatlanul károsítva a szelepet.

A beszerelési illetve javítási munkák közben ne permetezzen gázszivárgás jelzőt a gázszelep feletti területre (ahol a villamos csatlakozók vannak).

Kondenzvíz szifon feltöltése

A készülék első bekapcsolásakor előfordulhat, hogy a kondenzvíz-elvezetésből égéstermék távozik, ellenőrizze a működést néhány perc elteltével. Ha szifonból nem távozik égéstermék, az azt jelenti, hogy a kondenzvíz elérte azt a magasságot, amely már nem teszi lehetővé az égéstermék rendellenes kiáramlását.

Különleges utasítások a B₂₃ vagy B₅₃ konfigurációban telepített készülékekhez.



A B₂₃ e B₅₃ típusú légtérterheléses készüléket ne szerelje be olyan helyiségekbe, amelyekben az ott zajló kereskedelmi, kézműves vagy ipari tevékenység eredményeképpen olyan gázok vagy légnemű anyagok (pl. savas gőzök, ragasztók, festékek, oldószerek, tüzelőanyagok) vagy por-szemcsék (pl. fűrészpor fafeldolgozás esetén, szénpor, cementpor, stb.) kerülhetnek a levegőbe, amelyekkárosíthatják a készülék részeit, vagy hibás működést okozhatnak.



B₂₃ és B₅₃ konfigurációkban tilos a berendezéseket hálósobába, fürdőként használt helyiségbe vagy garzonlakásba beszerezni, kivéve, ha a helyi előírások ezt lehetővé teszik. Ezen felül a kazánt nem szabad olyan helyiségbe beszerezni, amelyben szilárd tüzelőanyaggal működő hőfejlesztő berendezés található, vagy amely ilyen berendezésnek helyt adó helyiségből nyílik.



Háztartási használatra szánt készülékekhez (35 kW-ig) a B₂₃ és B₅₃ konfigurációban a beszerelés helyén biztosítani kell a helyi előírásoknak megfelelő folyamatos szellőzést (minden kW telepített hőteljesítményre legalább 6 cm²-t, kivéve az olyan eseteket, amelyekben elektromechanikus elszívók vagy más a telepítés helyén vákuum létrehozására alkalmas berendezések jelenléte miatt kötelező ennek megnövelése).

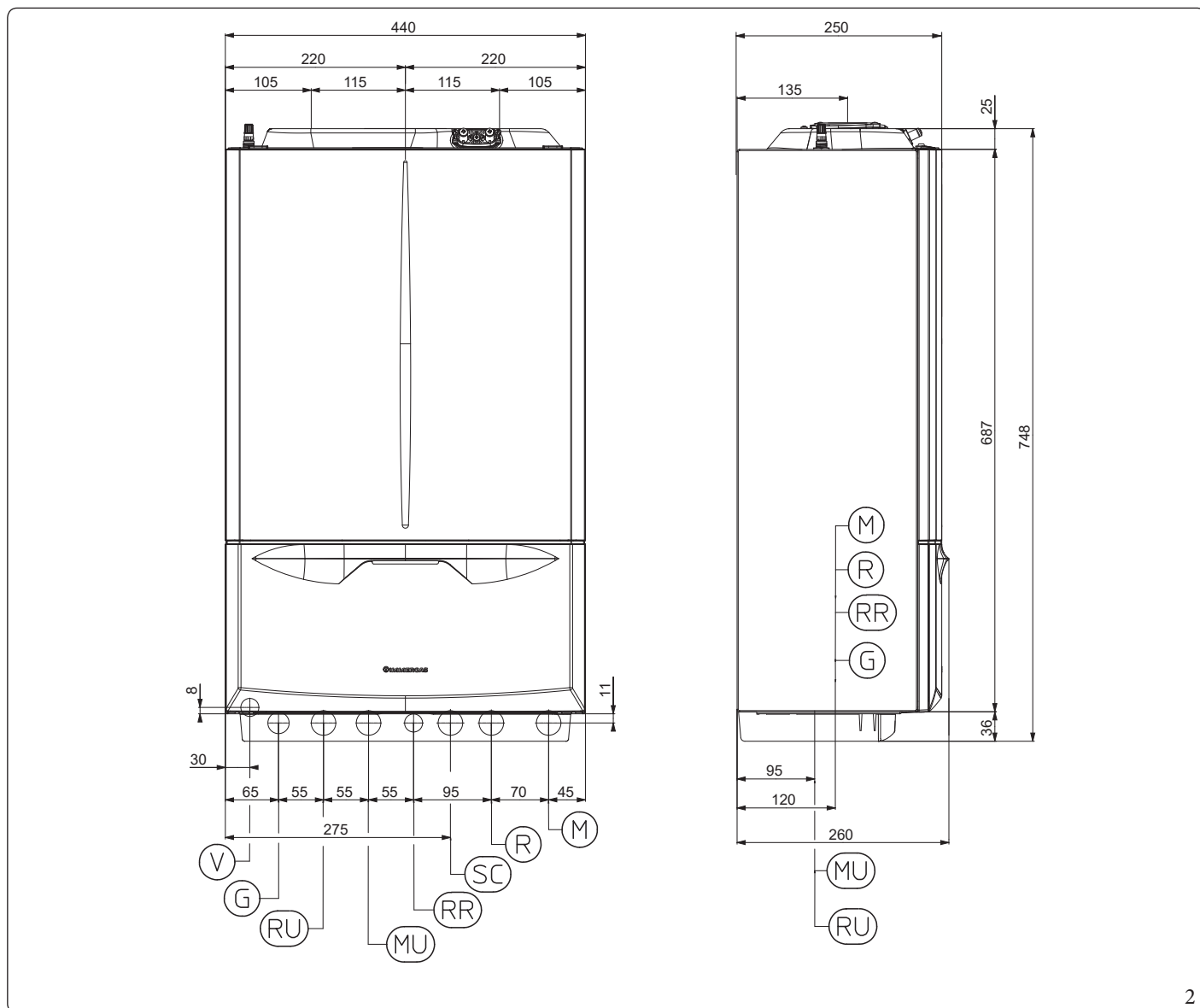


A B₂₃ és B₅₃ konfigurációjú kazánok beszerelését csak folyamatosan szellőztetett, nem lakáscélú helyiségekbe javasoljuk.



A fentiek figyelmen kívül hagyása egyéni felelősséget és a jótállás megszűnését vonja maga után.

1.2 FŐBB MÉRTEK



2

Jelmagyarázat (2 ábra):

V - Elektromos csatlakozás

G - Gázcsatlakozás

RU - Melegvíz tároló visszatérő csővezetéke

MU - Melegvíz tároló előremenő csővezetéke

RR - Rendszerfeltöltés

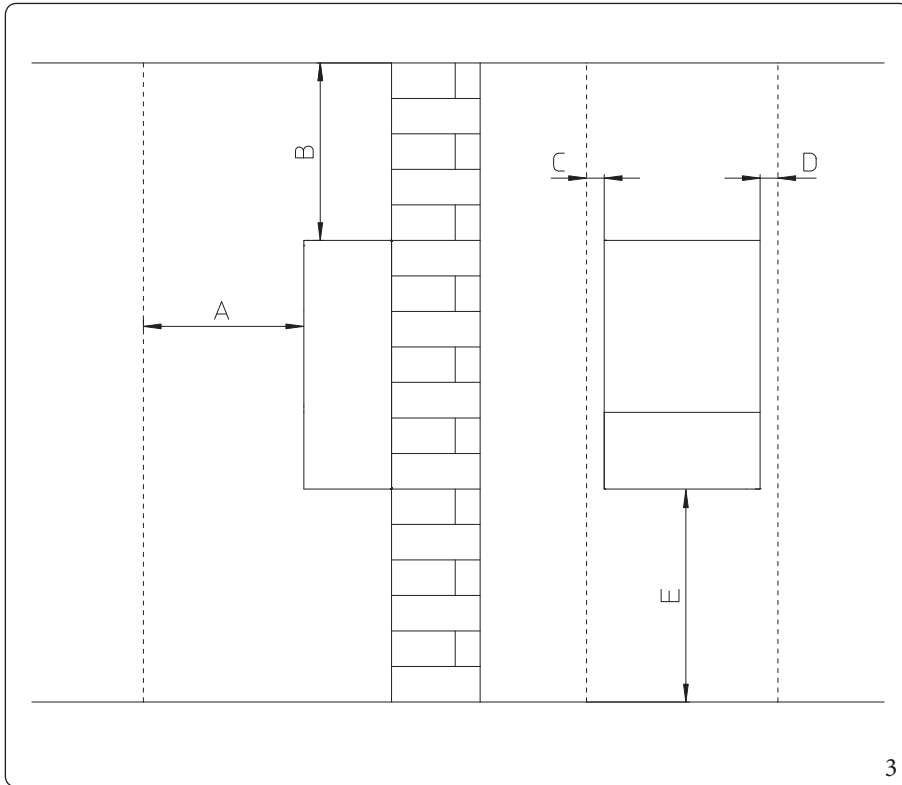
SC - Kondenzvíz elvezetés (minimum belső átmérő Ø 13 mm)

R - Fűtési rendszer visszatérő csatlakozása

M - Berendezés előremenő víz csatlakozása

Magasság (mm)		Szélesség (mm)	Mélység (mm)
748		440	260
SABLON CSATLAKOZÁSOK			
FŰTÉSI RENDSZER		GÁZ	HASZNÁLATI VÍZ
MU-RU	M-R	G	RR
3/4"	3/4"	3/4"	1/2"

1.3 MINIMÁLIS BESZERELÉSI TÁVOLSÁGOK



Jelmagyarázat (3):

- A - 450 mm
- B - 350 mm
- C - 30 mm
- D - 30 mm
- E - 600 mm

KIVITELEZŐKNEK

FELHASZNÁLÓKNAK

SZERVIZESEKNEK

MŰSZAKI ADATOK

1.4 FAGYVÉDELEM

A készülék fagyvédelme csak az alábbi feltételek mellett biztosított:

- a készüléket megfelelően csatlakoztatták az elektromos és a gázellátó hálózathoz;
- a készülék áram- és gázellátása folyamatos;
- a készülék fagyvédelmi funkciója aktív (P.8 = 0);
- a készüléken nincs üzemzavar (2.5 fejezet);
- a készülék főbb alkatrészei nincsenek meghibásodva.

A fagyás kockázatának elkerülése érdekében kövesse az alábbi utasításokat:

- A fűtési kört védje jó minőségű, az egészségre ártalmatlan, kifejezetten fűtési rendszerekhez tervezett fagyállóval. A fagyálló kiválasztásakor győződjön meg arról, hogy a gyártó szavatolja, hogy a termék nem károsítja a hőcserélőt vagy a készülék egyéb alkatrészeit. Ne használjon egészségre káros fagyállót. Kövesse a fagyálló gyártójának utasításait a minimum hőmérséklet és a hígítás tekintetében.
- Az Immergas készülék fűtési körei olyan alapanyagokból készültek, amelyek ellenállnak az etilén-glikol és propilén-glikol fagyállóknak (amennyiben a keveréket szabályosan készítették elő).
- Egy olyan vizes oldatot kell létrehozni, amely a jelenleg hatályos szabályozások (EN 1717:2002) vagy helyi rendelkezések értelmében 2-es potenciális vízszennyezési osztályba sorolható.



A fagyálló folyadék időtartamára és lehetséges ártalmatlanítására vonatkozóan kövesse a beszállító utasításait.



A melegvíz tárolóban (ha van) lévő víz fagyvédelmét semmi nem biztosítja, amikor a készülék ki van kapcsolva.



A jelen fejezetben leírt fagyvédelmi rendszerek kizárólag a készüléket védik; ezen funkciók és készülékek nem zárják ki a rendszer vagy a használati melegvízhálózat a készüléken kívüli egyes részeinek elfagyását.



Túl nagy mennyiségű glikol használata a kazán rendellenes működését okozhatja.

Minimális környezeti hőmérséklet -5°C

Szigetelje a látható csöveket és szerelvényeket 10 mm vastag szigetelőanyaggal (hideg bemeneti cső, meleg kimeneti cső és kondenzvíz-elvezető cső).

A készülék számos fagyvédelmi rendszerrel rendelkezik, amelyek képesek a szivattyút és az égőt bekapcsolni akkor, amikor a készülék belsejében a víz hőmérséklete 4°C alá csökken.



A fent felsorolt feltételek mellett a készülék -5°C környezeti hőmérsékletig védett a fagyás ellen.



Ha a készüléket olyan helyiségben szerelik fel, amelynek hőmérséklete -5°C alá süllyedhet, fagykárt szenvedhet.



Ha a készüléket olyan helyen helyezik el, ahol a hőmérséklet -5°C alá esik, a fagyvédelmi készlet beszerelése szükséges a fent felsorolt összes feltétel betartásával.

Minimális szobahőmérséklet -15°C

A használati melegvíz kör fagyvédelmét (ha van csatlakoztatott melegvíz tároló) egy a megrendelő külön kérésére szállított kiegészítő (fagyvédelmi készlet) biztosíthatja, amely egy elektromos fűtőszáלבól, a hozzá tartozó vezetékekből, és egy termosztátból áll (olvassa el figyelmesen a kiegészítő készlettel együtt szállított használati útmutatót).



A fent felsorolt feltételek mellett és a fagyálló készlet hozzáadásával a készülék -15°C hőmérsékletig védett a fagyás ellen.

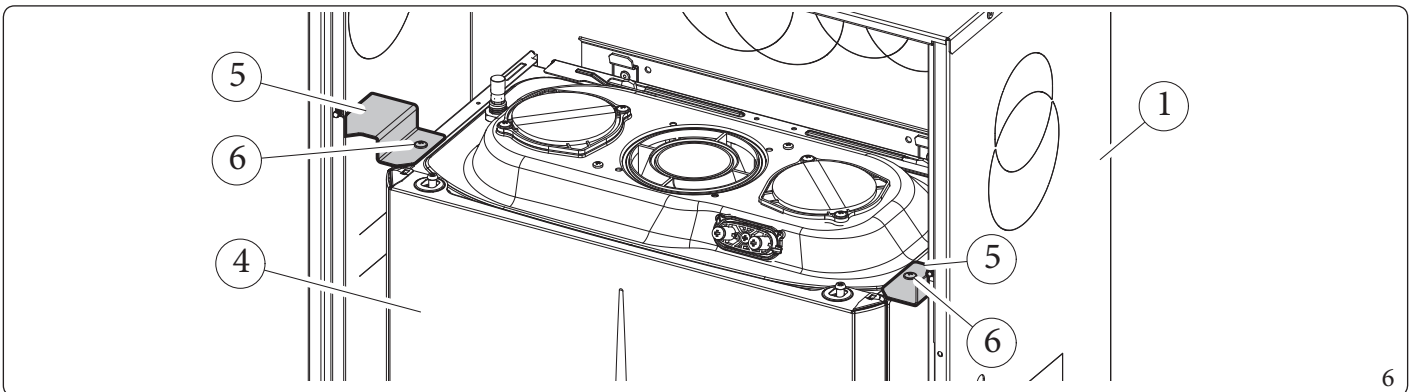
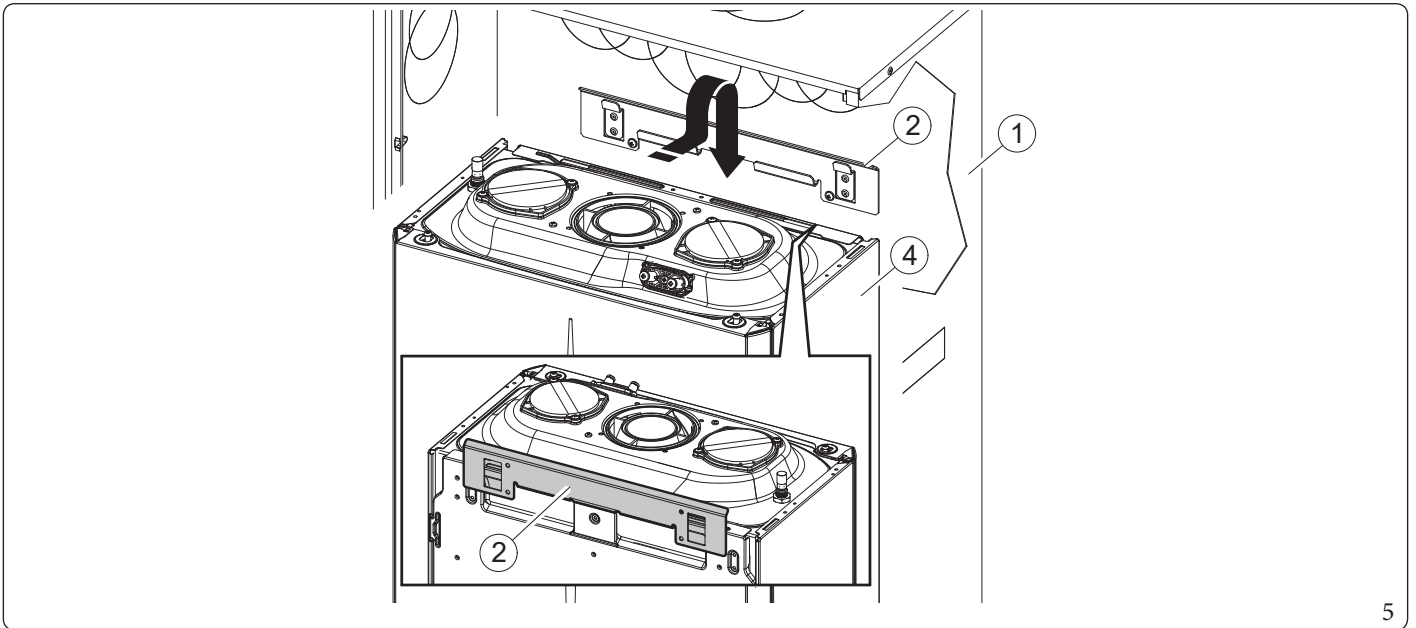
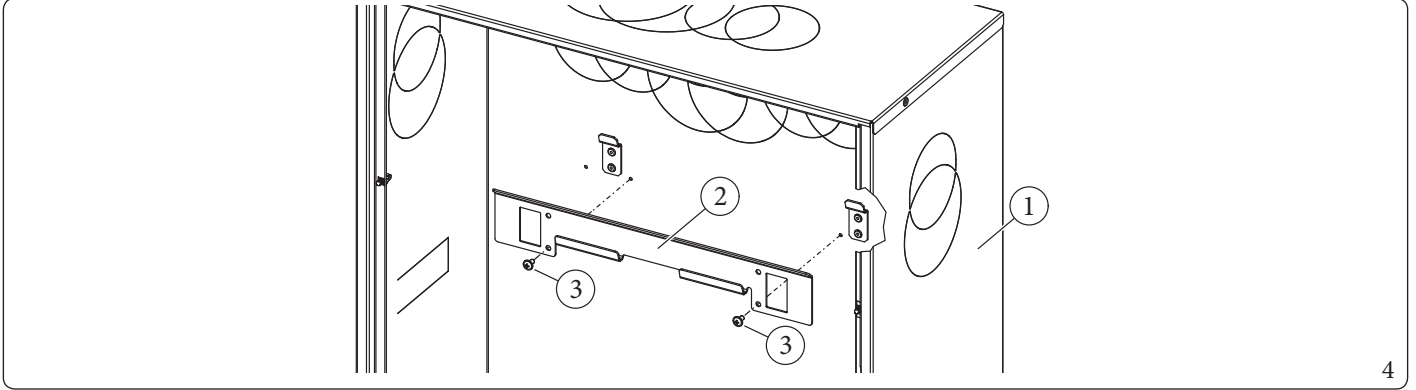
1.5 SÜLLYESZTETT VÁZBA TÖRTÉNŐ FELSZERELÉS (VÁLASZTHATÓ)

A készülék előkészítették egy süllyesztett vázba történő felszerelésre is (ez külön tartozékként rendelhető). A szereléshez szükséges konzolt és tartókonzolokat a tartozékdoz tartalmazza.

A beszerelés menete a következő:

- Szerelje fel a konzolt (2) a süllyesztett váz belsejébe, és rögzítse a csavarokkal (3) az erre a célra kialakított furatokba (4).
- Akassza fel a kazánt (4) a konzolra (2) (5 ábra)
- Rögzítse a kazánt (4) a tartóelemek (5) felszerelésével: ezeket rögzítse a megfelelő csavarokkal (6) (6 ábra)

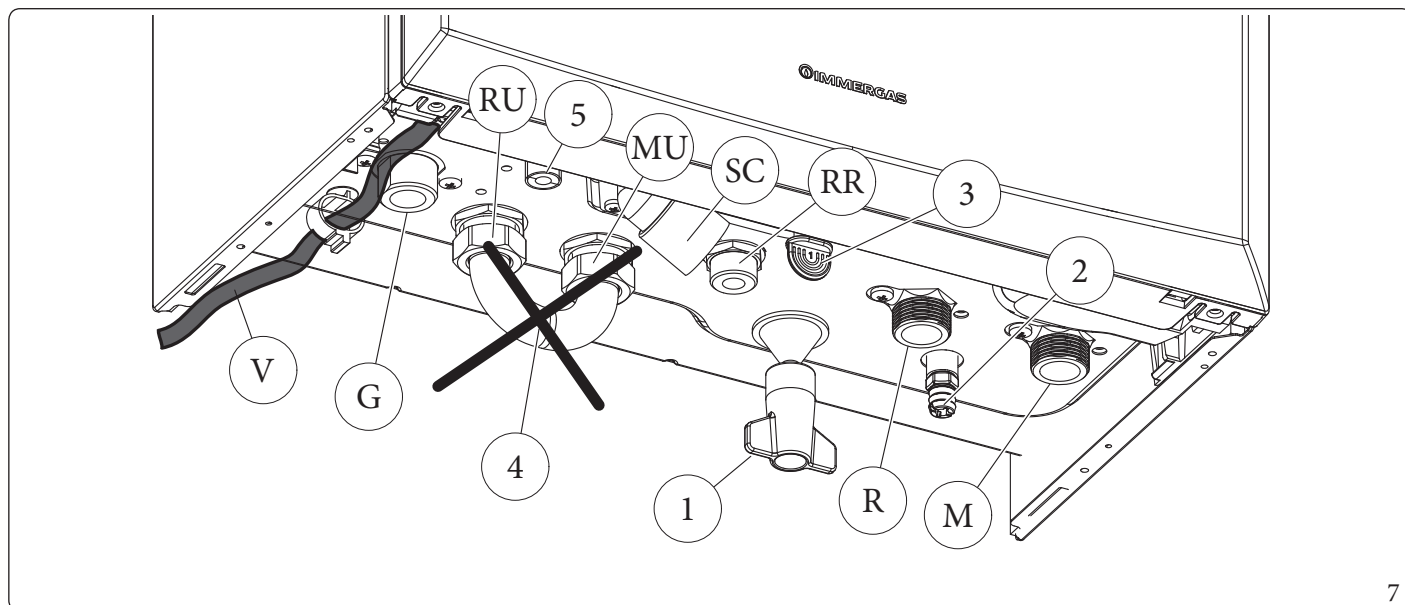
A tartóelemek (5) feladata elsősorban az, hogy biztosítsák, a készülék a vázon (1) középen helyezkedik el, és mivel a vázszerkezettel érintkeznek, nem kell őket még a vázszerkezethez is külön rögzíteni.



1.6 A KÉSZÜLÉK CSATLAKOZÓEGYSÉGE

A csatlakoztató készlet, mely rendelkezik mindennel, ami a kazán víz- és gázrendszerre történő csatlakoztatásához szükséges, külön rendelhető. A beszereléskor kövesse az ábra utasításait, és járjon el a beszerelés típusának megfelelően.

(ábr. 7):



7

Az egység a következőket tartalmazza:

- 1 - Rendszer töltőcsap gomb csavarral
- 2 - Rendszer ürítő csap
- 3 - 3 bar-os biztonsági lefúvató szelep működésének ellenőrzésére szolgáló csatlakozó
- 4 - Melegvíz tároló egység megkerülő vezetéke csak a kizárólag fűtés módban működő kazán esetében használható
- 5 - Légtelenítő szelep ürítő csomagt

Jelmagyarázat (7):

- V - Elektromos bekötés 230V-50Hz
- G - Gázcsatlakozás 3/4"
- RU - 3/4" melegvíz tároló egység visszatérő csővezetéke
- MU - Melegvíz tároló előremenő csővezetéke 3/4"
- RR - Rendszerfeltöltés 1/2"
- R - Fűtési rendszer visszatérő csatlakozás 3/4"
- M - Fűtési rendszer előremenő csatlakozás 3/4"
- SC - Kondenzvíz elvezetés (minimum belső átmérő Ø13 mm)

1.7 GÁZCSATLAKOZÁS

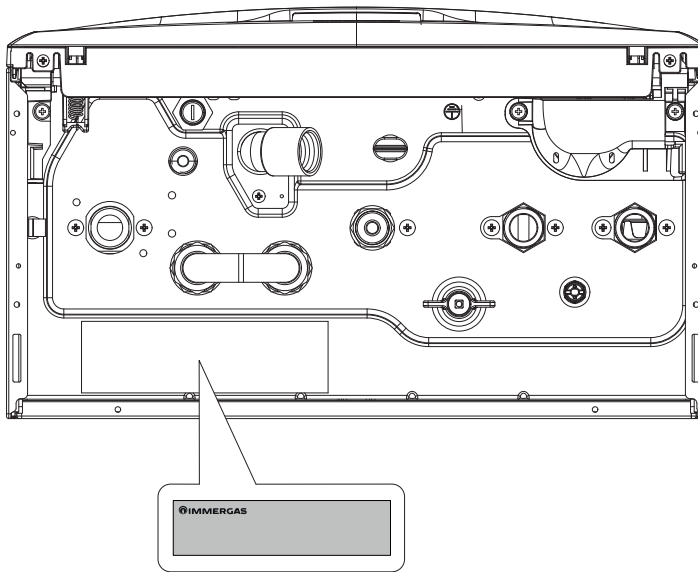
Készülékeink metángázzal (G20), L.P.G.-vel, propánlevegővel (50% levegő - 50% propán) és metán és hidrogén legfeljebb 20 térfogat %-os keverékével (20% H₂NG) működőképeseek. A csatlakozó gázcső átmérőjének ugyanakkorának vagy nagyobbaknak kell lennie, mint a készülék csatlakozócsonkjá.



A gázhálózatra való csatlakoztatás előtt gondosan meg kell tisztítani a gázvezeték belsejét az esetleges szennyeződésektől, mivel ezek veszélyeztethetik a készülék megfelelő működését.

Ellenőrizze emellett, hogy a bemenő gáz megfelel-e a készülék műszaki tulajdonságainak (lásd a készüléken elhelyezett táblát). Ha az adatok eltérnek, a kazánt át kell állítani, hogy megfeleljen a másik gázfajtának (lásd: a gázkészülék átalakítása különböző gázfajtákra).

Adattábla elhelyezése



8



Ellenőrizze, hogy a felhasznált gáz (földgáz vagy PB gáz) hálózati dinamikus nyomása, amelyről a kazán üzemelni fog, megfelel-e az EN 437 szabvány és vonatkozó mellékleteinek előírásainak. Az elégtelen nyomás kihathat a fűtőkészülék teljesítményére, ezáltal hibajelenségeket okozhat a felhasználónak.

A szabályos működéshez tervezett hálózati statikus / dinamikus nyomásnál magasabb értékek súlyos károkat okozhatnak a készülék vezérlő elemeiben; ilyen esetben el kell zárni a gázvonalat.

Ne indítsa be a készüléket.

Szakképzett személyzettel ellenőriztesse a készüléket.



A hatályos szabványok értelmében a hálózat és a kazán közé be kell szerelni egy fogyasztói gázcsapot. Ha a gázcsapot a gyártótól rendel, akkor közvetlenül a kazánhoz is csatlakoztatható (tehát a hálózatot és a kazánt összekötő gázcsövek után). A gázcsap felszereléséhez kövesse a gyártó utasításait.

A külön rendelhető Immergas csatlakozó készletben a felhasználói gázcsap is szerepel, a beépítési utasításokat pedig a gyártó a készlethez mellékeli.

Minden esetben ellenőrizni kell, hogy a fogyasztói gázcsap megfelelően van-e beépítve a rendszerbe.

A gázellátó cső méretének meg kell felelnie a hatályos szabványoknak, annak érdekében, hogy biztosítsa az égő gázellátását és megfelelő hatásfokát a kazán legnagyobb teljesítménye esetén is (lásd műszaki adatok).

A gázcsatlakozásoknak meg kell felelniük a hatályos szabványok (EN 1775) előírásainak.



A készüléket szennyeződésmentes gázzal való üzemelésre tervezték. Amennyiben a gáz minősége nem megfelelő, célszerű egy szűrőelemet beiktatni a készülék elé, hogy biztosítsa a megfelelő tisztaságú gázt.

Gáztárolók (PB-gáz tartályról való üzemeltetés esetén).

- Újronnan beszerelt PB gáztárolók esetén előfordulhat, hogy a tartályban inert gáz (nitrogén) maradványok vannak, amelyek csökkenthetik a készülékbe jutó gáz fűtőértékét, és rendellenes működést okozhatnak.
- A PB-gázkeverék összetételéből fakadóan előfordulhat, hogy a tárolás során a keverék alkotóelemei egymás fölé rétegződnek. Ez megváltoztathatja a készülékbe jutó keverék fűtőértékét, és befolyásolhatja annak hatásfokát.

1.8 HIDRAULIKAI CSATLAKOZTATÁS



A kondenzációs modul (kazántest) jóállásának megőrzése érdekében mielőtt a berendezést csatlakoztatná a hálózatra, mossa át a teljes fűtési rendszer belsejét (csövek, radiátorok, stb.) a megfelelő tisztító- és vízköoldó szerekkel, amelyek eltávolítják az olyan lerakódásokat, amelyek a készülék hibás működéséhez vezethetnek.

A műszaki előírásoknak megfelelően végezze el a fűtő- és vízkeringető rendszer vizének kezelését, annak érdekében, hogy a készülékben vagy a rendszerben ne képződjenek lerakódások (pl. vízkő), illetve ne halmozódjon fel iszap vagy egyéb káros anyag.

Annak érdekében, hogy a hőcserélőre vállalt jóállás ne veszítse érvényét, kövesse az előírásokat (1.27 bekezdés).

A csatlakozásokat az ésszerűségi szabályok szerint, a készülék csatlakoztatási sablonjának alkalmazásával kell elvégezni.



A gyártó nem vállal felelősséget a nem saját márkás automatikus töltő beszereléséből fakadó károkért.

Az ivóvíz szennyezettségére vonatkozó EN 1717 szabvány előírásainak betartása érdekében javasoljuk, hogy alkalmazzon IMMERGAS visszacsapószelep-készletet, amit a készülék előtti hidegvíz-bemenet csatlakozójára szereljen fel. Javasoljuk továbbá, hogy a készülék elsődleges (fűtő) körébe töltött hővezető folyadék (víz + glikol) az EN 1717 szabvány szerint meghatározott 2-es kategóriába tartozzon.



A kazán hatékonyságának megőrzése, és élettartamának megnövelése érdekében a kemény vizű rendszerekbe érdemes „polifoszfát-adagoló” szerkezetet beszerelni.

Az adagoló nem szerelhető be a beépített keretbe.

3 bar-os biztonsági lefúvató szelep

A biztonsági lefúvató szelep a kondenzvíz szifon nyílására van csatlakoztatva. Tehát, ha a biztonsági lefúvató szelep bekapcsol, a távozó folyadék a kondenzvíz szifon lefolyótölcsérésén át a csatornába távozik.

A készülék alsó felén van egy dugós ürítő csatlakozó is (7 ábra, 3), amelynek segítségével ellenőrizhető, hogy van-e víz az elvezető rendszerben illetve, hogy a biztonsági lefúvató szelep 3 baron nyit-e.

Kondenzvíz elvezetés

A kazánban keletkező kondenzvíz elvezetéséhez csatlakoztassa a készüléket a csatornahálózatra egy legalább 13 mm belső átmérőjű a savas kondenzátumnak ellenálló cső segítségével.

A kazánt úgy csatlakoztassa a szennyvízhálózatba, hogy a cső ne dugulhasson el, és a csőben ne fagyhasson meg a kondenzvíz.

A kazán beüzemelése előtt győződjön meg arról, hogy a kondenzvíz elvezetése megfelelő. Az első begyújtást követően ellenőrizze, hogy a szifonban van-e kondenzvíz (1.29fejezet).

Ezenkívül be kell tartani a szennyvízelvezetéssel kapcsolatos hatályos előírásokat és a nemzeti, illetve helyi előírásokat.

A műszaki előírásoknak megfelelően végezze el a fűtő- és vízkeringető rendszer vizének kezelését, annak érdekében, hogy a készülékben vagy a rendszerben ne képződjenek lerakódások (pl. vízkő), illetve ne halmozódjon fel iszap vagy egyéb káros anyag.

Amennyiben a kondenzvizet a szennyvízelvezető rendszer nem vezeti el, telepítsen egy kondenzvíz semlegesítő berendezést, amely biztosítja a hatályos jogszabályokban meghatározott paraméterek betartását.

1.9 ELEKTROMOSCSATLAKOZÁS

A berendezés védelmi szintje IPX5D. Ez a védelmi szint csak a megfelelő földeléssel ellátott hálózatba való a hatályos biztonsági szabályoknak megfelelő csatlakoztatást követően biztosítható.



A gyártó nem vállal felelősséget személyi sérülésekért és vagyoni károkért abban az esetben, ha a készüléket nem földelt hálózatba, vagy nem a CEI szabványok szerint csatlakoztatja.

A kezelőfelület bekötéseket védő panelének nyitása (9. ábra)

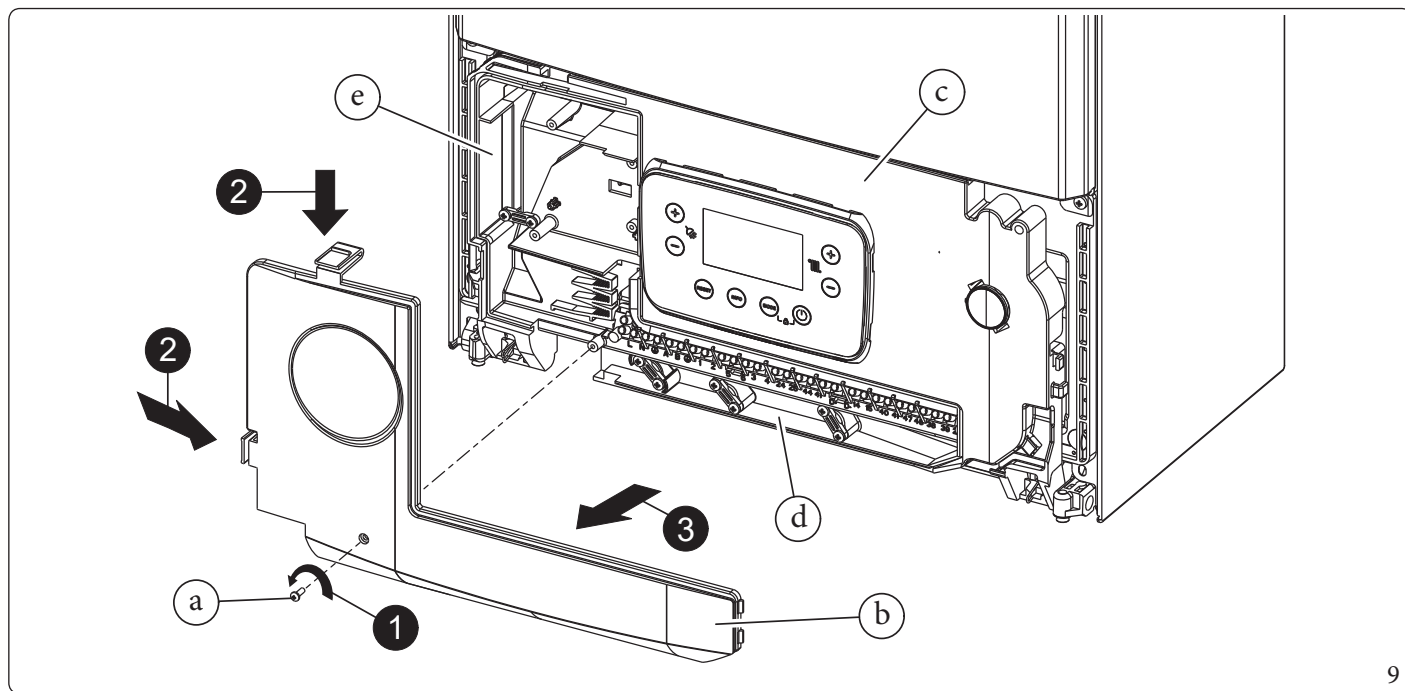


A vezetéket csatlakoztassa 230 V \pm 10% / 50 Hz hálózatra a földelés és a fázis-nulla polaritás figyelembevételével. A hálózatra szereljen fel szakszerűen III. túláramvédelmi kategóriába tartozó kismegszakítót.

Az elektromos bekötésekhez elegendő, ha kinyitja a bekötéseket védő panelt. Kövesse az alábbi utasításokat.

1. Távolítsa el a burkolat előlapot (3.23 bekezdés).
2. Csavarja ki a csavart (a).
3. Nyomja meg a bekötéseket védő fedőlapon található két pecket.
4. Húzza ki a fedőlapot (b) a vezérlőből (c).

Ekkor szabaddá válik a sorkapocs (d).



9



A rekeszben (e) kábeltömszelencék és csavarok találhatók, amelyeket az opcionális külső csatlakozások bekötéséhez kell használni.

Ellenőrizni kell továbbá, hogy az elektromos fogyasztói hálózat eleget tudjon tenni a készülék adattábláján feltüntetett maximális felvett teljesítménynek.

A hálózati kábelnek mindig az előírt nyomvonalat kell követnie (7. ábra).

A kazánokat „Y” típusú H 05 VVF 3 x 0,75 mm²-es, villásdugó nélküli tápkábelrel szállítjuk.



A pulzáló, folyamatos feszültségvesztés megakadályozására szereljen fel "A" típusú áram-védőkapcsolót.



Ha megsérült a hálózati kábel, a balesetveszély elkerülése érdekében a cseréjét végeztesse engedéllyel rendelkező szakemberrel (pl. a Szervizhálózattal).

Ha a hálózati biztosítékot ki kell cserélni, amely a kapcsolási rajzon (53 ábra) az elektronikus kártyán "F2" komponensként van feltüntetve, ezt a műveletet szakképzett személyzetnek is el kell végeznie egy 3,15 A-es gyorsbiztosíték (F) 250 VAC (5 x 20 méret) használatával. A kazán csatlakoztatásakor ne használjon adaptereket, elosztókat vagy hosszabbítókat.



A készülék és bármely melegvíz tároló közötti elektromos csatlakozáshoz a HMV szondát megfelelő 47-os és 48-es kapcsokkal kell csatlakoztatni, kiküszöbölve a készüléken lévő R8 ellenállást (. ábra).53):

Közvetlen csatlakoztatás alacsony hőmérsékletű fűtési rendszerekhez.

A „t0” és „t1” előremenő hőmérséklet szabályozási tartomány beállítását követően a kazán egy alacsony hőmérsékletű rendszer közvetlen üzemeltetésére is alkalmas (lásd 3.13 fejezet).

Ebben az esetben célszerű egy (állítható hőmérsékletű) termosztátból álló biztonsági rendszert (választható) beépíteni.

Az X70 átkötés megszüntetésével kösse az áramellátást a 14-es és 15-ös sorkapcsokba (ábra 53).

A termosztátot a kazán előremenő ágára kell kötni a kazántól legalább 2 m távolságra.

1.10 TÁVVEZÉRLŐK ÉS PROGRAMOZHATÓ SZOBATERMOSZTÁTOK (VÁLASZTHATÓ)

A készülék elő van készítve a szobatermosztát vagy távvezérlő csatlakoztatására, amelyek opciós tartozékokként vásárolhatók meg. Olvassa el figyelmesen az ezen kiegészítő tartozékokhoz csomagolt szerelési és használati utasítást.



Az elektromos bekötés előtt áramtalanítsa a kazánt.

Digitális programozású Immergas On/Off szobatermosztát.

A programozható szobatermosztát alkalmazása esetén:

- állítsa be a két szobahőmérsékletet: nappali (komfort) és éjszakai (csökkentett);
- megadhat egy heti programot, napi négy be- és kikapcsolással;
- az alábbiak közül válassza ki a kívánt üzemmódot:
 - kézi üzemmód (szabályozható szobahőmérsékleti értékkel);
 - automata üzemmód (beállított program alapján);
 - kényszerített automata üzemmód (amennyiben a beállított program hőmérsékletét ideiglenesen megváltoztatja).

Energiaellátás 2 db 1,5 V-os LR6 alkáli elemmel.

Amico^{V2} távvezérlő (CAR^{V2}) programozható termosztáttal.

Az Amico^{V2} távvezérlő lehetővé teszi, hogy a felhasználó a fent említett funkciókon kívül ellenőrizhesse a készülék és a fűtési rendszer működési paramétereit, vagy megváltoztassa a korábban beállított értékeket anélkül, hogy ehhez el kellene mennie a készülékig.

A kezelőfelület öndiagnosztikai funkcióval is rendelkezik, amely megjeleníti a kijelzőn a készülék esetleges meghibásodásait.

A távvezérlőbe épített programozható termosztát lehetővé teszi, hogy az előremenő fűtővíz hőmérsékletet a fűteni kívánt helyiség igényeinek megfelelően alakíthassa. Így a kívánt hőmérséklet nagy pontossággal megadható, amellyel üzemeltetési költségeket takaríthat meg.

Az Amico^{V2} távvezérlő vagy az On/Off termosztát bekötése (választható).



Az alábbiakban leírt műveletek elvégzése előtt a készüléket áramtalanítani kell.

Az On/Off szobatermosztátot a 40 és 41-es sorkapocsba csatlakoztassa az X40 átkötés megszüntetésével.

Bármely CAR^{V2} eszközt a polaritás tiszteletben tartásával kell összekötni a 44 és 41 kivezetéssel, az X40 **juniper kiküszöbölése nélkül**.

Ellenőrizze, hogy a Be/ki kapcsolós szobatermosztát működése feszültségmentes érintkezőkkel legyen megoldva, mert ellenkező esetben károkat okoz a készülék vezérlő paneljén.



Az Amico^{V2} távvezérlő vagy egy On/Off termosztát esetleges használata esetén a villamos hálózatokra vonatkozó jelenleg hatályos előírások értelmében két egymástól független áramkört kell létesíteni.

A készülék csöveit soha ne használja az elektromos vagy telefonos hálózat földeléseként.

Ezért gondoskodni kell arról, hogy ez nem következhesen be a készülék elektromos bekötése előtt.

Párbeszéd távoli eszközökkel (opcionális)



Bármilyen távoli eszközt a 44-41-es **kapcsokhoz kell csatlakoztatni az X40 híd kiiktatása nélkül**.

A nem Immergas távvezérlőkkel való párbeszéd engedélyezéséhez beállíthatja a P.17 paramétert (3.13bekezdés).

- **P.17 = 0 IMG BUS:** ez a CAR^{V2} eszközökkel való helyes kommunikáció alapértelmezett feltétele. Ebben az állapotban az üzemmód, a használati melegvíz-készlet, a fűtési készlet és a fűtési igény kiválasztását teljes egészében a CAR^{V2} kezeli.
- **P.17 = 1:** Lehetőség van a használati melegvíz- és fűtési funkció részleges kezelésére a készüléken keresztül. Ez a fajta párbeszéd a CAR^{V2}-től eltérő készülékekhez ajánlott.

1.11 KÜLSŐ HŐMÉRSÉKLET-ÉRZÉKELŐ (VÁLASZTHATÓ)

A kazánt előkészítették a külső hőmérséklet érzékelő (10 ábra) bekötésére, amely külön rendelhető készletben vásárolható meg.

A külső hőmérséklet-érzékelő felhelyezéséhez olvassa el az érzékelő használati utasítását.

Az érzékelő közvetlenül a készülék áramkörébe csatlakozik, így lehetőség nyílik arra, hogy a külső hőmérséklet emelkedésével automatikusan csökkenthesse a készülék max. előremenő fűtővíz-hőmérsékletét, így a készülék által biztosított hőmérséklet alkalmazkodik a külső hőmérsékletéhez.

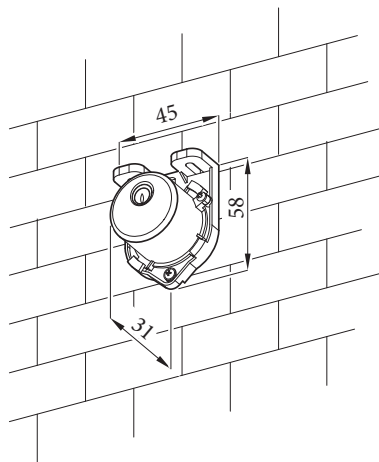
Az érzékelő minden esetben működik, amikor csatlakoztatva van, a szobatermosztát jelenlététől vagy típusától függetlenül, és mindkét Immergas szobatermosztáttal kompatibilis.

Az előremenő hőmérséklet és a külső hőmérséklet közötti kapcsolatot a készülék kijelzőjén található fűtési választókapcsoló (vagy a CAR^{V2} vezérlőn, ha össze van kötve a kazánnal) állása határozza meg az alábbi ábra grafikonjának megfelelően (11. ábra).

A külső érzékelőt a készülék vezérlőjén elhelyezett 38-as és 39-es sorkapcsokba kösse be (ábra 53).



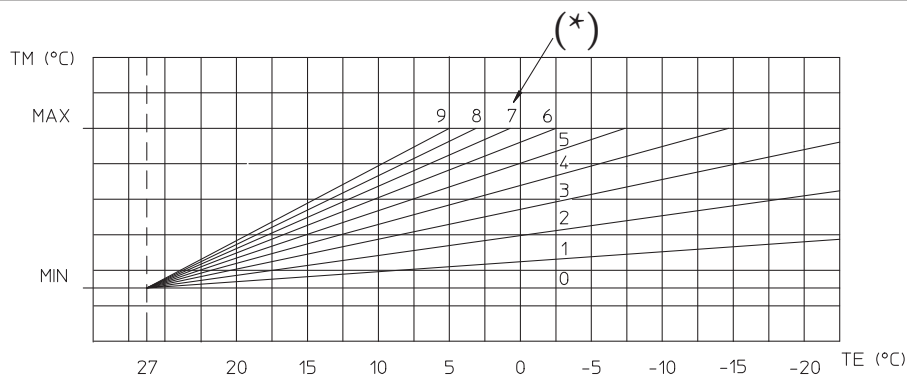
A szonda használata esetén az elektromos rendszerekre vonatkozó hatályos előírások szerint két külön vezetékkel kell készíteni.



10

Az előremenő fűtővíz hőmérséklet beállítása a külső hőmérséklet és a felhasználó által beállított fűtővíz hőmérsékleti tartomány alapján.

* felhasználó által beállított fűtővíz hőmérséklet helyzete.



11

1.12 IMMERGAS ÉGÉSTERMÉK ELVEZETŐ RENDSZEREK

Az Immergas a készülékek mellett különböző, égési levegőt bevezető és égéstermék elvezető megoldásokat is kínál, amelyek nélkül a készülék nem működhet.



A készüléket a hatályos szabványoknak megfelelően, láthatóan vagy ellenőrizhetően, kizárólag az erre alkalmas műanyag égésilevegő-bevezető és égéstermék-elvezető készülékekkel lehet beszerelni, kivéve a C₆ konfigurációt, ahol szükség van a típusjóváhagyásra; ez az égéstermék-elvezető cső felismerhető az elhelyezett azonosító jelzészől és a „kizárólag kondenzációs kazánokhoz” feliratról.

Nem eredeti égéstermék-elvezető készülék esetében hivatkozzon a készülék műszaki adataira.



A műanyag csövek nem alkalmasak 40 cm-nél hosszabb kültéri felszerelésre megfelelő UV védelem és időjárási tényezők elleni védelem hiányában.

Áramlási ellenállási együtthatók és egyenértékű hosszúságok

A rendszerben minden elemet egy külön Áramlási ellenállási együttható jellemez, amelyet tapasztalati úton határoztunk meg. Az értékeket a 1.13. bekezdésben található táblázat tartalmazza.

Az egyes elemeket jellemző áramlási ellenállási tényező független a berendezés teljesítményétől és típusától.

Ezzel szemben függ a csövön áthaladó közeg hőmérsékletétől, ezért változik aszerint, hogy égési levegő beszívására vagy égéstermék elvezetésére használjuk.

Minden egyes elem ellenállása megfeleltethető egy adott hosszúságú, vele azonos átmérőjű cső ellenállásának; ez az úgynevezett egyenértékű hosszúság, amely a megfelelő áramlási ellenállási együtthatók arányából határozható meg.

Minden eszköz kísérletileg beszerezhető maximális ellenállási tényezője (R) 100.

A maximálisan megengedhető ellenállási tényező megfelel az egyes végelem készletek esetében maximálisan megengedhető kivezetés hosszának.

Ezen információk összességével számításokat végezhet annak ellenőrzésére, hogy milyen kivezetési konfigurációk valósíthatók meg.



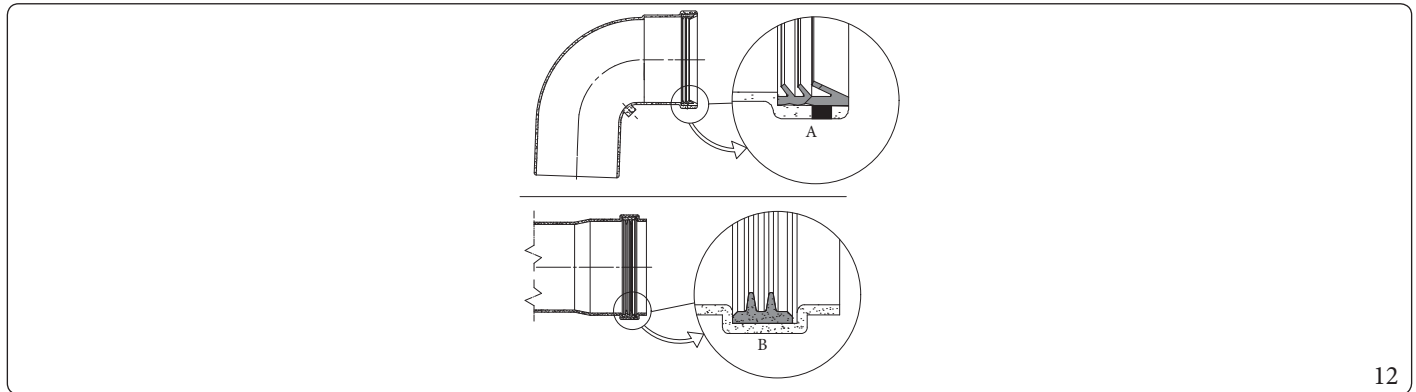
A kereskedelmi forgalomban kapható égéstermék elvezető csövek méretezéséhez lásd az égési paramétereket összefoglaló táblázatot (4.2 fejezet).

A (fekete színű) tömitések elhelyezése "zöld szériájú" égéstermék-elvezető készülékekhez

Ügyeljen arra, hogy a megfelelő tömitést használja (könyökidomokhoz vagy csőhosszabbítókhoz) (12 ábra):

- alakos tömités (A), a könyökidomokhoz;
- sima tömités (B), a toldó csövekhez;

Szükség esetén a csatlakoztatás megkönnyítésére használjon ipari síkosító port.



Toldócsövek és idomok oldható csatlakozása

Az esetleges toldócsövek és idomok az alábbi módon csatlakoztathatók a rendszer egyéb elemeihez:

- Illessze a koncentrikus csövet vagy a koncentrikus könyökidomot a külsős (sima) felével a korábban csatlakoztatott elem belsős (alagos) tömitéssel rendelkező tokos oldalába. Tolja be egészen ütközésig, így biztosíthatja az elem megfelelő illesztését és gáztömörségét.



Koncentrikus elvezetés esetén, ha az égéstermék kivezető végelemből és/vagy a toldócsőből le kell vágnia, vegye figyelembe, hogy a belső csőnek 5 mm-re túl kell nyúlnia a külső csőhöz képest.



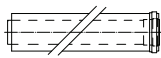


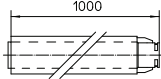
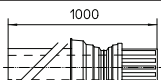

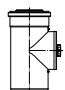
Biztonsági okokból azt tanácsoljuk, hogy ne takarja le a készülék égésilevegő-/égéstermék-kivezető végelemét, még ideiglenesen se.




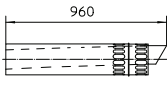
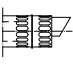
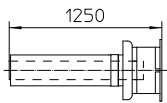
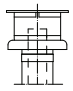

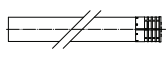
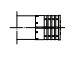




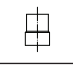
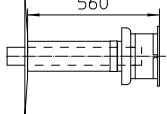
Az égéstermék elvezető rendszer kivitelezésekor ellenőrizni kell, hogy a kialakítás ne engedje meg a csatlakoztatott elemek szétcsúszását. Különösen fontos erre ügyelni az égéstermék elvezető cső csatlakozására a Ø80-es elválasztó készlet esetében. Ott, ahol a fent leírt körülmény nem megfelelően biztosított, igénybe kell venni a megfelelő húzásbiztos csőbilincs készletet.



A kivitelezés során a vízszintes csőszakaszokat minimum 5% lejtésben kell elhelyezni a készülék felé, és 3 méterenként csőbilinccsel kell rögzíteni.

1.13 A „ZÖLD SZÉRIÁS” ÉGÉSTERMÉK ELVEZETŐ ELEMÉK ELLENÁLLÁSI EGYÜTTTHATÓINAK ÉS EGYENÉRTÉKŰ HOSSZÚSÁGAINAK TÁBLÁZATA.

A SZERELVÉNY TÍPUSA		Áramlási ellenállási tényező (R)	Koncentrikus cső egyenértékű hossza m-ben Ø80/125
Ø 80/125 koncentrikus cső 1 m		2,1	1
Ø 80/125 mm-es 90°-os koncentrikus könyökidom		3,0	1,4
Ø 80/125 45°-os koncentrikus könyökidom		2,1	1
Ø 80/125 mm-es koncentrikus vízszintes be- és kivezető végelem		2,8	1,3
Ø 80/125 mm-es koncentrikus függőleges be- és kivezető végelem		3,6	1,7
Ø 80/125 mm-es koncentrikus 90°-os ív vizsgáló nyílással		3,4	1,6
Egyenes Ø 80/125 mm-es koncentrikus egyenes idom vizsgáló nyílással		3,4	1,6

ASZERELVÉNYTÍPUSA		Ellenállási együttható (R)	Koncentrikus cső egyenértékű hossza méterben Ø 60/100	Koncentrikus cső egyenértékű hossza méterben	Koncentrikus cső egyenértékű hossza méterben	Koncentrikus cső egyenértékű hossza méterben Ø 80/125
Ø 60-as átmérőjű/100 m 1 hosszú koncentrikus cső		Égési levegő 6,4m	m 1	Égési levegő 7,3m	Füstgáz 1,9m	m 3,0
		Füstgáz 6,4m		Füstgáz 5,3m		
Ø 60/100 90°-os koncentrikus ív		Égési levegő 8,2m	m 1,3	Égési levegő 9,4m	Füstgáz 2,5m	m 3,9
		Füstgáz 8,2m		Füstgáz 6,8m		
Ø 60/100 45°-os koncentrikus ív		Égési levegő 6,4m	m 1	Égési levegő 7,3m	Füstgáz 1,9m	m 3,0
		Füstgáz 6,4m		Füstgáz 5,3m		
Ø 60/100 mm-es koncentrikus vízszintes be- és kivezető végelem		Égési levegő 15m	m 2,3	Égési levegő 17,2m	Füstgáz 4,5m	m 7,1
		Füstgáz 15m		Füstgáz 12,5m		
Ø 60/100 mm-es koncentrikus vízszintes be- és kivezető végelem		Égési levegő 10m	m 1,5	Égési levegő 11,5m	Égéstermék 3,0m	m 4,7
		Füstgáz 10m		Füstgáz 8,3m		
Ø 60/100 mm-es koncentrikus függőleges be- és kivezető végelem		Égési levegő 16,3m	m 2,5	Égési levegő 18,7m	Füstgáz 4,9m	m 7,7
		Füstgáz 16,3m		Füstgáz 13,6m		
Ø 60/100 mm-es koncentrikus függőleges be- és kivezető végelem		Égési levegő 9m	m 1,4	Égési levegő 10,3m	Füstgáz 2,7m	m 4,3
		Füstgáz 9m		Füstgáz 7,5m		
Ø 80-as átmérőjű 1 m-es cső		Égési levegő 0,87m	m 0,1	Égési levegő 1,0m	Füstgáz 0,4m	m 0,4
		Füstgáz 1,2m	m 0,2	Égéstermék 1,0m		m 0,5
Ø 80-as átmérőjű 1 m-es komplett égési levegő végelem		Égési levegő 3m	m 0,5	Égési levegő 3,4m	Füstgáz 0,9m	m 1,4
Ø 80 mm-es égési levegő végelem Ø 80 mm-es égéstermék végelem		Égési levegő 2,2m	m 0,35	Égési levegő 2,5m	Füstgáz 0,6m	m 1
		Füstgáz 1,9m	m 0,3	Füstgáz 1,6m		m 0,9
Ø 80 mm-es 90°-os könyökidom		Égési levegő 1,9m	m 0,3	Égési levegő 2,2m	Füstgáz 0,8m	m 0,9
		Füstgáz 2,6m	m 0,4	Füstgáz 2,1m		m 1,2
Ø 80 mm-es 45°-os könyökidom		Égési levegő 1,2m	m 0,2	Égési levegő 1,4m	Füstgáz 0,5m	m 0,5
		Füstgáz 1,6m	m 0,25	Füstgáz 1,3m		m 0,7
Ø 60-as átmérőjű 1 m-es cső a béleléshez		Füstgáz 3,3m	m 0,5	Égési levegő 3,8m	Égéstermék 1,0m	m 1,5
				Füstgáz 2,7m		
Ø 60-as átmérőjű 90° fokos könyökidom béleléshez		Füstgáz 3,5m	m 0,55	Égési levegő 4,0m	Füstgáz 1,1m	m 1,6
				Füstgáz 2,9m		
Ø 80/60-as átmérőjű szűkítő idom		Égési levegő 2,6m	m 0,4	Égési levegő 3m	Füstgáz 0,8m	m 1,2
		Füstgáz 2,6m		Füstgáz 2,1m		
Ø 60-as átmérőjű komplett függőleges kivezető végelem béleléshez		Füstgáz 12,2m	m 1,9	Égési levegő 14m	Füstgáz 3,7m	m 5,8
	Füstgáz 10,1m					

KIVITELEZŐKNEK

FELHASZNÁLÓKNAK

SZERVIZESEKNEK

MŰSZAKI ADATOK

1.14 BESZERELÉS RÉSZLEGESEN VÉDETT TÉRBE



Részlegesen védett külső tér alatt olyan hely értendő, ahol az egységet nem érik közvetlenül az időjárás viszontagságai (eső, hó, jégeső stb.).



Ha a kazánt olyan helyre szerelik be, ahol a hőmérséklet -5°C alá süllyedhet, használja az opcionálisan rendelhető fagyvédelmi készletet, és ellenőrizze a jelen útmutatóban szereplő környezeti üzemi hőmérséklet tartományt („Műszaki adatok” szakasz).



Az ilyen típusú beszerelés akkor lehetséges, amikor a készülék rendeltetési országának hatályos törvényei azt lehetővé teszik.

B típusú légtérterheléses kazán telepítése (B₂₃ vagy B₅₃).

A megfelelő fedőkészlet alkalmazásával lehetővé válik a levegő közvetlen beszívása és az égéstermék kivezetése egy kéménybe vagy közvetlenül a szabadba. Ebben az elrendezésben lehetőség van a készülék részlegesen védett helyre való beszerelésére. Az így kiépített készülék a B osztályba tartozik.

Ennél a változatnál:

- az égéstermék elvezető csövét egyedi kéménybe (B₂₃) vagy közvetlen elvezetéshez tervezett függőleges végelemmel (B₅₃) illetve Immergas csőrendszerrel (B₅₃) közvetlenül a szabadba kell elvezetni.

A hatályos műszaki szabályokat be kell tartani.

Fedőkészlet összeszerelése (14 ábra).

Vegye le az oldalsó elszívó nyílásokról a két fedelet.

Helyezze fel a tömítést, szerelje fel a Ø 80 elvezető karimát a kazán középső nyílására, majd húzza meg a készlethez tartozó csavarokkal.

A megfelelő tömítések felhelyezését követően helyezze fel a felső fedőt, majd rögzítse a készletben található 4 csavarral.

A 90°-os Ø 80 mm-es könyökidom külsős (sima) felét tolja ütközésig a Ø 80 mm-es karima belsős (ajakos tömítéses) felébe, helyezze fel a tömítést, csúsztassa egészen a könyökig, rögzítse a lemezzel és húzza meg a fém pántokkal, ügyelve arra, hogy rögzítse a tömítés négy nyelvét.

Csúsztassa a kivezető cső külsős (sima) végét, a Ø 80 mm-es 90°-os ívbelső felébe. Ellenőrizze, hogy a helyére illesztette-e a takarórózsát, így biztosíthatja a készletet alkotó elemek megfelelő illeszkedését, és tömörségét.

Az égéstermék elvezető maximális hossza.

Az égéstermék elvezető (mind függőleges mind vízszintes irányban) max. 30 m-es teljes egyenértékű hosszúságig hosszabbítható meg.

Toldócsövek oldható csatlakozása.

Az esetleges toldócsövek és idomok az alábbi módon csatlakoztathatók a rendszer egyéb elemeihez: Illessze a csövet vagy a könyökidomot a külső (sima) felével a korábban csatlakoztatott elemre ütközésig, így biztosíthatja az elemek megfelelő illesztését és tömörségét.

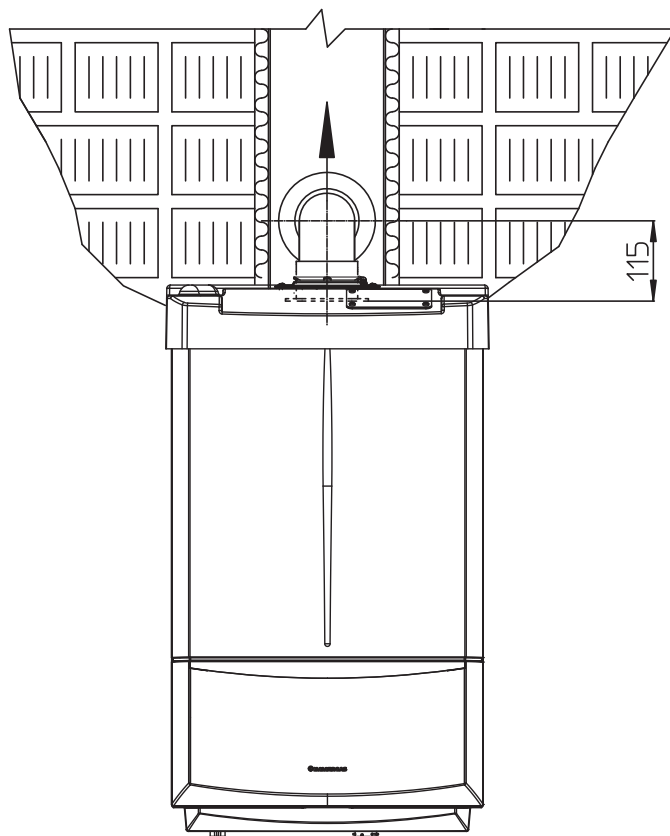
Fedőkészlet nélküli telepítés részlegesen védett helyen (C típusú rendszer).

Ha az oldalsó védősapkát a helyén hagyja a készüléket részlegesen védett külső térben fedőkészlet nélkül is telepítheti.

A telepítéshez használjon koncentrikus Ø 60/100 mm-es és Ø 80/125 mm-es égési levegő bevezető / égéstermék elvezető készletet, amelyről bővebb információt a beltéri telepítés részben talál.



A kazán további védelmét biztosító felső burkolatkészlet NEM használható a Ø 80/80 szeparátoros, Ø 60/100 koncentrikus és Ø 80/125 szeparátoros konfigurációhoz.



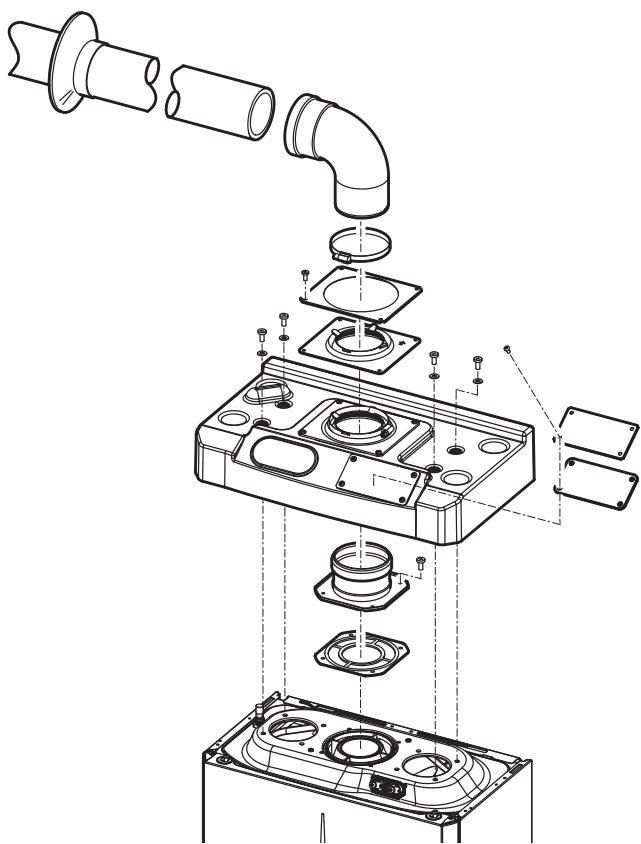
13

A fedőkészlet tartalma (14 ábra):

- N°1 Hőkezelt műanyag fedőelem
- N°1 Tömítés rögzítő lemez
- N°1 Tömítés
- N°1 Tömítésrögzítő-pánt

A végelem készlet tartalma (14 ábra):

- N°1 Tömítés
- N°1 Induló elem Ø 80
- N°1 Ø 80 mm-es 90°-os könyökidom
- N°1 Ø 80 Kivezető cső
- N°1 Takarórózsa



14

1.15 SÜLLYESZTETT BELTÉRI TELEPÍTÉS KÖZVETLEN ÉGÉSI LEVEGŐ BESZÍVÁSSAL

B típusú légtérterheléses kazán telepítése

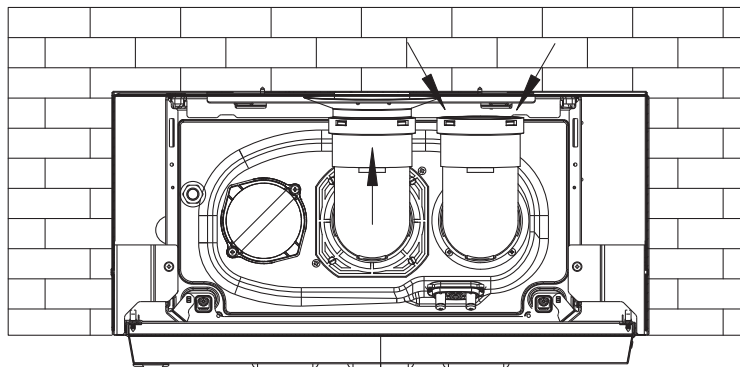
Az így kiépített készülék a B₂₃ osztályba tartozik.

Egy szétválasztó készlet alkalmazásával lehetővé válik a levegő közvetlen beszívása (15- ábra) és az égéstermék kivezetése egy kéménybe vagy közvetlenül a szabadba.

Ennél a változatnál:

- az égéshez felhasznált levegőt a készülék közvetlenül abból a térből szívja el, ahol felszerelésre kerül; a készüléket kizárólag a hatályos jogszabályoknak megfelelően folyamatosan szellőztetett helyiségekben szabad beszerelni és működtetni;
- az égéstermék elvezető csövét egyedi kéménybe és közvetlenül a szabadba kell elvezetni.

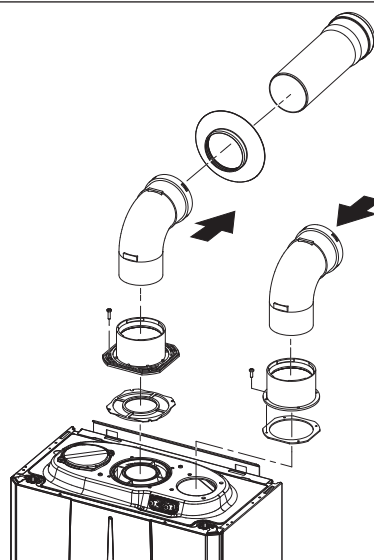
A hatályos műszaki szabályokat be kell tartani.



15

A szétválasztó készlet telepítése (16 ábra)

1. Szerelje fel a nyomókarimát a készülék központi furatára a megfelelő tömítés behelyezésével, a kör alakú kiemelkedésekkel lefelé helyezve, hogy érintkezzen a készülék karimájával, és meghúzza a készletben található lapos fejű hatlapfejű csavarokkal.
2. Távolítsa el az oldalsó furatban lévő lapos karimát a középsőhöz képest (a követelményeknek megfelelően), és cserélje ki a szívókarimára a saját tömítésének behelyezésével, és húzza meg a mellékelt fúrófejű önbévágó csavarokkal.
3. A könyökidom külsős (sima) oldalát tolja a karimák belsős felébe (az égési levegő bevezető idomnak a készülék hátulja felé kell néznie).
4. Csúsztassa a égéstermék végelem külsős (sima) végét, a könyökidom belsős felébe, és tolja be ütközésig. Ellenőrizze, hogy a helyére illesztette-e a megfelelő belső takarórózsát, majd csatlakoztassa a rendszert a megfelelő elemhez.



16

C₍₁₀₎/C₍₁₂₎ beépítés esetén a füstgáz-visszavezető szelepet be kell szerelni, és CSAK a függőleges kivezetés szerelhető be a beépített keretbe.

1.16 A VÍZSZINTES KONCENTRIKUS ÉGÉSTERMÉK ELVEZETÉS TELEPÍTÉSE

C típusú helyiség levegőtől független és ventilátoros kazán kiépítése

A végelemet (a nyílásoktól való távolság, ránézó épületek, járófelületek stb. függvényében) úgy kell elhelyezni, hogy az megfeleljen az érvényes előírásoknak.

Ez a végelem lehetővé teszi az égési levegő közvetlenül szabad térből történő beszívását és az égéstermék ugyanide történő kivezetését.

A vízszintes készlet felszerelhető hátsó, jobb oldali és bal oldali kivezetéssel.

Az elülső kivezetés felszereléséhez a csonkot és egy koncentrikus könyökidom csatlakozót kell használni, oly módon, hogy az első üzembe helyezéskor a hatályos jogszabályoknak megfelelően a tesztek végrehajtásához elegendő tér álljon rendelkezésre.

Védőrács

A Ø 60/100 és Ø 80/125 mm-es égési levegő-égéstermék elvezető végelem megfelelő beszerelés esetén nem nyújt kellemetlen látványt az épületen.

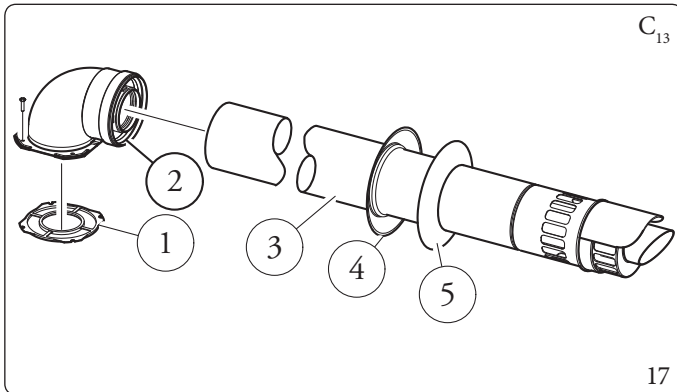
Ellenőrizze, hogy a külső ütköző szilikon takarórózsza a külső falhoz teljesen illeszkedik-e.



A rendszer megfelelő működése érdekében ügyeljen a rácsos végelem megfelelő felhelyezésére. Ellenőrizze, hogy a végelem "fent" jelzéssel ellátott oldala a megfelelő helyre kerül-e.

Ø 60/100 vízszintes égési levegő - égéstermék elvezető rendszer szerelése (17 ábra)

1. Csatlakoztassa a karimás ívidomot (2) a tömítés (1) közbeiktatásával a készülék középső nyílásához a kör alakú kiálló elemekkel lefelé, a készülék karimájával érintkezésben, és rögzítse a készletben található csavarokkal.
2. Csúsztassa a Ø60/100 mm-es koncentrikus kivezető végelem (3) külsős (sima) végét, a könyökidom (2) belső (tokos) felébe, és tolja be ütközésig. Ellenőrizze, hogy a helyére illesztette-e a külső és belső takarórózsát, így biztosíthatja a készletet alkotó elemek megfelelő illeszkedését, és tömörségét.



A készlet tartalma (17 ábra):

- N°1 Tömítés (1)
- N°1 Ø 60/100 (2) koncentrikus könyökidom
- N°1 Ø 60/100 koncentrikus be- és kivezető végelem (3)
- N°1 Belső takarórózsa (4)
- N°1 Külső takarórózsa (5)

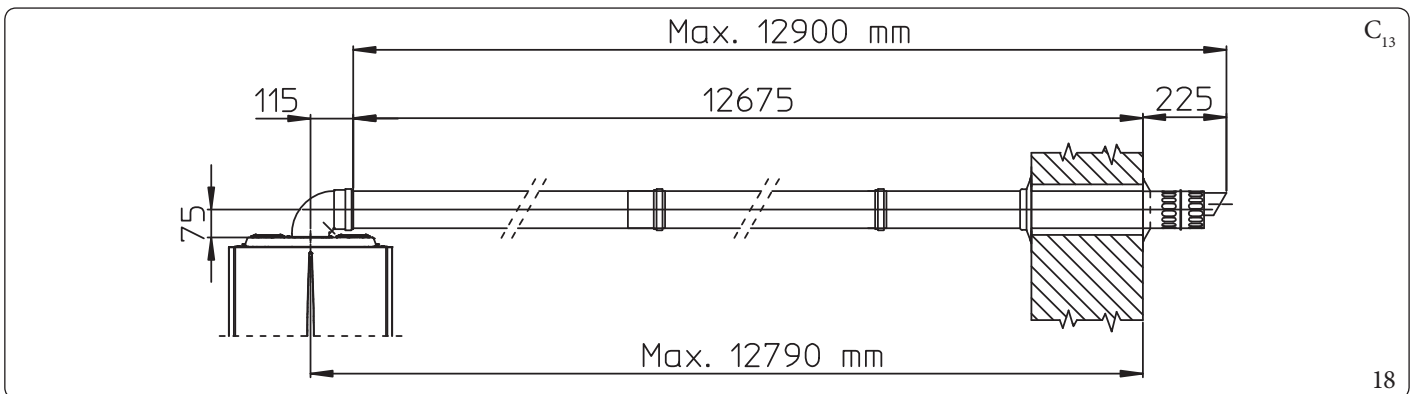
Ø 60/100 mm-es toldócsövek vízszintes készlethez. A készlet összeszerelése (18 ábr.)

Ez a készlet vízszintesen max. 12,9 m-ig hosszabbítható meg, amelybe beleértendő a rácsos végelem, de a készülékből kilépő koncentrikus könyökidom hossza nem.

Ebben az esetben forduljon a gyártóhoz a szükséges toldócsövek és idomok kiválasztásához.

Ez a konfiguráció 100-as ellenállási együtthatónak felel meg.

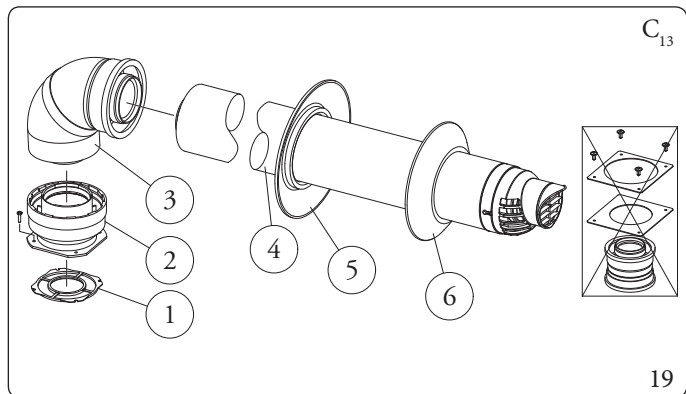
Továbbá az Immergas elérhetővé tesz egy egyszerűsített Ø 60/100 mm-es végelemet, amelyet a saját toldókészletével kombinálva maximum 11,9 méteres hosszt érhet el.



Ø 80/125 vízszintes égési levegő - égéstermék elvezető rendszer szerelése (19 ábra)

A Ø 80/125 mm-es készlet telepítéséhez használja a karimás indulóidom készletet, amellyel lehetősége van a Ø 80/125 mm-es rendszer bekötésére.

1. Csatlakoztassa a karimás adaptert (2) a tömítés (1) közbeiktatásával a készülék középső nyílásához a kör alakú kiálló elemekkel lefelé, a készülék karimájával érintkezésben, és rögzítse a készletben található csavarokkal.
2. Tolja a könyökidomot (3) a külsős (sima) felével ütközésig az induló elemre (2).
3. Csúsztassa a Ø80/125 mm-es koncentrikus kivezető végelem (4) külsős (sima) végét, a könyökidom (3) belsős (alakos tömítéssel ellátott tokos) felébe, és tolja be ütközésig. Ellenőrizze, hogy a helyére illesztette-e a külső (6) és belső (5) takarórózsát, így biztosíthatja a készletet alkotó elemek megfelelő illeszkedését, és tömörségét.



Az adapter készlet tartalma (19. ábra):

- N°1 Tömítés (1)
- N°1 Ø 80/125 mm-es induló idom (2)

A Ø 80/125 készlet tartalma (19. ábra):

- N°1 187°-os koncentrikus elem, Ø 80/125 (3)
- N°1 Ø 80/125 mm-es koncentrikus be- és kivezető végelem (4)
- N°1 Belső takarórózsza (5)
- N°1 Külső takarórózsza (6)

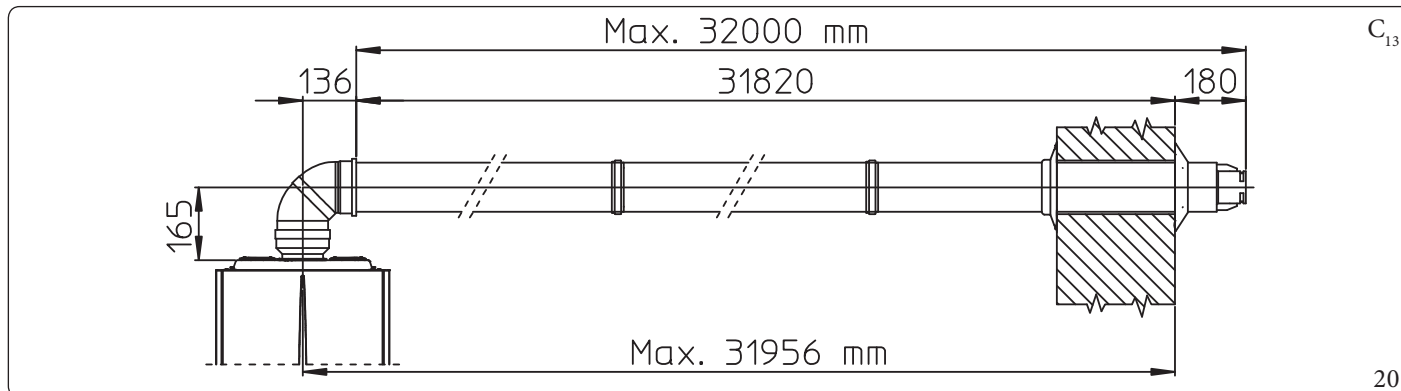
A készlet többi elemére nincs szükség

Ø 80/125 mm-es toldócsövek vízszintes készlethez. A készlet összeszerelése (20 ábr.)

Ez a készlet maximum 32 m-ig hosszabbítható meg, amelybe beleértendő a rácsos végelem, de a készülékből kilépő koncentrikus könyökidom hossza nem.

Kiegészítő elemek esetén vonja le ezek hosszát a megengedett max. hosszúságból.

Ebben az esetben forduljon a gyártóhoz a szükséges toldócsövek és idomok kiválasztásához.



1.17 A FÜGGŐLEGES KONCENTRIKUS ÉGÉSTEREMÉK ELVEZETÉS TELEPÍTÉSE

C típusú helyiség levegőjétől független és ventilátoros kazán kiépítése

Függőleges koncentrikus égési levegő-égéstermék kivezető készlet.

Ez a végelem lehetővé teszi az égési levegő közvetlenül szabad térből történő beszívását és az égéstermék ugyanide történő kivezetését függőleges irányban.



A függőleges tetőátvezető lemezes rendszer lehetővé teszi a beszerelést max. 45%-os (kb. 25°) dőlésszögű tetőkre átalakítás nélkül. Minden esetben ügyeljen arra, hogy a végelem zárósapkája és a félgömbhéj közötti távolság (Ø 60/100 mm-es kivezetésnél 374 mm, Ø 80/125 mm-es kivezetésnél 260 mm) ne változzon.

Függőleges készlet összeállítás Ø 60/100 alumíniumlappal (21 ábra)

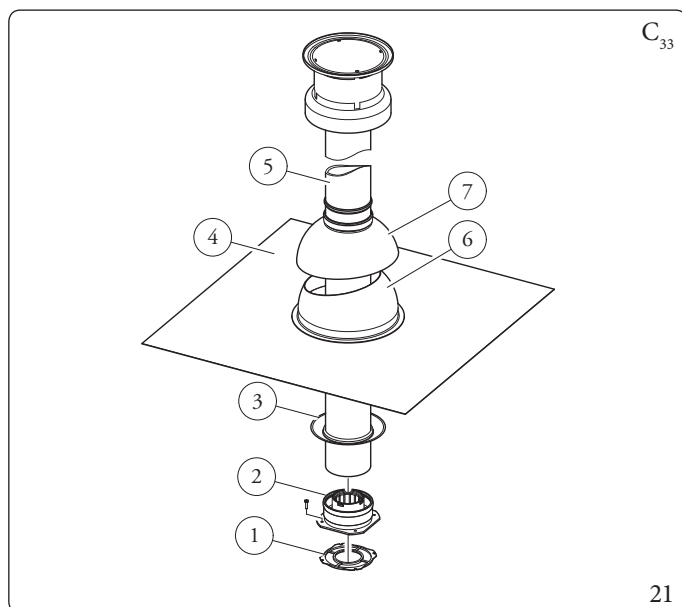
1. Csatlakoztassa a koncentrikus karimás idomot (2) a tömítés (1) közbeiktatásával a készülék égéstermék elvezetőjének nyílásához a kör alakú kiálló elemekkel lefelé, hogy érintkezzen a készülék karimájával.
2. A koncentrikus karimás indulóidomot rögzítse a készletben található csavarokkal.

A tetőátvezető lemez felhelyezése:

3. A cserepek helyére helyezze fel a tetőátvezető lemezt (4), úgy alakítva, hogy az esővíz elvezetése biztosítva legyen.
4. Helyezze a tetőátvezető lemezre a rögzített félgömbhéjat (6).
5. Csatlakoztassa az égési levegő/égéstermék kivezető csövet (5).
6. Csúsztassa a Ø 60/100 mm-es koncentrikus kivezető végelem (5) külsős (sima) végét, az induló idomba (2), és tolja be ütközésig. Ellenőrizze, hogy a helyére illesztette-e a takarórózsát (3), így biztosíthatja a készletet alkotó elemek megfelelő illeszkedését, és gáztömörségét.



Ha a készülék olyan helyen kerül felszerelésre, amelynek hőmérséklete nagyon alacsony értékeket is elérhet, a standard fagyvédelmi készletet helyettesítheti egy speciális fagyvédelmi készlettel.

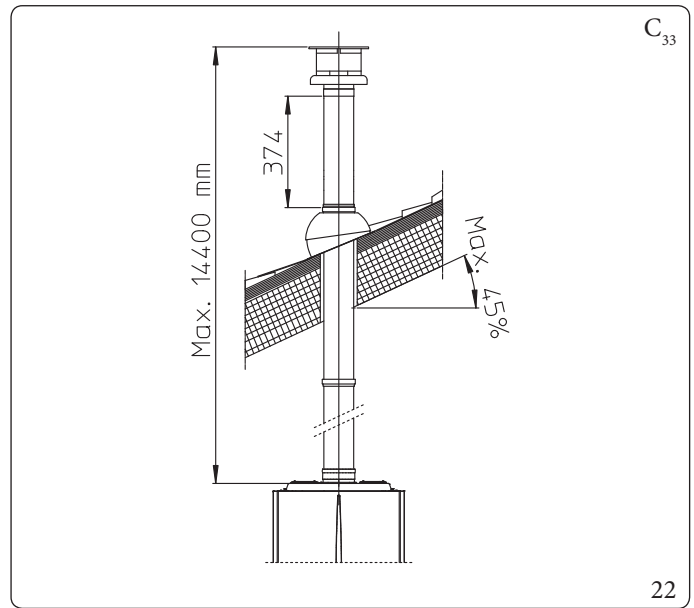


A készlet tartalma (21 ábra):

- N°1 Tömítés (1)
- N°1 Karimás induló idom (2)
- N°1 Takarórózsa (3)
- N°1 Tetőátvezető lemez (4)
- N°1 Koncentrikus szívó- / elvezető cső Ø 60/100 (5)
- N°1 Rögzített félgömbhéj (6)
- N°1 Mozdó félgömbhéj (7)

Ø 60/100 mm-es toldócsövek függőleges készlethez (22)

A készlet ezzel a konfigurációval legfeljebb 14,4 m függőleges egyenesre hosszabbítható, a terminállal együtt; ez a konfiguráció 100-as ellenállási tényezőnek felel meg. Ebben az esetben forduljon a gyártóhoz a szükséges toldó idomokért.



KIVITELEZŐKNEK

FELHASZNÁLÓKNAK

SZERVIZESEKNEK

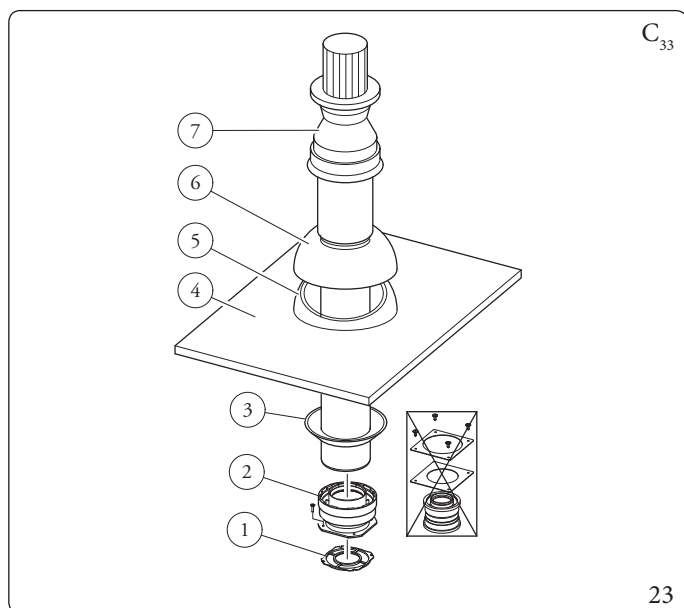
MŰSZAKI ADATOK

Függőleges készlet összeállítás Ø 80/125 alumíniumlappal (23 ábra)



A Ø 80/125 mm-es készlet telepítéséhez használja a karimás indulóidom készletet, amellyel lehetősége van a Ø 80/125 mm-es rendszer bekötésére.

1. Csatlakoztassa a koncentrikus karimás idomot (2) a tömítés (1) közbeiktatásával a készülék égéstermék elvezetőjének nyílásához a kör alakú kiálló elemekkel lefelé, hogy érintkezzen a készülék karimájával.
 2. A koncentrikus karimás indulóidomot rögzítse a készletben található csavarokkal.
- A tetőátvezető lemez felhelyezése:
3. A koncentrikus karimás indulóidomot rögzítse a készletben található csavarokkal.
 4. A cserepek helyére helyezze fel a tetőátvezető lemezt (4), úgy alakítva, hogy az esővíz elvezetése biztosítva legyen.
 5. Helyezze a tetőátvezető lemezre a rögzített félgömbhéjat (5);
 6. Csatlakoztassa az égési levegő/égéstermék végelemet (7);
 7. Csúsztassa a Ø80/125 mm-es koncentrikus kivezető végelem külsős (sima) végét, végét az induló idom (1) belső (ajkos tömítéssel ellátott tokos) felébe, és tolja be ütközésig. Ellenőrizze, hogy a helyére illesztette-e a (3) takarórózsát, így biztosíthatja a készletet alkotó elemek megfelelő illeszkedését, és tömörségét.



Az adapter készlet tartalma (23. ábra):

N°1 Tömítés (1)

N°1 Adapter Ø 80/125 (2)

A Ø 80/125 készlet a következőket tartalmazza (23 ábra):

N°1 Takarórózsza (3)

N°1 Tetőátvezető lemez (4)

N°1 Rögzített félgömbhéjat (5)

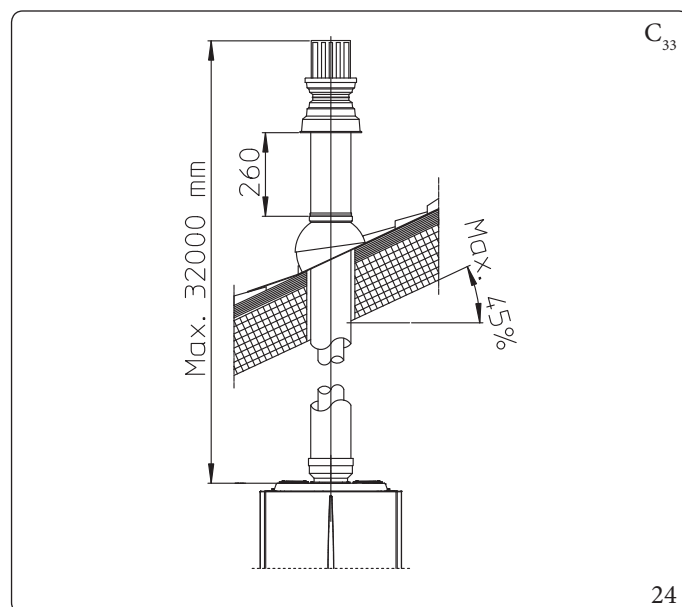
N°1 Mozdó félgömbhéjat (6)

N°1 Koncentrikus szívó- / elvezető cső Ø 80/125 (7)

A készlet többi elemére nincs szükség

Ø 80/125 mm-es toldócsövek függőleges készlethez (24)

Ebben a konfigurációban a készlet függőleges irányban max. 32 m-ig hosszabbítható meg beleértve a végelemet is. Kiegészítő elemek esetén vonja le ezek hosszát a megengedett max. hosszúságból. Ebben az esetben forduljon a gyártóhoz a szükséges toldó idomok kiválasztásához.



1.18 ASZÉTVÁLASZTÓ KÉSZLET TELEPÍTÉSE

C-típusú konfiguráció zárt kamrával és kényszerhúzásos leválasztó készlettel Ø 80/80

A készlet segítségével lehetővé válik az égési levegő külső térből történő beszívása, és az égéstermék kéménykürtőbe vagy füstelvezető csövekbe történő elvezetése. Ez az égési levegő és az égéstermék-elvezető csövek különválasztásával történik.

Az "S" jelű csövön keresztül távoznak az égéstermékek. A cső anyaga kizárólag műanyag lehet, amely ellenáll a savas kondenzátumnak.

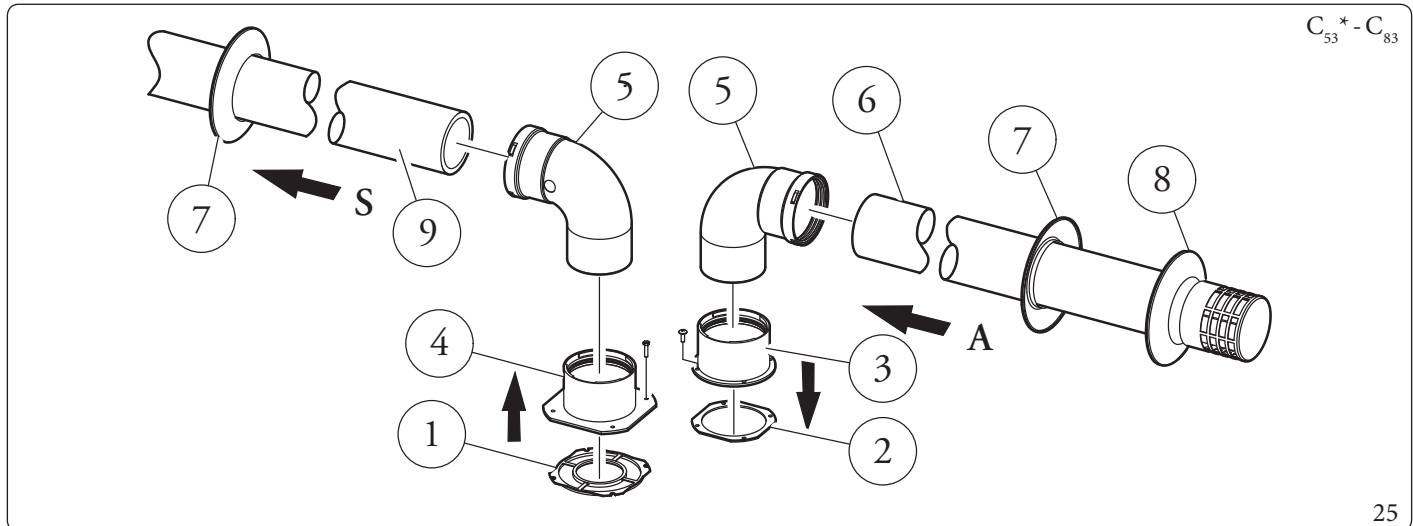
Az "A" csövön keresztül (szintén műanyag) áramlik be az égési levegő.

Az A égési levegő bevezető cső a középső égéstermék elvezető csőhöz (S) képest jobb és bal oldalra is beszerelhető.

Mindkét cső iránya szabadon választható.

Ø 80/80 mm-es szétválasztó készlet beszerelése (25 ábra):

1. Csatlakoztassa a karimás idomot (4) a tömítés (1) közbeiktatásával a készülék középső nyílásához a kör alakú kiálló elemekkel lefelé, hogy érintkezzen a készülék karimájával.
2. A készletben található lapos, hatszögfejú csavarokkal rögzítse.
3. Cserélje ki a középső nyílás melletti oldalsó nyíláson található lapos karimát (szükség szerint) a (3) karimával, a tömítés (2) közbeiktatásával.
4. Rögzítse a készletben található önmetsző csavarokkal.
5. Illessze be a könyökidom (5) külsős (sima) felét a karimák (3 és 4) belső felébe.
6. Illessze be az égési levegő végelem (6) külsős (sima) felét a könyökidom (5) belső felébe, és tolja be ütközésig. Ellenőrizze, hogy beillesztette-e a külső és belső takarórózsákat
7. Csúsztassa a égéstermék végelem (9) külsős (sima) végét, a könyökidom (5) belső felébe, és tolja be ütközésig. Ellenőrizze, hogy a helyére illesztette-e a megfelelő belső takarórózsát, így biztosíthatja a készletet alkotó elemek megfelelő illeszkedését, és tömörségét.



A készlet tartalma (25 ábra):

N°1 Égéstermék oldali tömítés (1)

N°1 Égéslevegő oldali tömítés (2)

N°1 Karimás induló idom (3)

N°1 Égési levegő oldali karimás induló idom (4)

N°290° Ø 80 könyökidom (5)

N°1 Ø 80 mm-es égési levegő végelem (6)

N°2 Belső takarórózsák (7)

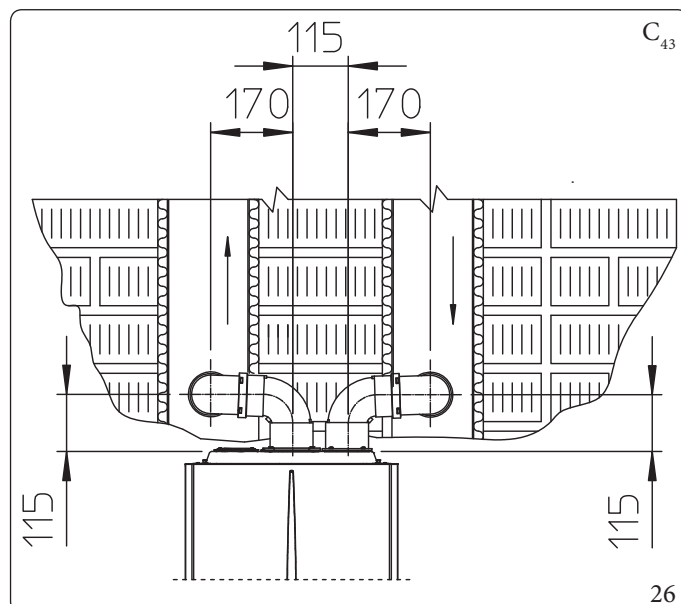
N°1 Külső takarórózsák (8)

N°1 Ø 80 mm-es kivezető cső (9)

* a C₅₃ konfiguráció akkor teljes, ha egy „zöld szériás” égéstermék ki-vezető végelem is felszerelésre kerül. Tilos az épülettel szemközt elhelyezkedő falakra történő telepítés.

Beszerelesi helyigény (26 ábra)

Az alábbiakban a Ø 80/80 mm-es szétválasztó készlet minimális telepítési helyigénye látható.

**Toldócső Ø 80/80-as szétválasztó készlethez.**

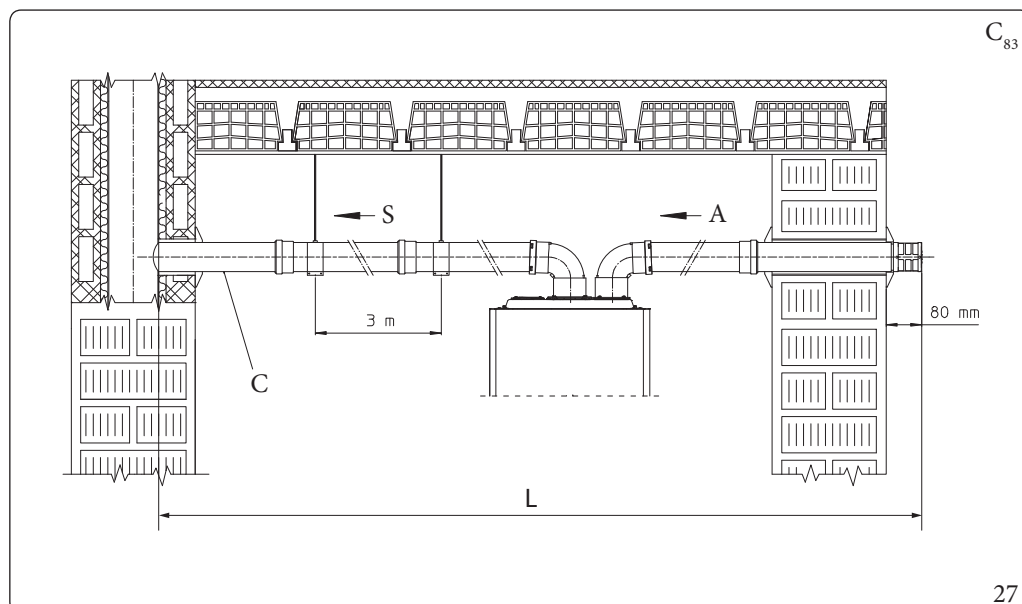
A Ø 80 mm-es égési levegő vagy égéstermék cső max. egyenértékű hosszúsága függőleges irányban (ívek nélkül) felhasználástól függetlenül 35 m lehet.

A Ø 80 mm-es égési levegő vagy égéstermék elvezető cső max. egyenértékű hosszúsága vízszintes irányban (ívekkel) felhasználástól függetlenül 35 m lehet.

Felhívjuk a figyelmét, hogy a C₄₃ típusú beszerelést természetes huzatú füstcsőbe kell beszerelni.



Az égéstermék-elvezető csőben esetlegesen kicsapódó kondenzvíz elfolyásának megkönnyítésére a vízszintes csőszakasz toldócsöveit a készülék irányába min. 5% lejtésben kell vezetni (27. ábra).



Jelmagyarázat (-27- ábra):

- A - Égési levegő
- C - Minimális dőlés 5%
- S - Égéstermék

1.19 C9 TÍPUSÚ CSATLAKOZTATÓ KÉSZLET TELEPÍTÉSE

Ezzel a készlettel a készüléket „C₉₃” konfigurációban telepítheti. Ez azt jelenti, hogy a készülék az égési levegőt közvetlenül a kürtőből szívja be, és egy bélelt csőrendszeren keresztül itt történik az égéstermék kivezetése is.

A rendszer elemei

Ahhoz, hogy a rendszer megfelelően működjön, az alábbi külön árusított alkatrészekre van szükség:

- C₉₃ típusú készlet Ø 100 mm-es vagy Ø 125 mm-es változatban;
- béleelő készlet (Ø 60 és Ø 80 mm-es merev, Ø 50 és Ø 80 mm-es flexibilis);
- a telepítés körülményeinek és a készülék típusának megfelelő égéstermék elvezető csővezetékek és idomok Ø 60/100 mm-es vagy Ø 80/125 mm-es változatban.

Szerelési adapter-készlet C₉ (28. ábra)



az összeszerelés előtt ellenőrizze a tömítések helyzetét (csak Ø 125 mm-es változat esetében).

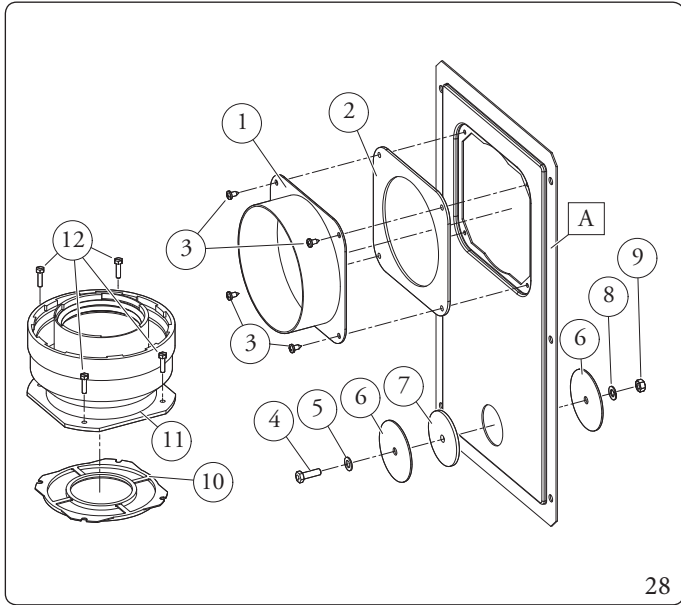
Ha az egyes elemek a gyártó által elvégzett síkosítása nem elégséges, egy száraz ruhával távolítsa el a maradék kenőanyagot, majd a szórja be a tömítéseket a készlet részeként szállított ipari síkosító porral.



Az égéstermék-elvezető csőben esetlegesen kicsapódó kondenzvíz elfolyásának megkönnyítésére a vízszintes csőszakasz toldócsöveit a készülék irányába min. 5% lejtésben kell vezetni (27. ábra).

1. Szerelje fel a "C₉" típusú rendszer elemeit a bélelt kéménykürtő szerelőnyílására (28. ábra).
2. Szerelje fel a koncentrikus tömítést (10) és a karimás adaptert (11), majd rögzítse csavarokkal a készülékhez (12) (csak Ø 125 mm-es változat esetében).
3. Szerelje össze a bélésű készlet elemeit a mellékelt útmutató alapján.
4. Számítsa ki a készülék égéstermék-elvezető csatlakozása és a bélésű könyökidoma közötti távolságot.
5. Készítse elő az égéstermék elvezető csövet, számoljon azzal, hogy a koncentrikus készlet belső csövet ütközésig be kell tolni a bélésű íves elemébe (30. ábrán jelölt „X” érték), míg a külső csövet ütközésig be kell tolni a csőcsatlakozó elembe (1).
6. Szerelje fel a levegőoldali csőcsatlakozó elemmel (1) és takarólemezzel (6) ellátott fedelet (A) a falra.
7. Csatlakoztassa az égéstermék elvezető rendszert a kéménybélésűhöz.

Amennyiben a készlet elemeit helyesen szerelte össze, az égéstermék a kéménybélésű rendszeren keresztül távoznak, míg a működéshez szükséges égési levegőt a készülék közvetlenül a kéménykürtőből szívja be (30. ábra).



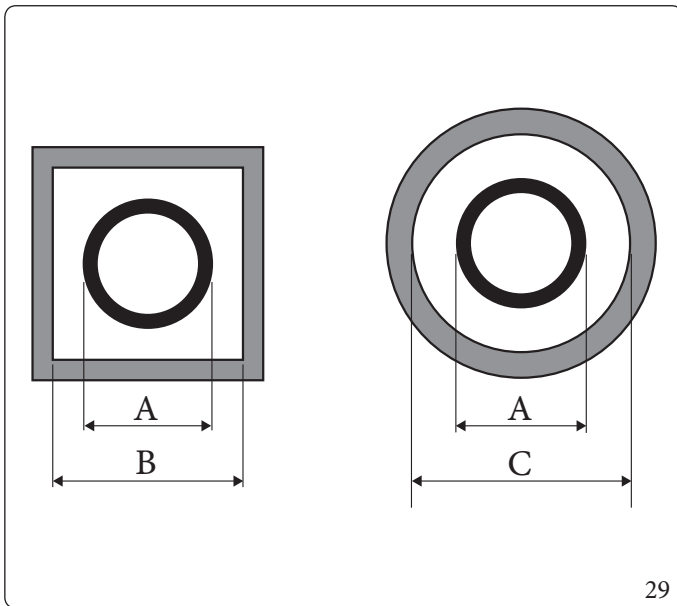
28

Az adapter készlet tartalma (28. ábra):

- N°1 Csatlakozó elem kéményaknához Ø 100 vagy Ø 125 (1)
- N°1 Tömítés kéményaknáfedélhez (2)
- N°4 Csavarok 4.2x9 AF (3)
- N°1 TEM6x20 Csavar (4)
- N°1 M6 nylon lapos alátét (5)
- N°2 Zárófedéllemezből (6)
- N°1 Neoprén sapka tömítés (7)
- N°1 Fogazott alátét M6 (8)
- N°1 Csavar M6 (9)
- N°1 (kit Ø 80/125) Koncentrikus tömítés Ø 60/100 (10)
- N°1 (készlet Ø 80/125) Karimás idom Ø 80/125 (11)
- N°4 (kit Ø 80/125) TEM4x16 egyenes hornyos csavarok (12)
- N°1 (kit Ø 80/125) Kenőzsák

A készletbe nem tartozó elemek (28. ábra):

- N°1 Kéménykürtő nyílását eltakaró készlet (A)



Bélelés	INDULÓ IDOM (A) mm	KÜRTŐ (B) mm	KÜRTŐ (C) mm
Ø 60 Merev	66	106	126
Ø 50 Rugalmas	66	106	126
Ø 80 Merev	86	126	146
Ø 80 Rugalmas	103	143	163

Műszaki adatok

A kürtő méretének akkorának kell lennie, hogy megfelelő távolság maradjon a kürtő belső fala és a égéstermék elvezető csövek között: kör keresztmetszetű kürtő esetén ez a távolság 30 mm, négyzet keresztmetszetű kürtő esetén 20 mm (29 ábra).

Az égéstermék elvezető cső függőleges szakaszán max. két, a függőlegeshez képest 30°-nál kisebb dőlésszöget eredményező irányváltás megengedett.

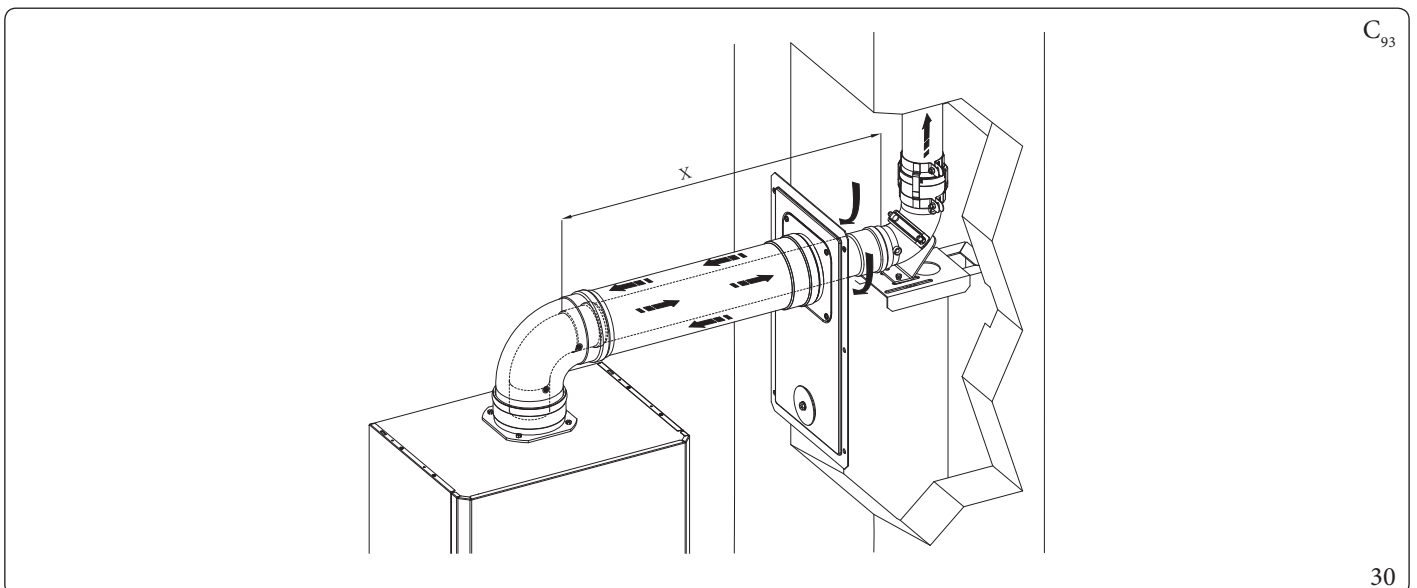
Ø 60 mm-es béléscső esetén a rendszer megengedett legnagyobb magassága 13 m. Ebben beleértendő 1 db 90°-os Ø 60/100 mm-es könyökidom, 1 m 60/100 mm-es vízszintes csővezeték, 1 db 90°-os Ø 60 mm-es bélelt ív, és a tetőre elhelyezett végelem is.

Merev Ø 80 mm-es béléscső esetén a rendszer megengedett legnagyobb magassága 30 m. Ebben beleértendő 1 db Ø 60/100 mm-es csövet Ø 80/125 mm-es csővel összekötő csőcsatlakozó elem, 1 db 87°-os Ø 80/125 mm-es ív, 1 m Ø 80/125-ös vízszintes csővezeték, 1 db 90°-os Ø 80 bélelt könyök és a tetőre elhelyezett végelem is.

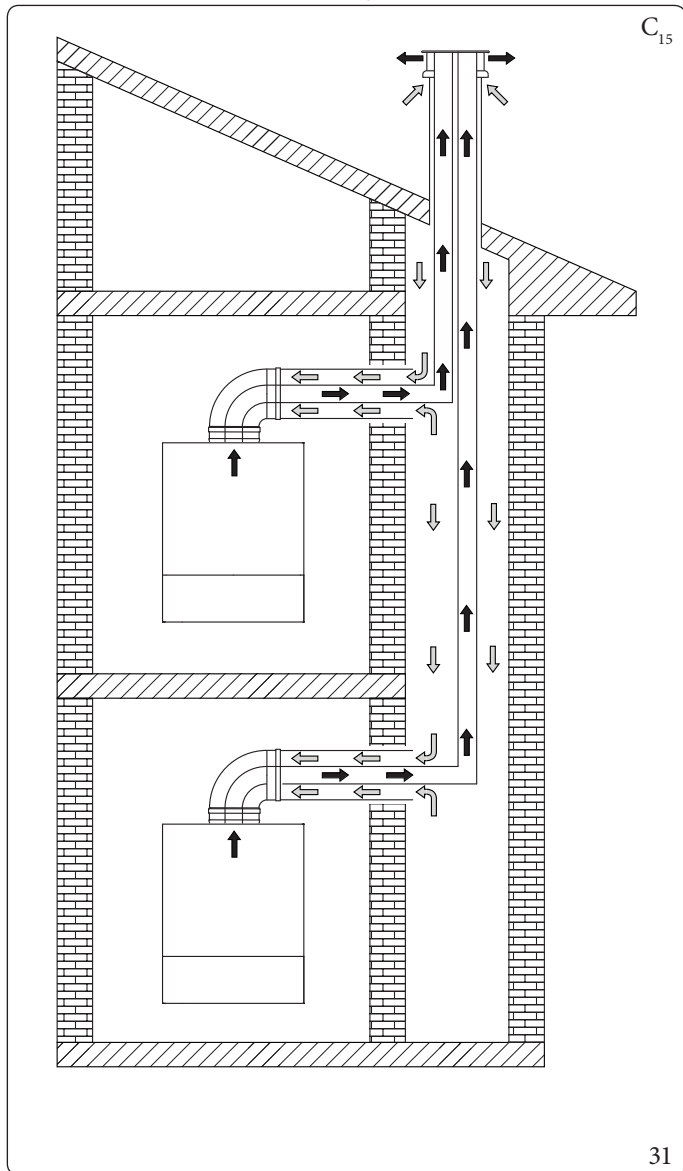
A fentiektől eltérő (30 ábra) C₉₃ égéstermék-elvezető rendszer tervezésekor vegye figyelembe az alábbi nyomásvesztés értékeket:

- 1 m koncentrikus csatorna Ø 80/125 = 1,8 m merev bélelt kürtő Ø 80 és 0,7 m rugalmas csatorna Ø 80;
- 1 db Ø 80 mm-es 87°-os idom = 2,1 m Ø 80-as bélelt kéménykürtő szakasszal és 0,9 m Ø 80-as flexibilis kéménykürtő szakasszal.

Vonja le a hozzáadott elemek egyenértékű hosszértékét a megengedett 28 m-es magasságból.



1.20 KONFIGURÁCIÓ C₁₅ KONCENTRIKUS KÉSZLET



Az Immergas készülék "C₁₅" konfigurációban történő telepítése lehetővé teszi az égési levegő beszívását közvetlenül a kürtőből, ahol füstelvezető található a gyűjtőkéményben.

Információ a C₍₁₅₎ telepítésekhez

A készülék alkalmas C₍₁₅₎₃ vagy C_{(15)3X} rendszerben történő üzemeltetésre, amelyet műszaki tervező méretez.

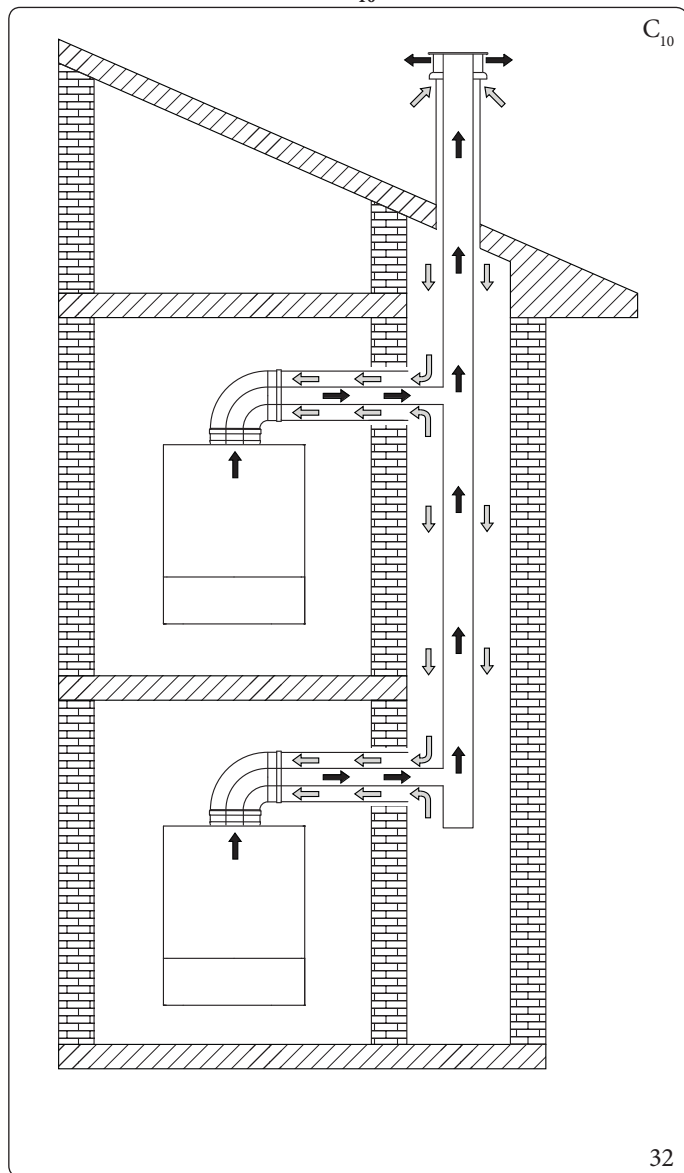
A tető végelemnek, amely a projekt szerves része, meg kell felelnie az ezen alkatrésze előírt jogszabályi és szabályozási kötelezettségeknek is. Különösen azt kell biztosítani, hogy a füstgáz recirkuláció mértéke mindig kevesebb legyen, mint 10%.

A bevezető kürtőt úgy kell méretezni, hogy a tetővégelem elszívó része ne hozzon létre 5 Pa értékénél nagyobb nyomást a kürtő azon pontján, ahol a készülék a kürtőből az égési levegőt felveszi, amikor a készülék maximális hőteljesítményen működik, és a teljes béléscső rendszer a maximális tervezési teljesítményen működik. Ha az egyetlen terminál megfelel a következő terhelésesési feltételeknek a készülék maximális hőteljesítményénél:

Modell	Pa
VICTRIX EXTRA 12 PLUS	10
VICTRIX EXTRA 24 PLUS	10
VICTRIX EXTRA 35 PLUS	10

a fent leírt feltételeknek megfelelően a kürtőn elérhető maximális meghosszabbítások megegyeznek a kézikönyvben megadott C₉₃ konfigurációval, ugyanazon készülékbeállítások alkalmazásával.

1.21 KONFIGURÁCIÓ C₁₀ KONCENTRIKUS KÉSZLET (Ø 80/125)



Az Immergas készülék "C₁₀" konfigurációban történő telepítése (csak jóváhagyott eredeti füstcsővel engedélyezett) lehetővé teszi az égési levegő beszívását közvetlenül a kürtőből, ahol füstelvezető található a gyűjtőkéményben.



A szívóüreghez való csatlakozás Ø 125 füstcsővel lehetséges.

A gyűjtőkéményben a csatlakozás az ürítéshez Ø 80 elemmel ellátott füstcsővel lehetséges (34. ábra).

Koncentrikus készlet szerelés C₁₀ konfigurációban (34. ábra)



Az égéstermék-elvezető csőben esetlegesen kicsapódó kondenzvíz elfolyásának megkönnyítésére a vízszintes csőszakasz toldócsöveit a készülék irányába min. 5% lejtésben kell vezetni (33. ábra)

1. Helyezze a karimás adaptert (14) a koncentrikus tömítéssel (15) a készülékre, és rögzítse a csavarokkal (13).
2. Helyezze be a Ø80 füstcső visszacsapó szelep készletét a karimás adapterbe, ügyelve arra, hogy megszüntesse az Ø80 távtartót, 5 mm.



Ügyeljen arra, hogy vízzel töltsen fel a füstcső visszatérő szelepének szifonját (40. ábra):

3. Illessze az Ø 125 hosszabbítót a karimás adapterbe.
4. Helyezze be a Ø 80/125 kanyart a visszacsapó szelepre.



A füstelvezető Ø 80/125 maximális kiterjesztését és a beépítési méreteket lásd az ábrán (33. ábra). Az ellenállási tényező kiszámításához tekintse meg a megfelelő táblázatokat (1.13. bek.).

5. Számítsa ki a kazán elvezető csőve és a gyűjtőkéményhez való csatlakozás közötti távolságokat.
6. Alkalmazzon hosszabbítót (10), számolva azzal, hogy a koncentrikus készlet belső csövének a gyűjtőkéménybe való belépéséig kell behatolnia. A külső csőnek egészen a nyílásig be kell illeszkednie.

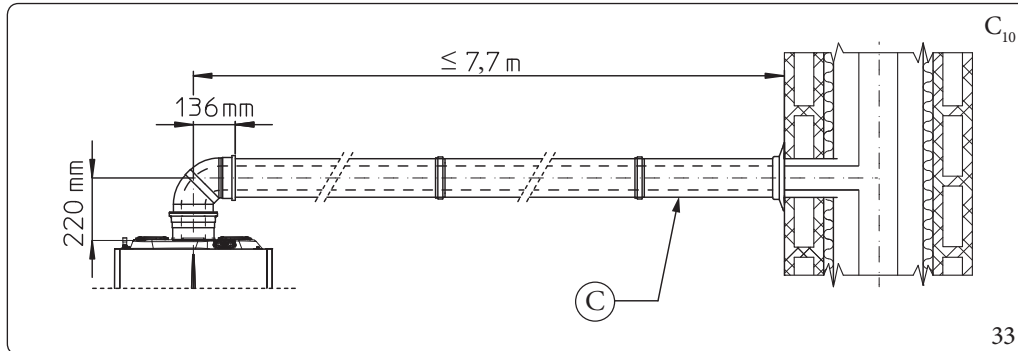


Megjegyzés: az összeszerelés előtt ellenőrizze a tömítések megfelelő helyzetét.

Ha az egyes elemek a gyártó által elvégzett síkosítása nem elégséges, egy száraz ruhával távolítsa el a maradék kenőanyagot, majd a szórja be a tömítéseket a készlet részeként szállított ipari síkosító porral.

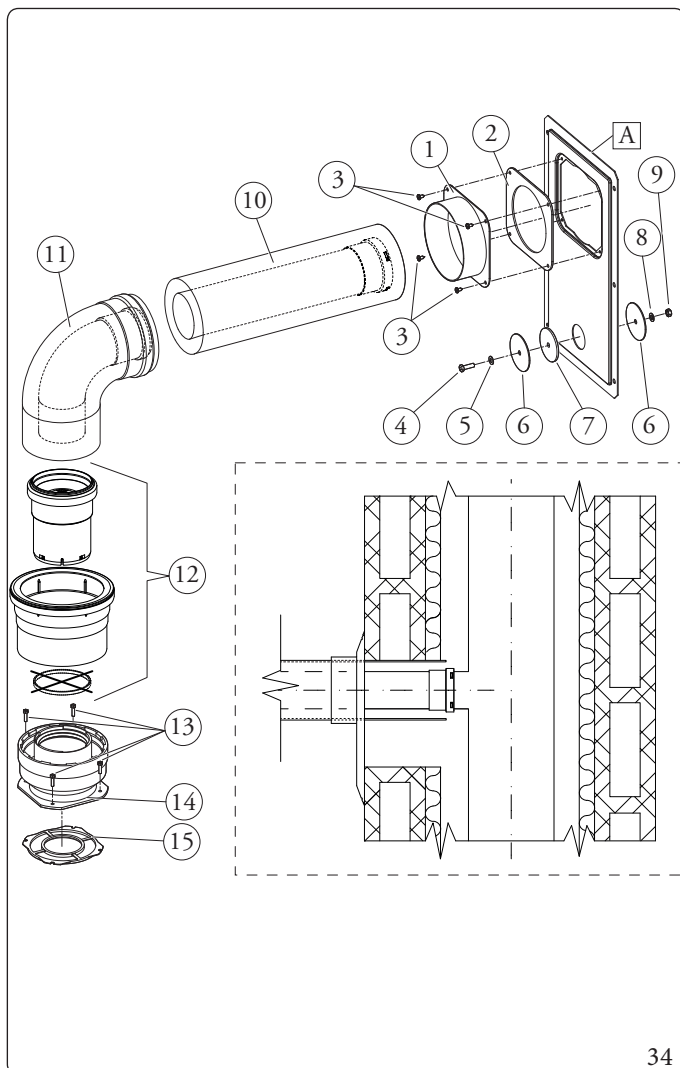
7. Szerelje fel a levegőoldali csőcsatlakozó elemmel (1) és takarólemezzel (6) ellátott fedelet (A) a falra.
8. Szerelje be a füstcsövet az égéstermék elvezetőbe.
9. Lépjen a kijelzőre, és az útvonalon Menu/Általános beállítások/Hozzaferesi szint kérésre "Belepesi kod keres" írja be az 1122 kódot (a "HMV beállítás" és "Futes beállítás" gombok segítségével), majd nyomja meg a "Ok" gombot, megnyílik a "Hozzaferesi szint" menü, ahol ki kell választani a hozzáférés típusát: "Szerviz".
10. Állítsa be az F.1 paramétert = 1.
11. Végezze el az automatikus kalibrálási eljárást (3.10 bek.).

Amennyiben a készlet elemeit helyesen szerelte össze, az égéstermék a gyűjtőkéményen keresztül távoznak, míg a működéshez szükséges égési levegőt a készülék közvetlenül a kürtőből szívja be (30. ábra).



Jelmagyarázat (33 ábra):

C - Minimális dőlés 5%



Jelmagyarázat (34 ábra):

A csatlakoztató C9 készlet tartalma:

- 1 db Ø 100 vagy Ø 125 átmérőjű csatlakozó elem kéményaknához (1)
- 1 db Neoprén tömítés kéményakna fedélhez (2)
- 4 db Csavar 4.2 x 9 AF (3)
- 1 db TE M6 x 20 csavar (4)
- 1 db Lapos nylon alátét M6 (5)
- 2 db Zárófedél lemezből (6)
- 1 db Neoprén tömítés kéményakna fedélhez (7)
- 1 db Fogazott alátét M6 (8)
- 1 db Anyacsavar M6 (9)

Az Ø 80/125 hosszabbítócső készlet a következőket tartalmazza:

- N°1 Hosszabbító cső egység Ø 80/125 (10)

A Ø 80/125 könyök készlet a következőket tartalmazza:

- N°1 87°-os koncentrikus elem, Ø 80/125 (11)

Az Ø 80 füstcső visszacsapó szelep készlet (12) a következőket tartalmazza:

- N°1 Tömítés Ø 80
- N°1 visszacsapó szelep a Ø 80 füstgázon
- N°1 Hosszabbító Ø 125
- N°1 Távtartó Ø 80 sp. 5 mm (ebben a konfigurációban ki kell zárni)
- 1. információs matrica

Az adapter készlet tartalma:

- N°4 (kit Ø 80/125) TE M4 x 16 egyenes hornyos csavarok (13)
- N°1 (Ø 80/125 készlet) Karimás adapter Ø 80/125 (14)
- N°1 (kit Ø 80/125) Koncentrikus tömítés (15)

A készletbe nem tartozó elemek (34. ábra):

- 1 db Kéménykürtő nyílását eltakaró készlet (A)

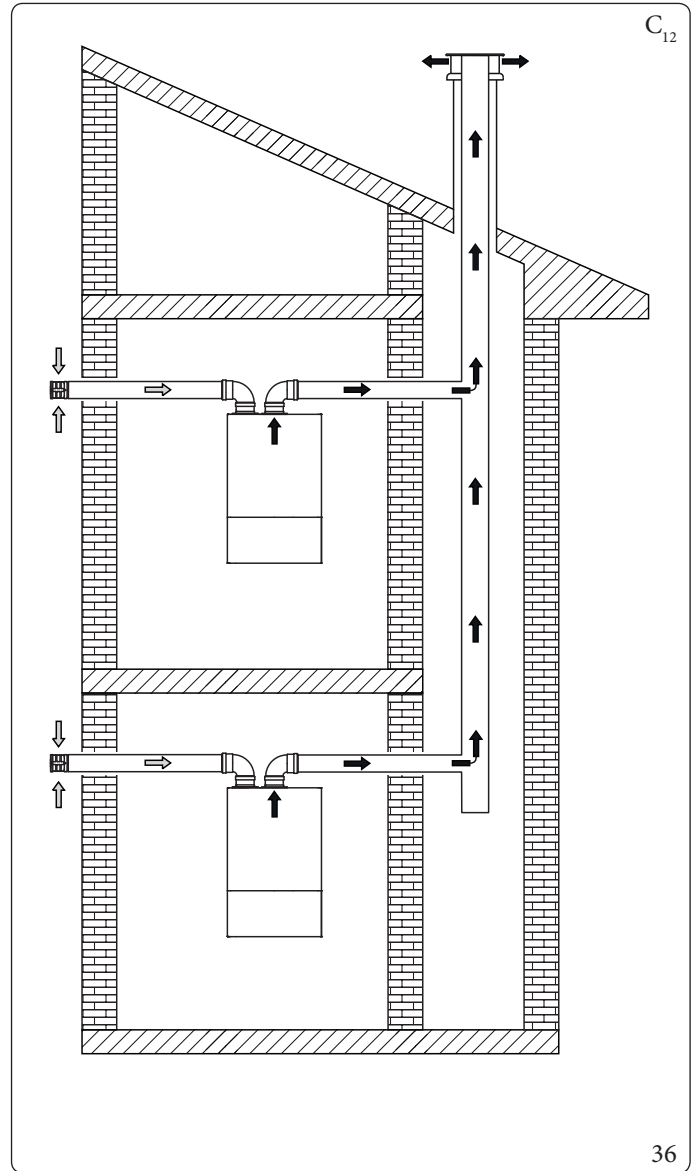
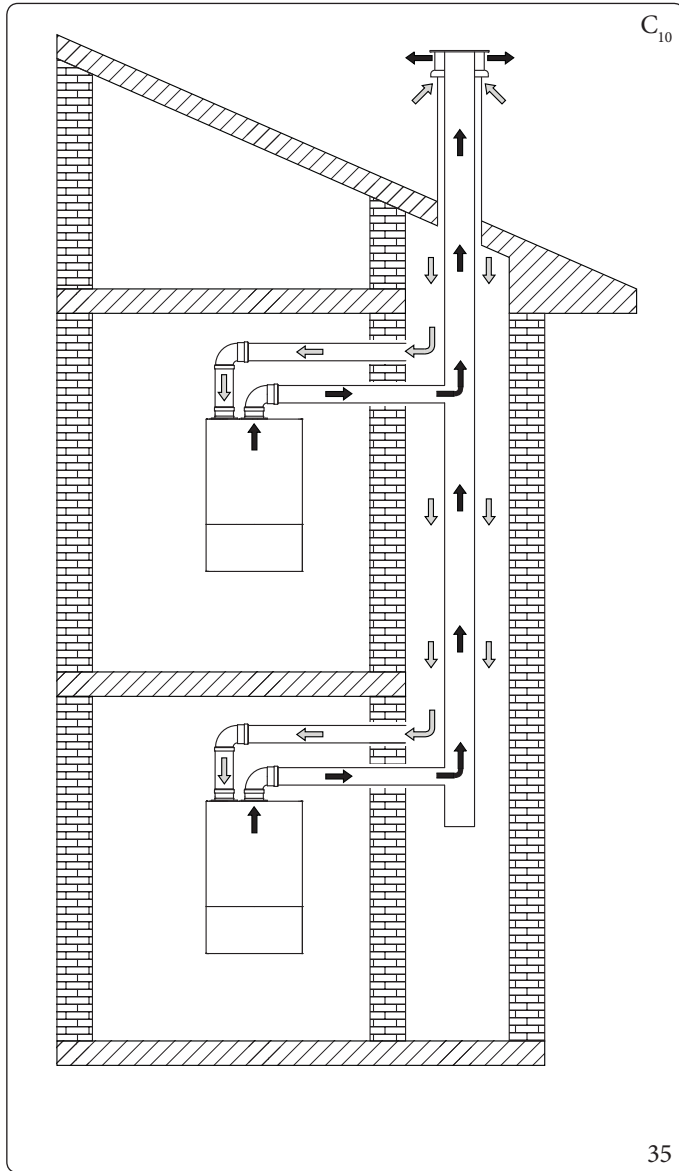
1.22 C₁₀ - C₁₂ LEVÁLASZTÓ KÉSZLET KONFIGURÁCIÓ (Ø80/80)

KIVITELEZŐKNEK

FELHASZNÁLÓKNAK

SZERVIZESEKNEK

MŰSZAKI ADATOK



Ez a konfiguráció (csak az eredeti jóváhagyott füstcsővel engedélyezett) lehetővé teszi a levegő elszívását a házban kívül, vagy közvetlenül a kürtőből, ahol a füstgáz található és maguknak a füstgázoknak az elvezetését a gyűjtőkéményben.



C₁₀ (35 ábra):

Az elszívó kürtő csatlakoztatása történhet Ø 80 külső vagy Ø 80 belső menetes csővel.

C₁₀ - C₁₂ (35 - 36 ábra)

A gyűjtőkéményben a csatlakozás az ürítéshez Ø 80 elemmel ellátott füstcsővel lehetséges.

Ø 80/80 mm-es szétválasztó készlet beszerelése (37 ábra):

1. Csatlakoztassa az elvezető peremet (4) a tömítés (1) közbeiktatásával a készülék vizsgálónyílás-karimájára a kör alakú kiálló elemekkel lefelé úgy, hogy érintkezzen a készülék peremével, és rögzítse a készletben található lapos hatszögfejű csavarokkal.
2. Távolítsa el a szívónyílásban található lapos karimát, és cserélje ki az Ø80/80 leválasztó készletben található szívókarimával (3) elhelyezett tömítéssel (2), és húzza meg a mellékelt önmetsző csavarokkal.
3. Távolítsa el a Ø 125-ös hosszabbítót a füstgáz-visszacsapó szelepkészletből.
4. Helyezze be a távtartót Ø 80 sp. 5 mm-re a füstgázkarimán belül.
5. Helyezze be a Ø 80 füstgáz-visszacsapó szelepet az égéstermék elvezető karimába.



Ügyeljen arra, hogy vízzel töltsse fel a füstcső visszatérő szelepeinek szifonját (40 ábra):

- Illessze be a könyökidom (5) külsős (sima) felét a karimák (3 és 4) belsős felébe.
- A kürtből (C_{10}) vagy egy közös szívócsatornából történő beszíváshoz csatlakoztassa az $\varnothing 80$ szívócsatornákat (8) a könyökhöz (5), ügyelve arra, hogy a belső takarórózsákat (6) már be legyen helyezve (7). Fali elszívás esetén (C_{12}), a szívócsatlakozót (6) a hímvesztős (sima) oldalával dugja be a könyök (5) nőstény oldalába, amíg meg nem áll, ügyelve arra, hogy a megfelelő belső (7) és külső (8) takarórózsát már behelyezte.
- Csatlakoztassa az $\varnothing 80$ elvezetőt, győződjön meg arról, hogy a belső rozetta (7) már be van helyezve a csatorna utolsó szakaszába.



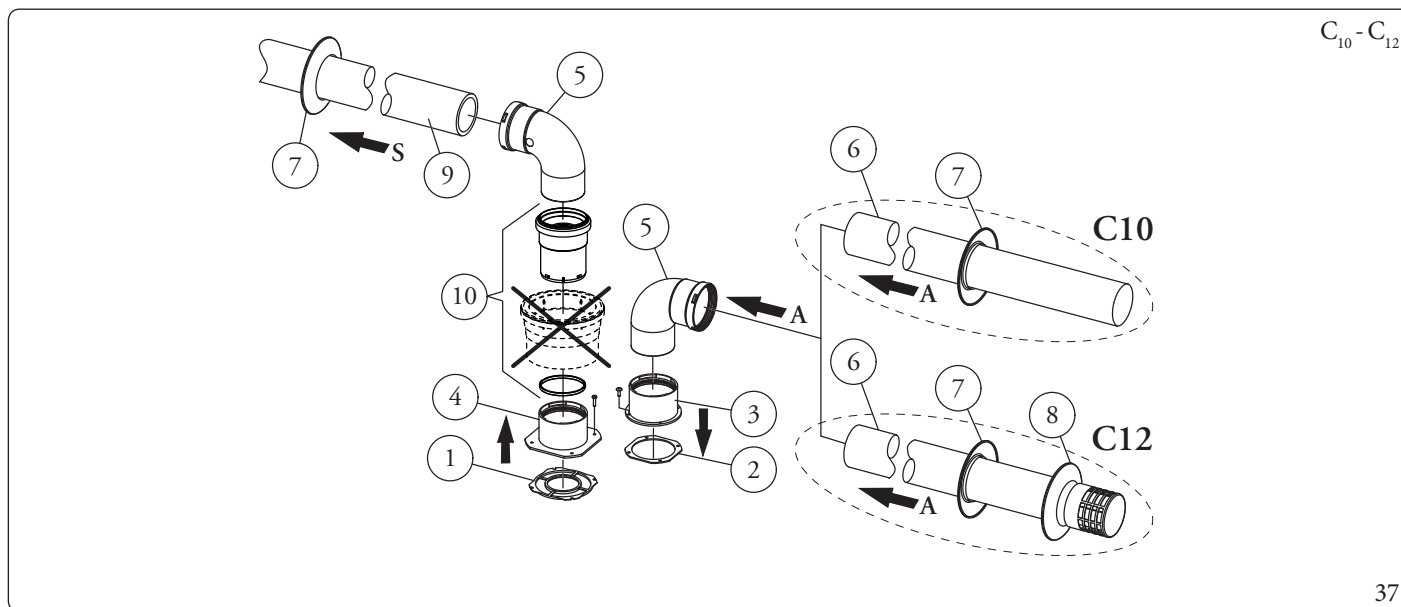
Az $\varnothing 80/80$ terminálok maximális meghosszabbításához és a beépítési méretekhez lásd az ábrákat (38 - 39 ábra)

Az elvezető csövek esetében a maximális ellenállási tényező maximum 19,5; az ellenállási tényező számításához lásd a megfelelő táblázatokat (1.13 bekezdés).

- Lépjen a kijelzőre, és az útvonalon Menu/Általános beállítások/Hozzaferesi szint kérésre "Belepesi kod keres" írja be az 1122 kódot (a "HMV beállítás" és "Futes beállítás" gombok segítségével), majd nyomja meg a "Ok" gombot, megnyílik a "Hozzaferesi szint" menü, ahol ki kell választani a hozzáférés típusát: "Szerviz".
- Állítsa be az F.1 paramétert = 1.
- Végezze el az automatikus kalibrálási eljárást (3.10 bek.).



Bármilyen váratlan CO_2 -értékkel rendelkező égéselemzés oka lehet a gyújtókéményhez való csatlakozás által kiváltott külső körülmények.



37

A készlet tartalma (37 ábra):

- 1 db Égéstermék oldali tömítés (1)
- 1 db Égéslevegő oldali tömítés (2)
- 1 db Karimás induló idom (3)
- 1 db Elvezető karima (4)
- 2 db $\varnothing 80$ 90 fokos könyökidom (5)
- N°1 Hosszabbító $\varnothing 80$ (6) (csak C_{10})
- N°1 $\varnothing 80$ elszívó terminál (6) (csak C_{12})

2 db Belső takarórózsák (7)

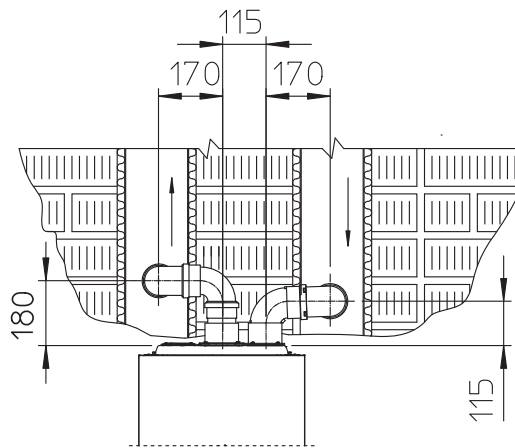
N°1 Külső takarórózsza (8) (csak C_{12})

1 db $\varnothing 80$ -as átmérőjű kivezető cső (9)

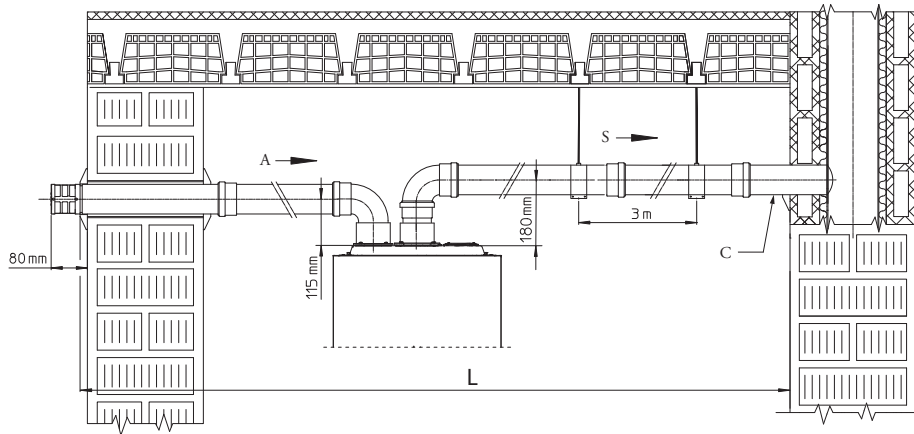
1 (visszacsapó szelep a $\varnothing 80$ füstgázon) (10)

N.B.: törölni kell a $\varnothing 125$ hosszabbítót

Tilos az épülettel szemközt elhelyezkedő falakra történő telepítés.

C₁₀

38

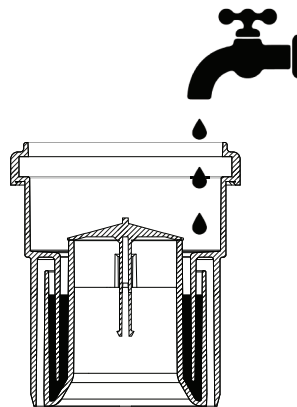
C₁₂

Jelmagyarázat (39 ábra):

- A - Égési levegő
- C - Minimális dőlés 5%
- S - Égéstermék

39

A C₍₁₀₎ és a C₍₁₂₎ létesítményekben a készülék füstgáz-elvezetőjére egy Ø 80 füstcső visszacsapószelep-készletet kell telepíteni, amely magában foglalja a szelepet utasításokkal, specifikációval és a megfelelő kiegészítő biztonsági információkkal (34 ábra).



40

Információ a $C_{(10)}$ és $C_{(12)}$ telepítésekhez



** A készülék $C_{(10)}$ vagy $C_{(12)}$ rendszerben történő üzemeltetésre alkalmas, kizárólag földgázellátással (2H és 2E kategória).

A készülékeket úgy fejlesztették, hogy nyomás alatt lévő gyújtócsöveken működjenek, biztonsági nyomás mellett legalább 25 Pa hőteljesítményen, biztonsági nyomás mellett pedig 100 Pa maximális hőteljesítményen.



A $C_{(10)}$ vagy $C_{(12)}$ típusú füstgázvezető rendszerbe szerelt kazánoknál a "Clapet szelep jelenléte a füstgázon" ($F.1 = 1$) paramétert engedélyezni kell, ami automatikus kalibrálást igényel. Ez az egyetlen engedélyezett kalibrációs művelet, mivel a CO_2 kibocsátási szinteket a gyújtófüstben indukált üzemi nyomások határozzák meg, különös tekintettel a minimális hőteljesítményre, vagy az égéstermék-elvezető rendszer által kiváltott recirkulációs jelenségekre.

A készüléket csatlakoztatni kell a fűtéstechnikus által tervezett, a hatályos helyi előírásoknak megfelelő füstgázrendszerhez.

A gyújtócső-rendszernek megfelelő méretűnek kell lennie ahhoz, hogy a készülék működjön a következő specifikációkkal, amelyekkel tervezése történt:

- a maximális nyomás, ha n-1 készülék a maximális hőteljesítmény mellett működik (n = ugyanazon gyújtócsatornához csatlakoztatott vagy csatlakoztatható készülékek száma), és a készülék a minimális hőteljesítmény mellett működik, 25 Pa;
- a füstgáz tömege maximális hőbevitel mellett;
- a füsttömeg a legkisebb hőbevitel mellett;
- az égéstermék kimenet és az égési levegő bemenet közötti minimális megengedett nyomáskülönbség -200 Pa (- 400 Pa $C_{(12)}$ esetén), beleértve a szél által generált -12 Pa (-300 Pa $C_{(12)}$) nyomást;
- a csatornát úgy kell méretezni, hogy az égéstermékek névleges hőmérséklete 25°C legyen.
- szélességenként megengedett legnagyobb keringető sebesség 10%;
- a közös égéstermék-elvezetőnek minősítettnek kell lennie legalább 200 Pa túlnyomás engedélyezésére (minimális P1 nyomásosztály);
- a csatornarendszerben nem szabad huzatmegszakító berendezéseket elhelyezni.

Különösen a nyomás alatt levő kollektív csőhöz való csatlakozáskor egy táblának kell láthatónak lennie, amely legalább a következő műszaki információkat tartalmazza:

- a közös füstcső gyártójának neve és védjegye;
- alkalmasság $C_{(10)}$ vagy $C_{(12)}$ minősítésű kazánokkal való működtetéssel;
- a megengedett legnagyobb füstgáztömegértéke kg / h-ban;
- a közös csatorna (gyújtócső) méretei;



Az égési levegő nyílásainak és a nyomás alatt levő gyújtókémény égéstermékei bemenetének zárva kell lennie, és a készülék leválasztásakor ellenőrizni kell a tömítettségüket.

A készüléket a nyomás alatt lévő gyújtócsőhöz a megadott módon kell csatlakoztatni, a megadott maximális meghosszabbítás túllépése nélkül.

A készülék füstgázcsatornájának néhány fokkal a kazán felé kell lejtenie (5% emelőmagasság), hogy megkönnyítse a kondenzátum kiürítését.



A készülék füstgáz-kimenetén be kell szerelni a füstgáz visszacsapószelep-készletét, amely garantálja a készülék megfelelő működését, és megkönnyíti a karbantartási műveleteket magán a készüléken.

Ezenkívül a biztonsági matricát fel kell ragasztani a burkolat homlokzatára. Ezt a matricát a speciális $C_{(10)}$ $C_{(12)}$ készlet tartalmazza, amely tartalmazza az elvezetőn található további visszacsapó szelepet, amely szükséges a nyomás alatt lévő gyújtócsövekhez.



Célszerű a matricát jól láthatóan felhelyezni a héj elülső részére.



A zárt égéster kinyitásával az égéstermékek kikapcsolt készülék mellett is távozhatnak.

Összefoglaló információs táblázat a C10 (csak metán 2E - 2H) beszereléséhez

	VICTRIXEXTRA 12 PLUS		VICTRIXEXTRA 24 PLUS		VICTRIXEXTRA 35 PLUS	
	Menny.min	Menny.max	Menny.min	Menny.max	Menny.min	Menny.max
Hőteljesítmény [kW]	2,0	12,2	2,8	28,9	2,8	34,0
CO2% referencia [%]	8,8	8,8	8,8	8,8	8,8	8,8
Kazán maximális kimeneti nyomás [Pa]	25	82	25	94	25	97
Kazán minimális kimeneti nyomás [Pa]	-200 (-400 Pa a C12 esetében)	-200 (-400 Pa a C12 esetében)	-200 (-400 Pa a C12 esetében)	-200 (-400 Pa a C12 esetében)	-200 (-400 Pa a C12 esetében)	-200 (-400 Pa a C12 esetében)
Maximális égéstermék-térfogatáram [kg/h]	20		49		57	
Égéstermék hőmérséklete 80°C/60°C [°C]	62		74		79	
Égéstermék-elvezető maximális hossza 80/125 [m]			7,7			
Égéstermék-elvezető maximális hossza 80/80 [m]			10			
Rendelésre álló emelőmagasság maximális csatornahossz mellett [Pa]	6		36		45	
Kazán beállításai (ahogy a kezelési utasításban szerepel)	Lásd a 1 bekezdést a 9. ponttól.					

1.23 KÉMÉNYEK VAGY SZERELŐAKNÁK BÉLELÉSE

A bélelés egy olyan művelet, amelynek során egy vagy több az égéstermék elvezetésére szolgáló cső kerül bevezetésre a már meglévő vagy (új épületek esetén új) kéménybe, füstcsőbe vagy műszaki nyílásba, amelyek segítségével a gázkészülék által termelt égéstermék elvezető rendszer alakítható ki (41 ábra).

A béleléskor használjon a gyártó által alkalmasnak minősített csöveket, és kövesse a gyártó utasításait a telepítéssel kapcsolatosan, valamint a hatályos szabványok rendelkezéseit.

Immergas bélelési rendszerek



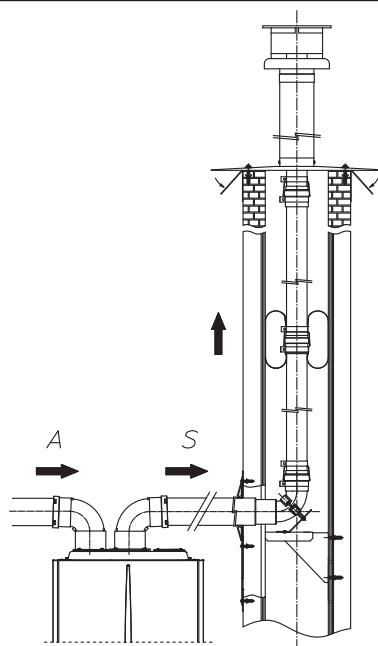
A „zöld sorozatú” Ø 60 mm-es merev falú, Ø 50 és Ø 80 mm-es flexibilis és Ø 80 mm-es merev falú csövek csak háztartási használatú Immergas kondenzációs készülékek esetén alkalmazhatók.

A béleléskor minden esetben tartsa be a műszaki szabályozások és szabványok rendelkezéseit. A beüzemelést követően töltsse ki a megfelelőségi nyilatkozatot.

A szabványok és műszaki szabályozások által előírt esetekben kövesse a tervek ill. műszaki jelentések utasításait.

A bélelés rendszer tartós megbízható működése érdekében a következőkre van szükség:

- a rendszert a hatályos szabályozás által átlagosnak minősített környezeti és légköri körülmények között (a rendes termofizikai vagy vegyi feltételeket befolyásolni képes füst, por vagy gáz hiánya; az átlagos napi hőingadozás tartományán belül maradó hőmérsékleti értékek, stb.) használja.
- A beszerelés és karbantartás a gyártó által a „zöld szériás” bélelés rendszerhez mellékelt utasításainak megfelelően, a hatályos szabványok előírásainak tiszteletben tartásával történt.
- Tartsa be a gyártó maximális hossza vonatkozó előírásait és ennek kapcsán:
 - Az $\varnothing 60$ merev merev falú cső használata esetén a kivitelezhető maximális hossz 20 m. Ezt a hosszúságot a teljes $\varnothing 80$ elszívós terminál, 1 m $\varnothing 80$ elvezető és a készülék kimeneténél lévő két $\varnothing 80$ 90° könyökidom figyelembe vételével kapjuk meg.
 - $\varnothing 80$ mm méretű rugalmas cső használata esetén a max. függőleges bélelési hosszúság 20 m. Ezt a hosszúságot úgy kapjuk meg, hogy a végelemet $\varnothing 80$ átmérőjű, 1 m hosszú égéslevegő-bevezető csővel, $\varnothing 80$ méretű égéstermék-elvezető csővel, a készülékből kilépő két 90°-os $\varnothing 80$ méretű könyökidommal vesszük figyelembe, valamint úgy, hogy a rugalmas cső kétszer vált irányt a kéményben / műszaki nyílásban.
 - Az $\varnothing 80$ merev merev falú cső használata esetén a kivitelezhető maximális hossz 30 m. Ezt a hosszúságot a teljes $\varnothing 80$ elszívós terminál, 1 m $\varnothing 80$ elvezető és a készülék kimeneténél lévő két $\varnothing 80$ 90° könyökidom figyelembe vételével kapjuk meg.
 - A $\varnothing 50$ mm-es rugalmas cső használata esetén a max. függőleges bélelési hosszúság 13 m. Ezt a hosszúságot a teljes $\varnothing 80$ szívókapocs, 1 m $\varnothing 80$ elvezetőcső, két $\varnothing 80$ 90°-os könyökidom a készülék kimeneténél és a csökkentett $\varnothing 80/50$ T szerelvény figyelembevételével kapjuk meg.



1.24 B TÍPUSÚ LÉGTÉRTERHELÉSES BELTÉRI KAZÁN TELEPÍTÉSE

A készülék beltéri beszerelésére is lehetőség van B₂₃ vagy B₅₃ módban. Ebben az esetben kövesse a felhasználói országban hatályos szabványokat nemzeti és helyi szabályozásokat.

A beszereléshez a fedőkészletet kell használni, amelyre hivatkozik, lásd 1.14 bekezdés.

1.25 ÉGÉSTERMÉK KIVEZETÉS MEGLÉVŐ KÉMÉNYKÜRTŐBEN/FÜSTCSŐBEN

A „B” típusú légtérterheléses (CCR) kazánok esetében az égéstermék elvezetést nem lehet hagyományos elágazó füstcsőbe csatlakoztatni.

Az égéstermék elvezetés, csak a C konfigurációban telepített kazánoknál, egyetlen kéményre vagy egy közös égéstermék-elvezetőre csatlakoztatható.

A B₂₃ konfiguráció esetében az égéstermék elvezetése kizárólag egyedi kéménybe vagy a megfelelő végelem alkalmazásával a légkörbe történhet, kivéve ha a helyi előírások ettől eltérően rendelkeznek.

A gyűjtőkéményekbe való bekötés kizárólag C típusú kondenzációs kazánok esetében alkalmazható, amelyeknek névleges hőteljesítménye nem tér el 30 %-nál nagyobb mértékben a maximálisan beköthető teljesítménytől, és a kazánok minden esetben ugyanazon tüzelőanyaggal kell hogy működjenek.

A gyűjtőkéménybe vagy kombinált rendszerű kéménybe bekötött készülékek tüzeléstechnikai jellemzői (max. égéstermék-tömegáram, széndioxid %, nedvességtartalom %, stb.) nem térhetnek el 10 %-nál nagyobb mértékben a bekötési átlagtól.

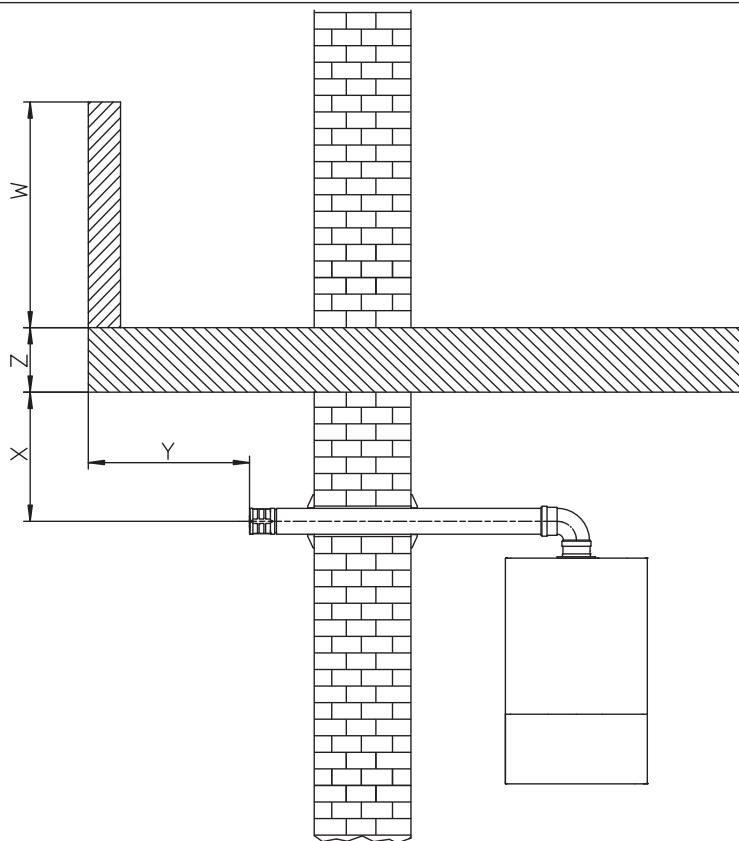
A gyűjtő vagy kombinált rendszerű kéményeket szakembereknek kell megtervezniük a hatályos műszaki szabványok által előírt számolási módszereknek és előírásoknak megfelelően (pl. UNI EN 13384).

A kémények vagy füstcsövek átmérője meg kell hogy feleljen a hatályos szabványoknak és műszaki előírásoknak.

Egy hagyományos „C” típusú kazán csak akkor helyettesíthető kondenzációs kazánal, ha fennállnak a helyi előírások által meghatározott eltérési lehetőségek esetén.

1.26 KÉMÉNYEK, FÜSTCSÖVEK, KÉMÉNYFEJEK ÉS VÉGELEMELMEK

Az égéstermékeket elvezető csöveknek, kéményeknek és kéményfejeknek meg kell felelniük a hatályos szabványok követelményeinek.



42

A falı égéstermék végelemek felhelyezése.

A füstgázvégelemeket:

- helyezze el az épület külső falán (42. ábra);
- a hatályos műszaki szabályozásokban foglaltaknak megfelelő távolságokra helyezze el.

A természetes szellőzésű vagy ventilátoros berendezések égéstermék elvezetése minden oldalról zárt tető nélküli térbe.

A 4 kW és 35 kW közötti hőteljesítményű természetes szellőzésű vagy ventilátoros készülékek égéstermék-elvezetése minden oldalról zárt tető nélküli térbe (szellőzőakna, légudvar, stb.) megengedett, a hatályos műszaki szabályozások és normák betartása esetén.

1.27 A RENDSZER FELTÖLTÉSÉHEZ HASZNÁLT VÍZ KEZELÉSE

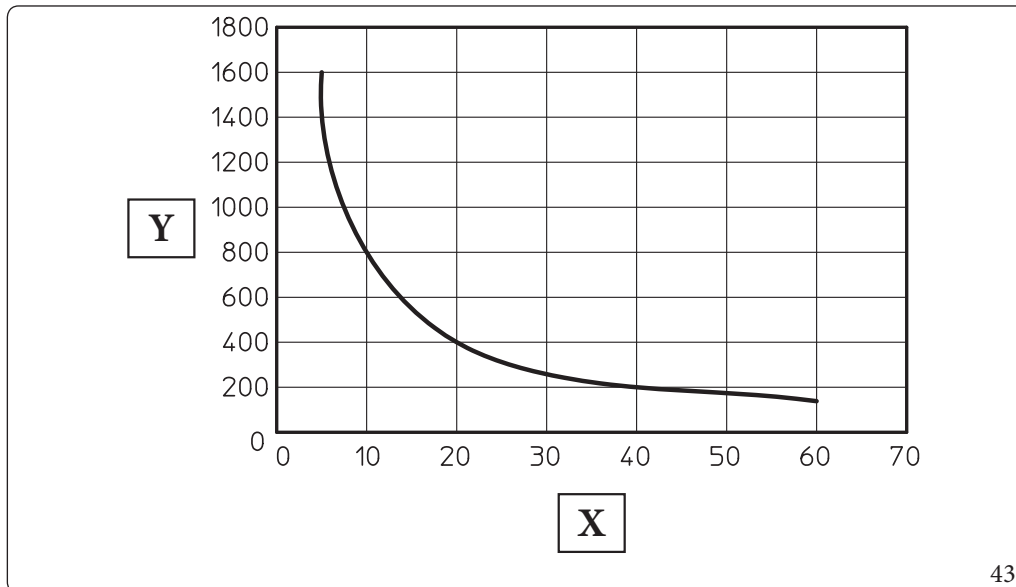
Ahogy azt már a korábbi fejezetekben is említettük, a szaniter és fűtési rendszerekben keringő vizet kötelező a helyi előírásoknak megfelelően kezelni.

A hőcserélő kielégítő működését befolyásoló paraméterek a pH, a teljes vízkeménység, a vezetőképesség és a vízben oldott oxigén jelenléte. Ezekhez adódnak a rendszer kiépítéséből visszamaradt anyagok (pl. hegesztéskor) az esetleges olajmaradványok és a korrózióból származó esetleges anyagok, amelyek károsíthatják a hőcserélőt.

Ennek megelőzése érdekében:


- A beszerelés előtt legyen szó akár új, akár már meglévő fűtési rendszerről, mossa át a rendszert tiszta vízzel a rendszerben maradt szilárd anyagok eltávolítása érdekében
- Az erre a célra tervezett vegyszerekkel tisztítsa ki a rendszert:
 - Az új rendszerek tisztításához használjon pl. Sentinel X300, Fernox Cleaner F3 vagy Jenaqua 300 tisztítószer, majd öblítse át alaposan a rendszert.
 - A már meglévő rendszerek tisztításához használjon megfelelő tisztítószer (pl. Sentinel X400 vagy X800, Fernox Cleaner F3 vagy Jenaqua 400), majd öblítse át alaposan a rendszert.
- Ellenőrizze a megengedett teljes vízkeménységet és a feltöltő víz mennyiségét a grafikon segítségével (43. ábra). Ha a vízkeménység a grafikon alatti értéktartományban marad, nincs szükség vízkezelésre a kalcium karbonát mennyiségének csökkentése érdekében. Minden egyéb esetben a vizet kezelni kell.
- Ha szükség van vízkezelésre, akkor ezt a víz teljes sómentesítésével kell megtenni. A teljes sómentesítés abban különbözik a teljes vízlágyítástól, hogy a teljes sómentesítéssel a keménységet okozó anyagok (Ca, Mg) mellett az összes többi ásványi anyagot is eltávolítják a rendszer feltöltésére használt vízből (egészen 10 microsiemens/cm-ig), így csökkentve annak vezetőképességét. Az alacsony vezetőképességű víz nem csak a vízkövesedés ellen véd, hanem a korrózió ellen is.
- Adjon a vízhez inhibitort / passzíváló anyagot (pl. Sentinel X100, Fernox Protector F1 vagy Jenaqua 100), és szükség esetén öntsön a vízbe megfelelő fagyállót is (Sentinel X500, Fernox Alphi 11 vagy Jenaqua 500).
- Ellenőrizze, hogy a kezelt víz vezetőképessége nem haladja-e meg a 2000 $\mu\text{s}/\text{cm-t}$, míg a kezeletlen víz esetében ez az érték nem haladhatja meg a 600 $\mu\text{s}/\text{cm-t}$.
- Ahhoz, hogy a rendszer ne korrodálódjon a víz pH értékének 7,5 és 9,5 között kell maradnia.
- Ellenőrizze, hogy a vízben található összes klór mennyisége nem haladja-e meg a 250 mg/l-t.

 A vízkezeléshez szükséges termékek mennyiségével illetve alkalmazásával kapcsolatosan olvassa el a gyártó utasításait.



Jelmagyarázat (43 ábra):

- X - Vízösszkeménysége °F
- Y - Vízliterszáma a berendezésben

 A grafikon a rendszer teljes életciklusára vonatkozik. Vegye figyelembe azokat az időszakos és rendkívüli karbantartási munkákat, amelyekhez szükség van a rendszer kiürítésére és feltöltésére.

1.28 A RENDSZER FELTÖLTÉSE

A készülék csatlakoztatását követően indítsa el a rendszer feltöltését a víztöltő csapon keresztül (ábra 1, 7. rész)

A feltöltést lassan kell végezni, hogy a vízben lévő levegőbuborékok összegyűlhessenek, és eltávozhassanak a készülék és a fűtési rendszer légtelenítő szelepein keresztül.

A készülék a keringetőszivattyúba beépített önműködő légtelenítő szeleppel rendelkezik (47 ábra).

Nyissa meg ezt követően a radiátorok légtelenítő szelepeit.

A radiátorok légtelenítő szelepeit akkor lehet elzárni, amikor már csak víz folyik belőlük.

A töltőcsapnak zárva kell lennie, amikor a készülék nyomásmérője körülbelül 1,2 bar-t mutat hideg állapotban.



A műveletekhez kapcsolja be a készülék automatikus légtelenítési funkcióit (3.17 bekezdés);

1.29 KONDENZVÍZ SZIFON FELTÖLTÉSE



A készülék első bekapcsolásakor előfordulhat, hogy a kondenzvíz-elvezetésből égéstermék távozik, ellenőrizze a működést néhány perc elteltével. Ha szifonból nem távozik égéstermék, az azt jelenti, hogy a kondenzvíz elérte azt a magasságot, amely már nem teszi lehetővé az égéstermék rendellenes kiáramlását.

1.30 A GÁZRENDSZER ÜZEMBE HELYEZÉSE.

A gázrendszer üzembe helyezésekor kövesse a vonatkozó műszaki előírásokat.

Ez a rendszereket, és ebből következően az üzembe helyezési műveleteket, három csoportra osztja: új berendezések, módosított berendezések, újra üzembe helyezett berendezések.

Elsősorban az új rendszerek esetében kövesse az alábbiakat:

- Nyissa ki az ajtókat és az ablakokat;
- Kerülje nyílt láng vagy szikra használatát;
- Távolítsa el a gázvezetékben maradt levegőt;
- A hatályos műszaki szabályozások rendelkezéseinek megfelelően ellenőrizze a belső rendszer szivárgásmentességét.

1.31 A KÉSZÜLÉK ÜZEMBE HELYEZÉSE (BEGYÚJTÁS)

A készülék üzembe helyezéséhez (a következőkben felsorolt műveleteket kizárólag képzett szakemberek végezhetik el és csak a munkával megbízott személy jelenlétében):

1. A hatályos szabályozások rendelkezéseinek megfelelően ellenőrizze a belső rendszer szivárgásmentességét.
2. Ellenőrizze, hogy a készüléket olyan gáztípussal használja-e, mint amilyenre tervezték (a gáztípus megjelenik az első olyan alkalommal, amikor bekapcsolja a készülék áramellátását);
3. Ellenőrizze, hogy nincs-e levegő a gázvezetékben;
4. Ellenőrizze a 230V~50Hz-es elektromos hálózatba való bekötést, a fázis-nulla polaritás betartását és a megfelelő földelést;
5. Ellenőrizze, hogy az égési levegő és égéstermék elvezetések nincsenek-e eltömődve, és megfelelően lettek-e csatlakoztatva;
6. **Ellenőrizze, hogy a szifon fel van-e töltve, és biztosítva van-e, hogy ne kerülhessen égéstermék a légtérbe.;**
7. Ellenőrizze, hogy nem állnak-e fenn olyan külső okok, amelyek következtében szennyeződésfoltok alakulhatnak ki;
8. Végezze el az égéstermék elvezetés ellenőrzését (3.12 bekezdés);
9. **Aktiválja az automatikus kalibrálás funkciót (TA) (ha az előző ellenőrzésnél szükség volt a füstgáz paramétereinek megváltoztatására):** (3.10 bekezdés);
10. Kapcsolja be a készüléket, és ellenőrizze, hogy a begyújtás megfelelően végbement-e;
11. Ellenőrizze, hogy a gáz mennyisége és a gáznyomás megfelelnek-e a használati utasításban jelölt értékeknek (4.1 bek.)
12. Ellenőrizze, hogy a gázellátás hiányában bekapcsol-e a biztonsági rendszer, és mennyi idő telik el a beavatkozásig;
13. Ellenőrizze a készülék előtt és a készülékben található főkapcsoló működését.



Amennyiben a biztonsági ellenőrzések közül akár csak egynek negatív az eredménye, a rendszer nem üzemelhető be.

1.32 UPM4 KERINGETŐ SZIVATTYÚ

A berendezéseket változó sebességű keringtető szivattyúval szállítjuk.

Fűtési üzemmódban a következő működési módok állnak rendelkezésre a Vezérlőpanel programozása menüpontban (lásd 3.13 bekezdés).



A ΔT ellenőrzése a kazán és a fűtési rendszer tulajdonságainak megfelelő módszerrel ellenőrizhető.

- **Arányos emelőmagasság (A4=0):** minél nagyobb a teljesítmény, annál nagyobb a sebesség.
- **ΔT állandó (A4 = 5 ÷ 25 K):** a keringtető szivattyú sebessége úgy változik, hogy az előremenő és visszatérő fűtővíz hőmérséklete között a különbség a ΔT a beállított K értéknek megfelelően állandó maradjon (A4 = 15 Default).
- **Állandó:** ha az "A2" és az "A3" paraméterekre egyforma értéket (6-9) állít be, a keringtető szivattyú állandó sebességen üzemel. A kazán megfelelő működése érdekében ne állítsa be az értéket a megadott minimum alá.



A használati meleg víz előállítási módban a keringtető szivattyú mindig a maximális sebességen üzemel.

Szivattyú jelzések (44. ábra)

Ha a keringtető áram alatt van, a pwm vezérlőjel csatlakoztatva és működik (a keringtető be van kapcsolva vagy készenléti állapotban van), a 2. szimbólum zöld színnel villog ()

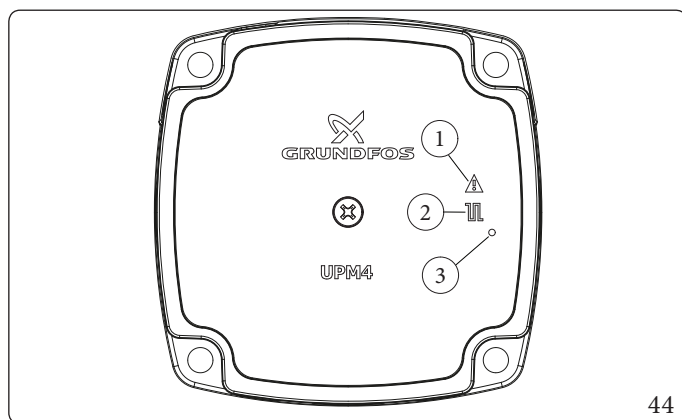
Ha a 2. szimbólum állandó zöldre vált () , a szivattyú nem érzékel parancsot a pwm jelen, és mindig maximális fordulatszámon működik.

Ha a szivattyú riasztást észlel, kigyullad az 1-es jel piros színnel világít () . Ez a következő üzemzavarokat jelezheti:

- Alacsony tápfeszültség.
- A járókerék nem forog (forgassa meg óvatosan egy csavarhúzóval a tengelyfej közepén lévő csavart a motortengely kézi kioldásához).
- Villamos hiba.



Ezek a hibák a kazán kijelzőjén „60”-as vagy „61”-es hibakóddal jelennek meg, lásd 2.5 bekezdés.



Jelmagyarázat (44 ábra):

- 1 - Hibajelzés (Piros)
- 2 - Üzemi állapot jelző (folyamatosan világító / villogó zöld)
- 3 - LED (ezen a típuson nem kerül alkalmazásra)

A szivattyú esetleges újraindítása.

Ha hosszabb üzemén kívüli időszakot követően a keringtető szivattyú be van ragadva, a fej közepén lévő csavarral mozgassa meg a motortengelyt.

Járjon el körültekintően, hogy a tengely ne sérüljön.

A by-pass szabályozása (Ref. 26 ábra 47):

A készüléken a by-pass gyári beállításban ki van nyitva.

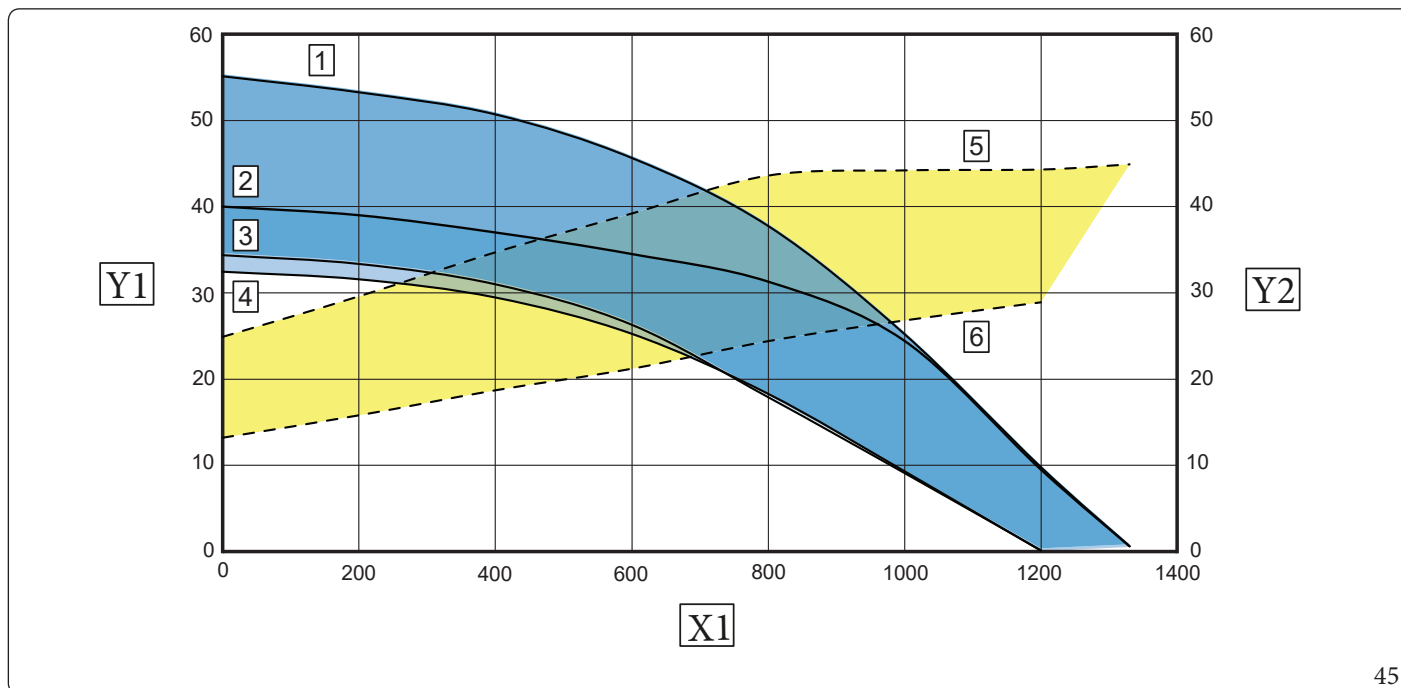
Amennyiben speciális rendszerigények ezt szükségessé teszik, a by-pass egy minimum (by-pass zárva) és egy maximum (by-pass nyitva) szint között szabályozható.

A szabályozáshoz egy lapos csavarhúzóval forgassa el a csavart: óramutató járásával megegyező irányban nyitja, óramutató járásával ellentétes irányban zárja.



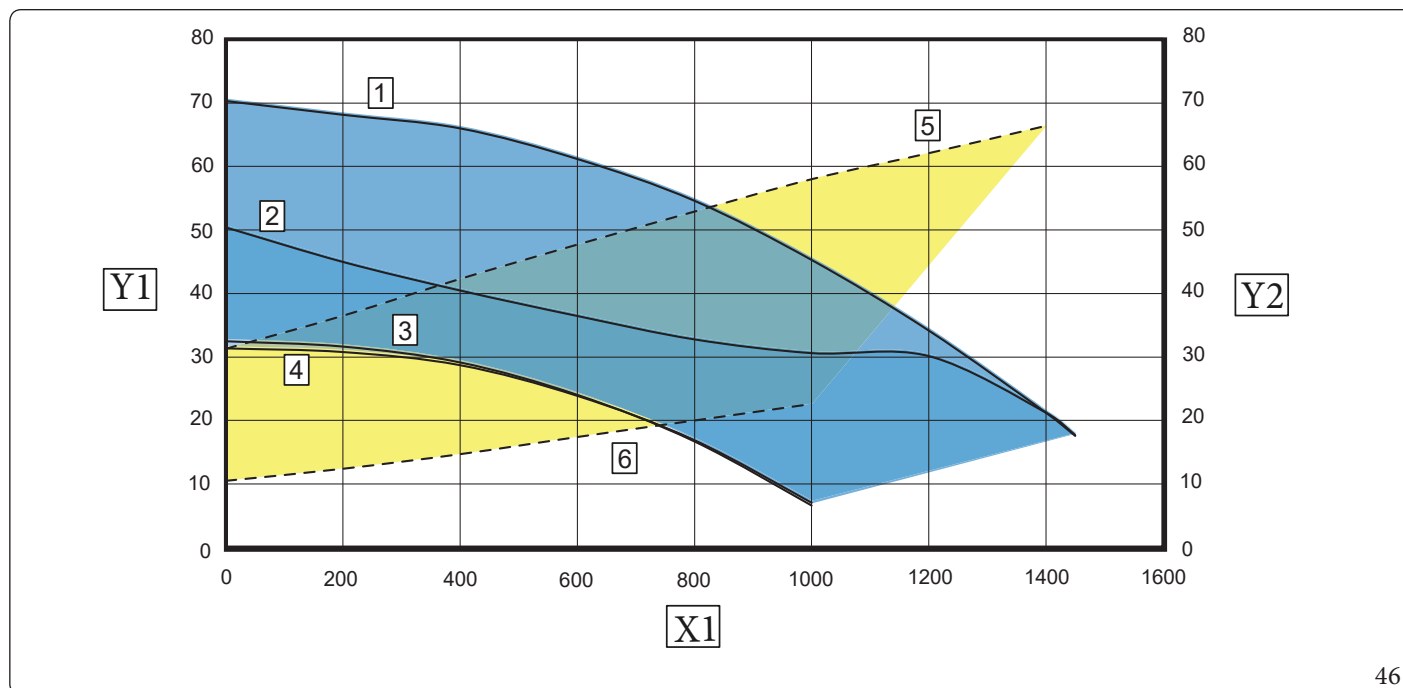
A keringtető szivattyú jelenléte biztosítja, hogy mindig keringjen a szükséges minimális mennyiségű víz a berendezésben, és hogy a több zónára felosztott rendszer kielégítően működjön.

A Victrix Extra 12-24 Plus rendszerben rendelkezésre álló emelőmagasság



45

A Victrix Extra 35 Plus rendszerben rendelkezésre álló emelőmagasság



46

Legenda (Fig. 45, 46):

- 1 = A rendszer rendelkezésre álló fej 9-es sebességnél zárt by-pass-szal
- 2 = A rendszer rendelkezésre álló fej 9-es sebességen, nyitott by-pass-szal
- 3 = A rendszer rendelkezésre álló fej 6-os sebességnél zárt by-pass-szal
- 4 = A rendszer számára elérhető fej 6-os sebességen, nyitott by-pass-szal
- 5 = A keringető teljesítményfelvétele 9-es fordulatszámon zárt by-pass-szal
- 6 = A keringető teljesítményfelvétele 6. sebességnél zárt by-pass-szal

Az 1. és 3. görbe közötti terület = az üzemben rendelkezésre álló emelőmagasság zárt by-pass-szal

Az 2. és 4. görbe közötti terület = az üzemben rendelkezésre álló emelőmagasság nyitott by-pass-szal

A 5. és 6. görbe közötti terület = a keringető teljesítményfelvétele zárt by-pass-szal

X1 = Térfogatáram (l/h)

Y1 = Szállítónyomás (kPa)

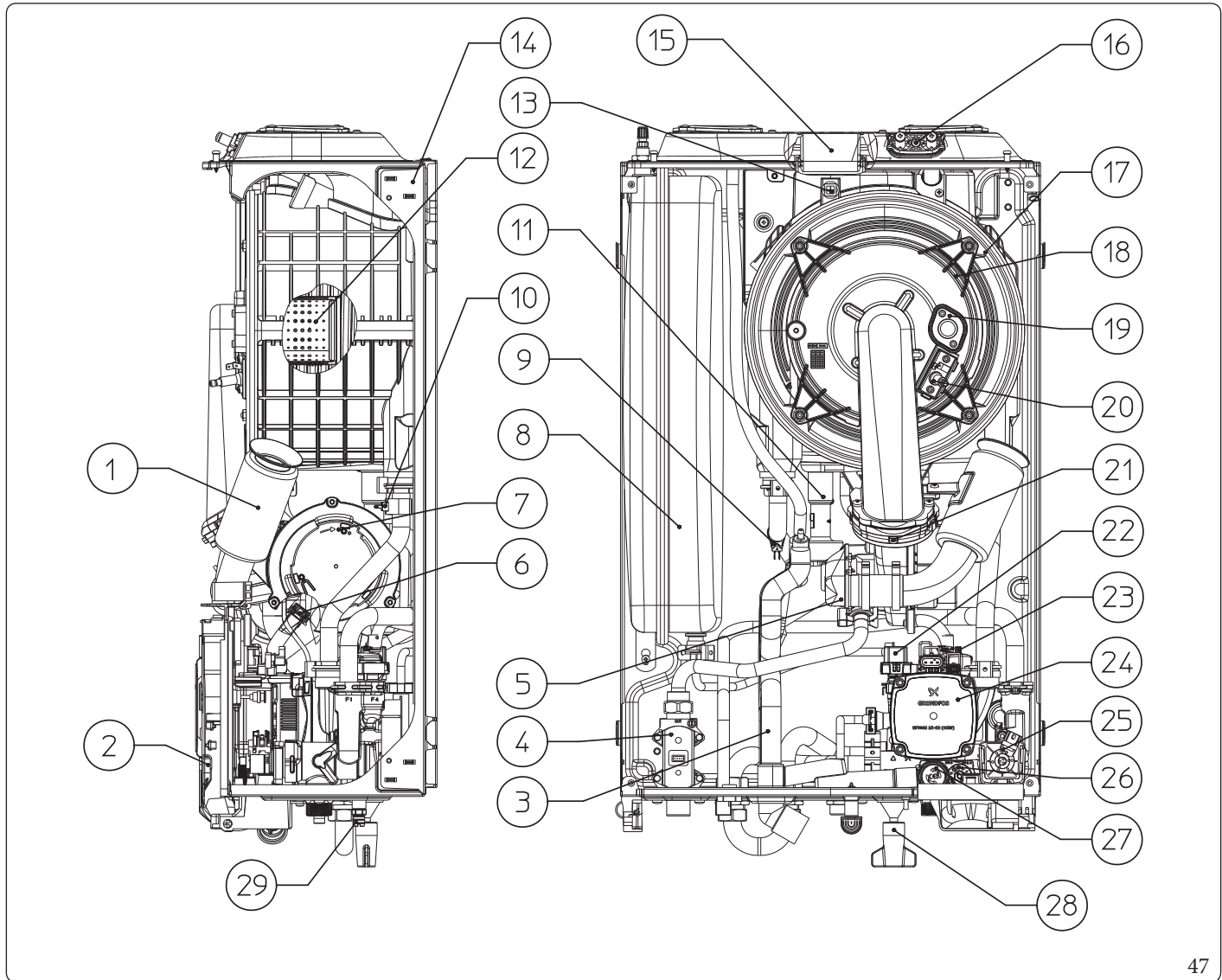
Y2 = A keringető szivattyú által felvett teljesítmény (W)

1.33 RENDELHETŐ KÉSZLETEK



A rendelkezésre álló és a termékkel kombinálható készletek teljes listájának megtekintéséhez tekintse meg az Immergas weboldalát, az Immergas árlistáját vagy a műszaki-kereskedelmi dokumentációt (katalógusokat és műszaki lapokat).

1.34 FŐ ALKATRÉSZEK



Jelmagyarázat (47):

- | | |
|--|--|
| 1 - Égési levegő beszívó cső | 15 - Füstkarima |
| 2 - Vezérlő egység | 16 - Füstmintavevő sapka előnyomással |
| 3 - Kondenzátum szifon | 17 - Kondenzációs modul (kazántest) |
| 4 - Gázszelep | 18 - Kondenzációs modul gázelosztó |
| 5 - Gáz keverő | 19 - Gáz gyűjtőcső karima |
| 6 - Gáz membrán | 20 - Gyújtó és lángőr elektróda |
| 7 - Ventilátor | 21 - Füstgáz visszacsapó szelep |
| 8 - Tágulási tartály | 22 - Nyomásátalakító |
| 9 - Előremenő fűtővíz érzékelő | 23 - Automatikus keringtető szelep |
| 10 - Visszatérő fűtővíz érzékelő | 24 - Keringtető szivattyú |
| 11 - Kondenzvíz-elvezető szifon meghosszabbítása | 25 - 3-utas szelep (motoros) |
| 12 - Égő | 26 - By-pass |
| 13 - Égéstermék dupla szonda | 27 - 3 bar-os biztonsági lefúvató szelep |
| 14 - Keret csoport | 28 - Csap a rendszer feltöltéséhez |
| | 29 - Rendszerürítő csap |

2 KEZELÉSI ÉS KARBANTARTÁSI ÚTMUTATÓ

2.1 ÁLTALÁNOS FIGYELMEZTETÉSEK



Ne tegye ki a fali készüléket konyhai főzőlapokról felszálló gőzök közvetlen hatásának.



A kazánt 8 évnél idősebb gyermekek, vagy korlátozott fizikai, érzékszervi illetve mentális képességekkel rendelkezők valamint a megfelelő ismerettel és tapasztalattal nem rendelkező személyek kizárólag felügyelet mellett, illetve abban az esetben használhatják, ha megismertették velük a készülék helyes használatának módját és a készülék használatával járó veszélyeket.

Gyermekeknek a készülékkel játszani tilos.

A kazán tisztítását és karbantartását a felhasználónak kell elvégeznie, felügyelet nélkül hagyott gyermekeknek a kazánt tisztítani illetve karbantartani tilos.



A biztonság érdekében bizonyosodjon meg arról, hogy az égési levegő/égéstermék elvezető végelemek (ha vannak ilyenek) nincsenek-e eltömődve vagy letakarva még ideiglenesen sem.



Amennyiben a készüléket ideiglenesen üzemén kívül helyezi, kövesse az alábbiakat:

- víztelenítse azokat a csővezetékeket, amelyekben nem használ fagyállót;
- szüntesse meg a berendezés áram-, víz- és gázellátását.



A készülék égéstermék elvezető csövei és tartozékai közelében elhelyezett szerkezeteken végzett munkálatok vagy karbantartás esetén kapcsolja ki a készüléket, és a munkálatok befejezését követően ellenőriztesse a csövek és a berendezések állapotát egy szakemberrel.



A készülék és alkatrészei tisztításához ne használjon gyúlékony anyagot.



Ne hagyjon gyúlékony anyagokat abban a helyiségben, amelybe a kazánt felszerelték.



Tilos a kazánt kinyitni és illetéktelenül módosítani.



Ne szerelje le, és ne módosítsa az égési levegő és égéstermék csöveket.



Kizárólag a kézikönyv jelen fejezetében megnevezett kezelőfelületek használhatók.



Ne mászon fel a készülékre, és ne lépjen fel rá.



Meghibásodások, üzemzavarok vagy nem megfelelő működés esetén kapcsolja ki a készüléket, és forduljon szakemberhez (pl. a Márkaszerviz hálózat szakembereihez, akik rendelkeznek a szükséges szakértelemmel és eredeti cserealkatrészekkel).

A készüléket ne próbálja megjavítani.



Bármely elektromos árammal működő alkatrész használata esetén tartsa be az alábbi alapszabályokat:

- ne érintse meg a készüléket vizes vagy nedves testrészrel ill. ha mezítláb van;
- ne húzza meg az elektromos vezetékeket, és ne tegye ki a készüléket környezeti hatásoknak (eső, napsütés, stb.);
- a készülék tápvezetékének cseréjét bízza szakemberre;
- ha a tápvezeték sérült, kapcsolja ki a készüléket, és forduljon szakemberekhez a vezeték ki-cserélése érdekében;
- ha a berendezést huzamosabb ideig nem használja, kapcsolja ki a készüléken kívül található főkapcsolót.



Az 50 °C-nál melegebb víz égési sérüléseket okozhat.
A használat előtt ellenőrizze mindig a víz hőmérsékletét.



A kijelzőn megjelenő hőmérsékleti értékek a készüléktől független tényezőknek tulajdonítható megengedett eltérése +/- 3°C.



Ha gázzagot érez az épületben:

- zárja el a gázóra elé felszerelt gázcsapot vagy a fő gázcsapot;
- ha lehetséges, zárja el a kazánhoz menő gázcsapot;
- ha lehetséges, nyisson ajtót és ablakot, és szellőztesse ki a helyiséget;
- nyílt láng (gyufa, öngyújtó) használata tilos;
- tilos a dohányzás;
- ne használjon elektromos kapcsolókat, ne dugjon be semmit a konnektorba, ne nyomja meg a csengőt, ne használja a telefont vagy a kapucsengőt;
- forduljon szakemberhez (pl. Immergas Szervizhálózathoz).



Ha égett szagot érez, vagy füst távozik a kazánból, kapcsolja ki, szüntesse meg az áramellátást, zárja el a fő gázcsapot, nyissa ki az ablakokat, és forduljon szerelőhöz (pl. az Immergas Szervizhálózathoz).



A kazán élettartama végén nem kezelhető háztartási hulladékként, és a környezetben lerakni tilos. A hatályos törvények értelmében a kazán leszerelésével erre szakosodott céget kell megbízni.

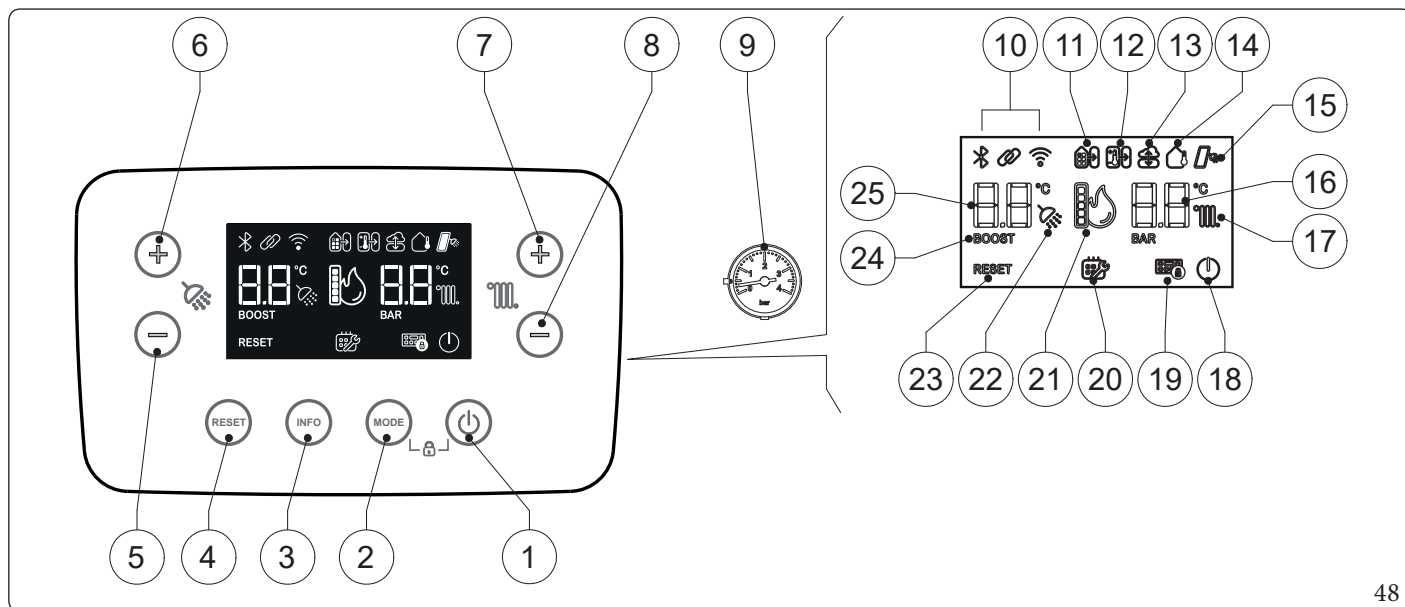
A leszereléssel kapcsolatos utasításokat kérje a gyártótól.

2.2 TISZTÍTÁS ÉS KARBANTARTÁS



Végezze el a készülék karbantartását évente egyszer „a készülék éves ellenőrzése és karbantartása” c. fejezetben foglaltak szerint és az országos, tartományi vagy helyi rendelkezéseknek megfelelően. Ennek köszönhetően a készülék megbízhatósága, teljesítménye és működése az időben állandó marad, amely kiemeli a készüléket a többi hasonló berendezés közül.

2.3 KEZELŐFELÜLET















48

Jelmagyarázat (48 ábra):

- | | |
|--|--|
| 1 - Nyomja meg az ON/Készenléti állapot gombot. | 12 - Távvezérlő kapcsolat (választható) |
| 2 - HMV + FŰTÉS / CSAK HMV / CSAK FŰTÉS ÜZEMMÓD GOMB. | 13 - Kapcsolat külső szerverrel. |
| 3 - Információt megjelenítő gomb | 14 - Működés külső hőmérséklet-érzékelővel aktív (választható) |
| 4 - Reset gomb | 15 - Aktív napelemes működés. |
| 5 - Gomb használati meleg víz hőmérsékletének csökkentésére. | 16 - Fűtés beállítás megjelenítése. |
| 6 - Gomb használati meleg víz hőmérsékletének növelésére. | 17 - Fűtési üzemmód aktív |
| 7 - Gomb az előremenő fűtővíz hőmérsékletének növelésére. | 18 - Kazán stand-by üzemmódban |
| 8 - Gomb az előremenő fűtővíz hőmérsékletének csökkentésére. | 19 - Billentyűzétzár aktív. |
| 9 - Kazán nyomásmérő | 20 - Tervszerű karbantartás szükséges. |
| 10 - Általános rendszer ikon nézetek. | 21 - Égő lángjel és a vonatkozó teljesítményfokozat |
| 11 - Csatlakozás más Immergas berendezésekhez | 22 - Használati melegvíz üzemmód aktív |
| | 23 - Kazán leállt, indítsa újra a "RESET" gomb megnyomásával |
| | 24 - Használati melegvíz keringtetés (aktív). |
| | 25 - Használati melegvíz beállítási megjelenítése. |

2.4 A KÉSZÜLÉKHASZNÁLATA

Jel	Leírás és működés
	Nem használt
	Nem használt
	Nem használt
	- Az állandóan aktív szimbólum egy csatlakoztatott távoli eszköz jelenlétét jelzi, pl: CAR ^{V2} , Smartech Plus, kereskedelmi forgalomban kapható távirányító. Készenléti állapotban és a hibakijelzés során is aktív.
	- Az állandóan aktív szimbólum egy zónakártya vagy BMS-rendszer jelenlétét jelzi. Készenléti állapotban és a hibakijelzés alatt is aktív.
	Nem használt
	A szimbólum egy külső szonda jelenlétét jelzi. Készenléti állapotban és a hibakijelzés során is aktív.
	A szimbólum azt jelzi, hogy a kazán csatlakozik a külső szerverhez, és alkalmazáson keresztül vezérelhető (pl. Dominus).
BOOST	Nem használt
RESET	- A szimbólum villog, ha olyan hibák vannak, amelyeket kézzel kell vagy lehet visszaállítani. - A szimbólum villog a gomb megnyomásával megszakítható speciális funkciók végrehajtása közben.
	- A szimbólum állandóan aktív, ha szervizelésre van szükség. - A szimbólum a kalibrálási funkció alatt villog. Készenléti állapotban is aktív.
	- A szimbólum állandóan aktív, amikor a billentyűzár aktív. - A szimbólum villog, amikor a felhasználó megnyom egy billentyűt, miközben a billentyűzár aktív. Készenléti állapotban és a hibakijelzés alatt is aktív.
	- A fixen aktív szimbólum azt jelzi, hogy a kazán egy távoli készülék kérésére készenléti állapotban van. - A szimbólum villog, amikor a kazán kikapcsolt állapotban van; a beállítás csak a kezelőpanelről aktiválható vagy deaktiválható.
	- A szimbólum állandóan aktív, ha a kazán képes a használati melegvíz-igényt kielégíteni. - A szimbólum villog a használati melegvíz-igény vagy a kéményseprő funkció alatt. Ezek a kijelzők a légtelenítési funkció és a folyamatban lévő hiba esetén is megjelennek.
	- A szimbólum állandóan aktív, ha a kazán képes a fűtési igényt kielégíteni. - A szimbólum fűtési igény vagy a kéményseprő funkció alatt villog. A szimbólumok a légtelenítő funkció és a hiba esetén is megjelennek.
	A láng ikon csak akkor jelenik meg, ha az égő égve van. A sávok a kimeneti teljesítményszintet jelzik.



Mielőtt bekapcsolná, ellenőrizze, hogy a fűtési rendszer fel van-e töltve és a nyomásmérő (9) 1 ÷ 1,2 bar közötti értéket mutat.

Működés Amico távvezérlő nélkül^{V2}.

- Nyissa ki a készülék elé beszerelt gázcsapot.



Egy parancs aktiválásához először aktiválja a billentyűzetet (bármelyik gomb megnyomásával), majd nyomja meg a kívánt gombot és aktiválja a kívánt funkciót.

• Ha a kazán kikapcsolt üzemmódban van (ⓘ villog), nyomja meg újra a gombot (1) az aktiváláshoz. Ha nem, folytassa a következő ponttal.

Nyomja meg egymás után a 'MODE' gombot (2) az állapotok váltakozásához:

- HMV + FŰTÉS (☼ + ☹);
- CSAK HMV (☼);
- CSAK FŰTÉS (☹).

Csak tisztítószer üzemmód (ON) (☼)

Ebben az üzemmódban a kazán csak a használati melegvizet állítja elő. A víz hőmérsékletét a 5 és 6 gombokkal állíthatja be, és a kijelző a 25-es jel segítségével mutatja a beállított hőmérsékletet.

Csak fűtés üzemmód (ON) (☹)

Ebben az üzemmódban a kazán csak a helyiség fűtésére szolgál, a hőmérsékletet a gombokkal +/- (7-8) állítjuk be, és a megfelelő hőmérséklet a kijelzőn a kijelzőn (16) jelenik meg.

HMV + FŰTÉS üzemmód (ON) (☼ + ☹)

Ebben az üzemmódban a kazán mind a használati melegvíz előállítását, mind a szoba fűtését végzi. A használati melegvíz hőmérséklet beállítása mindig a +/- gombokkal (5-6), a fűtési hőmérséklet a +/- gombokkal (7-8), a relatív hőmérsékletek pedig a kijelzőn (16) jelennek meg. -25).


Egyidejű fűtés és használati melegvíz igény esetén a kazán elsőbbséget ad a HMV igénynek, és a fűtés nem áll rendelkezésre, amíg a HMV igény be nem fejeződik.

Minden alkalommal amikor az égő bekapcsol a kijelzőn megjelenik a (23) jelzés és a vonatkozó teljesítményfokozat.


Amico Remoto^{V2} távvezérlővel való működtetés (CAR^{V2}) (választható)

Ha a CAR^{V2} csatlakoztatva van, a kijelzőn megjelenik a szimbólum (☼☹). **Ha a kazán kikapcsolt állapotban van (ⓘ villog), ezt az állapotot nem lehet a távirányítóról megváltoztatni, és a távirányítón hiba jelenik meg. A kazán újraindításához nyomja meg a gombot (1).** Újraaktiválás után a kazán beállítási paraméterei a CAR^{V2} vezérlőpultról állíthatók be.

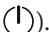
Működés külső hőmérséklet-érzékelővel (választható)

Külső hőmérséklet-érzékelővel ellátott rendszer esetén, a kazán fűtési előremenő hőmérsékletét egy külső hőmérséklet-érzékelő szabályozza a külső hőmérséklet függvényében (1.11 bekezdés) Az előremenő hőmérséklet megváltoztatásához használja a gombokat (7-8) (vagy ha a berendezéshez van CAR^{V2} vezérlő csatlakoztatva, akkor a vezérlőn), és válassza ki a kívánt értéket 0.0 és 9.0 között. A külső hőmérséklet-érzékelő használatakor a  jel jelenik meg a kijelzőn

„OFF” üzemmód

Nyomja meg a gombot (1); ettől a pillanattól kezdve a kazán inaktív marad, és a kijelzőn a szimbólum () villog) jelenik meg. A fagy- és zavarásgátló funkció a beállított készenléti szintnek megfelelően garantált. Ebből az állapotból a kazánt semmilyen távvezérlés nem tudja kihozni.

Készenléti üzemmód (Csak csatlakoztatott távirányítóval elérhető).

A kazánt CSAK távirányítóval lehet készenléti üzemmódba helyezni: ebben az esetben a kijelzőn állandóan megjelenik a szimbólum ()








„Készenléti” és „kikapcsolt” állapotban a készülék feszültség alatt van.

Kijelzővilágítás

A használat során a kezelőfelület világít. Ha egy meghatározott ideig nem érinti meg a kezelőfelületet, a világítás erőssége csökken: A kijelző világítását a vezérlőpanel t8 paraméterével állíthatja be.

Billentyűzetzár

A gombok (, MODE) 5 másodpercnél hosszabb ideig történő egyidejű megnyomása zárolja a billentyűzetet, és a kijelzőn megjelenik () . Ettől a pillanattól kezdve a gomboknak nincs funkciója. Bármilyen interakció hatására a 19-es szimbólum () villogni kezd. A billentyűzet feloldásához nyomja meg egyszerre a két gombot (, MODE), amíg a 19-es szimbólum () ki nem alszik.

Használati melegvíz keringtetés (opcionális)

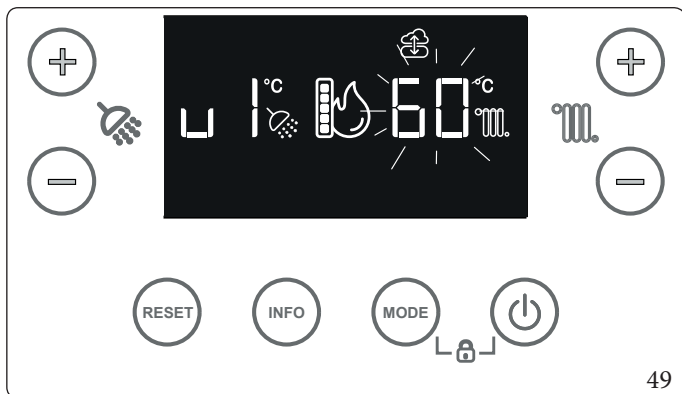
Amikor a funkció aktív, a kijelzőn megjelenik a "BOOST" felirat.

Ez a funkció a használati melegvíz-keringtető hurkot hőmérsékleten tartja, ha a rendszer úgy van beállítva, hogy a használati melegvíz gyorsan rendelkezésre álljon, amikor a vízvételzés megtörténik. Az ehhez a funkcióhoz szükséges opcionális készlet aktiválásához és konfigurálásához forduljon hivatalos műszaki szervizközpontához.

Működés DimBUS-on csatlakoztatott zónakártyával

A zónakártya (opcionális) DimBus-hoz csatlakoztatásával a +/- (7-8) fűtés gombok megnyomásával beállítható a három zóna szállítási hőmérséklet beállítása.

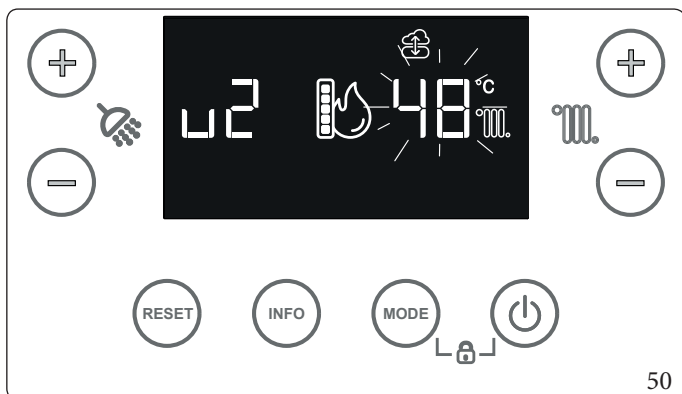
Ekkor a kijelzőn megjelenik az első zóna készlete (u1), és értéke a +/- (7-8) fűtés gombok megnyomásával módosítható.



49

Ha van opcionális külső érzékelő, akkor az áramlási hőmérséklet számítási görbe a külső hőmérséklet függvényében kerül beállításra (1.11 bekezdés).

Az érték MODE-dal történő megerősítése a második zóna (u2) beállítását jeleníti meg, amely ugyanígy módosítható a harmadik zóna (u3) későbbi elérésével.



50

A harmadik zóna üzemmód végeztével a kijelző visszatér a normálkijelzőre.

2.5 HIBAÜZENETEK ÉS ÜZEMZAVAROK JELZÉSE

A kazán az esetleges meghibásodásokat a kijelzőn (48 ábra) kódüzenet formájában jelzi. A kódokat az alábbi táblázat foglalja össze:

Hiba-kód	Jelzett meghibásodás	Ok	Készülékállapota/ megoldás
01	Gyűjtéshiba miatti teljesítmény	A kazán nem kapcsolódik be az előre meghatározott idő alatt a fűtés beindításakor vagy használati melegvíz-előállításakor. Az első bekapcsoláskor vagy hosszabb üzemen kívüli időszakot követően a leállás miatt beavatkozásra lehet szükség.	Nyomja meg a Reset (1) (visszaállítás) gombot
02	Biztonsági határoló termosztát beavatkozása miatti leállás (túlmelegedés)	A normál működés során, ha egy meghibásodás következtében túlmelegedés lép fel, a kazán leáll.	Nyomja meg a Reset (1) (visszaállítás) gombot
03	Égéstermék hőmérséklet termosztát leállása	A normál működés során, ha egy meghibásodás következtében az égéstermék túlmelegszik, a kazán leáll.	Nyomja meg a Reset (1) (visszaállítás) gombot
04	Biztonsági kör hibája	A biztonsági kör átmeneti ellenállása túl nagy vagy lángőrzési hiba. Ellenőrizze a szelep csatlakozását. (ezt az üzemzavart a kazán csakkérésre ellenőrzi és jeleníti meg).	Nyomja meg a Reset (1) (visszaállítás) gombot
05	Előremenő fűtővíz érzékelő meghibásodása	A vezérlőpanel meghibásodást észlel az előremenő ág NTC érzékelőjében.	A készülék nem indul el (1)
07	Kéményseprő funkció	A kazán kéményseprő vagy kalibráló funkcióban van.	(3)
08	Maximum számú hibatörlesztés	A rendelkezésére álló hibatörlesztési kísérleteket már elhasználta.	A meghibásodást egymást követően legfeljebb 5 alkalommal oldhatja fel, majd a funkció egy órára kikapcsol. Az egy óra leteltével ismét próbálkozhat legfeljebb 5 alkalommal. Az áramellátás kikapcsolását és visszakapcsolását követően még 5-ször próbálkozhat.
10	A rendszerben a nyomás elégtelen	A fűtési rendszerben mért nyomás nem elégséges a kazán megfelelő működésének biztosítására.	Ellenőrizze a készülék nyomásmérőjén, hogy a rendszer nyomása 1÷1,2 bar között van-e, és szükség esetén állítsa helyre a rendszer megfelelő nyomását.
12	A vízmelegítő (bojler) érzékelőjének meghibásodása	A vezérlőpanel meghibásodást észlel a vízmelegítő érzékelőjében.	A készülék nem tud használati melegvizet (1) előállítani.

(1) Ha a meghibásodás továbbra is fennáll, forduljon szerelőhöz (pl. az szakszervizhez)

(2) Ezt az üzemzavart csak az „Információs” menüpontban található hibalistán tudja ellenőrizni.

(3) Megjelenítési hiba: CAR^{V2}

(4) A hiba csak a hibatörténetben jelenik meg

Hiba-kód	Jelzett meghibásodás	Ok	Készülék állapota / megoldás
15	Konfigurációs hiba	A vezérlőpanel meghibásodást vagy a kazán nem megfelelő elektromos bekötését érzékeli, ezért a kazán nem indul el.	Ha a normál állapotok helyreállnak, a készülék újraindul anélkül, hogy vissza kellene állítania. Ellenőrizze, hogy a kazán konfigurálása megfelelő-e (1)
16	Ventilátor hiba	A ventilátor elektromos vagy mechanikus meghibásodását jelzi.	Nyomja meg a Reset (1) (visszaállítás) gombot
20	Lángérzékelési hiba (parazita láng)	Az ellenőrző rendszer vagy a lángőr meghibásodását jelzi.	Nyomja meg a Reset (1) (visszaállítás) gombot
23	Fűtési visszatérő érzékelőjének meghibásodása	A vezérlőpanel meghibásodást észlel a visszatérő ág NTC érzékelőjében.	A készülék mindig maximális fordulatszámon (1) működik a szivattyúval
24	Nyomógombok meghibásodása	A vezérlőpanel a nyomógombok meghibásodását észleli.	A mennyiben a megfelelő működés körülményeit biztosítja, a kazán a reset gomb megnyomása nélkül újraindul (1)
29	Égéstermék hőmérsékletérzékelő meghibásodása	A vezérlőpanel meghibásodást észlel az égéstermék érzékelőjében.	A készülék nem indul el (1)
30	Tüzelési típus beállítási kérés	Az égési modell azonosító paraméterének beállítása hibás, vagy az égésszabályozó panel firmware-fejlesztése nem támogatja.	(1)
31	Távvezérlő jel elvesztése	Nem kompatibilis távvezérlőhöz való csatlakozás esetén fordul elő, vagy a kazán és a távirányító közötti kommunikációs hiba vagy a terminálokhoz való helytelen csatlakozás esetén.	Távolítsa el és csatlakoztassa újra a készüléket. Ha a kazán az ismételt begyújtást követően sem érzékeli a távvezérlőt, a kazán közvetlen üzemmódba kapcsol, tehát csak a berendezés vezérlőjén elhelyezett kezelőszervek aktívak. Ellenőrizze a csatlakozók megfelelő csatlakozását (1).
36	IMG Bus kommunikáció elvesztése	Azt jelzi, hogy a kazán vezérlőpanelja és a zónavezérlés (opcionális) közötti IMG Bus kommunikáció megszakadt.	A készülék nem kapcsolja be a fűtést (1)
37	A tápfeszültség alacsony értéke	Azt jelzi, hogy a készülék tápfeszültsége nem éri el a kazán megfelelő működéséhez szükséges szintet.	Ha a normál állapotok helyreállnak, a készülék újraindul anélkül, hogy vissza kellene állítania (1)
(1) Ha a meghibásodás továbbra is fennáll, forduljon szerelőhöz (pl. az szakszervizhez)			
(2) Ezt az üzemzavart csak az „Információs” menüpontban található hibalistán tudja ellenőrizni.			
(3) Megjelenítési hiba: CAR ^{V2}			
(4) A hiba csak a hibatörténetben jelenik meg			

Hiba-kód	Jelzett meghibásodás	Ok	Készülékállapota / megoldás
38	Lángjelzés elvesztése	Akkor látható, ha a kazán megfelelően be van kapcsolva, és az égő hirtelen kialszik. A kazán megpróbálja újra begyújtani az égőt. Amennyiben az üzemi körülmények helyreállnak, a kazán magától újraindul.	Ha a normál állapotok helyreállnak, a készülék újraindul anélkül, hogy vissza kellene állítania (1) (2) (4)
43	Lángjelzés elvesztése következtében a berendezés leáll	Ez akkor következik be, ha előre meghatározott időn belül a láng több egymást követő alkalommal kialszik - „Lángjel elvesztése (38)”.	Nyomja meg a Reset gombot, a készülék az újraindítás előtt egy utó-szellőztetési ciklust hajt végre. (1)
44	A gázszelep összesített maximális nyitási ideje meghaladta a megengedett értéket ezért a kazán leáll	Azt jelzi, hogy a gázszelep a normális működéshez szükségesnél hosszabb ideig marad nyitva anélkül, hogy a kazán bekapcsolna.	Nyomja meg a Reset (1) (visszaállítás) gombot
46	DIM v2 biztonsági termosztát vagy alacsony hőmérsékletű biztonsági termosztát beavatkozása a kazánon kívül	A normál működés során, ha az előremenő fűtővíz hőmérséklete a beállított határérték fölé megy (túlmelegszik), a kazán leáll.	Amikor a hőmérséklet visszahűl a megfelelő szintre, a törlés gomb megnyomásával újraindíthatja a termosztátot (lásd a vonatkozó használati utasítást) (1)
47	Égő teljesítményének korlátozása	Ha az égéstermék hőmérséklete túl magas, a kazán csökkenti a leadott teljesítményt a meghibásodások elkerülése érdekében.	(1)
49	A visszatérő kör érzékelőjén mért magas hőmérséklet miatti leállás	A visszatérő kör érzékelője által mért hőmérséklet 90°C felett van. A leállást kézzel kell feloldani.	Amikor a visszatérő kör szonda által érzékelt hőmérséklet 70°C alá esik. Lehetőség van a Reset gomb (1) megnyomására
51	RF kapcsolat megszűnt a CAR v2 RF vezérlője felé	Ha megszakad az adatátvitel a kazán és a vezeték nélküli Amico távvezérlő között, a kazán jelzi a meghibásodást, és ettől kezdve a kazán vezérlése kizárólag a kazánra szerelt vezérlőről történhet.	Ellenőrizze a vezeték nélküli CAR vezérlő működését, és hogy az elemek nincsenek-e lemerülve (lásd a melléklet használati útmutatót).
59	Rendellenes elektromos hálózati frekvencia	A vezérlő rendellenes hálózati frekvenciát érzékel.	A készülék nem indul el (1)

(1) Ha a meghibásodás továbbra is fennáll, forduljon szerelőhöz (pl. az szakszervizhez)

(2) Ezt az üzemzavart csak az „Információs” menüpontban található hibalistán tudja ellenőrizni.

(3) Megjelenítési hiba: CAR^{v2}

(4) A hiba csak a hibatörténetben jelenik meg

Hiba-kód	Jelzett meghibásodás	Ok	Készülék állapota / megoldás
60	A keringtető szivattyú meghibásodott	A keringtető szivattyú a következő okok következtében meghibásodott: A járókerék elakadt, elektromos hiba lépett fel.	Próbálja meg megszüntetni a keringtető szivattyú elakadását, a vonatkozó fejezet utasításainak megfelelően. Ha a normál állapotok helyreállnak, a készülék újraindul anélkül, hogy vissza kellene állítania (1)
61	Rendellenesség a keringetőben lévő levegő jelenléte miatt	A keringtető szivattyúban levegő van; a keringtető szivattyú nem működik	Légtelenítse a keringtető szivattyút és a fűtési kört. Ha a normál állapotok helyreállnak, a készülék újraindul anélkül, hogy vissza kellene állítania (1)
62	Kalibrálási kérelem	A vezérlő a beszabályozás hiányát érzékeli. Akkor fordulhat elő, ha az áramköri kártyát kicserélik, vagy a levegő / gáz paraméterek megváltoznak, és ez szükségessé teszi a „teljes beszabályozást”.	A készülék nem indul el (1). Automatikusan kalibrálás végrehajtása.
70	Előremenő fűtővíz érzékelő felcserélése	A kazán nem megfelelő bekötése esetén hibát észlel	A kazán nem indul be (1)
72	Kalibrálási kérelem	A vezérlő néhány paraméter módosítását érzékeli, és ez szükségessé teszi az „automatikus beszabályozást”.	A készülék nem indul el (1). Automatikusan kalibrálás végrehajtása.
75	Előremenő és/vagy visszatérő fűtővíz érzékelő	Lehetséges, hogy hibás a berendezés egy, vagy mindkét küldő és visszalépő érzékelője	A kazán nem indul be (1)
76	Előremenő és/vagy visszatérő hőmérséklet érzékelő meghibásodása	Hiba lép fel a berendezés egy, vagy mindkét előremenő és visszatérő érzékelőjénél	A kazán nem indul be (1)
77	Rendellenesség az égés vezérlésekor	A vezérlő tartományon kívüli értéket mér a gázszelepnél	A készülék nem indul el (1)
78	Rendellenesség az égés vezérlésekor	A vezérlő erős áramlási sebességet mér a gázszelepnél	A készülék nem indul el (1)
79	Rendellenesség az égés vezérlésekor	A vezérlő alacsony áramlási sebességet mér a gázszelepnél	A készülék nem indul el (1)
80	Gázszelep driver hiba miatti leállítás	Azt jelzi, hogy a szelepet szabályozó vezérlőpanel működése hibás.	Nyomja meg a Reset (1) (visszaállítás) gombot
(1) Ha a meghibásodás továbbra is fennáll, forduljon szerelőhöz (pl. az szakszervizhez)			
(2) Ezt az üzemzavart csak az „Információs” menüpontban található hibalistán tudja ellenőrizni.			
(3) Megjelenítési hiba: CAR ^{v2}			
(4) A hiba csak a hibatörténetben jelenik meg			

Hiba-kód	Jelzett meghibásodás	Ok	Készülékállapota / megoldás
83	OFF MODE kazánra van állítva (a hiba csak a távoli eszközön jelenik meg)	A kazán kikapcsolt üzemmódba van állítva. A távoli esz- közről küldött parancsok nem kerülnek végrehajtásra.	Kapcsolja be újra az összes kazán- funkciót az ON/Stand-by gomb megnyomásával.
84	Nem megfelelő égés (a teljesítménycsökkenés folyamatban van)	A gázvezeték ellátó nyomása alacsony. Ennek következté- ben a kazán csökkenti a teljesítményt, és hibajelzést küld.	Ha a normál állapotok helyreállnak, a készülék újra indul anélkül, hogy vissza kellene állítania (1) (2) (4)
87	Leállítás a gázszелеp ellenőrző egység hibája miatt	A vezérlő a gázszелеpet ellenőrző valamelyik egység meg- hibásodását érzékeli	A készülék nem indul el (1)
88	Leállítás a gázszелеp ellenőrző egység hibája miatt	A vezérlő a gázszелеpet ellenőrző valamelyik egység meg- hibásodását érzékeli	A készülék nem indul el (1)
89	Instabil égés jelzés	A láng nem egyenletes. Ennek oka lehet: a visszaáramló égéstermék, az ingadozó gáznyomás, a ventilátor egyenlet- len sebessége vagy a rendszerben bekövetkezett egyéb hiba	A készülék továbbra is működik (1) (2) (4)
90	Az égési jel kívül esik a határértékeken	A mért égési jel hosszabb ideig a megadott értéktartomá- nyon kívül marad.	A készülék továbbra is működik (1) (2) (4)
91	Leállítás gyújtáshiba miatt	A vezérlő nem tudja többször megkísérelni a helyes begyúj- tást.	Nyomja meg a Reset (1) (visszaállítás) gombot
92	A ventilátor fordulatszám korrekció határértéke	A vezérlő nem tudja többször megkísérelni a ventilátor for- dulatszámának korrekcióját.	A készülék továbbra is működik (1) (2) (4)
93	Az égési jel kívül esik a határértékeken	A mért égési jel rövidebb ideig a megadott értéktartomá- nyon kívül marad.	A készülék továbbra is működik (1) (2) (4)
94	Nem megfelelő égés	A vezérlő problémát érzékelt az égés ellenőrzésén, amely- nek több oka lehet: alacsony gáznyomás, az égéstermék visszaáramlása, a gázszелеp vagy a vezérlő panel meghibá- sodása.	Ha a normál állapotok helyreállnak, a készülék újra indul anélkül, hogy vissza kellene állítania (1) (2)
95	Folyamatos égési jel	A rendszer az égési jelszakaszosságát érzékeli.	A készülék továbbra is működik (1) (2)
(1) Ha a meghibásodás továbbra is fennáll, forduljon szerelőhöz (pl. az szakszervizhez)			
(2) Ezt az üzemzavart csak az „Információs” menüpontban található hibalistán tudja ellenőrizni.			
(3) Megjelenítési hiba: CAR^{V2}			
(4) A hiba csak a hibatörténetben jelenik meg			

Hiba-kód	Jelzett meghibásodás	Ok	Készülék állapota / megoldás
96	Dugulás az égéstermék kivezetésén	Akkor látható, ha az égéstermék elvezető rendszerben dugulás alakul ki.	A készülék nem indul el (1). A mennyiben a megfelelő működés körülményei biztosítottak, a kazán a reset gomb megnyomása nélkül újraindul. Ha a 96-os hiba a technikus által az "égéstermék elvezető" paraméteren végzett módosításokat követően kapcsol be, végre kell hajtani egy "gyors beállítás" funkciót.
97	Beavatkozási kérés jelzése Szerviz időzítve	A szervizközpont által a tervezett karbantartásra beállított időintervallum lejárt.	Csak a távoli eszközön megjelenő hiba (ha van) (1)
98	Leállítás max. számú szoftverhiba miatt	A vezérlő a megengedettnél nagyobb számú szoftverhibát érzékel.	Nyomja meg a Reset (1) (visszaállítás) gombot
138	Esztrich szárítás folyamatban	Jelzés távoli esztrich melegítő funkciókhoz (a CAR ^{V2} kivételével).	(1)
139	Légtelenítés folyamatban	Jelzés távoli légtelenítő funkciókhoz (kivéve a CAR ^{V2}).	(1)
146	Túl magas a rendszernyomás	A rendszer nyomásérzékelője túl magas nyomást érzékelt.	A kazán tovább üzemel (1) (2)
(1) Ha a meghibásodás továbbra is fennáll, forduljon szerelőhöz (pl. az szakszervizhez)			
(2) Ezt az üzemzavart csak az „Információs” menüpontban található hibalistán tudja ellenőrizni.			
(3) Megjelenítési hiba: CAR ^{V2}			
(4) A hiba csak a hibatörténetben jelenik meg			

2.6 INFORMÁCIÓS MENÜ

Ha az „Info” gombot (poz. 3. 48 ábra) legalább 1 másodpercig lenyomva tartja, bekapcsol az „Információs Menü”, amellyel a kazán működésének néhány paraméterét ellenőrizheti.

A paraméterek közötti haladáshoz nyomja meg az "INFO" gombot (poz. 3, 48 ábra). Ezután nyomja meg a "MODE" gombot az érték megjelenítéséhez.

Az előző kijelzéshez való visszatéréshez vagy a menüből való kilépéshez nyomja meg a „RESET” gombot (4. poz., 48 ábra), vagy várjon 15 percet.

Paraméter Id	Leírás
d.0	Nem használt
d.1	A láng jelzést mutatja
d.2	A primer hőcserélőből (kazántestből) kilépő előremenő fűtővíz pillanatnyi hőmérsékletét mutatja
d.3	Megjeleníti a melegvíz tároló egység (°C) hőmérsékletét (melegvíz tároló egységgel kombinálva)
d.4	A fűtési rendszer beállított értékét mutatja
d.5	Megjeleníti a HMV-re beállított értéket (ha van csatlakoztatott melegvíz tároló)
d.6	A külső (°C) hőmérsékletet mutatja (ha van választható külső hőmérséklet-érzékelő). Ha a hőmérséklet nulla fok alatt van, az érték villog.
d.7	Nem használt
d.8	Megjeleníti a rendszer visszatérő ágán mért vízhőmérsékletet (°C)
d.9	Az utolsó 5 meghibásodást mutatja (a lista elemeinek megtekintéséhez nyomja meg a „fűtési hőmérséklet szabályozó” gombokat +/- (7-8))
d.10	A hibalista törlése. Ha megjelenik a „d.10”, nyomja meg a MODE gombot; Ezután a „-” jelenik meg a kijelzőn. Ezután nyomja meg ismét a MODE gombot legalább 3 másodpercig; a törlést a „88 88” szimbólumok két másodpercig tartó villogása igazolja.
d.11	Nem használt
d.12	A keringtető szivattyú működési sebességét mutatja
d.13	Nem használt
d.14	A keringtető szivattyú térfogatáramát mutatja (l/h)
d.15	A ventilátor működési sebességét mutatja (rpm / 100)
d.16	Megjeleníti az égéstermék érzékelő által mért hőmérsékletet (°C)
d.17	A kiszámított előremenő hőmérsékletet jeleníti meg (°C)
d.18	Az aljzatbenton szárítási funkció végén megjeleníti azt az órában kifejezett időt, ameddig az előremenő hőmérséklet „felső beállításban” maradt
d.19	Felváltva jeleníti meg a biztonsági szoftver verzióját, a funkcionális szoftver verzióját és az MMI kijelző verzióját
d.20	A kettes zóna előremenő hőmérsékletet (°C) jeleníti meg (opcionális)
d.21	A hármas zóna előremenő hőmérsékletet (°C) jeleníti meg (opcionális)
d.22	Nem használt
d.23	Üzemóra gázszelep a használati melegvízben (x10)
d.24	Üzemóra gázszelep fűtési üzemmódban (x10)
d.25	Gyújtási ciklusok száma (x10)
d.26	Nem használt
d.27	Nem használt

2.7 A KÉSZÜLÉK KIKAPCSOLÁSA

Kapcsolja ki a készüléket a '⏻' gomb megnyomásával (poz. 1, 48 ábra), a teljes leállításhoz kapcsolja le a kazán kismegszakítóját és zárja el annak gázcsapját.

Ne hagyja a használaton kívüli készüléket az energiaforráson, ha hosszú ideig nem fogja használni.

2.8 AFŰTÉSI RENDSZERNYOMÁSÁNAK HELYREÁLLÍTÁSA

1. Ellenőrizze rendszeresen a víznyomást a rendszerben (a készülék nyomásmérőjének hidegen 1 és 1,2 bar közötti értéket kell mutatnia).
2. Ha a nyomás 1 bar-nál alacsonyabb (hideg rendszerrel), akkor azt a megfelelő csapon keresztül vissza kell állítani (1, 7 ábra).
3. A művelet végén zárja el a csapot.
4. Ha a nyomás 3 bar közeli értékre emelkedik, fennáll a veszélye, hogy a biztonsági szelep kiold (ebben az esetben távolítsa el a vizet a radiátoron lévő légtelenítő szelepen keresztül vagy a leeresztő szelep működtetésével (2, 7 ábra), amíg a nyomás vissza nem áll 1 bar-ra, vagy hívjon szakképzett személyzetet).



Ha a rendszer forró, a leürítés előtt mindenképpen hagyja lehűlni, hogy elkerülje a leforrzás veszélyét.

5. Amennyiben gyakran fordul elő nyomáscsökkenés, hívjon szakembert, mivel el kell hárítani a rendszer esetleges vízvesztésének okát.

2.9 A RENDSZER LEÜRÍTÉSE

A kazán víztelenítésének művelete az e célt szolgáló leeresztő csap segítségével végezhető el (2, -7- ábra).

A művelet elvégzése előtt ellenőrizze, hogy elzárta-e a töltőcsapot.



Ha a rendszerbe glikolt öntött, ellenőrizze, hogy az az EN 1717 szabvány előírásai szerint lesz-e összegyűjtve és ártalmatlanítva.

2.10 FAGYVÉDELEM

A készülék rendelkezik fagyvédelmi funkcióval, amely automatikusan bekapcsolja az égőt, amikor a hőmérséklet 4°C fok alá süllyed (az alapfelszereltség részét képező fagyvédelmi funkció -5°C-ig véd).

A berendezés és a fűtő-, ill. használati melegvízrendszer védelme érdekében, azokon a területeken, ahol a hőmérséklet 0°C alá süllyed, célszerű a készülékbe és a rendszerbe fagyállót önteni, és a csővezetékeket szigetelni.

A fagyvédelemmel kapcsolatos minden információ megtalálható a Telepítő 1.4 bekezdésben.

2.11 HOSSZÚ ÜZEMEN KÍVÜLI ÁLLAPOT

Hosszabb üzemén kívüli állapot esetén (pl. nyaraló) célszerű:

1. kapcsolja ki a gázt;
2. a kazán áramellátását megszüntetni;
3. teljesen ürítse ki a fűtőkört (ezt kerülje el, ha glikol van a rendszerben) és a készülék melegvízkörét HM (ha kazánegységgel van kombinálva). Ha a berendezést gyakran kiüríti, a vízkőképződés elkerülése érdekében kezelje a feltöltéshez használt vizet megfelelően.

2.12 A KAZÁN BURKOLATÁNAK TISZTÍTÁSA

1. A készülék burkolatának tisztításához nedves törlerongyot és semleges tisztítószerrel kell használni.



Ne használjunk súroló tisztítószerrel, se súrolóport.

2.13 A BILLENTYŰZET TISZTÍTÁSA

1. A billentyűzet tisztítása előtt ajánlott a billentyűzetet lezárni (lásd "A billentyűzet lezárása" 2.4 bekezdés), és a polírozott felületet nedves ruhával és enyhe szappannal megtisztítani.



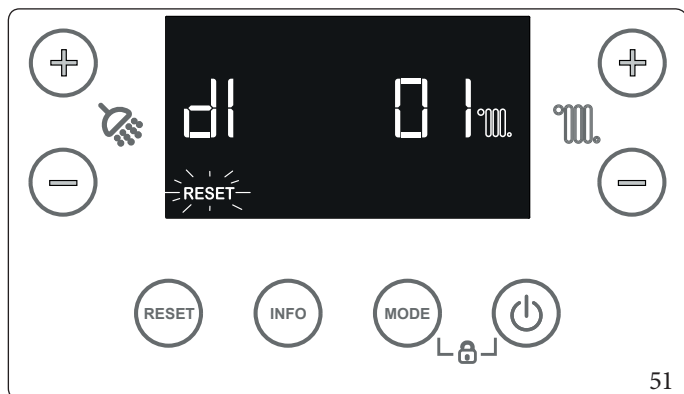
Ne használjunk súroló tisztítószerrel, se súrolóport.

2.14 A HASZNÁLATBÓL VALÓ VÉGLEGES KIVONÁS

Ha a készüléket végleg ki akarja vonni a használatból, a szükséges műveleteket végeztesse szakemberrel, és győződjön meg arról, hogy a készülék elektromos, víz- és gázellátása már ki van kapcsolva.

2.15 „AUTOMATIKUS RENDSZERLÉGTENÍTŐ” FUNKCIÓ

Ha a funkció aktív, a készülék minden egyes új bekapcsoláskor elvégzi a rendszer automatikus légtelenítést (kb. 8 percig tart). A funkciót az alábbi szöveg jelzi a fő képernyőn:



Ebben az időszakban nem lehet kielégíteni a melegvíz- és fűtési igényeket. A "törlés" gomb megnyomásával leállíthatja az "automatikus légtelenítést".

3 UTASÍTÁSOK A KARBANTARTÁSHOZ ÉS A KEZDETI ELLENŐRZÉSHEZ

3.1 ÁLTALÁNOS FIGYELMEZTETÉSEK



A kazán beszerelését és karbantartását végző szervizeknek kötelező a vonatkozó törvényi előírásoknak megfelelő egyéni védőöltözet (PPE) viselése.



A védőöltözet leírását (PPE) nem ismertetjük részletesen, mert ezeket a munkáltató írja elő.



Mielőtt bármilyen karbantartási munkát megkezdene, ellenőrizze, hogy:



– áramtalanította-e a berendezést;



– elzárta-e a gázszelepet;

– eltávolították a nyomást a rendszerből és a szaniter körből (ha van melegvíz tároló egység).



Gázszivárgás jelző spray vagy folyadék használata esetén fennáll az anyagi károk okozásának veszélye

A szivárgásérzékelő spray-k és folyadékok eltömítik a P referencia furatot. (55. ábra -) a gáz szelepen helyreállíthatatlanul károsítva a szelepet.

A beszerelési illetve javítási munkák közben ne permetezzen gázszivárgás jelzőt a gázszelep feletti területre (ahol a villamos csatlakozók vannak).



Pótalkatrészek rendelése

Ha a karbantartási vagy javítási műveletekhez nem eredeti vagy nem megfelelő pótalkatrészeket használ, a berendezésre vállalt garancia érvényét veszti, a megfelelőség is megszűnhet, ami azt jelenti, hogy a berendezés nem felel meg a továbbiakban az érvényben lévő szabványoknak; ezért a fentiek elkerülése érdekében kizárólag eredeti Immergas pótalkatrészek használhatók.



Ha a kazán rendkívüli karbantartásához szükség van a kiegészítő dokumentációban foglalt adatokra, forduljon a Szakszervizhez.

3.2 KEZDETI ELLENŐRZÉS

A készülék üzembe helyezése során az alábbiakat kell elvégezni:

- ellenőrizze a telepítési megfelelőségi nyilatkozat meglétét;
- ellenőrizze, hogy a készüléket olyan gáztípussal használja-e, mint amilyenre tervezték (a gáztípus megjelenik az első olyan alkalommal, amikor bekapcsolja a készülék áramellátását, leolvasható az adattábláról, vagy bekapcsolt kijelző mellett a G paraméter ellenőrzésével);
- ellenőrizze a 230V-50Hz-es elektromos hálózatba való bekötést, a fázis-nulla polaritás betartását és a megfelelő földelést;
- a nyomásmérő segítségével ellenőrizze, hogy a készülék fel van-e töltve (a nyomásmérő mutatójának hideg állapotban 1-1,2 bar között kell állnia);
- kapcsolja be a készüléket, és ellenőrizze, hogy a begyújtás megfelelően végbement-e;
- ellenőrizze, hogy a ventilátor fordulatszáma jól van-e beállítva;
- ellenőrizze az égéstermék CO₂/O₂ tartalmát a következő teljesítmény értékeken:
 - maximum
 - közepes
 - minimum
- az értékeknek meg kell felelniük a táblázatokban megadott értékeknek (3.3szak.);
- ellenőrizze, hogy a gázellátás hiányában bekapcsol-e a biztonsági rendszer, és mennyi idő telik el a hibakijelzésig;
- ellenőrizze a készülék elé beszerelt főkapcsoló működését;
- ellenőrizze, hogy az égési levegő és/vagy égéstermék végelemek nincsenek-e eltömődve;
- ellenőrizze a szabályozó berendezések működését;
- ellenőrizze a használati melegvíz előállítását (ha van csatlakoztatott melegvíz tároló);
- Ellenőrizze a csővezetékek szivárgásmentességét;
- ellenőrizze a telepítés helyének szellőztetését/levegő ellátását, ahol erre szükség van.



Amennyiben a biztonsági ellenőrzések közül akár csak egynek negatív az eredménye, a rendszer nem üzemelhető be.

3.3 A KÉSZÜLÉK ÉVES ELLENŐRZÉSE ÉS KARBANTARTÁSA



A berendezés tartós, biztonságos és hatékony működése érdekében évente legalább egyszer el kell végezni a berendezés ellenőrzését és karbantartását a következőkben foglaltak szerint.

- Tisztítsa ki a hőcserélőt az égő oldalon.
- Tisztítsa meg a fő égőt.
- Ellenőrizze a gyújtó- és lángőrelektroda épségét és tisztaságát, és távolítsa el az eseteleges oxidációt.
- Ha lerakódások vannak az égéstérben, távolítsa el a lerakódásokat, és egy nylon vagy cirok kefe segítségével tisztítsa meg a hőcserélő csőkiágásokat. Ne használjon fém keféket vagy egyéb olyan fém eszközöket, amelyek károsíthatják az égéstérrel, illetve savas vagy lúgos tisztítószer használata is tilos.
- Ellenőrizze az égéstér belsejében található szigetelő lapokat, és ha sérültek, cserélje ki őket.
- Nézze át a berendezést az esetleges szivárgások, a rozsdás csatlakozások és a hermetikusan zárt kamrában esetleges kondenzvíz lecsapódás maradványok ellenőrzésére.
- Ellenőrizze a kondenzátum szifon tartalmát.
- Ellenőrizze a vízbemeneti szűrő meglétét és tisztaságát, amely garantálja a készülék hatékonyságát
- Ellenőrizze szemrevételezéssel, hogy a szifon megfelelően fel van-e töltve kondenzvízzel, és szükség esetén fel kell tölteni.
- Ellenőrizze, hogy nincsenek-e olyan anyagmaradványok a kondenzvíz elvezető szifonban, amelyek elzárhatják a kondenzvíz útját; ellenőrizze emellett, hogy a kondenzvíz elvezető csővezeték akadálymentes-e, és megfelelően működik-e.
- Olyan elzáródások (szennyeződések, üledék, stb.) esetén, amikor a kondenzvíz az égéstérbe folyik ki, ki kell cserélni a szigeteléseket.
- A gázelosztó minden nyitása után ellenőrizni kell a kerámiaszálok állapotát, sértetlenségét, és szükség esetén előre kell látni cseréjüket. A gázelosztócső tömítését viszont 2 évente ki kell cserélni. A külső szilikon tömítés cseréje után kötelező ellenőrizni a füstgáz tömörséget.
- Ellenőrizze, hogy az égő ép-e, nincs-e rajta deformáció vagy vágás, és hogy megfelelően van-e rögzítve a gázelosztóhoz; ellenkező esetben ki kell cserélni.
- Nézze meg, hogy a biztonsági szelep elvezető csöve nincs-e eltömődve.
- Ellenőrizze, hogy miután a rendszer nyomását nullára vitte (a készülék nyomásmérőjén ellenőrizheti) a tágulási tartály nyomása 1,0 bar-e.
- Ellenőrizze, hogy a rendszer statikus nyomása (hideg rendszerben, miután a rendszert a töltőcsappal feltöltötte) 1 és 1,2 bar között van-e.
- Nézze meg, hogy a biztonsági és ellenőrző berendezéseket nem módosították-e.
- Ellenőrizze az elektromos rendszer épségét különös tekintettel arra,
 - hogy a kazán elektromos vezetőit a kábelvezetőkben helyezkednek-e el;
 - a vezetőkeken nincsenek-e égésre utaló jelek vagy fekete foltok.
- Ellenőrizze, hogy a begyűjtés és a működés megfelelő-e.
- A kéményseprő funkció segítségével ellenőrizze a CO₂/O₂ tartalmat a három teljesítményszinten a következő táblázatokban megjelölt paraméterek használatával. Az előírt határértéket meghaladó értékek észlelése esetén ellenőrizze újra a kalibrálást (lásd
- Ellenőrizze, hogy a kazán kezelő- és szabályozószervei megfelelően működnek-e, különös tekintettel:
 - A rendszert szabályozó érzékelők működése.
 - a szaniter vezérlő termosztát beavatkozása (ha melegvíz tároló egységgel van kombinálva).
- Ellenőrizze a készülék és a rendszer gáztömörségét.
- Ellenőrizze a készülék beavatkozását az ionizációs lángszabályozó gáz hiánya ellen; ellenőrizze, hogy a relatív beavatkozási idő 5 másodperc.
- Ellenőrizze a füstgáz-visszavezető szelepet a ventilátor kimeneténél (a készülék belsejében).
- Ellenőrizze és szükség esetén tisztítsa meg a visszatérő szelep szifonját a füstelvezetőben elhelyezett elemek a C₍₁₀₎ - C₍₁₂₎ telepítéseknél.



Ha a füstelvezetőben elhelyezett visszacsapó szelepet szét kell szerelni, annak átvizsgálásához, tisztításához szükséges a gyűjtőkémény csatlakoztatott kipufogócső ideiglenes eltömítése. Ennek célja, hogy megakadályozza a füst visszajutását magához a füstcsőhöz csatlakoztatott más készülékekből.

Victrix Extra 12 Plus

Gáztípus	CO ₂ a Q. Névleges	CO ₂ a Q. Bekapcsolás	CO ₂ a Q. Minimum
G20	8,8 (8,3 ÷ 9,3)	8,8 (8,3 ÷ 9,3)	8,8 (8,3 ÷ 9,3)
G31	10,0 (9,5 ÷ 10,5)	10,0 (9,5 ÷ 10,5)	9,5 (9,0 ÷ 10,0)

Gáztípus	O ₂ tartalom névleges teljesítményen	O ₂ a Q. Gyújtás	O ₂ minimum teljesítményen
G20	5,1 (6,0 ÷ 4,2)	5,1 (6,0 ÷ 4,2)	5,1 (6,0 ÷ 4,2)

Victrix Extra 24 Plus

Gáztípus	CO ₂ a Q. Névleges	CO ₂ a Q. Bekapcsolás	CO ₂ a Q. Minimum
G20	8,8 (8,3 ÷ 9,3)	8,8 (8,3 ÷ 9,3)	8,8 (8,3 ÷ 9,3)
G31	10,0 (9,5 ÷ 10,5)	10,0 (9,5 ÷ 10,5)	9,5 (9,0 ÷ 10,0)

Gáztípus	O ₂ tartalom névleges teljesítményen	O ₂ a Q. Gyújtás	O ₂ minimum teljesítményen
G20	5,1 (6,0 ÷ 4,2)	5,1 (6,0 ÷ 4,2)	5,1 (6,0 ÷ 4,2)

Victrix Extra 35 Plus

Gáztípus	CO ₂ a Q. Névleges	CO ₂ a Q. Bekapcsolás	CO ₂ a Q. Minimum
G20	8,8 (8,3 ÷ 9,3)	8,8 (8,3 ÷ 9,3)	8,8 (8,3 ÷ 9,3)
G31	10,0 (9,5 ÷ 10,5)	10,0 (9,5 ÷ 10,5)	9,5 (9,0 ÷ 10,0)

Gáztípus	O ₂ tartalom névleges teljesítményen	O ₂ a Q. Gyújtás	O ₂ minimum teljesítményen
G20	5,1 (6,0 ÷ 4,2)	5,1 (6,0 ÷ 4,2)	5,1 (6,0 ÷ 4,2)



Ha Hydrogen ready telepítést terveznek 20%-ig (az érvényben lévő előírásoknak megfelelő elosztóhálózatban elosztott gázra vonatkoztatva) a H₂ százalékos arányára, akkor a készülék minden kalibrálási műveletének a fenti táblázatban szereplő O₂ értékekre kell vonatkoznia.



Az éves karbantartás kiegészítésként el kell végezni az energetikai hatékonyság és a fűtési rendszer ellenőrzését is a műszaki előírásokban meghatározott gyakorisággal és módon.

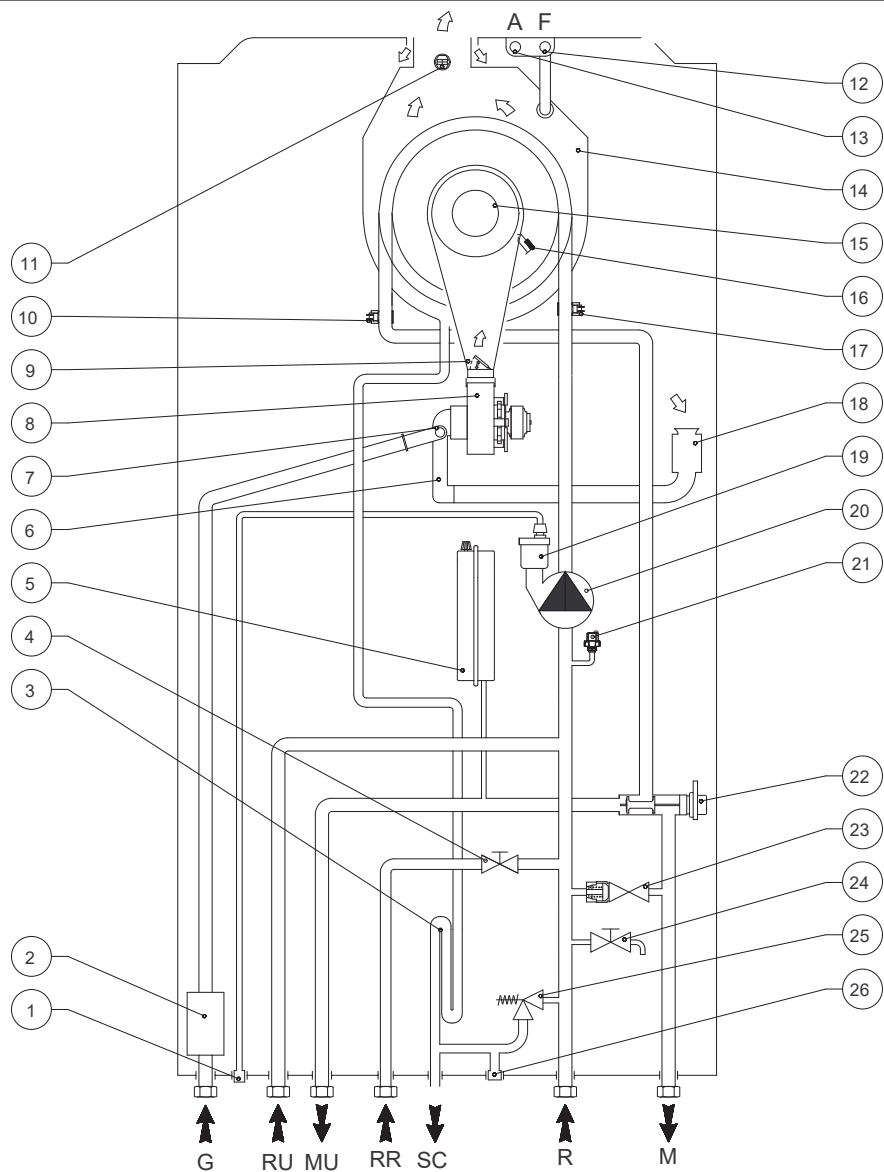


A Q. Névleges és Q. Minimum, ha az O₂ értéket nem éri el, az automatikus kalibrálási eljárást meg kell ismételni. Ha a művelet után az értékek még mindig nem a megadott tartományokon belül vannak, nincs szükség további beállításokra.



A készülék éves ellenőrzése esetén a CO max. értékének 700 ppm-nél kisebbnek kell lennie (0% O₂). Ha a CO-érték magasabb, a készülék karbantartást/javítást igényel.

3.4 HIDRAULIKUS BEKÖTÉSI RAJZ



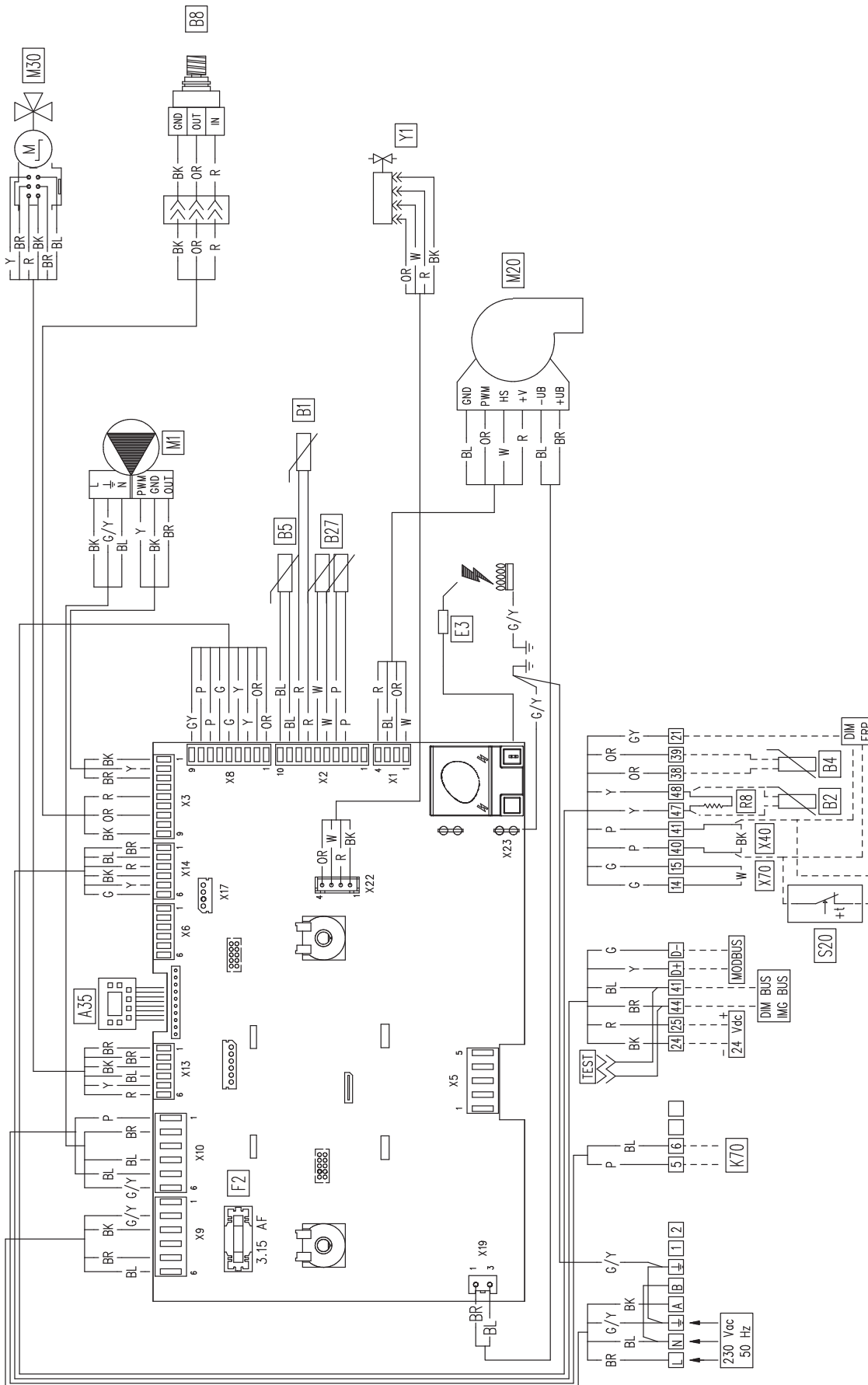
Jelmagyarázat (52 ábra):

- 1 - Légtelenítő szelep ürítő csomak
- 2 - Gázszelep
- 3 - Kondenzátum szifon
- 4 - Töltőcsap
- 5 - Fűtési rendszer tágulási tartálya
- 6 - Gáz-levegő keverőszelep
- 7 - Gáz membrán
- 8 - Ventilátor
- 9 - Visszacsapó szelep a füstcsövön
- 10 - Modul kisülési szonda
- 11 - Égéstermék dupla szonda
- 12 - Füst oldali vizsgálónyílás (F)
- 13 - Levegő oldali vizsgálónyílás (A)
- 14 - Kondenzációs primer hőcserélő
- 15 - Égő
- 16 - Gyújtásérzékelő elektróda
- 17 - Visszatérő fűtővíz érzékelő

- 18 - Égési levegő beszívó cső
- 19 - Légtelenítő szelep
- 20 - Készülék keringtető
- 21 - Nyomásátalakító
- 22 - Motoros váltószelep
- 23 - By-pass
- 24 - Rendszerürítő csap
- 25 - 3 bar-os biztonsági lefúvató szelep
- 26 - 3 bar-os biztonsági lefúvató szelep működésének ellenőrzésére szolgáló csatlakozó

- G - Gázcsatlakozás
- RU - Melegvíz tároló visszatérő csővezetéke
- MU - Melegvíz tároló előremenő csővezetéke
- RR - Rendszerfeltöltés
- SC - Kondenzvíz elvezetés
- M - Berendezés előremenő víz csatlakozása
- R - Fűtési rendszer visszatérő csatlakozása

3.5 ELEKTROMOS KAPCSOLÁSIRAJZ.



Jelmagyarázat (53 ábra):

A35	- Érintőképernyős billentyűzet
B1	- Előremenő fűtővíz érzékelő
B2	- Használati melegvíz érzékelő NTC (opcionális)
B4	- Külső hőmérséklet érzékelő (választható)
B5	- Visszatérő fűtővíz érzékelő
B8	- Rendszer nyomásmérő
B27	- Kettős égéstermék hőmérséklet érzékelő
DIMBUS-DIMERP	(opcionális) vagy zóna készlet
E3	- Gyújtó és lángőrelektroda
IMG BUS - CAR ^{v2}	(opcionális) vagy Smartech Plus (opcionális) vagy kereskedelmi távoli OT (opcionális)
K70	- Többfunkciósrelé.

MODBUS - Dominus (opcionális) vagy B.M.S.

M1	- Kazán keringető szivattyúja	BK	- Fekete
M20	- Ventilátor	BL	- Kék
M30	- Útváltó léptető motor	BR	- Barna
R8	- A melegvíz tároló működését akadályozó ellenállás	G	- Zöld
S20	- Szobatermosztát (választható)	GY	- Szürke
X40	- Szobatermosztát átkötés	OR	- Narancssárga
X70	- B.T. biztonsági termosztát átkötés	P	- Lila
Y1	- Gázszелеp	R	- Piros
		W	- Fehér
		Y	- Sárga
		G/Y	- Sárga/Zöld

Színkódok jelmagyarázata (53 ábra):

Az On/Off szobatermosztátot a 40 és 41-es sorkapocsba csatlakoztassa az X40 átkötés megszüntetésével.

Bármely CAR^{v2} eszköz a polarítás tisztelen tartásával kell összekötni a 44 és 41 kivezetéssel, az X40 jumper kiktűszöbölése nélkül.

Melegvíz tároló egység: a készülék melegvíz tároló egységhez való csatlakoztatásra van beállítva, a relatív HMV szondát (opcionális) a sorkapocs 47 - 48 kapcsaira kell csatlakoztatni (a vezérlőpanelen található) az R8 ellenállás megszüntetésével.

3.6 KIVEHETŐ MEMÓRIA

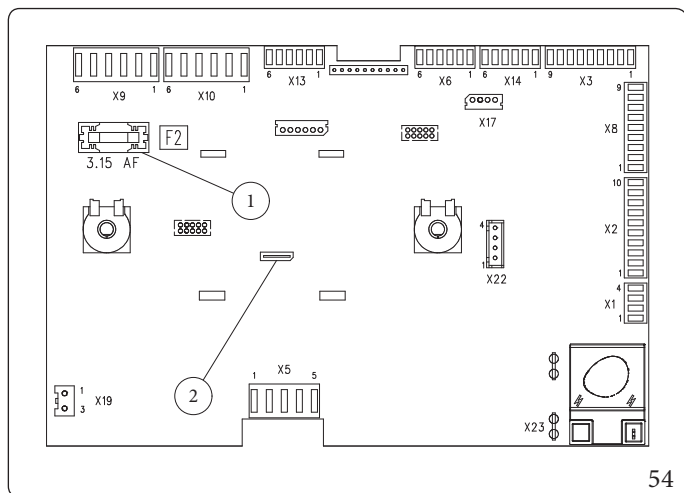


a memóriát csak azután cserélje ki, hogy a vezérlő összes csatlakozóját kikötötte.

Vezérlőpanel

A vezérlőhöz kivehető memória tartozik (lásd 2 ábra 54) amelyben az összes paraméter rögzítve van a készülék működése és testreszabása.

Ha szükség van az áramköri kártya cseréjére, a memóriát nem feltétlenül szükséges kicserélni, újra lehet használni, így nincs szükség a kazán újbóli beprogramozására.



Jelmagyarázat (54 ábra):

- 1 - Gyors 3,15 biztosíték 250 V F típus
- 2 - Kivehető szürke memória (A19)

3.7 ESETLEGES PROBLÉMÁK ÉS AZOKAT KIVÁLTÓ OKOK



A kazán karbantartási munkálatait az Immergas szervizhálózat egyik tagjával végeztesse!

Kellemetlenség	Lehetésges okok	Megoldások
Gázszag	Oka a gázhálózat csöveinek szivárgása.	Ellenőrizni kell a gázvezetékek tömörségét.
Ismételt gyújtáshiba bekapcsoláskor	Nincs gáz. Eltömődött a kondenzvíz-elvezetés.	Ellenőrizze a rendszer nyomását, és hogy a gázcsap nyitva van-e. Állítsa vissza a kondenzvíz-elvezető működését, és ellenőrizze, hogy a kondenzvíz nem támadta-e meg a következő alkatrészeket: az égésteremelei, a ventilátor és a gázszelep. Ellenőrizze az kondenzvíz-érzékelő működését.
Nem szabályos égés vagy zajos működés	Piszkos égő, eltömődött a primer hőcserélő, nem megfelelő tüzeléstechnikai adatok, nem megfelelően telepített égési levegő/égéstermék végelem.	Ellenőrizze a fentiekben felsorolt alkatrészeket.
A biztonsági határtermostát gyakori beavatkozása	Nincs víz a berendezésben, a fűtővíz elégtelen keringése, vagy a leállt keringető (1.32 bekezdés).	Ellenőrizzük a nyomásmérőn, hogy a fűtési rendszer víznyomása a megadott határértékek között van-e. Ellenőrizzük, hogy nincs-e zárva valamennyi radiátorszelep vagy hogy a keringtető szivattyú megfelelően működik-e.
Eldugult a kondenzvíz szifon	A lerakódott szennyeződések vagy égéstermék okozhatják.	Ellenőrizze, hogy nincsenek-e anyagmaradványok, amelyek elzárhatják a kondenzvíz útját.
A hőcserélő eltömődése	A szifon eltömődésének következménye lehet.	Ellenőrizze, hogy nincsenek-e anyagmaradványok, amelyek elzárhatják a kondenzvíz útját.
Rendellenes zajok a rendszerben	Levegő van a rendszer belsejében:	Ellenőrizze, hogy a rendszer nyomása és a tágulási tartály előnyomása a megadott értékeken belül maradt-e. A tágulási tartályban az előnyomás 100 bar, a rendszer nyomása 1 és 1,2 bar között mozog.

3.8 A KÉSZÜLÉK ÁTALAKÍTÁSA MÁSFAJTA GÁZZAL VALÓ HASZNÁLATRA.



A készülék átalakítását más fajta gázzal való működésre csak engedélyezett Immergas szervizhálózat végezheti.

A gázcseréhez a következőkre van szükség:

- Válassza ki a „G” programozás menüben az „nG” paramétert földgázhoz vagy az „LG” paramétert PB gázhoz (3.13 bek.).
- Végezze el az automatikus kalibrálási eljárást (3.10 bek.). Ellenőrizze a CO₂-értékeket a kéményseprő funkcióval a három referencia-teljesítményen (3.3 bekezdés). Amennyiben a CO₂ értékek beállítására van szükség végezze el a kézi kalibrálást (3.11 bekezdés).
- Az átalakítást követően ragassza fel az adattáblára a csatlakozódobozban található relatív beállított gáz matricáját (8 ábra).



Csak a Victrix Extra 12 Plus modell esetében: PB-gázzal történő beállítás esetén ragassza fel az adattáblára a garanciaegységben található megfelelő minimális teljesítményt feltüntető matricát (8 ábra).

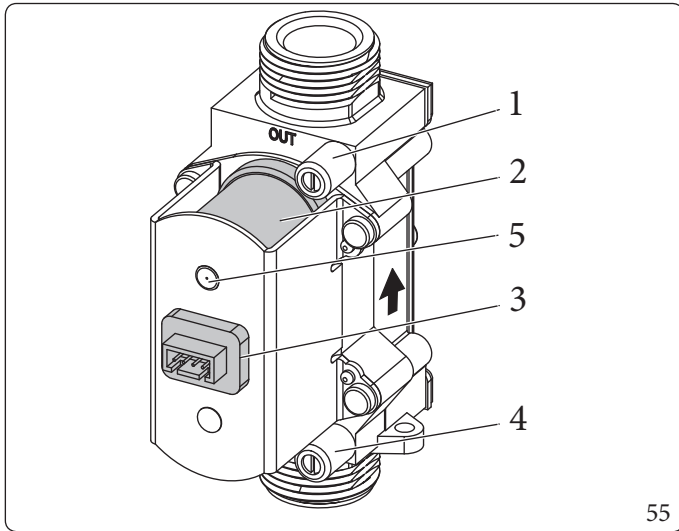
A be szabályozást a felhasznált gáztípusnak megfelelően, a táblázat szerint kell elvégezni (4.2 bek).

A kazán másfajta gázzal való üzemelésre való átállítását követően elvégzendő ellenőrzések.

Azután, hogy meggyőződött arról, hogy az átalakítás befejeződött, és a be szabályozás is sikeresen végbement, ellenőrizze, hogy

- a láng nem nyúlik-e be az égéstérbe;
- hogy az égő lángja nem túl magas-e vagy alacsony-e és stabil-e (nem szakad el az égőtől);

SGV 100 B&P GÁZ szelep



Jelmagyarázat (55 ábra):

- 1 - Gázszelep kimeneti nyomásmérő pontja
- 2 - Tekerics
- 3 - Kábelcsatlakozó
- 4 - Gázszelep bemeneti nyomásmérő pontja
- 5 - P. Ref. (Referencia nyomás)



Gázszivárgás jelző spray vagy folyadék használata esetén fennáll az anyagi károk okozásának veszélye

A szivárgásérzékelő spray-k és folyadékok eltömítik a P referencia furatot. (55. ábra -) a gáz szelepen helyreállíthatatlanul károsítva a szelepet.

A beszerelési illetve javítási munkák közben ne permetezzen gázszivárgás jelzőt a gázszelep feletti területre (ahol a villamos csatlakozók vannak).

3.9 BEÁLLÍTÁSTÍPUSOK EGY ALKATRÉSZ CSERÉJE ESETÉN

A készülék olyan rendkívüli karbantartási munkálatai során, amikor szükség van az áramkörtől kártya cseréjére, és nem teszi vissza a készülék beállításait tartalmazó kivehető memóriát, vagy kicseréli a levegő- vagy gázvezeték alkatrészeit, illetve a lángellenőrző alkatrészeket, szükség van a készülék kalibrálására.

Válassza ki a kívánt beállítási típust az alábbi táblázat alapján.

Kicserélt alkatrész	A szükséges beállítási művelet
Gázszelep	Automatikus kalibrálás
Ventilátor	Automatikus kalibrálás
Égő	1 Automatikus kalibrálás 2 Lehetséges kézi kalibrálás a CO ₂ -értékek ellenőrzésével
Gyújtó / lángór elektróda	1 Automatikus kalibrálás 2 Lehetséges kézi kalibrálás a CO ₂ -értékek ellenőrzésével
Elektronikus kártya (Új elektronikus kártya a kivehető memória tartalmának felhasználása nélkül)	Állítsa helyre a paramétereket 1 Automatikus kalibrálás 2 Lehetséges kézi kalibrálás a CO ₂ -értékek ellenőrzésével
Elektronikus kártya (A kivehető memória tartalmának felhasználása a kicserélt kártyán található kazánparaméterek alkalmazásával)	Nincs szükség a beállításra.

3.10 AUTOMATIKUS KALIBRÁCIÓS FUNKCIÓ (TA)

Ez a funkció lehetővé teszi a készülék automatikus kalibrálását anélkül, hogy az észlelt paramétereket módosítani lehetne. Az "automatikus kalibrálás" a paraméterek módosítása vagy az alkatrészek cseréje után használatos (3.9 bekezdés).

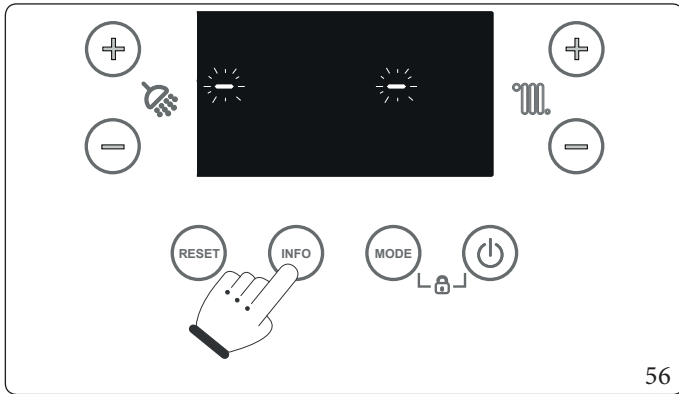
 A teljes beszabályozás előtt győződjön meg arról, hogy a (1.28 - 1.29) bekezdés feltételei teljesülnek-e.

Ha a kazánon a "62" vagy "72" számú üzemmódot van (2.5 bekezd.) ezekben az esetekben automatikus kalibrációra van szükség

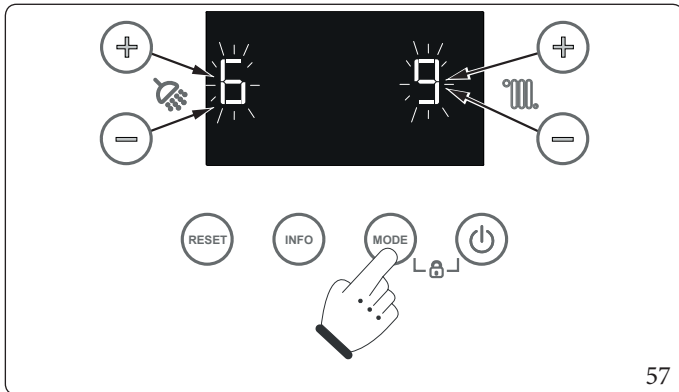
Ha a teljes energiát a használati meleg vízre szeretné fordítani, állítsa a használati melegvíz beállítását a maximális értékre. Ezután aktiválja az "automatikus kalibrálás" funkciót, és nyisson meg egy forróvízcsapot.

A funkció a Speciális funkciók menüből a "tA" kiválasztásával aktiválható.

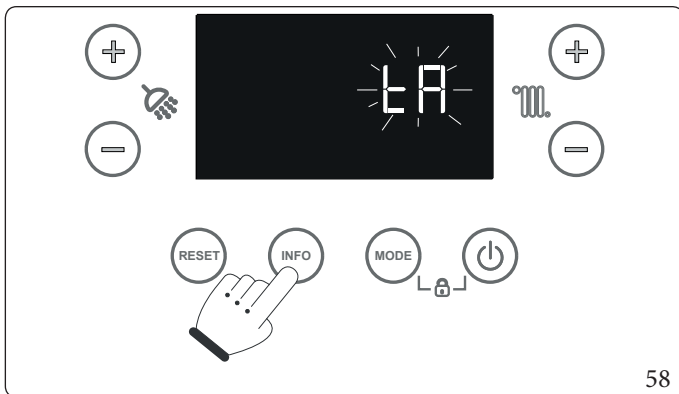
Ha a KIKAPCSOLT vagy Készenléti üzemmód van kiválasztva, a funkció nem aktiválható.



Az automatikus kalibrációs funkcióhoz való hozzáféréshez az "INFO" gombot 5 másodpercnél hosszabb ideig lenyomva kell tartani; a kijelzőn két villogó "-" kötőjel jelenik meg, és be kell írni a programozási menükhöz való hozzáféréshez szükséges jelszót (69).



A bal oldali számjegy beviteléhez használja a használati melegvíz hőmérsékletének beállítására szolgáló gombokat +/- (5-6) (☺), a jobb oldali számjegy beviteléhez használja a fűtési hőmérséklet beállítására szolgáló gombokat +/- (7-8) (☹). A jelszó megerősítése a MODE gomb megnyomásával történik.



A menüben nyomja meg az INFO gombot, amíg a villogó 'tA' fel nem jelenik. Erősítse meg a MODE megnyomásával.



A funkció aktiválása után a képernyőn megjelenik a "tA" és a "MA/AC/Mi", valamint a villogó szimbólum (🔧).



A funkció aktiválása után a szerviz szimbólum (🔧) villogni kezd. A bal oldali számjegyek a "tA", míg a jobb oldali számjegyek az áramlási hőmérsékletet mutatják az aktuális fázis jelével (MA, AC, Mi) váltakozva, a kalibrálás előrehaladásától függően. A villogó (🔧) vagy (🌊) szimbólumok jelzik, hogy a kalibrálás során keletkezett energia melyik áramkörben kerül leadásra. A Reset gomb megnyomásával idő előtt kiléphet a funkcióból.

A kalibrálási funkció automatikusan befejeződik azzal, hogy a készülék visszatér abba az állapotba, amelyben az aktiválás előtt volt. A készülékkel nem szükséges semmilyen interakció: a funkció teljesen automatikus.

3.11 KÉZI KALIBRÁLÁSI FUNKCIÓ (TM)



A kézi kalibrálás elvégzése előtt győződjön meg arról, hogy a (1.28 és 1.29) bekezdés.

A kézi kalibrálást **csak** az automatikus kalibrálást követő CO₂ értékek kismértékű korrekciója érdekében kell elvégezni.

A különböző kalibrációs fázisok során lehetőség van a helyes CO₂ érték ellenőrzésére, és szükség esetén korrigálásra, hogy megkapjuk a 3.3 bekezdésben jelzett értékeket.

A funkció végrehajtása során termelt energiát a fűtőkörön kell leadni, ha a HMV igény nem aktív; ellenőrizze, hogy a rendszerben a készülék által nem kezelt szelepek nyitva vannak-e.

Ha a teljes energiát a használati meleg vízre szeretné fordítani, állítsa a használati melegvíz beállítását a maximális értékre. Ezután aktiválja a funkciót, és nyisson meg egy melegvíz csapot.

A be szabályozás több szakaszból áll:

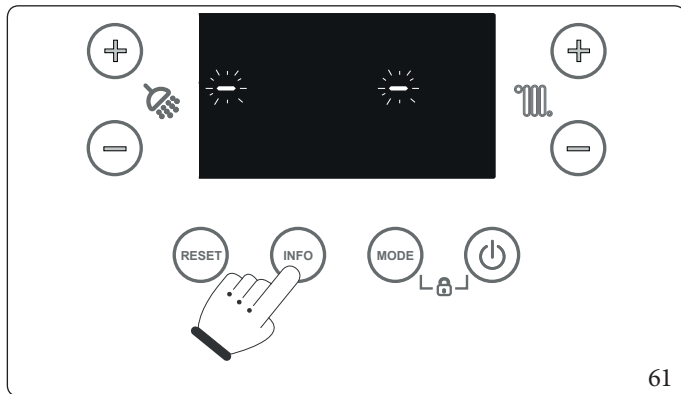
- a névleges teljesítmény beállítása (MA);
- a bekapcsolási középteljesítmény beállítása (AC);
- a minimális teljesítmény beállítása (Mi).

A funkció befejezésekor vagy a 15 perces időzítő lejártakor a funkció befejeződik, és visszatér a kiindulási állapotba.

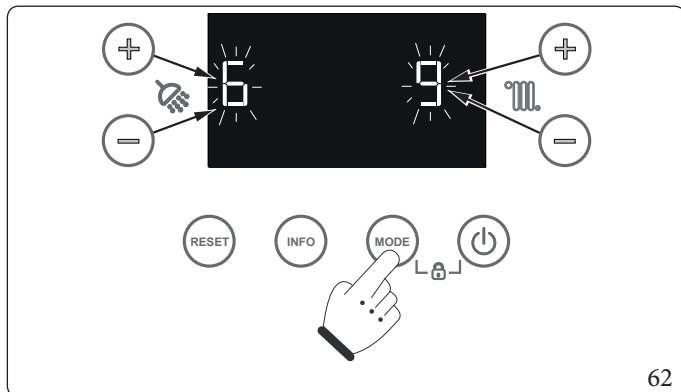
Kézi kalibrálás aktiválása.

A funkció a speciális funkciók menüből (3.14 bekezdés) a "tM" kiválasztásával aktiválható.

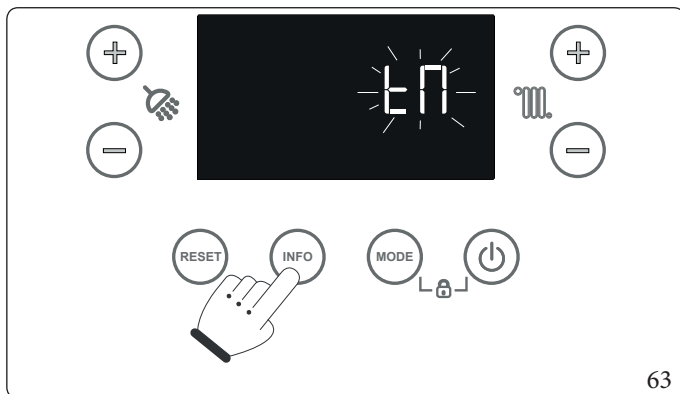
Ha OFF és Stand-by üzemmód van kiválasztva, a funkció nem aktiválható.



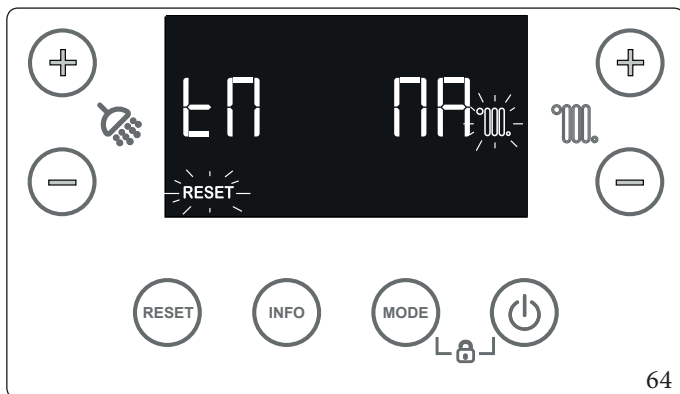
A kézi kalibrációs funkcióhoz való hozzáféréshez az "INFO" gombot 5 másodpercnél hosszabb ideig lenyomva kell tartani; a kijelzőn két villogó "-" kötőjel jelenik meg, és a programozási menühöz való hozzáféréshez be kell írni a jelszót (69).



A bal oldali számjegy beviteléhez használja a használati melegvíz hőmérsékletének beállítására szolgáló gombokat +/- (5-6) (☺), a jobb oldali számjegy beviteléhez használja a fűtési hőmérséklet beállítására szolgáló gombokat +/- (7-8) (☹). A jelszó megerősítése a MODE gomb megnyomásával történik.

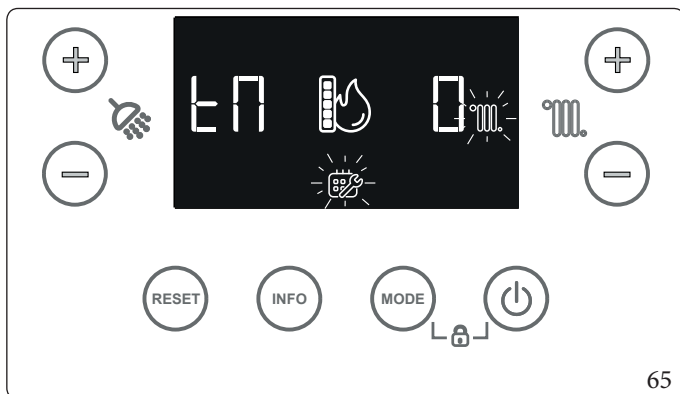


A menüben nyomja meg az INFO gombot, amíg a villogó 'tM' fel nem jelenik. Erősítse meg a MODE megnyomásával.



A funkció aktiválása után a szerviz szimbólum (🔧) villogni kezd. A bal oldali számjegyek a "tM", míg a jobb oldaliak az áramlási hőmérsékletet mutatják az aktuális fázis (MA, AC, Mi) jelzésével váltakozva.

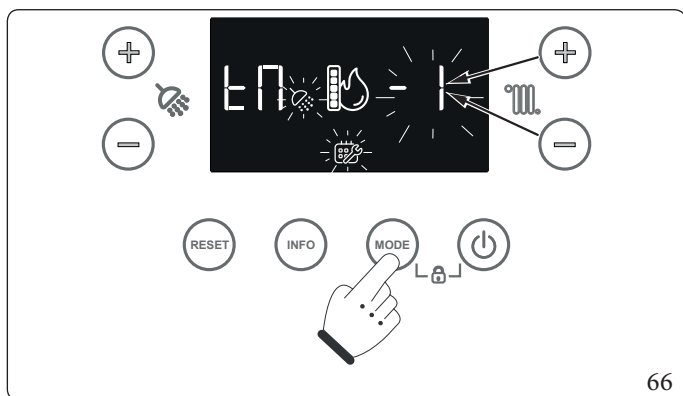
A villogó (🔧) vagy (🌊) szimbólumok jelzik, hogy a kalibrálás során keletkezett energia melyik áramkörben kerül leadásra. Ha a kazán be van kapcsolva, a szimbólum (🔧) villogni fog. A Reset gomb megnyomásával idő előtt kiléphet a funkcióból.



Amint a rendszer stabilizálódott és elérte az aktuális fázisra beállított lángot, a szimbólum (🔧) rögzül, és a jobb oldali számjegyen "0" jelenik meg.



Ilyen körülmények között mérhető a maximális névleges teljesítmény (MA), a közbelső gyújtás (Ac) és a minimális gyújtás (Mi) leadásához kapcsolódó égési érték (CO₂).



Ezért lehetséges:

- a MODE gomb megnyomásával lépjen a következő kalibrációs fázisra;
- **(CSAK HA SZÜKSÉGES)** változtassa meg a láng beállítás értékét a CO₂ érték korrekciója érdekében. (A láng beállított értékének növelése a CO₂ érték csökkentéséhez). Nyomja meg a +/- gombokat (7-8) a fűtési hőmérséklet beállításához (🌡️), válasszon egy értéket -1, 0 és 1 között (a módosított érték villog). Erősítse meg az értéket a MODE gomb megnyomásával (a szimbólum 🌡️ villogni kezd, és a jobb oldali számjegyen ismét megjelenik az aktuális fázis jelzése (MA, AC, Mi), amely az áramlási hőmérséklettel váltakozik).

Ha az új beállított lángot elérte, a szimbólum (🌡️) ismét rögzül, és a jobb oldali számjegyen a korábban beállított érték jelenik meg. A MODE gomb megnyomásával lehet továbblépni a következő szakaszra, vagy ugyanígy további korrekciót végezni a láng beállított értékének további egységgel történő csökkentésével vagy növelésével (legfeljebb -5 ÷ +5-ig).

Az eljárás vagy automatikusan befejeződik a maximális idő leteltével, vagy a MODE gomb megnyomásával az utolsó kalibrálási lépés (Mi) befejezésekor, a sikeres kalibrálás megerősítésére villogó számjegyekkel.

A korai kilépéshez nyomja meg a RESET gombot.

3.12 ÉGÉSTERMÉK ELVEZETŐ CSÖVEK ELLENŐRZÉSE



Mielőtt az ellenőrzést elvégezné, győződjön meg arról, hogy a kondenzvíz szifon megfelelően fel van-e töltve, és az égéslevegő bevezető és égéstermék elvezető csővezetékek átjárhatóak-e, valamint a zárt égéstér tökéletesen zárt-e, és a teljes égéstermék elvezető fel lett-e szerelve.

Ez a vizsgálat lehetővé teszi a ventilátor fordulatszámának értékelését és szükség esetén a beépített kémény hosszának megfelelő beállítását.

A füstteszt elvégzéséhez aktiválja a FU füstteszt funkciót a speciális funkciók menüben (3.14 és 3.18 bekezdés).

Az "F.0" paraméterben beállítandó érték meghatározásához végezze el a ΔP mérést a "Füstpróba" során.

Ellenőrizze a két füstgázbevezető dugó közötti ΔP -t (1.34 bekezdés) és állítsa be az "F.0 paramétert a következő értékek szerint:

Victrix Extra 12 Plus	
Paraméter	ΔP
F.0=0	< 165 Pa
F.0=1	> 165 Pa
F.0=2	> 215 Pa
Az első ellenőrzéskor mért érték	

Victrix Extra 24 Plus	
Paraméter	ΔP
F.0=0	< 158 Pa
F.0=1	> 158 Pa
F.0=2	> 204 Pa
Az első ellenőrzéskor mért érték	

Victrix Extra 35 Plus	
Paraméter	ΔP
F.0=0	< 173 Pa
F.0=1	> 173 Pa
F.0=2	> 228 Pa
Az első ellenőrzéskor mért érték	

A funkció 15 perc elteltével vagy a Reset kiválasztásával fejeződik be.



Ezt az eljárást nem szabad elvégezni a $C_{(10)}$ - $C_{(12)}$ beépítés esetén. Ebben az esetben az F.0=0 paramétert meg kell hagyni, és az F.1=1 paramétert kell beállítani.



A mérést a nyomás mintavételi pontokban kell elvégezni úgy, hogy biztosítja, a mintavételi nyílások légmentesen zárjanak.

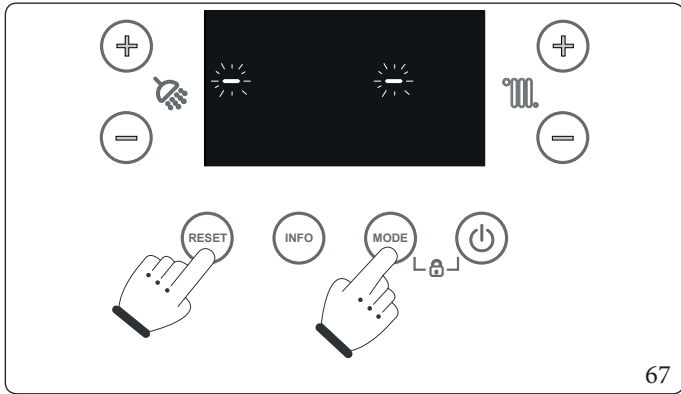


Ha a készüléken üzemzavar lép fel, érdemes az égéstermék elvezető csöveket ellenőrizni, hogy nincs-e valahol rajtuk elzáródás. Amennyiben az értékek eltérnek a korábban bemutatott táblázatokban megadott értékektől, az rendellenes működésre (túlzott mértékű nyomásesésre vagy a rendszer elzáródására) utal.

3.13 A VEZÉRLŐPANEL PROGRAMOZÁSA

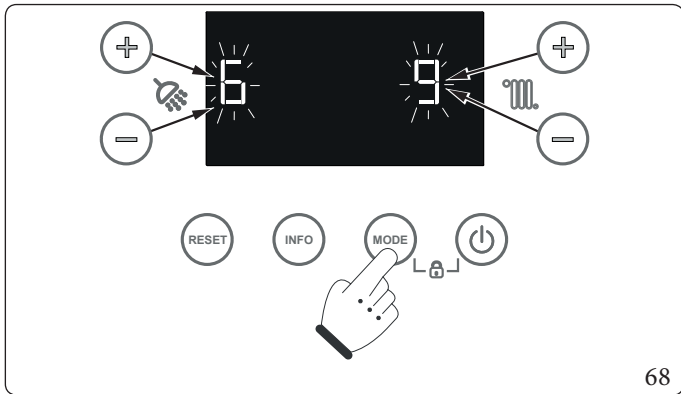
A készülék elő van készítve néhány üzemi paraméter szükség szerinti programozására.

Amennyiben a következőkben leírt módon módosítja ezeket a paramétereket, a készüléket egyéni igényeihez igazíthatja.



67

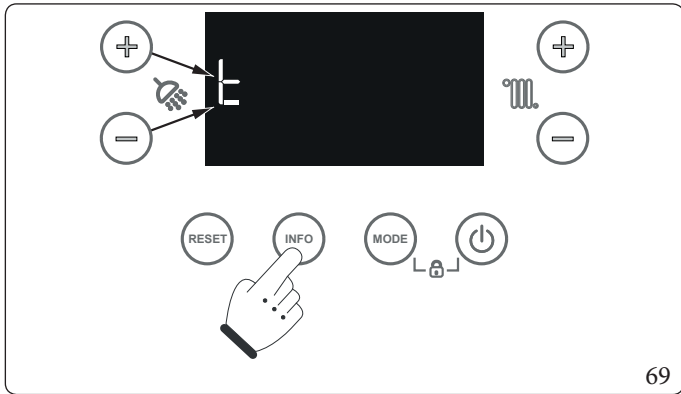
A programozás megnyitásához nyomja meg, és tartsa lenyomva legalább 5 másodpercig a "MODE" és "RESET" gombokat, és ekkor a kijelzőn két villogó „-” jelenik meg; adja meg a programozás menü megnyitásához szükséges jelszót (69).



68

A bal oldali számjegy beviteléhez használja a használati melegvíz hőmérsékletének beállítására szolgáló gombokat +/- (5-6) (☼), a jobb oldali számjegy beviteléhez használja a fűtési hőmérséklet beállítására szolgáló gombokat +/- (7-8) (🔥).

A jelszó megerősítése a MODE gomb megnyomásával történik.



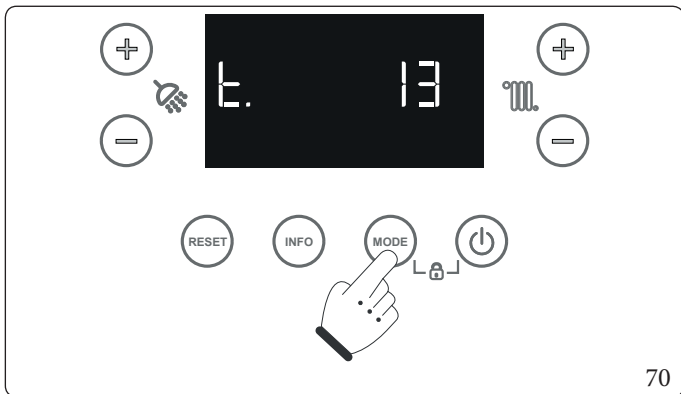
69

A menüben megjelenik a paramétercsalád.

Az "INFO" gomb megnyomásával a paramétercsaládok listáját lapozhatja.

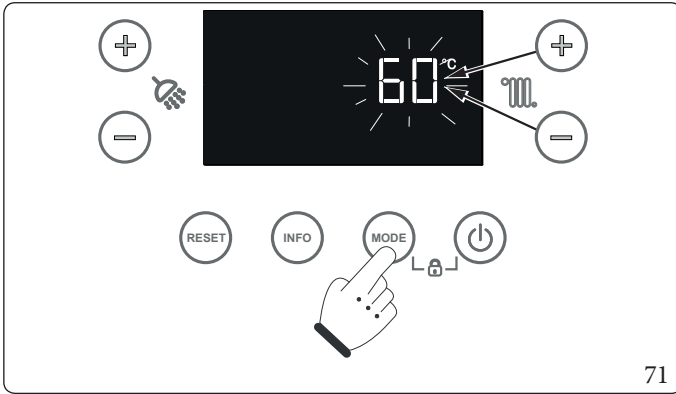
A paramétercsaládok listájának görgetése körkörös üzemmódban történik: $G \rightarrow P \rightarrow t \rightarrow A \rightarrow G \rightarrow P \rightarrow \dots$

A kívánt család (pl. t) kiválasztása után nyomja meg a "MODE" gombot a megerősítéshez és a család megadásához.

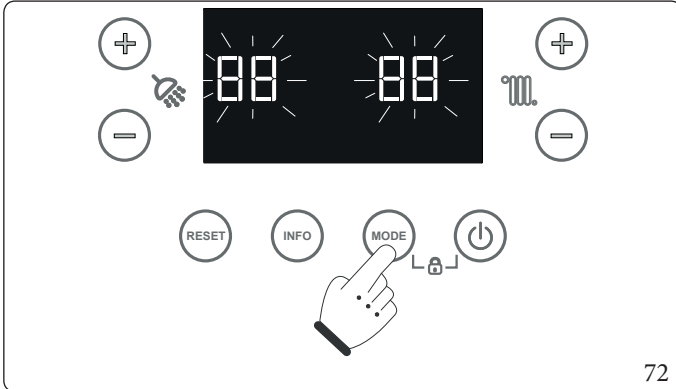


70

A családon belül nyomja meg az "INFO" gombot a paraméterek listájának lapozásához, és válassza ki a kívánt paramétert (pl. t.13). Ezután nyomja meg a "MODE" gombot az érték megerősítéséhez és megjelenítéséhez.



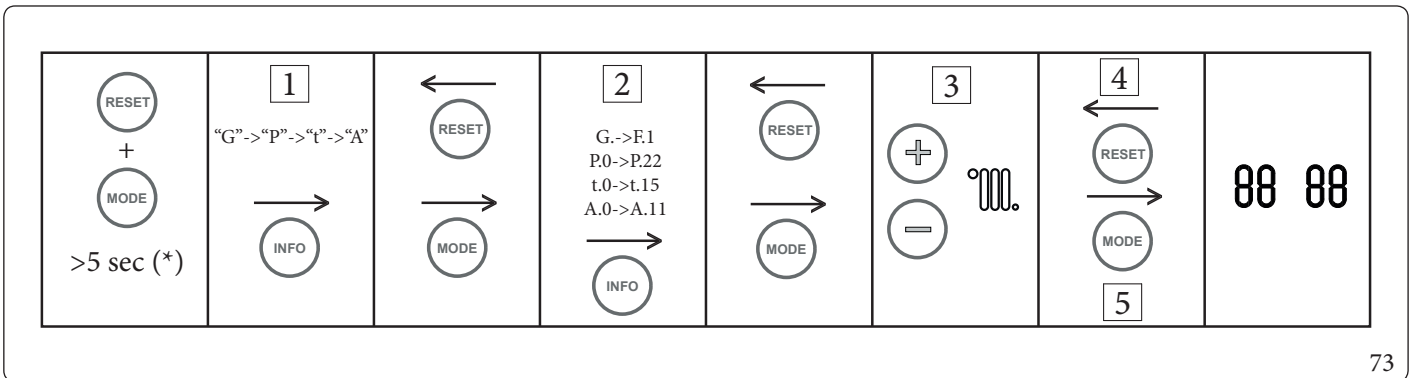
Ha a paraméter módosítható, akkor a módosítás lehetősége a fűtési hőmérséklet szabályozó gombokkal +/- (7-8) aktiválódik (°C).



Módosítás után a "MODE" gomb megnyomásával elmenthető az új érték. A villogó "88 88" üzenet jelenik meg a mentés megerősítésére.

A RESET gomb megnyomása, valamint a 15 perces időkorlát lejárta a konfigurációs menüből való kilépést eredményezi.

Programozási szakaszok sorrendje



Jelmagyarázat (73 ábra):

- 1 - Paraméter család kiválasztása
- 2 - Paraméter kiválasztása
- 3 - Paraméter érték
- 4 - Mentés nélkül
- 5 - mentés
- (*) - másodperc

Elenco parametri famiglia G.

A G család paramétereinek megadásához nyomja meg a „MODE” gombot, miközben a G látható a kijelzőn. "G." fog megjeleníteni.

A G-család almenüinek lapozásához nyomja meg az "INFO" gombot.

Victrix Extra 12 Plus

Id Paraméter	Paraméter	Leírás	Tartomány	Gyári beállítás	Beállított érték
G.	Gáztípus	Gáztípus kijelzése: nG (metán) vagy LG (LPG)	nG-LG-AP	nG	
n.	Kazán típus	A kazán típusát mutatja	0-20*	3	
S.0	A ventilátor minimális fordulatszáma	Meghatározza a ventilátor működési sebességét minimális teljesítmény mellett	700-3000	1650	
S.1	Ventilátor maximális fordulatszáma	Meghatározza a ventilátor működési sebességét maximális teljesítmény mellett	2000-8300	3525	
S.2	A ventilátor fordulatszáma a begyújtási szakaszban	A ventilátor fordulatszáma a begyújtási szakaszban	2000-4500	3800	
F.0	Égéstermék elvezetés hossza	Az égéstermék elvezetés hosszúságát mutatja (3.12fejezetet)	0-2	0	
F.1	A füstgázszelep megléte (C ₍₁₀₎ - C ₍₁₂₎)	Jelenlét esetén a ventilátor működési tartományában automatikus korrekciót hajtanak végre.	0-1	0	

Victrix Extra 24 Plus

Id Paraméter	Paraméter	Leírás	Tartomány	Gyári beállítás	Beállított érték
G.	Gáztípus	Gáztípus kijelzése: nG (metán) vagy LG (LPG)	nG-LG-AP	nG	
n.	Kazán típus	A kazán típusát mutatja	0-20*	1	
S.0	A ventilátor minimális fordulatszáma	Meghatározza a ventilátor működési sebességét minimális teljesítmény mellett	700-3000	2200	
S.1	Ventilátor maximális fordulatszáma	Meghatározza a ventilátor működési sebességét maximális teljesítmény mellett	2000-8300	6350	
S.2	A ventilátor fordulatszáma a begyújtási szakaszban	A ventilátor fordulatszáma a begyújtási szakaszban	2000-4500	3800	
F.0	Égéstermék elvezetés hossza	Az égéstermék elvezetés hosszúságát mutatja (3.12fejezetet)	0-2	0	
F.1	A füstgázszelep megléte (C ₍₁₀₎ - C ₍₁₂₎)	Jelenlét esetén a ventilátor működési tartományában automatikus korrekciót hajtanak végre.	0-1	0	

Victrix Extra 35 Plus

Id Paraméter	Paraméter	Leírás	Tartomány	Gyári beállítás	Beállított érték
G.	Gáztípus	Gáztípuskijelzése: nG (metán) vagy LG (LPG)	nG-LG-AP	nG	
n.	Kazán típus	A kazán típusát mutatja	0-20*	1	
S.0	A ventilátor minimális fordulatszáma	Meghatározza a ventilátor működési sebességét minimális teljesítmény mellett	700-3000	2200	
S.1	Ventilátor maximális fordulatszáma	Meghatározza a ventilátor működési sebességét maximális teljesítmény mellett	2000-8300	7200	
S.2	A ventilátor fordulatszáma a begyújtási szakaszban	A ventilátor fordulatszáma a begyújtási szakaszban	2000-4500	3800	
F.0	Égéstermék elvezetés hossza	Az égéstermék elvezetés hosszúságát mutatja (3.12fejezetet)	0-2	0	
F.1	A füstgázszelep megléte (C ₍₁₀₎ - C ₍₁₂₎)	Jelenlét esetén a ventilátor működési tartományában automatikus korrekciót hajtanak végre.	0-1	0	



Ha a paramétereket megváltoztatják, az "E62" vagy "E72" rendellenességek jelennek meg, és automatikus kalibrációra lesz szükség.

Id Paraméter	Paraméter	Leírás	Tartomány	Gyári beállítás	Érték érték
P.0	Max. használati melegvíz	A kazán maximális teljesítményét állítja be használati melegvíz előállítási módban a rendelkezésre álló maximális teljesítmény %-os értékében	0-100	VE12P: 39 VE24P: 100 VE35P: 100	
P.1	Min. fűtés	A kazán minimális teljesítményét állítja be fűtési melegvíz előállítási módban	0-100	0	
P.2	Max. fűtés	A kazán minimális teljesítményét állítja be fűtési melegvíz előállítási módban	0-100	VE12P: 39 VE24P: 80 VE35P: 96	
P.3	Szivattyú működése	A szivattyú két módban üzemelhet 0: szakaszos: „téli” üzemmódban a szivattyút a szobatermosztát vagy a távvezérlő vezérli. 1: folyamatos: „téli” üzemmódban a szivattyú mindig működik, tehát folyamatosan üzemel.	0-1	0	
P.4	Fedélzeti relék (5-6)	0: OFF 1: Zóna vezérlés 1 2: Zóna vezérlés 2 3: Riasztás 4: Nem használt 5: Nem használt 6: Fűtési szakasz aktív 7: Nem használt 8: (Külső hálózat váltószelepe) 9: Kazán keringtető szivattyúja 10: Hűtés bekapcsolás távvezérléssel 11: Melegvíz tároló keringető 12: Nem használatos	0-12	0	
P.5	Relé 1 a relépanelen (opcionális)	0: OFF 1: Zóna vezérlés 1 2: Zóna vezérlés 2 3: Riasztás 4: Nem használatos 5: Nem használatos 6: Fűtési szakasz aktív: 7: Külső gázszelep 8: Külső hálózat háromutas szelepe 9: Kazán keringtető szivattyúja 10: Hűtés bekapcsolás távvezérléssel 11: Melegvíz tároló keringető	0-11	0	
P.6	Relé 2 a relékártyán (opcionális)	Lásd P.5 megjegyzések	0-11	0	
P.7	3. relé a relékártyán (opcionális)	Lásd P.5 megjegyzések	0-11	0	

A P.4, P.5, P.6 és P.7 paraméterek esetében, ha az egyik relé már nem nulla értékre van beállítva, a többi nem fogadja el ugyanazt a konfigurációt.

KIVITELEZŐKNEK

FELHASZNÁLÓKNAK

SZERVIZESEKNEK

MŰSZAKI ADATOK

Id Paraméter	Paraméter	Leírás	Tartomány	Gyári beállítás	Érték érték
P.8	Stand-by/OFF konfiguráció	0: Fagyálló, aktív blokkolásgátló 1: Fagyálló ki, blokkolásgátló aktív 2: Fagyálló és blokkolásgátló kikapcsolva 3: Nem használatos	0-3	0	
P.9	Külső hőmérséklet-érzékelő leolvasási korrekciója	Amennyiben a külső hőmérséklet-érzékelő szonda által leolvasott érték nem valós, lehetőség van az esetleges környezeti tényezők kompenzációjára.	-9..9 (K)	0	
P.10	Nem használt	-	-	-	
P.11	Konfiguráció 1. bemenet (40-41)	A nem nulla érték beállítása nem fogadható el, ha a funkció már szerepel egy másik bemenetben (*): 0: OFF 1: Az 1. zóna szobatermosztátja a távvezérléssel együtt generálja a fűtés igényt (Logika ÉS) 2: a 1. zóna szobatermosztát fűtési kérést generál a távirányító alternatívájaként (VAGY logika) 3: a 2. zóna szobatermosztát fűtési kérést generál a távirányító alternatívájaként (VAGY logika) 4: Biztonsági termosztát Alacsony hőmérsékletű zóna	0-4	1	
P.12	Konfiguráció 2. bemenet (14-15)	Lásd P.11 megjegyzések	0-4	4	
P.13	Konfiguráció 3. bemenet (1-2)	Nem használt	-	-	
P.14	ImgBus bemeneti konfiguráció (44-41)	A nullától és az egytől eltérő érték beállítása nem fogadható el, ha már szerepel egy másik bemeneten 0: Nem használatos 1: ImgBus 2: TA zóna 1 3: TA zóna 2 4: Biztonsági termosztát Alacsony hőmérsékletű zóna	0-4	1	
P.15	Szonda konfiguráció (47-48)	0: OFF/Melegvíz tároló szonda 1: Nem áll rendelkezésre 2: Nem áll rendelkezésre	0-2		Az érték automatikusan az A.0 paraméterben beállított értéktől függően kerül kiválasztásra.
P.16	Ütemezett karbantartás Szerviz	Az érték beállítása hónapokban az ütemezett karbantartáskor. A beállított hónapok letelte után az ikon  megjelenik a kazán kijelzőjén, míg az CAR ^{V2} távirányítón a 97-es hibaüzenet jelenik meg. A kazán működése továbbra is garantált. A figyelmeztetés visszaállításához a P.16 paramétert "0" értékre kell állítani; ezután a következő tervezett karbantartáshoz új havi intervallumot lehet beállítani.	0-36	0	

(*): DIM vagy zónakártya csatlakoztatásakor a 21, 40 és 41 csatlakozókhoz a P.11 = 2 paramétert kell beállítani.

Id Paraméter	Paraméter	Leírás	Tartomány	Gyári beállítás	Érték érték
P.17	ImgBus protokoll	A 44-41 0 terminálok elérhető párbeszédprotokoll beállítása: IMG BUS/DIM BUS. Válassza ezt a módot, ha Immergas távírányítót csatlakoztat (pl.: CAR ^{V2} vagy DIM) a 44/41 1 terminálokhoz: Válassza ezt az üzemmódot, ha kereske- delmi távírányítót csatlakoztat a 44/41-es kapcsokhoz (ezzel a beállítással a használati melegvíz és a maximális fűtési előremenő beállításai továbbra is elérhetőek maradnak a kazán paneljén)	0-1	0	
P.18	Modbus protokoll	Modbus port beállítása 0: Off 1: Dominus 2: BMS	0-2	0	
P.19	Slave cím (BMS)	Csomópont azonosító (slave cím)	1 ÷ 247	1	
P.20	Baud-sebesség (BMS)	0: 1200 1: 2400 2: 4800 3: 9600 4: 19200 5: 38400	0-5	3	
P.21	Stop bitek (BMS)	Beállítja a Stop bitek számát	1 ÷ 2	1	
P.22	Paritás bit (BMS)	0: Nincs 1: Even 2: Páratlan	0-2	1	

KIVITELEZŐKNEK

FELHASZNÁLÓKNAK

SZERVIZESEKNEK

MŰSZAKI ADATOK

Id Paraméter	Paraméter	Leírás	Tartomány	Gyári beállítás	Érték érték
t.0	Beállított minimális fűtési hőmérséklet	Beállítja a rendelkezésre álló fűtés beállítás minimális határértékét	20..(t.1-5) (20-50)	20	
t.1	Beállított maximális fűtési hőmérséklet	Beállítja a rendelkezésre álló fűtés beállítás maximális határértékét	(t.0+5)..85 (25-85)	85	
t.2	Boost üzemmód (előmelegítő funkció 2.4 bekezdés)	0: Mindig ki van kapcsolva 1: Mindig be van kapcsolva 2: Auto	-	-	
t.3	Napkollektor késleltetés időzítése	Nem használt	-	-	
t.4	Használati melegvíz elsőbbségi időzítő	Nem használt	-	-	
t.5	Fűtés bekapcsolásainak időzítője	A kazánt ellátták egy időzítő funkcióval, amely megakadályozza, hogy az égő túl gyakran bekapcsoljon a fűtési üzemmódban.	0-600 másodperc	180	
t.6	Fűtési rámpa időzítése	A kazán fűtési módban a beállított idő alatt szabályozza fel a névleges fűtő teljesítményt a gyújtási teljesítményről a beállított maximális teljesítményre.	0-840 másodperc	180	
t.7	A szobatermosztát és távvezérlő kérését követő begyújtás késleltetése	A kazán gyári beállítása az, hogy egy fűtési kérés esetén azonnal bekapcsoljon. Speciális rendszerek esetében (pl. fűtési zónákra osztott motoros szelepekkel ellátott rendszer esetén) szükség lehet a begyújtás késleltetésére.	0-600 másodperc	0	
t.8	Kijelző világítás	A kijelző világítását állítja be. 0: a kijelző használat közben világít, és 15 másodperces inaktivitás után elhalványul; rendellenesség esetén a kijelző maximális megvilágításon marad. 1: mindig alacsony fényerősségű megvilágítás. 2: a kijelző megvilágítása mindig nagy.	0-2	0	

Id Paraméter	Paraméter	Leírás	Tartomány	Gyári beállítás	Érték érték
t.9	A kijelző megjelenítései	(lásd az alábbi táblázatot)	0-2	2	
t.10	Világítási szint alacsony	Háttérvilágítás fényereje alacsony üzemmódban %-ban	0 ÷ 100	20	
t.11	A hangjelző hangszintje	Zúgó zaj %-ban	0 ÷ 100	100	
t.12	Minimális használati melegvíz-beállítási hőmérséklet	Állítsa be a felhasználó számára elérhető HMV beállítás minimális határértékét	10 ÷ (t.13-5)	10	
t.13	Maximális használati melegvíz-beállítási hőmérséklet	Állítsa be a felhasználó számára elérhető HMV beállítás maximális határértékét	(t.12+5) ÷ 65	60	
t.14	Nem használt	-	-	-	
t.15	Az előremenő kikapcsolási hőmérsékletének növelése	A bekapcsolási fázisban az előremenő kikapcsolási hőmérsékletét csak az első 60 másodpercben növeli. A lángjelzés észlelése után a hőmérséklet T.15-tel megemelkedik (a kevés vizet tartalmazó közvetlen rendszerekben a be/ki kapcsolás elkerülése érdekében).	0-15	10	

KIVITELEZŐKNEK

FELHASZNÁLÓKNAK

SZERVIZESEKNEK

MŰSZAKI ADATOK

Főkijelző a t.9. paraméter szerint.

MŰKÖDÉSIMÓD	KONFIGURÁCIÓ. KIJELZÉS (t9)	HMW	FŰTÉS
CSAKHMV	0	mindig ki van kapcsolva	mindig ki van kapcsolva
	1	<u>keringtető bekapcsolva</u> HMV-ben: az előremenő <u>Keringető kikapcsolva</u> : megjeleníti a HMV alapértéket	mindig ki van kapcsolva
	2	mindig az egészségügyi beállítási pontot jeleníti meg	mindig ki van kapcsolva
CSAKFŰTÉS	0	mindig ki van kapcsolva	mindig a fűtési beállítási pontot jeleníti meg
	1	mindig ki van kapcsolva	<u>keringtető bekapcsolva fűtési üzemmódban</u> : mutatja az előfolyási hőmérsékletet <u>Keringető kikapcsolva</u> : kijelzi a fűtési beállítási pontot.
	2	mindig ki van kapcsolva	mindig a fűtési beállítási pontot jeleníti meg
HMV + FŰTÉS	0	mindig ki van kapcsolva	mindig a fűtési beállítási pontot jeleníti meg
	1	<u>keringtető bekapcsolva</u> HMV-ben: az előremenő <u>Keringető kikapcsolva</u> : megjeleníti a HMV alapértéket	<u>keringtető bekapcsolva fűtési üzemmódban</u> : mutatja az előfolyási hőmérsékletet <u>Keringető kikapcsolva</u> : kijelzi a fűtési beállítási pontot.
	2	mindig az egészségügyi beállítási pontot jeleníti meg	mindig a fűtési beállítási pontot jeleníti meg

Id Paraméter	Paraméter	Leírás	Tartomány	Gyári beállítás	Érték érték
A.0	Szaniter hidraulikus kiválasztás	0: Pillanatkép 1: Pillanatkép áramlásszabályozóval 2: Melegvíz tároló 3: Pillanatkép az Aquaceleris-szel	0-3	2	
A.1	Nem használt	-	-	-	
A.2	Keringető szivattyú maximum sebessége	Meghatározza a keringetőszivattyú maximális működési sebességét fűtési igények során (ha A1 = A2 cirkulációs szivattyú fix fordulatszámom működik)	A.3-9	9	
A.3	Keringető szivattyú minimum sebessége	Meghatározza a keringető minium működési sebességét a fűtési kérések során. Ajánlatos 6-nál alacsonyabb értékeket nem megadni	1-A.2	6	
A.4	Keringető üzemmód	Meghatározza a keringető működési módját a fűtési kérések során: - $\Delta T=0$: arányos emelőmagasság (1.33 bekezdés); - $\Delta T=5\div 25K$: ΔT állandó (1.33 bekezdés).	0-25	15	
A.5	Használati melegvíz-áramlás eltolás (csak melegvíz tároló)	Az a hőmérsékleti érték, amelyet a tábla hozzáad a szaniter beállítási ponthoz, hogy meghatározza a henger tekercs előfolyási hőmérsékletét	0-25	25	
A.6	HMV hiszterézis (csak melegvíz tároló)	A beállított szaniter beállítási ponttól mért hőmérsékletkülönbség, amely meghatározza a szaniter elsőbbségi funkció bekapcsolását	0-15	10	
A.7	Nem használt	-	-	-	
A.8	Automatikus rendszer szellőztetés	Bekapcsolja az automatikus szellőztetés funkciót. Ez a funkció minden alkalommal aktiválódik, amikor a készüléket újra bekapcsolják 0: Letiltva 1: Engedélyezve	0-1	1	
A.9	Nyomásérzékelő / nyomáskapcsoló kiválasztása	A rendszernyomás érzékelési módjának kiválasztása: 0: Nyomásérzékelő 1: Nem használatos	0-1	0	
A.10	Minimális rendszernyomás érték	Az az érték, amely alatt a rendszer az "E10" hibát (elégtelen rendszernyomás) érzékeli, bar-ban	0.0..1.2	0.4	
A.11	Maximális rendszernyomás érték	Az az érték, amely felett a rendszer az "E146" hibát (túl magas a rendszernyomás) érzékeli, bar-ban	1.5..3.5	3	

KIVITELEZŐKNEK

FELHASZNÁLÓKNAK

SZERVIZESEKNEK

MŰSZAKI ADATOK

3.14 JELSZÓVAL VÉDETT SPECIÁLIS FUNKCIÓK



A kazánnak van néhány olyan speciális funkciója, amelyek megnyitása csak a kazán készenléti stand-by (⏻) vagy OFF módban lehetséges.



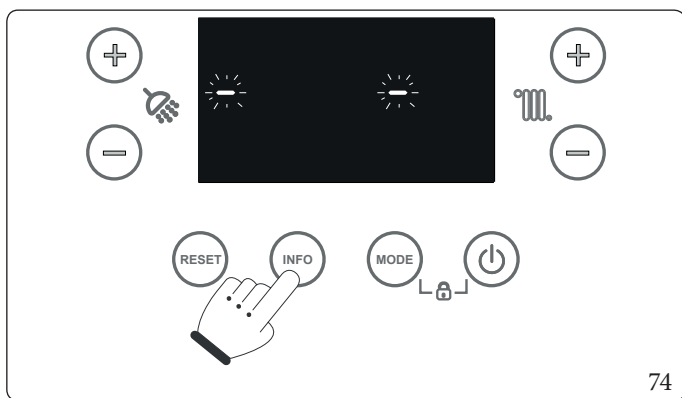
Ha a készülékhez CAR^{V2} távvezérlés is csatlakozik, a "készenléti" funkciót csak a távvezérlőn lehet bekapcsolni.

Ha a kazán a távirányítóról vezérelt nyári, téli vagy készenléti üzemmódban van, a következő funkciók állnak rendelkezésre:

- dI;
- Fu;
- tA;
- tM.

Ha a kazán a kazán vezérlőpanelén kikapcsolt üzemmódban van, a következő funkciók állnak rendelkezésre:

- SM;
- MA;
- dI;
- Fu.

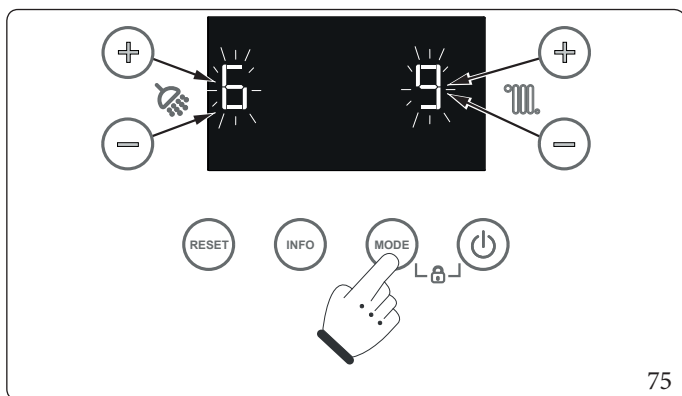


74

Nyomja meg, és tartsa lenyomva legalább 5 másodpercig az „INFO” gombot.

A kijelzőn két villogó vonal (--) lesz látható.

Ekkor adja meg a programozási menü jelszavát.



75

A bal oldali számjegy beviteléhez használja a használati melegvíz hőmérsékletének beállítására szolgáló gombokat +/- (5-6) (☹), a jobb oldali számjegy beviteléhez használja a fűtési hőmérséklet beállítására szolgáló gombokat +/- (7-8) (☹).

A jelszó megerősítése a MODE gomb megnyomásával történik.

Ha belépett a menübe, az "INFO" gomb megnyomásával a következő funkciókat tekintheti át:

- Vízmelegítő (SM): csak akkor látható, ha a kazán OFF állapotban van;
- Karbantartás (MA): csak a kazán OFF állapotában látható;
- Automatikus légtelenítés (dI);
- Égéstermék elvezető (Fu);
- Automatikus kalibrálás (tA): csak akkor látható, ha a kazán NEM OFF állapotban van;
- Kézi kalibrálás (tM): csak akkor látható, ha a kazán NINCS OFF állapotban.

A funkció kiválasztásához nyomja meg a "MODE" gombot; a kilépéshez várja meg az aktivált funkció automatikus végét, vagy nyomja meg a "RESET" gombot.

3.15 ALJZATBENTONSZÁRÍTÁSI FUNKCIÓ

Ez egy olyan funkció, amelyet az újonnan telepített rendszerek hősokkjának végrehajtására használnak a hatályos jogszabályoknak megfelelően. Lehetővé teszi egy alsó és egy felső rendszer szállítási hőmérséklet beállítását úgy, hogy az esztrich hősokkját 3 és/vagy 4 napig tudja végrehajtani.



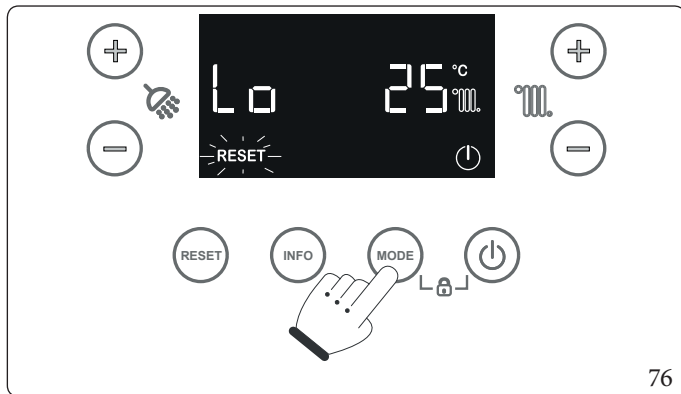
A hirtelen kiszáritással kapcsolatos előírásokért és ennek megfelelő kivitelezéséért lépjen kapcsolatban a gyártóval.



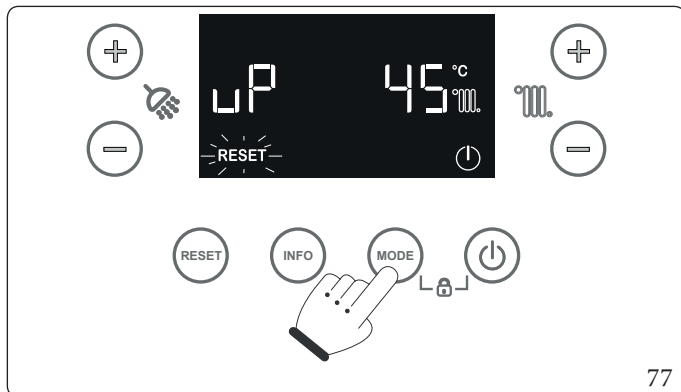
A funkció bekapcsolásához nem kell távvezérlőt csatlakoztatni; ezzel szemben a zónákra osztott rendszerek mind elektromos mind vízvezeték rendszerét be kell kötni.



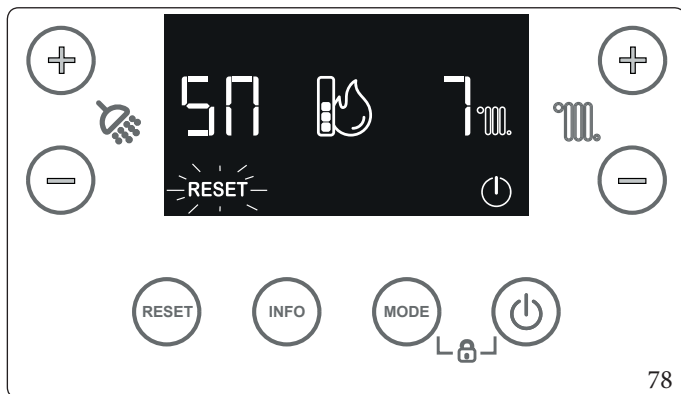
A funkció csak akkor aktiválható, ha a készülék kikapcsolt állapotban van.



76



77



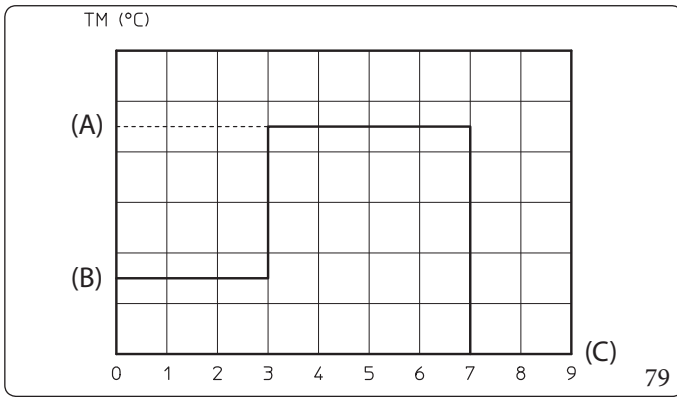
78

A funkció aktiválásakor megjelenik a beállított alsó hőmérséklet (alapértelmezett 25°C, tartomány 20 ÷ 45°C), amely a +/- gombokkal módosítható (poz. 7-8, 48 ábra) a rendszer hőmérsékletének beállításához (°C), és végül a "MODE" gomb megnyomásával megerősíti. A módosított készlet 2 másodperccel az utolsó gombnyomás után villog.

Az első beállítás megerősítése után megjelenik a felső hőmérséklet-beállítás (alapértelmezett 45°C, tartomány 25-50°C), amely ugyanígy szerkeszthető. A "MODE" gombbal történő megerősítés után az érték elmentésre kerül, és az ágymelegítő funkció aktiválódik.

Ha a hőmérséklet-választás során 2 percig nem nyomja meg a gombot, a funkció megszűnik, és a megjelenítés visszatér a kézenléti állapotba.

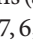
Ha a funkció aktív, a kijelzőn a normál működési információkkal (lángszimbólum, hibák) egyidejűleg felváltva jelenik meg a napok visszaszámlálása és az aktuális előfolyási hőmérséklet.



Jelmagyarázat (79 ábra):

- (A) - Felső beállítás
- (B) - Alsó beállítás
- (C) - Napok
- TM - Előremenő hőmérséklet

A működés összesen 7 napig tart, amelyből 3 napig a beállított legalacsonyabb hőmérsékleten, majd 4 napig a kiválasztott legmagasabb hőmérsékleten működik a berendezés (79 ábra)

Amikor a funkció aktív, az aktuális (az áramlásmérő szonda által leolvasott) áramlási hőmérséklet jelenik meg a végéig hátralévő napok visszaszámlálásával váltakozva (7, 6, 5 stb.). Ezen kívül villogó üzemmódban megjelenik a  szimbólum (a fűtési rendszer hőleadásának jelzése) és a **RESET** szimbólum (a funkció esetleges kényszerleállításának jelzése a RESET gomb megnyomásával).

Rendellenes működés vagy az áramkimaradás esetén a funkció leáll és a rendes üzemeltetési feltételek visszaállításakor onnan folytatja, ahol abbahagyta.

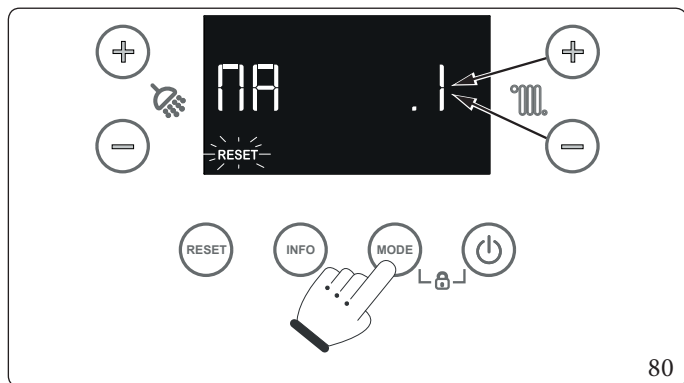
Amikor a funkcióra beállított idő lejárt, a kazán automatikusan visszakapcsol „készletlét” üzemmódba. A funkció megszakításához nyomja meg a „RESET” gombot.

3.16 KARBANTARTÁS FUNKCIÓ (MA)

A funkció a Speciális funkciók menüből az "MA" kiválasztásával aktiválható.

Ez a funkció a készülék néhány alkatrészét kapcsolja be azok működésének ellenőrzése céljából, anélkül, hogy a teljes kazánt bekapcsolná.

A funkció 15 percig aktív, de a „RESET” gomb megnyomásával bármikor megszakítható.



80

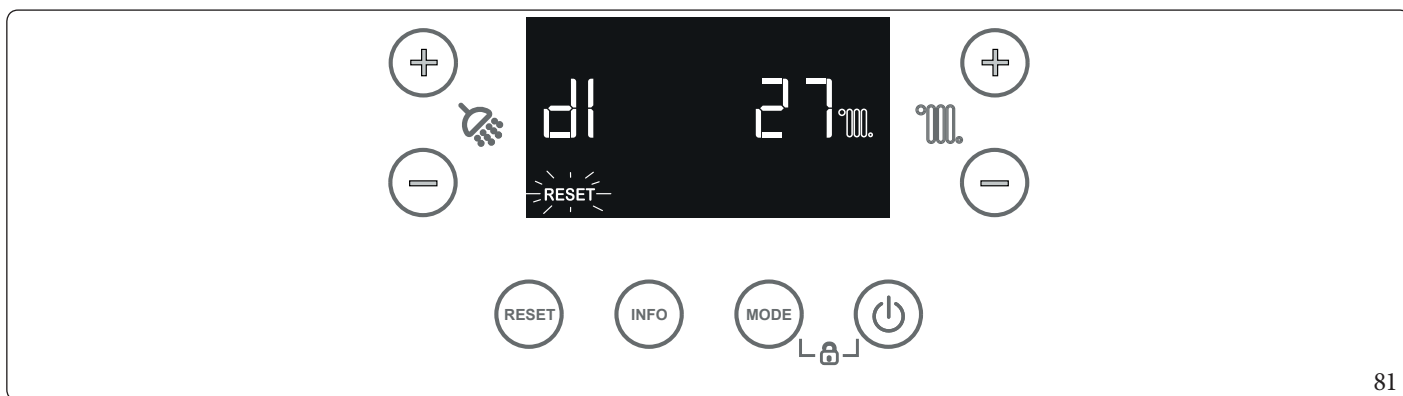
A „Karbantartás” funkció megnyitásához nyissa meg a speciális funkciókat tartalmazó menüt a 3.14 pontban leírtak szerint és válassza ki az „MA” funkciót.

Az "MA" megjelenése a speciális funkciók listájából. nyomja meg a "MODE" gombot a 'Karbantartás' menübe való belépéshez. Ezután a "Karbantartás" menü különböző pontjai lesznek elérhetőek (lásd az alábbi táblázatot). A menüben az "INFO" gombbal lehet mozogni a tételek kiválasztásához. A használni kívánt menüpont azonosítása után a "MODE" megnyomásával erősítse meg. Ezen a ponton a fűtési hőmérséklet beállító gombbal (°C) beállíthatja a szükséges kényszerítés értékét. Végül a MODE gomb megnyomásával aktiválja a kényszerítést.

Az "MA" megjelenése a speciális funkciók listájából. nyomja meg a "MODE" gombot a 'Karbantartás' menübe való belépéshez. Ezután a "Karbantartás" menü különböző pontjai lesznek elérhetőek (lásd az alábbi táblázatot). A menüben az "INFO" gombbal lehet mozogni a tételek kiválasztásához. A használni kívánt menüpont azonosítása után a "MODE" megnyomásával erősítse meg. Ezen a ponton a fűtési hőmérséklet beállító gombbal (°C) beállíthatja a szükséges kényszerítés értékét. Végül a MODE gomb megnyomásával aktiválja a kényszerítést.

Id Paraméter	Paraméter	Leírás	Tartomány
MA.0	Állandó szikra	0: OFF 1: a szikra mindig működik (gázellátás nélkül)	0 ÷ 1
MA.1	Állandó ventilátor	0: OFF > 0: ventilátor működik (gázellátás nélkül)	0 ÷ 100 %
MA.2	Állandó keringető	0: OFF > 0: keringető működik (gázellátás nélkül)	0 ÷ 100 %
MA.3	Háromirányú kényszerítés	0: OFF 1: üzemhelyzet 2: HVM helyzet 3: köztes pozíció	0 ÷ 3
MA.4	Nem áll rendelkezésre	-	0 ÷ 100 %
MA.5	Relé kényszerítése a kártyán	0: OFF 1: bekapcsolt relé	0 ÷ 1
MA.6	A 1. relé kényszerítése a relékártyán (opcionális)	0: OFF 1: bekapcsolt relé	0 ÷ 1
MA.7	A 2. relé kényszerítése a relékártyán (opcionális)	0: OFF 1: bekapcsolt relé	0 ÷ 1
MA.8	A 3. relé kényszerítése a relékártyán (opcionális)	0: OFF 1: bekapcsolt relé	0 ÷ 1

3.17 AUTOMATIKUS RENDSZER LÉGTELENÍTŐ FUNKCIÓ (DI)



81

Új fűtésrendszerek, különösen padlófűtés esetén nagyon fontos a megfelelő légtelenítés.

A funkció a keringetőszivattyú és a 3 utas szelep ciklikus aktiválásából áll (mind melegvíz, mind fűtés állásban).

Alapértelmezés szerint a funkció automatikusan aktiválódik minden alkalommal, amikor a kazán 10 percig áram alá kerül.

Ez az automatikus aktiválás kikapcsolható az A.8 paraméter = 0 beállításával.

A funkció manuálisan is aktiválható a 3.14 szakaszban leírt speciális funkciók megadásával és a "dl" kiválasztásával. Ebben az esetben az időtartam 16,5 óra.

Az aktiválást követően a "dl" jelzés jelenik meg a HMV számjegyeken, a fűtés számjegyeken pedig a funkció befejezéséig hátralévő idő értéke tízpercekben.

A szimbólumok (☁️) és (🌡️) kijelzése jelzi, hogy a funkció melegvíz- vagy fűtési üzemmódban aktív.

A funkció végén a kazán automatikusan visszatér a kiindulási állapotba. A villogó "RESET" szimbólum jelzi, hogy a funkciót a megfelelő gomb segítségével idő előtt le lehet állítani.

3.18 ÉGÉSTERMÉK ELVEZETŐ FUNKCIÓ (FU)

Az „Égéstermék elvezető” funkció megnyitásához nyissa meg a speciális funkciókat tartalmazó menüt a 3.14 pontban leírtak szerint, és válassza ki a „FU” funkciót.



Mielőtt az ellenőrzést elvégezné, győződjön meg arról, hogy a kondenzvíz szifon megfelelően fel van-e töltve, és az égéslevegő bevezető és égéstermék elvezető csővezetékek átjárhatóak-e, valamint a zárt égéstér tökéletesen zárt-e, és a teljes égéstermék elvezető fellett-e szerelve.

Ha a funkció aktív, a ventilátor állandó fordulatszámon (5500 rpm) üzemel 15 percig.

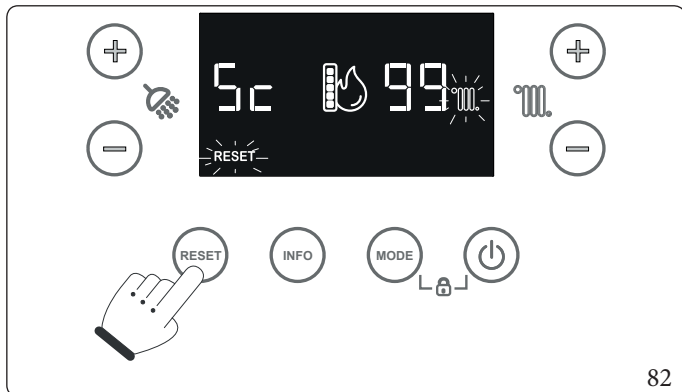
Ebben a szakaszban a kijelzőn villogó "RESET" szimbólum jelenik meg; a funkció egyszerűen a "RESET" gomb megnyomásával megszakítható.

Ha aktiválva van, a kijelzőn megjelenik a "FU" és a ventilátor fordulatszámát percenkénti fordulatszámában (x100). A funkciót a "RESET" gomb megnyomásával lehet megszakítani.

3.19 KÉMÉNYSEPRŐ

Ha ez a funkció aktív, beállítható, állandó teljesítményen üzemelteti a kazánt 15 percig.

Ebben az üzemmódban minden beállítás kikapcsol, csak a biztonsági termosztát és a határoló termosztát marad aktív.





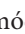

82

A kéményseprő funkció aktiválásához nyomja meg a 'RESET' gombot 5 másodpercig használati melegvíz igény hiányában.

Ez a funkció lehetővé teszi, hogy a szakember ellenőrizhesse az égési paramétereket.

Az üzemmód bekapcsolását követően választhat, hogy az ellenőrzést fűtési vagy használati melegvíz működés közben kívánja elvégezni. Használati melegvíz működésben az ellenőrzéshez nyisson ki egy használati melegvíz csapot.

Ha a funkció aktív fűtésnél, a +/- gombokkal (7-8) a fűtési hőmérséklet beállításához () lehetőség van a teljesítmény kiválasztására a Minimális teljesítmény (0%) és a Max fűtési teljesítmény (99%) között 1%-os időközönként. Ha a funkció aktív melegvíznél, a +/- gombokkal (7-8) állítsa be a fűtési hőmérsékletet () lehetőség van a teljesítmény kiválasztására a Minimális teljesítmény (0%) és a Maximális HMV teljesítmény (99%) között 1%-os időközönként.

A fűtés vagy használati melegvíz üzemmódú működést a "  " vagy "  " jel jelöli, amely villog.

A kilépéshez nyomja meg a RESET gombot.

3.20 SZIVATTYÚ BLOKKOLÁSGÁTLÓ

A készülék rendelkezik olyan funkcióval, amely 24 óránként egyszer 30 másodpercre beindítja a szivattyút. Ezzel csökken annak kockázata, hogy a szivattyú a hosszú üzemén kívüli állapot után nem indul el.

Ha a "OFF" üzemállapot van kiválasztva, ez a funkció a P.8 paraméterrel kikapcsolható.

3.21 HÁROMIRÁNYÚ ZAVARÁSGÁTLÓ

A készüléken egy olyan funkció, amely a motoros váltószelep utolsó bekapcsolása után 24 órával bekapcsolja a szelepet és elvégeztet egy teljes ciklust. A funkció célja, hogy csökkentse a váltószelep letapadásának kockázatát a hosszabb üzemén kívüli időszak után.

Ha a "OFF" üzemállapot van kiválasztva, ez a funkció a P.8 paraméterrel kikapcsolható.

3.22 RADIÁTORFAGYÁLLÓ

Ha a rendszer visszatérő vizének hőmérséklete alacsonyabb mint 4°C, a készülék bekapcsol és a vizet 42°C-ra melegíti fel.

Ha a "OFF" üzemállapot van kiválasztva, ez a funkció a P.8 paraméterrel kikapcsolható.

3.23 A BURKOLAT LESZERELÉSE

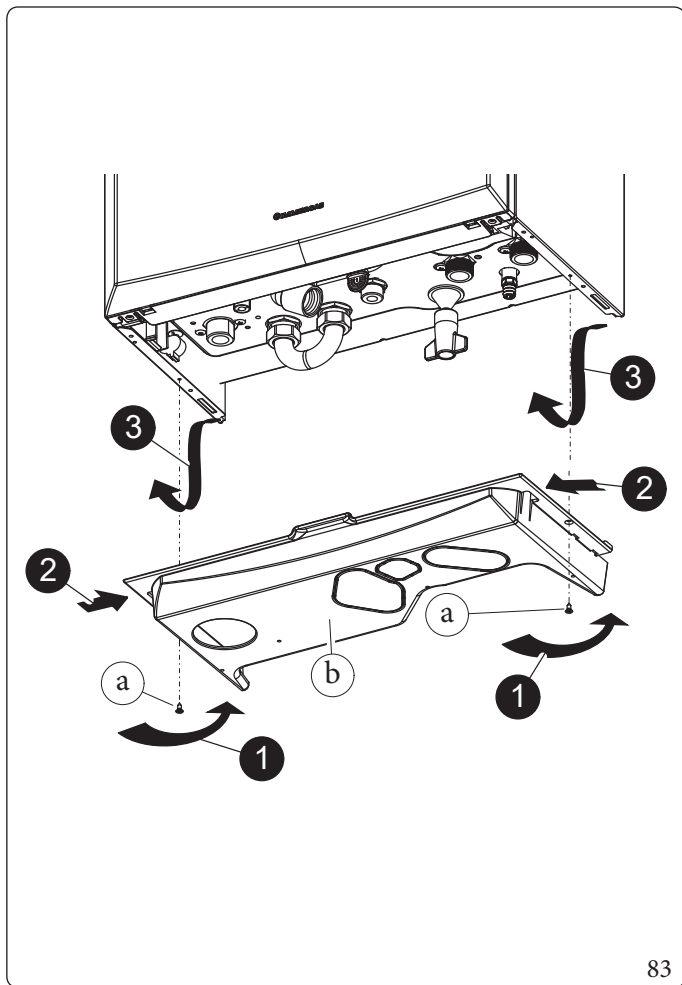
A készülék karbantartásának megkönnyítése érdekében a készülék burkolata néhány egyszerű utasítást követve könnyen levehető:

Alsó rács (ábra 83)

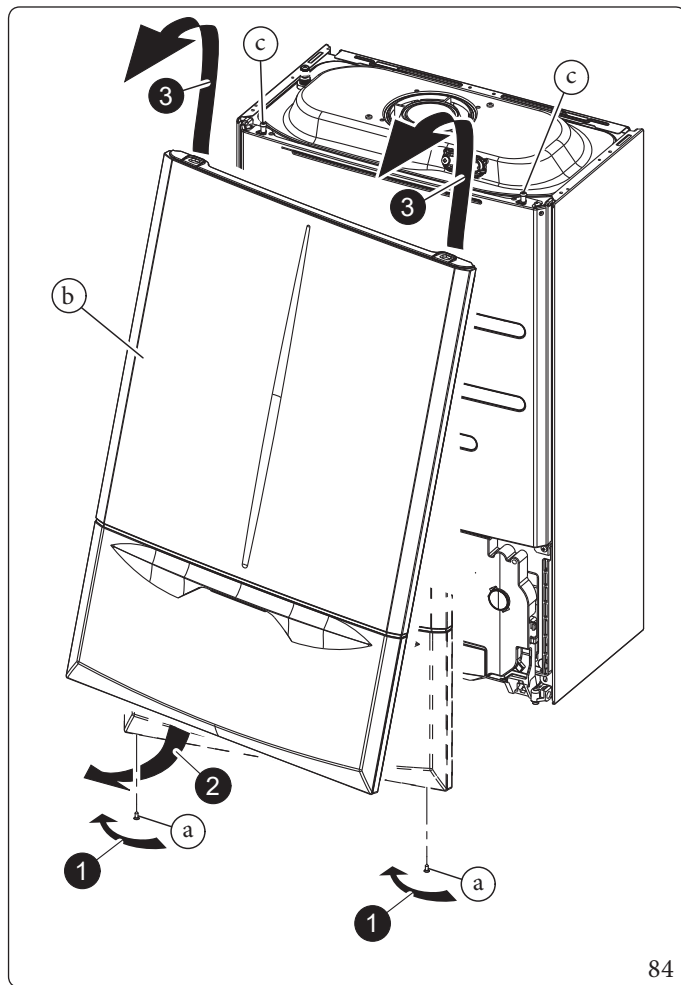
- Hajtsa ki a két csavart (a);
- Nyomja be az alsó rácsot blokkoló kampókat (b).
- Távolítsa el a rácsot (b).

Burkolat előlap (ábra 84)

- Hajtsa ki a csavarokat (c).
- Húzza a burkolatot (d) alulról maga felé, hogy leoldja a műszerfalról.
- Emelje fel a burkolat homlokzatát, és vegye le a felső csapokról (e).



83



84

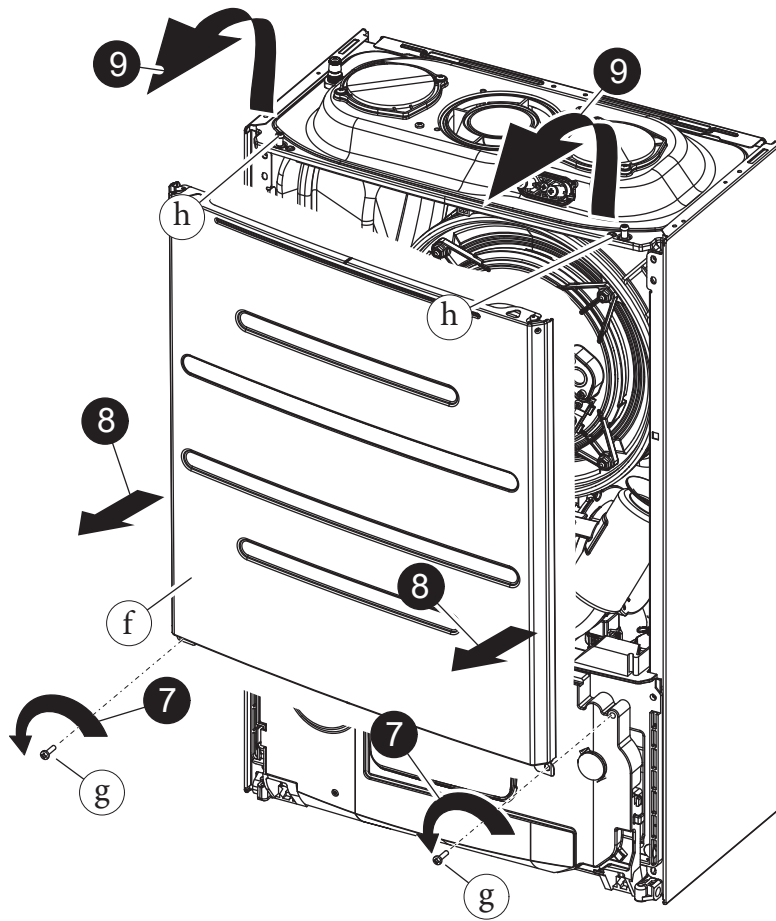
Ház elülső részének összeszerelése

Kövesse az alábbi utasításokat a burkolat visszaszereléséhez:

- Helyezze a homlokzatot a felső csapokba (e).
- Emelje fel a műszerfalhoz.
- Nyissa ki a fedélzeti ajtót, és nyomja körbe a kezelőfelületet, ügyelve arra, hogy az illeszkedjen a műszerfalhoz.
- Zárja be a zsilipet, és húzza meg a csavarokat (c).

Zárt égéstér fedél (ábra)85)

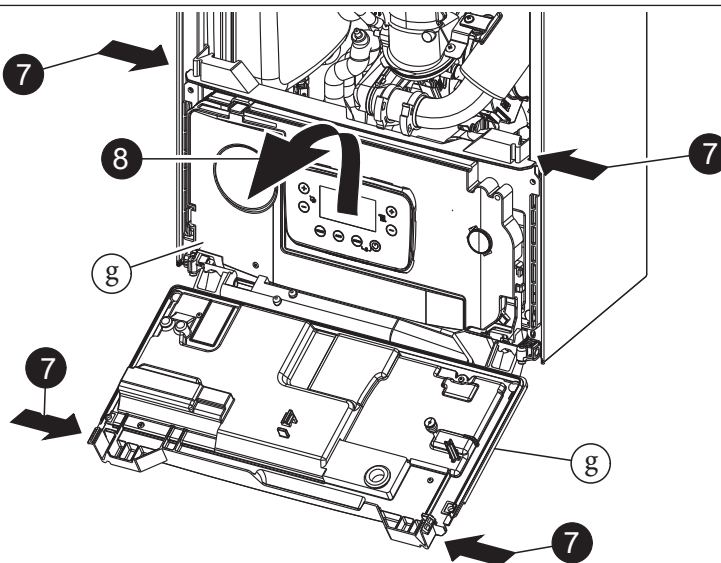
- Csavarja ki a légmentes kamrafedél (f) alján lévő két csavart (g).
- Húzza a légmentes kamra fedelét (f) kissé maga felé.
- Oldja ki a zárt kamrafedelet (f) a csapokról (h) úgy, hogy maga felé húzza és egyidejűleg felfelé nyomja.



85

Vezérlő (86 ábra)

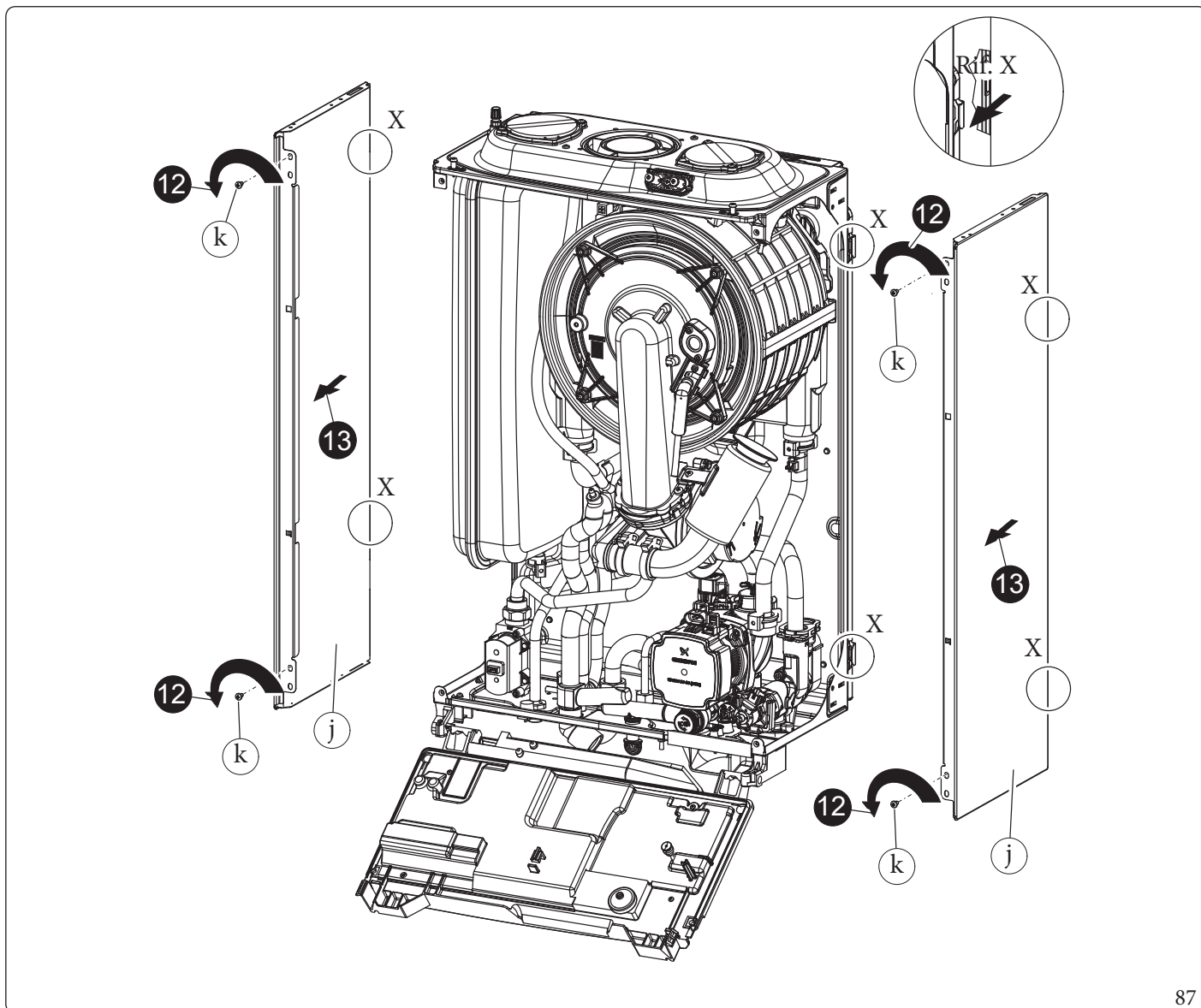
- Nyomja meg a burkolat (g) oldalán található két tartóelemet.
- Döntse a burkolatot (g) maga felé.



86

Oldalsó burkolatok (ábra 87)

- Hajtsa ki az oldalsó burkolatokat tartó csavarokat (j).
- Akassza le az oldalsó burkolatokat a hátsó rögzítési pontról (X hiv.).



3.24 KOLLEKTORSZIGETELŐ PANEL CSERE



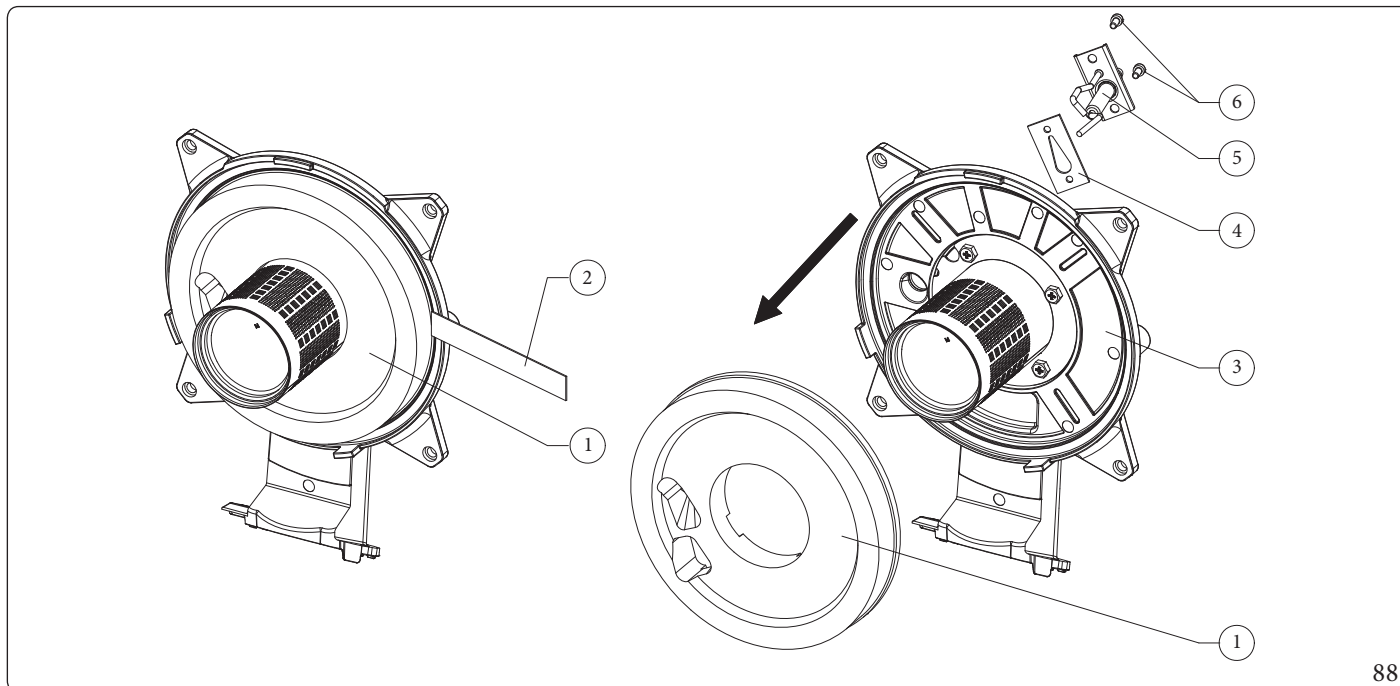
Az alábbiakban leírt műveletek elvégzése előtt a készüléket áramtalanítani kell.

1. A készülék belsejéhez való hozzáféréshez távolítsa el a burkolatot a 3.23 bekezdésben leírtak szerint.
2. Csavarja ki a 4 gyújtó rögzítőanyát (1, 91 ábra), és óvatosan húzza ki őket derékszögben.
3. Csavarja ki a gyújtó- és érzékelő elektróda (5) rögzítőcsavarjait (6), és távolítsa el.
4. Távolítsa el a szigetelőpanelt (1) egy penge (2) segítségével a felülete alatt.
5. Távolítsa el a rögzítő ragasztó maradékát a kollektor (3) felületéről.
6. Helyezze vissza a szigetelőlapot (1).



Az eltávolított cseréjére tartalékként használt új szigetelőpanelt nem kell ragasztóval rögzíteni, mivel az égőt befolyásoló geometriája biztosítja a megfelelő csatlakozást a kollektorral.

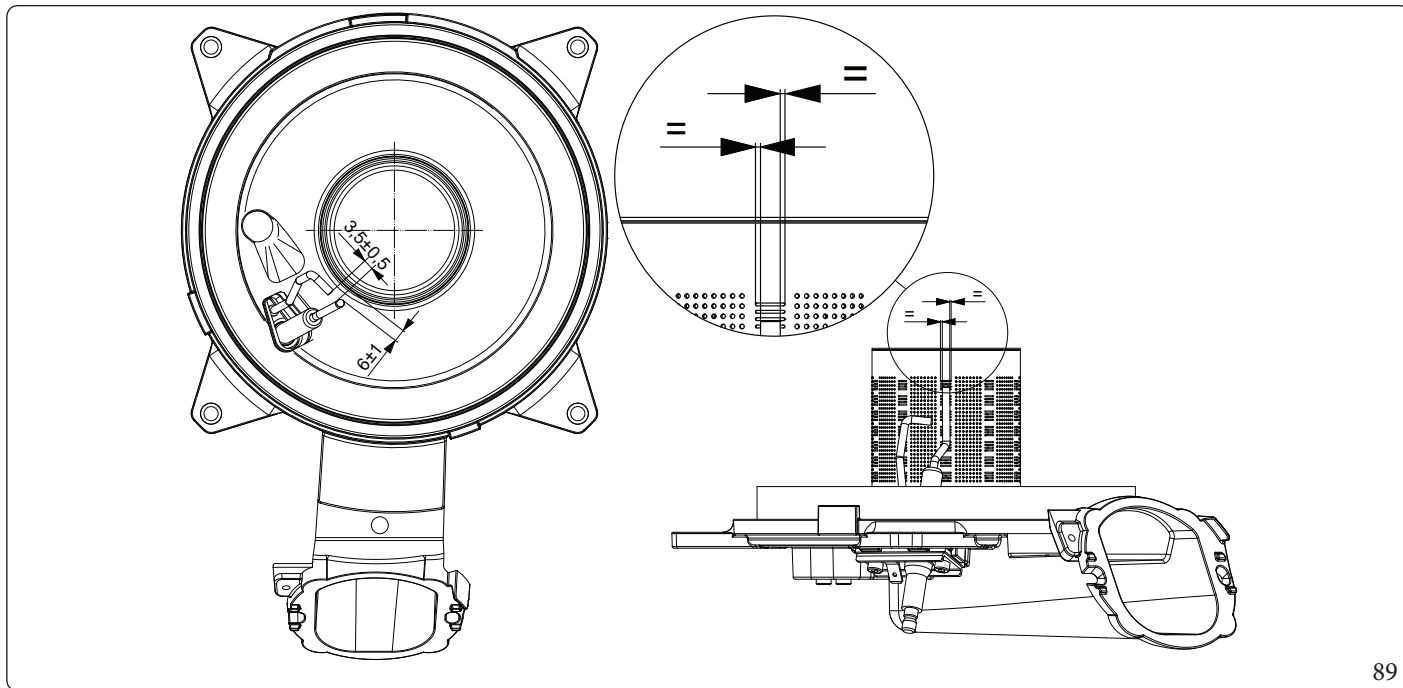
7. Helyezze vissza a gyújtó- és érzékelő elektródát (5) az előzőleg eltávolított csavarok (6) segítségével, és helyezze vissza a megfelelő tömitést (4).



88

Gyújtóelektróda távolság

Az optimális működés visszaállítása érdekében az izzítógyertyák visszahelyezésekor ügyeljen a következő méretek betartására.



3.25 KOLLEKTOR CSŐ TÖMÍTÉS FELSZERELÉSE A KONDENZÁCIÓS MODULON



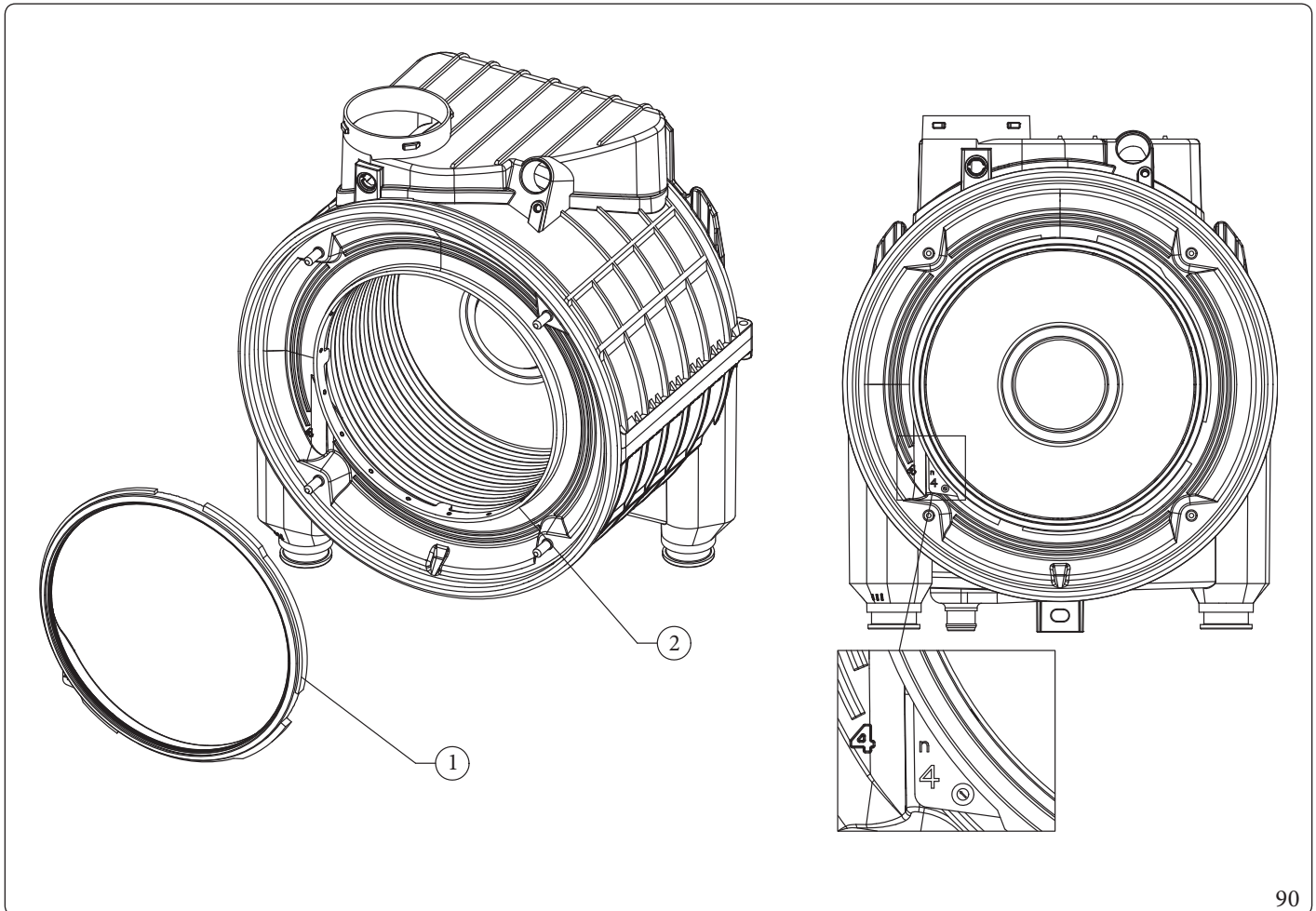
Az alábbiakban leírt műveletek elvégzése előtt a készüléket áramtalanítani kell.

Ha a tömítést ki kell cserélni, a következőképpen járjon el:

1. Távolítsa el a régi tömítést.
2. Helyezze a modultömítést (1) radiálisan a kondenzációs modul karimájának (2) szélére.
3. Győződjön meg arról, hogy a 4-es számmal nyomtatott tömítésfűl a 4-es számmal jelölt modul karimáján a helyén van.



Az elosztó minden nyitása után ellenőrizni kell a kerámiaszálak állapotát, sértetlenségét, és szükség esetén előre kell látni cseréjüket. Az elosztócső tömítését viszont 2 évente ki kell cserélni. A külső szilikon tömítés cseréje után kötelező ellenőrizni a füstgáz tömörséget.



KIVITELEZŐKNEK

FELHASZNÁLÓKNAK

SZERVIZESEKNEK

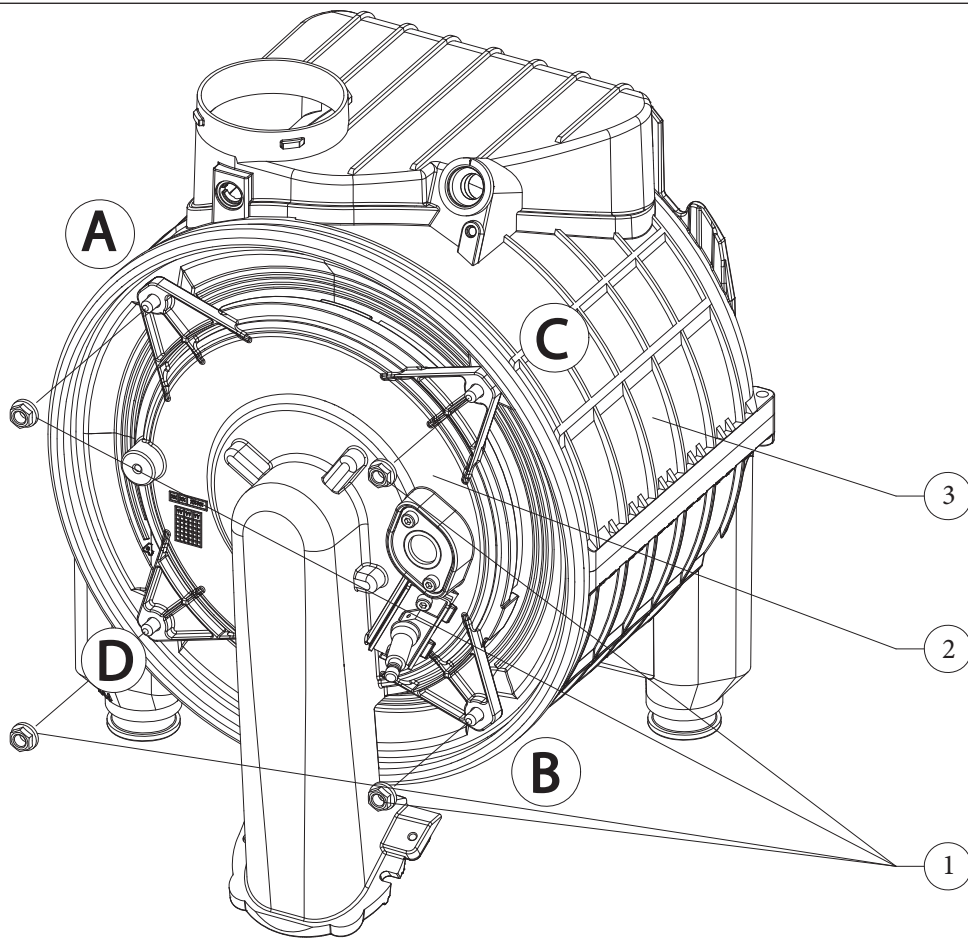
MŰSZAKI ADATOK

3.26 KOLLEKTOR CSŐ FELSZERELÉSE A KONDENZÁCIÓS MODULON

1. Helyezze a kollektort a modulra.
2. Húzza meg a 4 anyát (1) a kondenzációs modulon (3) a rajzon látható sorrendben (A, B, C, D).



Az elosztó (2) kondenzációs modulra (3) történő felszereléskor a meghúzási nyomatéknak 4 Nm-nek kell lennie.
Nehaladja meg a 5 Nm értéket.



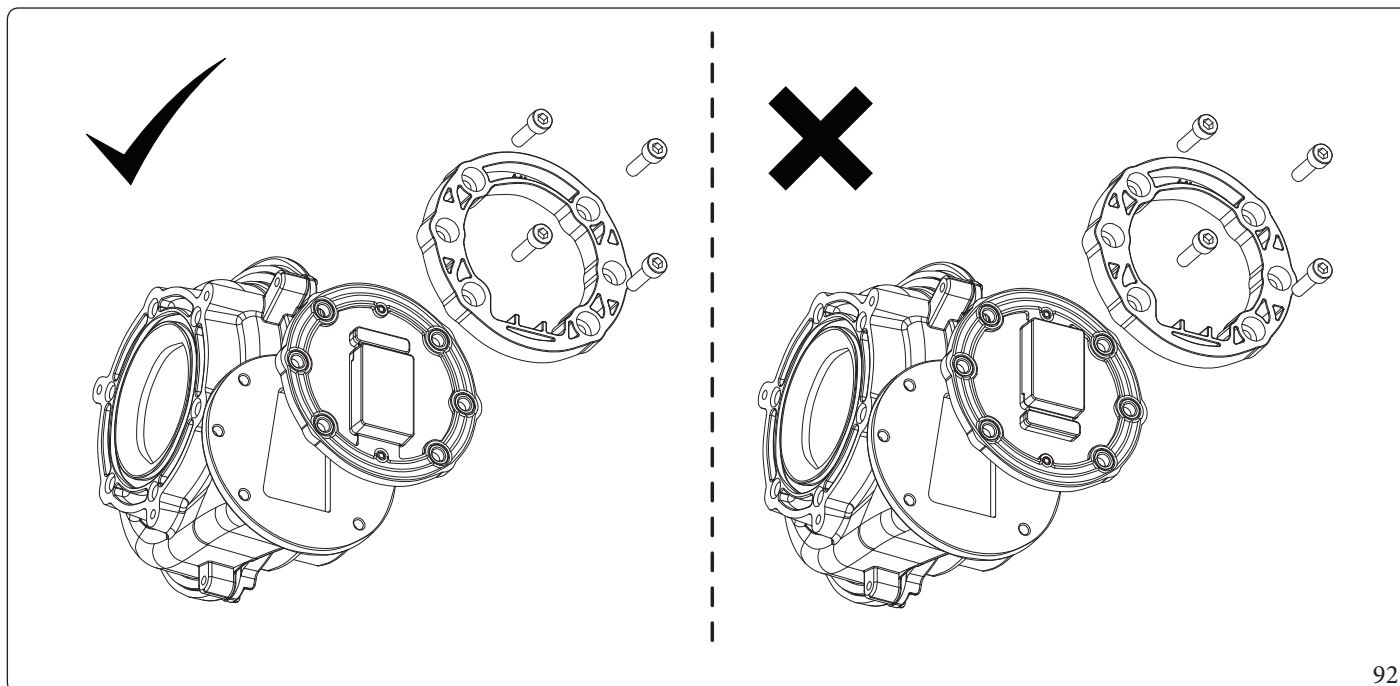
3.27 KONKRÉT INFORMÁCIÓK A KÉSZÜLÉK HELYES TELEPÍTÉSÉHEZ NYOMÁS ALATT LÉVŐ KÖZÖS FÜSTGÁZELVEZETŐ RENDSZEREK BEN (C₁₀ - C₁₂)



A készüléken gyárilag található egy füstgáz-visszacsapó szelep a ventilátor downstream oldalán. Ezt az eszközt a megfelelő működés fontosságára tekintettel évente ellenőrizni kell a C₍₁₀₎ és C₍₁₂₎ berendezésekben, valamint az aktív gumi elemet ki kell cserélni, ha a mozgó részekben vágások vannak.



Biztonsági okokból a füstgáz-visszacsapó szelepet (a készülék belsejében) 10 év működés után ki kell cserélni.



92



Mielőtt eltávolítaná a zárt égéstér tömítőelemeit, füst-analizátorral és kikapcsolt készülékkel ellenőrizze, hogy a füstvizsgáló nyílásban nincsenek-e égésterméknyomok.

Az égéstermékek jelenléte azt jelzi, hogy a (készülékből elvezetett) füstcsövek visszacsapó szelepe nincs megfelelően lezárva, ebben az esetben tanácsos ellenőrizni a füst hiányát még a zárt égéstérben is (elemzés levegőnyíláson keresztül).



A füstcsövön lévő visszacsapó szelepek különösen az elvezető cső szelepei működési rendellenessége esetén, a nyomás alatt lévő füstcső csatlakozási pontján megszakító szelep hiányában le kell kapcsolni a nyomás alatt lévő gyűjtőkéményhez csatlakoztatott valamennyi kazánt, vagy győződjön meg arról, hogy a csatlakozási pontokat elzárta, ezzel elkerülhető az égéstermékek környezetbe juttatása.

Csak ezután folytassa az alkatrészek ellenőrzését, győződjön meg arról, hogy a füstcsöveken lévő visszacsapó szelep szifonja (az elvezetőcsövön) (ábr. 40) megtelt, és cserélje ki ezeket, ha hibásan működnek vagy megsérültek.

4 MŰSZAKI ADATOK

4.1 HŐTELJESÍTMÉNY ÉS FŰVŐKANYOMÁS ADATOK



A táblázat teljesítményértékei 0,5 m hosszú égési levegő-égéstermék elvezető cső alkalmazása esetén érvényesek. Az alábbi gázmenyiség értékek 15°C-on és 1013 mbar légköri nyomáson érvényes fűtőértékre vonatkoznak.

- Műszaki adatok: az adattábla tartalmazza.
- Minőség tanúsítás: 2/1984 (III.1.o.) BKM-IPM rendelet szerint a készülék a kezelési útmutatónak megfelel.
- Megfeleloségi nyilatkozat: A készülék a 90/396/CEE és a 92/42/CEE EU direktíváknak megfelel, jogosult a CE jel használatára.
- A termék a 84/2001 (V.30.) Kormányrendelet szerint a rendelkezésre álló, Magyarországra kiterjesztett HU jellel ellátott bevizsgálási engedélyek alapján Magyarországon forgalmazható.

Victrix Extra 12 Plus

TÉRFOGATÁ- RAM SÍTMÉNY	HŐTELJE- SÍTMÉNY	METÁN (G20)			PROPÁN (G31)		
		A VENTILÁTOR FORDULATSZÁ- MA	MODULÁCIÓ	GÁZTÖMEG- ÁRAMA AZ ÉGŐNÉL	A VENTILÁTOR FORDULATSZÁ- MA	MODULÁCIÓ	GÁZTÖMEG- ÁRAMA AZ ÉGŐNÉL
(kW)	(kW)	(rpm)	(%)	(m ³ /h)	(rpm)	(%)	(kg/h)
12,2	12,0	3525	39	1,29	3400	30	0,95
11,5	11,3	3400	36	1,22	3325	28	0,89
11,0	10,8	3300	34	1,16	3250	26	0,85
10,5	10,3	3225	33	1,11	3200	25	0,82
9,5	9,3	3025	29	1,01	3075	21	0,74
9,0	8,9	2925	27	0,95	3025	20	0,70
8,5	8,4	2850	25	0,90	2975	18	0,66
7,5	7,4	2650	21	0,79	2850	15	0,58
7,1	7,0	2600	20	0,75	2800	14	0,55
6,5	6,4	2475	17	0,69	2725	12	0,50
6,0	5,9	2375	15	0,63	2675	10	0,47
5,0	4,9	2200	11	0,53	2550	7	0,39
4,5	4,4	2100	9	0,48	2500	6	0,35
4,0	3,9	2025	8	0,42	2450	4	0,31
3,5	3,4	1925	6	0,37	2375	2	0,27
2,8	2,7	1800	3	0,30	2300	0	0,22
2,0	1,9	1650	0	0,21	-	-	-

Victrix Extra 24 Plus

TÉRFOGATÁ- RAM SÍTMÉNY	HŐTELJE- SÍTMÉNY	METÁN (G20)			PROPÁN (G31)		
		A VENTILÁTOR FORDULATSZÁ- MA	MODULÁCIÓ	GÁZTÖMEG- ÁRAMA AZÉGŐNÉL	A VENTILÁTOR FORDULATSZÁ- MA	MODULÁCIÓ	GÁZTÖMEG- ÁRAMA AZÉGŐNÉL
(kW)	(kW)	(rpm)	(%)	(m ³ /h)	(rpm)	(%)	(kg/h)
28,9	28,0	6350	100	3,06	6200	100	2,25
24,7	24,0	5400	78	2,61	5275	77	1,92
23,5	22,9	5225	74	2,49	5125	73	1,83
22,0	21,5	5000	68	2,33	4900	67	1,71
20,5	20,0	4800	63	2,17	4700	62	1,59
19,0	18,6	4575	58	2,01	4500	57	1,48
18,0	17,6	4425	54	1,90	4375	54	1,40
16,5	16,1	4200	49	1,75	4175	49	1,28
15,0	14,7	3975	43	1,59	3950	43	1,17
13,7	13,5	3800	39	1,45	3800	39	1,07
12,5	12,2	3625	35	1,32	3625	34	0,97
11,0	10,7	3400	29	1,16	3425	29	0,85
9,5	9,2	3175	24	1,01	3200	23	0,74
8,5	8,2	3025	20	0,90	3075	20	0,66
7,0	6,7	2825	15	0,74	2875	15	0,54
5,5	5,3	2600	10	0,58	2675	10	0,43
4,0	3,8	2375	4	0,42	2475	5	0,31
2,8	2,7	2200	0	0,30	2300	0	0,22

Victrix Extra 35 Plus

TÉRFOGATÁ- RAM SÍTMÉNY	HŐTELJE- SÍTMÉNY	METÁN (G20)			PROPÁN (G31)		
		A VENTILÁTOR FORDULATSZÁ- MA	MODULÁCIÓ	GÁZTÖMEG- ÁRAMA AZÉGŐNÉL	A VENTILÁTOR FORDULATSZÁ- MA	MODULÁCIÓ	GÁZTÖMEG- ÁRAMA AZÉGŐNÉL
(kW)	(kW)	(rpm)	(%)	(m ³ /h)	(rpm)	(%)	(kg/h)
34,0	33,0	7200	100	3,60	6900	100	2,64
32,9	32,0	6950	96	3,48	6600	94	2,56
31,0	30,2	6650	90	3,28	6325	88	2,41
29,0	28,2	6325	83	3,07	6050	82	2,25
27,5	26,8	6100	79	2,91	5825	77	2,14
25,5	24,9	5775	72	2,70	5550	71	1,98
23,5	23,0	5475	66	2,49	5250	65	1,83
21,5	21,0	5150	60	2,28	4975	59	1,67
19,5	19,1	4825	53	2,06	4675	52	1,51
17,9	17,5	4575	48	1,89	4450	47	1,39
16,0	15,6	4275	42	1,69	4175	41	1,24
14,0	13,6	3975	36	1,48	3900	35	1,09
12,0	11,6	3650	29	1,27	3625	29	0,93
10,5	10,2	3425	25	1,11	3400	24	0,82
8,5	8,2	3100	18	0,90	3125	18	0,66
6,5	6,2	2775	12	0,69	2825	12	0,50
4,5	4,3	2475	6	0,48	2550	6	0,35
2,8	2,7	2200	0	0,30	2300	0	0,22

KIVITELEZŐKNEK
FELHASZNÁLÓKNAK
SZERVIZESEKNEK
MŰSZAKI ADATOK

4.2 TŰZELÉSTECHNIKAI ADATOK

Égési paraméterek: a hasznos teljesítmény mérési körülményei (előremenő hőmérséklet/ visszatérő hőmérséklet = 80/60 °C), referencia: szobahőmérséklet = 20 °C.

Victrix Extra 12 Plus

Gáztípus		G20	G31
Csatlakozási nyomás	mbar	20	37
Gáz fűvóka átmérője	mm	5,7	5,7
Bekapcsolás ventilátor fordulatszám	rpm	3800	3800
Égéstermék tömegáram fűtés névleges teljesítményen	kg/h	20	21
Égéstermék tömegáram minimális teljesítményen	kg/h	3	4
CO ₂ - Q. Névleges	%	8,8 (8,3 ÷ 9,3)	10,0 (9,5 ÷ 10,5)
*O ₂ - Q. Névleges	%	5,1 (6,0 ÷ 4,2)	- (- ÷ -)
CO ₂ Q. Minimum	%	8,8 (8,3 ÷ 9,3)	9,5 (9,0 ÷ 10,0)
O ₂ Q. Minimum	%	5,1 (6,0 ÷ 4,2)	- (- ÷ -)
CO tartalom 0% O ₂ -nél Névl./Min.	ppm	45 / 1	57 / 6
NO _x kibocsátás 0% O ₂ -nél Névl./Min.	mg/kWh	30,0 / 16,0	38,0 / 24,0
Égéstermék hőmérséklet névleges teljesítményen	°C	62	58
Égéstermék hőmérséklet minimális teljesítményen	°C	58	57

H2NG keverékek használata esetén, amelyekben a H₂ százalékos aránya eléri a 20%-ot (hálózaton elosztott gázra utal), a készülék minden kalibrálási műveleténél a fenti táblázatban megadott O₂ értékeket kell figyelembe venni a G20 gázra vonatkozóan.

Égési levegő beszívási / égéstermék ürítési emelőmagasság, ha F0 = 0	Égési levegő beszívási / égéstermék ürítési emelőmagasság, ha F0 = 1	Égési levegő beszívási / égéstermék ürítési emelőmagasság, ha F0 = 2
Pa	Pa	Pa
6	20	32

Victrix Extra 24 Plus

Gáztípus		G20	G31
Csatlakozási nyomás	mbar	20	37
Gáz fűvóka átmérője	mm	5,7	5,7
Bekapcsolás ventilátor fordulatszám	rpm	3800	3800
Égéstermék tömegáram fűtés névleges teljesítményen	kg/h	41	42
Égéstermék tömegáram minimális teljesítményen	kg/h	5	5
CO ₂ - Q. Névleges	%	8,8 (8,3 ÷ 9,3)	10,0 (9,5 ÷ 10,5)
*O ₂ - Q. Névleges	%	5,1 (6,0 ÷ 4,2)	- (- ÷ -)
CO ₂ Q. Minimum	%	8,8 (8,3 ÷ 9,3)	9,5 (9,0 ÷ 10,0)
O ₂ Q. Minimum	%	5,1 (6,0 ÷ 4,2)	- (- ÷ -)
CO tartalom 0% O ₂ -nél Névl./Min.	ppm	154 / 4	181 / 5
NO _x kibocsátás 0% O ₂ -nél Névl./Min.	mg/kWh	21,0 / 17,0	22,0 / 23,0
Égéstermék hőmérséklet névleges teljesítményen	°C	70	67
Égéstermék hőmérséklet minimális teljesítményen	°C	60	58

H2NG keverékek használata esetén, amelyekben a H₂ százalékos aránya eléri a 20%-ot (hálózaton elosztott gázra utal), a készülék minden kalibrálási műveleténél a fenti táblázatban megadott O₂ értékeket kell figyelembe venni a G20 gázra vonatkozóan.

Égési levegő beszívási / égéstermék ürítési emelőmagasság, ha F0 = 0	Égési levegő beszívási / égéstermék ürítési emelőmagasság, ha F0 = 1	Égési levegő beszívási / égéstermék ürítési emelőmagasság, ha F0 = 2
Pa	Pa	Pa
36	110	178

Victrix Extra 35 Plus

Gáztípus		G20	G31
Csatlakozási nyomás	mbar	20	37
Gáz fűvóka átmérője	mm	5,7	5,7
Bekapcsolás ventilátor fordulatszám	rpm	3800	3800
Égéstermék tömegáram fűtés névleges teljesítményen	kg/h	55	55
Égéstermék tömegáram minimális teljesítményen	kg/h	5	5
CO ₂ - Q. Névleges	%	8,8 (8,3 ÷ 9,3)	10,0 (9,5 ÷ 10,5)
*O ₂ - Q. Névleges	%	5,1 (6,0 ÷ 4,2)	- (- ÷ -)
CO ₂ Q. Minimum	%	8,8 (8,3 ÷ 9,3)	9,5 (9,0 ÷ 10,0)
O ₂ Q. Minimum	%	5,1 (6,0 ÷ 4,2)	- (- ÷ -)
CO tartalom 0% O ₂ -nél Névl./Min.	ppm	168 / 4	197 / 3
NO _x kibocsátás 0% O ₂ -nél Névl./Min.	mg/kWh	30,0 / 19,0	32,0 / 18,0
Égéstermék hőmérséklet névleges teljesítményen	°C	78	77
Égéstermék hőmérséklet minimális teljesítményen	°C	56	53

H2NG keverékek használata esetén, amelyekben a H₂ százalékos aránya eléri a 20%-ot (hálózaton elosztott gázra utal), a készülék minden kalibrálási műveleténél a fenti táblázatban megadott O₂ értékeket kell figyelembe venni a G20 gázra vonatkozóan.

Égési levegő beszívási / égéstermék ürítési emelőmagasság, ha F0=0	Égési levegő beszívási / égéstermék ürítési emelőmagasság, ha F0=1	Égési levegő beszívási / égéstermék ürítési emelőmagasság, ha F0=2
Pa	Pa	Pa
49	152	247

KIVITELEZŐKNEK

FELHASZNÁLÓKNAK

SZERVIZESEKNEK

MŰSZAKI ADATOK

4.3 MŰSZAKI ADATOK TÁBLÁZATA

		VICTRIX EXTRA 12 PLUS	VICTRIX EXTRA 24 PLUS	VICTRIX EXTRA 35 PLUS
Fűtés névleges hőterhelés	kW	12,2	24,7	32,9
Minimális hőterhelés	kW	2,0	2,8	
Névleges hőterhelés gázfűtéshez 20% H ₂ NG	kW	11,2	23,6	30,1
Minimális hőterhelés 20% H ₂ NG gázzal	kW	2,0	2,8	
Fűtés névleges (hasznos) hőteljesítmény	kW	12,0	24,0	32,0
Minimális (hasznos) hőteljesítmény	kW	1,9	2,7	
* Hatásfok 80/60 °C-os fűtővíz esetén Névleges/ Minimális teljesítményen	%	98,2/95,5	97,5/94,9	97,2/95,5
* Hatásfok 50/30 °C-os fűtővíz esetén Névleges/ Minimális teljesítményen	%	108,8/107,0	106,7/107,6	105,6/107,9
* Hatásfok 40/30 °C-os fűtővíz esetén Névleges/ Minimális teljesítményen	%	109,1/107,6	107,7/106,6	107,3/109,2
Burkolat veszteség az égő Ki/Be kapcsolt állapotá- ban (80/60 °C-os fűtővíz esetén)	W	88/12	88/19	88/33
Égéstermék oldali veszteség az égő Ki/Be kapcsolt állapotában (80-60 °C-os fűtővíz esetén %)	W	5/207	5/597	5/888
Fűtési kör maximális üzemi nyomása	bar	3,0		
Fűtőkör max. üzemi hőmérséklet	°C	90		
Fűtési hőmérséklet szabályozási tartománya (min. üzemi tartomány)	°C	20		
Fűtési hőmérséklet szabályozási tartománya	°C	85		
A készülék hőcserélőjének víztartalma	l	3,3	3,4	
Rendelkezésre álló szállítónyomás 1000l/h térfogatóramnál	kPa	24,4	30,6	
Tele kazán súlya	kg	32,8	35,1	
Üres kazán súlya	kg	29,5	31,7	
Elektromos csatlakozás	V/Hz	230/50		
Névleges teljesítményfelvétel	A	0,4	0,9	1,1
Beépített elektromos teljesítmény	W	44	120	140
Berendezés elektromos védelme	IP	X5D		
Az üzemi területre megengedett hőmérséklet tartomány	°C	-5 ÷ 40		
Az üzemi területre megengedett hőmérséklet tartomány rendelhető fagyvédelmi rendszer használata esetén	°C	-15 ÷ 40		
NO _x kibocsátási osztály	-	6		
*NO _x súlyozott G20	mg/kWh	22	24	28
Súlyozott CO kibocsátás G20	mg/kWh	13	15	24
*NO _x súlyozott G31	mg/kWh	23	19	26
Súlyozott CO kibocsátás G31	mg/kWh	15	22	27
Égéstermék-elvezető beépítés típusa	-	B23 B23p B33 B53 B53p C13 C13X C33 C33X C43 C43X C53 C53X C63 C63X C83 C83X C93 C93X C(10)3 C(12)3 C(15)3	B23 B23p B33 B53 B53p C(10)3 C(12)3 C(15)3 C13 C13x C33 C33x C43 C43x C53 C53x C63 C63x C83 C83x C93 C93x	
Piac		HU		
Kategória		II2H3P		

* A hatásfok és a súlyozott NO_x értékek az alsó fűtőértékre vonatkoznak.

A használati melegvíz teljesítményére vonatkozó értékek 2 bar dinamikus nyomás, 15°C-os hidegvíz hőmérséklet mellett érvényesek; az értékek közvetlenül a készülékből való kilépésre vonatkoznak, figyelembe véve, hogy a megjelölt értékek eléréséhez a vízhez hideg vizet kell keverni.

A C₍₁₀₎ és C₍₁₂₎ konfigurációk csak eredeti, hitelesített elem esetén engedélyezettek

A készülék C₍₁₀₎ vagy C₍₁₂₎ rendszerben történő üzemeltetésre alkalmas, kizárólag földgázellátással (2H és 2E kategória).

C63-as típus esetében a berendezés a megvásárolt állapotban nem szerelhető be olyan konfigurációban, ahol pozitív nyomású gyűjtőkéményre csatlakozna.

4.4 ADATTÁBLA JELMAGYARÁZAT

Md.		Cod.Md.	
Sr N°	CHK	PIN	T.
Type			
Qnw/Qn min	Qnw/Qn max	Pn min	Pn max
PMS	PMW	D	TM
NOx Class			
			CONDENSING

93



A műszaki adatok a készülékben található adattáblán olvashatóak.

	HUN
Md.	Modell
Cod. Md.	Modell kódja
Sr N°	Gyártási szám
CHK	Check (ellenőrzés)
PIN	PIN-kód
T.	Minimális és maximális telepítési hőmérséklet
Type	Telepítés típusa (lásd: UNIEN 1749)
Qnw min	HMV minimális hőterhelés
Qn min	Fűtés minimális hőteljesítmény
Qnw max	Maximális használati melegvíz hőteljesítmény
Qn max	Fűtés maximális hőteljesítmény
Pn min	Minimális hőteljesítmény
Pn max	Maximális hőteljesítmény
PMS	Berendezés maximális nyomása
PMW	Használati melegvíz maximális nyomása
D	Specifikus térfogatáram
TM	Maximális üzemi hőmérséklet
NOx Class	Nox osztály
CONDENSING	Kondenzációs kazán

KIVITELEZŐKNEK

FELHASZNÁLÓKNAK

SZERVIZESEKNEK

MŰSZAKI ADATOK

4.5 KOMBIKAZÁNOK MŰSZAKI PARAMÉTEREI (A 813/2013/EU RENDELET SZERINT).

Az alábbi táblázatokban szereplő hatásfok és NO_x értékek felső fűtőértékre vonatkoznak.

Modell	VICTRIX EXTRA 12 PLUS		
Kondenzációs kazán	IGEN		
Alacsony hőmérsékletű kazán	NEM		
B1 típusú kazán	NEM		
Kapcsolt helyiségfűtő berendezések	NEM		
Kombinált fűtőberendezés	NEM		
Névleges hőteljesítmény	P_n	12	kW
Fűtési szezonális energiahatékonyság:	η_s	94	%
Csak fűtő és kombinált fűtőberendezések: hasznos hőteljesítmény			
Névleges hőteljesítményen magas hőmérsékleten (*)	P_4	12,0	kW
30%-os részterhelés esetén alacsony hőmérsékleten (**)	P_1	4,0	kW
Csak fűtő és kombinált fűtőberendezések: hasznos hatásfok			
Névleges hőteljesítményen magas hőmérsékleten (*)	η_4	88,7	%
30%-os részterhelés esetén alacsony hőmérsékleten (**)	η_1	98,8	%
Villamos segédenergia-fogyasztás			
Teljes terhelés mellett	$e_{l_{max}}$	0,012	kW
Részterhelés mellett	$e_{l_{min}}$	0,010	kW
Készenléti módban	P_{SB}	0,002	kW
Egyéb elemek			
Készenléti hővesztés	P_{stby}	0,047	kW
Gyújtóégő energiafogyasztása	P_{ign}	0,000	kW
Nitrogénoxid kibocsátás	NO_x	20	-
(*) A magas hőmérséklet 60°C-os visszatérő és 80°C-os előremenő hőmérsékletet jelent.			
(**) A kondenzációs kazánok esetében az alacsony hőmérséklet 30°C-os, alacsony hőmérsékletű kazánok esetében 37°C-os, míg minden más készülék esetében 50°C-os visszatérő hőmérsékletet jelent.			

Az alábbi táblázatokban szereplő hatásfok és NO_x értékek felső fűtőértékre vonatkoznak.

Modell	VICTRIXEXTRA 24 PLUS		
Kondenzációs kazán	IGEN		
Alacsony hőmérsékletű kazán	NEM		
B1 típusú kazán	NEM		
Kapcsolt helyiségfűtő berendezések	NEM		
Kombinált fűtőberendezés	NEM		
Névleges hőteljesítmény	P_n	24	kW
Fűtési szezonális energiahatékonyság:	η_s	94	%
Csak fűtő és kombinált fűtőberendezések: hasznos hőteljesítmény			
Névleges hőteljesítményen magas hőmérsékleten (*)	P_4	24,0	kW
30%-os részterhelés esetén alacsony hőmérsékleten (**)	P_1	8,1	kW
Csak fűtő és kombinált fűtőberendezések: hasznos hatásfok			
Névleges hőteljesítményen magas hőmérsékleten (*)	η_4	88,2	%
30%-os részterhelés esetén alacsony hőmérsékleten (**)	η_1	98,6	%
Villamos segédenergia-fogyasztás			
Teljes terhelés mellett	e_{max}	0,021	kW
Részterhelés mellett	e_{min}	0,014	kW
Készletléti módban	P_{SB}	0,002	kW
Egyéb elemek			
Készletléti hőveszteség	P_{stby}	0,054	kW
Gyújtóégő energiafogyasztása	P_{ign}	0,000	kW
Nitrogénoxid kibocsátás	NO _x	21	-
(*) A magas hőmérséklet 60°C-os visszatérő és 80°C-os előremenő hőmérsékletet jelent.			
(**) A kondenzációs kazánok esetében az alacsony hőmérséklet 30°C-os, alacsony hőmérsékletű kazánok esetében 37°C-os, míg minden más készülék esetében 50°C-os visszatérő hőmérsékletet jelent.			

KIVITELEZŐKNEK

FELHASZNÁLÓKNAK

SZERVIZESEKNEK

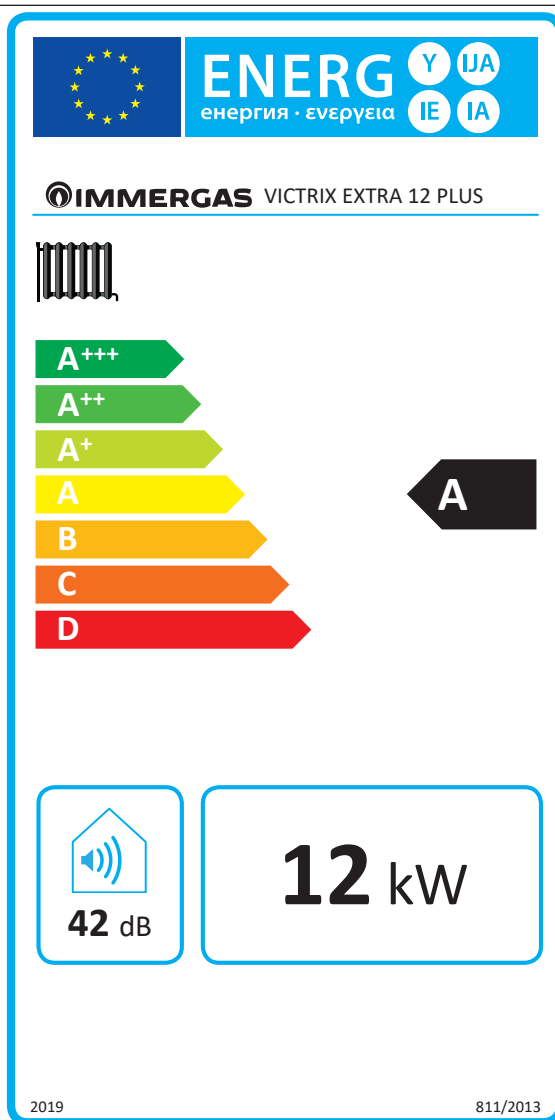
MŰSZAKI ADATOK

Az alábbi táblázatokban szereplő hatásfok és NO_x értékek felső fűtőértékre vonatkoznak.

Modell	VICTRIX EXTRA 35 PLUS		
Kondenzációs kazán	IGEN		
Alacsony hőmérsékletű kazán	NEM		
B1 típusú kazán	NEM		
Kapcsolt helyiségfűtő berendezések	NEM		
Kombinált fűtőberendezés	NEM		
Névleges hőteljesítmény	P_n	32	kW
Fűtési szezonális energiahatékonyság:	η_s	94	%
Csak fűtő és kombinált fűtőberendezések: hasznos hőteljesítmény			
Névleges hőteljesítményen magas hőmérsékleten (*)	P_4	32,0	kW
30%-os részterhelés esetén alacsony hőmérsékleten (**)	P_1	10,8	kW
Csak fűtő és kombinált fűtőberendezések: hasznos hatásfok			
Névleges hőteljesítményen magas hőmérsékleten (*)	η_4	88,2	%
30%-os részterhelés esetén alacsony hőmérsékleten (**)	η_1	98,6	%
Villamos segédenergia-fogyasztás			
Teljes terhelés mellett	e_{\max}	0,023	kW
Részterhelés mellett	e_{\min}	0,014	kW
Készenléti módban	P_{SB}	0,002	kW
Egyébelemek			
Készenléti hővesztesség	P_{stby}	0,054	kW
Gyújtóégő energiafogyasztása	P_{ign}	0,000	kW
Nitrogénoxid kibocsátás	NO_x	26	-
(*) A magas hőmérséklet 60°C-os visszatérő és 80°C-os előremenő hőmérsékletet jelent.			
(**) A kondenzációs kazánok esetében az alacsony hőmérséklet 30°C-os, alacsony hőmérsékletű kazánok esetében 37°C-os, míg minden más készülék esetében 50°C-os visszatérő hőmérsékletet jelent.			

4.6 KAZÁN MŰSZAKI ADATLAPJA (A 811/2013 RENDELET SZERINT)

Victrix Extra 12 Plus



94

Paraméter	Érték	
Éves energiafogyasztás fűtési funkcióban (QHE)	22	Gj
Környezeti fűtési szezonális hatásfok (η_s)	94	%

KIVITELEZŐKNEK

FELHASZNÁLÓKNAK

SZERVIZESEKNEK

MŰSZAKI ADATOK

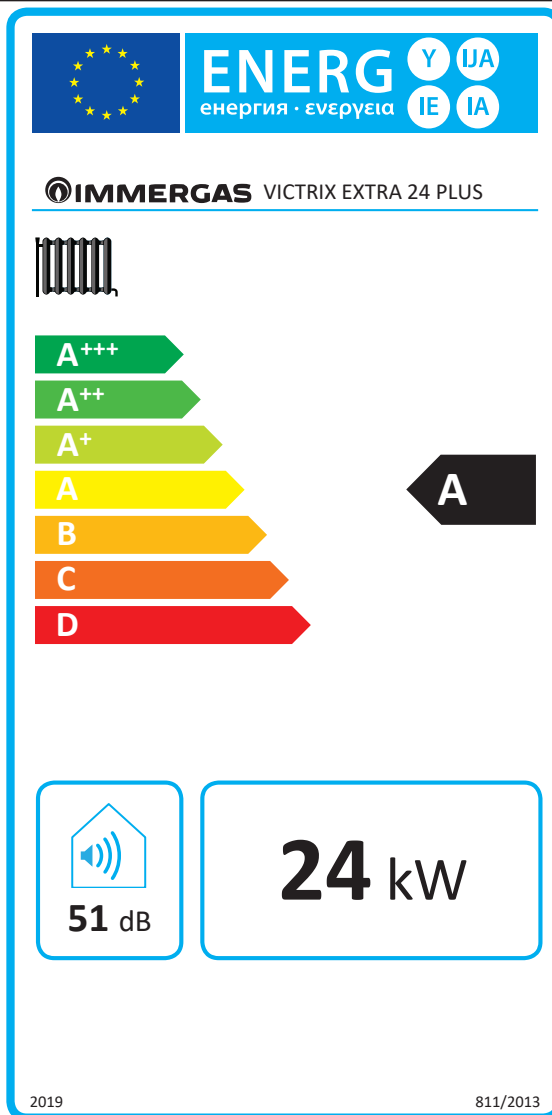
Victrix Extra 24 Plus

KIVITELEZŐKNEK

FELHASZNÁLÓKNAK

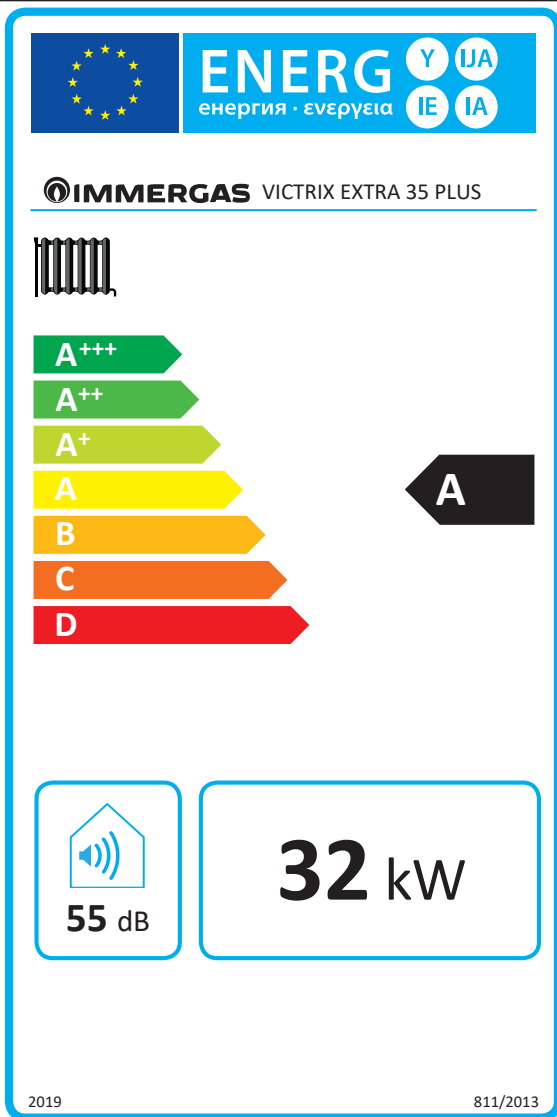
SZERVIZESEKNEK

MŰSZAKI ADATOK



95

Paraméter	Érték	
Éves energiafogyasztás fűtési funkcióban (QHE)	41	Gj
Környezeti fűtési szezonális hatásfok (ηs)	94	%



96

Paraméter	Érték	
Évesenergiafogyasztás fűtési funkcióban (QHE)	54	Gj
Környezeti fűtési szezonális hatásfok (ηs)	94	%

KIVITELEZŐKNEK

FELHASZNÁLÓKNAK

SZERVIZESEKNEK

MŰSZAKI ADATOK

4.7 A RENDSZER ADATLAPJÁNAK KITÖLTÉSI PARAMÉTEREI

Ha a jelen készülék felhasználásával komplex rendszert kíván kialakítani, használja az ábrákon szereplő vázlatokat (98 és 100 ábra). A helyes összeállításhoz a megfelelő helyekre (a telefaxos áttekintő lapon (97 és 99 ábra) látható módon) be kell írni "Az áttekintő lap összeállításának paramétereit" és a "Az áttekintő lap egészségügyi csomagok összeállításának paramétereit" táblázatokban megadott értékeket.

A többi értéket pedig a rendszert alkotó elemek (pl. napkollektorok, kiegészítő hőszivattyúk, hőmérséklet szabályozók) műszaki adatai alapján kell megadni.

Használja a kártyát (98 ábra) a fűtési funkcióval kapcsolatos „készletekhez” (pl.: kazán + hőmérséklet szabályozás).

Használja a kártyát (100 ábra) a használati melegvíz funkcióval kapcsolatos "egységekhez" (pl.: kazán + szolár).

Minta a fűtés rendszerek rendszeradatainak kitöltéséhez

A kazán fűtési szezonális energiahatékonysága 1 %

Hőmérséklet szabályozás 2 %
 Hőmérséklet szabályzó kártya + %

I. osztály = 1 %, II. osztály = 2 %,
 III. osztály = 1,5 %, IV. osztály = 2 %,
 V. osztály = 3 %, VI. osztály = 4 %,
 VII. osztály = 3,5 %, VIII. osztály = 5 %

Kiegészítő kazán 3 %
 A kazán vezérlőpaneljéről

Fűtési szezonális energiahatékonyság (%-ban)

(- '1') x 0,1 = ± %

Napkollektoros rendszer hozzájárulása 4 %
 A napkollektor adattáblázatából

A kollektor mérete (m²-ben) A tartály térfogata (m³-ben) A kollektor hatásfoka (%-ban) A tartály besorolása
 A* = 0,95, A = 0,91, B = 0,86, C = 0,83, D-G = 0,81

('III' x + 'IV' x) x (0,9 x (/ 100) x) = + %

Kiegészítő hőszivattyú 5 %
 A hőszivattyú vezérlő paneljéről

Fűtési szezonális energiahatékonyság (%-ban)

(- '1') x 'II' = + %

A napkollektoros rendszer és a kiegészítő hőszivattyú hozzájárulása 6 %

Válassza ki a legalacsonyabb értéket 0,5 x 0,5 x = - %

A rendszer fűtési szezonális energiahatékonysága 7 %

A rendszer fűtési szezonális energiahatékonysági osztálya

☐ ☐ ☐ ☐ ☐ ☐ ☐ ☐ ☐ ☐

G **F** **E** **D** **C** **B** **A** **A⁺** **A⁺⁺** **A⁺⁺⁺**

< 30 % ≥ 30 % ≥ 34 % ≥ 36 % ≥ 75 % ≥ 82 % ≥ 90 % ≥ 98 % ≥ 125 % ≥ 150 %

A kazán és a kiegészítő hőszivattyú alacsony hőmérsékletű 35 °C-os hőszugárzókkal vannak felszerelve? 7 + (50 x 'II') = %
 A hőszivattyú vezérlő paneljéről

Előfordulhat, hogy a termékek összességének táblázatban feltüntetett energiahatékonysági értéke nem egyezik meg a telepítést követő tényleges energiahatékonysági értékkel, mert az energiahatékonyság mértékét, más egyéb tényezők is befolyásolják (pl. az elosztó rendszerben keletkező hővesztés, a készülékek mérete és az épület jellemzői).

Paraméterek a rendszer adatlap kitöltéséhez

Paraméter	VICTRIX EXTRA 12 PLUS	VICTRIX EXTRA 24 PLUS	VICTRIX EXTRA 35 PLUS
"I"		94	
"II"		*	
"III"	2,23	1,11	0,84
"IV"	0,87	0,43	0,33

*amennyiben a „rendszer” a kazán mellett egy kiegészítő hőszivattyút is tartalmaz, ezt a 811/2013/EU rendelet 5. számú táblázata alapján kell meghatározni. Ebben az esetben a kazán tekintendő a rendszer fő elemének.

A fűtésrendszerek rendszeradatainak táblázata.

A kazán fűtési szezonális energiahatékonysága %

Hőmérséklet szabályozás
Hőmérséklet szabályzó kártya

I. osztály = 1 %, II. osztály = 2 %, III. osztály = 1,5 %, IV. osztály = 2 %, V. osztály = 3 %, VI. osztály = 4 %, VII. osztály = 3,5 %, VIII. osztály = 5 %, %

Kiegészítő kazán
A kazán vezérlőpaneljéről

Fűtési szezonális energiahatékonyság (%-ban)
(-) x 0,1 = ± %

Napkollektoros rendszer hozzájárulása
A napkollektor adattáblázatából

A kollektor mérete (m²-ben) A tartály térfogata (m³-ben) A kollektor hatásfoka (%-ban) A tartály besorolása
A* = 0,95, A = 0,91, B = 0,86, C = 0,83, D-G = 0,81

(x + x) x (0,9 x (/ 100) x = + %

Kiegészítő hőszivattyú
A hőszivattyú vezérlő paneljéről

Fűtési szezonális energiahatékonyság (%-ban)
(-) x = + %

A napkollektoros rendszer és a kiegészítő hőszivattyú hozzájárulása

Válassza ki a legalacsonyabb értéket 0,5 x O 0,5 x = - %

A rendszer fűtési szezonális energiahatékonysága %

A rendszer fűtési szezonális energiahatékonysági osztálya

G **F** **E** **D** **C** **B** **A** **A⁺** **A⁺⁺** **A⁺⁺⁺**

< 30 % ≥ 30 % ≥ 34 % ≥ 36 % ≥ 75 % ≥ 82 % ≥ 90 % ≥ 98 % ≥ 125 % ≥ 150 %

A kazán és a kiegészítő hőszivattyú alacsony hőmérsékletű 35 °C-os hősugárzókkal vannak felszerelve?
A hőszivattyú vezérlő paneljéről + (50 x) = %

Előfordulhat, hogy a termékek összességének táblázatban feltüntetett energiahatékonysági értéke nem egyezik meg a telepítést követő tényleges energiahatékonysági értékkel, mert az energiahatékonyság mértékét, más egyéb tényezők is befolyásolják (pl. az elosztó rendszerben keletkező hővesztesség, a készülékek mérete és az épület jellemzői).

Minta a használati melegvíz rendszerek rendszeradatainak kitöltéséhez

A kombinált kazán vízmelegítési energiahatékonysága

 %

Bejelentett terhelési profil:

Napkollektoros rendszer hozzájárulása

A napkollektor adattáblázatából

 Villamos
segédenergia

 $(1,1 \times \text{'I'} - 10\%) \times \text{'II'} - \text{'III'} - \text{'I'} = + \text{} \%$

A rendszer vízmelegítési energiahatékonysága átlagos éghajlati viszonyok között

 %

A rendszer energiahatékonysági osztálya átlagos éghajlati viszonyok között

	<input type="checkbox"/>	<input type="checkbox"/>	<input type="checkbox"/>	<input type="checkbox"/>	<input type="checkbox"/>	<input type="checkbox"/>	<input type="checkbox"/>	<input type="checkbox"/>	<input type="checkbox"/>	<input type="checkbox"/>
	G	F	E	D	C	B	A	A ⁺	A ⁺⁺	A ⁺⁺⁺
<input type="checkbox"/> M	< 27 %	≥ 27 %	≥ 30 %	≥ 33 %	≥ 36 %	≥ 39 %	≥ 65 %	≥ 100 %	≥ 130 %	≥ 163 %
<input type="checkbox"/> L	< 27 %	≥ 27 %	≥ 30 %	≥ 34 %	≥ 37 %	≥ 50 %	≥ 75 %	≥ 115 %	≥ 150 %	≥ 188 %
<input type="checkbox"/> XL	< 27 %	≥ 27 %	≥ 30 %	≥ 35 %	≥ 38 %	≥ 55 %	≥ 80 %	≥ 123 %	≥ 160 %	≥ 200 %
<input type="checkbox"/> XXL	< 28 %	≥ 28 %	≥ 32 %	≥ 36 %	≥ 40 %	≥ 60 %	≥ 85 %	≥ 131 %	≥ 170 %	≥ 213 %

A rendszer vízmelegítési energiahatékonysága melegebb vagy hidegebb éghajlati viszonyok között

 Hidegebb: - 0,2 x = %

 Melegebb: + 0,4 x = %

Előfordulhat, hogy a termékek összességének táblázatban feltüntetett energiahatékonysági értéke nem egyezik meg a telepítést követő tényleges energiahatékonysági értékkel, mert az energiahatékonyság mértékét, más egyéb tényezők is befolyásolják (pl. az elosztó rendszerben keletkező hővesztesség, a készülékek mérete és az épület jellemzői).

Paraméterek a fűtés rendszerek adatainak kitöltéséhez

Paraméter	VICTRIX EXTRA 12 PLUS	VICTRIX EXTRA 24 PLUS	VICTRIX EXTRA 35 PLUS
"I"		-	
"II"		*	
"III"		*	

* a 811/2013/EU rendelet és az Európai Tanács 207/2014 sz. közleményében szereplő átmeneti számítási módszerek szerint meghatározandó érték.

A használati melegvíz rendszerek táblázata.

A kombinált kazán vízmelegítési energiahatékonyasága

%

Bejelentett terhelési profil:

Napkollektoros rendszer hozzájárulása

A napkollektor adattáblázatából

Villamos
segédenergia

(1,1 x - 10 %) x - = + %

A rendszer vízmelegítési energiahatékonyasága átlagos éghajlati viszonyok között

%

A rendszer energiahatékonyasági osztálya átlagos éghajlati viszonyok között

	<input type="checkbox"/>	<input type="checkbox"/>	<input type="checkbox"/>	<input type="checkbox"/>	<input type="checkbox"/>	<input type="checkbox"/>	<input type="checkbox"/>	<input type="checkbox"/>	<input type="checkbox"/>	<input type="checkbox"/>
	G	F	E	D	C	B	A	A⁺	A⁺⁺	A⁺⁺⁺
<input type="checkbox"/> M	< 27 %	≥ 27 %	≥ 30 %	≥ 33 %	≥ 36 %	≥ 39 %	≥ 65 %	≥ 100 %	≥ 130 %	≥ 163 %
<input type="checkbox"/> L	< 27 %	≥ 27 %	≥ 30 %	≥ 34 %	≥ 37 %	≥ 50 %	≥ 75 %	≥ 115 %	≥ 150 %	≥ 188 %
<input type="checkbox"/> XL	< 27 %	≥ 27 %	≥ 30 %	≥ 35 %	≥ 38 %	≥ 55 %	≥ 80 %	≥ 123 %	≥ 160 %	≥ 200 %
<input type="checkbox"/> XXL	< 28 %	≥ 28 %	≥ 32 %	≥ 36 %	≥ 40 %	≥ 60 %	≥ 85 %	≥ 131 %	≥ 170 %	≥ 213 %

A rendszer vízmelegítési energiahatékonyasága melegebb vagy hidegebb éghajlati viszonyok között

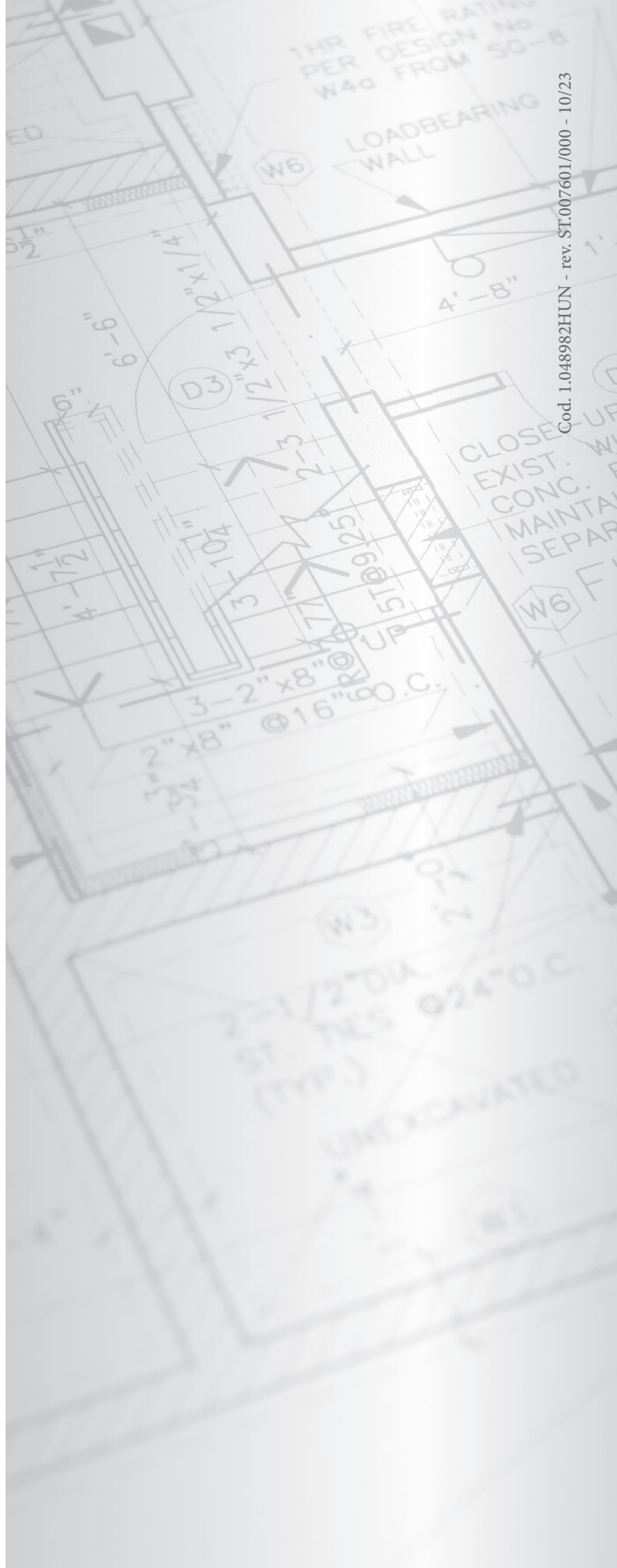
Hidegebb: - 0,2 x = %

Melegebb: + 0,4 x = %

Előfordulhat, hogy a termékek összességének táblázatban feltüntetett energiahatékonyasági értéke nem egyezik meg a telepítést követő tényleges energiahatékonyasági értékkel, mert az energiahatékonyaság mértékét, más egyéb tényezők is befolyásolják (pl. az elosztó rendszerben keletkező hővesztesség, a készülékek mérete és az épület jellemzői).



This instruction booklet is made of ecological paper.



Cod. 1.048982HUN - rev. ST.007601/000 - 10/23

immergas.com

Immergas S.p.A.
42041 Brescello (RE) - Italy
Tel. 0522.689011
Fax 0522.680617



IMMERGAS
IMMERGAS SPA - ITALY
CERTIFIED COMPANY
UNI EN ISO 9001:2015

Design, manufacture and post-sale assistance of gas boilers, gas water heaters and related accessories