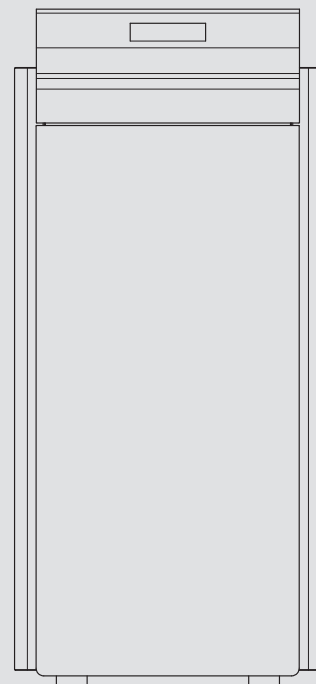


BEDIENUNG UND INSTALLATION

Sole | Wasser-Wärmepumpe

- » WPF 04
- » WPF 05
- » WPF 07
- » WPF 10
- » WPF 13
- » WPF 16
- » WPF 04 cool
- » WPF 05 cool
- » WPF 07 cool
- » WPF 10 cool
- » WPF 13 cool
- » WPF 16 cool



STIEBEL ELTRON

BESONDERE HINWEISE

BEDIENUNG

1. Allgemeine Hinweise	4
1.1 Sicherheitshinweise	4
1.2 Andere Markierungen in dieser Dokumentation	4
1.3 Maßeinheiten	4
1.4 Leistungsdaten nach Norm	4
2. Sicherheit	5
2.1 Bestimmungsgemäße Verwendung	5
2.2 Sicherheitshinweise	5
2.3 Prüfzeichen	5
3. Gerätebeschreibung	5
3.1 Besonderheiten bei der WPF...cool	5
3.2 Zubehör	6
4. Bedienung	7
4.1 Bedienelemente	7
4.2 Parametereingabe	8
4.3 Betriebsarten einstellen	9
4.4 Bildsymbole	9
5. Menüstruktur	10
5.1 Menü INFO	10
5.2 Menü DIAGNOSE	12
5.3 Menü PROGRAMME	13
5.4 Menü EINSTELLUNGEN	15
6. Wartung und Pflege	22
7. Problembehebung	22
7.1 Andere Probleme	22

INSTALLATION

8. Sicherheit	23
8.1 Allgemeine Sicherheitshinweise	23
8.2 Vorschriften, Normen und Bestimmungen	23
9. Gerätebeschreibung	23
9.1 Wirkungsweise	23
9.2 Besonderheiten bei der WPF...cool	23
9.3 Lieferumfang	23
9.4 Zubehör	23
10. Vorbereitungen	23
10.1 Elektroinstallation	24
11. Montage	25
11.1 Transport	25
11.2 Aufstellung	25
11.3 Verkleidungsteile demontieren	25
11.4 Installation der Wärmequellenanlage	26
11.5 Heizwasseranschluss	27
11.6 Sauerstoffdiffusion	28
11.7 Heizungsanlage befüllen	28
11.8 Heizungsanlage entlüften	29
11.9 Warmwasserbereitung	29
11.10 Betrieb mit Pufferspeicher	29
11.11 Steckverbinder montieren	29
12. Elektrischer Anschluss	30
12.1 Allgemein	30
12.2 Elektrischer Anschluss	30

12.3 Fühlermontage	32
12.4 Sicherheitstemperaturbegrenzer für Fußbodenheizung STB-FB	33
12.5 Fernbedienung FE 7	33
12.6 Fernbedienung FEK	33
12.7 Uponor DEM-WP-Modul	33
12.8 Internet-Service-Gateway ISG	33
13. Inbetriebnahme	34
13.1 Kontrolle vor Inbetriebnahme	34
13.2 Einstellung Heizkurve bei Erstinbetriebnahme	34
13.3 Menü INBETRIEBNAHME	35
13.4 Inbetriebnahmeliste WPM3i	38
14. Einstellungen	40
14.1 Standardeinstellungen	40
14.2 Heiz- und Warmwasserprogramme	40
14.3 Übergabe des Gerätes	40
15. Außerbetriebnahme	41
16. Störungsbehebung	41
16.1 Störanzeigen im Display	41
16.2 Fehlermeldung	41
16.3 Sicherheits-Temperaturbegrenzer zurücksetzen	42
16.4 Temperaturbegrenzer Verdichter zurücksetzen	42
16.5 Störungstabelle	43
17. Wartung	44
18. Technische Daten	45
18.1 Maße und Anschlüsse	45
18.2 Elektroschaltplan WPF 04 04 cool WPF 05 05 cool	46
18.3 Elektroschaltplan WPF 07 07 cool WPF 10 10 cool WPF 13 13 cool WPF 16 16 cool	48
18.4 Leistungsdiagramme WPF 04 WPF 04 cool	50
18.5 Leistungsdiagramme WPF 05 WPF 05 cool	52
18.6 Leistungsdiagramme WPF 07 WPF 07 cool	54
18.7 Leistungsdiagramme WPF 10 WPF 10 cool	56
18.8 Leistungsdiagramme WPF 13 WPF 13 cool	58
18.9 Leistungsdiagramme WPF 16 WPF 16 cool	60
18.10 Datentabelle WPF	62
18.11 Datentabelle WPF cool	64

KUNDENDIENST UND GARANTIE

UMWELT UND RECYCLING

BESONDERE HINWEISE

- Das Gerät kann von Kindern ab 8 Jahren sowie von Personen mit verringerten physischen, sensorischen oder mentalen Fähigkeiten oder Mangel an Erfahrung und Wissen benutzt werden, wenn sie beaufsichtigt werden oder bezüglich des sicheren Gebrauchs des Geräts unterwiesen wurden und die daraus resultierenden Gefahren verstanden haben. Kinder dürfen nicht mit dem Gerät spielen. Reinigung und Benutzer-Wartung dürfen nicht von Kindern ohne Beaufsichtigung durchgeführt werden.
- Der Anschluss an das Stromnetz ist nur als fester Anschluss erlaubt. Das Gerät muss über eine Trennstrecke von mindestens 3 mm allpolig vom Netzanschluss getrennt werden können.
- Halten Sie die Mindestabstände ein, um einen störungsfreien Betrieb des Gerätes zu gewährleisten und Wartungsarbeiten am Gerät zu ermöglichen.
- Bei bivalentem Betrieb kann die Wärmepumpe vom Rücklaufwasser des zweiten Wärmeerzeugers durchströmt werden. Beachten Sie, dass die Rücklaufwasser-Temperatur maximal 60 °C betragen darf.
- Die WPF cool ist nur für die passive Kühlung geeignet. Eine aktive Kühlung führt bei der WPF cool zu Geräteschäden. Die WPF kann zur aktiven und passiven Kühlung verwendet werden. Dies ist aber nur in Verbindung mit einer entsprechenden hydraulischen Schaltung möglich.
- Bei Auslieferung befindet sich der Parameter KÜHLEN in Einstellung AUS.
- Der Parameter „Kühlen“ wird nur eingeblendet, wenn ein FEK oder eine FE 7 angeschlossen ist. Der Kühlbetrieb ist nur im Sommerbetrieb möglich.
- Die Luftausblasöffnung in der Rändelkappe des Schnellentlüfters darf nicht auf die Elektronik im MFG gerichtet sein. Nach dem Entlüften müssen Sie den Schnellentlüfter wieder schließen.
- Wartungsarbeiten, wie zum Beispiel die Überprüfung der elektrischen Sicherheit, dürfen nur durch einen Fachhandwerker erfolgen.
- Wir empfehlen, jährlich eine Inspektion (Feststellen des Ist-Zustandes) und bei Bedarf eine Wartung (Herstellung des Soll-Zustandes) vom Fachhandwerker durchführen zu lassen.
- Die Spannungsversorgung dürfen Sie auch außerhalb der Heizperiode nicht unterbrechen. Bei unterbrochener Spannungsversorgung ist der aktive Frostschutz der Anlage nicht gewährleistet.
- Sie müssen die Anlage im Sommer nicht abschalten. Der Wärmepumpen-Manager verfügt über eine automatische Sommer-Winter-Umschaltung.

BEDIENUNG

1. Allgemeine Hinweise

Die Kapitel „Besondere Hinweise“ und „Bedienung“ richten sich an den Gerätebenutzer und den Fachhandwerker.

Das Kapitel „Installation“ richtet sich an den Fachhandwerker.



Hinweis

Lesen Sie diese Anleitung vor dem Gebrauch sorgfältig durch und bewahren Sie sie auf. Geben Sie die Anleitung gegebenenfalls an einen nachfolgenden Benutzer weiter.

1.1 Sicherheitshinweise

1.1.1 Aufbau von Sicherheitshinweisen



SIGNALWORT Art der Gefahr

Hier stehen mögliche Folgen bei Nichtbeachtung des Sicherheitshinweises.

► Hier stehen Maßnahmen zur Abwehr der Gefahr.

1.1.2 Symbole, Art der Gefahr

Symbol	Art der Gefahr
	Verletzung
	Stromschlag
	Verbrennung (Verbrennung, Verbrühung)

1.1.3 Signalworte

SIGNALWORT	Bedeutung
GEFAHR	Hinweise, deren Nichtbeachtung schwere Verletzungen oder Tod zur Folge haben.
WARNUNG	Hinweise, deren Nichtbeachtung schwere Verletzungen oder Tod zur Folge haben kann.
VORSICHT	Hinweise, deren Nichtbeachtung zu mittelschweren oder leichten Verletzungen führen kann.

1.2 Andere Markierungen in dieser Dokumentation



Hinweis

Allgemeine Hinweise werden mit dem nebenstehenden Symbol gekennzeichnet.

► Lesen Sie die Hinweistexte sorgfältig durch.

Symbol	Bedeutung
	Sachschaden (Geräte-, Folge-, Umweltschaden)
	Geräteentsorgung

► Dieses Symbol zeigt Ihnen, dass Sie etwas tun müssen. Die erforderlichen Handlungen werden Schritt für Schritt beschrieben.

1.3 Maßeinheiten



Hinweis

Wenn nicht anders angegeben, sind alle Maße in Millimeter.

1.4 Leistungsdaten nach Norm

Erläuterung zur Ermittlung und Interpretation der angegebenen Leistungsdaten nach Norm.

1.4.1 Norm: EN 14511

Die insbesondere in Text, Diagrammen und technischem Datenblatt angegebenen Leistungsdaten wurden nach den Messbedingungen der in der Überschrift dieses Abschnitts angegebenen Norm ermittelt.

Diese normierten Messbedingungen entsprechen in der Regel nicht vollständig den bestehenden Bedingungen beim Anlagenbetreiber.

Abweichungen können in Abhängigkeit von der gewählten Messmethode und dem Ausmaß der Abweichung der gewählten Methode von den Bedingungen der in der Überschrift dieses Abschnitts angegebenen Norm erheblich sein.

Weitere die Messwerte beeinflussende Faktoren sind die Messmittel, die Anlagenkonstellation, das Anlagenalter und die Volumenströme.

Eine Bestätigung der angegebenen Leistungsdaten ist nur möglich, wenn auch die hierfür vorgenommene Messung nach den Bedingungen der in der Überschrift dieses Abschnitts angegebenen Norm durchgeführt wird.

2. Sicherheit

2.1 Bestimmungsgemäße Verwendung

Das Gerät ist konzipiert zum:

- Heizen von Räumen
- Trinkwassererwärmung

Beachten Sie die im Kapitel „Technische Daten“ aufgeführten Einsatzgrenzen.

Das Gerät ist für den Einsatz im häuslichen Umfeld vorgesehen. Es kann von nicht eingewiesenen Personen sicher bedient werden. In nicht häuslicher Umgebung, z. B. im Kleingewerbe, kann das Gerät ebenfalls verwendet werden, sofern die Benutzung in gleicher Weise erfolgt.

Eine andere oder darüber hinaus gehende Benutzung gilt als nicht bestimmungsgemäß. Zur bestimmungsgemäßen Benutzung gehört auch das Beachten dieser Anleitung sowie der Anleitungen für eingesetztes Zubehör.

2.2 Sicherheitshinweise

- Die Elektroinstallation und die Installation des Heizkreislaufs dürfen nur von einem anerkannten, qualifizierten Fachhandwerker oder von unseren Kundendienst-Technikern durchgeführt werden.
- Der Fachhandwerker ist bei der Installation und der Erstinbetriebnahme verantwortlich für die Einhaltung der geltenden Vorschriften.
- Betreiben Sie das Gerät nur komplett installiert und mit allen Sicherheitseinrichtungen.
- Schützen Sie das Gerät während der Bauphase vor Staub und Schmutz.



WARNUNG Verletzung

Das Gerät kann von Kindern ab 8 Jahren sowie von Personen mit verringerten physischen, sensorischen oder mentalen Fähigkeiten oder Mangel an Erfahrung und Wissen benutzt werden, wenn sie beaufsichtigt werden oder bezüglich des sicheren Gebrauchs des Geräts unterwiesen wurden und die daraus resultierenden Gefahren verstanden haben. Kinder dürfen nicht mit dem Gerät spielen. Reinigung und Benutzer-Wartung dürfen nicht von Kindern ohne Beaufsichtigung durchgeführt werden.



Hinweis

Verändern Sie keine anlagenspezifischen Einstellungen der Regelung. Die Regelung ist von Ihrem Fachhandwerker so eingestellt worden, dass sie den örtlichen Gegebenheiten Ihres Wohngebäudes und Ihren persönlichen Bedürfnissen entspricht. Um ein unbeabsichtigtes Verstellen der anlagenspezifischen Parameter zu verhindern, sind diese durch eine CODE-Abfrage geschützt.

Die Parameter, die zur Anpassung des Geräts an Ihre persönlichen Bedürfnisse dienen, sind nicht durch eine CODE-Abfrage gesichert.

2.3 Prüfzeichen

Siehe Typenschild am Gerät.

3. Gerätebeschreibung

Das Gerät ist eine Heizungswärmepumpe, die für den Betrieb als Sole/Wasser-Wärmepumpe geeignet ist. Dem Wärmequellenmedium wird von der Wärmepumpe auf einem niedrigen Temperaturniveau Wärme entzogen, die dann zusammen mit der vom Verdichter aufgenommenen Energie auf einem höheren Temperaturniveau an das Heizungswasser abgegeben wird. Je nach Temperatur der Wärmequelle kann das Heizungswasser auf bis zu 65 °C Vorlauftemperatur erwärmt werden.

In dem Gerät sind die Heizungsumwälzpumpe, eine Multifunktionsgruppe (MFG) mit Sicherheitsbaugruppe und ein 3-Wege-Ventil zur Umschaltung zwischen dem Heizungskreislauf und dem Kreislauf zur Warmwassererwärmung eingebaut. Die Erwärmung des Warmwassers erfolgt, indem das von der Wärmepumpe erwärmte Heizungswasser durch einen Wärmeübertrager im Warmwasserspeicher gepumpt wird und dabei seine Wärme an das Warmwasser abgibt.

Das Gerät verfügt über eine elektrische Not-/Zusatzheizung (DHC). Im monovalenten Betrieb wird bei Unterschreiten des Bivalenzpunktes die elektrische Not-/Zusatzheizung als Notheizung aktiviert, um den Heizbetrieb und die Bereitstellung hoher Warmwassertemperaturen zu gewährleisten. Im monoenergetischen Betrieb wird in einem solchen Fall die elektrische Not-/Zusatzheizung als Zusatzheizung aktiviert.

Geregelt wird das Gerät mittels einer eingebauten, außen temperaturabhängigen Rücklauftemperaturregelung (Wärmepumpen-Manager WPM3i).

Der WPM3i steuert auch die Warmwassererwärmung auf die gewünschte Temperatur. Spricht während der Warmwasserbereitung der Hochdrucksensor oder der Heißgaswächter der Wärmepumpe an, so wird die Warmwasserbereitung automatisch von einer eingebauten elektrischen Not-/Zusatzheizung abgeschlossen, sofern die WW-LERNFUNKTION deaktiviert ist. Ist die WW-LERNFUNKTION aktiviert, wird die Warmwasserbereitung beendet und der Warmwassersollwert mit der erreichten Warmwassertemperatur überschrieben.

Der WPM3i regelt auch die eingebaute elektrische Not-/Zusatzheizung. Ein weiterer Wärmeerzeuger kann nicht angesteuert werden.

3.1 Besonderheiten bei der WPF...cool

In der WPF...cool ist zusätzlich ein Wärmeübertrager und ein 3-Wege-Umschaltventil zur Umschaltung zwischen Heizen oder Kühlen eingebaut.

Das Herunterkühlen des Wohnraumes erfolgt, indem die Sole durch den zusätzlichen Wärmeübertrager gepumpt wird und dabei dem Heizungswasser Wärme entzieht und an das kühlere Erdreich abgibt.

Der Verdichter ist während des Kühlens nicht in Betrieb.

BEDIENUNG

Gerätebeschreibung

3.2 Zubehör




3.2.1 Fernbedienung FE 7



Mit der Fernbedienung FE 7 können Sie:

- die Raumsolltemperatur beim Heizen für den Heizkreis 1 oder Heizkreis 2 um ± 5 °C verändern.
- die Betriebsart verändern.

Die Fernbedienung FE 7 verfügt über folgende Bedienelemente:

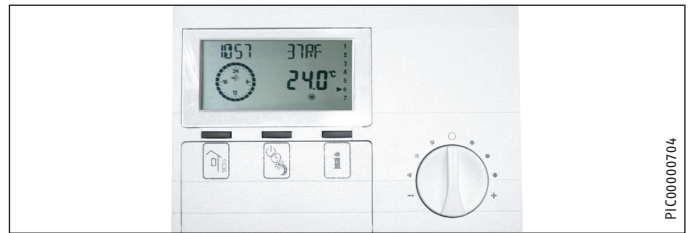
- ein Drehknopf zur Veränderung der Raumsolltemperatur
- ein Drehknopf mit den Stellungen
 -  Automatikbetrieb
 -  Dauernd Absenkbetrieb
 -  Dauernd Tagbetrieb



Hinweis

Die Fernbedienung ist nur im Automatikbetrieb des Wärmepumpen-Managers wirksam. Sie können die Temperatur für die Heizzeiten im Automatikbetrieb an der Fernbedienung einstellen.





3.2.2 Fernbedienung FEK



Mit der Fernbedienung FEK können Sie:

- die Raumsolltemperatur beim Heizen für den Heizkreis 1 oder Heizkreis 2 um ± 5 °C verändern.
- die Betriebsart verändern.

Sie verfügt über folgende Bedienelemente:

- einen Drehknopf zur Veränderung der Raumsolltemperatur
- eine Abwesenheits-Taste
- eine Info-Taste
- eine Taste zum Wählen folgender Betriebsarten:
 -  Bereitschaftsbetrieb
 -  Automatikbetrieb
 -  Dauernd Tagbetrieb
 -  Dauernd Absenkbetrieb



Hinweis

Bei Vorwahl der FEK auf einen entsprechenden Heizkreis werden die Parameter Heizkurve, Raumtemperatur und Heizprogramm beim Wärmepumpen-Manager WPM3i ausgeblendet.

3.2.3 Internet-Service-Gateway (ISG)



Das Internet-Service-Gateway (ISG) ist ein Ethernetgateway im Wandgehäuse und wird in das LAN (lokales Netzwerk) eingebunden.

Es ermöglicht die Bedienung, Einstellung und Überprüfung von Daten der Wärmepumpenanlage komfortabel über den Browser eines Computers, Laptops oder Tablets im lokalen Heimnetzwerk.

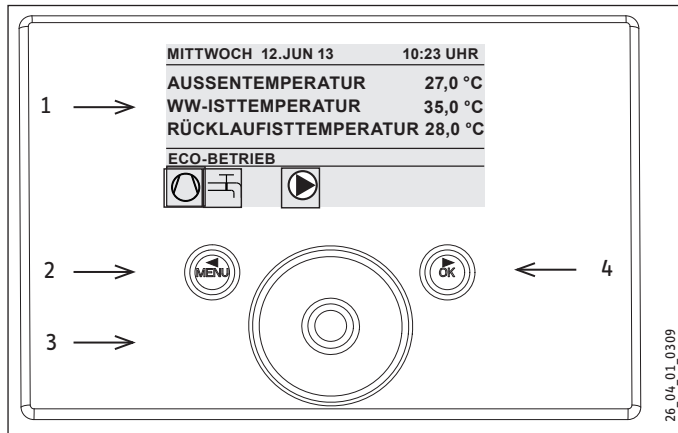
Auf Kundenwunsch kann die automatische Übermittlung von Gerätedaten an das Servicewelt Portal des Geräteherstellers über Internet erfolgen.

Über Services sind weitere Optionen wie die Anlagenbedienung unterwegs mit einem Smartphone und Fernparametrierung und Ferndiagnose usw. verfügbar.

Die aktuellen Services finden Sie auf unserer Homepage.

4. Bedienung

4.1 Bedienelemente



- 1 Display
- 2 Tastfeld „MENU“
- 3 Bedienkreis
- 4 Tastfeld „OK“

Sie steuern die Anlage mit dem Bedienteil des Wärmepumpen-Managers. Mit dem Bedienkreis und den Tastfeldern „MENU“ und „OK“ bewegen Sie sich durch die Menüstruktur.

4.1.1 Display

Das Display des Bedienteils zeigt den aktuellen Anlagenzustand und gibt Meldungen und Hinweise.

Startbildschirm

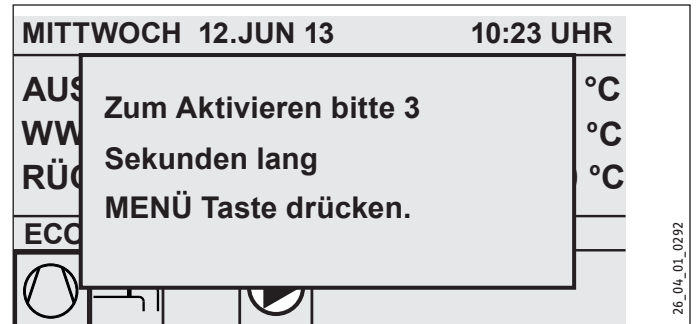


- 1 Datum und Uhrzeit
- 2 Temperaturanzeige
- 3 Betriebsart
- 4 Bildsymbole für Anlagenzustand

Der Startbildschirm ist in vier Bereiche unterteilt. Im obersten Feld werden Datum und Uhrzeit angezeigt. Im Feld darunter werden die Außentemperatur sowie die Warmwasseristtemperatur und Rücklaufisttemperatur angezeigt. Der dritte Teilbereich dient zur Auswahl und Anzeige der Betriebsarten. Im vierten Teilbereich zeigen Bildsymbole den aktuellen Anlagenzustand an.

Aktivieren

Wenn der Bedienkreis und die Tastfelder 5 Minuten lang nicht benutzt werden, wird das Bedienteil gesperrt.

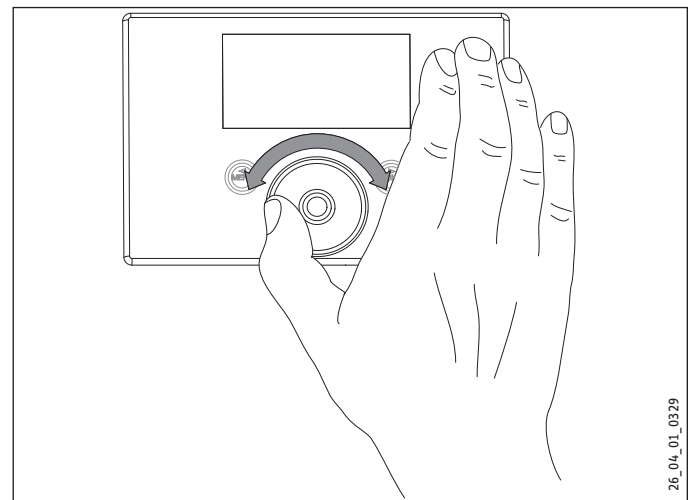


- ▶ Berühren Sie drei Sekunden lang das Tastfeld „MENU“, um das Bedienteil zu aktivieren.

Auswahlmarkierung

Innerhalb der Menüstruktur zeigt eine Auswahlmarkierung stets die aktuelle Position an. Der jeweils angewählte Menüpunkt ist dabei dunkel hinterlegt. Am oberen Displayrand wird die aktuelle Menü-Ebene angezeigt.

4.1.2 Bedienkreis



Der Bedienkreis besteht aus einem berührungsempfindlichen Sensor. Links und rechts davon befindet sich jeweils ein Tastfeld. Mit dem Bedienkreis und den Tastfeldern werden alle notwendigen Funktionen des Geräts gesteuert und kontrolliert.



Hinweis Sensorempfindlichkeit

Wenn Sie Handschuhe tragen, nasse Hände haben oder das Bedienteil feucht ist, erschwert dies die Erkennung ihrer Fingerberührung und die Ausführung der von Ihnen gewünschten Aktionen.

Der Fachhandwerker kann im Menüpunkt HAUPTMENÜ / INBETRIEBNAHME mit dem Parameter TOUCHEMPFLINDLICHKEIT die Berührungsempfindlichkeit einstellen.

Kreisbewegung

Bewegen Sie einen Finger im Uhrzeigersinn über den Bedienkreis, so bewegt sich die Auswahlmarkierung, je nach Anordnung der Menüpunkte, in der Liste nach unten oder rechts. Mit einer Drehbewegung entgegen dem Uhrzeigersinn bewegt sich die Auswahlmarkierung in der Liste nach oben oder links.

Neben der Navigation innerhalb der Menüstruktur dient der Bedienkreis zur Einstellung von Parametern. Durch eine Drehbewegung im Uhrzeigersinn werden Werte erhöht. Durch eine Drehbewegung gegen den Uhrzeigersinn werden Werte reduziert.

4.1.3 Tastfelder



Hinweis

Tippen Sie die Tastfelder nur kurz an, um die gewünschte Aktion auszulösen. Bei zu langer Berührung zeigt das Bedienteil keine Reaktion.

Tastfeld „MENU“

Das Tastfeld „MENU“ hat zwei Funktionen:

- Vom Startbildschirm aus gelangen Sie durch Antippen des Tastfelds „MENÜ“ in die Erste von 5 Ebenen der Menüstruktur.
- Innerhalb der Menüstruktur gelangen Sie durch Antippen des Tastfelds „MENU“ jeweils eine Menü-Ebene zurück.

Tastfeld „OK“

Das Tastfeld „OK“ hat vier Funktionen:

- Auf dem Startbildschirm aktivieren Sie durch Antippen des Tastfelds „OK“ die gewünschte Betriebsart, die Sie zuvor mit dem Bedienkreis angewählt haben.
- Innerhalb der Menüstruktur bestätigen Sie durch Antippen des Tastfelds „OK“ den jeweils markierten Menüpunkt und gelangen dadurch in die nächsttiefere Menü-Ebene.
- Sind Sie bereits auf der Parameterebene, speichern Sie durch Antippen des Tastfelds „OK“ den aktuell eingestellten Parameter.
- In jeder Menüebene finden Sie einen Eintrag ZURÜCK. Wählen Sie ZURÜCK aus, so gelangen Sie im Menü eine Ebene höher.

Erfolgt länger als fünf Minuten keine Aktion des Benutzers, keine Drehbewegung und kein Antippen von „MENU“ oder „OK“, springt die Anzeige des Bedienteils automatisch zum Startbild zurück.

Zuvor vorgenommene Parameteränderungen, die noch nicht mit „OK“ bestätigt wurden, gehen verloren. Die Parameter behalten die bisher gespeicherten Werte.

4.1.4 Fachhandwerker-Zugang



Hinweis

Einige Menüpunkte sind durch einen Code geschützt und können nur durch einen Fachhandwerker eingesehen und eingestellt werden.

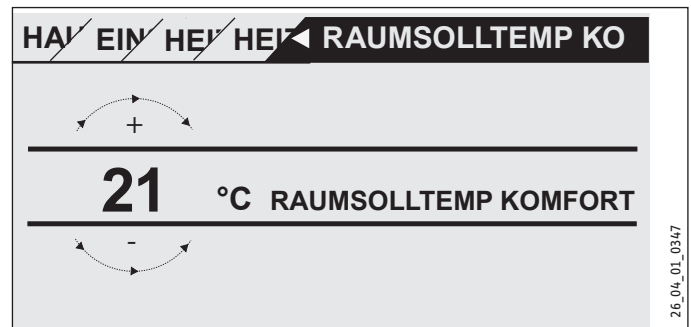
4.2 Parametereingabe

Die Veränderung von Parametern erfolgt durch eine Drehbewegung auf dem Bedienkreis. Damit der neue Wert gespeichert wird, tippen Sie auf „OK“.

Wollen Sie die Eingabe abbrechen, tippen Sie auf MENU. Der Parameter behält den bisher gültigen Wert.

Beispiel 1

Raum-Solltemperatur einstellen.



Zur Eingabe von Temperatur-Sollwerten erscheint eine Zahl in der Anzeige, die von einem Kreis umgeben ist. Dies deutet an, dass Sie den Wert mit einer Drehbewegung am Bedienkreis verändern können.

Beispiel 2

Zeit und Datum einstellen.



Bei der Aktivierung befindet sich die Auswahlmarkierung über der Position „Monat“. Bestätigen Sie mit „OK“. Stellen Sie mit dem Bedienkreis den aktuellen Monat ein und bestätigen Sie mit „OK“. Es erscheint ein Kalenderblatt. Bewegen Sie das markierte Feld mit dem Bedienkreis zum gewünschten Tag und bestätigen Sie mit „OK“. Der neue Wert wird gespeichert, wenn Sie mit „OK“ bestätigen. Stellen Sie Jahr, Stunde und Minute auf die gleiche Weise ein.

4.3 Betriebsarten einstellen

Aktivieren Sie den Startbildschirm, so wird Ihnen die aktuelle Betriebsart angezeigt. Wollen Sie eine andere Betriebsart einstellen, dann drehen Sie am Bedienkreis. Sie durchlaufen die Liste der möglichen Betriebsarten. Der aktuelle Vorschlag (Listeneintrag) wird im dunkel markierten Auswahlfeld angezeigt.



Hinweis

Um das Gerät in diese neue Betriebsart zu versetzen, bestätigen Sie mit „OK“.

MITTWOCH 12. JUN 13		10:23 UHR
AUSSENTEMPERATUR	27,0 °C	
WW-ISTTEMPERATUR	35,0 °C	
RÜCKLAUFISTTEMPERATUR	28,0 °C	
ECO-BETRIEB		

26_04_01_0292

Da Sie bei der Navigation zu einer neuen Betriebsart immer von der derzeit aktiven Betriebsart starten, müssen Sie eventuell gegen den Uhrzeigersinn drehen. Alle Betriebsarten, außer dem Warmwasserbetrieb, gelten sowohl für Heizen und Warmwasser.

Bereitschaftsbetrieb

Die Frostschutzfunktion ist für den Heizungs- und Warmwasser-Betrieb aktiviert. Der Warmwasser-Sollwert wird fest auf 10 °C gesetzt, der Heizungsvorlauf-Sollwert wird bezogen auf einen Raum-Sollwert von 5 °C berechnet.

Anwendung: bei längerer Abwesenheit, z. B. Urlaub.

Programmbetrieb

Heizen nach Uhrenprogramm, gilt für Heizkreis 1 und Heizkreis 2. Wechsel zwischen Komfort-Temperatur und ECO-Temperatur.

Warmwasserbereitung nach Uhrenprogramm, Wechsel zwischen Komfort-Temperatur und ECO-Temperatur.

Die Fernbedienung ist nur in dieser Betriebsart wirksam.

Anwendung: Wenn geheizt und Warmwasser bereitet werden soll.

Komfortbetrieb

Der Heizkreis (HK) wird ständig auf Komfort-Temperatur gehalten (HK 1 und HK 2). Warmwasserbereitung nach Uhrenprogramm.

Anwendung: im Niedrigenergiehaus, wenn keine Absenkung gefahren werden soll.

ECO-Betrieb

Der Heizkreis wird ständig auf ECO-Temperatur gehalten (gilt für HK 1 und HK 2). Warmwasserbereitung nach Uhrenprogramm.

Anwendung: während des Wochenendurlaubs.

Warmwasserbetrieb

Die Warmwasserbereitung erfolgt nach Uhrenprogramm. Ist ein Zeitprogramm aktiv, wird das Wasser im Warmwasserspeicher auf den Komfort-Sollwert erwärmt. In den übrigen Zeiten wird das Wasser auf den ECO-Sollwert erwärmt. Die Frostschutzfunktion ist für den Heizungsbetrieb aktiviert.

Anwendung: Die Heizperiode ist beendet, es soll nur noch Warmwasser bereitgestellt werden (Sommerbetrieb).

Notbetrieb

In dieser Betriebsart ist die Wärmepumpe gesperrt. Die NHZ-Stufen (Elektrische Nachheizstufen) der elektrischen Not-/Zusatzheizung heizen nach dem eingestellten Uhrenprogramm für den Heiz- und Warmwasserbetrieb.

► Informieren Sie umgehend Ihren Fachhandwerker.

4.4 Bildsymbole

Am unteren Rand des Anzeigefelds geben Symbole Auskunft über den aktuellen Betriebszustand des Gerätes.



Heizkreispumpe

Bei laufender Heizkreispumpe wird das Pumpensymbol angezeigt.



Mischerkreispumpe

Bei laufender Mischerkreispumpe wird das Mischersymbol angezeigt.



Aufheizprogramm

Dieses Symbol wird angezeigt, während das Aufheizprogramm läuft.



Elektrische Not-/Zusatzheizung

Die elektrische Not-/Zusatzheizung hat sich eingeschaltet. Dies geschieht zum Beispiel, wenn die Außentemperatur den Bivalenzpunkt unterschritten hat.



Heizen

Das Symbol Heizen wird angezeigt, wenn sich das Gerät im Heizmodus befindet.



Warmwasserbereitung

Sie erkennen an diesem Symbol, dass die Wärmepumpe Warmwasser bereitet.



Verdichter

Das Symbol wird angezeigt, wenn der Verdichter im Betrieb ist.



Sommerbetrieb

Das Symbol wird angezeigt, wenn sich das Gerät im Sommerbetrieb befindet.



Kühlen

Das Symbol wird angezeigt, wenn sich das Gerät im Kühlbetrieb befindet.

5. Menüstruktur

Nach dem Sie das Bedienteil aktiviert haben, haben Sie Möglichkeit mit dem Bedienkreis andere Betriebsarten einzustellen oder Sie springen mit der Menü-Taste auf eine Ebene, um von dort aus die Navigation zu einem speziellen Geräteparameter fortzusetzen.

Ebene 1	Ebene 2
INFO	ANLAGE WÄRMEPUMPE
DIAGNOSE	STATUS ANLAGE STATUS WÄRMEPUMPE SYSTEM INTERNE BERECHNUNG FEHLERLISTE RELAISTEST ANLAGE
PROGRAMME	HEIZPROGRAMM WARMWASSERPROGRAMM PARTYPROGRAMM FERIENPROGRAMM AUFHEIZPROGRAMM
EINSTELLUNGEN	ALLGEMEIN HEIZEN WARMWASSER KÜHLEN
INBETRIEBNAHME	CODE EINGEBEN SPRACHE QUELLE HEIZEN WARMWASSER VERDICHTER NOTBETRIEB RESET WÄRMEPUMPE RESET FEHLERLISTE RESET SYSTEM

5.1 Menü INFO

Im Menü INFO können Sie Temperaturen, Volumenströme und Drücke der Heizungsanlage und der Wärmepumpe im Vergleich Soll- und Istwert ablesen.



Hinweis

Beachten Sie, dass eine Ist- und Sollwert-Anzeige nur bei Anschluss der entsprechenden Fühler möglich ist.

5.1.1 INFO ANLAGE

Ebene 3	
RAUMTEMPERATUR	
ISTTEMPERATUR FE7 Raum-Isttemperatur für Heizkreis 1 (HK1) oder Heizkreis 2 (HK2) (wird nur angezeigt, wenn die Fernbedienung FE7 angeschlossen ist)	°C
SOLLTEMPERATUR FE7 Raum-Solltemperatur für Heizkreis 1 oder Heizkreis 2 (wird nur angezeigt, wenn die Fernbedienung FE7 angeschlossen ist)	°C
ISTTEMPERATUR FEK Raum-Isttemperatur für Heizkreis 1 oder Heizkreis 2 (wird nur angezeigt, wenn die Fernbedienung FEK angeschlossen ist)	°C
SOLLTEMPERATUR FEK Raum-Solltemperatur für Heizkreis 1 oder Heizkreis 2 (wird nur angezeigt, wenn die Fernbedienung FEK angeschlossen ist)	°C
RAUMFEUCHTE	%
TAUPUNKTTEMP Taupunkttemperatur (wird nur angezeigt, wenn die Fernbedienung FEK angeschlossen ist)	°C
HEIZUNG	
AUSSENTEMPERATUR	°C
ISTTEMPERATUR HK 1 Heizkreis-Isttemperatur Heizkreis 1	°C
SOLLTEMPERATUR HK 1 Heizkreis-Solltemperatur Heizkreis 1 (HK1) bei Festwertregelung wird Festwerttemperatur angezeigt.	°C
ISTTEMPERATUR HK 2 Heizkreis-Isttemperatur Heizkreis 2	°C
SOLLTEMPERATUR HK 2 Heizkreis-Solltemperatur Heizkreis 2 (HK2) bei Festwertregelung wird Festwerttemperatur angezeigt.	°C
VORLAUFISTTEMPERATUR WP Wärmepumpen-Vorlauf-Isttemperatur	°C
VORLAUFISTTEMPERATUR NHZ Vorlauf-Isttemperatur der elektrischen Not-/Zusatzheizung	°C
RÜCKLAUFISTTEMPERATUR	°C
FESTWERTSOLLTEMPERATUR	°C
PUFFERISTTEMPERATUR Pufferspeicher-Isttemperatur	°C
PUFFERSOLLTEMPERATUR Pufferspeicher-Solltemperatur	°C
HEIZUNGSDRUCK	bar
VOLUMENSTROM	l/min
ANLAGENFROST Anlagenfrostschutztemperatur	°C
WARMWASSER	
ISTTEMPERATUR Warmwasser-Isttemperatur	°C
SOLLTEMPERATUR Warmwasser-Solltemperatur	°C
VOLUMENSTROM	l/min

BEDIENUNG

Menüstruktur

Ebene 3	
KÜHLEN	
ISTTEMPERATUR GEBLÄSE	°C
SOLLTEMPERATUR GEBLÄSE	°C
ISTTEMPERATUR FLÄCHE	°C
SOLLTEMPERATUR FLÄCHE	°C
ELEKTRISCHE NACHERWÄRMUNG	
BIVALENZTEMPERATUR HZG	°C
Bivalenzpunkt Heizung	
EINSATZGRENZE HZG	°C
Einsatzgrenze Heizung	
BIVALENZTEMPERATUR WW	°C
Bivalenzpunkt Warmwasser	
EINSATZGRENZE WW	°C
Einsatzgrenze Warmwasser	
QUELLE	
QUELLETEMPERATUR	°C
QUELLETEMPERATUR MIN	°C
QUELLENDRUCK	bar

5.1.2 INFO WÄRMEPUMPE



Hinweis

Die Leistungsaufnahme wird auf Basis von Kältekreisdrücken berechnet. Für Abrechnungszwecke ist diese Berechnung nicht geeignet. In Kombination mit der Wärmemenge dient sie zur überschlägigen Energiebilanzierung.

Ebene 3	
PROZESSDATEN	
HEISSGASTEMPERATUR	°C
Verdichterausgangstemperatur	
DRUCK HOCHDRUCK	bar
DRUCK NIEDERDRUCK	bar

WÄRMEMENGE	
VD HEIZEN TAG	KWh
Wärmemenge des Verdichters im Heizbetrieb seit 0:00 Uhr des aktuellen Tages in KWh.	
VD HEIZEN SUMME	MWh
Gesamtsumme der Wärmemenge des Verdichters im Heizbetrieb in MWh.	
VD WARMWASSER TAG	KWh
Wärmemenge des Verdichters im Warmwasserbetrieb seit 0:00 Uhr des aktuellen Tages in KWh.	
VD WARMWASSER SUMME	MWh
Gesamtsumme der Wärmemenge des Verdichters im Warmwasserbetrieb in MWh.	
NHZ HEIZEN SUMME	MWh
Gesamtsumme der Wärmemenge der elektrischen Not-/Zusatzheizung im Heizbetrieb in MWh.	
NHZ WARMWASSER SUMME	MWh
Gesamtsumme der Wärmemenge der elektrischen Not-/Zusatzheizung im Warmwasserbetrieb in MWh.	

LEISTUNGS-AUFNAHME	
VD HEIZEN TAG	kWh
Elektrische Leistung des Verdichters im Heizbetrieb seit 0:00 Uhr des aktuellen Tages.	
VD HEIZEN SUMME	MWh
Gesamtsumme der Elektrischen Leistung des Verdichters im Heizbetrieb.	
VD WARMWASSER TAG	kWh
Elektrische Leistung des Verdichters im Warmwasserbetrieb seit 0:00 Uhr des aktuellen Tages.	
VD WARMWASSER SUMME	MWh
Gesamtsumme der Elektrischen Leistung des Verdichters im Warmwasserbetrieb.	

LAUFZEITEN in Stunden	
VD 1 HEIZEN	Stunden
Laufzeit des Verdichters 1 im Heizbetrieb.	
VD 1 WARMWASSER	Stunden
Laufzeit des Verdichters 1 im Warmwasserbetrieb.	
VD 1 KÜHLEN	Stunden
Laufzeit des Verdichters 1 im Kühlbetrieb.	
NHZ 1	Stunden
Laufzeit der elektrischen Not-/Zusatzheizung in der Nachheizstufe 1.	
NHZ 2	Stunden
Laufzeit der elektrischen Not-/Zusatzheizung in der Nachheizstufe 2.	
NHZ 1 / 2	Stunden
Laufzeit der elektrischen Not-/Zusatzheizung in den Nachheizstufen 1 und 2.	

STARTS	
VERDICHTER	

BEDIENUNG

Menüstruktur

5.2 Menü DIAGNOSE

Zur Fehlersuche und Analyse der Heizungsanlage und der Wärmepumpe können Sie unter DIAGNOSE alle wichtigen Prozessdaten und Busteilnehmer abfragen und einen Relaisstest durchführen.



Hinweis

Der Menüpunkt RELAISTEST ANLAGE ist durch einen Code geschützt und kann nur durch einen Fachhandwerker eingesehen werden.

Ebene 2	Ebene 3	Ebene 4
STATUS ANLAGE	PUFFERLADEPUMPE	
	WARMWASSERVENTIL	
	HEIZKREISPUMPE	
	MISCHERPUMPE	
	MISCHER AUF	
	MISCHER ZU	
	QUELLENPUMPE	
	KÜHLBETRIEB	
	EVU SPERRE	
STATUS WÄRMEPUMPE	RESTSTILLSTAND in Minuten	
	VERDICHTER	
	NHZ 1	
	NHZ 2	
SYSTEM	BUSTEILNEHMER	TEILNEHMER
	WÄRMEPUMPENTYP	SOFTWARE NR. WÄRMEPUMPE
INTERNE BERECHNUNG	ZEITINTERVALL	
	EINGESCHALTETE STUFEN	
FEHLERLISTE	siehe Störungstabelle	
RELAISTEST ANLAGE	PUFFERLADEPUMPE	
	WARMWASSERVENTIL	
	HEIZKREISPUMPE	
	MISCHERPUMPE	
	MISCHER AUF	
	MISCHER ZU	
	NHZ 1	
	NHZ 2	
	NHZ 3	
	QUELLENPUMPE	
	KÜHLBETRIEB	
	ENTLEERUNG HYD	

5.2.1 Fehlerliste

In der Fehlerliste erhalten Sie einen Überblick über die in jüngster Vergangenheit vom Gerät registrierten Fehler. Die Fehlerliste enthält bis zu 20 Fehlermeldungen. Auf dem Display können jedoch nur 2 angezeigt werden. Drehen Sie am Bedienkreis, um zu den übrigen Einträgen in der Fehlerliste zu gelangen.

HAU/ DIA	FEHLERLISTE	1/1
01.	FÜHLERBRUCH E 71 10:26 14.JUN 13	
02.	QUELLE-MIN 17:45 25.JUN 13	

5.2.2 Fehlermeldung

Registriert das Gerät einen Fehler, so wird dies mit der nachfolgend abgebildeten Meldung deutlich sichtbar angezeigt.

DIENSTAG 14.JUN 13 **16:27 UHR**

FEHLER

FÜHLERBRUCH E 71

KOMFORTBETRIEB

Kommt es zu mehr als einem Fehler, wird stets der zuletzt aufgetretene Fehler angezeigt. Informieren Sie ihren Fachhandwerker.

5.2.3 Relaisstest

Hier können Sie alle Relaisausgänge des Reglers einzeln ansteuern.

BEDIENUNG

Menüstruktur

5.3 Menü PROGRAMME

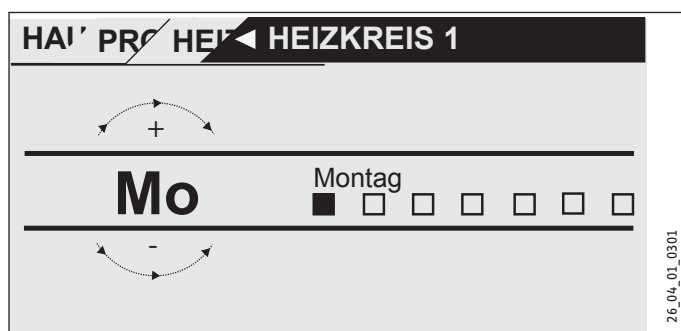
Hier können alle Zeiten für den Heiz- Warmwasser- Ferien und Partybetrieb eingestellt werden, zusätzlich kann das Aufheizprogramm gestartet werden.

Ebene 2	Ebene 3	Ebene 4
HEIZPROGRAMM	HEIZKREIS 1	
	HEIZKREIS 2	
WARMWASSERPROGRAMM		
PARTYPROGRAMM	STUNDEN	
FERIENPROGRAMM	FERIENBEGINN	
	FERIENENDE	
AUFHEIZPROGRAMM	EIN / AUS	SOCKELTEMPERATUR
		DAUER SOCKEL
		MAXIMALTEMPERATUR
		DAUER MAXIMALTEMPERATUR
		STEIGUNG PRO TAG

5.3.1 HEIZPROGRAMM

Im Menüpunkt HEIZPROGRAMM können Sie für den Heizkreis 1 und Heizkreis 2 festlegen, wann und wie oft das Gerät mit dem Komfort-Sollwert heizen soll. In den übrigen Zeiten heizt das Gerät mit dem ECO-Sollwert. Die Sollwerte können Sie unter dem Menüpunkt EINSTELLUNGEN / HEIZEN / HEIZKREIS 1 oder HEIZKREIS 2 einstellen. Nachfolgend wird beschrieben, wie Sie ein Zeitprogramm definieren.

Wählen Sie zunächst aus, an welchen Tagen Sie die Funktion HEIZEN aktivieren möchten:



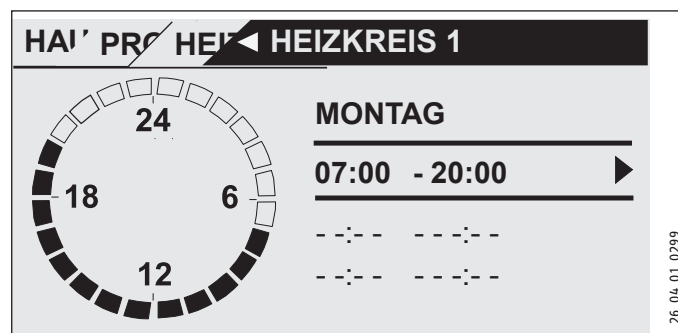
Sie haben die Möglichkeit, Ihre Heizung einzustellen für:

- jeden einzelnen Tag der Woche (Montag - Sonntag)
- Montag bis Freitag (Mo - Fr)
- Samstag und Sonntag (Sa - So)
- die gesamte Woche (Mo - So)

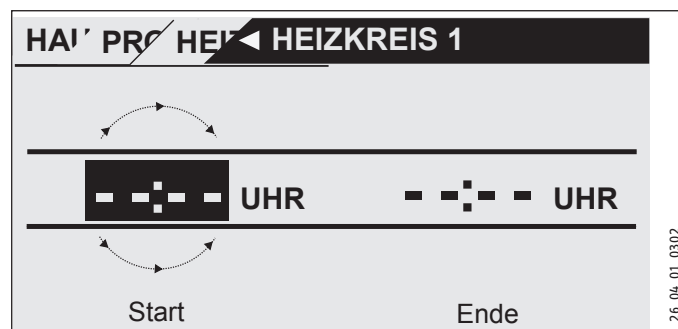
Zunächst wird Ihnen der Montag angeboten.

- ▶ Drehen Sie am Bedienkreis, um einen anderen Tag oder eine Gruppe von Tagen auszuwählen.
- ▶ Bestätigen Sie mit „OK“ ihre Auswahl.

Sie können nun drei Schaltzeitpaare einstellen. Die drei Schaltzeitpaare werden in der Anzeige rechts neben der Uhr aufgelistet. Ein Schaltzeitpaar besteht aus der Startzeit und dem Endtermin, zu dem das Gerät wieder in den vorherigen Zustand übergeht.



In diesem Beispiel wurde bisher nur ein Schaltzeitpaar einprogrammiert. Bei den Schaltzeitpaaren 2 und 3 sehen Sie kleine Querstriche statt Zeitangaben. Diese Schaltzeitpaare sind noch frei. Wählen Sie eines der freien Schaltzeitpaare mit „OK“ aus, so gelangen Sie zur Einstellung der dazugehörigen Start- und Endzeit. Tippen Sie auf „OK“, so erscheint die nachfolgend dargestellte Anzeige. Stellen Sie mit dem Bedienkreis die gewünschte Zeit ein.



Die Zeiteingabe erfolgt mit einer Schrittweite von 15 Minuten. Sie können 16.30 oder 16.45 Uhr einstellen, aber nicht 16.37 Uhr. Bestätigen Sie Ihre Eingabe mit „OK“.

Zeiträume über Mitternacht

Immer am Mittwochabend soll der Heizbetrieb ab 22 Uhr für vier Stunden aktiviert werden. Der Zeitraum läuft also erst am darauffolgenden Tag, am Donnerstag, um 2:00 Uhr ab. Da der Tag jedoch um 0:00 endet, sind für das gewünschte Programm zwei Schaltzeiten nötig. Zunächst müssen Sie unter Mittwoch den Zeitraum 22:00 bis 0:00 Uhr einprogrammieren, anschließend unter Donnerstag 0:00 bis 02:00 Uhr.

5.3.2 WARMWASSERPROGRAMM

Im Menüpunkt WARMWASSERPROGRAMM können Sie die Zeiten festlegen, in denen die Warmwasserbereitung mit dem Komfort-Sollwert erfolgen soll. In den übrigen Zeiten wird das Warmwasser mit dem ECO-Sollwert bereit. Die Sollwerte können Sie unter dem Menüpunkt EINSTELLUNGEN / WARMWASSER / WARMWASSERTEMPERATUREN einstellen.

Sie haben die Möglichkeit, die Warmwasserbereitung einzustellen für:

- jeden einzelnen Tag der Woche (Montag - Sonntag)
- Montag bis Freitag (Mo - Fr)
- Samstag und Sonntag (Sa - So)
- die gesamte Woche (Mo - So)

Für jede dieser Möglichkeiten können Sie drei Schaltzeitpaare einstellen.

BEDIENUNG

Menüstruktur

Ausnahme: Wenn Sie das Warmwasser von abends 22:00 Uhr bis zum darauffolgenden Tag morgens um 6:00 Uhr aufheizen wollen, werden hierfür zwei Schaltzeitpaare benötigt.

Beispiel:

Sie möchten das Warmwasser täglich zu zwei verschiedenen Zeiten aufheizen, und zwar von abends 22:00 Uhr bis zum darauffolgenden Tag morgens um 6:00 Uhr und dann von 8:00 Uhr bis 9:00 Uhr.

Da der Tag mit 0:00 Uhr beginnt, müssen Sie auch bei diesem Beispiel um 0:00 Uhr mit der Programmierung beginnen.

- Das 1. Schaltzeitpaar dauert von 0:00 Uhr bis 6:00 Uhr.
- Das 2. Schaltzeitpaar beginnt um 8:00 Uhr und endet um 9:00 Uhr.
- Das 3. Schaltzeitpaar beginnt um 22:00 Uhr und endet um 24:00.

5.3.3 PARTYPROGRAMM

Im Partyprogramm können Sie den Komfortbetrieb für die Heizung um einige Stunden verlängern.

5.3.4 FERIENPROGRAMM

Im Ferienprogramm läuft die Wärmepumpenanlage im ECO-Betrieb und die Frostschutzfunktion für die Warmwasserbereitung ist aktiv.

Für den Ferienanfang und das Feriende müssen Sie jeweils die Daten Jahr, Monat und Tag eingeben. Die Startzeit ist am Tag des Ferienanfangs um 0:00 Uhr. Die Endzeit ist am Tag des Feriendes um 24:00 Uhr. Nach Ende der Ferien arbeitet die Wärmepumpenanlage wieder nach dem vorherigen Heiz- und Warmwasserprogramm.

5.3.5 AUFHEIZPROGRAMM



Hinweis

Der Menüpunkt AUFHEIZPROGRAMM ist durch einen Code geschützt und kann nur durch einen Fachhandwerker eingesehen und eingestellt werden.

Aufheizprogramm für Fußbodenheizung

Nutzen Sie das Aufheizprogramm um Ihren Estrich mit einem definierten Temperaturprofil auszuheizen/trockenzuheizen. Um Schäden am Gerät und/oder der Installation zu vermeiden, beachten Sie folgenden Hinweis:

Das Aufheizprogramm/Trockenheizen muss über die Not-/Zusatzheizung erfolgen. Dieser Vorgang darf nicht über die Wärmepumpe erfolgen, da bei einem Aufheizen mit der Wärmepumpe die Wärmequelle zu stark belastet wird und beschädigt werden kann.

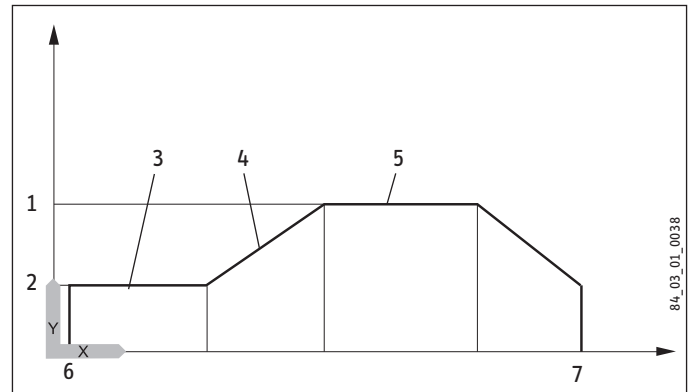
Wenn Sie das Aufheizprogramm nutzen, müssen Sie am Wärmepumpen-Manager die folgenden Einstellungen vornehmen:

Stellen Sie zunächst den Parameter „UNTERE EINSATZGRENZE HZG“ auf 30 °C ein.

Um die Temperaturen und Zeiträume für das Aufheizprogramm festzulegen, gibt es insgesamt 6 Parameter. Sobald das Aufheizprogramm aktiviert wird, können die 6 Parameter nacheinander eingestellt werden. Das Programm wird mit Parameter AUFHEIZPROGRAMM und der Einstellung EIN gestartet. Beachten Sie, dass

es je nach Systemtemperatur einige Zeit beanspruchen kann, die gewünschte Sockeltemperatur zu erreichen.

Über die eingestellte Zeit (Parameter DAUER SOCKEL) wird die Sockeltemperatur (Parameter SOCKELTEMPERATUR) gehalten. Nach Ablauf dieser Zeit wird mit einer Steigung K/Tag (Parameter STEIGUNG PRO TAG) auf die Sockel Maximaltemperatur (Parameter MAXIMALTEMPERATUR) geheizt und über die eingestellte Zeit (Parameter DAUER MAXIMALTEMPERATUR) die Maximaltemperatur gehalten. Danach wird in den gleichen Schritten wie aufgeheizt wurde auf die Sockeltemperatur abgesenkt.



- Y Temperatur
- X Zeit
- 1 Maximaltemperatur
- 2 Sockeltemperatur
- 3 Dauer Sockeltemperatur
- 4 Steigung K/Tag
- 5 Dauer Maximaltemperatur
- 6 Start
- 7 Ende

Wenn ein Heizungspufferspeicher im System integriert ist, wird die Temperatur im Pufferspeicher ausschließlich über den Rücklauffühler (unten im Pufferspeicher verbaut) geregelt. Wenn nur der direkte Heizkreis 1 in Betrieb ist, werden die Sollwerte um 5 K reduziert, um Temperaturunterschiede im Pufferspeicher auszugleichen. Wenn 2 Heizkreise in Betrieb sind (zweiter Heizkreis ist die Fußbodenheizung), regelt der Mischer im Heizkreis 2 auf die eingestellten Sollwerte herunter.

Während des Aufheizprogramms erreicht das Gerät oft die maximale Leistung. Deshalb sind Energieaufwand und Lautstärke während des Trockenheizens vergleichsweise hoch.

Nach dem Aufheizvorgang müssen alle veränderten Parameter wieder auf Standardwerte oder auf Anlagenwerte eingestellt werden.

Der Notbetrieb kann nicht im Aufheizprogramm erfolgen.

BEDIENUNG

Menüstruktur

5.4 Menü EINSTELLUNGEN

Hier können Sie alle anlagenspezifischen Parameter für den Heiz- Kühl- und Warmwasserbetrieb und allgemeine Einstellungen wie die Uhrzeit vornehmen.



Hinweis

Einige Menüpunkte sind durch einen Code geschützt und können nur durch einen Fachhandwerker eingesehen und eingestellt werden.

Ebene 2	Ebene 3	Ebene 4	Ebene 5	
ALLGEMEIN	ZEIT / DATUM	UHRZEIT		
		JAHR		
			MONAT	
			TAG	
		SOMMERZEIT EINSTELLEN	TAG ANFANG	
			TAG ENDE	
		KONTRAST		
		HELLIGKEIT		
		TOUCH EMPFINDLICHKEIT		
		TOUCH BESCHLEUNIGUNG		
HEIZEN	HEIZKREIS 1	KOMFORT TEMPERATUR		
		ECO TEMPERATUR		
		MINIMAL TEMPERATUR		
		STEIGUNG HEIZKURVE		
		ANSICHT HEIZKURVE		
		HEIZKREIS 2	KOMFORT TEMPERATUR	
			ECO TEMPERATUR	
			MINIMAL TEMPERATUR	
			MAXIMAL TEMPERATUR	
			MISCHERDYNAMIK	
		GRUNDEINSTELLUNG	STEIGUNG HEIZKURVE	
			ANSICHT HEIZKURVE	
			PUFFERBETRIEB	
			SOMMERBETRIEB	AUSSENTEMPERATUR
				GEBÄUDEDÄMPFUNG
			MAXIMALE RÜCKLAUFTEMP	
			MAXIMALE VORLAUFTEMP	
			FESTWERTBETRIEB	
			HEIZKREIS OPTIMAL	
			FROSTSCHUTZ	
	FERNBEDIENUNG FE7	VORWAHL HEIZKREIS		
		RAUMEINFLUSS		
		RAUMKORREKTUR		
	PUMPENZYKLEN	EIN / AUS		
	ELEKTRISCHE NACHERWÄRMUNG	BIVALENZTEMPERATUR HZG		
		UNTERE EINSATZGRENZE HZG		
WARMWASSER	WARMWASSERTemperaturen	KOMFORT TEMPERATUR		
		ECO TEMPERATUR		
		GRUNDEINSTELLUNG	WARMWASSERHYSTERESE	
			WW LERNFUNKTION	
			WW-KORREKTUR	
		KOMBISPEICHER		

BEDIENUNG

Menüstruktur

	ANTILEGIONELLENBEHANDLUNG	EIN / AUS	
	ELEKTRISCHE NACHERWÄRMUNG	BIVALENZTEMPERATUR WW UNTERE EINSATZGRENZE WW	
KÜHLEN	KÜHLEN	EIN / AUS	
	KÜHLMODUS	PASSIVKÜHLUNG / AKTIVKÜHLUNG	
	AKTIVKÜHLUNG	FLÄCHENKÜHLUNG	VORLAUFSOLLTEMPERATUR HYSTERESE VORLAUFTEMP. RAUMSOLLTEMPERATUR DYNAMIK
		GEBLÄSEKÜHLUNG	VORLAUFSOLLTEMPERATUR HYSTERESE VORLAUFTEMP. RAUMSOLLTEMPERATUR DYNAMIK
	PASSIVKÜHLUNG	FLÄCHENKÜHLUNG	VORLAUFSOLLTEMPERATUR HYSTERESE VORLAUFTEMP. RAUMSOLLTEMPERATUR
		GEBLÄSEKÜHLUNG	VORLAUFSOLLTEMPERATUR HYSTERESE VORLAUFTEMP. RAUMSOLLTEMPERATUR

5.4.1 ALLGEMEIN

ZEIT / DATUM

Hier können Sie Uhrzeit, Jahr, Monat und Tag einstellen.

SOMMERZEIT EINSTELLEN

Hier können Sie die Sommerzeit einstellen.

Die Sommerzeit ist werkseitig vom 25. März bis 25. Oktober eingestellt.

KONTRAST

Hier können Sie den Kontrast der Display-Anzeige einstellen.

HELLIGKEIT

Hier können Sie die Helligkeit der Display-Anzeige einstellen.

TOUCH EMPFINDLICHKEIT und TOUCH BESCHLEUNIGUNG

Einstellung ist nur mit Code möglich.

5.4.2 HEIZEN

HEIZKREIS 1 und HEIZKREIS 2

KOMFORT TEMPERATUR und ECO TEMPERATUR

Hier können Sie für den Heizkreis 1 und den Heizkreis 2 die Raum-Solltemperaturen für den Komfort- und ECO-Betrieb und die Steigung der Heizkurve einstellen.

Eine Veränderung der Raumsolltemperatur bewirkt eine Parallelverschiebung der Heizkurve.

Sobald die Fernbedienung FE 7 angeschlossen ist und dem Heizkreis 1 zugeordnet wurde, kann zusätzlich die Raumtemperatur abgefragt werden.

Sobald die Fernbedienung FE 7 oder FEK angeschlossen ist und dem Heizkreis 2 zugeordnet wurde, kann zusätzlich die Raumtemperatur abgefragt werden.

Die Anzeige „Heizkreis 2“ erscheint nur dann, wenn der Mischervorlauffühler für den 2. Heizkreis angeschlossen ist.

MINIMALE TEMPERATUR

Die eingestellte MINIMALE TEMPERATUR wird durch die Regelung im Heizkreis sichergestellt und niemals unterschritten.

MAXIMALE MISCHERTEMP

Einstellbereich 20 °C bis 90 °C.

Diese Einstellung begrenzt die Vorlauftemperatur des Mischerkreises. Wird z. B. aus den Daten des Mischerkreises ein höherer Vorlaufswert errechnet, wird für die Regelung der max. Mischervorlaufswert eingesetzt und auf diesen Wert geregelt.

BEDIENUNG

Menüstruktur

MISCHERDYNAMIK

Mischerlaufzeit

Einstellbereich 60 bis 240

Mit dieser Einstellung können Sie das Verhalten des Mischers anpassen, die Einstellung 60 bis 240 bedeutet 6 K bis 24 K Regelabweichung.

Die Abtastrate beträgt 10 Sekunden und die minimale Einschalt-dauer beträgt für den Mischer 0,5 Sek. Innerhalb der Totzone ± 1 K vom Sollwert reagiert der Mischer nicht.

Beispiel für die Einstellung 100 = 10 K

Die Regelabweichung (Mischer-Solltemperatur - Mischer-Isttemperatur) beträgt 5 K. Der Mischer macht 5 Sek. auf und dann 5 Sek. Pause und dann wieder von vorn.

Die Regelabweichung (Mischer-Solltemperatur - Mischer-Isttemperatur) beträgt 7,5 K der Mischer macht 7,5 Sek. auf und dann 2,5 Sek. Pause und dann wieder von vorn.

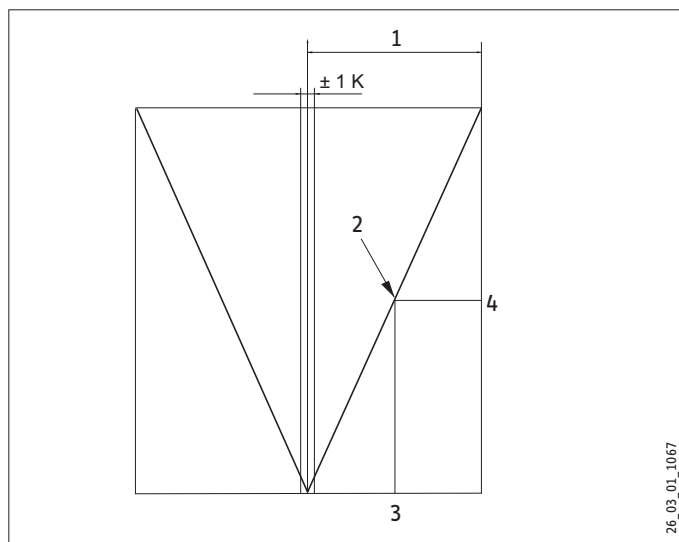
Je kleiner die Regelabweichung wird, umso kleiner wird die Einschalt-dauer des Mischers und umso größer werden die Pausen.

Wenn bei gleicher Regelabweichung der Wert Dynamik-Mischer verkleinert wird, wird die Einschalt-dauer immer größer und die Pause immer kleiner.

Beispiel für die Einstellung 100 und einer momentanen Regel-abweichung von 5 K.

5 K von 10 K = 50 % = Einschalt-dauer

Beispiel: Regelabweichung



- 1 Einstellung 100 = Regelabweichung 10 K
- 2 Regelabweichung 5 K
- 3 Regelabweichung in K
- 4 Einschalt-dauer in %

STEIGUNG HEIZKURVE

Unter dem Menüpunkt STEIGUNG HEIZKURVE können Sie für den Heizkreis 1 und 2 jeweils eine Heizkurve einstellen.

Hinweis: Ihr Fachhandwerker hat für jeden Heizkreis eine gebäude- und anlagenbedingte optimale Heizkurve eingestellt. Sie bezieht sich beim Heizkreis 1 auf die Wärmepumpen-Rücklauf-temperatur und beim Heizkreis 2 auf die Mischer-Vorlauf-temperatur.

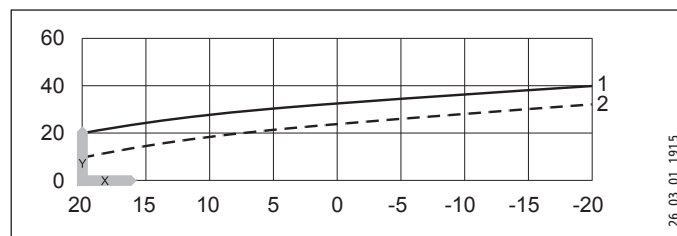
Wenn Sie die Heizkurve am Wärmepumpen-Manager verstellen, wird oben in der Anzeige die errechnete Rücklauf- oder Vorlauf-Solltemperatur in Abhängigkeit von der Außentemperatur und der Raum-Solltemperatur angezeigt.

Sobald Sie im Menü EINSTELLUNGEN / HEIZEN / GRUNDEINSTELLUNG bei dem Parameter FESTWERTBETRIEB eine Temperatur vorwählen, wird die Heizkurve 1 ausgeblendet und in der Anzeige steht FESTWERT SOLL TEMPERATUR mit der entsprechenden Temperatur.

HEIZKURVE

Einstellung Programmbetrieb Wechsel zwischen Komfort- und ECO-Betrieb

Die Abbildung zeigt das Diagramm mit der eingestellten Heizkurve bezogen auf einen Raumsollwert für den Komfort-Betrieb. Die zweite angezeigte gestrichelte Linie ist auf einen Raumsollwert für den ECO-Betrieb bezogen.



Y Rücklauf- / Vorlauf-temperatur [°C]

X Außentemperatur [°C]

1 Komfort-Betrieb

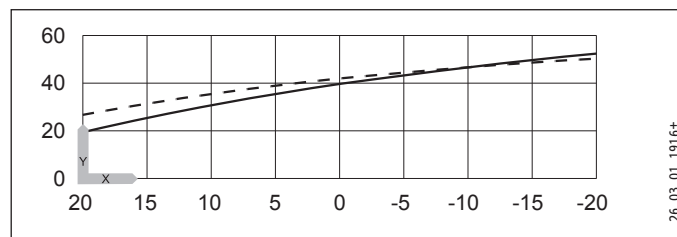
2 ECO-Betrieb

Anpassung einer Heizkurve

Beispiel:

Bei einer Heizungsanlage ist in der Übergangszeit bei einer Außentemperatur zwischen 5 °C bis 15 °C die Temperatur im Haus trotz geöffneter Heizkörperventile zu niedrig und bei Außentemperaturen ≤ 0 °C in Ordnung. Dieses Problem wird mit einer Parallelverschiebung und gleichzeitiger Verringerung der Heizkurve beseitigt.

Vorab wurde die Heizkurve 1,0, bezogen auf eine Raum-Sollwerttemperatur von 20 °C eingestellt. Die gestrichelte Linie zeigt die veränderte Heizkurve auf 0,83 und einer veränderten Raum-Sollwerttemperatur auf 23,2 °C.



Y Rücklauf- / Vorlauf-temperatur [°C]

X Außentemperatur [°C]

BEDIENUNG

Menüstruktur

GRUNDEINSTELLUNG

PUFFERBETRIEB

Diesen Parameter müssen Sie bei Verwendung eines Pufferspeichers auf EIN stellen.

SOMMERBETRIEB

Unter dem Parameter SOMMERBETRIEB können Sie definieren, ab welchem Zeitpunkt die Heizungsanlage in den Sommerbetrieb schalten soll. Der Sommerbetrieb kann ein- oder ausgeschaltet werden. Insgesamt gibt es 2 verstellbare Parameter für die Funktion.

- Parameter AUSSENTEMPERATUR:

Einstellbare Außentemperatur 10 °C bis 30 °C

- Parameter GEBÄUDEEDÄMFUNG

Beim diesem Parameter können Sie je nach Gebäudebauart wählen, ob eine Mittelwertbildung der Außentemperatur ermittelt werden soll.

Sie können unter 3 Einstellungen wählen.

Einstellung „1“: leichte Dämmung (24 Std. Mittelwertbildung) der Außentemperatur, z. B. Holzkonstruktion mit schnellem Wärmedurchgang.

Einstellung „2“: mittlere Dämmung (48 Std. Mittelwertbildung) der Außentemperatur, z. B. gemauert mit Wärmedämmschutz mit mittlerem Wärmedurchgang.

Einstellung „3“: starke Dämmung (72 Std. Mittelwertbildung) der Außentemperatur. Haus mit tragem Wärmedurchgang.

Im Fall, wenn die ermittelte Außentemperatur \geq der eingestellten Außentemperatur ist, schalten beide Heizkreise (wenn vorhanden) in den Sommerbetrieb, Rückschalthysterese -1 K.

Bei Festwertregelung ist der Sommerbetrieb für den 1. Heizkreis nicht aktiv.

MAXIMALE RÜCKLAUFTEMP

Einstellbereich 20 °C bis 60 °C.

Wird diese eingestellte Temperatur im Heizungsbetrieb am Rücklauffühler erreicht, wird die Wärmepumpe sofort abgeschaltet. Diese Sicherheitsfunktion verhindert das Ansprechen des Hochdruckwächters. Das Erreichen dieses Wertes löst keine Fehlermeldung aus.

Im Warmwasserbetrieb wird die Rücklauftemperatur nicht abgefragt.

MAXIMALE VORLAUFTEMP

Maximale Wärmepumpen-Vorlauftemperatur für Heizung

Einstellbereich 20 °C bis 65 °C.

Diese Einstellung begrenzt die Vorlauftemperatur der Wärmepumpe und der elektrischen Not-/Zusatzheizung im Heizungsbetrieb.

FESTWERTBETRIEB

Der Rücklauf der Wärmepumpe wird auf den eingestellten Festwert geregelt. Das Uhrenprogramm wird nicht akzeptiert. Die verschiedenen Programmschalterstellungen wirken nur noch auf den Mischerkreis (wenn vorhanden). In der Programmschalterstellung Bereitschaft wird bei eingestelltem Festwert der Frostschutzbetrieb aktiviert und der Verdichter wird ausgeschaltet. Die Sommerlogik greift bei der Festwertregelung nicht, das bedeutet, dass die Heizkreispumpe für den direkten Heizkreis nicht ausgeschaltet wird.

HEIZKREIS OPTIMAL

Bei angeschlossenem Uponor DEM-WP-Modul wird die Heizkurve dynamisch optimal an den Wärmebedarf der einzelnen Räume angepasst. Die voreingestellte Heizkurve wird dabei bis zu 50% Ihres Originalwertes verändert.

Der Parameter HEIZKREIS OPTIMAL wird nur angezeigt, wenn der Parameter Pufferbetrieb auf „AUS“ eingestellt ist und zusätzlich kein Mischerfühler und keine Fernbedienung FE7 angeschlossen sind.

Der Parameter HEIZKREIS OPTIMAL kann auf den Wert „EIN“ oder „AUS“ gesetzt werden. Der Standardwert ist „AUS“.

Nur wenn ein Uponor DEM-WP-Modul angeschlossen wird, darf dieser Parameter auf „EIN“ gesetzt werden.

Diese Funktion greift ausschließlich in den Betriebsarten Komfortbetrieb, ECO-Betrieb und Programmbetrieb.

FROSTSCHUTZ

Um das Einfrieren der Heizungsanlage zu verhindern, schalten bei der eingestellten Frostschutztemperatur die Heizkreispumpen ein, die Rückschalthysterese beträgt 1 K.

FERNBEDIENUNG FE7

Dieser Menüpunkt wird nur angezeigt, wenn die Fernbedienung FE7 angeschlossen ist.

VORWAHL HEIZKREIS

Fernbedienung FE7 wählbar für beide Heizkreise.

Mit diesem Parameter können Sie vorwählen, für welchen Heizkreis die Fernbedienung wirksam sein soll. Unter INFO / ANLAGE / RAUMTEMPERATUR kann, je nach Vorwahl der Fernbedienung, die Raum-Isttemperatur abgefragt werden.

BEDIENUNG

Menüstruktur

RAUMEINFLUSS

Standardeinstellung 5, einstellbar von ---- über 0 bis 20 Striche (----) in der Anzeige.

Bei angeschlossener Fernbedienung FE7 dient der Raumfühler nur zur Erfassung und Anzeige der Raum-Isttemperatur, er hat keinen Einfluss auf die Regelung. Mit der Fernbedienung lässt sich die Raumtemperatur für den Heizkreis 1 oder 2 um $\pm 5\text{ °C}$ nur im Automatikbetrieb ändern. Diese Sollwertverstellung gilt für die jeweils aktuelle Heizzeit, nicht für die Absenkezeit.

Gleichzeitig dient die Einstellung „0 bis 20“ zur Steuerung der raumgeführten Nachtabsenkung. Das bedeutet, bei Umschaltung von der Heizphase in die Absenkephase schaltet die Heizkreispumpe aus. Sie bleibt solange ausgeschaltet, bis die Raum-Isttemperatur erstmalig unter den Raum-Sollwert fällt. Danach wird witterungsabhängig weitergeregelt.

Soll die Raumtemperatur mit in den Regelkreis einbezogen werden, muss der Raumföhler Einfluss auf einen Wert > 0 eingestellt werden. Der Raumföhler Einfluss hat die gleiche Wirkung wie der Außenföhler auf die Rücklauf-temperatur, nur die Wirkung ist um den eingestellten Faktor 1 bis 20 mal größer.

- Raumtemperaturabhängige Rücklauf- / Vorlauf-temperatur mit Außentemperatureinfluss

Bei dieser Regelungsart wird eine Reglerkaskade aus witterungsabhängiger und raumtemperaturabhängiger Rücklauf- / Vorlauf-temperaturregelung gebildet. Es wird also durch die witterungsabhängige Rücklauf- / Vorlauf-temperaturregelung eine Voreinstellung der Rücklauf- / Vorlauf-temperatur vorgenommen, welche durch die überlagerte Raumtemperaturregelung nach folgender Formel korrigiert wird:

$$\Delta\vartheta_R = (\vartheta_{RSOLL} - \vartheta_{RIST}) * S * K$$

Weil ein wesentlicher Anteil der Regelung bereits durch die witterungsabhängige Regelung abgearbeitet wird, kann der Raumföhler Einfluss K niedriger eingestellt werden als bei der reinen Raumtemperaturregelung ($K=20$). Das Bild zeigt die Arbeitsweise der Regelung mit eingestelltem Faktor $K=10$ (Raumeinfluss) und einer Heizkurve $S=1,2$

- Raumtemperaturregelung mit Witterungseinfluss.

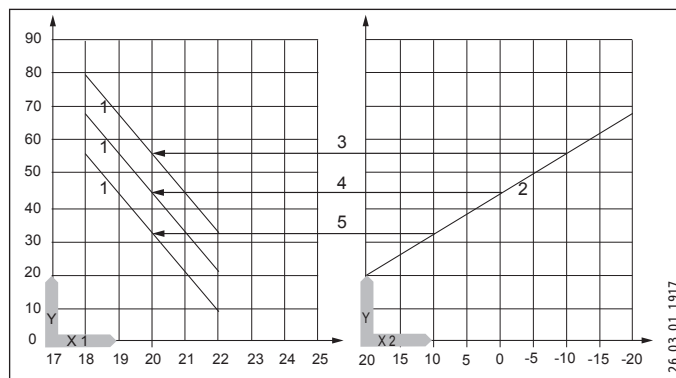
Diese Regelungsart bietet zwei wesentliche Vorteile:

Nicht korrekt eingestellte Heizkurven werden durch den Raumföhler Einfluss K korrigiert, durch den kleineren Faktor K arbeitet die Regelung stabiler.

Bei allen Regelungen mit Raumföhler Einfluss muss aber Folgendes beachtet werden:

- Der Raumföhler muss die Raumtemperatur exakt erfassen.
- Offene Türen und Fenster beeinflussen sehr stark das Regelergebnis.
- Die Heizkörperventile im Führungsraum müssen immer voll geöffnet sein.
- Die Temperatur im Führungsraum ist maßgebend für den gesamten Heizkreis.

Soll die Raumtemperatur mit in den Regelkreis einbezogen werden, muss der Raumföhler Einfluss auf einen Wert > 0 eingestellt werden.



- Y Vorlauf-temperatur [°C]
- X 1 Raumtemperatur [°C]
- X 2 Außentemperatur [°C]
- 1 Raumföhler Einfluss bei $K = 10$ und $S = 1,2$ und Regelabweichung $\pm 2\text{ K}$
- 2 Heizkurve $S = 1,2$
- 3 Witterungsabhängiger Vorlauf-Sollwert bei $\vartheta_A = -10\text{ °C}$
- 4 Witterungsabhängiger Vorlauf-Sollwert bei $\vartheta_A = 0\text{ °C}$
- 5 Witterungsabhängiger Vorlauf-Sollwert bei $\vartheta_A = +10\text{ °C}$

RAUMKORREKTUR

Mit diesem Parameter können Sie die gemessene Raumtemperatur kalibrieren.

PUMPENZYKLEN

- Heizkreispumpensteuerung

Der Parameter PUMPENZYKLEN gilt nur für den direkten Heizkreis 1, also für die Heizkreispumpe 1.

Der Parameter kann EIN oder AUS geschaltet werden. In der Stellung AUS gibt es kein zyklisches Laufen der Heizkreispumpe. Sie ist im Dauerlauf. Nur im Sommerbetrieb wird sie ausgeschaltet.

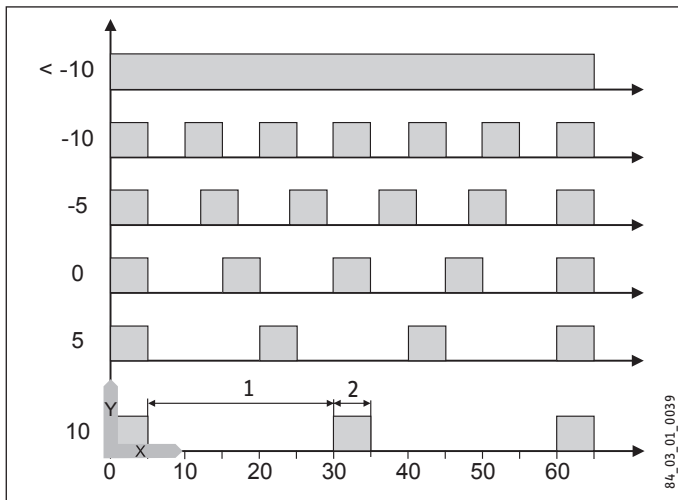
Sobald Sie den Parameter auf EIN stellen, wird das Schalten der Heizkreispumpe nach einem festen Temperaturverlauf der Außentemperatur gesteuert.

Der Einschaltimpuls für die Heizkreispumpe beträgt immer 5 Minuten.

Die Heizkreispumpe für den Heizkreis 1 läuft bei jedem Start der Wärmepumpe mit an. Nach dem Abschalten der Wärmepumpe läuft die Pumpe noch 5 Minuten nach. Jetzt kommt die Einschalt-dauer zum Tragen, z. B. bei einer Außentemperatur von 5 °C startet die Pumpe 3-mal in einer Stunde jeweils für 5 Minuten.

BEDIENUNG

Menüstruktur



Y Außentemperatur in °C

X Zeit in Minuten

1 Pause

2 Pumpenlaufzeit

- Pumpenkick

Um ein Festgehen der Pumpen z. B. während des Sommers zu verhindern, wird nach dem letzten Ausschalten der Pumpe nach 24 Stunden die Pumpe 10 Sekunden eingeschaltet. Dies gilt für alle Pumpen.

- Heizkreispumpensteuerung mit angeschlossener Fernbedienung FE7 / FEK

In Verbindung mit der Fernbedienung FE7 oder FEK wird nach der Schaltbedingung

$$\vartheta_{\text{Raum-IST}} > \vartheta_{\text{Raum-SOLL}} + 1K$$

die jeweilige Heizkreispumpe ausgeschaltet und der Mischer geht auf „ZU“. Dies gilt nur, wenn der Raumfühlereinfluss $K > 0$ eingestellt wird. Das Zurückschalten erfolgt nach der Bedingung:

$$\vartheta_{\text{Raum-IST}} > \vartheta_{\text{Raum-SOLL}}$$

Der Sommerbetrieb greift auch bei Betrieb mit der Fernbedienung FE7 oder FEK für den jeweiligen Heizkreis.

ELEKTRISCHE NACHERWÄRMUNG

BIVALENZTEMPERATUR HZG

Bivalenztemperatur der Wärmepumpe für den Heizungsbetrieb

Unter dieser Außentemperatur schaltet die elektrische Not-/Zusatzheizung für den Heizbetrieb lastabhängig zu.

UNTERE EINSATZGRENZE HZG

Einsatzgrenze für die Wärmepumpe

Bei einer Außentemperatur unterhalb der eingestellten unteren Einsatzgrenze für die Heizung wird die Wärmepumpe abgeschaltet.

Die elektrische Not-/Zusatzheizung ist allein für die Heizung zuständig.

5.4.3 WARMWASSER

WARMWASSERTemperaturen

KOMFORT TEMPERATUR und ECO TEMPERATUR

Hier können Sie für den Komfort- und ECO-Betrieb die Warmwasser-Solltemperaturen einstellen.

GRUNDEINSTELLUNG

WARMWASSERHYSTERESE

Hier legen Sie die Schalthysterese bei der Warmwasserbereitung fest.

- Einschalten der WW-Bereitung bei WW-Sollwert minus Hysterese.

WW-LERNFUNKTION

Einstellung AUS

Bei der Warmwasserbereitung wird eine automatische Anpassung der Warmwassertemperatur realisiert (Selbstlerneffekt).

Sobald im Warmwasserbetrieb die Wärmepumpe über den HD-Sensor oder der Heißgastemperatur (130 °C) ausgeschaltet wird, wird die elektrische Not-/Zusatzheizung als Nachheizstufe zugeschaltet. Wenn bei diesem Betrieb die Vorlauftemperatur von 70 °C erreicht wird, wird die Warmwasserbeladung beendet und die Warmwasser-Solltemperatur mit der momentanen Warmwasser-Isttemperatur überschrieben.

Einstellung EIN

Sobald im Warmwasserbetrieb die Wärmepumpe über den HD-Sensor oder der Heißgastemperatur (130 °C) ausgeschaltet wird, wird die Warmwasserbeladung beendet und die Warmwasser-Solltemperatur mit der momentanen Warmwasser-Isttemperatur überschrieben. Dieser Betrieb spart Energie, weil das warme Wasser ausschließlich mit der Wärmepumpe bereit wird.

WW-KORREKTUR

Die Warmwassertemperatur wird im oberen Drittel des Speichers gemessen. Die Warmwasserauslauftemperatur liegt um ca. 3 K höher als die gemessene Temperatur. Diese Abweichung wird korrigiert und kann bei Bedarf kalibriert werden.

KOMBISPEICHER

Sobald Sie den Parameter auf Ein stellen, werden während der Warmwasserbereitung die Heizkreispumpen ausgeschaltet.

(Nur in Verbindung mit dem Durchlaufspeicher SBS)

ANTILEGIONELLENBEHANDLUNG

Bei aktivierter Antilegionellenbehandlung wird der Warmwasserspeicher täglich um 01:00 Uhr auf 60 °C aufgeheizt. Die Antilegionellenbehandlung erfolgt nur, wenn die elektrische Not-/Zusatzheizung angeschlossen ist.

BEDIENUNG

Menüstruktur

ELEKTRISCHE NACHERWÄRMUNG

BIVALENZTEMPERATUR WW

Bivalenttemperatur der Wärmepumpe für die Warmwasserbereitung.

Unterhalb dieser Außentemperatur schaltet die elektrische Not-/Zusatzheizung für die Warmwasserbereitung lastabhängig zu.

UNTERE EINSATZGRENZE WW

Untere Einsatzgrenze der Wärmepumpe für die Warmwasserbereitung.

Bei einer Außentemperatur unterhalb der eingestellten unteren Einsatzgrenze für die Warmwasserbereitung wird die Wärmepumpe abgeschaltet.

Die elektrische Not-/Zusatzheizung ist allein für die Warmwasserbereitung zuständig.

5.4.4 KÜHLEN



Sachschaden

Die WPF cool ist nur für die passive Kühlung geeignet. Eine aktive Kühlung führt bei der WPF cool zu Geräteschäden.

Die WPF kann zur aktiven und passiven Kühlung verwendet werden. Dies ist aber nur in Verbindung mit einer entsprechenden hydraulischen Schaltung möglich.

Bei Auslieferung befindet sich der Parameter KÜHLEN in Einstellung AUS.

KÜHLEN

Ein / AUS

KÜHLMODUS

PASSIVKÜHLUNG / AKTIVKÜHLUNG

AKTIVKÜHLUNG

FLÄCHENKÜHLUNG

- VORLAUFTEMPERATUR
- HYSTERESE VORLAUFTEMP
- RAUMSOLLTEMPERATUR
- DYNAMIK

GEBLÄSEKÜHLUNG

- VORLAUFTEMPERATUR
- HYSTERESE VORLAUFTEMP
- RAUMSOLLTEMPERATUR
- DYNAMIK

PASSIVKÜHLUNG

FLÄCHENKÜHLUNG

- VORLAUFTEMPERATUR
- HYSTERESE VORLAUFTEMP
- RAUMSOLLTEMPERATUR

GEBLÄSEKÜHLUNG

- VORLAUFTEMPERATUR
- HYSTERESE VORLAUFTEMP
- RAUMSOLLTEMPERATUR



Hinweis

Der Parameter KÜHLEN wird nur eingeblendet, wenn ein FEK oder eine FE 7 angeschlossen ist. Der Kühlbetrieb ist nur im Sommerbetrieb möglich.

Die WPF mit einer entsprechenden hydraulischen Schaltung kühlt in 2 Stufen:

Stufe 1 (Quellenpumpe)

Dem Heizkreis wird Wärme entzogen und an die Wärmequellenanlage abgegeben.

Stufe 2 (Quellenpumpe + Verdichter)

Zusätzlich entzieht der Kältekreislauf dem Heizkreis Wärme und gibt diese an die Wärmequellenanlage ab.

Warmwasserbereitung

Die WW-Bereitung wird immer im Vorrang durchgeführt. Solange die eingestellte Vorlauf- oder Raumtemperatur nicht unterschritten ist, wird auch während der WW-Bereitung aktiv gekühlt und die entzogene Wärme an das Trinkwasser übertragen. Ist die aktive Kühlung nicht notwendig, erfolgt die WW-Bereitung herkömmlich über die Wärmequellenanlage.

Kühlbetrieb mit FE 7

Die Fernbedienung FE7 verfügt über keine Taupunktüberwachung. Daher kann sie nur in Verbindung mit Gebläsekonvektoren mit Kondensatablauf eingesetzt werden. Der Kühlbetrieb muss auf Gebläse eingestellt sein.

Kühlbetrieb mit FEK

Die Fernbedienung FEK verfügt über eine Taupunktüberwachung und kann für Flächenheizungen (z. B. Fußbodenheizungen, Wandflächenheizungen usw.) eingesetzt werden. Der Parameter KÜHLEN muss auf FLÄCHENKÜHLUNG eingestellt sein. Die eingestellte Vorlauftemperatur wird mit der ermittelten Taupunkttemperatur verglichen, damit der Taupunkt nicht unterschritten wird. Beim Einsatz von Gebläsekonvektoren mit der Fernbedienung FEK muss der Parameter KÜHLEN auf Gebläsekühlung eingestellt sein.

Folgende Einstellungen können Sie für den Kühlbetrieb im Parameter KÜHLEN für FE 7 oder FEK wählen:

- Raumtemperatur
Wird die eingestellte Raumtemperatur überschritten, setzt der Kühlbetrieb ein (Ausgang Kühlen=230 V).
Bei Unterschreitung der Raumtemperatur von 2 K wird der Kühlbetrieb abgeschaltet. (Ausgang Kühlen=0 V)
- Vorlauftemperatur und Hysterese
Der Kühlbetrieb wird über die eingestellte Vorlauftemperatur geregelt. Die Solepumpe schaltet ein bei: [Vorlauftemperatur + Hysterese]
Solepumpe aus bei Unterschreitung der Vorlauftemperatur. Die [Vorlauftemperatur+Hysterese] sollte mindestens 3 K < Raumtemperatur liegen. Tiefere Vorlauftemperaturen bewirken ein schnelleres Abkühlen des Raumes.
Sobald bei Einstellung Flächenkühlung die ermittelte Taupunkttemperatur + 2 K größer als die eingestellte Vorlauf Solltemperatur ist, wird diese mit der Taupunkttemperatur überschrieben und dient als Regelgröße. Die Solepumpe schaltet ein bei [eingegebene oder neu ermittelte Vorlauftemperatur + Hysterese].
Unterschreitet die Vorlaufisttemperatur die eingegebene oder neu ermittelte Vorlauftemperatur, wird die Quellenpumpe ausgeschaltet und der Kühlbetrieb beendet. Das Kühlsignal steht weiter an.
- Dynamik
Die Dynamik ist von 1-10 einstellbar. Sie beschreibt die Verzögerung und Umschaltung der passiven Kühlung zu der aktiven Kühlung, wobei die Zuschaltung schneller erfolgt, je kleiner der Wert ist.

6. Wartung und Pflege



Sachschaden

Wartungsarbeiten, wie zum Beispiel die Überprüfung der elektrischen Sicherheit, dürfen nur durch einen Fachhandwerker erfolgen.

Zur Pflege der Kunststoff- und Blechteile genügt ein feuchtes Tuch. Verwenden Sie keine scheuernden oder anlösenden Reinigungsmittel.

Wir empfehlen, jährlich eine Inspektion (Feststellen des Ist-Zustandes) und bei Bedarf eine Wartung (Herstellung des Soll-Zustandes) vom Fachhandwerker durchführen zu lassen.

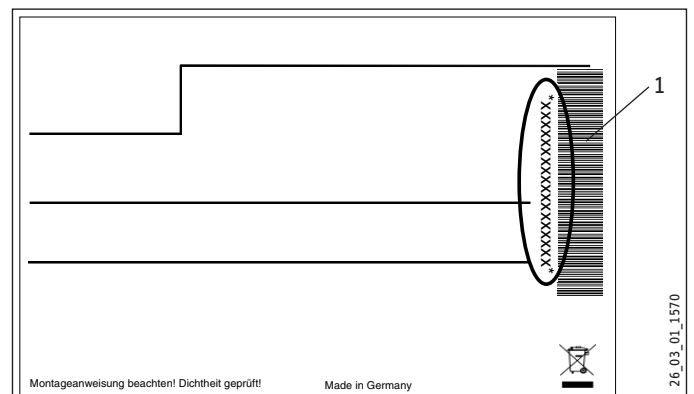
7. Problembehebung

Störung	Ursache	Behebung
Kein warmes Wasser vor- handen oder die Heizung bleibt kalt.	Die Sicherung ist defekt.	Überprüfen Sie die Sicherungen in der Hausinstallation.

7.1 Andere Probleme

Können Sie die Ursache nicht beheben, rufen Sie den Fachhandwerker. Zur besseren und schnelleren Hilfe teilen Sie ihm die Nummer vom Typenschild mit. Das Typenschild befindet sich vorn oben an der rechten oder linken Gehäusesseite.

Beispiel für das Typenschild



1 Nummer auf dem Typenschild

INSTALLATION

8. Sicherheit

Die Installation, Inbetriebnahme sowie Wartung und Reparatur des Gerätes darf nur von einem Fachhandwerker durchgeführt werden.

8.1 Allgemeine Sicherheitshinweise

Wir gewährleisten eine einwandfreie Funktion und Betriebssicherheit nur, wenn das für das Gerät bestimmte Original-Zubehör und die originalen Ersatzteile verwendet werden.

8.2 Vorschriften, Normen und Bestimmungen



Hinweis

Beachten Sie alle nationalen und regionalen Vorschriften und Bestimmungen.

9. Gerätebeschreibung

9.1 Wirkungsweise

Der wärmequellenseitige Wärmeübertrager (Verdampfer) entzieht der Wärmequelle Umweltwärme. Die dabei aufgenommene Energie wird zusammen mit der Energie des Verdichterantriebes dem Heizwasser im heizungsseitigen Wärmeübertrager (Verflüssiger) zugeführt. Abhängig von der Heizlast wird das Heizwasser bis +65 °C erwärmt.

Die elektrische Not-/Zusatzheizung tritt dann in Kraft, wenn während der Warmwasserbereitung der Hochdrucksensor oder der Heißgaswächter ansprechen. Außerdem übernimmt sie, wenn der Wärmebedarf des Heizungssystems die Heizleistung der Wärmepumpe übersteigen sollte, die Abdeckung des Restwärmebedarfs.

9.2 Besonderheiten bei der WPF...cool

Zum Kühlen wird die Sole durch ein 3-Wege-Umschaltventil und einen zusätzlichen Wärmeübertrager gepumpt und entzieht dem Heizungswasser Wärme.

9.3 Lieferumfang

Mit dem Gerät werden geliefert:

- 1 Außenfühler AFS 2
- 1 Tauchfühler TF 6
- 6 Steckverbinder 28 mm

9.4 Zubehör

- Sole-Füllereinheit WPSF
- Enthärtungsarmatur HZEA
- Filterbaugruppe 22 mm (FS-WP 22)
- Filterbaugruppe 28 mm (FS-WP 28)
- Fernbedienung FE 7
- Fernbedienung FEK

10. Vorbereitungen



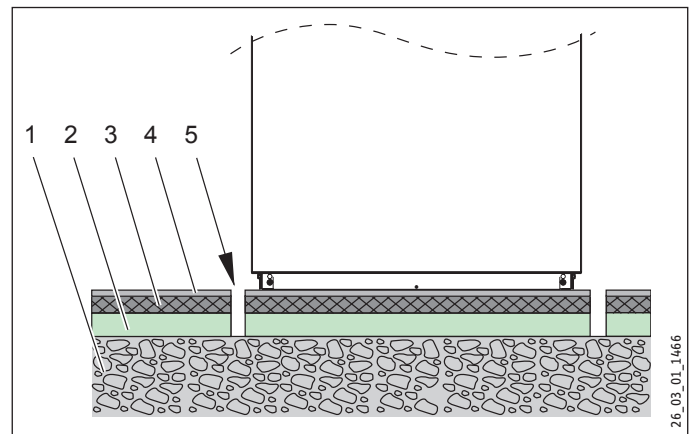
Hinweis

Das Gerät ist zur Aufstellung in Räumen bestimmt, außer in Feuchträumen.

- ▶ Stellen Sie das Gerät nicht unter oder neben Schlafräumen auf.
- ▶ Führen Sie Rohrdurchführungen durch Wände und Decken körperschallgedämmt aus.

Der Raum, in dem das Gerät installiert werden soll, muss folgende Bedingungen erfüllen:

- Frostfrei.
- Der Raum darf nicht durch Staub, Gase oder Dämpfe explosionsgefährdet sein.
- Bei Aufstellung des Geräts in einem Heizraum zusammen mit anderen Heizgeräten ist sicherzustellen, dass der Betrieb der anderen Heizgeräte nicht beeinträchtigt wird.
- Das Mindestvolumen des Aufstellraums muss 13,8 m³ betragen.
- Tragfähiger Fußboden (Gewicht des Geräts siehe Kapitel „Technische Daten / Datentabelle“).
- ▶ Sorgen Sie bei schwimmendem Estrich für einen schallarmen Betrieb der Wärmepumpe.
- ▶ Entkoppeln Sie die Aufstellfläche um die Wärmepumpe herum durch eine Aussparung. Verschließen Sie anschließend die Aussparung mit einem wasserundurchlässigen und schallentkoppelten Material z.B. Silikon.

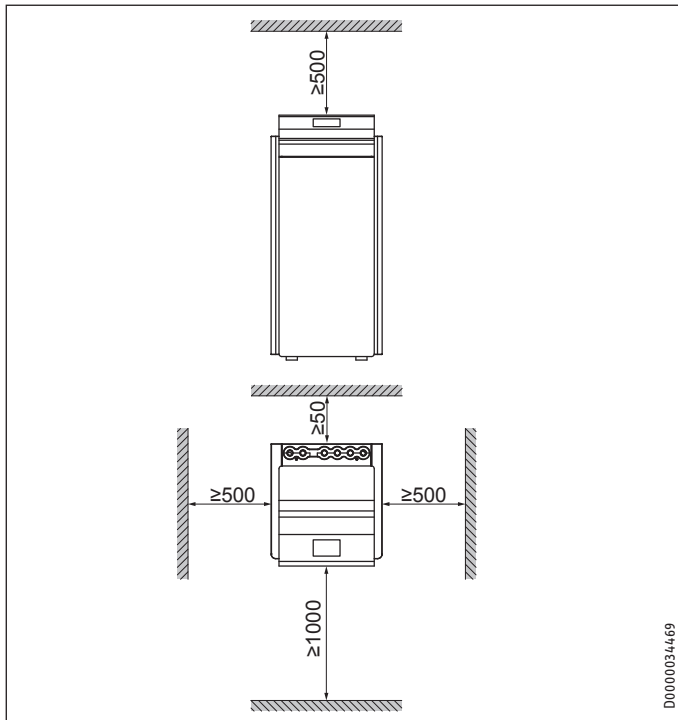


- 1 Betondecke
- 2 Trittschalldämmung
- 3 Schwimmender Estrich
- 4 Bodenbelag
- 5 Aussparung

INSTALLATION

Vorbereitungen

10.4.1 Mindestabstände



- Halten Sie die Mindestabstände ein, um einen störungsfreien Betrieb des Gerätes zu gewährleisten und Wartungsarbeiten am Gerät zu ermöglichen.

10.1 Elektroinstallation



WARNUNG Stromschlag

Führen Sie alle elektrischen Anschluss- und Installationsarbeiten entsprechend den nationalen und regionalen Vorschriften aus.



WARNUNG Stromschlag

Der Anschluss an das Stromnetz ist nur als fester Anschluss erlaubt. Das Gerät muss über eine Trennstrecke von mindestens 3 mm allpolig vom Netzanschluss getrennt werden können. Diese Anforderung wird von Schützen, LS-Schaltern, Sicherungen usw. übernommen.



Hinweis

Die angegebene Spannung muss mit der Netzspannung übereinstimmen. Beachten Sie das Typenschild.

Sie müssen entsprechend der Absicherung folgende Leitungsquerschnitte installieren:

Absicherung	Zuordnung	Leitungsquerschnitt
C 16 A	Verdichter	2,5 mm ²
B 16 A	elektrische Not-/Zusatzheizung (NHZ)	2,5 mm ² 1,5 mm ² bei nur zwei belasteten Adern und Verlegung auf einer Wand oder im Elektroinstallationsrohr auf einer Wand.
B 16 A	Steuerung	1,5 mm ²

Die elektrischen Daten sind im Kapitel „Technische Daten / Datentabelle“ aufgeführt.



Sachschaden

Sichern Sie die zwei Stromkreise für den Verdichter und die elektrische Not-/Zusatzheizung getrennt ab.

11. Montage

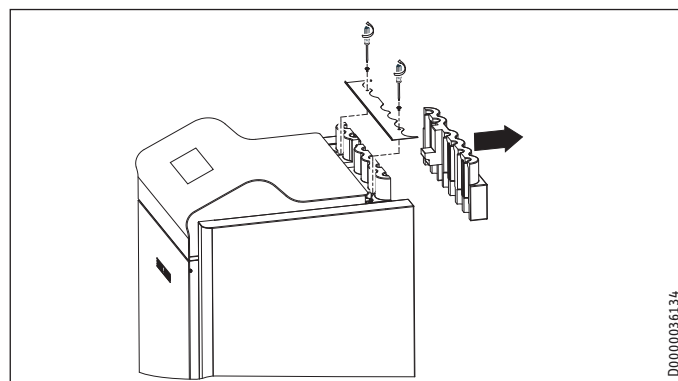
11.1 Transport

- ▶ Transportieren Sie das Gerät in der Verpackung, damit es vor Beschädigungen geschützt ist.
- ▶ Schützen Sie das Gerät beim Transport vor heftigen Stößen.
- Wenn Sie das Gerät beim Transport ankippen, darf dies nur kurzzeitig über eine der Längsseiten geschehen. Je länger das Gerät gekippt wird, desto mehr verteilt sich das Kältemittelöl im System.
- Lagerung und Transport bei Temperaturen unter -20 °C und über $+50\text{ °C}$ sind nicht erlaubt.

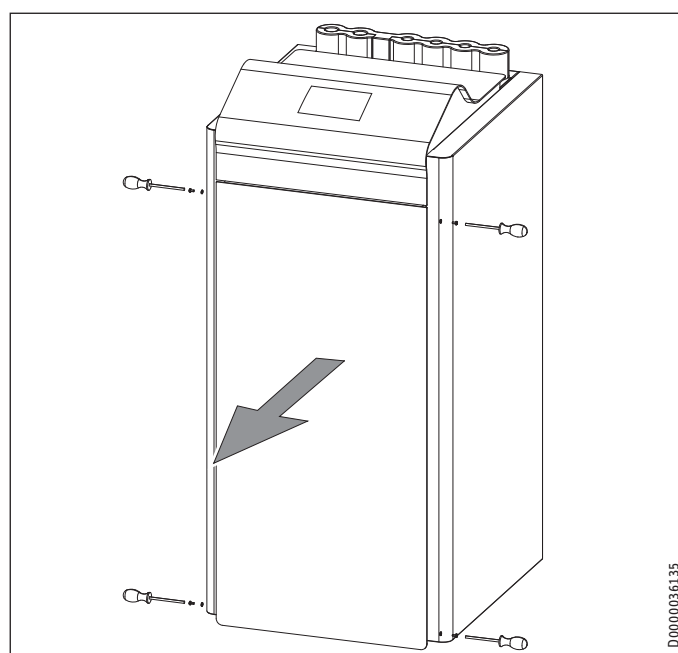
11.2 Aufstellung

- ▶ Entfernen Sie die Verpackungsfolie und die oberen und seitlichen EPS-Polster.
- ▶ Kippen Sie das Gerät nach vorne etwas an.
- ▶ Legen Sie Hölzer hinten unter das Gerät.
- ▶ Kippen Sie das Gerät nach hinten etwas an und heben Sie es aus der EPS-Palette heraus.
- ▶ Benutzen Sie zum Herausheben die Griffe an der Rückwand und die vorderen unteren Gummi-Stellfüße.
- ▶ Stellen Sie das Gerät auf den vorbereiteten Untergrund.
- ▶ Halten Sie die Mindestabstände ein.
- ▶ Richten Sie das Gerät durch Verstellen der Gerätefüße waagrecht aus.

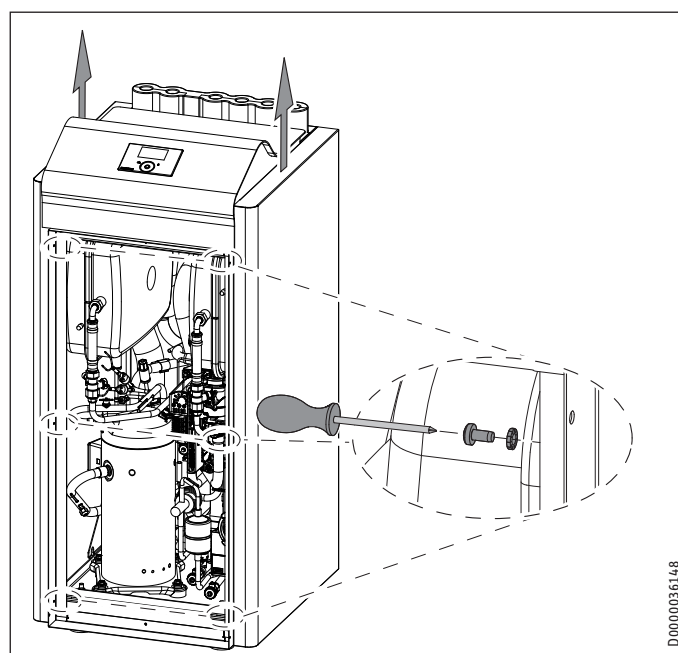
11.3 Verkleidungsteile demontieren



D0000036134



D0000036135



D0000036148

INSTALLATION

Montage

11.4 Installation der Wärmequellenanlage

Führen Sie die Wärmequellenanlage für die Sole/Wasser-Wärmepumpe nach den Planungsunterlagen aus.

11.4.1 Zulässige Sole:

- Wärmeträgerflüssigkeit als Konzentrat auf Ethylenglykolbasis, Bestell-Nr.: 231109 (Inhalt 10 l)
- Wärmeträgerflüssigkeit als Konzentrat auf Ethylenglykolbasis, Bestell-Nr.: 161696 (Inhalt 30 l)

11.4.2 Umwälzpumpe und erforderlicher Volumenstrom

Siehe im Kapitel Inbetriebnahme „Inbetriebnahme / Quelle / Leistung Solepumpe“.

11.4.3 Anschluss und Solefüllung

- Spülen Sie vor dem Anschließen der Wärmepumpe an den Wärmequellen-Kreislauf das Leitungssystem gründlich durch. Fremdkörper, wie Rost, Sand, Dichtungsmaterial beeinträchtigen die Betriebssicherheit der Wärmepumpe. Wir empfehlen, in den Wärmequelleneintritt unsere Sole-Fülleinheit WPSF zu montieren (siehe Kapitel „Zubehör“).

Zur einfachen Anbindung an den Solekreislauf liegen dem Gerät Steckverbinder bei (siehe Kapitel „Steckverbinder montieren“).

Das Solevolumen in der Wärmepumpe unter Betriebsbedingungen können Sie der Datentabelle entnehmen (siehe Kapitel „Technische Daten“).

Das Gesamtvolumen entspricht der benötigten Solemenge, die aus unverdünntem Ethylenglykol und Wasser zu mischen ist. Der Chloridgehalt des Wassers darf 300 ppm nicht überschreiten.

Mischungsverhältnis

Die Sole-Konzentration ist bei der Verwendung eines Erdreichkollektors oder einer Erdwärmesonde als Wärmequelle unterschiedlich.

Entnehmen Sie das Mischungsverhältnis der nachfolgenden Tabelle.

	Ethylenglykol	Wasser
Erdwärmesonde	25 %	75 %
Erdreichkollektor	33 %	67 %

Solekreis befüllen



Hinweis

- Führen Sie die Wärmedämmung der Soleleitungen diffusionsdicht aus.

Das im Gerät eingebaute Membran-Druckausdehnungsgefäß ist werkseitig geöffnet und verplombt.

- Kontrollieren Sie den Vordruck (Solldruck: 0,5 bar) des soleseitigen Membran-Druckausdehnungsgefäßes.
- Stellen Sie den Vordruck bei Bedarf ein.

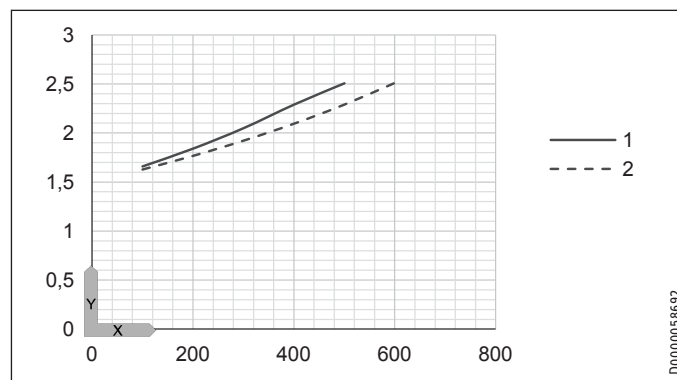
Die Sole/Wasser-Wärmepumpe ist mit einem Soledruckschalter im Solekreis ausgestattet. Der Soledruckschalter verhindert, dass im Falle einer Leckage im Solekreislauf Sole in das Erdreich gelangt.

Wenn der Druck im Solekreis 0,7 bar unterschreitet, schaltet der Soledruckschalter die Wärmepumpe aus. Damit die Wärmepumpe

pe wieder freigegeben wird, muss der Druck im Stillstand der Wärmepumpe auf mindestens 1,5 bar erhöht werden.

Um zu verhindern, dass der Soledruckschalter ohne eine bestehende Leckage die Wärmepumpe ausschaltet, ist die Wärmequelleseite der Wärmepumpe bei der Installation mit einem Mindestdruck von > 1,5 bar zu füllen.

- Füllen Sie die Anlage nach folgender Kurve, um ein unbeabsichtigtes Ansprechen des Soledruckschalters zu vermeiden.

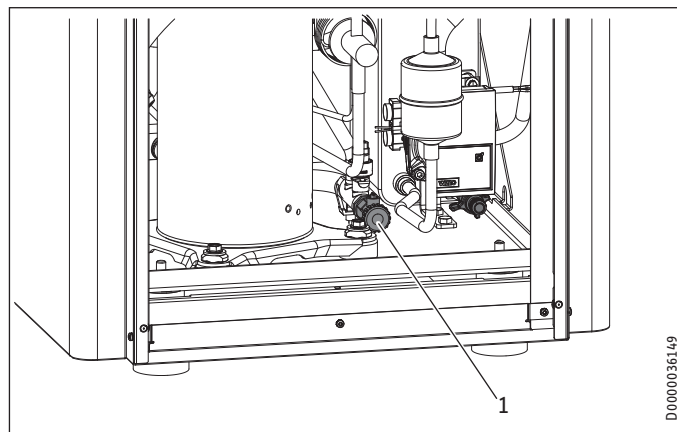


X Anlagenvolumen [l]

Y Füllüberdruck [bar]

1 Erforderlicher Fülldruck in Abhängigkeit vom Anlagenvolumen bei 33 % Sole

2 Erforderlicher Fülldruck in Abhängigkeit vom Anlagenvolumen bei 25 % Sole



1 Entleerung soleseitig

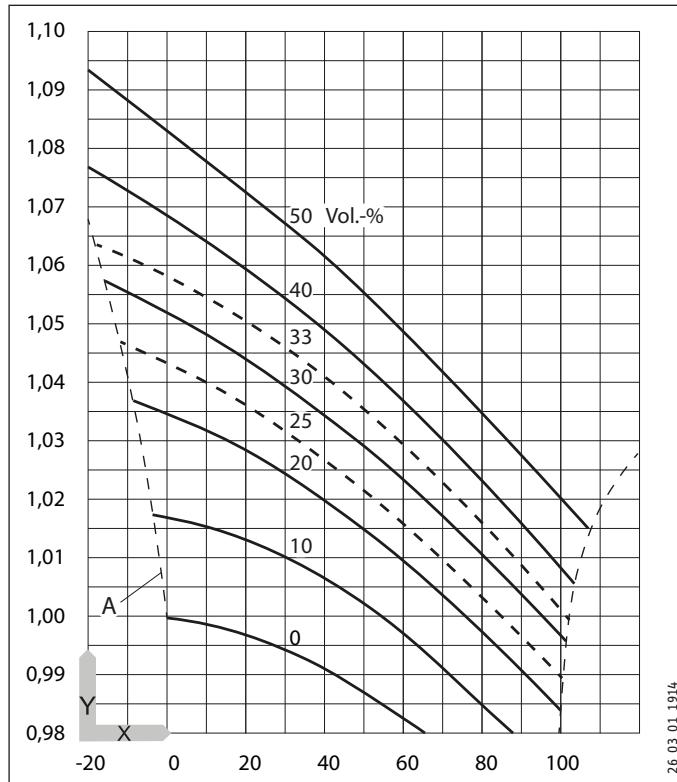
- Befüllen Sie den Solekreis über die Entleerung.

Nach dem Füllen der Anlage mit Sole und vor der Erstinbetriebnahme müssen Sie die Entleerung so lange öffnen, bis Sole austritt. Es darf kein Wasser in der Leitung zur Entleerung verbleiben.

Sole-Konzentration kontrollieren:

- ▶ Ermitteln Sie die Dichte des Ethylenglykol-Wassergemisches zum Beispiel mit einem Aräometer.

Anhand der gemessenen Dichte und Temperatur können Sie aus dem Diagramm die vorhandene Konzentration ablesen.



X Temperatur [°C]
Y Dichte [g/cm³]
A Frostsicherheit [°C]



Hinweis

Die angegebenen Leistungsdaten sind auf Ethylenglykol bezogen (siehe „Technische Daten“).

Alle Sole-Leitungen müssen diffusionsdicht wärmedämmt werden.

Das im Gerät eingebaute Membran-Druckausdehnungsgefäß ist werkseitig geöffnet und verplombt. Der Vordruck des soleseitigen Membran-Druckausdehnungsgefäßes ist zu kontrollieren und bei Bedarf einzustellen, wobei der Fülldruck der Anlage höher sein muss als der Vordruck plus der max. Druckdifferenz der Solepumpe.

Bei Erdsonden ist das Membran-Druckausdehnungsgefäß bis zu einem Füllvolumen von 600 l geeignet.

11.5 Heizwasseranschluss

Die Heizungsanlage, an die die Wärmepumpe angeschlossen wird, muss von einem Fachhandwerker nach den in den Planungsunterlagen enthaltenen Wasser-Installationsplänen ausgeführt werden.

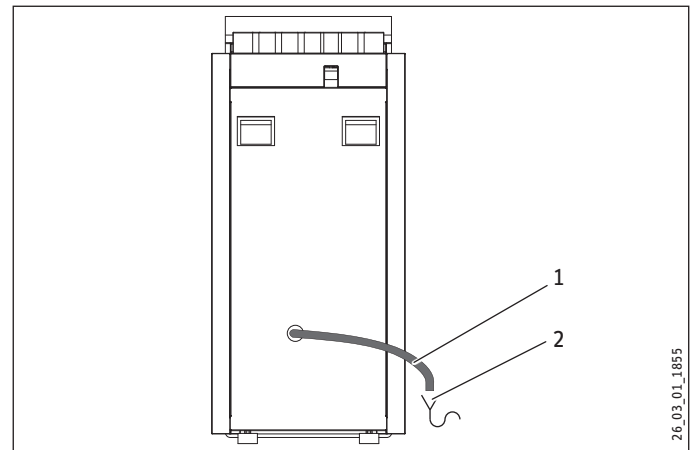
- ▶ Spülen Sie vor dem Anschließen der Wärmepumpe das Leitungssystem gründlich durch. Fremdkörper, wie Rost, Sand, Dichtungsmaterial beeinträchtigen die Betriebssicherheit der Wärmepumpe. Wir empfehlen, in den Heizungsrücklauf unsere Filterbaugruppe zu montieren (siehe Kapitel „Zubehör“).

Zur einfachen Anbindung an die Heizungsanlage liegen dem Gerät Steckverbinder bei (siehe Kapitel „Steckverbinder montieren“).

- ▶ Schließen Sie die Heizungsanlage an die Anschlüsse „Heizung Vorlauf“ und „Heizung Rücklauf“ an. Achten Sie auf Dichtheit.
- ▶ Achten auf den richtigen Anschluss des Heizungsvorlaufs und -rücklaufs.
- ▶ Achten Sie bei der Auslegung des Heizkreises auf die maximal verfügbare externe Druckdifferenz zu (siehe Kapitel „Technische Daten / Datentabelle“).
- ▶ Führen Sie die Wärmedämmung entsprechend geltender Verordnung aus.

Das heizungsseitige Membran-Druckausdehnungsgefäß ist werkseitig am Kappenventil geöffnet und verplombt.

Sicherheitsventil



- 1 Ablauf
- 2 Abfluss

- ▶ Dimensionieren Sie den Abfluss so, dass bei voll geöffnetem Sicherheitsventil das Wasser ungehindert ablaufen kann.
- ▶ Stellen Sie sicher, dass der Ablauf des Sicherheitsventils zur Atmosphäre hin geöffnet ist.
- ▶ Installieren Sie den Ablauf des Sicherheitsventils mit einem stetigen Gefälle zum Abfluss. Der Ablauf darf beim Installieren nicht abgeknickt werden.

11.6 Sauerstoffdiffusion

! Sachschaden
Vermeiden Sie offene Heizungsanlagen und sauerstoffdiffusionsundichte Kunststoffrohr-Fußbodenheizungen.

Bei sauerstoffdiffusionsundichten Kunststoffrohr-Fußbodenheizungen oder offenen Heizungsanlagen kann durch eindiffundierten Sauerstoff an den Stahlteilen der Heizungsanlage Korrosion auftreten (z. B. am Wärmeübertrager des Warmwasserspeichers, an Pufferspeichern, Stahlheizkörpern oder Stahlrohren).

! Sachschaden
Die Korrosionsprodukte (z. B. Rostschlamm) können sich in den Komponenten der Heizungsanlage absetzen und durch Querschnittsverengung Leistungsverluste oder Störabschaltungen bewirken.

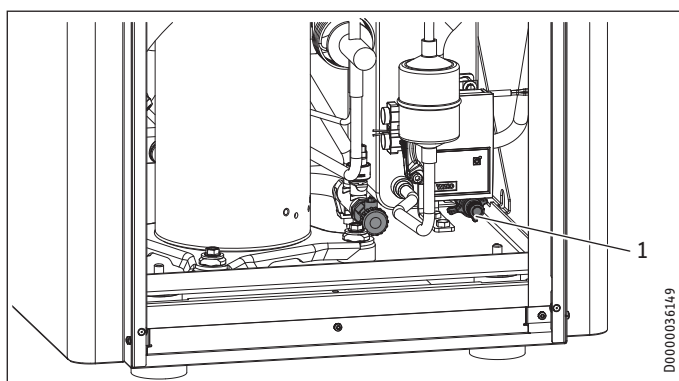
11.7 Heizungsanlage befüllen

! Sachschaden
Schalten Sie die Anlage vor der Befüllung nicht elektrisch ein!

Bei Auslieferung befindet sich das Umschaltventil des MFG in der Mittelstellung, so dass der Heizungs- und Warmwasserkreis gleichmäßig befüllt wird. Wird die elektrische Spannungsversorgung eingeschaltet, fährt das Umschaltventil automatisch in den Heizbetrieb.

Wollen Sie nachträglich eine Befüllung oder Entleerung durchführen, müssen Sie das Umschaltventil zunächst wieder in die Mittelstellung bringen.

Aktivieren Sie hierzu am Regler den Parameter ENTLEERUNG HYD im Menü DIAGNOSE / RELAI TEST ANLAGE.



1 Entleerung heizungsseitig

► Befüllen Sie der Heizungsanlage über die Entleerung.

Heizwasserbeschaffenheit

Vor Befüllen der Anlage muss eine Wasseranalyse des Füllwassers vorliegen. Diese kann z. B. beim zuständigen Wasserversorgungsunternehmen erfragt werden.

! Sachschaden
Um Schäden durch Steinbildung zu verhindern, müssen Sie das Füllwasser ggf. durch Enthärten oder Entsalzen aufbereiten. Die im Kapitel „Technische Daten / Datentabelle“ genannten Grenzwerte für das Füllwasser müssen dabei zwingend eingehalten werden.
► Kontrollieren Sie diese Grenzwerte 8-12 Wochen nach der Inbetriebnahme sowie im Rahmen einer jährlichen Anlagenwartung erneut.

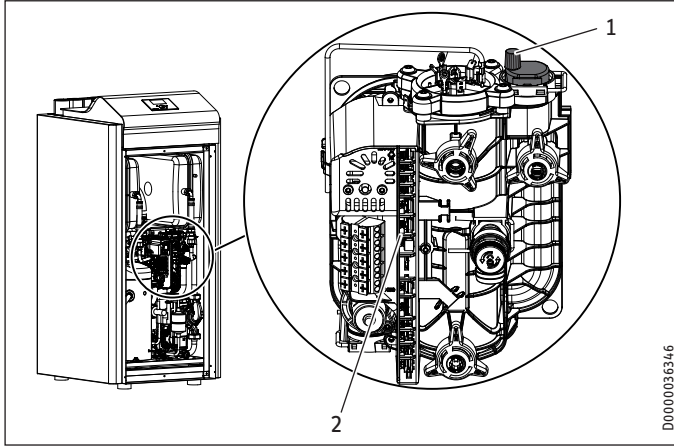
! Hinweis
Bei einer Leitfähigkeit von $>1000 \mu\text{S}/\text{cm}$ ist die Wasseraufbereitung durch Entsalzung besser geeignet, um Korrosionen zu vermeiden.

! Hinweis
Geeignete Geräte zum Enthärten und Entsalzen sowie zum Füllen und Spülen von Heizungsanlagen können über den Fachhandel bezogen werden.

! Hinweis
Wenn Sie das Füllwasser mit Inhibitoren oder Zusatzstoffen behandeln, gelten die Grenzwerte wie beim Entsalzen.

11.8 Heizungsanlage entlüften

- ▶ Öffnen Sie vor dem Entlüften den Schnellentlüfter auf der Multifunktionsgruppe (MFG).



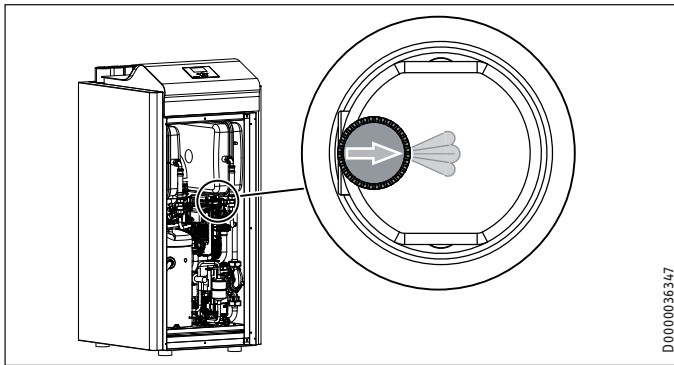
- 1 Schnellentlüfter
- 2 Elektronik



Sachschaden

Die Luftausblasöffnung in der Rändelkappe des Schnellentlüfters darf nicht auf die Elektronik im MFG gerichtet sein.

- ▶ Drehen Sie die Luftausblasöffnung in die Richtung wie in der folgenden Abbildung dargestellt.



Sachschaden

- ▶ Nach dem Entlüften müssen Sie den Schnellentlüfter wieder schließen.
- ▶ Achten Sie auf Dichtheit.

11.9 Warmwasserbereitung

Für die Erwärmung von Warmwasser wird ein Warmwasserspeicher mit einem innenliegenden Wärmeübertrager benötigt. Die mindestens benötigte Wärmeübertragerfläche beträgt 3 m².

In der WPF ist ein Dreiwegeventil zur Umschaltung zwischen dem Warmwassererwärmungskreis und dem Heizungskreis eingebaut.

- ▶ Spülen Sie vor dem Anschließen der Wärmepumpe das Leitungssystem gründlich durch. Fremdkörper, wie Rost, Sand, Dichtungsmaterial beeinträchtigen die Betriebssicherheit der Wärmepumpe. Wir empfehlen, in den Warmwassererwärmungskreis unsere Filterbaugruppe zu montieren (siehe Kapitel „Zubehör“).
- ▶ Verbinden Sie den Warmwasservorlauf des Gerätes mit dem oberen Wärmeübertrageranschluss des Warmwasserspeichers (siehe „Technische Daten / Anschlüsse“).
- ▶ Verbinden Sie den Warmwasserrücklauf des Gerätes mit dem unteren Wärmeübertrageranschluss des Warmwasserspeichers.



Hinweis

Wenn keine Warmwasserbereitung angeschlossen wird, müssen Sie die Anschlüsse e22 (Speicher Vorlauf) und e23 (Speicher Rücklauf) hydraulisch miteinander verbinden.

11.10 Betrieb mit Pufferspeicher

- ▶ Installieren Sie den beiliegenden Rücklauffühler TF6.
- ▶ Schließen Sie den Rücklauffühler im Schaltkasten an.
- ▶ Stellen Sie am Wärmepumpenmanager den Parameter PUFFERBETRIEB auf EIN.

11.11 Steckverbinder montieren



Hinweis

Die Steckverbinder dürfen nicht in der Trinkwasserleitung installiert werden. Die Steckverbinder dürfen nur im Heizkreis und im Solekreis installiert werden.



Sachschaden

Ziehen Sie die Schraubkappe der Steckverbinder per Hand an. Verwenden Sie kein Werkzeug.



Sachschaden

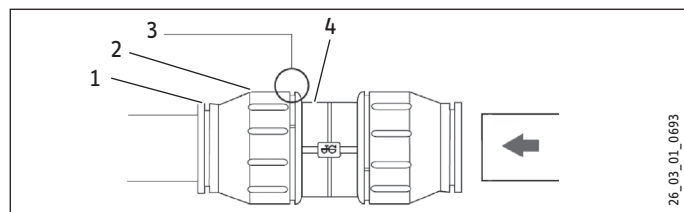
Bei Einsatz von Kunststoffrohren müssen Stützhülsen verwendet werden.

Funktionsprinzip von Steckverbindern

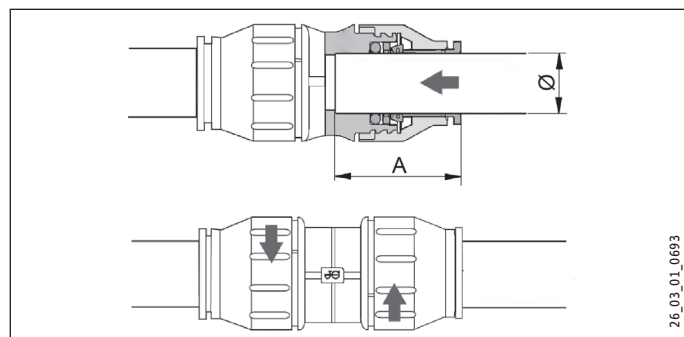
Die Steckverbinder sind mit einem Halteelement mit Edelstahlzähnen und einem O-Ring für die Abdichtung ausgerüstet. Zusätzlich besitzen Steckverbinder die „Drehen und Sichern“-Funktion. Durch einfache Drehung der Schraubkappe per Hand wird das Rohr im Verbinder fixiert und der O-Ring zur Abdichtung auf das Rohr gepresst.

Herstellen der Steckverbindung

Vor dem Einstecken muss der Verbinder in der entriegelten Position stehen. In dieser Stellung befindet sich ein schmaler Spalt zwischen Schraubkappe und Grundkörper.



- 1 Halteelement
- 2 Schraubkappe
- 3 Spalt zwischen Schraubkappe und Grundkörper
- 4 Grundkörper



Rohr-Ø	28 mm
Einstecktiefe A	44 mm

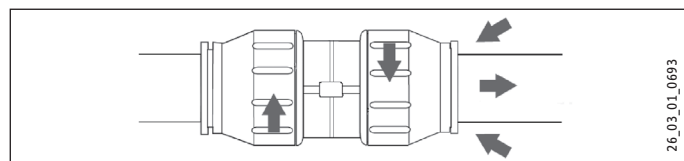
! Sachschaden
Die Rohrenden müssen gratfrei sein.
▶ Kürzen Sie die Rohre nur mit einem Rohrschneider.

- ▶ Stecken Sie das Rohr am O-Ring vorbei bis zum Erreichen der vorgegebenen Einstecktiefe in den Steckverbinder.
- ▶ Ziehen Sie die Schraubkappe bis zum Anschlag handfest am Grundkörper fest. Hierdurch wird der Steckverbinder gesichert.

Lösen der Steckverbindung

Falls später ein Lösen der Steckverbinder erforderlich ist, gehen Sie folgendermaßen vor:

- ▶ Drehen Sie die Schraubkappe entgegen dem Uhrzeigersinn zurück, bis ein schmaler ca. 2 mm breiter Spalt entsteht. Drücken Sie das Halteelement mit den Fingern zurück und halten Sie das Halteelement fest.
- ▶ Ziehen Sie das eingesteckte Rohr heraus.



12. Elektrischer Anschluss

12.1 Allgemein



WARNUNG Stromschlag

▶ Schalten Sie das Gerät vor Arbeiten am Schaltkasten spannungsfrei.

Anschlussarbeiten dürfen nur von einem zugelassenen Fachhandwerker entsprechend dieser Anleitung durchgeführt werden!

Die Genehmigung des zuständigen Energieversorgungsunternehmens (EVU) zum Anschluss des Gerätes muss vorliegen.

▶ Beachten Sie das Kapitel „Vorbereitungen / Elektroinstallation“.

12.2 Elektrischer Anschluss

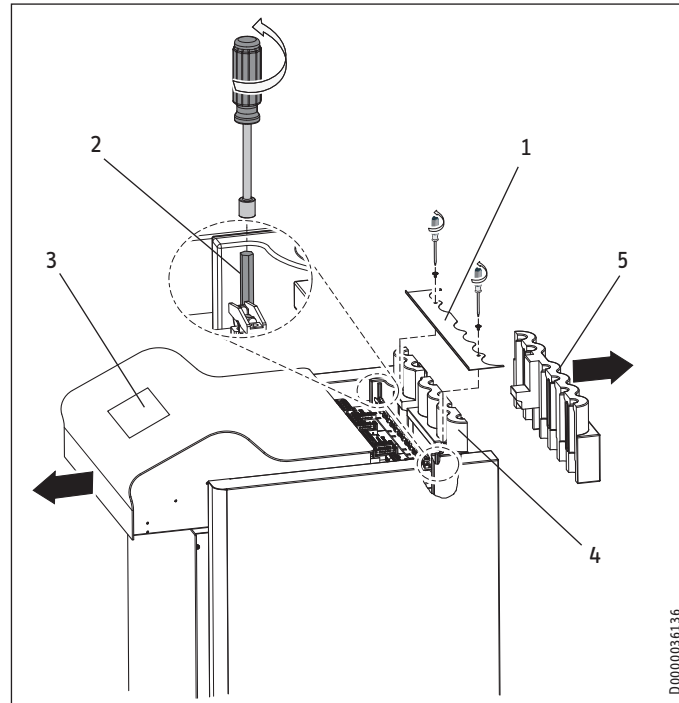


Hinweis

Bevor Sie den elektrischen Anschluss durchführen, müssen Sie die Heizungsanlage befüllen (siehe Kapitel „Heizwasseranschluss“).

Die Anschlussklemmen befinden sich am Schaltkasten des Gerätes unter der oberen Abdeckung.

Für die Anschlüsse müssen Sie den Vorschriften entsprechende elektrische Leitungen verwenden.



- 1 Abdeckleiste
 - 2 6 kt-Bolzen (SW 7)
 - 3 Deckel
 - 4 Vorderer Wärmedämmkörper
 - 5 Hinterer Wärmedämmkörper
- ▶ Entfernen Sie die Abdeckleiste.
▶ Lösen Sie mit einem Steckschlüssel die 6 kt-Bolzen und ziehen Sie den Deckel nach vorn.
▶ Entfernen Sie den hinteren Wärmedämmkörper.

- ▶ Verlegen Sie die elektrischen Leitungen durch die Durchführung des vorderen Wärmedämmkörpers.
- ▶ Führen Sie anschließend die elektrischen Leitungen durch die Zugentlastungen.
- ▶ Prüfen Sie die Funktion der Zugentlastungen.
- ▶ Führen Sie alle Anschlusskabel sowie Fühlerkabel durch die vorgesehene Durchführung in der Rückwand.

12.2.1 Verdichter und elektrische Not-/Zusatzheizung

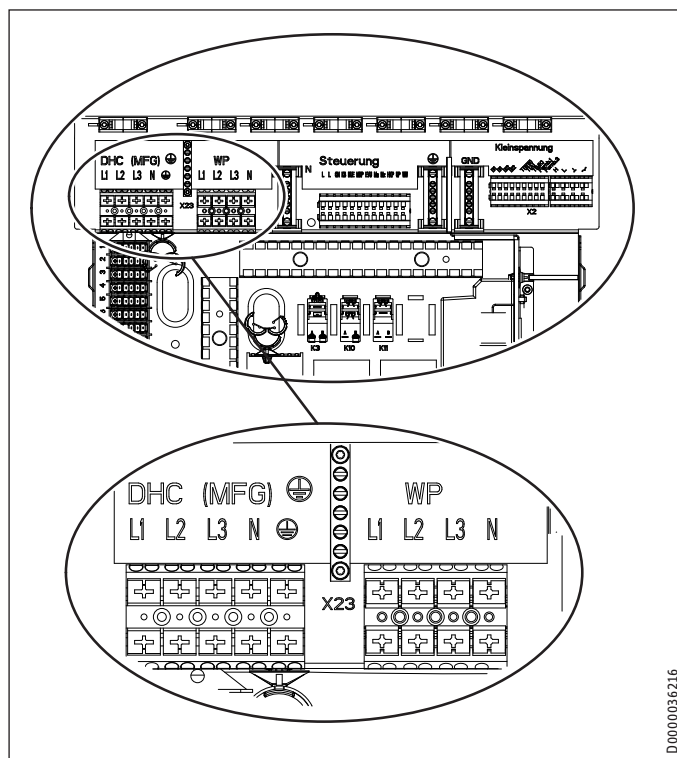


Sachschaden

Der Verdichter darf nur in einer Drehrichtung laufen. Tritt beim Anlaufen des Verdichters im Display des WPM3i der Fehler KEINE LEISTUNG auf, so ändern Sie durch Tauschen zweier Phasen die Richtung des Drehfeldes.

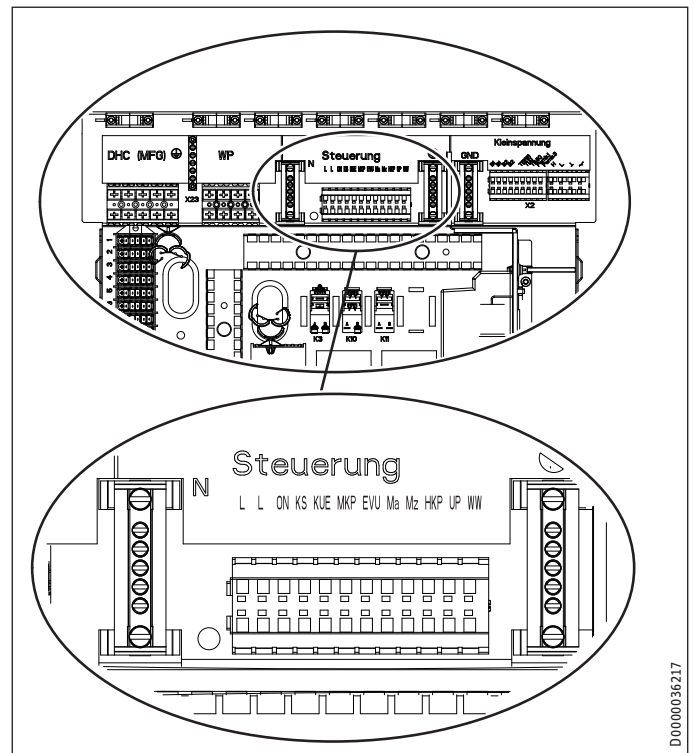
Gerätefunktion	Wirkung der elektrischen Not-/Zusatzheizung
Monoenergetischer Betrieb	Die elektrische Not-/Zusatzheizung gewährleistet bei Unterschreiten des Bivalenzpunktes den Heizbetrieb sowie die Bereitstellung hoher Warmwassertemperaturen.
Notbetrieb	Fällt die Wärmepumpe im Störfall aus, wird die Heizleistung von der elektrischen Not-/Zusatzheizung übernommen.

- ▶ Schließen Sie die elektrischen Leitungen entsprechend folgender Abbildung an.



X3	Elektrische Not-/Zusatzheizung (DHC)
	L1, L2, L3, N, PE
	Anschlussleistung
	Klemmenbelegung
	2,9 kW L1 PE
	5,8 kW L1 L2 PE
	8,7 kW L1 L2 L3 PE
X3	Verdichter (WP)
	L1, L2, L3, N, PE

12.2.2 Steuerspannung



X4	Steuerspannung (Steuerausgänge)
	ON Verdichtersignal
	KS Solepumpensignal
	KUE Kühlen
	MKP Mischerkreispumpe und N (X25), PE
	M(A) Mischer auf
	M(Z) Mischer zu
	HKP Heizkreispumpe und N, PE
	UP Pumpe
	WW Warmwasser
X4	Steuerspannung (Steuereingänge)
	L, N, PE Netzanschluss
	EVU Freigabesignal



Sachschaden

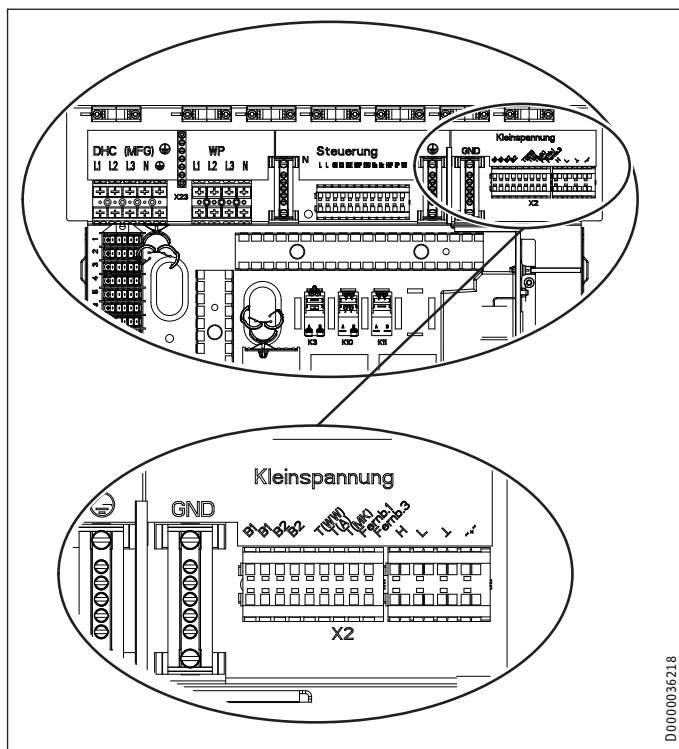
- ▶ Schließen Sie am Steuerausgang „UP“ nur von uns zugelassene Energieeffizienz-Umwälzpumpen an. Bei Einsatz von nicht von uns zugelassene Energieeffizienz-Umwälzpumpen, müssen Sie ein externes Relais mit einer Schaltleistung von mindestens 10 A/250 V AC oder unseren Relais-Bausatz WPM-RBS verwenden.

Wird am EVU-Freigabesignal keine Spannung angeschlossen läuft die Wärmepumpe nicht an. Im Regler erscheint die Meldung „EVU-Sperre“. Installieren Sie in diesem Fall eine Brücke zwischen „EVU“ und Phase „L“.

INSTALLATION

Elektrischer Anschluss

12.2.3 Kleinspannung, BUS-Leitung



D0000036218

X2 Kleinspannung

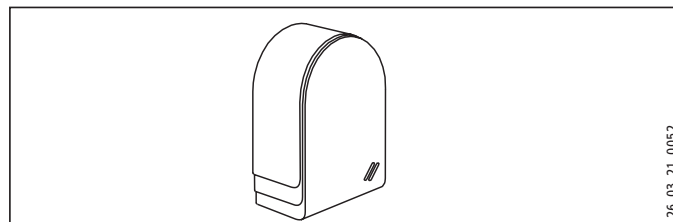
B1	Temperaturfühler WP-Vorlauf
B2	Temperaturfühler WP-Rücklauf
T(WW)	Warmwasserspeicherfühler und Masse (X26)
T(A)	Außentemperaturfühler und Masse (X26)
T(MK)	Mischerkreistemperaturfühler und Masse (X26)
Fernb. 3	Anschluss für FE 7
Fernb. 1	Anschluss für FE 7 und Uponor DEM-WP-Modul
+	CAN-Bus für Fernbedienung
⊥	
L	
H	

GND Ground für Temperaturfühler

12.3 Fühlermontage

Außentemperaturfühler AFS 2 (im Beipack enthalten)

Die Temperaturfühler haben einen entscheidenden Einfluss auf die Funktion der Heizungsanlage. Achten Sie deshalb auf einen korrekten Sitz und eine gute Isolierung der Fühler.



26_03_21_0052

Bringen Sie den Außentemperaturfühler an einer Nord- oder Nordostwand an. Mindestabstände: 2,5 m vom Erdboden, 1 m seitlich von Fenster und Türen. Der Außentemperaturfühler soll der Witterung frei und ungeschützt ausgesetzt sein, aber nicht direkt der Sonneneinstrahlung. Montieren Sie den Außentemperaturfühler nicht über Fenstern, Türen und Luftschächten.

Schließen Sie den Außentemperaturfühler an der Klemme X2 (T(A)) und an dem Masseblock für Kleinspannung X26 des Gerätes an.

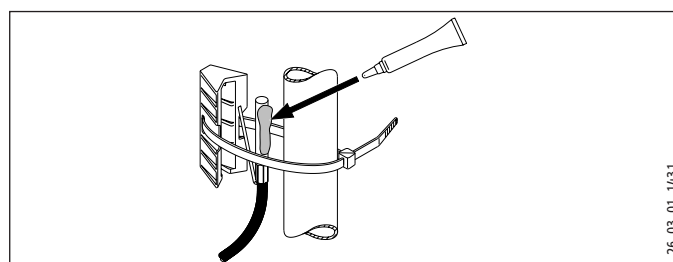
Montage:

- ▶ Ziehen Sie den Deckel ab.
- ▶ Befestigen Sie das Unterteil mit beiliegender Schraube.
- ▶ Schließen Sie die elektrische Leitung an.
- ▶ Setzen Sie den Deckel auf. Der Deckel muss hörbar einrasten.

Anlegefühler AVF 6

Der Fühler wird beim Einsatz eines Mischerkreises benötigt.

Hinweis bei der Montage:



26_03_01_1431

- ▶ Säubern Sie das Rohr.
- ▶ Tragen Sie Wärmeleitpaste auf.
- ▶ Befestigen Sie den Fühler mit dem Spannband.

INSTALLATION

Elektrischer Anschluss

Fühler Widerstandswerte

Temperatur in °C	PT 1000-Fühler Widerstand in Ω	KTY-Fühler Widerstand in Ω
- 30	843	1250
- 20	922	1367
-10	961	1495
0	1000	1630
10	1039	1772
20	1078	1922
25	1097	2000
30	1117	2080
40	1155	2245
50	1194	2417
60	1232	2597
70	1271	2785
80	1309	2980
90	1347	3182
100	1385	3392
110	1423	---
120	1461	---

12.4 Sicherheitstemperaturbegrenzer für Fußbodenheizung STB-FB

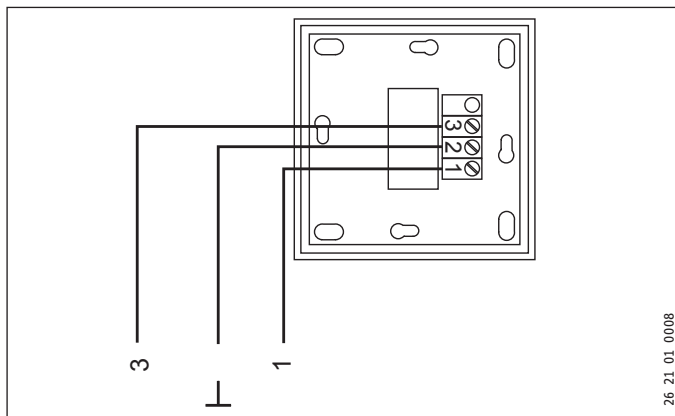


Sachschaden

Um im Fehlerfall mögliche Schäden durch eine erhöhte Vorlauftemperatur in der Fußbodenheizung zu vermeiden, empfehlen wir grundsätzlich den Einsatz eines Sicherheitstemperaturbegrenzers zur Begrenzung der Systemtemperatur.

12.5 Fernbedienung FE 7

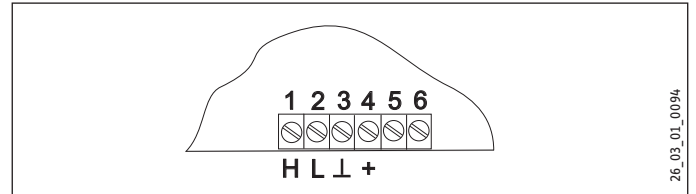
Anschlussfeld FE 7



Mit der Fernbedienung FE 7 können Sie die Raumsolltemperatur für den Heizkreis 1 oder Heizkreis 2 um ± 5 °C nur im Automatikbetrieb verändern. Zusätzlich können Sie die Betriebsart verändern. Schließen Sie die Fernbedienung an die Klemmen Fernb.1 und Fernb.3 am Klemmenblock X2 und am Masseblock für Kleinspannung X26 des Gerätes an.

12.6 Fernbedienung FEK

Anschlussfeld FEK



Mit der Fernbedienung FEK können Sie die Raumsolltemperatur für den Heizkreis 1 oder Heizkreis 2 um ± 5 °C und die Betriebsart verändern. Schließen Sie die Fernbedienung an die Klemmen H, L, \perp und + am Klemmblock X2 des Gerätes an.

► Beachten Sie auch die Bedienungsanleitung der FEK.

12.7 Uponor DEM-WP-Modul

Bei angeschlossenem Uponor DEM-WP-Modul wird die Heizkurve dynamisch optimal an den Wärmebedarf der einzelnen Räume angepasst. Die voreingestellte Heizkurve wird dabei bis zu 50 % Ihres Originalwertes verändert.

Der Anschluss des Uponor DEM-WP-Moduls erfolgt alternativ zum Anschluss einer FE7 Fernbedienung. Der Betrieb mit beiden Geräten ist nicht möglich.

Schließen Sie das Uponor DEM-WP-Modul an die Klemmen Fernb. 1 und \perp am Klemmblock X2 des Gerätes an.

► Beachten Sie auch die Bedienungsanleitung des Uponor DEM-WP-Moduls.

12.8 Internet-Service-Gateway ISG

Mit dem Internet Service Gateway ISG lässt sich die Bedienung der Wärmepumpe im lokalen Heimnetz und unterwegs über Internet realisieren. Schließen Sie das Internet-Service-Gateway an die Klemmen H, L und \perp am Klemmblock X2 des Gerätes an.

Die Spannungsversorgung des ISG erfolgt nicht über die Wärmepumpe.

► Beachten Sie auch die Bedienungsanleitung des ISG.

13. Inbetriebnahme

Alle Einstellungen in der Inbetriebnahmeliste des Wärmepumpen-Managers, die Inbetriebnahme des Gerätes sowie die Einweisung des Betreibers müssen von einem Fachhandwerker durchgeführt werden.

Die Inbetriebnahme ist entsprechend dieser Bedienungs- und Installationsanleitung vorzunehmen. Für die Inbetriebnahme können Sie die kostenpflichtige Unterstützung unseres Kundendienstes anfordern.

Setzen Sie dieses Gerät gewerblich ein, sind für die Inbetriebnahme gegebenenfalls die Festlegungen der Betriebssicherheitsverordnung zu beachten. Weitere Auskünfte hierzu erteilt die zuständige Überwachungsstelle (zum Beispiel TÜV).

13.1 Kontrolle vor Inbetriebnahme

Prüfen Sie vor der Inbetriebnahme unten aufgeführte Punkte.

13.1.1 Heizungsanlage

- Haben Sie die Heizungsanlage mit dem korrekten Druck gefüllt?
- Haben Sie den Schnellentlüfter an der Multifunktionsgruppe (MFG) nach dem Entlüften wieder verschlossen?



Sachschaden

Bei Fußbodenheizung die maximale Systemtemperatur beachten.

13.1.2 Wärmequelle



Sachschaden

Das Trockenheizen des Estrichs mit Fußbodenheizung darf nicht mit der Wärmepumpe durchgeführt werden (siehe Kapitel „Menüstruktur / Menü PROGRAMME / AUFHEIZPROGRAMM“).

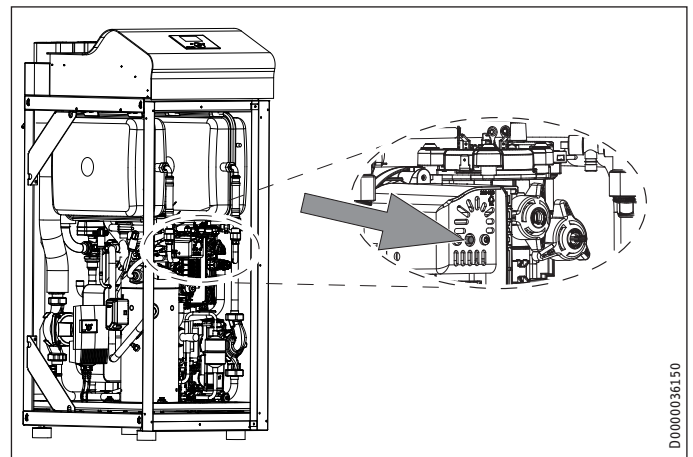
13.1.3 Temperaturfühler

- Haben Sie den Außenfühler und den Rücklauffühler (in Verbindung mit Pufferspeicher) richtig angeschlossen und platziert?

13.1.4 Sicherheits-Temperaturbegrenzer

Bei Umgebungstemperaturen unter -15 °C kann es vorkommen, dass der Sicherheits-Temperaturbegrenzer der Multifunktionsgruppe auslöst.

- ▶ Kontrollieren Sie, ob der Sicherheits-Temperaturbegrenzer ausgelöst hat.



- 1 Elektrische Not-/Zusatzheizung
 - 2 Sicherheits-Temperaturbegrenzer Reset-Knopf
- ▶ Setzen Sie den Sicherheits-Temperaturbegrenzer wieder zurück, indem Sie den Reset-Knopf drücken.

13.1.5 Netzanschluss

- Haben Sie den Netzanschluss fachgerecht ausgeführt?
- Wenn beim Auflegen der Spannung am Anschluss WP (Netz) keine Fehlermeldung im Display erscheint, ist das Drehfeld richtig angeschlossen. Erscheint die Fehlermeldung KEINE LEISTUNG, muss durch Umpolung die Drehrichtung geändert werden.

13.2 Einstellung Heizkurve bei Erstinbetriebnahme

Die Effizienz einer Wärmepumpe verschlechtert sich bei steigender Vorlauftemperatur. Deshalb müssen Sie die Heizkurve sorgfältig einstellen. Eine zu hoch eingestellte Heizkurve führt dazu, dass die Zonen- oder Thermostatventile schließen und der erforderliche Mindestvolumenstrom im Heizkreis nicht unterschritten werden kann.

Folgende Schritte helfen Ihnen, die Heizkurve korrekt einzustellen:

- ▶ Öffnen Sie Thermostatventile oder Zonenventile in einem Führungsraum (zum Beispiel Wohn- und Badezimmer) vollständig.
Wir empfehlen, im Führungsraum keine Thermostat- oder Zonenventile zu montieren. Regeln Sie für diese Räume die Temperatur über eine Fernbedienung.
- ▶ Passen Sie bei verschiedenen Außentemperaturen (zum Beispiel -10 °C und $+10\text{ °C}$) die Heizkurve so an, dass sich im Führungsraum die gewünschte Temperatur einstellt.

Richtwerte für den Anfang:

Parameter	Fußbodenheizung	Radiatorenheizung
Heizkurve	0,4	0,8
Reglerdynamik	10	10
Komfort Temperatur	20 °C	20 °C

Ist die Raumtemperatur in der Übergangszeit (zirka 10 °C Außentemperatur) zu niedrig, müssen Sie den Parameter KOMFORT TEMPERATUR erhöhen.



Hinweis

Wenn keine Fernbedienung installiert ist, führt eine Erhöhung des Parameters KOMFORT TEMPERATUR zu einer Parallelverschiebung der Heizkurve.

INSTALLATION

Inbetriebnahme

Ist die Raumtemperatur bei tiefen Außentemperaturen zu niedrig, müssen Sie den Parameter HEIZKURVE erhöhen.

Wenn Sie den Parameter HEIZKURVE erhöht haben, müssen Sie bei höheren Außentemperaturen das Zonenventil oder das Thermostatventil im Führungsraum auf die gewünschte Temperatur einstellen.



Hinweis

Senken Sie die Temperatur im gesamten Gebäude nicht durch Zudrehen aller Zonen- oder Thermostatventile, sondern durch Nutzung der Absenkprogramme.

13.3 Menü INBETRIEBNAHME



Hinweis

Alle Menüpunkte sind durch einen Code geschützt und können nur durch einen Fachhandwerker eingesehen und eingestellt werden.

Ebene 2	Ebene 3	Ebene 4
CODE EINGEBEN		
SPRACHE	DEUTSCH	
QUELLE	QUELLETEMPERATUR MIN LEISTUNG SOLEPUMPE	
	QUELLENMEDIUM	ETHYLENGLYKOL KALIUMKARBONAT ABLUFTMODUL 0 ABLUFTMODUL 30 ABLUFTMODUL 60 ABLUFTMODUL 120 ABLUFTMODUL 180 WASSER GRUNDWASSERSTATION
HEIZEN	REGLERDYNAMIK HD SENSOR MAX LEISTUNG HEIZKREISPUMPE	
WARMWASSER	LEISTUNG WARMWASSER- PUMPE	
VERDICHTER	STILLSTANDSZEIT EINPHASIGER BETRIEB SOFORTSTART	
NOTBETRIEB	EIN / AUS	
RESET WÄRMEPUMPE	EIN / AUS	
RESET FEHLERLISTE	EIN / AUS	
RESET SYSTEM	EIN / AUS	

13.3.1 CODE EINGEBEN

Zum Ändern von Parametern müssen Sie den richtigen vierstelligen Code einstellen. Der werkseitig einprogrammierte Code ist 1 0 0 0.

13.3.2 SPRACHE

Hier können Sie die Menüsprache wählen.

INSTALLATION

Inbetriebnahme

13.3.3 QUELLE

QUELLETEMPERATUR MIN

Einstellbereich -10 °C bis $+10\text{ °C}$ und die Stellung AUS.



Sachschaden

Das Gerät darf nicht mit Quellentemperaturen unterhalb von -9 °C betrieben werden.

Bei der Einstellung AUS erfolgt keine Abfrage über die Temperatur des Quellenfühlers.

Bei Unterschreitung der minimalen Quellentemperatur wird der Verdichter ausgeschaltet und die Stillstandzeit wird gesetzt. Nach Ablauf der Stillstandzeit und Überschreiten der festen Hysterese von 2 K wird der Verdichter wieder freigegeben.

Dieser Fehler Quellenmintemp mit blinkendem Warndreieck wird im Display angezeigt und in die Fehlerliste eingetragen.

Die Quellenpumpe wird immer 30 Sekunden vorher eingeschaltet, bevor der Verdichter bei anstehender Wärmeanforderung von der Heizung oder Warmwasser anläuft.



Hinweis

Nach dem Abschalten der Wärmepumpe hat die Quellenpumpe einen Nachlauf von 60 Sekunden.

LEISTUNG SOLEPUMPE

Hiermit können Sie den Volumenstrom der Solepumpe einstellen.

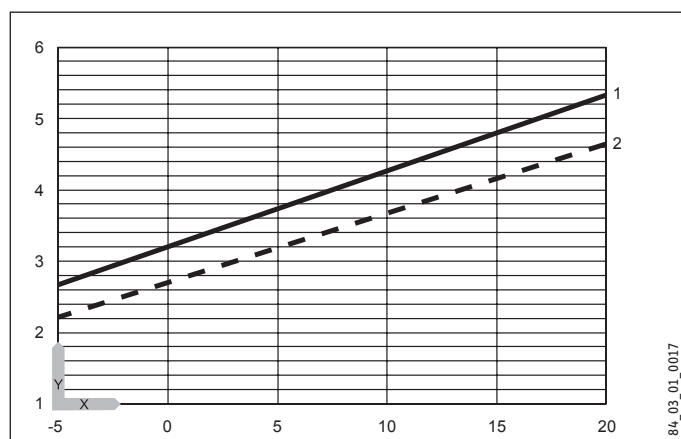
Der Wärmequellenvolumenstrom wird über die Temperaturdifferenz des Wärmequellenkreises eingestellt.

- ▶ Betreiben Sie das Gerät im Heizbetrieb oder Warmwasserbetrieb. Schalten Sie dazu das Gerät mit dem Parameter LEISTUNG SOLEPUMPE im Menü INBETRIEBNAHME / QUELLE ein.
- ▶ Starten Sie die Einstellung der Quellenpumpe nach einer Mindestlaufzeit der Wärmepumpe von ca. 10 Minuten.

Wählen Sie die Leistung der Solepumpe so, dass die soleseitige Temperaturdifferenz erreicht oder unterschritten wird.

Der soleseitige Volumenstrom wird nicht im Display angezeigt.

Max. Temperaturdifferenz des Wärmequellenkreises



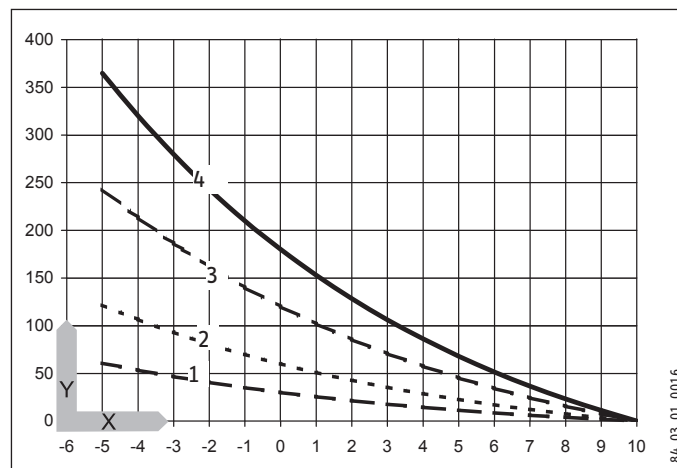
- Y Max. Temperaturdifferenz [K]
 X Quelleneintrittstemperatur [°C]
 1 Heizungsvorlauf 35 °C
 2 Heizungsvorlauf 50 °C



Hinweis

Die Quellenaustrittstemperatur können Sie im Display des Wärmepumpen-Managers unter dem Menüpunkt INFO TEMPERATUREN ablesen.

Solepumpen-Nachlaufzeit mit Abluftmodul



Y Solepumpen-Nachlaufzeit [Minuten]

X Sole-Eintrittstemperatur [°C]

- 1 ABLUFTMODUL 30
- 2 ABLUFTMODUL 60
- 3 ABLUFTMODUL 120
- 4 ABLUFTMODUL 180

QUELLENMEDIUM

ETHYLENGLYKOL

KALIUMKARBONAT

WASSER

GRUNDWASSERSTATION

ABLUFMODUL 0, 30, 60, 120 und 180 (Nur in Verbindung mit dem Abluftmodul LWM 250)

Bei einer Soleeintrittstemperatur von $< 10\text{ °C}$ kann in Verbindung mit dem Abluftmodul und Ethylenglykol oder Propylenglykol als Sole, eine Regenerierung der Wärmequellenanlage durchgeführt werden. Mit den Einstellungen können Sie die Nachlaufzeit der Solepumpe, nach dem Ausschalten der Wärmepumpe, bestimmen. Die angegebenen Zahlenwerte entsprechen der Nachlaufzeit in Minuten bei mittlerer Soleeintrittstemperatur von 0 °C .

Einstellung	Nachlaufzeit der Solepumpe
ABLUFMODUL 0	1 Minute
ABLUFMODUL 30	30 Minuten
ABLUFMODUL 60	60 Minuten
ABLUFMODUL 120	120 Minuten
ABLUFMODUL 180	180 Minuten

Steigt die Soleeintrittstemperatur, verkürzt sich die resultierende Nachlaufzeit der Quellenpumpe. Sinkt die Soleeintrittstemperatur, verlängert sich die Nachlaufzeit. Ab einer Soleeintrittstemperatur von 10 °C erfolgt immer ein Mindestnachlauf von einer Minute.



Hinweis

Die Wärmepumpe darf nur als Sole/Wasser-Wärmepumpe betrieben werden.

13.3.4 HEIZEN

REGLERDYNAMIK

Einstellbereich 0 bis 30

Die eingestellte Reglerdynamik ist ein Maß für den Schaltabstand zwischen dem Verdichter und den Stufen der elektrische Not-/Zusatzheizung. Im Normalfall muss die voreingestellte Dynamik ausreichend schnell und schwingungsfrei arbeiten. Bei schnell reagierenden Heizsystemen muss ein kleinerer Wert und bei sehr trägen Systemen ein höherer Wert eingestellt werden.

HD SENSOR MAX

Maximaler Hochdruck

Einstellbereich 38 bar bis 40 bar.

Diese Einstellung begrenzt den Hochdruck beim Heizen oder bei der Warmwasserbereitung. Das Erreichen des maximalen Hochdrucks löst eine Regelabschaltung aus.

Siehe dazu auch WW-Lernfunktion.

LEISTUNG HEIZKREISPUMPE

Stellen Sie hier den „Volumenstrom Heizung nenn. bei B0/W35 und 7 K“ ein (siehe Kapitel „Technische Daten / Datentabelle“).

13.3.5 WARMWASSER

LEISTUNG WARMWASSERPUMPE

Stellen Sie hier den maximalen Volumenstrom ein. Bei Geräusche, mindern Sie den Volumenstrom.

VERDICHTER

STILLSTANDSZEIT

Nach Abschalten einer Wärmepumpe wird eine Stillstandszeit gesetzt, um den Verdichter zu schützen. Die voreingestellte Stillstandszeit von 20 Minuten darf im normalen Betrieb nicht unterschritten werden. Wenn wegen Reparatur oder Einstellarbeiten eine Reduzierung erforderlich ist, müssen Sie nach diesen Arbeiten unbedingt eine Rückstellung auf 20 Minuten einstellen.

EINPHASIGER BETRIEB

Dieser Parameter muss immer auf OFF stehen.

SOFORTSTART

Bei der Inbetriebnahme können Sie die Funktion der Wärmepumpe prüfen, indem Sie einen Sofortstart der Wärmepumpe auslösen. Beim Anfahren des Parameters erscheint im Display AUS. Wenn Sie auf EIN stellen und auf „OK“ drücken, wird der Sofortstart eingeleitet. Die entsprechenden Pumpen werden nach dem Start eingeschaltet. Der Wert 60 Sekunden wird im Display sichtbar auf 0 dezimiert im Display erscheint danach bei Sofortstart EIN.

Danach schaltet die Wärmepumpe und die dazugehörige Pufferladepumpe ein.

13.3.6 NOTBETRIEB

Verhalten bei Störfall „Fatal Error“ in Verbindung mit dem Notbetrieb:

Der Parameter NOTBETRIEB kann auf EIN oder AUS gestellt werden.

Einstellung Notbetrieb auf EIN:

Sobald Störungen auftreten und die Wärmepumpe ausfällt, springt der Programmschalter automatisch auf die Betriebsart Notbetrieb.

Einstellung Notbetrieb auf AUS:

Sobald Störungen auftreten, und die Wärmepumpe ausfällt, übernimmt die elektrische Not-/Zusatzheizung für die Heizung nur den Frostschutzbetrieb. Danach kann der Kunde dann selbstständig die Betriebsart Notbetrieb wählen.

13.3.7 RESET WÄRMEPUMPE

Im Fehlerfall können Sie die Wärmepumpe zurücksetzen. Durch Einstellung auf EIN wird der aufgetretene Fehler zurückgesetzt. Der Verdichter läuft wieder an. Der Fehler bleibt in der Fehlerliste gespeichert.

13.3.8 RESET FEHLERLISTE

EIN / AUS

Die gesamte Fehlerliste wird gelöscht.

13.3.9 RESET SYSTEM

Nach einem System-Reset wird der Wärmepumpen-Manager in seinen werkseitigen Lieferzustand zurückgesetzt.



Hinweis

Die Wärmepumpe darf nur als Sole/Wasser-Wärmepumpe betrieben werden.

- Sie müssen den Wärmepumpen-Typ „WPF MFG“ wieder einstellen.

INSTALLATION

Inbetriebnahme

13.4 Inbetriebnahmeliste WPM3i

Nachfolgend sind die mit der Bedieneinheit einstellbaren Parameter aufgelistet.

Programme / Aufheizprogramm	Einstellbereich	Standard	Anlagenwert
SOCKELTEMPERATUR	20..40 °C	25,0 °C	
DAUER SOCKEL	0 bis 5 Tage	2 Tage	
MAXIMALTEMPERATUR	20..50 °C, inc 0,5K	40,0 °C	
DAUER MAXIMALTEMPERATUR	0 bis 10 Tage	0 Tage	
STEIGUNG PRO TAG	1 bis 10 K/Tag	1 K/Tag	

Einstellungen / Allgemein	Einstellbereich	Standard	Anlagenwert
KONTRAST	01 bis 10	5	
HELLIGKEIT	0 bis 100 %	50 %	
TOUCH EMPFINDLICHKEIT	01 bis 10	04	
TOUCH BESCHLEUNIGUNG	02 bis 10	06	

Einstellungen / Heizen / Heizkreis 1	Einstellbereich	Standard	Anlagenwert
KOMFORT TEMPERATUR	5 bis 30 °C	20 °C	
ECO TEMPERATUR	5 bis 30 °C	20 °C	
MINIMALE TEMPERATUR	AUS / 10 bis 30 °C	AUS	
STEIGUNG HEIZKURVE	0,2 bis 3	0,6	
ANSICHT HEIZKURVE			

Einstellungen / Heizen / Heizkreis 2	Einstellbereich	Standard	Anlagenwert
KOMFORT TEMPERATUR	5 bis 30 °C	20 °C	
ECO TEMPERATUR	5 bis 30 °C	20 °C	
MINIMALE TEMPERATUR	AUS / 10 bis 30 °C	AUS	
MAXIMALE TEMPERATUR	20 bis 90 °C	50 °C	
MISCHERDYNAMIK	30 bis 240	100	
STEIGUNG HEIZKURVE	0,2 bis 3	0,2	
ANSICHT HEIZKURVE			

Einstellungen / Heizen / Grundeinstellung	Einstellbereich	Standard	Anlagenwert
PUFFERBETRIEB	EIN / AUS	AUS	
SOMMERBETRIEB	EIN / AUS	EIN	
AUSSENTEMPERATUR	3 bis 30 °C	20 °C	
GEBÄUDEDÄMPFUNG	1 bis 3	1	
MAXIMALE RÜCKLAUFTEMP	20 bis 60 °C	60 °C	
MAXIMALE VORLAUFTEMP	20 bis 65 °C	65 °C	
FESTWERTBETRIEB	AUS / 20 ..50 °C	AUS	
HEIZKREIS OPTIMAL	AUS / EIN	AUS	
FROSTSCHUTZ	-10 bis 10 °C	4 °C	

Einstellungen / Heizen / Fernbedienung FE7	Einstellbereich	Standard	Anlagenwert
VORWAHL HEIZKREIS	1 / 2 Heizkreise	Heizkreis 1	
RAUMEINFLUSS	AUS / 0 bis 20	5	
RAUMKORREKTUR	-5 bis 5 K	0	

Einstellungen / Heizen / Pumpenzyklen	Einstellbereich	Standard	Anlagenwert
PUMPENZYKLEN	EIN / AUS	AUS	

Einstellungen / Heizen / Elektrische Nacherwärmung	Einstellbereich	Standard	Anlagenwert
BIVALENZTEMPERATUR HZG	-40 bis 40 °C	-20 °C	
UNTERE EINSATZGRENZE HZG	AUS / -39,5 bis 40 °C	-20 °C	

Einstellungen / Warmwasser / Warmwassertemperaturen	Einstellbereich	Standard	Anlagenwert
KOMFORT TEMPERATUR	10 bis 60 °C	50 °C	
ECO TEMPERATUR	10 bis 60 °C	50 °C	

Einstellungen / Warmwasser / Grundeinstellung	Einstellbereich	Standard	Anlagenwert
WARMWASSERHYSTERESE	1 bis 10 K	5 K	
WW LERNFUNKTION	EIN / AUS	AUS	
WW-KORREKTUR	0 bis 5 °C	3 °C	
KOMBISPEICHER	EIN / AUS	AUS	
ANTILEGIONELLENBEHANDLUNG	EIN / AUS	AUS	

INSTALLATION

Inbetriebnahme

Einstellungen / Warmwasser / Elektrische Nacherwärmung	Einstellbereich	Standard	Anlagenwert
BIVALENZTEMPERATUR WW	-40 bis 40 °C	-20 °C	
UNTERE EINSATZGRENZE WW	AUS / -39,5 bis 40 °C	-20 °C	
Einstellungen / Kühlen / Grundeinstellung	Einstellbereich	Standard	Anlagenwert
KÜHLEN	EIN / AUS	AUS	
KÜHLMODUS	PASSIV / AKTIV		
Einstellungen / Kühlen / Aktivkühlung / FLÄCHENKÜHLUNG	Einstellbereich	Standard	Anlagenwert
VORLAUFSOLLTEMPERATUR	7 bis 25 °C	15 °C	
HYSTERESE VORLAUFTEMP.	1 bis 5 K	5 K	
RAUMSOLLTEMPERATUR	20 bis 30 °C	25 °C	
DYNAMIK	1 bis 10	10	
Einstellungen / Kühlen / Aktivkühlung / Gebläsekühlung	Einstellbereich	Standard	Anlagenwert
VORLAUFSOLLTEMPERATUR	7 bis 25 °C	15 °C	
HYSTERESE VORLAUFTEMP.	1 bis 5 K	5 K	
RAUMSOLLTEMPERATUR	20 bis 30 °C	25 °C	
DYNAMIK	1 bis 10	10	
Einstellungen / Kühlen / Passivkühlung / FLÄCHENKÜHLUNG	Einstellbereich	Standard	Anlagenwert
VORLAUFSOLLTEMPERATUR	7 bis 25 °C	15 °C	
HYSTERESE VORLAUFTEMP.	1 bis 5 K	5 K	
RAUMSOLLTEMPERATUR	20 bis 30 °C	25 °C	
Einstellungen / Kühlen / Passivkühlung / Gebläsekühlung	Einstellbereich	Standard	Anlagenwert
VORLAUFSOLLTEMPERATUR	7 bis 25 °C	15 °C	
HYSTERESE VORLAUFTEMP.	1 bis 5 K	5 K	
RAUMSOLLTEMPERATUR	20 bis 30 °C	25 °C	
Inbetriebnahme	Einstellbereich	Standard	Anlagenwert
CODE EINGEBEN	0000 bis 9999	1000	
SPRACHE		Deutsch	
Quelle	Einstellbereich	Standard	Anlagenwert
QUELLENTemperatur MIN	AUS / -10 bis 10 °C	-9 °C	
LEISTUNG SOLEPUMPE	20 bis 100 %	100 %	
QUELLENMEDIUM		Ethylenglykol	
Heizen	Einstellbereich	Standard	Anlagenwert
HD SENSOR MAX	38 bis 46 bar	40	
REGLERDYNAMIK	1 bis 30	10	
LEISTUNG HEIZKREISPUMPE	20 bis 100 %	100 %	
Warmwasser	Einstellbereich	Standard	Anlagenwert
LEISTUNG WARMWASSERPUMPE	20 bis 100 %	100 %	
Verdichter	Einstellbereich	Standard	Anlagenwert
STILLSTANDSZEIT	1 bis 120 Minuten	20 Minuten	
EINPHASIGER BETRIEB	EIN / AUS	AUS	
SOFORTSTART	EIN / AUS	AUS	
NOTBETRIEB	EIN / AUS	AUS	
RESET WÄRMEPUMPE	EIN / AUS	AUS	
RESET FEHLERLISTE	EIN / AUS	AUS	
RESET SYSTEM	EIN / AUS	AUS	

14. Einstellungen

14.1 Standardeinstellungen

Auf folgende Standardeinstellungen ist der Wärmepumpen-Manager werkseitig vorprogrammiert:

Schaltzeiten für Heizkreis 1 und Heizkreis 2 (Tagbetrieb), nur das 1. Schaltzeitpaar ist vorprogrammiert.

	Standard	Einstellbereich
Montag - Freitag	6:00 - 22:00	0:00 - 23:59
Samstag - Sonntag	7:00 - 23:00	0:00 - 23:59
Raumtemperatur 1 / 2		
Standardeinstellungen ohne Nachtabsenkung.		
Raumtemperatur im Tagbetrieb	20 °C	5 - 30 °C
Raumtemperatur im Nachtbetrieb	20 °C	5 - 30 °C
Schaltzeiten für Warmwasserprogramm		
Montag - Sonntag	0:00 - 24:00	0:00 - 23:59
Warmwassertemperatur		
Warmwassertagtemperatur	50 °C	AUS / 50 - 70 °C
Warmwassernachttemperatur	50 °C	AUS / 50 - 70 °C
Steilheit Heizkurve		
Heizkurve 1	0,6	0 - 5
Heizkurve 2	0,2	0 - 5

14.2 Heiz- und Warmwasserprogramme

In diesen Tabellen können Sie die von Ihnen programmierten individuellen Werte eintragen.

14.2.1 Heizprogramm Heizkreis 1

	Schaltzeitpaar I	Schaltzeitpaar II	Schaltzeitpaar III
Mo.			
Di.			
Mi.			
Do.			
Fr.			
Sa.			
So.			
Mo. - Fr.			
Sa. - So.			
Mo. - So.			

14.2.2 Heizprogramm Heizkreis 2

	Schaltzeitpaar I	Schaltzeitpaar II	Schaltzeitpaar III
Mo.			
Di.			
Mi.			
Do.			
Fr.			
Sa.			
So.			
Mo. - Fr.			
Sa. - So.			
Mo. - So.			

14.2.3 Warmwasserprogramm

	Schaltzeitpaar I	Schaltzeitpaar II	Schaltzeitpaar III
Mo.			
Di.			
Mi.			
Do.			
Fr.			
Sa.			
So.			
Mo. - Fr.			
Sa. - So.			
Mo. - So.			

14.3 Übergabe des Gerätes

Erklären Sie dem Benutzer die Funktion des Gerätes und machen Sie ihn mit dem Gebrauch vertraut.



Hinweis

Übergeben Sie diese Bedienungs- und Installationsanleitung zur sorgfältigen Aufbewahrung. Alle Informationen in dieser Anweisung müssen sorgfältig beachtet werden. Sie geben Hinweise für die Sicherheit, Bedienung, Installation und die Wartung des Gerätes.

15. Außerbetriebnahme

Soll die Anlage außer Betrieb gesetzt werden, stellen Sie den Wärmepumpen-Manager auf Bereitschaft. Die Sicherheitsfunktionen zum Schutz der Anlage bleiben so erhalten (zum Beispiel Frostschutz).

Sie müssen die Anlage im Sommer nicht abschalten. Der Wärmepumpen-Manager verfügt über eine automatische Sommer- / Winter-Umschaltung.



Sachschaden

Die Spannungsversorgung dürfen Sie auch außerhalb der Heizperiode nicht unterbrechen. Bei unterbrochener Spannungsversorgung ist der aktive Frostschutz der Anlage nicht gewährleistet.



Sachschaden

Beachten Sie die Temperatureinsatzgrenzen und die Mindestumlaufmenge auf der Wärmenutzungsseite (siehe Kapitel „Technische Daten / Datentabelle“).



Sachschaden

Entleeren Sie bei vollständig ausgeschalteter Wärmepumpe und Frostgefahr die Anlage wasserseitig.

16. Störungsbehebung



WARNUNG Stromschlag

► Schalten Sie bei allen Arbeiten das Gerät spannungsfrei.

16.1 Störanzeigen im Display

Störungen, die in der Anlage oder in der Wärmepumpe auftreten, werden im Display angezeigt. Zur Fehlersuche und Analyse der Heizungsanlage und der Wärmepumpe können unter Diagnose alle wichtigen Prozessdaten und Busteilnehmer abgefragt und ein Relai test durchgeführt werden.

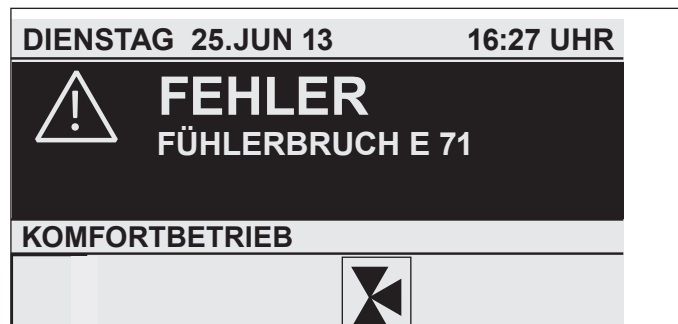
- Analysieren Sie zur Fehlersuche alle zur Verfügung stehenden Parameter, bevor Sie den Schaltkasten der Wärmepumpe öffnen.

Hat der Sicherheitstemperaturbegrenzer der elektrischen Not-/ Zusatzheizung ausgelöst, so wird dies nicht vom Wärmepumpen-Manager angezeigt. Der Sicherheitstemperaturbegrenzer kann durch Drücken des Rückstellknopfes vom Fachhandwerker zurückgestellt werden. Ursache für das Ansprechen des Sicherheitstemperaturbegrenzers ist meist Luft im Heizkreis oder ein zu geringer Heizungs volumenstrom.

- Kontrollieren Sie den Heizungs volumenstrom und entlüften Sie die Heizungsanlage.

16.2 Fehlermeldung

Registriert das Gerät einen Fehler, so wird dies mit der nachfolgend abgebildeten Meldung deutlich sichtbar angezeigt.



Kommt es zu mehr als einem Fehler, wird stets der zuletzt aufgetretene Fehler angezeigt. Informieren Sie ihren Fachhandwerker.

16.2.1 Wärmepumpenspezifischen Fehler oder Hardwarefehler

Siehe Kapitel Störungstabelle.

16.2.2 Die Wärmepumpe läuft nicht

Nach einem Reglertausch oder durchgeführtem „RESET SYSTEM“ läuft die Wärmepumpe nicht wieder an:

Kontrollieren Sie den im Regler eingestellten Wärmepumpen-Typ im Menü DIAGNOSE / SYSTEM / WÄRMEPUMPENTYP. Sollte dieser nicht „WPF MFG“ sein, führen Sie erneut einen „RESET SYSTEM“ durch und wählen Sie den korrekten Wärmepumpen-Typ.

Die Wärmepumpe ist im Bereitschaftsbetrieb [⏻].

- Stellen Sie die Anlage auf Programmbetrieb um.

Die Sperrzeit liegt an; die EVU-Sperre wird angezeigt.

- Warten Sie ab, bis die Sperrzeit abläuft. Die Wärmepumpe läuft automatisch wieder an.

Es liegt keine Wärmeanforderung vor.

- Kontrollieren Sie die Soll- und Istwerte unter dem Menüpunkt „Info“.

Es liegt eventuell eine falsche Absicherung vor.

- Siehe Kapitel „Technische Daten / Datentabelle“.



Hinweis

Die Wärmepumpe kann erst dann wieder gestartet werden, wenn der Fehler behoben und die Wärmepumpe zurückgesetzt wurde (Parameter Reset Wärmepumpe).

Weitere Parameter, die zur Anlagenanalyse zur Verfügung stehen:

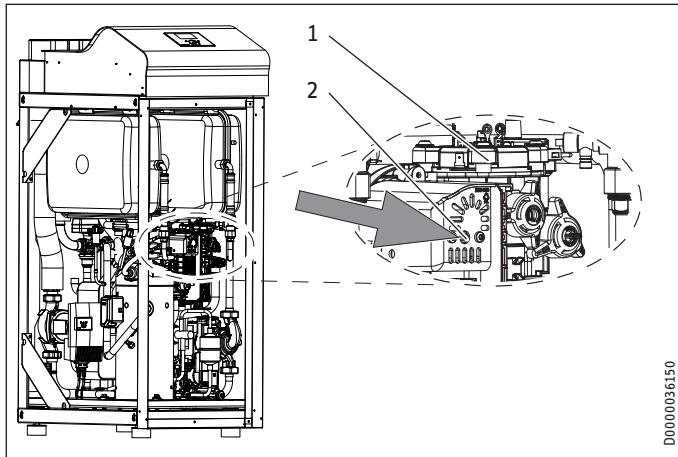
- SOFORTSTART: Der Sofortstart darf nur von unserem Kundendienst durchgeführt werden. Beim Sofortstart erfolgt ein Check des Wärmepumpen-Verdichters.
- RELAI TEST: Relai test aller Relais im Wärmepumpen-Manager.

INSTALLATION

Störungsbehebung

16.3 Sicherheits-Temperaturbegrenzer zurücksetzen

Übersteigt die Heizungswasser-Temperatur 95 °C, schaltet die elektrische Not-/Zusatzheizung aus.

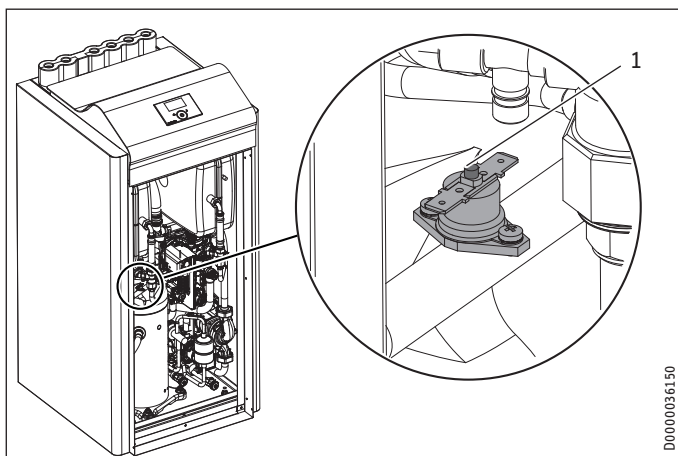


- 1 Elektrische Not-/Zusatzheizung
- 2 Sicherheits-Temperaturbegrenzer Reset-Knopf

- ▶ Beseitigen Sie die Fehlerquelle.
- ▶ Setzen Sie den Sicherheits-Temperaturbegrenzer wieder zurück, indem Sie den Reset-Knopf drücken. Verwenden Sie dazu ggf. einen spitzen Gegenstand.
- ▶ Prüfen Sie, ob das Heizungswasser mit einem ausreichend großen Volumenstrom ungewälzt wird.

16.4 Temperaturbegrenzer Verdichter zurücksetzen

Übersteigt die Heisgas-Temperatur 140 °C, schaltet der Verdichter aus.



- 1 Temperaturbegrenzer Reset-Knopf

- ▶ Schalten Sie das Gerät spannungsfrei.
- ▶ Beseitigen Sie die Fehlerquelle.
- ▶ Setzen Sie den Sicherheits-Temperaturbegrenzer wieder zurück, indem Sie den Reset-Knopf drücken.

INSTALLATION

Störungsbehebung

16.5 Störungstabelle

Fehleranzeige	Ursache	Behebung
FÜHLERBRUCH E 70	Der Mischerfühler ist defekt.	Klemmstelle des Fühlers am MFG prüfen oder Fühler wechseln.
FÜHLERBRUCH E 71	Der Quellenfühler ist defekt.	Klemmstelle des Fühlers am MFG prüfen oder Fühler wechseln.
FÜHLERBRUCH E 72	Der Vorlauffühler ist defekt.	Klemmstelle des Fühlers am MFG prüfen oder Fühler wechseln.
FÜHLERBRUCH E 73	Der Rücklauffühler ist defekt.	Klemmstelle des Fühlers am MFG prüfen oder Fühler wechseln.
FÜHLERBRUCH E 75	Der Außenfühler ist defekt.	Klemmstelle des Fühlers am MFG prüfen oder Fühler wechseln.
FÜHLERBRUCH E 76	Der Warmwasserfühler ist defekt.	Klemmstelle des Fühlers am MFG prüfen oder Fühler wechseln.
FÜHLERBRUCH E 80	Der Fernbedienung ist defekt.	Klemmstelle des Fühlers am MFG prüfen oder Fühler wechseln.
FÜHLERBRUCH E 130	Der HD-Sensor ist defekt.	Klemmstelle des Fühlers am MFG prüfen oder Fühler wechseln.
FÜHLERBRUCH E 128	Der ND-Sensor ist defekt.	Klemmstelle des Fühlers am MFG prüfen oder Fühler wechseln.
ERR T VOR NHZ MFG	Der Vorlauffühler der elektrischen Not-/Zusatzheizung im MFG ist defekt.	Klemmstelle des Fühlers im MFG prüfen oder Fühler wechseln.
ERR T VOR WP MFG	Der Vorlauffühler Wärmepumpe am MFG ist defekt.	Klemmstelle des Fühlers am MFG prüfen oder Fühler wechseln.
ERR T RUE MFG	Der Rücklauffühler am MFG ist defekt.	Klemmstelle des Fühlers am MFG prüfen oder Fühler wechseln.
ERR T WW MFG	Der Warmwasserfühler am MFG ist defekt.	Klemmstelle des Fühlers am MFG prüfen oder Fühler wechseln.
HD-SENSOR-MAX	Der Fehler HD-SENSOR-MAX tritt im Heizbetrieb auf, wenn die HD-SENSOR-MAX Abschaltung mindestens 5 mal innerhalb von 5 min Betriebszeit des Verdichters auftritt. Ein HD-SENSOR-MAX Fehler wird in die Fehlerliste eingetragen und führt zu einer dauerhaften Abschaltung der Anlage. Grundsätzlich ist die Abschaltung über den HD-SENSOR-MAX eine Regelabschaltung, die nur zur Information für die Dauer der Stillstandszeit im Display angezeigt und nicht in die Fehlerliste eingetragen wird. Nur eine Häufung der Abschaltung in kurzer Zeit deutet auf einen Fehler hin und wird deshalb in die Fehlerliste eingetragen.	Nur bei eingetragenen Fehler in der Fehlerliste: Vorlaufftemperaturüberwachung und HD-Sensor kontrollieren. Volumenstrom und Temperatur der Heizungsseite prüfen.
HEISSGAS-MAX	Wird die Heißgastemperatur von 130 °C überschritten, wird der Verdichter für die Mindeststillstandszeit abgeschaltet. Dies ist eine normale Regelabschaltung und wird nicht in die Fehlerliste geschrieben. Zur Information wird der Grund der Abschaltung während der Stillstandszeit im Display dargestellt.	Keine Maßnahme erforderlich, da Regelabschaltung.
HOCHDRUCK	Nach Verdichterstart wird nach 15 Sekunden Maskierung kontrolliert, ob das Relais K9 geöffnet ist. Ist dies der Fall, hat der HD-Wächter angesprochen. Der Fehler wird in die Fehlerliste geschrieben und die Anlage wird dauerhaft abgeschaltet.	Vorlaufftemperaturüberwachung und HD-Sensor kontrollieren. Volumenstrom und Temperatur der Heizungsseite prüfen.
NIEDERDRUCK	Nachdem der Fehler 5x innerhalb der Betriebszeit (Stillstandszeit mal 50 plus 20 Minuten) aufgetreten ist, wird die Anlage dauerhaft abgeschaltet. Der Fehler wird, nachdem er das erste Mal aufgetreten ist, in die Fehlerliste geschrieben.	Volumenstrom und Auslegung der Quellenseite prüfen. Kältemittel-Füllmenge kontrollieren.
QUELLE MIN	Minimale Quellentemperatur Die definierte Mindestquellentemperatur wurde unterschritten. Der Fehler wird in die Fehlerliste geschrieben. Nach der eingestellten Stillstandszeit startet der Verdichter wieder.	Minimale Quellentemperatur kontrollieren ggf. ändern. Quelle-Volumenstrom kontrollieren: Quellenauslegung prüfen.
SCHÜTZ KLEBT	Nach zweimaligen Abschalten des Verdichters wird nach 10 Sekunden kontrolliert, ob das Relais K9 geöffnet ist. Ist dies der Fall, klebt ein Schütz. Der Fehler wird in die Fehlerliste geschrieben und die Anlage wird dauerhaft abgeschaltet.	Schütz K1 und K2 kontrollieren und austauschen.
KEINE LEISTUNG	Nachdem der Verdichter angelaufen ist, muss der Druck innerhalb von 10 Sekunden um 2 bar angestiegen sein. Ist dies nicht der Fall, liegt der Fehler an, und wird, nachdem er das erste Mal aufgetreten ist, in die Fehlerliste geschrieben und die Anlage wird dauerhaft abgeschaltet.	Verdichter läuft falsch herum. Drehrichtung durch Umpolung ändern.
EVU SPERRE	Das Energieversorgungsunternehmen (EVU) hat die Wärmepumpe gesperrt (siehe Kapitel „Installation / Störungsbehebung / Fehlermeldung / Die Wärmepumpe läuft nicht“).	Keine Maßnahme erforderlich. Wird dieser Hinweis trotz Freigabe durch das EVU weiterhin angezeigt, hat der Soledruckschalter ausgelöst (siehe „SOLEDRUCK PRÜFEN“).
SOLEDRUCK PRÜFEN	Der Druck in der Soleleitung ist zu gering. Ist dies der Fall, liegt eine Leckage in der Soleleitung vor oder die Wärmepumpe wurde mit zu wenig Sole befüllt.	Soleleitung auf Leckage prüfen und ggf. Undichtigkeiten beseitigen. Anschließend Anlage wieder befüllen (siehe Kapitel „Installation / Montage / Installation der Wärmequellenanlage / Anschluss und Solefüllung / Solekreis befüllen“).
TO T VOR NHZ MFG	Der Vorlauffühler der elektrischen Not-/Zusatzheizung im MFG ist defekt.	Klemmstelle des Kommunikationskabels prüfen oder Kommunikationskabel wechseln.
TO T VOR WP MFG	Der Vorlauffühler Wärmepumpe am MFG ist defekt.	Klemmstelle des Kommunikationskabels prüfen oder Kommunikationskabel wechseln.
TO T RUE MFG	Der Rücklauffühler am MFG ist defekt.	Klemmstelle des Kommunikationskabels prüfen oder Kommunikationskabel wechseln.
TO T WW MFG	Der Warmwasserfühler am MFG ist defekt.	Klemmstelle des Kommunikationskabels prüfen oder Kommunikationskabel wechseln.
TO VOL HK MFG	Die Kommunikation mit dem MFG funktioniert nicht korrekt.	Klemmstelle des Kommunikationskabels prüfen oder Kommunikationskabel wechseln.
TO P HK MFG	Die Kommunikation mit dem MFG funktioniert nicht korrekt.	Klemmstelle des Kommunikationskabels prüfen oder Kommunikationskabel wechseln.
TO P SOL MFG	Die Kommunikation mit dem MFG funktioniert nicht korrekt.	Klemmstelle des Kommunikationskabels prüfen oder Kommunikationskabel wechseln.
TO PU HK MFG	Die Kommunikation der Heizkreispumpe mit dem MFG funktioniert nicht korrekt.	Klemmstelle des Kommunikationskabels prüfen oder Kommunikationskabel wechseln.

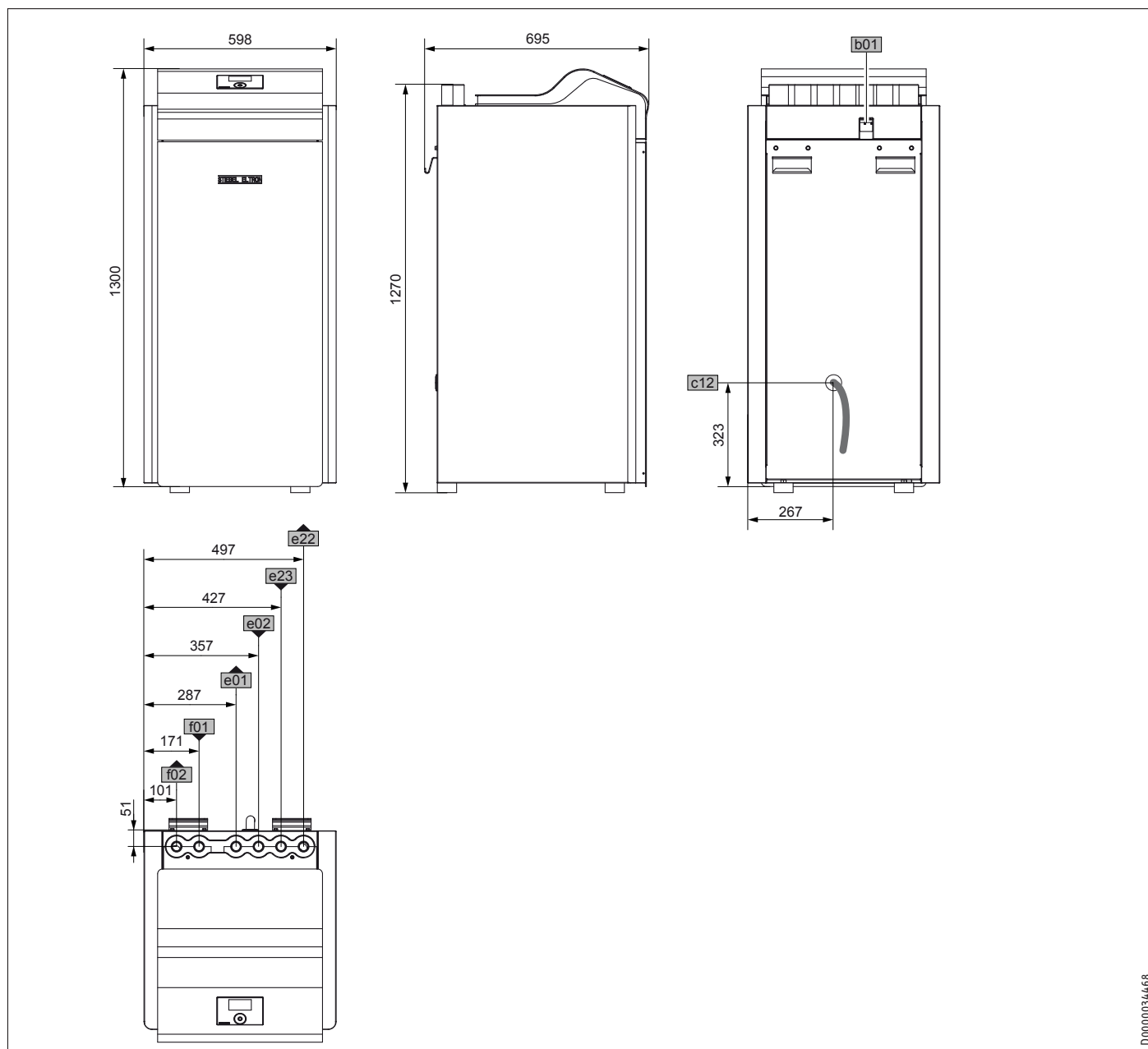
Fehleranzeige	Ursache	Behebung
TO PU SOL MFG	Die Kommunikation der Solekreispumpe mit dem MFG funktioniert nicht korrekt.	Klemmstelle des Kommunikationskabels prüfen oder Kommunikationskabel wechseln.
TO VENTIL MFG	Die Kommunikation des 3-Wege-Umschaltventils mit dem MFG funktioniert nicht korrekt.	Klemmstelle des Kommunikationskabels prüfen oder Kommunikationskabel wechseln.
TO NHZ MFG	Die Kommunikation der elektrischen Not-/Zusatzheizung im MFG ist nicht korrekt.	Klemmstelle des Kommunikationskabels prüfen oder Kommunikationskabel wechseln.
TO MFG	Timeout MFG	Klemmstelle des Kommunikationskabels prüfen oder Kommunikationskabel wechseln.
ERR NHZ MFG	Die elektrische Not-/Zusatzheizung im MFG ist defekt.	Klemmstelle des Kommunikationskabels prüfen oder Kommunikationskabel wechseln.
ERR PU SOL MFG	Error Pumpe Sole MFG.	Klemmstelle des Kommunikationskabels prüfen oder Kommunikationskabel wechseln.
ERR VENTIL MFG	Error 3-Wege-Umschaltventil MFG.	Klemmstelle des Kommunikationskabels prüfen oder Kommunikationskabel wechseln.
ERR PU HZK MFG	Error Pumpe Heizkreis MFG.	Klemmstelle des Kommunikationskabels prüfen oder Kommunikationskabel wechseln.

17. Wartung

Wir empfehlen, jährlich eine Inspektion (Feststellen des Ist-Zustandes) und bei Bedarf eine Wartung (Herstellung des Soll-Zustandes) durchzuführen.

18. Technische Daten

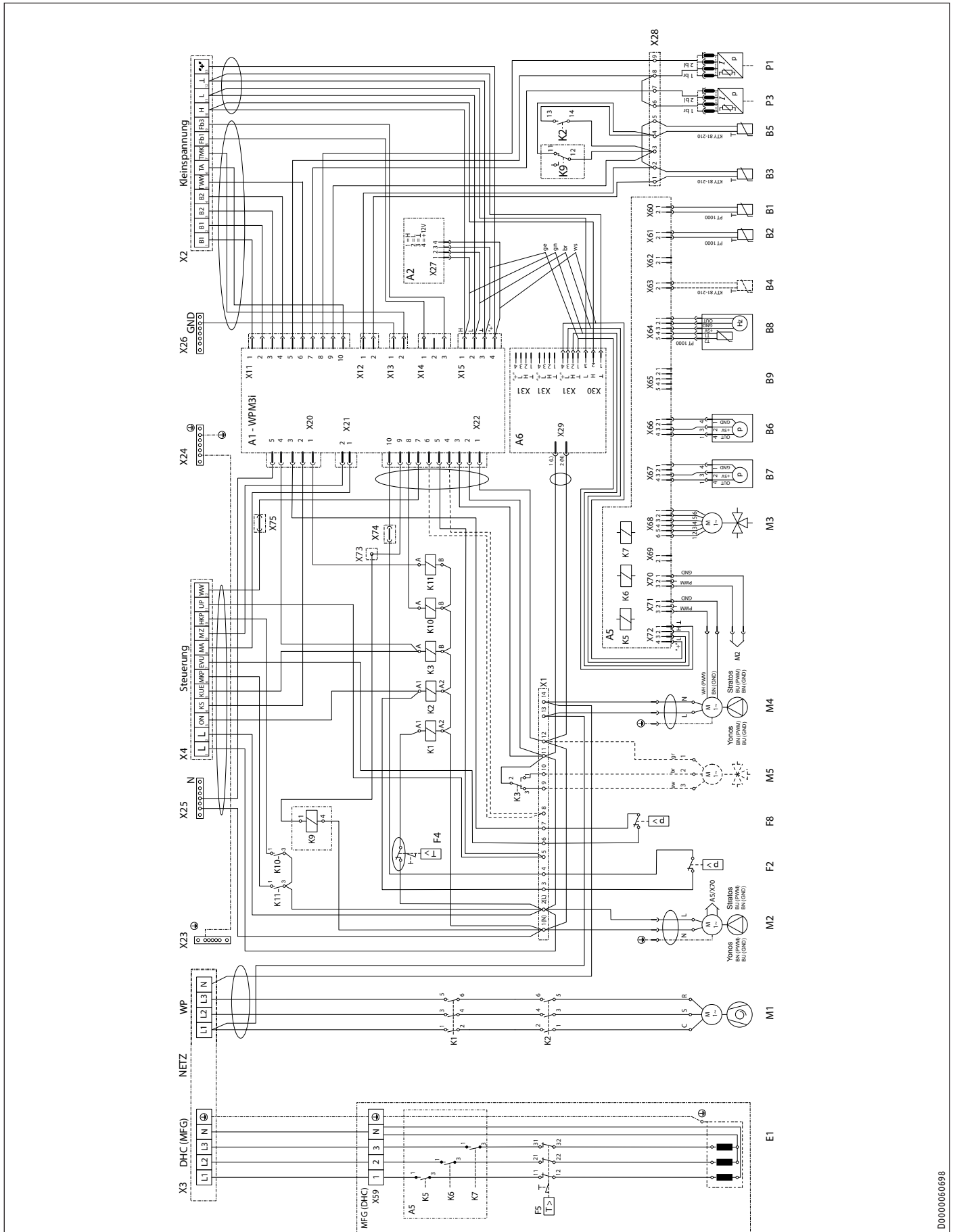
18.1 Maße und Anschlüsse



D0000034468

			WPF ...	WPF... cool
b01	Durchführung elektr. Leitungen			
c12	Sicherheitsventil Ablauf			
e01	Heizung Vorlauf	Durchmesser	28	28
e02	Heizung Rücklauf	Durchmesser	28	28
e22	Speicher Vorlauf	Durchmesser	28	28
e23	Speicher Rücklauf	Durchmesser	28	28
f01	Wärmequelle Eintritt	Durchmesser	28	28
f02	Wärmequelle Austritt	Durchmesser	28	28

18.2 Elektroschaltplan WPF 04 | 04 cool | WPF 05 | 05 cool

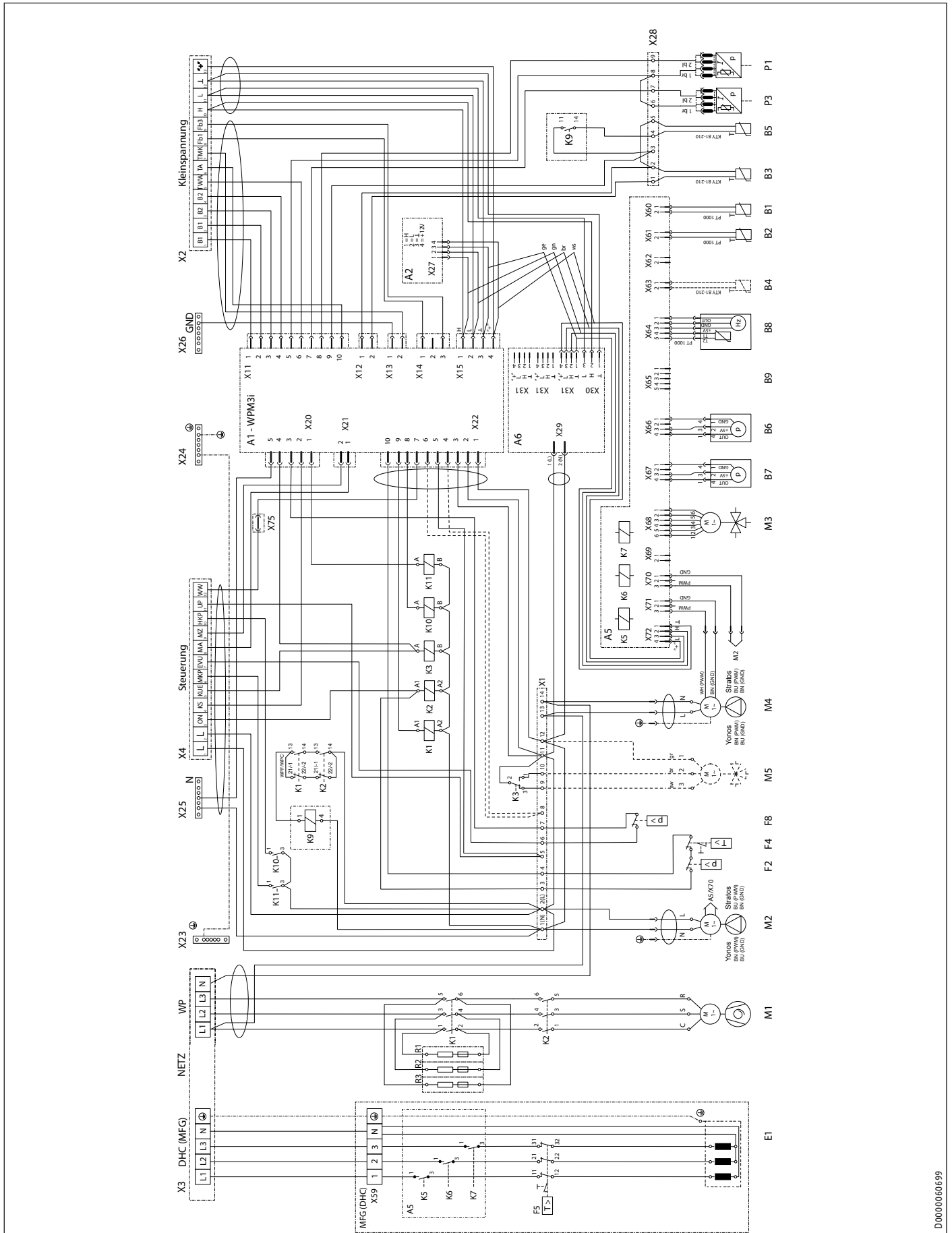


D0000060698

Legende zum Elektroschaltplan

A1	Wärmepumpen-Manager WPM 3i	X64	Rast 2,5 Stecker (Temperatur und Volumenstrom Heizungsanlage)
A2	Bedieneinheit	X65	nicht belegt (Temperatur und Volumenstrom Wärmequellenanlage)
A5	Elektronik MFG	X66	Rast 2,5 Stecker (Druck Heizungsanlage)
A6	Netzteil	X67	Rast 2,5 Stecker (Druck Wärmequellenanlage)
B1	Temperaturfühler WP-Vorlauf	X68	Rast 2,5 Stecker (Ansteuerung Motorventil Heizen / Warmwasser)
B2	Temperaturfühler WP-Rücklauf	X69	nicht belegt
B3	Temperaturfühler Wärmequellen-Rücklauf	X70	Rast 2,5 Stecker (Ansteuerung Heizungspumpe PWM oder 1-10V)
B4	Temperaturfühler Warmwasserspeicher	X71	Rast 2,5 Stecker (Ansteuerung Wärmequellen-Pumpe PWM oder 1-10V)
B5	Temperaturfühler Heissgas	X72	Rast 2,5 Stecker (CAN-Bus)
B6	Drucksensor Heizkreis	X73	Steckverbinder (im Kabelkanal)
B7	Drucksensor Solekreis	X74	Steckverbinder (im Kabelkanal)
B8	Volumenstrom- und Temperatur Heizkreis	X75	Steckverbinder (im Kabelkanal)
B9	nicht belegt (Volumenstrom- und Temperatur Solekreis)		
E1	Durchflusswassererwärmer MFG		
F2	Hochdruckwächter		
F4	Temperaturbegrenzer Verdichter		
F5	Sicherheitstemperaturbegrenzer MFG		
F8	Soledruckschalter		
K1	Sicherheits-Schütz		
K2	Schütz Verdichteranlauf		
K3	Relais Soleumschaltventil		
K5	Relais MFG		
K6	Relais MFG		
K7	Relais MFG		
K9	Relais Schütz klebt		
K10	Relais HKP		
K11	Relais MKP		
M1	Motor Verdichter		
M2	Motor Hzg-Pumpe		
M3	Motor MFG-Umschaltventil Heizen/Warmwasser		
M4	Motor Solepumpe		
M5	Motor Umschaltventil Heizen/Kühlen		
P1	Drucksensor Hochdruck		
P3	Drucksensor Niederdruck		
R1	Anlaufwiderstand		
R2	Anlaufwiderstand		
R3	Anlaufwiderstand		
X1	Klemmenblock intern 14-polig		
X2	Anschlussklemmen extern Kleinspannung		
X3	Anschlussklemmen extern Netz		
X4	Anschlussklemmen extern Steuerung		
X11	Buchsenstecker Temperaturfühler WPM3i		
X12	Buchsenstecker Wärmequellentemperatur WPM3i		
X13	Buchsenstecker Mischerkreistemperatur WPM3i		
X14	Buchsenstecker Fernbedienung WPM3i		
X15	Buchsenstecker Bus WPM3i		
X20	Buchsenstecker Pumpen und EVU WPM3i		
X21	Buchsenstecker Mischersteuerung WPM3i		
X22	Buchsenstecker Steuerung		
X23	Erdungsblock Netzanschluss		
X24	Erdungsblock Steuerung		
X25	N-Block Steuerung		
X26	Masse-Block Kleinspannung		
X27	Anschlussklemmen Bedieneinheit		
X28	Anschlussklemmen intern Kleinspannung		
X29	Netzanschluss Netzteil		
X30	CAN-Bus-Anschluss Netzteil		
X31	CAN-Bus-Anschluss Netzteil		
X59	Klemmenblock MFG-Lastseite		
X60	Rast 2,5 Stecker (Temperatur WP-Vorlauf)		
X61	Rast 2,5 Stecker (Temperatur WP-Rücklauf)		
X62	nicht belegt (Temperatur WQ-Rücklauf)		
X63	Temperatur Warmwasserspeicher		

18.3 Elektroschaltplan WPF 07 | 07 cool | WPF 10 | 10 cool | WPF 13 | 13 cool | WPF 16 | 16 cool



D0000060699

Legende zum Elektroschaltplan

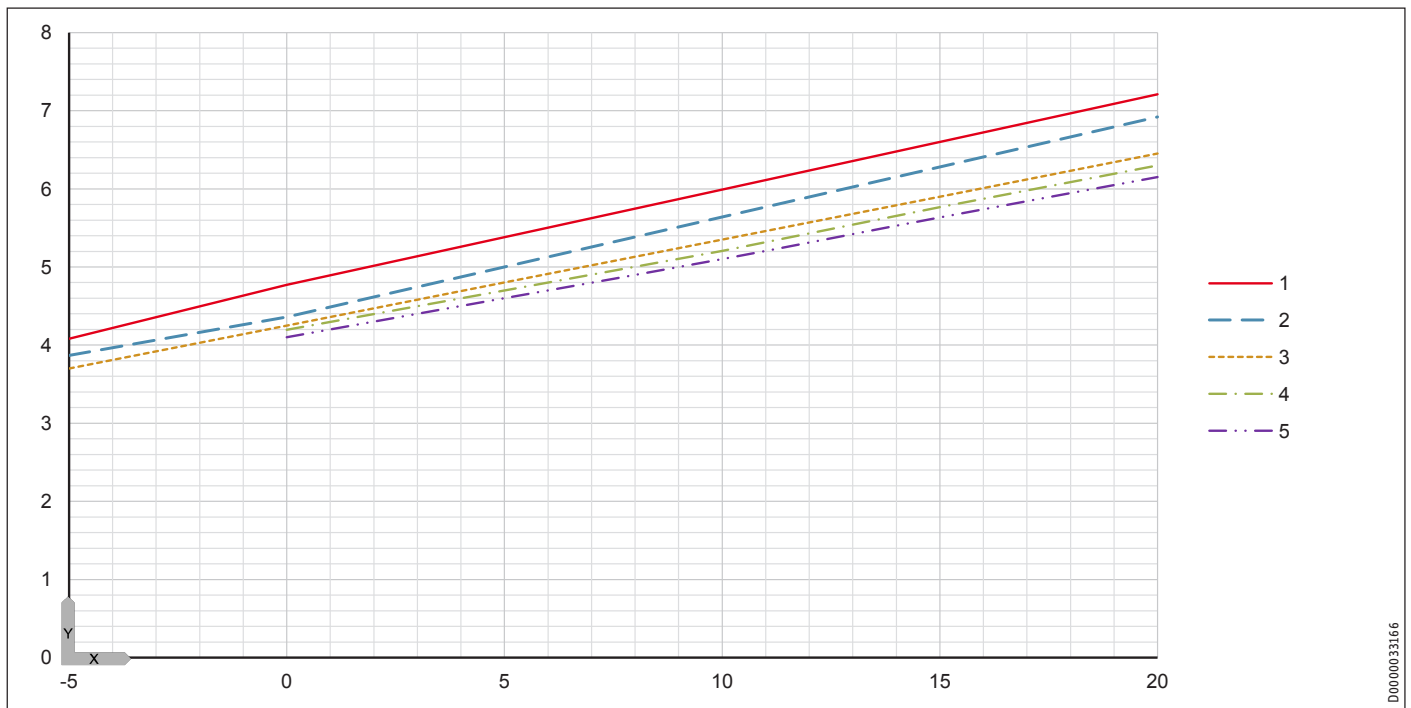
A1	Wärmepumpen-Manager WPM 3i	X64	Rast 2,5 Stecker (Temperatur und Volumenstrom Heizungsanlage)
A2	Bedieneinheit	X65	nicht belegt (Temperatur und Volumenstrom Wärmequellenanlage)
A5	Elektronik MFG	X66	Rast 2,5 Stecker (Druck Heizungsanlage)
A6	Netzteil	X67	Rast 2,5 Stecker (Druck Wärmequellenanlage)
B1	Temperaturfühler WP-Vorlauf	X68	Rast 2,5 Stecker (Ansteuerung Motorventil Heizen / Warmwasser)
B2	Temperaturfühler WP-Rücklauf	X69	nicht belegt
B3	Temperaturfühler Wärmequellen-Rücklauf	X70	Rast 2,5 Stecker (Ansteuerung Heizungs-Pumpe PWM oder 1-10V)
B4	nicht belegt (Temperaturfühler WW-Speicher, nur WPC)	X71	Rast 2,5 Stecker (Ansteuerung Wärmequellen-Pumpe PWM oder 1-10V)
B5	Temperaturfühler Heissgas	X72	Rast 2,5 Stecker (CAN-Bus)
B6	Drucksensor Heizkreis	X75	Steckverbinder (im Kabelkanal)
B7	Drucksensor Solekreis		
B8	Volumenstrom- und Temperatur Heizkreis		
B9	nicht belegt (Volumenstrom- und Temperatur Solekreis)		
E1	Durchflusswassererwärmer MFG		
F2	Hochdruckwächter		
F4	Temperaturbegrenzer Verdichter		
F5	Sicherheitstemperaturbegrenzer MFG		
F8	Soledruckschalter		
K1	Sicherheits-Schütz		
K2	Schütz Verdichteranlauf		
K3	Relais Soleumschaltventil		
K5	Relais MFG		
K6	Relais MFG		
K7	Relais MFG		
K9	Relais Schütz klebt		
K10	Relais HKP		
K11	Relais MKP		
M1	Motor Verdichter		
M2	Motor Hzg-Pumpe		
M3	Motor MFG-Umschaltventil Heizen/Warmw.		
M4	Motor Solepumpe		
M5	Motor Umschaltventil Heizen/Kühlen		
P1	Drucksensor Hochdruck		
P3	Drucksensor Niederdruck		
R1	Anlaufwiderstand		
R2	Anlaufwiderstand		
R3	Anlaufwiderstand		
X1	Klemmenblock intern 14-polig		
X2	Anschlussklemmen extern Kleinspannung		
X3	Anschlussklemmen extern Netz		
X4	Anschlussklemmen extern Steuerung		
X11	Buchsenstecker Temperaturfühler WPM3i		
X12	Buchsenstecker Wärmequellentemperatur WPM3i		
X13	Buchsenstecker Mischerkreistemperatur WPM3i		
X14	Buchsenstecker Fernbedienung WPM3i		
X15	Buchsenstecker Bus WPM3i		
X20	Buchsenstecker Pumpen und EVU WPM3i		
X21	Buchsenstecker Mischersteuerung WPM3i		
X22	Buchsenstecker Steuerung		
X23	Erdungsblock Netzanschluss		
X24	Erdungsblock Steuerung		
X25	N-Block Steuerung		
X26	Masse-Block Kleinspannung		
X27	Anschlussklemmen Bedieneinheit		
X28	Anschlussklemmen intern Kleinspannung		
X29	Netzanschluss Netzteil		
X30	CAN-Bus-Anschluss Netzteil		
X31	CAN-Bus-Anschluss Netzteil		
X59	Klemmenblock MFG-Lastseite		
X60	Rast 2,5 Stecker (Temperatur WP-Vorlauf)		
X61	Rast 2,5 Stecker (Temperatur WP-Rücklauf)		
X62	nicht belegt (Temperatur WQ-Rücklauf)		
X63	nicht belegt (Temperatur WW-Speicher, nur WPC)		

18.4 Leistungsdiagramme WPF 04 | WPF 04 cool

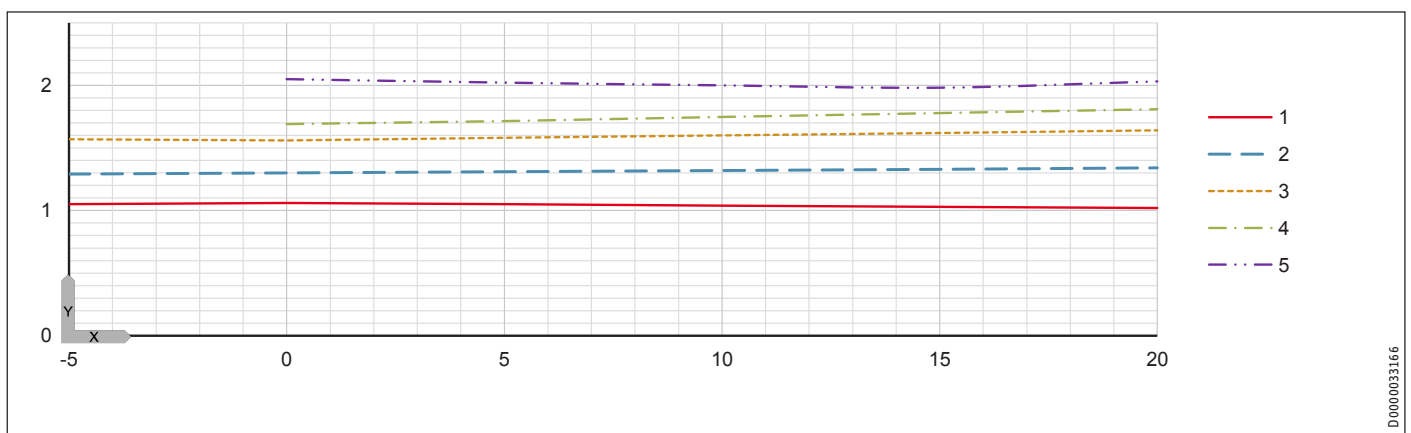
Legende für die Leistungsdiagramme

- Y Wärmeleistung [KW] / Leistungsaufnahme [KW] / Leistungszahl e [-]
 X Eintrittstemperatur des WQA-Mediums [°C]
- 1 Vorlauftemperatur 35 °C
 - 2 Vorlauftemperatur 45 °C
 - 3 Vorlauftemperatur 55 °C
 - 4 Vorlauftemperatur 60 °C
 - 5 Vorlauftemperatur 65 °C

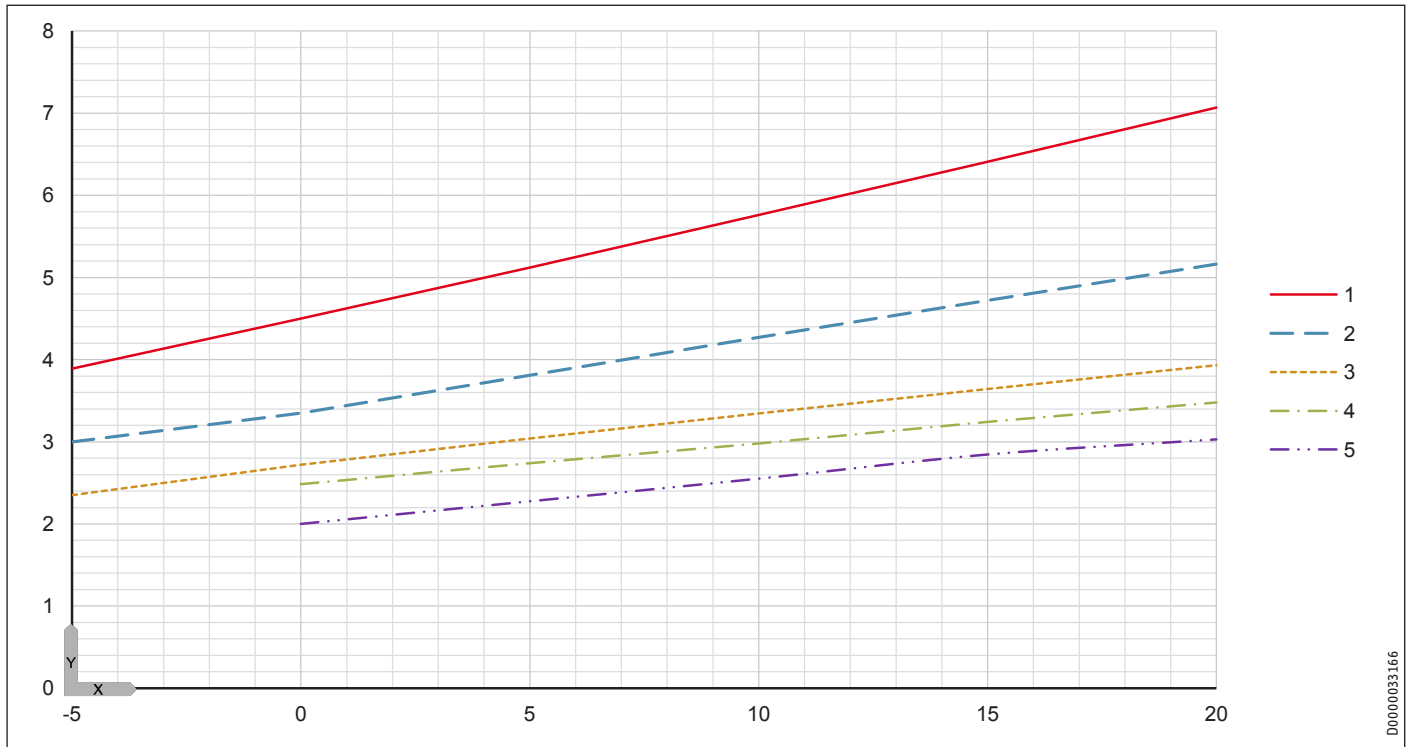
Wärmeleistung



Leistungsaufnahme



Leistungszahl



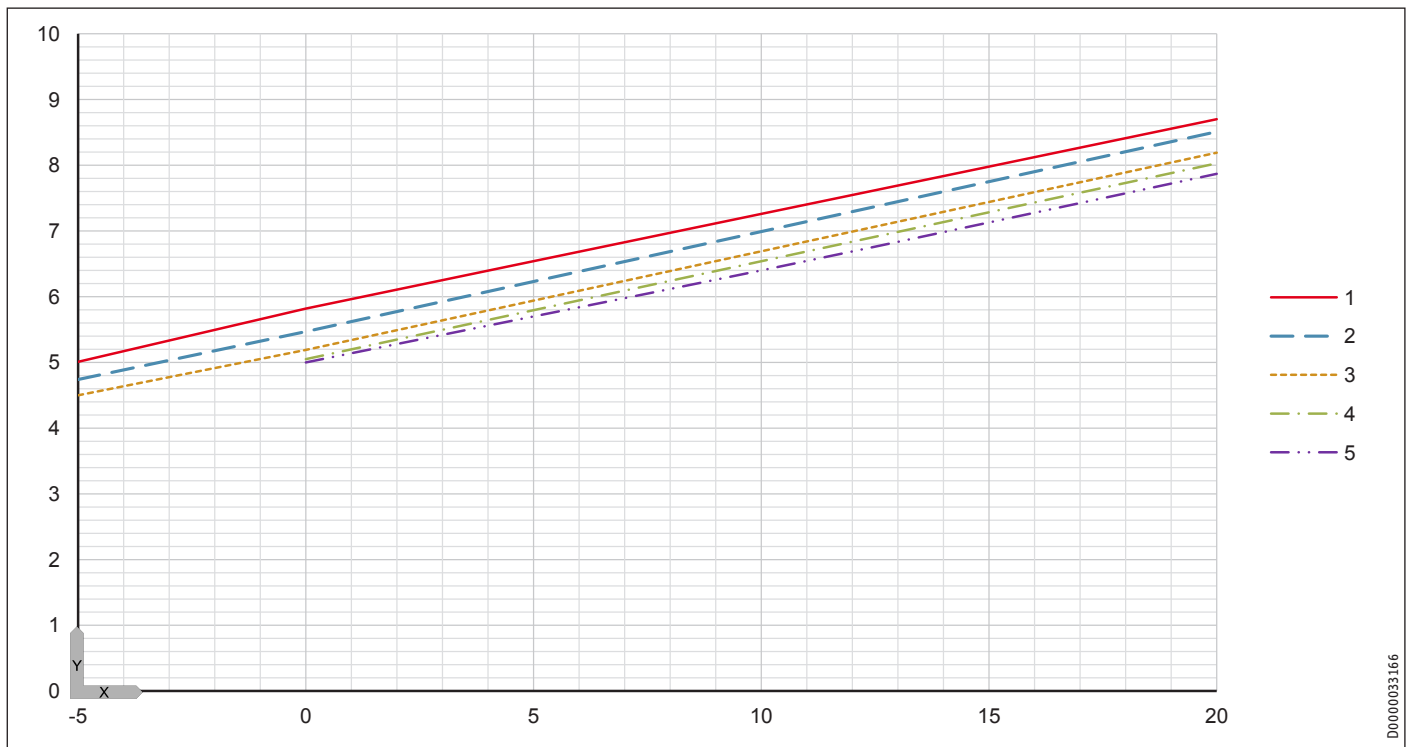
D0000033166

18.5 Leistungsdiagramme WPF 05 | WPF 05 cool

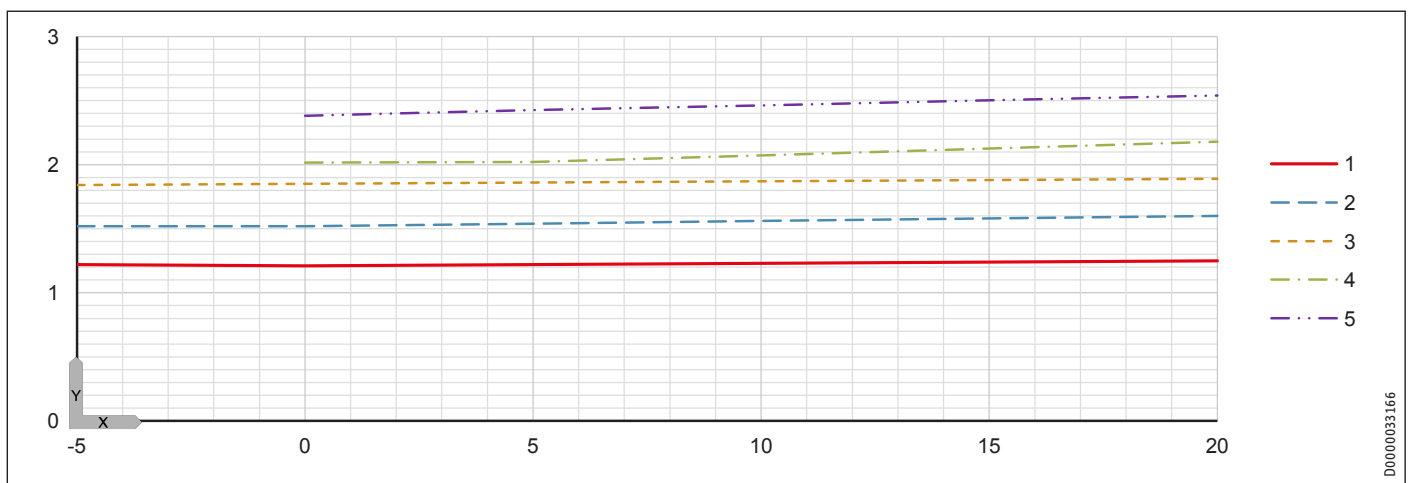
Legende für die Leistungsdiagramme

- Y Wärmeleistung [KW] / Leistungsaufnahme [KW] / Leistungszahl e [-]
 X Eintrittstemperatur des WQA-Mediums [°C]
- 1 Vorlauftemperatur 35 °C
 - 2 Vorlauftemperatur 45 °C
 - 3 Vorlauftemperatur 55 °C
 - 4 Vorlauftemperatur 60 °C
 - 5 Vorlauftemperatur 65 °C

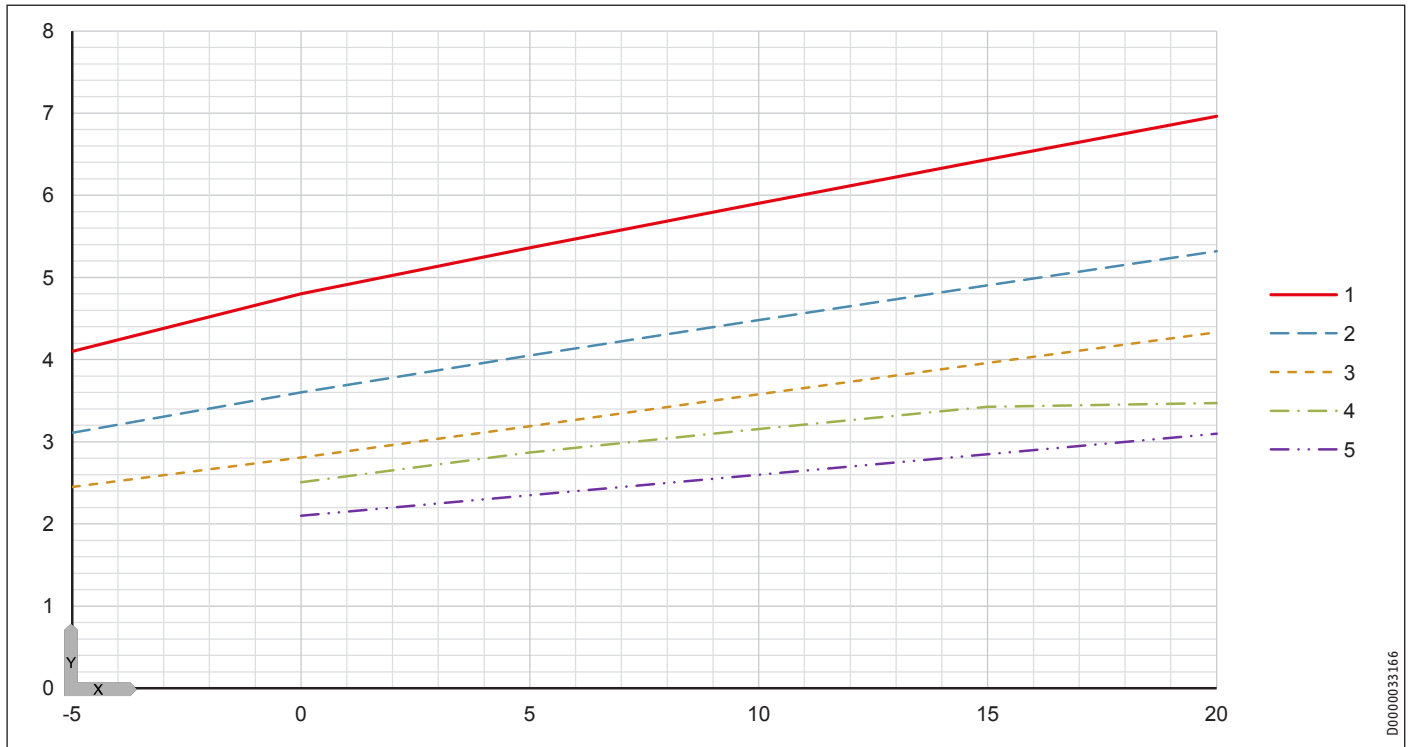
Wärmeleistung



Leistungsaufnahme



Leistungszahl



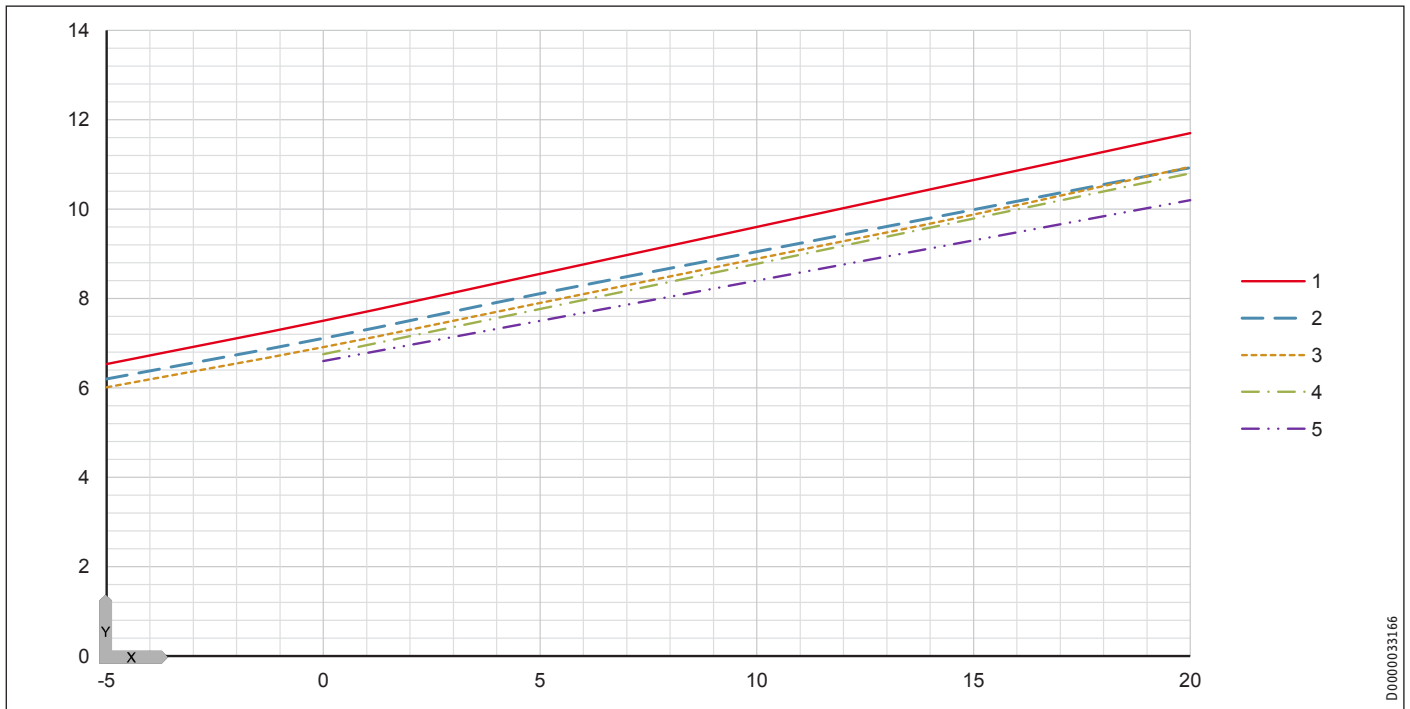
D0000033166

18.6 Leistungsdiagramme WPF 07 | WPF 07 cool

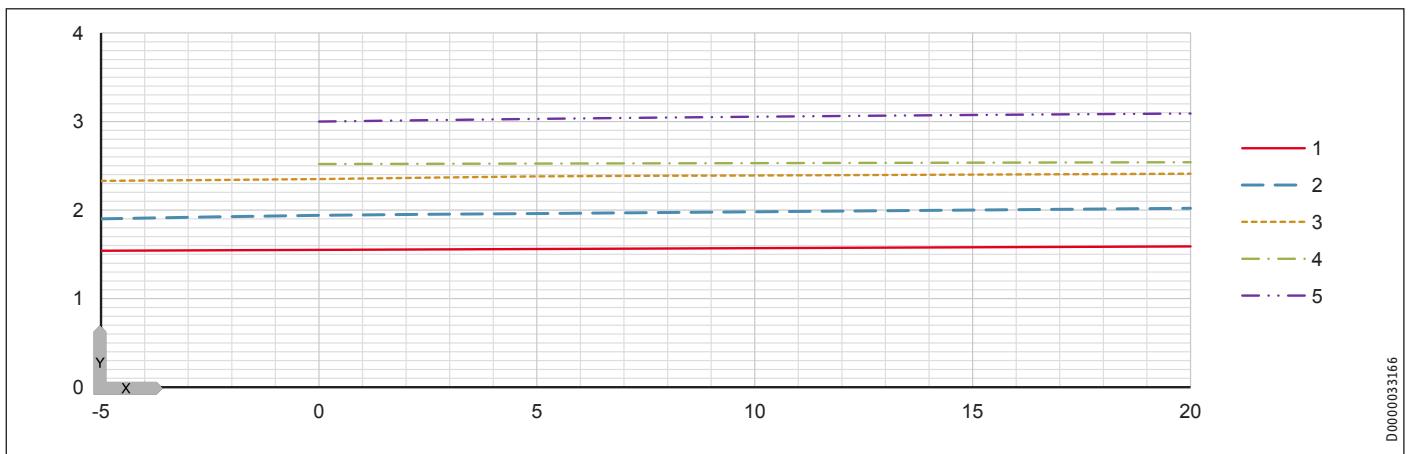
Legende für die Leistungsdiagramme

- Y Wärmeleistung [KW] / Leistungsaufnahme [KW] / Leistungszahl e [-]
 X Eintrittstemperatur des WQA-Mediums [°C]
- 1 Vorlauftemperatur 35 °C
 - 2 Vorlauftemperatur 45 °C
 - 3 Vorlauftemperatur 55 °C
 - 4 Vorlauftemperatur 60 °C
 - 5 Vorlauftemperatur 65 °C

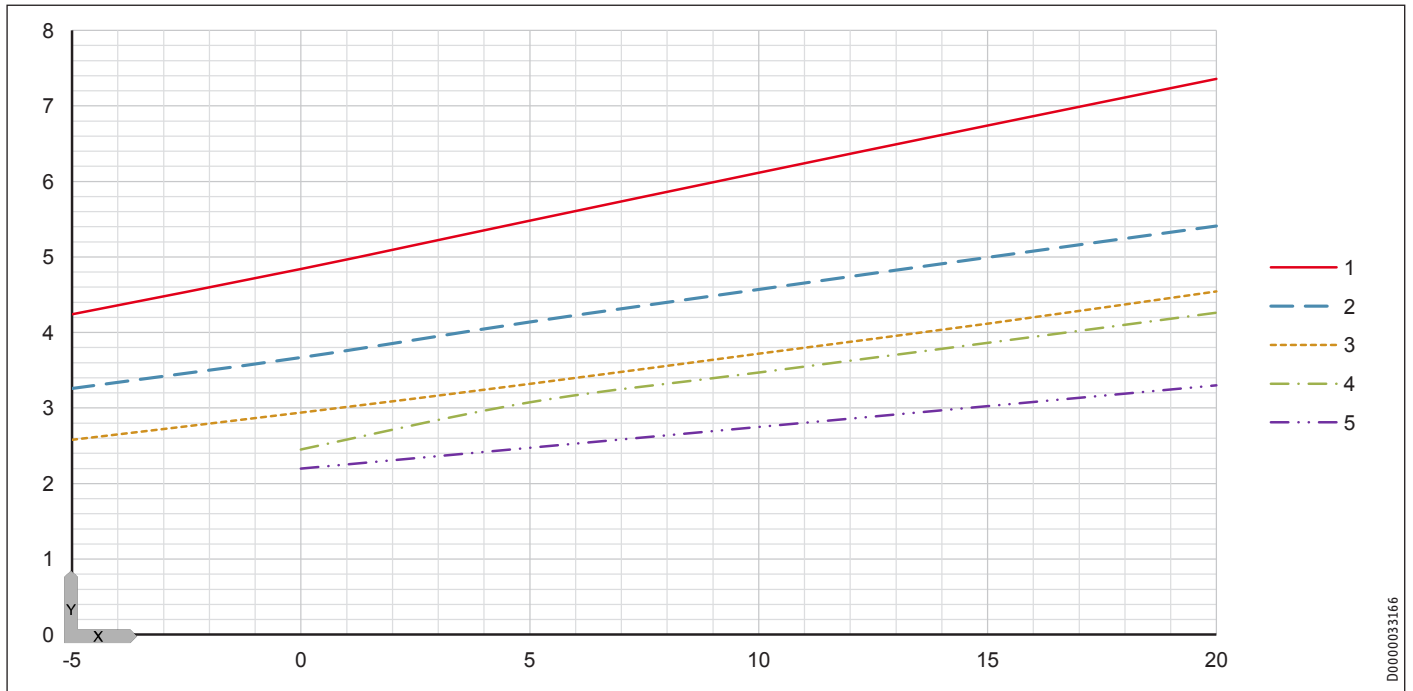
Wärmeleistung



Leistungsaufnahme



Leistungszahl



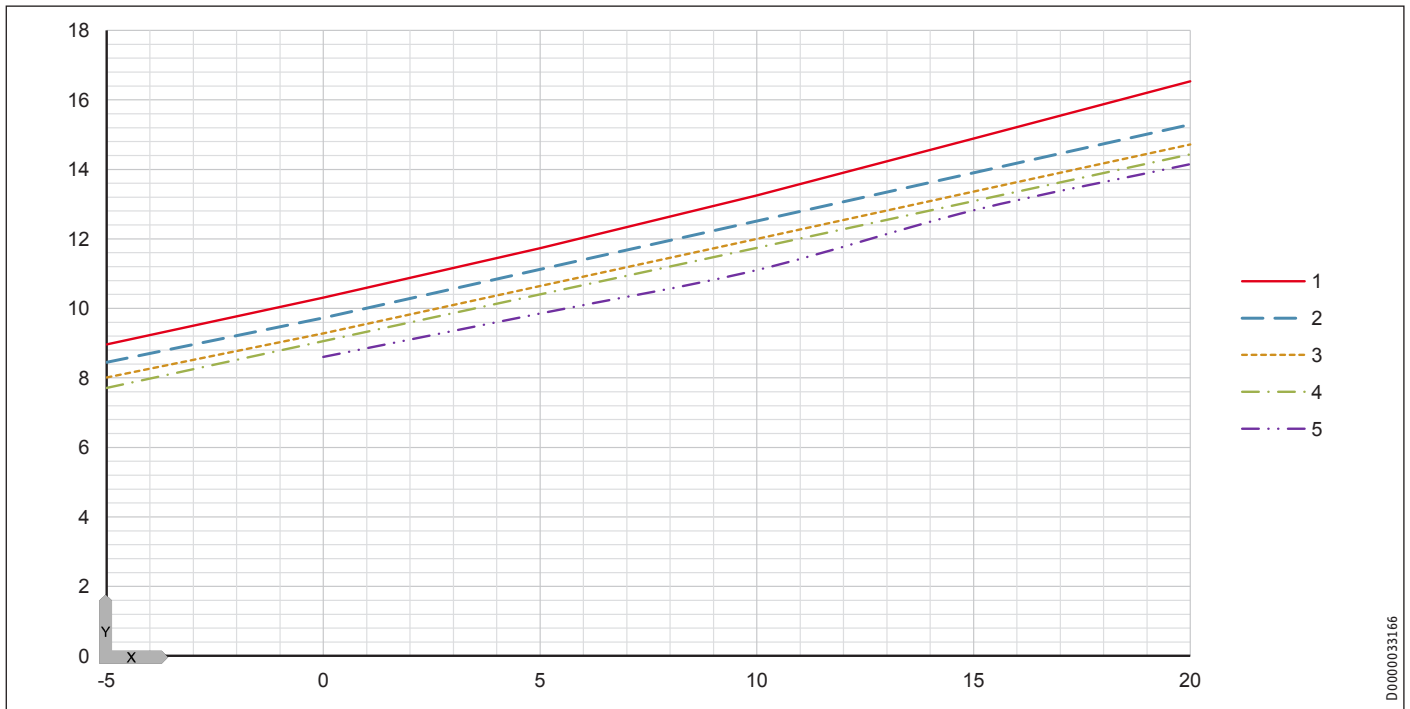
D000003166

18.7 Leistungsdiagramme WPF 10 | WPF 10 cool

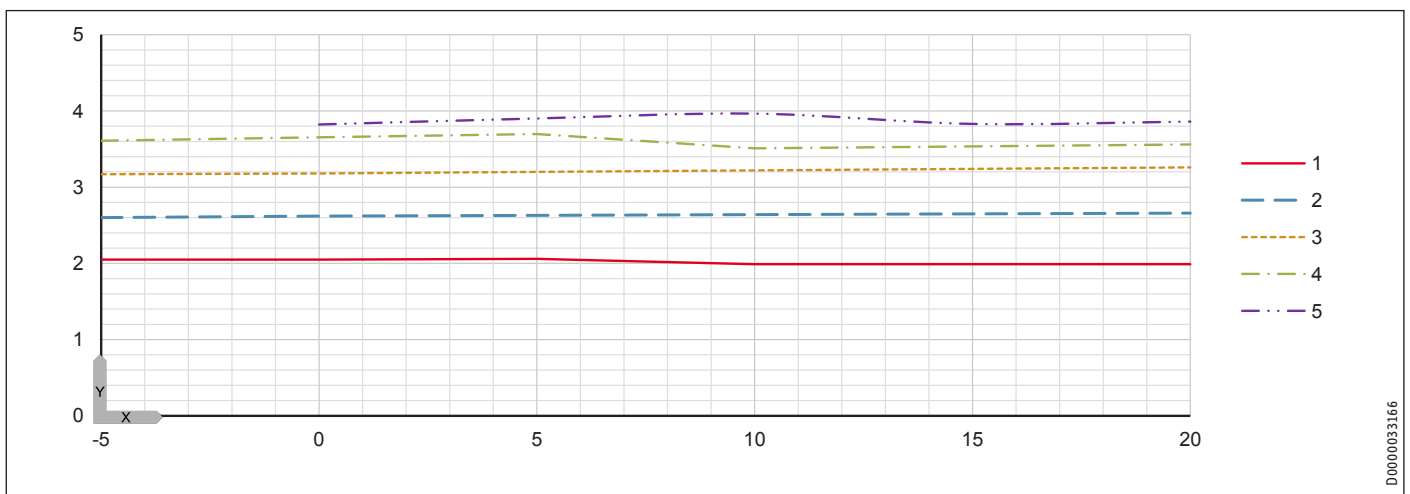
Legende für die Leistungsdiagramme

- Y Wärmeleistung [KW] / Leistungsaufnahme [KW] / Leistungszahl e [-]
 X Eintrittstemperatur des WQA-Mediums [°C]
- 1 Vorlauftemperatur 35 °C
 - 2 Vorlauftemperatur 45 °C
 - 3 Vorlauftemperatur 55 °C
 - 4 Vorlauftemperatur 60 °C
 - 5 Vorlauftemperatur 65 °C

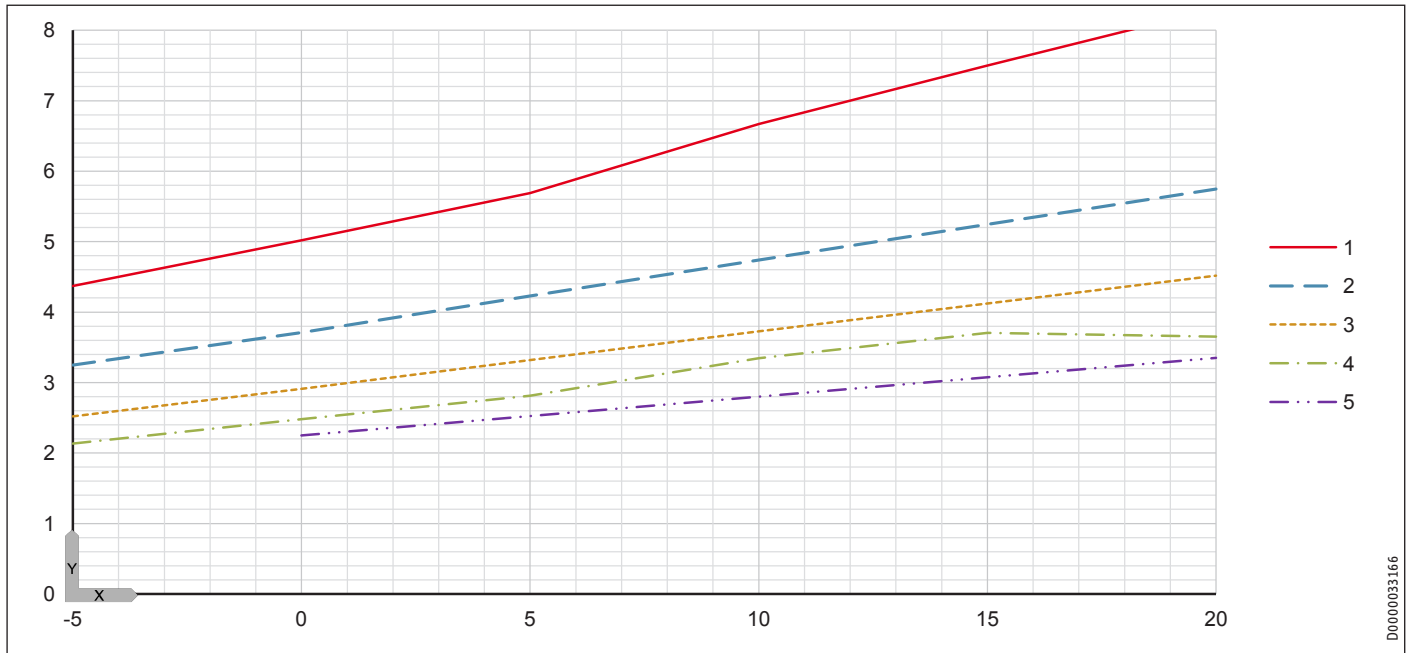
Wärmeleistung



Leistungsaufnahme



Leistungszahl



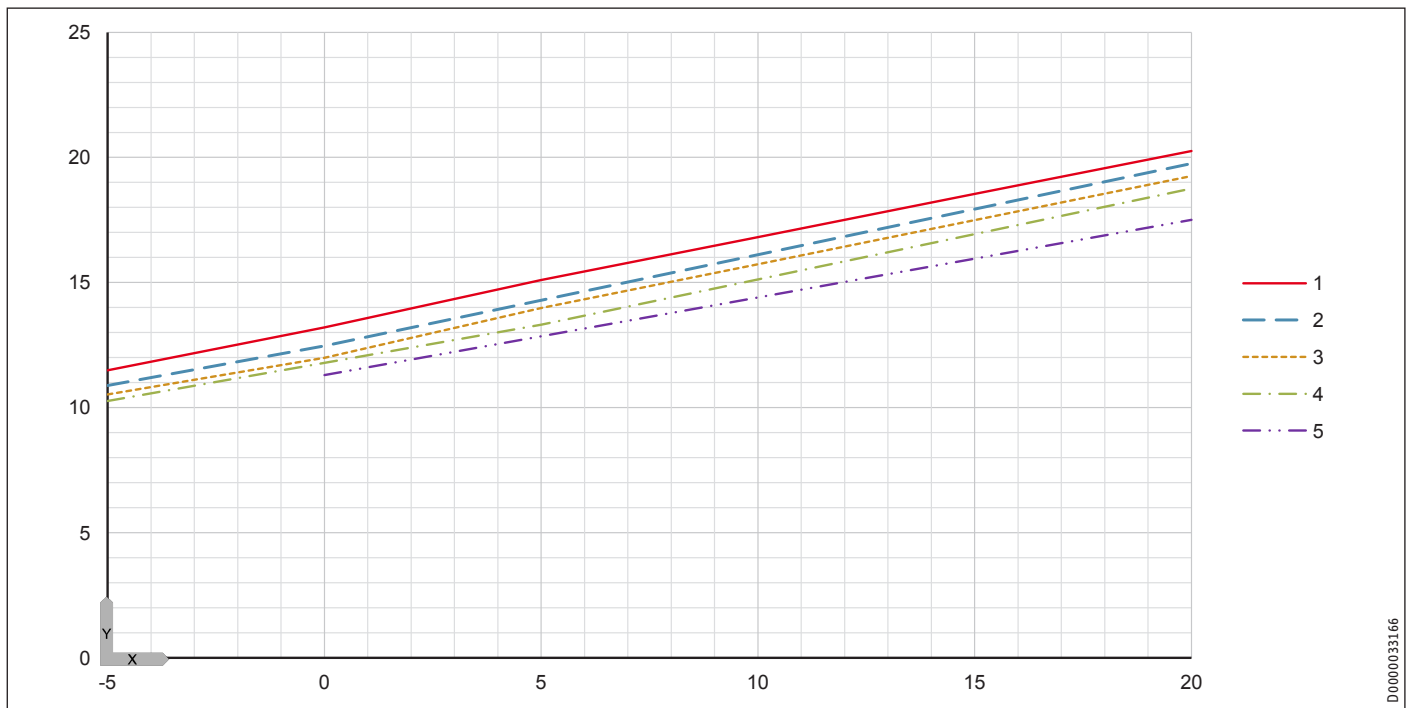
D0000033166

18.8 Leistungsdiagramme WPF 13 | WPF 13 cool

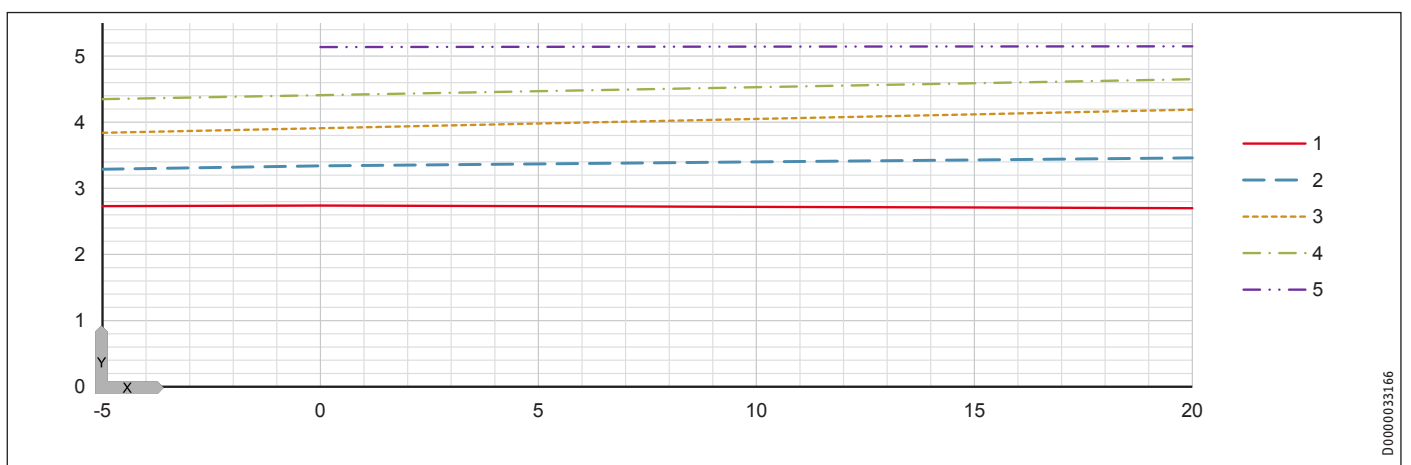
Legende für die Leistungsdiagramme

- Y Wärmeleistung [KW] / Leistungsaufnahme [KW] / Leistungszahl e [-]
X Eintrittstemperatur des WQA-Mediums [°C]
- 1 Vorlauftemperatur 35 °C
 - 2 Vorlauftemperatur 45 °C
 - 3 Vorlauftemperatur 55 °C
 - 4 Vorlauftemperatur 60 °C
 - 5 Vorlauftemperatur 65 °C

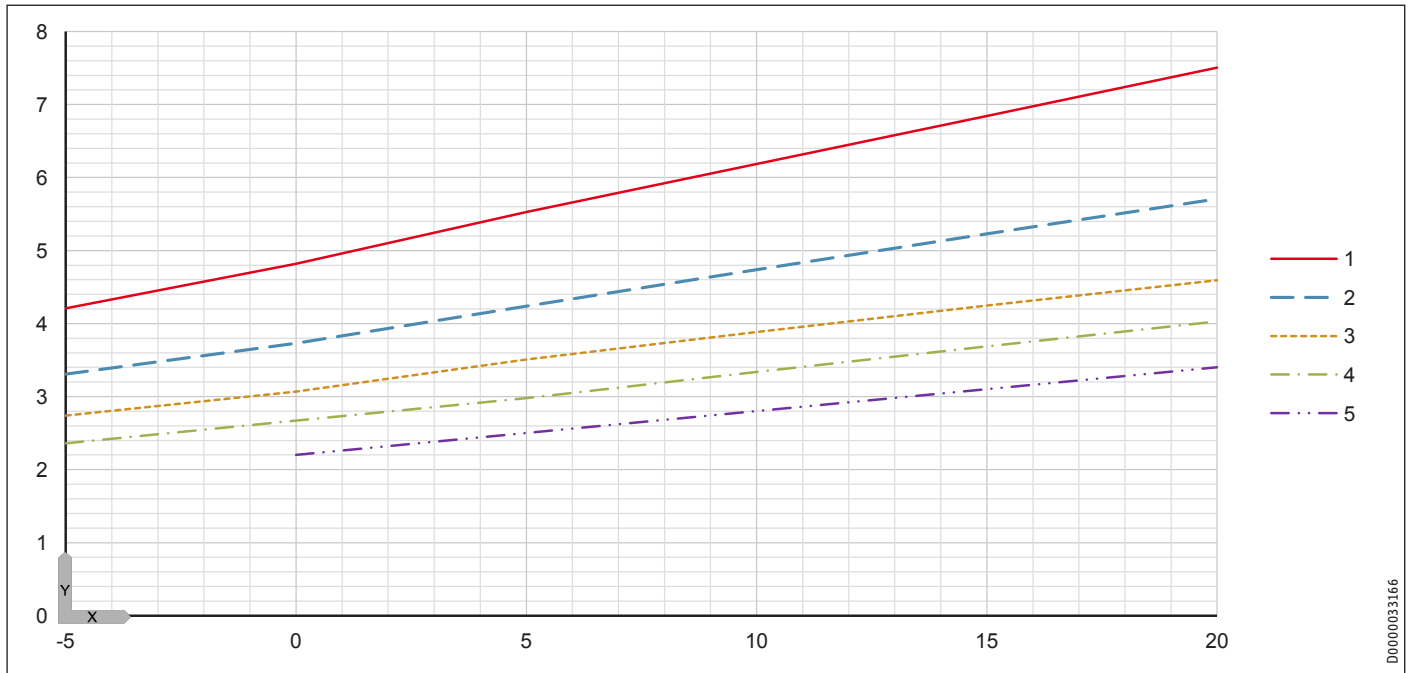
Wärmeleistung



Leistungsaufnahme



Leistungszahl



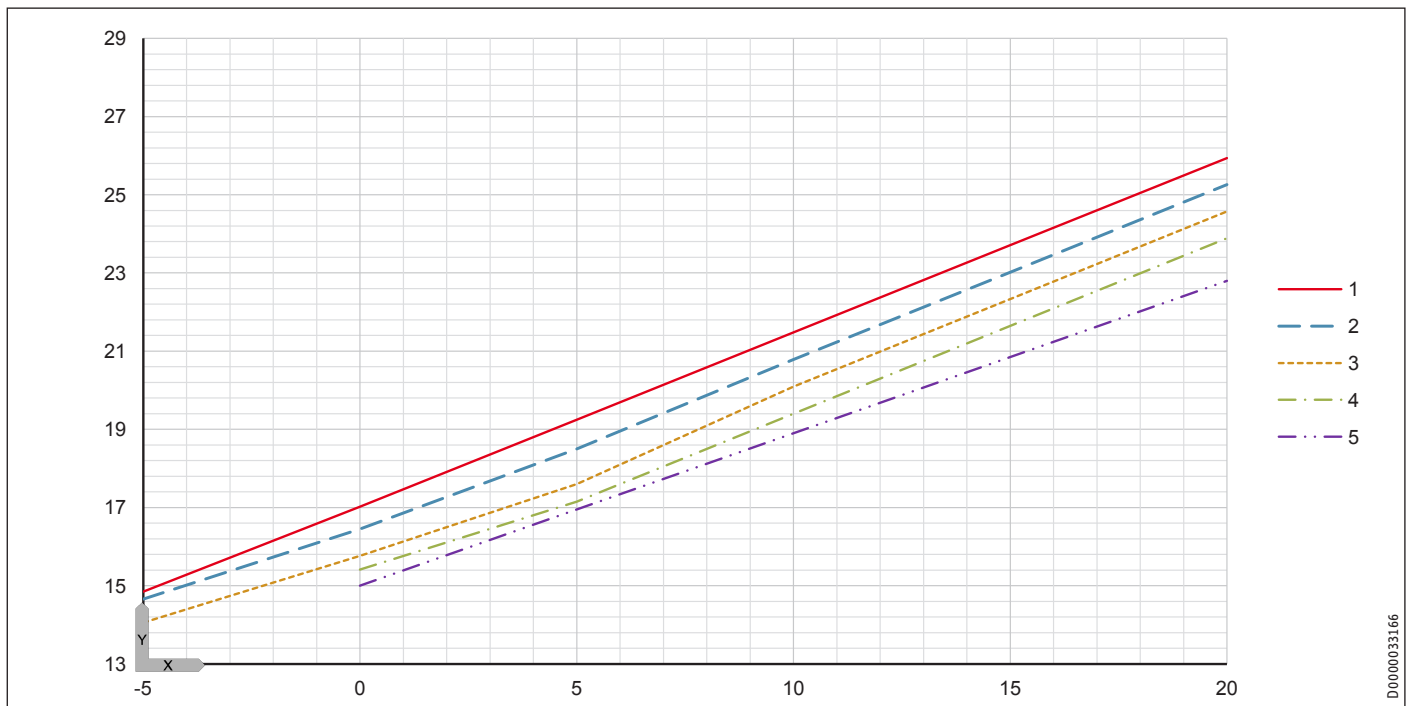
D0000033166

18.9 Leistungsdiagramme WPF 16 | WPF 16 cool

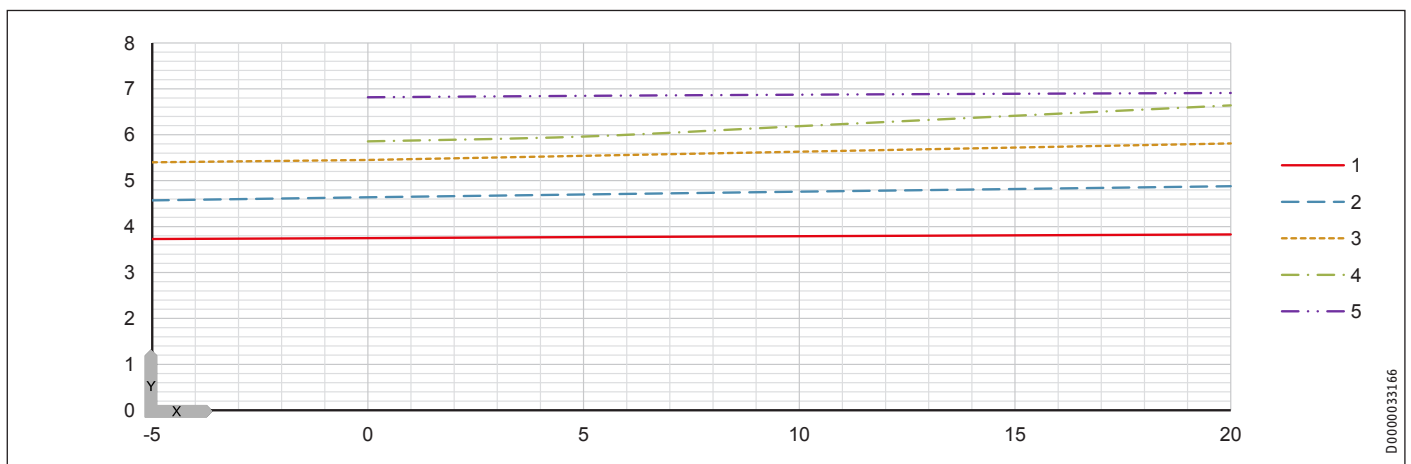
Legende für die Leistungsdiagramme

- Y Wärmeleistung [KW] / Leistungsaufnahme [KW] / Leistungszahl [-]
 X Eintrittstemperatur des WQA-Mediums [°C]
- 1 Vorlauftemperatur 35 °C
 - 2 Vorlauftemperatur 45 °C
 - 3 Vorlauftemperatur 55 °C
 - 4 Vorlauftemperatur 60 °C
 - 5 Vorlauftemperatur 65 °C

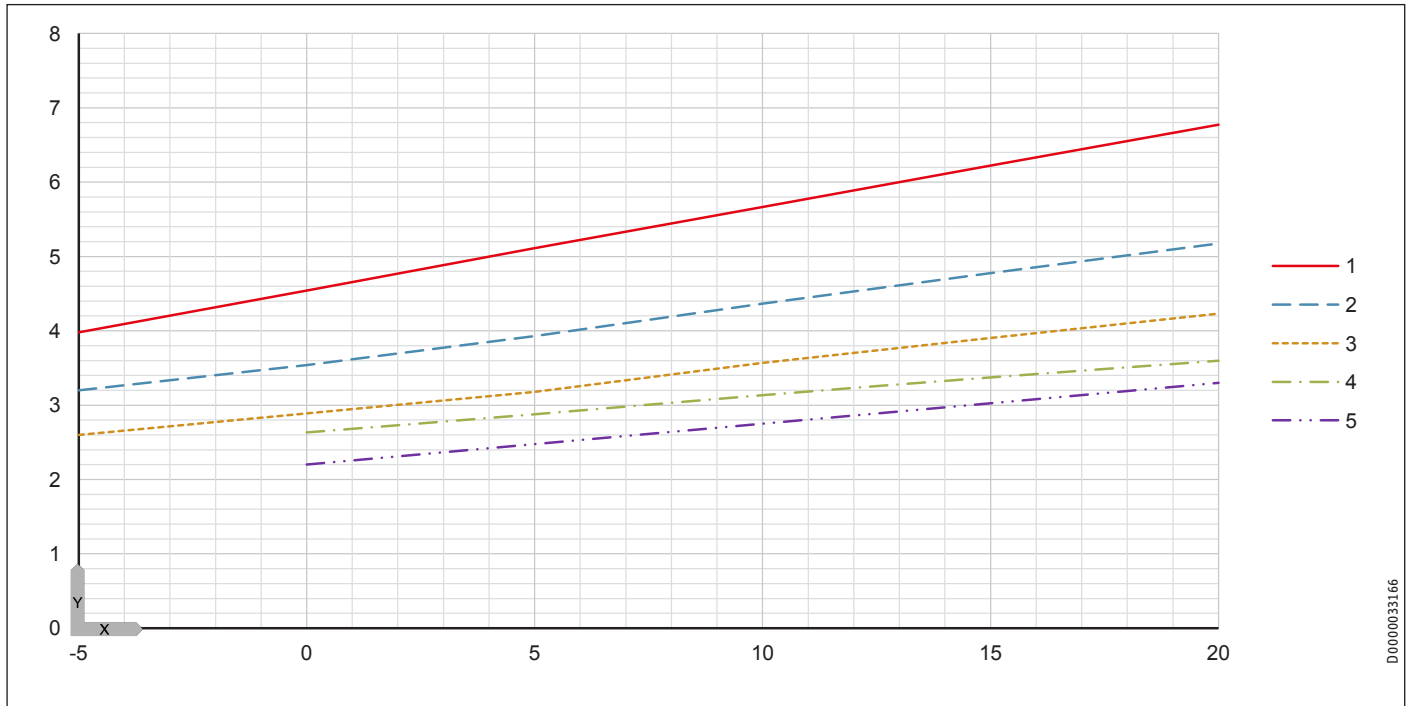
Wärmeleistung



Leistungsaufnahme



Leistungszahl



D0000033166

INSTALLATION

Technische Daten

18.10 Datentabelle WPF

Leistungsdaten gelten für neue Geräte mit sauberen Wärmeübertragern.

Die Leistungsaufnahme der integrierten Hilfsantriebe sind maximal Angaben und können je nach Betriebspunkt variieren.

Die Leistungsaufnahme der integrierten Hilfsantriebe ist bereits in den Leistungsangaben der Wärmepumpe entsprechend EN 14511 enthalten.

		WPF 04	WPF 05	WPF 07	WPF 10	WPF 13	WPF 16
		232909	232910	232911	232912	232913	232914
Wärmeleistungen nach EN 14511							
Wärmeleistung bei B0/W35 (EN 14511)	kW	4,77	5,82	7,50	10,31	13,21	17,02
Wärmeleistung bei B0/W65 (EN 14511)	kW	4,1	5	6,6	8,6	11,3	15
Wärmeleistung bei B10/W65 (EN 14511)	kW	5,35	6,4	8,4	11,1	14,4	19,6
Leistungsaufnahmen							
Leistungsaufnahme Not-/Zusatzheizung	kW	8,8	8,8	8,8	8,8	8,8	8,8
Leistungsaufnahme Umwälzpumpe heizungsseitig max.	W	45	45	45	72	72	130
Leistungsaufnahme Umwälzpumpe quellenseitig max.	W	76	76	130	130	130	310
Leistungsaufnahmen nach EN 14511							
Leistungsaufnahme bei B0/W35 (EN 14511)	kW	1,06	1,21	1,55	2,05	2,74	3,75
Leistungsaufnahme bei B0/W65 (EN 14511)	kW	2,05	2,38	3,0	3,82	5,14	6,82
Leistungsaufnahme bei B10/W65 (EN 14511)	kW	2,1	2,46	3,05	3,96	5,14	7,13
Leistungszahlen nach EN 14511							
Leistungszahl bei B0/W35 (EN 14511)		4,50	4,80	4,84	5,02	4,82	4,54
Leistungszahl bei B0/W65 (EN 14511)		2,0	2,1	2,2	2,25	2,2	2,2
Leistungszahl bei B10/W65 (EN 14511)		2,55	2,6	2,75	2,8	2,8	2,75
Schallangaben							
Schallleistungspegel (EN 12102)	dB(A)	43	43	44	48	50	53
Schalldruckpegel in 1 m Abstand im Freifeld	dB(A)	35	35	36	40	42	44,8
Schalldruckpegel in 5 m Abstand im Freifeld	dB(A)	20	21	22	26	28	30,8
Einsatzgrenzen							
Max. zulässiger Druck	MPa	4,3	4,3	4,3	4,3	4,3	4,3
Einsatzgrenze heizungsseitig min.	°C	15	15	15	15	15	15
Einsatzgrenze heizungsseitig max.	°C	65	65	65	65	65	65
Einsatzgrenze Wärmequelle min.	°C	-5	-5	-5	-5	-5	-5
Einsatzgrenze Wärmequelle max.	°C	20	20	20	20	20	20
Abschaltdruck Soledruckschalter (Überdruck)	MPa	0,7	0,7	0,7	0,7	0,7	0,7
Wasserhärte	°dH	≤3	≤3	≤3	≤3	≤3	≤3
pH-Wert (mit Aluminiumverbindungen)		8,0-8,5	8,0-8,5	8,0-8,5	8,0-8,5	8,0-8,5	8,0-8,5
pH-Wert (ohne Aluminiumverbindungen)		8,0-10,0	8,0-10,0	8,0-10,0	8,0-10,0	8,0-10,0	8,0-10,0
Chlorid	mg/l	<30	<30	<30	<30	<30	<30
Leitfähigkeit (Enthärten)	µS/cm	<1000	<1000	<1000	<1000	<1000	<1000
Leitfähigkeit (Entsalzen)	µS/cm	20-100	20-100	20-100	20-100	20-100	20-100
Sauerstoff 8-12 Wochen nach Befüllung (Enthärten)	mg/l	<0,02	<0,02	<0,02	<0,02	<0,02	<0,02
Sauerstoff 8-12 Wochen nach Befüllung (Entsalzen)	mg/l	<0,1	<0,1	<0,1	<0,1	<0,1	<0,1
Konzentration Monoethylenglykol Wärmeträgerflüssigkeit	Vol.-%	25-35	25-35	25-35	25-35	25-35	25-35
Energetische Daten							
Energieeffizienzklasse		A++/A++	A++/A++	A++/A++	A++/A++	A++/A++	A++/A++
Elektrische Daten							
Frequenz	Hz	50	50	50	50	50	50
Absicherung Not-/Zusatzheizung	A	3 x B 16	3 x B 16	3 x B 16	3 x B 16	3 x B 16	3 x B 16
Absicherung Steuerung	A	1 x B 16	1 x B 16	1 x B 16	1 x B 16	1 x B 16	1 x B 16
Absicherung Verdichter	A	3 x C 16	3 x C 16	3 x C 16	3 x C 16	3 x C 16	3 x C 16
Nennspannung Not-/Zusatzheizung	V	400	400	400	400	400	400
Nennspannung Steuerung	V	230	230	230	230	230	230
Nennspannung Verdichter	V	400	400	400	400	400	400
Phasen Not-/Zusatzheizung		3/N/PE	3/N/PE	3/N/PE	3/N/PE	3/N/PE	3/N/PE
Phasen Steuerung		1/N/PE	1/N/PE	1/N/PE	1/N/PE	1/N/PE	1/N/PE
Phasen Verdichter		3/N/PE	3/N/PE	3/N/PE	3/N/PE	3/N/PE	3/N/PE
Anlaufstrom (mit/ohne Anlaufstrombegrenzer)	A	27	27	20	23	23	25
Betriebsstrom max.	A	3,5	4,1	4,8	7	8,3	12,1

INSTALLATION

Technische Daten

		WPF 04	WPF 05	WPF 07	WPF 10	WPF 13	WPF 16
Ausführungen							
Kältemittel		R410 A	R410 A	R410 A	R410 A	R410 A	R410 A
Füllmenge Kältemittel	kg	1,05	1,40	1,72	2,03	2,30	2,35
Verdichteröl		Emkarate RL 32 3MAF	Emkarate RL 32 3MAF	Emkarate RL 32 3MAF	Emkarate RL 32 3MAF	Emkarate RL 32 3MAF	Emkarate RL 32 3MAF
Verflüssigermaterial		1.4401/Cu	1.4401/Cu	1.4401/Cu	1.4401/Cu	1.4401/Cu	1.4401/Cu
Verdampfermaterial		1.4401/Cu	1.4401/Cu	1.4401/Cu	1.4401/Cu	1.4401/Cu	1.4401/Cu
Typ Umwälzpumpe heizungsseitig		Yonos PARA 25/7.0	Yonos PARA 25/7.0	Yonos PARA 25/7.0	Yonos PARA 25/7.5	Yonos PARA 25/7.5	Stratos PARA 25/1-8
Typ Umwälzpumpe quellenseitig		Yonos PARA RS 25/7.5 PWM GT	Yonos PARA RS 25/7.5 PWM GT	Stratos PARA 25/1-8	Stratos PARA 25/1-8	Stratos PARA 25/1-8	Stratos PARA 25/1-12
Schutzart (IP)		IP20	IP20	IP20	IP20	IP20	IP20
Dimensionen							
Höhe	mm	1319	1319	1319	1319	1319	1319
Breite	mm	598	598	598	598	598	598
Tiefe	mm	658	658	658	658	658	658
Gewichte							
Gewicht	kg	150	152	157	169	171	181
Anschlüsse							
Anschluss Brauchwasser Vor-/Rücklauf Steckverbindung		28 mm	28 mm	28 mm	28 mm	28 mm	28 mm
Anschluss Wärmequelle Vor-/Rücklauf Steckverbindung		28 mm	28 mm	28 mm	28 mm	28 mm	28 mm
Anschluss Heizung Vor-/Rücklauf Steckverbindung		28 mm	28 mm	28 mm	28 mm	28 mm	28 mm
Werte							
Verfügbare externe Druckdifferenz Heizung	hPa	690	525	465	440	180	300
Verfügbare externe Druckdifferenz Wärmequelle	hPa	610	630	755	660	395	920
Volumenstrom Heizung nenn. bei A2/W35, B0/W35 und 7 K	m ³ /h	0,58	0,71	0,92	1,26	1,64	2,09
Volumenstrom Heizung min.	m ³ /h	0,47	0,57	0,75	1,00	1,29	1,62
Volumenstrom Heizung (EN 14511) bei A7/W35, B0/W35 und 5 K	m ³ /h	0,78	1,04	1,28	1,78	2,28	2,91
Volumenstrom wärmequellenseitig	m ³ /h	1,15	1,41	1,82	2,61	3,22	4,20
Volumen heizungsseitig intern	l	5,4	6,1	6,1	6,7	7,3	7,3
Volumen quellenseitig intern	l	9,1	9,7	10,5	11,3	11,8	12,3
Ausdehnungsgefäß heizungsseitig Vordruck	MPa	0,15	0,15	0,15	0,15	0,15	0,15
Ausdehnungsgefäß heizungsseitig Volumen	l	24	24	24	24	24	24
Ausdehnungsgefäß quellenseitig Vordruck	MPa	0,05	0,05	0,05	0,05	0,05	0,05
Ausdehnungsgefäß quellenseitig Volumen	l	24	24	24	24	24	24

Umrechnung: 1 m³/h = 16,67 l/min

INSTALLATION

Technische Daten

18.11 Datentabelle WPF cool

Leistungsdaten gelten für neue Geräte mit sauberen Wärmeübertragern.

Die Leistungsaufnahme der integrierten Hilfsantriebe sind maximal Angaben und können je nach Betriebspunkt variieren.

Die Leistungsaufnahme der integrierten Hilfsantriebe ist bereits in den Leistungsangaben der Wärmepumpe entsprechend EN 14511 enthalten.

		WPF 04 cool	WPF 05 cool	WPF 07 cool	WPF 10 cool	WPF 13 cool	WPF 16 cool
		232915	232916	232917	232918	232919	232920
Wärmeleistungen nach EN 14511							
Wärmeleistung bei B0/W35 (EN 14511)	kW	4,77	5,82	7,50	10,31	13,21	17,02
Kühlleistung bei B15/W23	kW	3,0	3,8	5,2	6,0	8,5	11
Wärmeleistung bei B0/W65 (EN 14511)	kW	4,1	5	6,6	8,6	11,3	15
Wärmeleistung bei B10/W65 (EN 14511)	kW	5,35	6,4	8,4	11,1	14,4	19,6
Leistungsaufnahmen							
Leistungsaufnahme Not-/Zusatzheizung	kW	8,8	8,8	8,8	8,8	8,8	8,8
Leistungsaufnahme Umwälzpumpe heizungsseitig max.	W	45	45	45	72	72	130
Leistungsaufnahme Umwälzpumpe quellenseitig max.	W	76	76	130	130	130	310
Leistungsaufnahmen nach EN 14511							
Leistungsaufnahme bei B0/W35 (EN 14511)	kW	1,06	1,21	1,55	2,05	2,74	3,75
Leistungsaufnahme bei B0/W65 (EN 14511)	kW	2,05	2,38	3,0	3,82	5,14	6,82
Leistungsaufnahme bei B10/W65 (EN 14511)	kW	2,1	2,46	3,05	3,96	5,14	7,13
Leistungszahlen nach EN 14511							
Leistungszahl bei B0/W35 (EN 14511)		4,50	4,80	4,84	5,02	4,82	4,54
Leistungszahl bei B0/W65 (EN 14511)		2,0	2,1	2,2	2,25	2,2	2,2
Leistungszahl bei B10/W65 (EN 14511)		2,55	2,6	2,75	2,8	2,8	2,75
Schallangaben							
Schallleistungspegel (EN 12102)	dB(A)	43	43	44	48	50	53
Schalldruckpegel in 1 m Abstand im Freifeld	dB(A)	35	35	36	40	42	44,8
Schalldruckpegel in 5 m Abstand im Freifeld	dB(A)	20	21	22	26	28	30,8
Einsatzgrenzen							
Max. zulässiger Druck	MPa	4,3	4,3	4,3	4,3	4,3	4,3
Einsatzgrenze heizungsseitig min.	°C	15	15	15	15	15	15
Einsatzgrenze heizungsseitig max.	°C	65	65	65	65	65	65
Einsatzgrenze Wärmequelle min.	°C	-5	-5	-5	-5	-5	-5
Einsatzgrenze Wärmequelle max.	°C	20	20	20	20	20	20
Abschalt- und Soledruckschalter (Überdruck)	MPa	0,7	0,7	0,7	0,7	0,7	0,7
Wasserhärte	°dH	≤3	≤3	≤3	≤3	≤3	≤3
pH-Wert (mit Aluminiumverbindungen)		8,0-8,5	8,0-8,5	8,0-8,5	8,0-8,5	8,0-8,5	8,0-8,5
pH-Wert (ohne Aluminiumverbindungen)		8,0-10,0	8,0-10,0	8,0-10,0	8,0-10,0	8,0-10,0	8,0-10,0
Chlorid	mg/l	<30	<30	<30	<30	<30	<30
Leitfähigkeit (Enthärten)	µS/cm	<1000	<1000	<1000	<1000	<1000	<1000
Leitfähigkeit (Entsalzen)	µS/cm	20-100	20-100	20-100	20-100	20-100	20-100
Sauerstoff 8-12 Wochen nach Befüllung (Enthärten)	mg/l	<0,02	<0,02	<0,02	<0,02	<0,02	<0,02
Sauerstoff 8-12 Wochen nach Befüllung (Entsalzen)	mg/l	<0,1	<0,1	<0,1	<0,1	<0,1	<0,1
Konzentration Monoethylenglykol Wärmeträgerflüssigkeit	Vol.-%	25-35	25-35	25-35	25-35	25-35	25-35
Energetische Daten							
Energieeffizienzklasse		A++/A++	A++/A++	A++/A++	A++/A++	A++/A++	A++/A++
Elektrische Daten							
Frequenz	Hz	50	50	50	50	50	50
Absicherung Not-/Zusatzheizung	A	3 x B 16	3 x B 16	3 x B 16	3 x B 16	3 x B 16	3 x B 16
Absicherung Steuerung	A	1 x B 16	1 x B 16	1 x B 16	1 x B 16	1 x B 16	1 x B 16
Absicherung Verdichter	A	3 x C 16	3 x C 16	3 x C 16	3 x C 16	3 x C 16	3 x C 16
Nennspannung Not-/Zusatzheizung	V	400	400	400	400	400	400
Nennspannung Steuerung	V	230	230	230	230	230	230
Nennspannung Verdichter	V	400	400	400	400	400	400
Phasen Not-/Zusatzheizung		3/N/PE	3/N/PE	3/N/PE	3/N/PE	3/N/PE	3/N/PE
Phasen Steuerung		1/N/PE	1/N/PE	1/N/PE	1/N/PE	1/N/PE	1/N/PE
Phasen Verdichter		3/N/PE	3/N/PE	3/N/PE	3/N/PE	3/N/PE	3/N/PE
Anlaufstrom (mit/ohne Anlaufstrombegrenzer)	A	27	27	20	23	23	25
Betriebsstrom max.	A	3,5	4,1	4,8	7	8,3	12,1

INSTALLATION

Technische Daten

		WPF 04 cool	WPF 05 cool	WPF 07 cool	WPF 10 cool	WPF 13 cool	WPF 16 cool
Ausführungen							
Kältemittel		R410 A	R410 A	R410 A	R410 A	R410 A	R410 A
Füllmenge Kältemittel	kg	1,05	1,40	1,72	2,03	2,30	2,35
Verdichteröl		Emkarate RL 32 3MAF	Emkarate RL 32 3MAF	Emkarate RL 32 3MAF	Emkarate RL 32 3MAF	Emkarate RL 32 3MAF	Emkarate RL 32 3MAF
Verflüssigermaterial		1.4401/Cu	1.4401/Cu	1.4401/Cu	1.4401/Cu	1.4401/Cu	1.4401/Cu
Verdampfermaterial		1.4401/Cu	1.4401/Cu	1.4401/Cu	1.4401/Cu	1.4401/Cu	1.4401/Cu
Typ Umwälzpumpe heizungsseitig		Yonos PARA 25/7.0	Yonos PARA 25/7.0	Yonos PARA 25/7.0	Yonos PARA 25/7.5	Yonos PARA 25/7.5	Stratos PARA 25/1-8
Typ Umwälzpumpe quellenseitig		Yonos PARA RS 25/7.5 PWM GT	Yonos PARA RS 25/7.5 PWM GT	Stratos PARA 25/1-8	Stratos PARA 25/1-8	Stratos PARA 25/1-8	Stratos PARA 25/1-12
Schutzart (IP)		IP20	IP20	IP20	IP20	IP20	IP20
Dimensionen							
Höhe	mm	1319	1319	1319	1319	1319	1319
Breite	mm	598	598	598	598	598	598
Tiefe	mm	658	658	658	658	658	658
Gewichte							
Gewicht	kg	158	160	165	177	182	192
Anschlüsse							
Anschluss Brauchwasser Vor-/Rücklauf Steckverbindung		28 mm	28 mm	28 mm	28 mm	28 mm	28 mm
Anschluss Wärmequelle Vor-/Rücklauf Steckverbindung		28 mm	28 mm	28 mm	28 mm	28 mm	28 mm
Anschluss Heizung Vor-/Rücklauf Steckverbindung		28 mm	28 mm	28 mm	28 mm	28 mm	28 mm
Werte							
Verfügbare externe Druckdifferenz Heizung	hPa	690	525	465	440	180	300
Verfügbare externe Druckdifferenz Wärmequelle	hPa	610	630	755	660	395	920
Volumenstrom Heizung nenn. bei A2/W35, B0/W35 und 7 K	m ³ /h	0,58	0,71	0,92	1,26	1,64	2,09
Volumenstrom Heizung min.	m ³ /h	0,47	0,57	0,75	1,00	1,29	1,62
Volumenstrom Heizung (EN 14511) bei A7/W35, B0/W35 und 5 K	m ³ /h	0,78	1,04	1,28	1,78	2,28	2,91
Volumenstrom wärmequellenseitig	m ³ /h	1,15	1,41	1,82	2,61	3,22	4,20
Volumen heizungsseitig intern	l	6,4	7,1	7,1	7,7	8,3	8,3
Volumen quellenseitig intern	l	10,3	10,9	11,7	12,2	13,0	13,5
Ausdehnungsgefäß heizungsseitig Vordruck	MPa	0,15	0,15	0,15	0,15	0,15	0,15
Ausdehnungsgefäß heizungsseitig Volumen	l	24	24	24	24	24	24
Ausdehnungsgefäß quellenseitig Vordruck	MPa	0,05	0,05	0,05	0,05	0,05	0,05
Ausdehnungsgefäß quellenseitig Volumen	l	24	24	24	24	24	24

Umrechnung: 1 m³/h = 16,67 l/min

Erreichbarkeit

Sollte einmal eine Störung an einem unserer Produkte auftreten, stehen wir Ihnen natürlich mit Rat und Tat zur Seite.

Rufen Sie uns an:
05531 702-111

oder schreiben Sie uns:
Stiebel Eltron GmbH & Co. KG
- Kundendienst -
Fürstenberger Straße 77, 37603 Holzminden
E-Mail: kundendienst@stiebel-eltron.de
Fax: 05531 702-95890

Weitere Anschriften sind auf der letzten Seite aufgeführt.

Unseren Kundendienst erreichen Sie telefonisch rund um die Uhr, auch an Samstagen und Sonntagen sowie an Feiertagen. Kundendiensteinsätze erfolgen während unserer Geschäftszeiten (von 7.15 bis 18.00 Uhr, freitags bis 17.00 Uhr). Als Sonderservice bieten wir Kundendiensteinsätze bis 21.30 Uhr. Für diesen Sonderservice sowie Kundendiensteinsätze an Wochenenden und Feiertagen werden höhere Preise berechnet.

Garantiebedingungen

Diese Garantiebedingungen regeln zusätzliche Garantieleistungen von uns gegenüber dem Endkunden. Sie treten neben die gesetzlichen Gewährleistungsansprüche des Kunden. Die gesetzlichen Gewährleistungsansprüche gegenüber den sonstigen Vertragspartnern sind nicht berührt.

Diese Garantiebedingungen gelten nur für solche Geräte, die vom Endkunden in der Bundesrepublik Deutschland als Neugeräte erworben werden. Ein Garantievertrag kommt nicht zustande, soweit der Endkunde ein gebrauchtes Gerät oder ein neues Gerät seinerseits von einem anderen Endkunden erwirbt.

Inhalt und Umfang der Garantie

Die Garantieleistung wird erbracht, wenn an unseren Geräten ein Herstellungs- und/oder Materialfehler innerhalb der Garantiedauer auftritt. Die Garantie umfasst jedoch keine Leistungen für solche Geräte, an denen Fehler, Schäden oder Mängel aufgrund von Verkalkung, chemischer oder elektrochemischer Einwirkung, fehlerhafter Aufstellung bzw. Installation sowie unsachgemäßer Einregulierung, Bedienung oder unsachgemäßer Inanspruchnahme bzw. Verwendung auftreten. Ebenso ausgeschlossen sind Leistungen aufgrund mangelhafter oder unterlassener Wartung, Witterungseinflüssen oder sonstigen Naturerscheinungen.

Die Garantie erlischt, wenn am Gerät Reparaturen, Eingriffe oder Abänderungen durch nicht von uns autorisierte Personen vorgenommen wurden.

Die Garantieleistung umfasst die sorgfältige Prüfung des Gerätes, wobei zunächst ermittelt wird, ob ein Garantieanspruch besteht. Im Garantiefall entscheiden allein wir, auf welche Art der Fehler behoben wird. Es steht uns frei, eine Reparatur des Gerätes ausführen zu lassen oder selbst auszuführen. Etwaige ausgewechselte Teile werden unser Eigentum.

Für die Dauer und Reichweite der Garantie übernehmen wir sämtliche Material- und Montagekosten.

Soweit der Kunde wegen des Garantiefalles aufgrund gesetzlicher Gewährleistungsansprüche gegen andere Vertragspartner Leistungen erhalten hat, entfällt eine Leistungspflicht von uns.

Soweit eine Garantieleistung erbracht wird, übernehmen wir keine Haftung für die Beschädigung eines Gerätes durch Diebstahl, Feuer, Aufruhr oder ähnliche Ursachen.

Über die vorstehend zugesagten Garantieleistungen hinausgehend kann der Endkunde nach dieser Garantie keine Ansprüche wegen mittelbarer Schäden oder Folgeschäden, die durch das Gerät verursacht werden, insbesondere auf Ersatz außerhalb des Gerätes entstandener Schäden, geltend machen. Gesetzliche Ansprüche des Kunden uns gegenüber oder gegenüber Dritten bleiben unberührt.

Garantiedauer

Für im privaten Haushalt eingesetzte Geräte beträgt die Garantiedauer 24 Monate; im Übrigen (zum Beispiel bei einem Einsatz der Geräte in Gewerbe-, Handwerks- oder Industriebetrieben) beträgt die Garantiedauer 12 Monate.

Die Garantiedauer beginnt für jedes Gerät mit der Übergabe des Gerätes an den Kunden, der das Gerät zum ersten Mal einsetzt.

Garantieleistungen führen nicht zu einer Verlängerung der Garantiedauer. Durch die erbrachte Garantieleistung wird keine neue Garantiedauer in Gang gesetzt. Dies gilt für alle erbrachten Garantieleistungen, insbesondere für etwaig eingebaute Ersatzteile oder für die Ersatzlieferung eines neuen Gerätes.

Inanspruchnahme der Garantie

Garantieansprüche sind vor Ablauf der Garantiedauer, innerhalb von zwei Wochen, nachdem der Mangel erkannt wurde, bei uns anzumelden. Dabei müssen Angaben zum Fehler, zum Gerät und zum Zeitpunkt der Feststellung gemacht werden. Als Garantienachweis ist die Rechnung oder ein sonstiger datierter Kaufnachweis beizufügen. Fehlen die vorgenannten Angaben oder Unterlagen, besteht kein Garantieanspruch.

Garantie für in Deutschland erworbene, jedoch außerhalb Deutschlands eingesetzte Geräte

Wir sind nicht verpflichtet, Garantieleistungen außerhalb der Bundesrepublik Deutschland zu erbringen. Bei Störungen eines im Ausland eingesetzten Gerätes ist dieses gegebenenfalls auf Gefahr und Kosten des Kunden an den Kundendienst in Deutschland zu senden. Die Rücksendung erfolgt ebenfalls auf Gefahr und Kosten des Kunden. Etwaige gesetzliche Ansprüche des Kunden uns gegenüber oder gegenüber Dritten bleiben auch in diesem Fall unberührt.

Außerhalb Deutschlands erworbene Geräte

Für außerhalb Deutschlands erworbene Geräte gilt diese Garantie nicht. Es gelten die jeweiligen gesetzlichen Vorschriften und gegebenenfalls die Lieferbedingungen der Ländergesellschaft bzw. des Importeurs.

Entsorgung von Transport- und Verkaufsverpackungsmaterial

Damit Ihr Gerät unbeschädigt bei Ihnen ankommt, haben wir es sorgfältig verpackt. Bitte helfen Sie, die Umwelt zu schützen, und entsorgen Sie das Verpackungsmaterial des Gerätes sachgerecht. Wir beteiligen uns gemeinsam mit dem Großhandel und dem Fachhandwerk / Fachhandel in Deutschland an einem wirksamen Rücknahme- und Entsorgungskonzept für die umweltschonende Aufarbeitung der Verpackungen.

Überlassen Sie die Transportverpackung dem Fachhandwerker beziehungsweise dem Fachhandel.

Entsorgen Sie Verkaufsverpackungen über eines der Dualen Systeme in Deutschland.

Entsorgung von Altgeräten in Deutschland



Geräteentsorgung

Die mit diesem Symbol gekennzeichneten Geräte dürfen nicht mit dem Hausmüll entsorgt werden.

Als Hersteller sorgen wir im Rahmen der Produktverantwortung für eine umweltgerechte Behandlung und Verwertung der Altgeräte. Weitere Informationen zur Sammlung und Entsorgung erhalten Sie über Ihre Kommune oder Ihren Fachhandwerker / Fachhändler.

Bereits bei der Entwicklung neuer Geräte achten wir auf eine hohe Recyclingfähigkeit der Materialien.

Über das Rücknahmesystem werden hohe Recyclingquoten der Materialien erreicht, um Deponien und die Umwelt zu entlasten. Damit leisten wir gemeinsam einen wichtigen Beitrag zum Umweltschutz.

Entsorgung außerhalb Deutschlands

Entsorgen Sie dieses Gerät fach- und sachgerecht nach den örtlich geltenden Vorschriften und Gesetzen.

Kyoto-Protokoll

Dieses Gerät ist mit dem Kältemittel R410A gefüllt.

Das Kältemittel R410A ist ein im Kyoto-Protokoll verzeichnetes fluoriertes Treibhausgas mit einem globalen Treibhauspotenzial (GWP) = 1925.

Das Kältemittel R410A darf nicht in die Atmosphäre abgelassen werden.

Deutschland

STIEBEL ELTRON GmbH & Co. KG
Dr.-Stiebel-Straße 33 | 37603 Holzminden
Tel. 05531 702-0 | Fax 05531 702-480
info@stiebel-eltron.de
www.stiebel-eltron.de

Verkauf

Tel. 05531 702-110 | Fax 05531 702-95108 | info-center@stiebel-eltron.de

Kundendienst

Tel. 05531 702-111 | Fax 05531 702-95890 | kundendienst@stiebel-eltron.de

Ersatzteilverkauf

Tel. 05531 702-120 | Fax 05531 702-95335 | ersatzteile@stiebel-eltron.de

Australia

STIEBEL ELTRON Australia Pty. Ltd.
6 Prohasky Street | Port Melbourne VIC 3207
Tel. 03 9645-1833 | Fax 03 9645-4366
info@stiebel.com.au
www.stiebel.com.au

Austria

STIEBEL ELTRON Ges.m.b.H.
Eferdinger Str. 73 | 4600 Wels
Tel. 07242 47367-0 | Fax 07242 47367-42
info@stiebel-eltron.at
www.stiebel-eltron.at

Belgium

STIEBEL ELTRON bvba/sprl
't Hofveld 6 - D1 | 1702 Groot-Bijgaarden
Tel. 02 42322-22 | Fax 02 42322-12
info@stiebel-eltron.be
www.stiebel-eltron.be

China

STIEBEL ELTRON (Guangzhou) Electric
Appliance Co., Ltd.
Rm 102, F1, Yingbin-Yihao Mansion, No. 1
Yingbin Road
Panyu District | 511431 Guangzhou
Tel. 020 39162209 | Fax 020 39162203
info@stiebeleltron.cn
www.stiebeleltron.cn

Czech Republic

STIEBEL ELTRON spol. s r.o.
K Hájiřm 946 | 155 00 Praha 5 - Stodůlky
Tel. 251116-111 | Fax 235512-122
info@stiebel-eltron.cz
www.stiebel-eltron.cz

Finland

STIEBEL ELTRON OY
Kapinakuja 1 | 04600 Mäntsälä
Tel. 020 720-9988
info@stiebel-eltron.fi
www.stiebel-eltron.fi

France

STIEBEL ELTRON SAS
7-9, rue des Selliers
B.P 85107 | 57073 Metz-Cédex 3
Tel. 0387 7438-88 | Fax 0387 7468-26
info@stiebel-eltron.fr
www.stiebel-eltron.fr

Hungary

STIEBEL ELTRON Kft.
Gyár u. 2 | 2040 Budaörs
Tel. 01 250-6055 | Fax 01 368-8097
info@stiebel-eltron.hu
www.stiebel-eltron.hu

Japan

NIHON STIEBEL Co. Ltd.
Kowa Kawasaki Nishiguchi Building 8F
66-2 Horikawa-Cho
Saiwai-Ku | 212-0013 Kawasaki
Tel. 044 540-3200 | Fax 044 540-3210
info@nihonstiebel.co.jp
www.nihonstiebel.co.jp

Netherlands

STIEBEL ELTRON Nederland B.V.
Daviottenweg 36 | 5222 BH 's-Hertogenbosch
Tel. 073 623-0000 | Fax 073 623-1141
info@stiebel-eltron.nl
www.stiebel-eltron.nl

Poland

STIEBEL ELTRON Polska Sp. z O.O.
ul. Działkowa 2 | 02-234 Warszawa
Tel. 022 60920-30 | Fax 022 60920-29
biuro@stiebel-eltron.pl
www.stiebel-eltron.pl

Russia

STIEBEL ELTRON LLC RUSSIA
Urzhumskaya street 4,
building 2 | 129343 Moscow
Tel. 0495 7753889 | Fax 0495 7753887
info@stiebel-eltron.ru
www.stiebel-eltron.ru

Slovakia

TATRAMAT - ohrievače vody s.r.o.
Hlavná 1 | 058 01 Poprad
Tel. 052 7127-125 | Fax 052 7127-148
info@stiebel-eltron.sk
www.stiebel-eltron.sk

Switzerland

STIEBEL ELTRON AG
Industrie West
Gass 8 | 5242 Lupfig
Tel. 056 4640-500 | Fax 056 4640-501
info@stiebel-eltron.ch
www.stiebel-eltron.ch

Thailand

STIEBEL ELTRON Asia Ltd.
469 Moo 2 Tambol Klong-Jik
Amphur Bangpa-In | 13160 Ayutthaya
Tel. 035 220088 | Fax 035 221188
info@stiebeleltronasia.com
www.stiebeleltronasia.com

United Kingdom and Ireland

STIEBEL ELTRON UK Ltd.
Unit 12 Stadium Court
Stadium Road | CH62 3RP Bromborough
Tel. 0151 346-2300 | Fax 0151 334-2913
info@stiebel-eltron.co.uk
www.stiebel-eltron.co.uk

United States of America

STIEBEL ELTRON, Inc.
17 West Street | 01088 West Hatfield MA
Tel. 0413 247-3380 | Fax 0413 247-3369
info@stiebel-eltron-usa.com
www.stiebel-eltron-usa.com



Irrtum und technische Änderungen vorbehalten! | Subject to errors and technical changes! | Sous réserve d'erreurs et de modifications techniques! | Onder voorbehoud van vergissingen en technische wijzigingen! | Salvo error o modificación técnica! | Excepto erro ou alteração técnica | Zastrzeżone zmiany techniczne i ewentualne błędy! | Omyly a technické změny jsou vyhrazeny! | A muszaki változtatások és tévedések jogát fenntartjuk! | Отсутствие ошибок не гарантируется. Возможны технические изменения. | Чыбы а technické zmeny sú vyhradené! Stand 9046

STIEBEL ELTRON