

## Szerelési és karbantartási útmutató



### atmoMAG

MAG mini ...4/1 G, MAG ...4/1 G

HU

#### Kiadó/gyártó

#### Vaillant GmbH

Berghauser Str. 40 ■ D-42859 Remscheid  
Tel. +49 21 91 18-0 ■ Fax +49 21 91 18-2810  
info@vaillant.de ■ www.vaillant.de



# Tartalom

## Tartalom

<b>1</b>	<b>Biztonság</b> .....	<b>3</b>	8.7	Áramlásbiztosító tisztítása .....	17
1.1	Kezelésre vonatkozó figyelmeztetések .....	3	8.8	A hőcserélő leszerelése .....	17
1.2	Rendeltetésszerű használat .....	3	8.9	A hőcserélő tisztítása .....	17
1.3	Általános biztonsági utasítások .....	3	8.10	A sérülések javítása a hőcserélő bevonatán .....	18
1.4	Előírások (irányelvek, törvények, szabványok) .....	5	8.11	Vízszelep ellenőrzése .....	18
<b>2</b>	<b>Megjegyzések a dokumentációhoz</b> .....	<b>6</b>	8.12	Hőterhelés ellenőrzése .....	18
2.1	Tartsa be a jelen útmutatóval együtt érvényes dokumentumokban foglaltakat.....	6	8.13	Maximális hőterhelés beállítása .....	19
2.2	A dokumentumok megőrzése .....	6	8.14	Az ellenőrzési és karbantartási munkák befejezése .....	20
2.3	Az útmutató érvényessége .....	6	8.15	A termék tömítettségének ellenőrzése .....	20
<b>3</b>	<b>A termék leírása</b> .....	<b>6</b>	<b>9</b>	<b>Üzemen kívül helyezés</b> .....	<b>20</b>
3.1	Adatok az adattáblán .....	6	<b>10</b>	<b>Újrahasznosítás és ártalmatlanítás</b> .....	<b>20</b>
3.2	A termék felépítése.....	6	<b>11</b>	<b>Vevőszolgálat</b> .....	<b>20</b>
3.3	CE-jelölés .....	7	<b>Melléklet</b> .....	<b>21</b>	
<b>4</b>	<b>Szerelés</b> .....	<b>7</b>	<b>A</b>	<b>Üzembe helyezési ellenőrzőlista</b> .....	<b>21</b>
4.1	A szállítási terjedelem ellenőrzése .....	7	<b>B</b>	<b>Zavarelhárítás</b> .....	<b>21</b>
4.2	Fali előtelepítés.....	7	<b>C</b>	<b>Gázbeállítási táblázatok</b> .....	<b>22</b>
4.3	Minimális távolságok.....	7	<b>D</b>	<b>Bekötési kapcsolási rajz, G típus</b> .....	<b>23</b>
4.4	Méretek.....	9	<b>E</b>	<b>Felülvizsgálati és karbantartási időintervallumok</b> .....	<b>24</b>
4.5	A felszerelési hellyel szemben támasztott követelmények.....	11	<b>F</b>	<b>Műszaki adatok</b> .....	<b>24</b>
4.6	Termék burkolatának leszerelése.....	11		<b>Címszójegyzék</b> .....	<b>27</b>
4.7	A termék burkolatának felszerelése .....	11			
4.8	A termék felakasztása .....	11			
<b>5</b>	<b>Telepítés</b> .....	<b>11</b>			
5.1	Utasítások cseppfolyósgáz-üzemhez .....	12			
5.2	A PB-gáz tartály légtelenítése .....	12			
5.3	Megfelelő gázfajta használata .....	12			
5.4	Beépítés egy szolárrendszerbe .....	12			
5.5	A csatlakozók bekötésének sorrendje .....	12			
5.6	Az égéstermék cső csatlakoztatása .....	12			
<b>6</b>	<b>Üzembe helyezés</b> .....	<b>13</b>			
6.1	Első üzembe helyezés.....	13			
6.2	Ellenőrizze a vízátfolyást, szükség esetén állítsa be .....	13			
6.3	Átállítás más gázfajtára .....	13			
6.4	Az égéstermék szenzor működésének ellenőrzése .....	13			
6.5	A gáz csatlakozási nyomásának ellenőrzése .....	14			
6.6	A tömítettség ellenőrzése .....	14			
6.7	A termék átadása az üzemeltetőnek .....	14			
<b>7</b>	<b>Zavarelhárítás</b> .....	<b>15</b>			
7.1	Hiba felismerése és elhárítása .....	15			
7.2	A termék hibaelhárítása.....	15			
<b>8</b>	<b>Ellenőrzés és karbantartás</b> .....	<b>15</b>			
8.1	Pótalkatrészek beszerzése.....	15			
8.2	A termék leürítése.....	15			
8.3	Az égő leszerelése .....	15			
8.4	Égő tisztítás .....	16			
8.5	Fúvókacső tisztítása .....	16			
8.6	Áramlásbiztosító leszerelése .....	17			



## 1 Biztonság

### 1.1 Kezelésre vonatkozó figyelmeztetések

#### A műveletekre vonatkozó figyelmeztetések osztályozása

A műveletekre vonatkozó figyelmeztetések osztályozása az alábbiak szerint figyelmeztető ábrákkal és jelzőszavakkal a lehetséges veszély súlyossága szerint történik:

#### Figyelmeztető jelzések és jelzőszavak



##### Veszély!

Közvetlen életveszély vagy súlyos személyi sérülések veszélye



##### Veszély!

Áramütés miatti életveszély



##### Figyelmeztetés!

Könnyebb személyi sérülés veszélye



##### Vigyázat!

Anyagi és környezeti károk kockázata

### 1.2 Rendeltetésszerű használat

Szakszerűtlen vagy nem rendeltetésszerű használat esetén a felhasználó vagy harmadik személy testi épségét és életét fenyegető veszély állhat fenn, ill. megsérülhet a termék, vagy más anyagi károk is keletkezhetnek.

A termék hőtermelőként melegvízkészítésre van tervezve.

A készülék típusától függően az ebben az útmutatóban megnevezett termékek csak a kapcsolódó dokumentumokban felsorolt levegő-/égéstermék elvezető rendszer tartozékokkal együtt telepíthetők és üzemeltethetők.

A termék járművekben, pl. mobilházakban vagy lakókocsikban való használata nem rendeltetésszerű használatnak minősül. Nem minősülnek járműnek azok az egységek, amelyeket tartósan és helyhez kötötten telepítettek (ún. helyhez kötött telepítés).

A rendeltetésszerű használat a következőket jelenti:

- a termék, valamint a rendszer összes további komponenseihez mellékelte üzemeltetési, szerelési és karbantartási útmutatóinak figyelembe vétele
- a termék- és rendszerengedélynek megfelelő telepítés és összeszerelés

- az útmutatókban feltüntetett ellenőrzési és karbantartási feltételek betartása.

A rendeltetésszerű használat a fentiekén kívül az IP-kódnak megfelelő szerelést is magába foglalja.

A jelen útmutatóban ismertetett használattól eltérő vagy az azt meghaladó használat nem rendeltetésszerű használatnak minősül. Nem rendeltetésszerű használatnak minősül a termék minden közvetlenül kereskedelmi és ipari célú használata.

#### Figyelem!

Minden, a megengedettől eltérő használat tilos.

### 1.3 Általános biztonsági utasítások

#### 1.3.1 Nem megfelelő szakképzettség miatti veszély

A következő munkálatokat csak a megfelelő végzettséggel rendelkező szakember végezheti:

- Szerelés
  - Szétszerelés
  - Telepítés
  - Üzembe helyezés
  - Ellenőrzés és karbantartás
  - Javítás
  - Üzemen kívül helyezés
- ▶ A technika jelenlegi állása szerint járjon el.

#### 1.3.2 A szivárgó gáz életveszélyt jelent

Ha az épületben gázszag érezhető:

- ▶ Kerülje el, hogy a helyiségben gázszag keletkezessen.
- ▶ Nyissa ki az ajtókat és ablakokat és gondoskodjon huzatról.
- ▶ Kerülje nyílt láng (pl. öngyújtó, gyufa) használatát.
- ▶ Tilos a dohányzás.
- ▶ Ne használjon villamos kapcsolót, hálózati csatlakozódugót, csengőt, telefont és egyéb hangszórós kaputelefont az épületben.
- ▶ Zárja el a gázóra gázcsapját vagy a központi gázvezető csapot.
- ▶ Ha lehetséges, csatlakoztasson gázvezető csapot a termékre.





- ▶ Kopogással vagy hangos szóval figyelmeztesse a ház lakóit.
- ▶ Haladéktalanul hagyja el az épületet és akadályozza meg, hogy mások bemenjenek.
- ▶ Amint kijutott az épületből, értesítse a tűzoltókat és a rendőrséget.
- ▶ Értesítse a gázszolgáltató vállalat ügyeletét egy, az épületen kívül elhelyezett telefonkészülékről.

### 1.3.3 Életveszély a talajszint alatt összeszerelt berendezés tömítetlensége miatt

A PB-gáz összegyűlik a talajszinten. Ha a terméket a talajszint alatt szerelik össze, akkor tömítetlenség esetén a PB-gáz összegyűlhet a helyiségben. Ebben az esetben robbanásveszély áll fenn.

- ▶ Biztosítsa, hogy a PB-gáz semmi esetre se juthasson ki a termékből vagy a gázvezetékéből.

### 1.3.4 Ledugult vagy tömörtelen égéstermék-elvezetés miatti életveszély.

A telepítés során elkövetett kivitelezési hibák, a bekövetkező sérülések, illetve a nem megfelelő telepítési hely esetén a készülékből égéstermék juthat ki, amely mérgezést okozhat.

Ha az épületben égéstermék szag érezhető:

- ▶ Nyisson ki minden hozzáférhető ajtót és ablakot, és gondoskodjon huzatról.
- ▶ Kapcsolja ki a terméket.
- ▶ Ellenőrizze a termék és az épület égéstermék elvezető rendszerét.

### 1.3.5 A robbanékony és lobbanékony anyagok életveszélyt jelentenek

- ▶ Ne használja a terméket robbanékony vagy lobbanékony anyagokat (pl. benzin, papír, festékek) tároló helyiségekben.

### 1.3.6 Mérgezés veszélye az égési levegő nem megfelelő hozzávezetése miatt

**Feltételek:** A helyiség levegőjétől függő üzemeltetés

- ▶ Biztosítsa a termék felállítási helyiségében a tartósan akadálytalan és elegendő

mennyiségű levegő beáramlását a vonatkozó légellátási követelményeknek megfelelően.

### 1.3.7 Korrózió okozta károsodás veszélye a helyiség nem megfelelő levegője vagy a rossz égési levegő miatt

A spray-k, oldószerek, klórtartalmú tisztítószerek, festékek, ragasztók, ammóniavegyületek, porok és hasonlóak a termék, ill. az égéstermék vezető korrózióját okozhatják.

- ▶ Biztosítsa, hogy az égéshez használt levegő vezetékébe ne kerülhessen fluor, klór, kén, porok stb.
- ▶ Gondoskodjon róla, hogy a felállítás helyén ne tároljanak vegyi anyagokat.
- ▶ Ha a terméket fodrászatokban, festő- vagy asztalosműhelyekben, tisztítóüzemekben vagy ezekhez hasonló körülmények között kívánja felszerelni, akkor olyan elszeparált felállítási helyiséget kell választani, amelyben a helyiséglevegő technikailag mentes a vegyi anyagoktól.
- ▶ Gondoskodjon arról, hogy az égéstermék elvezetése ne olyan kéményen keresztül történjen, amelyet korábban olajkazánnal, vagy más olyan fűtőberendezéssel használtak, amely a kémény elvizesedését okozhatta.

### 1.3.8 Mérgezés veszélye az égéstermék felügyelő berendezés hiánya miatt

Kedvezőtlen körülmények között égéstermék kerülhet a felállítási helyiség levegőjébe. Az égéstermék felügyelő berendezés ebben az esetben kikapcsolja a hőtermelőt. Ha nincs égéstermék felügyelő berendezés, akkor a hőtermelő tovább működik.

- ▶ Semmi esetre se helyezze üzemben kívül az égéstermék felügyelő berendezést.

### 1.3.9 Életveszély a szekrényszerű beépítés miatt

Helyiséglevegőtől függő üzemeltetés esetén a szekrényszerű beépítés veszélyes helyzetet okozhat.

- ▶ Bizonyosodjon meg arról, hogy a termék az égéshez elegendő égési levegőt kap.





### 1.3.10 Fagyveszély miatti anyagi kár

- ▶ Ne szerelje be a terméket fagyveszélyes helyiségbe.

### 1.3.11 Életveszély hiányzó biztonsági berendezések miatt

Az ebben a dokumentumban található vázlatokon nem szerepel minden, a szakszerű telepítéshez szükséges biztonsági berendezés.

- ▶ Telepítse a szükséges biztonsági berendezéseket a rendszerben.
- ▶ Vegye figyelembe a vonatkozó nemzeti és nemzetközi szabványokat, irányelveket és törvényeket.

### 1.3.12 Égési vagy forrázási sérülések veszélye a forró alkatrészek miatt

- ▶ Minden alkatrészen csak akkor végezzen munkát, ha az már lehűlt.

### 1.3.13 Mérgezés és égési sérülések veszélye a kilépő forró égéstermékek miatt

- ▶ A terméket csak a teljesen felszerelt égéstermék vezetővel üzemeltesse.
- ▶ A terméket csakis felszerelt és zárt elülső burkolattal üzemeltesse, kivéve a rövid ideig tartó vizsgálatok alatti működtetést.

### 1.3.14 Anyagi kár kockázata nem megfelelő szerszám használata révén

- ▶ Szakmai szempontból megfelelő szerszámot használjon.

## 1.4 Előírások (irányelvek, törvények, szabványok)

- ▶ Vegye figyelembe a nemzeti előírásokat, szabványokat, irányelveket és törvényeket.



## 2 Megjegyzések a dokumentációhoz

### 2 Megjegyzések a dokumentációhoz

#### 2.1 Tartsa be a jelen útmutatóval együtt érvényes dokumentumokban foglaltakat

- ▶ Feltétlenül tartson be minden, a rendszer részegységeihez tartozó üzemeltetési és szerelési útmutatót.

#### 2.2 A dokumentumok megőrzése

- ▶ Jelen útmutatót, valamint az összes, vele együtt érvényes dokumentumot adja át a rendszer üzemeltetőjének.

#### 2.3 Az útmutató érvényessége

Ez az útmutató kizárólag az alábbiakra érvényes:

##### Termék – cikkszám

MAG mini 114/1 G(H-HU)	Magyarország	0010022603
MAG 144/1 G(H-HU)	Magyarország	0010022604

## 3 A termék leírása

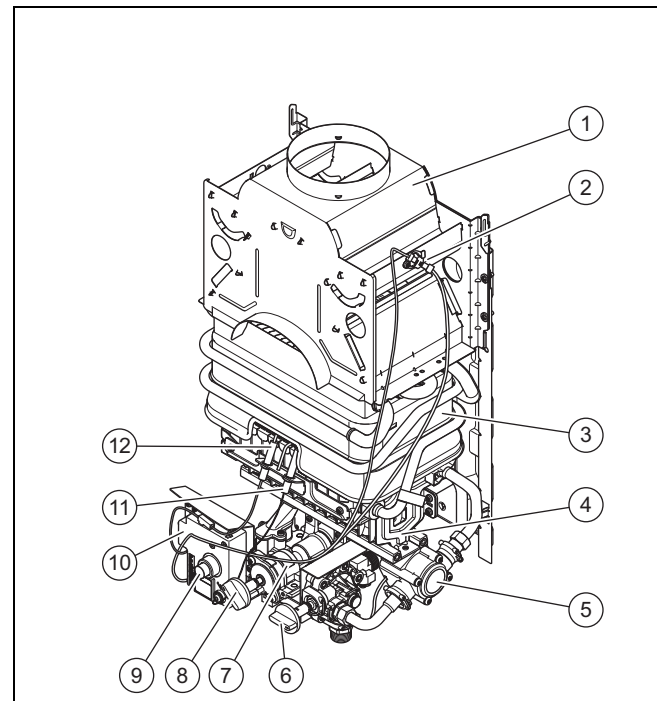
### 3.1 Adatok az adattáblán

Az adattábla gyárilag elől, az áramlásbiztosítón, a termék burkolata alatt van elhelyezve.

Adatok az adattáblán	Jelentés
MAG	Termékkategória
11/14	Teljesítmény l/perc egységben
-4/1	Kéménycsatlakozás/termékgeneráció
G	Elektromos gyújtással és generátorral
atmoMAG	Terméksor
B11 BS típus	Engedélyezett készüléktípus
kat. I	Egygázos készülék
II. kategória	Többféle gázhoz alkalmas készülék
2H 3P	Gázkészülék kategória
G20/31	Engedélyezett gázfajták csatlakozási nyomásokkal
$P_{nom.}$	Maximális hőteljesítmény
$P_{min.}$	Minimális hőteljesítmény
$Q_{nom.}$	Maximális hőterhelés
$Q_{min.}$	Minimális hőterhelés
$P_{w max.}$	Maximálisan megengedett víznyomás
Sorozatszám	7–16. számjegy = a termék cikkszama

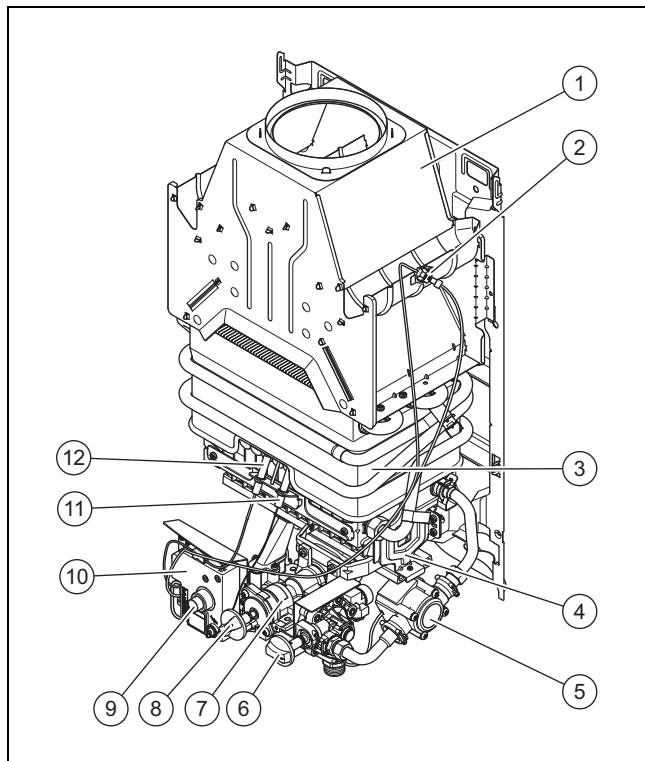
### 3.2 A termék felépítése

Érvényesség: MAG mini 114/1 G(H-HU)



- |   |  |    |                            |
|---|--|----|----------------------------|
| 1 | Áramlásbiztosító                           | 7  | Gázarmatúra                |
| 2 | Égéstermék szenzor                         | 8  | Teljesítmény-forgókapcsoló |
| 3 | Hőcserélő                                  | 9  | Főkapcsoló                 |
| 4 | Égő  | 10 | Kapcsolódoboz              |
| 5 | Generátor                                  | 11 | Gyújtóelektróda            |
| 6 | Térfogatáram-választó/Hőmérséklet-választó | 12 | Ionizációs elektróda       |

Érvényesség: MAG 144/1 G(H-HU)



- |   |  |    |                            |
|---|--|----|----------------------------|
| 1 | Áramlásbiztosító                       | 7  | Gázarmatúra                |
| 2 | Égéstermék szenzor                     | 8  | Teljesítmény-forgókapcsoló |
| 3 | Hőcserélő                              | 9  | Főkapcsoló                 |
| 4 | Égő                                    | 10 | Kapcsolódoboz              |
| 5 | Generátor                              | 11 | Gyújtóelektróda            |
| 6 | Átfolyás-választó/hőmérséklet-választó | 12 | Ionizációs elektróda       |

### 3.3 CE-jelölés



A CE-jelölés azt dokumentálja, hogy az adattábla szerinti készülékek megfelelnek a rájuk vonatkozó irányelvek alapvető követelményeinek.

A megfelelőségi nyilatkozat a gyártónál megtekinthető.

## 4 Szerelés

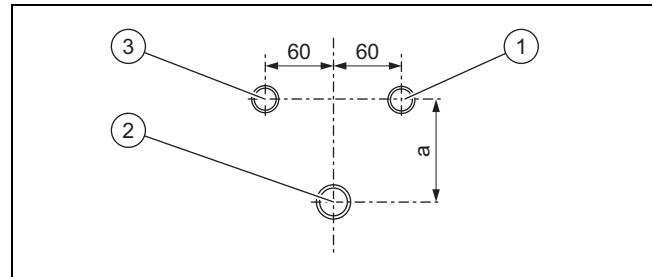
### 4.1 A szállítási terjedelem ellenőrzése

- Vegye ki a terméket a csomagolásból.
- Ellenőrizze a szállítási terjedelem teljességét és sértetlenségét.

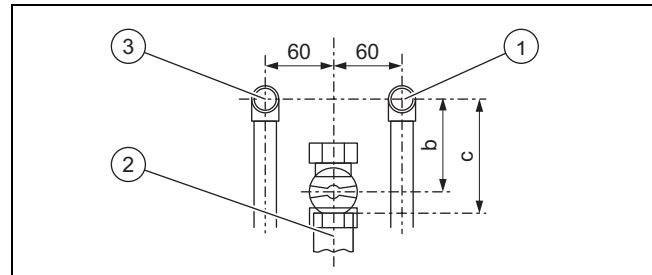
#### 4.1.1 Szállítási terjedelem

Mennyiség	Megnevezés
1	Gázüzemű, átfolyós rendszerű vízmelegítő készülék
1	Hozzácsomagolt csatlakozó tartozékok
1	Dokumentációk

### 4.2 Fali előtelepítés



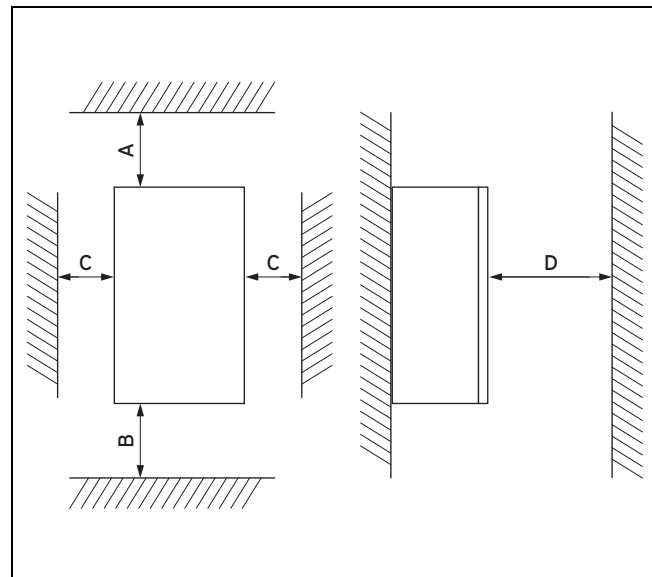
Falon belüli szerelés



Falon kívüli szerelés

- Szerelje fel a csatlakozásokat a következő sorrendben:
  - 1 = hidegvíz-csatlakozó, R 1/2
  - 2 = gázcsatlakozó
  - 3 = melegvíz-csatlakozó, R 1/2
- Ügyeljen a következő távolságméretekre minden termék típusnál:
  - a = 92 mm
  - b = 85 mm
  - c ≈ 100 mm termikus elzáró berendezés nélkül
  - c ≈ 145 mm termikus elzáró berendezéssel

### 4.3 Minimális távolságok



	Minimális távolság
A	50 mm
B	180 mm; optimális kb. 250 mm
C	20 mm; optimális kb. 50 mm

## 4 Szerelés

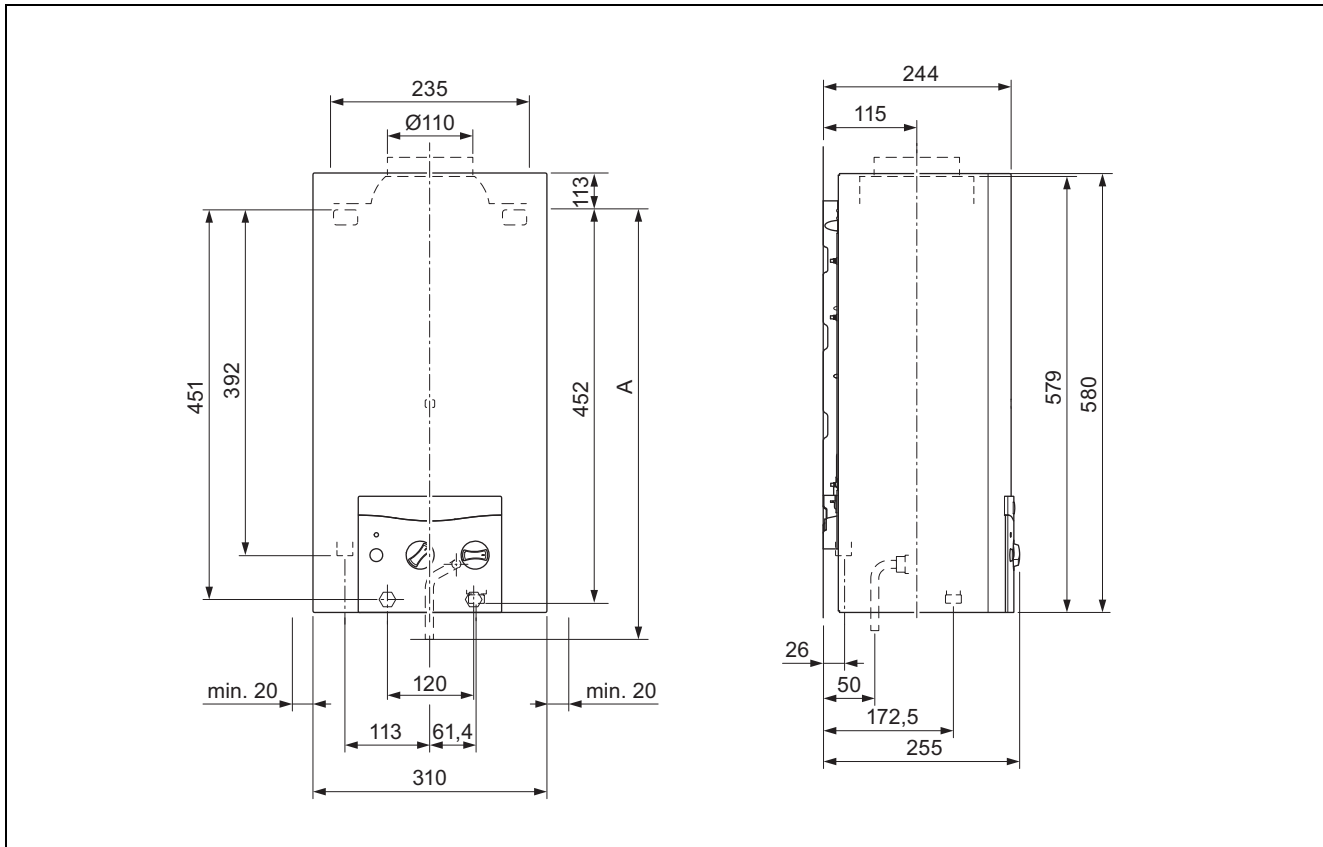
	<b>Minimális távolság</b>
D	500 mm távolság a hőtermelőtől, hogy a karbantartási munkák elvégzéséhez könnyen hozzá lehessen férni (egy kinyitható ajtóval is megvalósítható).

A termék és az éghető részeket tartalmazó elemek között nincs szükség a minimális távolságot meghaladó távolságra.



4.4 Méretek

Érvényesség: MAG mini 114/1 G(H-HU)

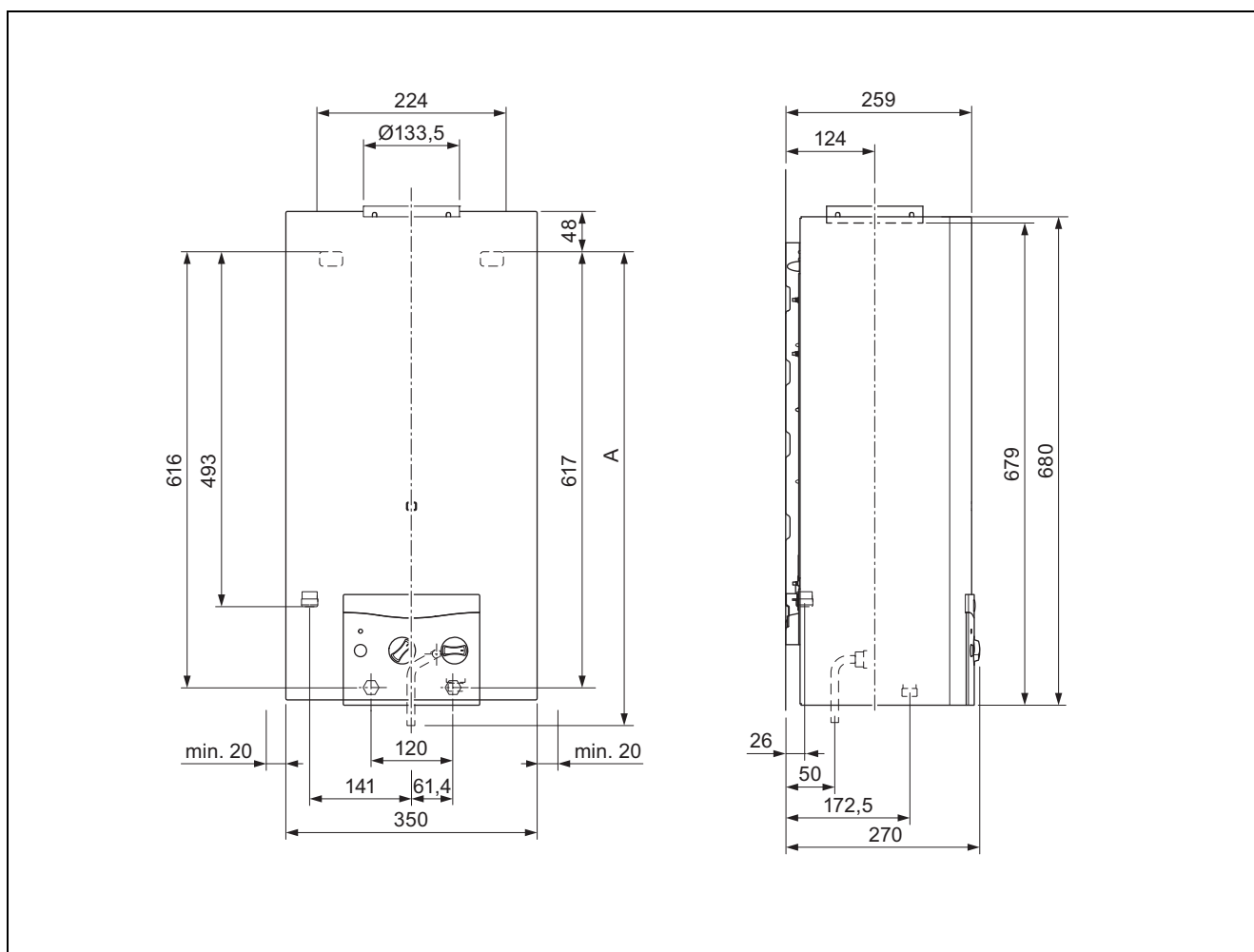


Magasság, „A” méret

	Magyarország
MAG mini 114/1 G(H-HU)	493 mm
MAG 144/1 G(H-HU)	658 mm

## 4 Szerelés

Érvényesség: MAG 144/1 G(H-U)



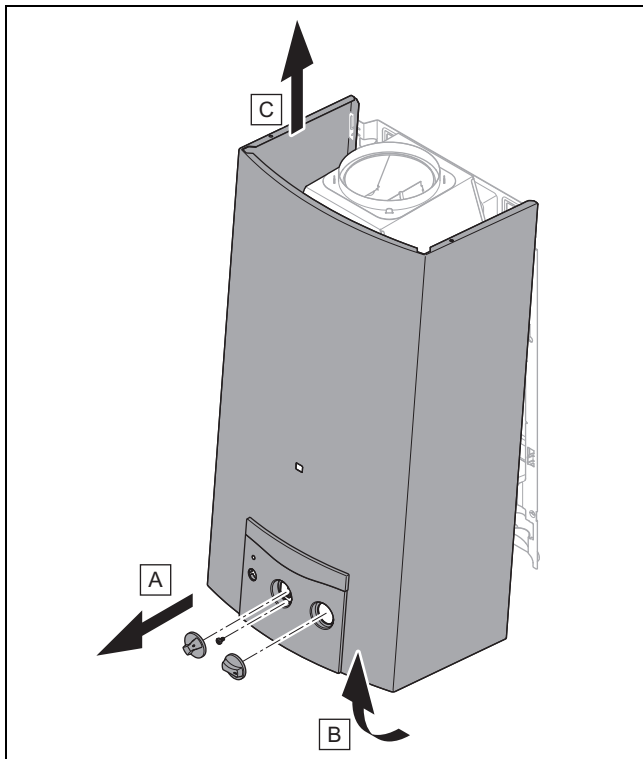
### Magasság, „A” méret

	Magyarország
MAG mini 114/1 G(H-U)	493 mm
MAG 144/1 G(H-U)	658 mm

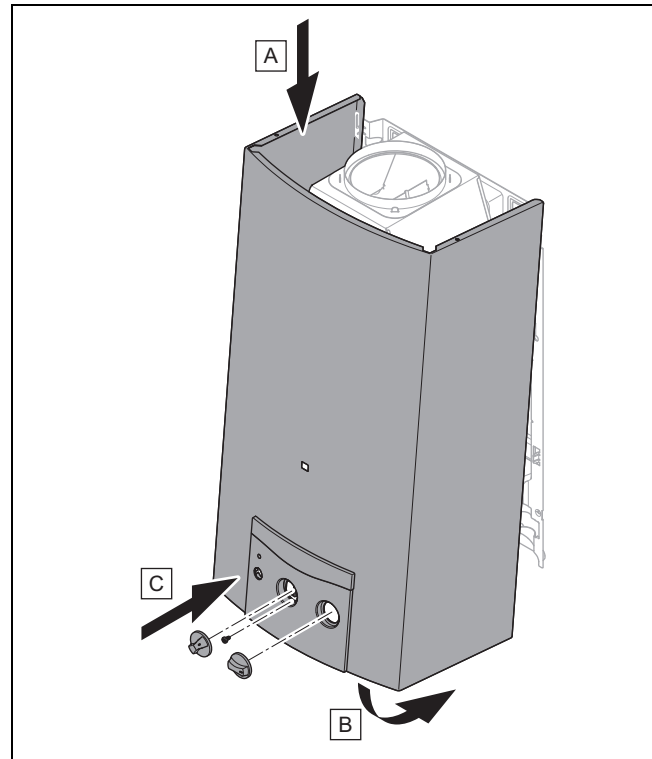
#### 4.5 A felszerelési helyel szemben támasztott követelmények

- ▶ Úgy válassza ki a felállítási helyet, hogy célszerű vezetékelrendezés legyen kialakítható (gázbevezetés, víz be- és elvezetés).
- ▶ Ne szerelje fel a terméket olyan készülék fölé, amelynek használata károsíthatja a gázüzemű, átfolyós rendszerű vízmelegítő készüléket (pl. tűzhely fölé, amelyből zsírgőzök távoznak).
- ▶ Ha a fal éghető anyagból, például fából készült, akkor szükség esetén hőszigetelje azt a falat, amelyre a terméket szeretné felszerelni; a termék forró hátfala és a fal között tartsa be a szükséges minimális távolságot.

#### 4.6 Termék burkolatának leszerelése



#### 4.7 A termék burkolatának felszerelése



#### 4.8 A termék felakasztása

1. Ellenőrizze a fal teherbíró-képességét.
2. Vegye figyelembe a termék teljes tömegét.
3. Csak a falhoz engedélyezett rögzítőanyagot használjon.
4. A telepítés során, szükség esetén gondoskodjon teherbíró felfüggesztő szerkezetről.
5. Akassza fel a terméket a leírtak szerint.
6. Fúrjon furatokat a rögzítőcsavarok számára, a méretadatok figyelembevételével.
7. A termék rögzítéséhez használjon a felállítási helynek megfelelően falkapcsokat, kampókat, csavarokat vagy menetes szárazakat rögzítőanyagként.
8. A megfelelő rögzítőanyagokkal szerelje fel a termék hátfalát szilárdan a falra.

## 5 Telepítés



### Veszély!

**Forrázás- és/vagy sérülésveszély a szakszerűtlen telepítés és az ennek következtében kilépő víz miatt!**

A csatlakozóvezetékek feszülései tömítetlenségeket okozhatnak.

- ▶ A csatlakozóvezetéseket feszülés-mentesen szerelje fel.
- ▶ Amennyiben a meleg víz és hidegvíz-csatlakozáshoz műanyag csatlakozóvezetéseket használ, feltétlenül tartsa be a legfeljebb 95 °C hőmérsékleteket, és a legfeljebb 1,3 MPa (13 bar) nyomásokat.

## 5 Telepítés



### Vigyázat!

#### Anyagi károk kockázata gázszivárgás-vizsgálat miatt!

A gázszivárgás-vizsgálat során a gázarmatúra károsodhat, ha az ellenőrzőnyomás >11 kPa (110 mbar).

- ▶ Ha a gázszivárgás-vizsgálat során a termék gázvezetékeit és gázarmatúráját is nyomás alá helyezi, akkor az ellenőrzőnyomás nem lehet nagyobb, mint 11 kPa (110 mbar).
- ▶ Ha az ellenőrzőnyomást nem tudja 11 kPa (110 mbar) értéknél kisebbre korlátozni, akkor a gázszivárgás-vizsgálat előtt zárja el a termék elé szerelt egyik gázvezető csapot.
- ▶ Ha a gázszivárgás-vizsgálat során elzárja az egyik gázvezető csapot a termék előtt, akkor nyomás-mentesítse a gázvezetőket, mielőtt ismét kinyitná ezt a csapot.

- ▶ Bizonyosodjon meg róla, hogy a rendelkezésre álló gázóra megfelel a szükséges gázáteresztő képességnek.

### 5.1 Utasítások cseppfolyógáz-üzemhez

A termék gyárilag arra a gázcsoportra van előzetesen beállítva, amely az adattáblán is szerepel.

Ha Ön egy olyan termékkel rendelkezik, amely földgáz üzemre van beállítva, akkor a készüléket át kell állítani, ha PB-gázzal kívánja üzemeltetni. Ehhez egy átállító készletre van szüksége. Az átállítással kapcsolatos tudnivalókat egy, az átállító készlethez mellékelt útmutató tartalmazza.

### 5.2 A PB-gáz tartály légtelenítése

Ha a cseppfolyógáz-tartály rosszul van légtelenítve, gyújtási problémák jelentkezhetnek.

- ▶ Mielőtt összeállítja a terméket, győződjön meg arról, hogy a PB-gáz tartály megfelelően van légtelenítve.
- ▶ Szükség esetén forduljon a tartály feltöltőjéhez, ill. a cseppfolyós gáz szállítójához.

### 5.3 Megfelelő gázfajta használata

A nem megfelelő fajtájú gáz a termék üzemzavar miatti lekapcsolását okozhatja. Gyújtási és égési zajok keletkezhetnek a termékben.

- ▶ Kizárólag az adattáblán feltüntetett gázfajtát használjon.

### 5.4 Beépítés egy szolárrendszerbe

A belépési hőmérséklet max. 45 °C lehet.

A melegvíz-hőmérséklet max. 60 °C lehet.

- ▶ Szereljen fel 3-utas szelepeket.

### 5.5 A csatlakozók bekötésének sorrendje

1. Szerelje fel a melegvíz-csatlakozót.
2. Szerelje fel a hidegvíz-csatlakozót.
3. Szerelje fel a gázcsatlakozót.

#### 5.5.1 Vízkömentesítés

A vízhőmérséklet emelkedésével nő a vízkövesedés esélye is.

- ▶ Szükség esetén végezzen vízkömentesítést.

#### 5.5.2 Hideg- és meleg víz csatlakozás telepítése



#### Figyelmeztetés!

#### Az egészséget befolyásoló tényezők veszélye az ivóvíz szennyezettsége miatt!

A tömítések maradványai, szennyeződések és más maradék anyagok ronthatják az ivóvíz minőségét.

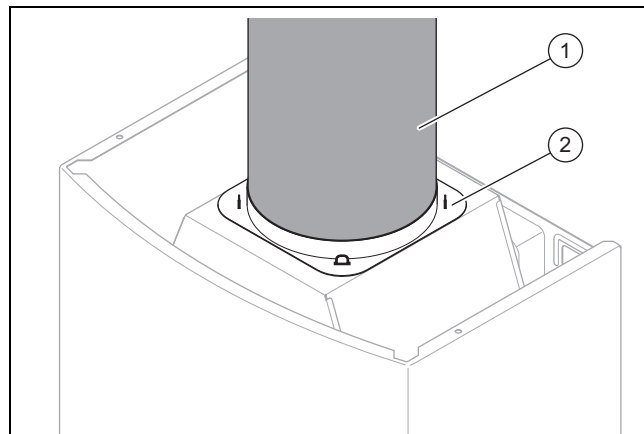
- ▶ A termék felszerelése előtt gondosan öblítse át a hideg- és melegvízvezetékeket.

- ▶ A vízcsatlakozásokat a szabványoknak megfelelően készítse el.

#### 5.5.3 A gázcsatlakozó szerelése

- ▶ A gázvezetőket a műszaki előírások figyelembe vételével szerelje fel.
- ▶ A terméket a technika elismert szabályai szerint csatlakoztassa a gázvezetékhez.
- ▶ Távolítsa el a maradványokat a gázvezetékéből, ehhez fújja át a gázvezetőket.
- ▶ Üzembe helyezés előtt légtelenítse a gázvezetőket.
- ▶ Szakszerűen ellenőrizze a teljes gázvezeték tömítettségét.

### 5.6 Az égéstermék cső csatlakoztatása



- ▶ Csatlakoztassa a terméket egy, a műszaki adatok alatt megadott átmérőjű égéstermék csővel egy természetes

huzattal rendelkező égéstermék elvezető rendszerhez (kéményhez).

- ▶ Helyezze be az égéstermék csövet (1) az áramlásbiztosító égéstermék-csatlakozásához (2).

## 6 Üzembe helyezés

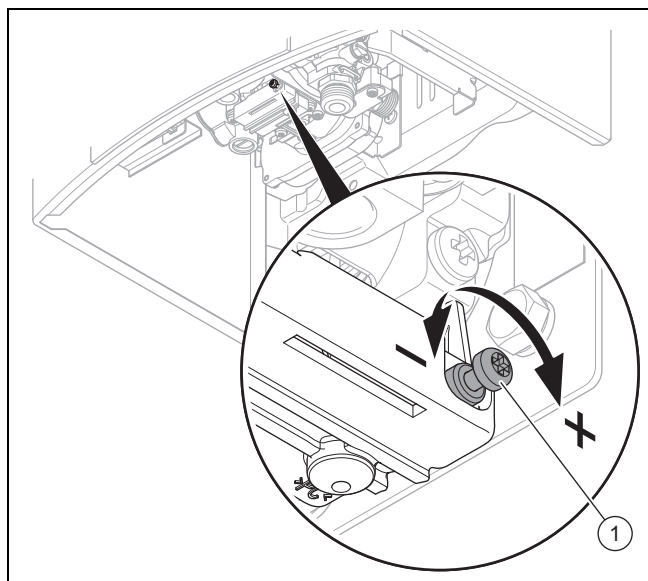
### 6.1 Első üzembe helyezés

Az első üzembe helyezést egy vevőszolgálati technikusknak vagy egy erre feljogosított szakembernek kell elvégeznie.

- ▶ Szerelje le a termék burkolatát (→ Oldal: 11).
- ▶ Az üzembe helyezés során a függelékben található ellenőrzőlista szerint járjon el.  
Üzembe helyezési ellenőrzőlista (→ Oldal: 21)

### 6.2 Ellenőrizze a vízátfolyást, szükség esetén állítsa be

1. Mérje meg a vízátfolyást és hasonlítsa össze az értéket a műszaki adatoknál megadott értékkel.
  - első üzembe helyezés esetén
  - a mikrokapcsoló cseréjét követően



2. Ha a mért érték meghaladja a műszaki adatok alatt megadott értéket, akkor a mikrokapcsolón (1) állítsa be az átfolyást.
  - Elforgatás az óramutató járásával egyezően: indítási átfolyás növelése
  - Elforgatás az óramutató járásával ellentétes irányba: indítási átfolyás csökkentése

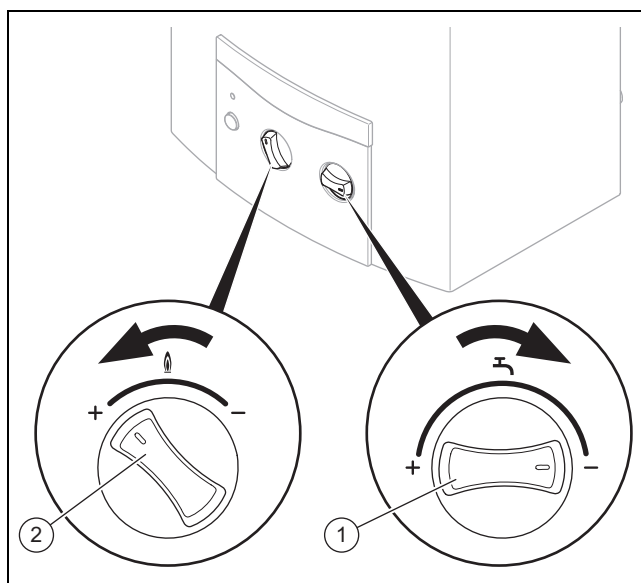
### 6.3 Átállítás más gázfajtára

1. Vegye figyelembe a hatályos nemzeti előírásokat.
2. Más gázfajtára történő átállításkor kizárólag Vaillant átállító készleteket vagy Vaillant tartalékalkatrészeket használjon.
3. Tartsa be az átállító készletekkel, ill. tartalékalkatrészekkel együtt szállított dokumentáció utasításait.

### 6.4 Az égéstermék szenzor működésének ellenőrzése

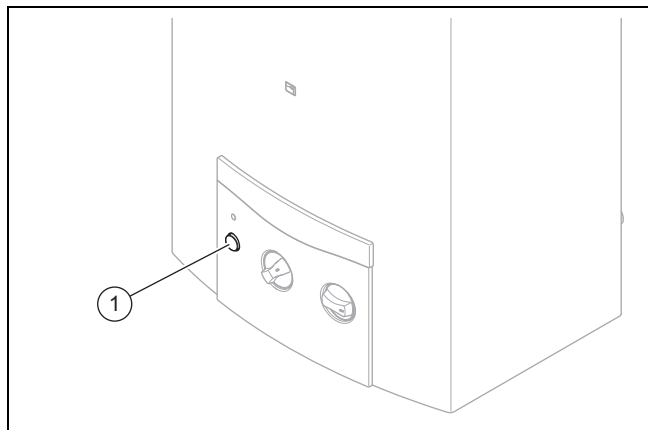
Ha az égéstermék vezető teljesen vagy részben eldugult, vagy a helyi légnyomásviszonyok az épületben akadályozzák az égéstermék kifogástalan vezetését, akkor az égéstermék szenzor a hőmérséklet emelkedését regisztrálja, és a gázbevezetést megszakítja.

Ellenőrizze az égéstermék szenzor kifogástalan működését a következőkben leírtak szerint.



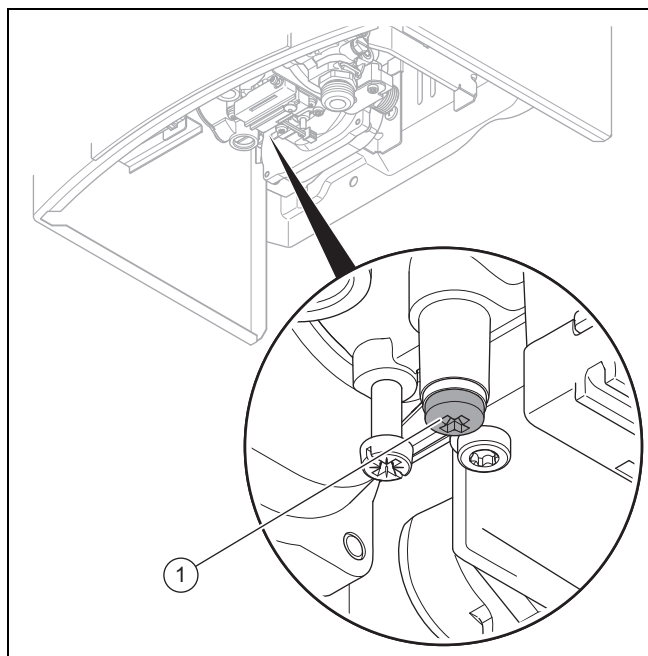
- ▶ Helyezze üzembe a terméket a termék felszerelt burkolatával.
- ▶ Forgassa el a hőmérséklet-választót (1) ütközésig az óramutató járásával megegyező irányban, és a teljesítmény-forgókapcsolót (2) ütközésig az óramutató járásával ellentétes irányban a legkisebb vízmennyiség, és a maximális gázmennyiség beállításához.
- ▶ Nyisson ki egy melegvízcsapot.
- ▶ Győződjön meg arról, hogy a vizsgálat közben a víznyomás értéke minimum 0,13 MPa (1,3 bar).
- ▶ Hagyja a terméket üzemben az állandósult egyensúlyi állapot eléréséig (kb. 10 perc).
- ▶ Zárja el az égéstermék-elvezetés útját, pl. egy Vaillant égéstermék rekesszel. Ehhez vegye figyelembe az égéstermék rekesszhez mellékelt dokumentációt is.
  - ◁ Az égéstermék szenzornak 2 percn belül automatikusan meg kell szakítania a gázbevezetést.
- ▶ Zárja el a melegvízcsapot.
- ▶ Legalább 10 percig hagyja lehűlni az égéstermék szenzort.
- ▶ Helyezze ismét üzembe a terméket.

## 6 Üzembe helyezés



- ▶ Szüntesse meg a termék hibáit azáltal, hogy a melegvízcsapot ismét kinyitja, és a terméket a főkapcsoló (1) kétszeri megnyomásával ki- és ismét bekapcsolja.
- ▶ Ha a hibaelhárítás nem sikerül vagy a terméket ismét blokkolja egy biztonsági berendezés, akkor ellenőrizze a terméket vagy forduljon a Vaillant vevőszolgálatához.
- ▶ Ebben az esetben helyezze üzemben kívül a terméket.

### 6.5 A gáz csatlakozási nyomásának ellenőrzése



- ▶ Zárja el a gázlezáró csapot.
- ▶ Csavarja ki a tömítőcsavart (1) a mérőcsonkból a gázarmatúrán.
- ▶ Vegye ki a tömítést.
- ▶ Csatlakoztasson egy manométert a gázarmatúra mérőcsonkjára.
- ▶ Nyissa ki a gázlezáró csapot.
- ▶ Helyezze üzembe a terméket a kezelési utasításnak megfelelően és vételezzen melegvizet.
- ▶ Mérje meg a gáz csatlakozási nyomását.

Gázcsalád	A gáz megengedett csatlakozási nyomása
Földgáz G20	1,8 – 3,3 kPa (18 – 33 mbar)
PB-gáz G31	2,5–4,5 kPa (25–45 mbar)

**Feltételek:** A gáz csatlakozási nyomása nincs a megengedett tartományban



### Veszély!

**Anyagi károk veszélye nem megfelelő gáz csatlakozási nyomás miatt!**

Ha a gáz csatlakozási nyomás a megengedett tartományon kívül van, az üzemzavarokat okozhat és a termék károsodásához vezethet.

- ▶ Ne végezzen beállításokat a terméken.
  - ▶ Ellenőrizze a gáz bekötését.
  - ▶ Ne helyezze üzembe a terméket.
- 
- ▶ Ha nem tudja elhárítani a hibát, akkor értesítse a gázszolgáltató vállalatot.
  - ▶ Zárja el a gázlezáró csapot.
  - ▶ Vegye le a manométert.
  - ▶ Helyezze fel a tömítést a tömítőcsavarra.
  - ▶ Csavarja vissza a tömítőcsavart (1) a gázarmatúra mérőcsonkjába.
  - ▶ Nyissa ki a gázlezáró csapot.
  - ▶ Ellenőrizze a mérőcsonk gáztömörtségét.

### 6.6 A tömítettség ellenőrzése

- ▶ Ellenőrizze a gázvezeték és a melegvízkör tömítettségét.
- ▶ Ellenőrizze az égéstermék vezető kifogástalan szerelését.

### 6.7 A termék átadása az üzemeltetőnek

1. Ismertesse az üzemeltetővel a biztonsági berendezések elhelyezkedését és működését.
2. Tanítsa meg az üzemeltetőnek a termék kezelését. Válaszoljon az üzemeltető minden kérdésére.
3. Külön hívja fel az üzemeltető figyelmét azokra a biztonsági tudnivalókra, amelyeket be kell tartania.
4. Tájékoztassa az üzemeltetőt, hogy a terméket az előírt időközönként karban kell tartani.
5. Adja át megőrzésre az üzemeltetőnek a termékhez tartozó összes útmutatót és dokumentumot.
6. Ismertesse az üzemeltetővel az égéshez szükséges levegő ellátás és az égéstermék elvezetés kialakításával kapcsolatban elvégzett műveleteket és hívja fel rá a figyelmét, hogy tilos bármit módosítania.

## 7 Zavarelhárítás

### 7.1 Hiba felismerése és elhárítása

- ▶ Az üzemzavart optikailag a LED-ellenőrzőlámpa jelzi. A zavarelhárításhoz a függelékben található táblázatot használja.
- ▶ Minden zavarelhárítás után ellenőrizze az égéstermék szenzor kifogástalan működését.
- ▶ Ha egy hibát nem tud elhárítani, forduljon a Vaillant gyári vevőszolgálatához.

### 7.2 A termék hibaelhárítása

- ▶ A termék hibaelhárítását a következő lépésekben végezze el:
  - Zárja el a vízcsapot, és nyissa ki újból anélkül, hogy működtetné a főkapcsolót.
  - Hagyja nyitva a vízcsapot, és kapcsolja a terméket a főkapcsoló kétszeri megnyomásával ki és ismét be.
- ▶ Ha a hibaelhárítás nem sikerül vagy a terméket ismét blokkolja egy biztonsági berendezés, akkor végezzen teljes funkció-ellenőrzést, valamint szemrevételezést sérülések, kilazult összekötő kábelek, lelazult szerkezeti elemek stb. tekintetében. Adott esetben vegye fel a kapcsolatot a Vaillant vevőszolgálattal.
- ▶ A terméket csak akkor vegye ismét üzembe, ha az üzemzavart elhárította.

## 8 Ellenőrzés és karbantartás

- ▶ Tartsa be a minimális felülvizsgálati és karbantartási időintervallumokat. A felülvizsgálat eredményeitől függően korábbi karbantartás válhat szükségessé. A felülvizsgálati és karbantartási munkák táblázatát a függelékben találja.

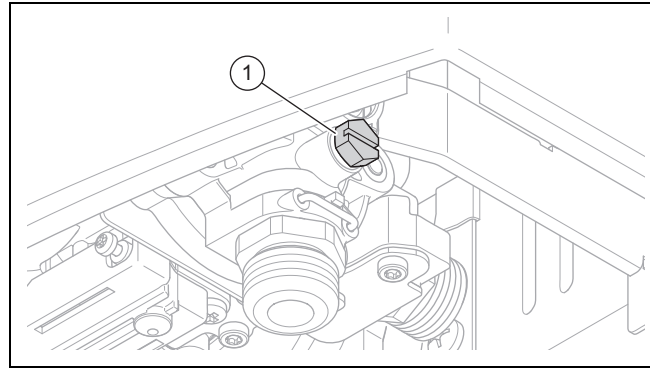
### 8.1 Pótalkatrészek beszerzése

A termék eredeti alkatrészeit a gyártó a megfelelőségi vizsgálat keretében tanúsította a termékkel együtt. Ha karbantartás vagy javítás során nem tanúsított vagy nem jóváhagyott alkatrészeket használ, akkor ennek eredményeképpen a termék megfelelősége érvényét veszítheti, és így a termék nem fog megfelelni az érvényes szabványoknak.

Határozottan ajánljuk a gyártó eredeti pótalkatrészeinek használatát, ami garantálja a termék biztonságos és hibátlan működését. A rendelkezésre álló eredeti pótalkatrészekre vonatkozó információkért forduljon a jelen útmutató hátoldalán található kapcsolatfelvételi címhez.

- ▶ Ha a karbantartáshoz vagy a javításhoz pótalkatrészekre van szüksége, akkor kizárólag a termékhez jóváhagyott eredeti pótalkatrészt használjon.

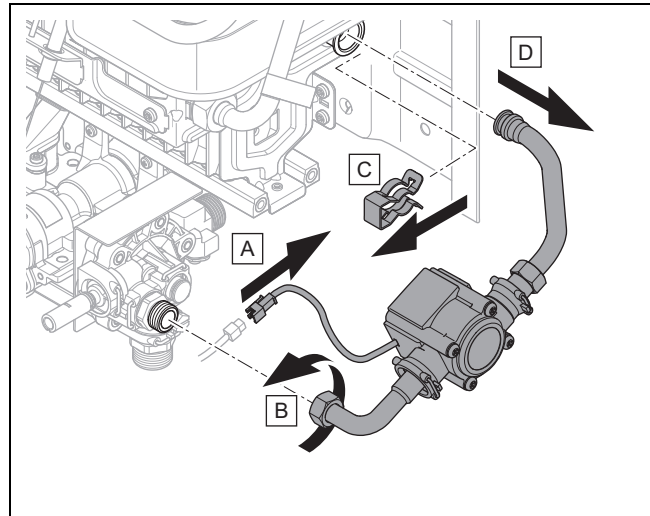
### 8.2 A termék leürítése



1. Lazítsa meg az ürítőcsavart (1) és az ürítés tömítőgyűrűjét.
2. Nyissa ki a termékhez csatlakoztatott összes melegvíz-csapot, hogy a termék és a vezetékek teljesen leürüljenek.

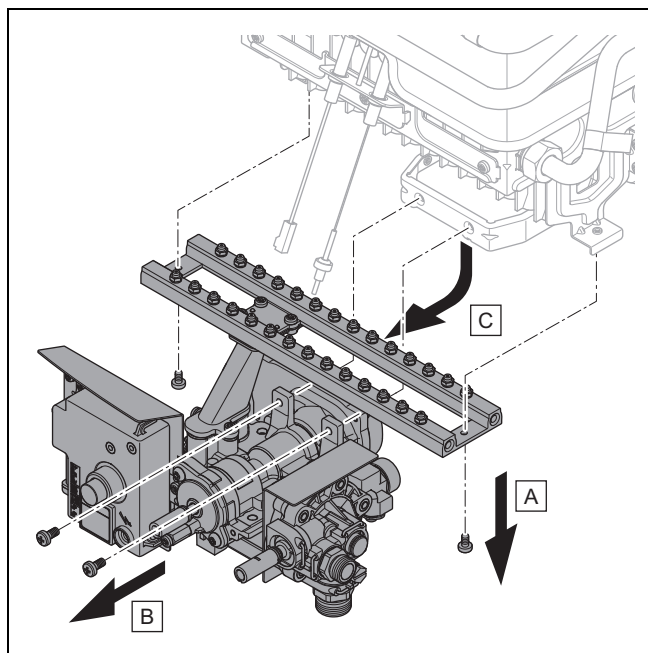
### 8.3 Az égő leszerelése

1. Zárja a gázlezároszelepet és a hidegvíz-bemenet előtti elzároszelepet.
2. Szerelje le a hidegvíz-csatlakozót a termékről.
3. Szerelje le a gázcsatlakozót a termékről.
4. Ürítse le a terméket.

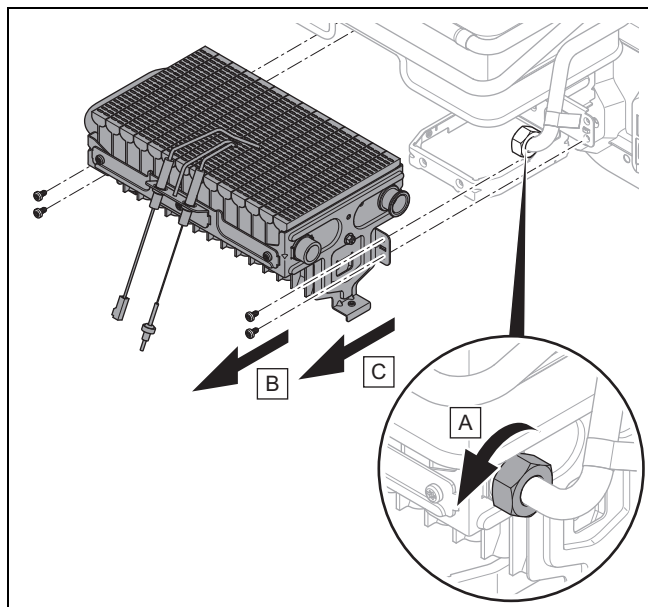


5. Válassza le a generátorkábel dugaszolható csatlakozását.
6. Csavarja le a hollandi anyát a vízszelepről. Távolítsa el a csíptetőt az égőfej hidegvíz-csatlakozójáról.
7. Húzza le a csövet a vízszelepről és húzza ki az égőfejen lévő hidegvíz-csatlakozóból.

## 8 Ellenőrzés és karbantartás



8. Húzza ki a kapcsolódobozra csatlakoztatott gyújtóelektrodát és a lángőrelektrodát.
9. Távolítsa el a két csavart a fúvókacsőről.
10. Távolítsa el a két csavart a gázarmatúráról.
11. Távolítsa el a gázarmatúrát a vízszelleppel együtt.

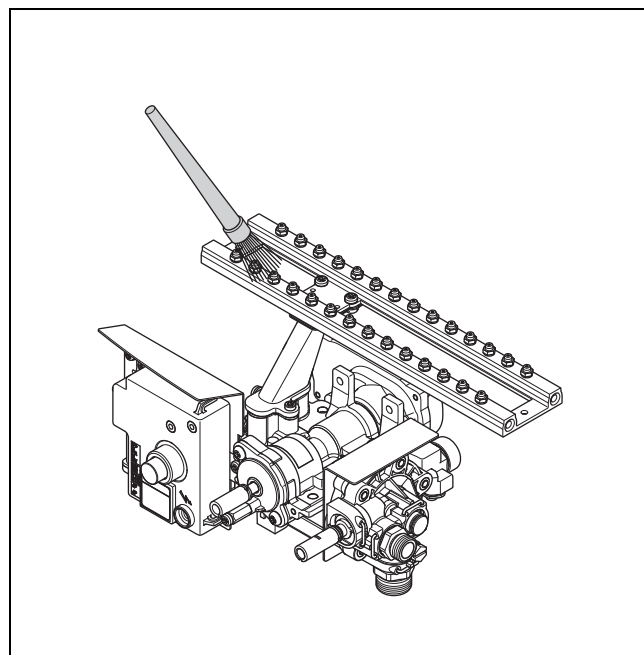


12. Csavarja le a melegvíz-csatlakozó hollandi anyáját az égőfej hőcserélőjéről.
13. Szerelje ki a négy csavart.
14. Kissé emelje meg az égőt, és óvatosan húzza ki előre.

### 8.4 Égő tisztítás

1. Óvatosan távolítsa el az égéstermék-maradványokat egy réz drótkéfével az égőről, ügyeljen rá, hogy az égő ne sérüljön meg.
2. Tisztítsa meg egy puha ecsettel a fúvókákat, injektorokat és égősíneket, és fújja ki sűrített levegővel a port és a szennyeződésekét kívülről befelé a felállítási helyiségen kívül.
3. Erősebb szennyeződésnél mossa ki az égőt szappanlúggal és öblítse le tiszta vízzel.

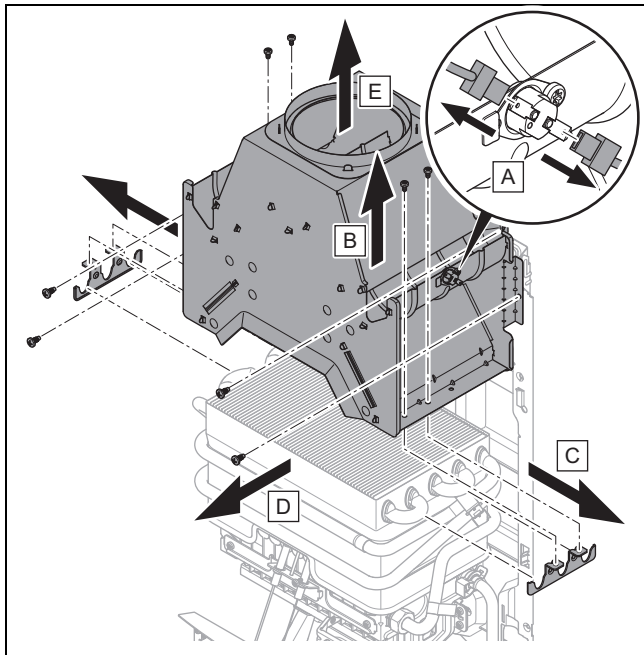
### 8.5 Fúvókacső tisztítása



1. Ellenőrizze a fúvókacső részeit szennyeződések és sérülések szempontjából. Soha ne szerelje le az égőfúvókákat!
2. Puha ecsettel tisztítsa meg az elszennyeződött részeket a felállítási helyiségen kívül és adott esetben cserélje ki a sérült alkatrészeket.
3. Ellenőrizze, hogy nem dugultak-e el az égőfúvókák. Ha egy fúvóka eldugult, akkor óvatosan távolítsa el az eltömődést anélkül, hogy megsérülne a fúvóka.



### 8.6 Áramlásbiztosító leszerelése

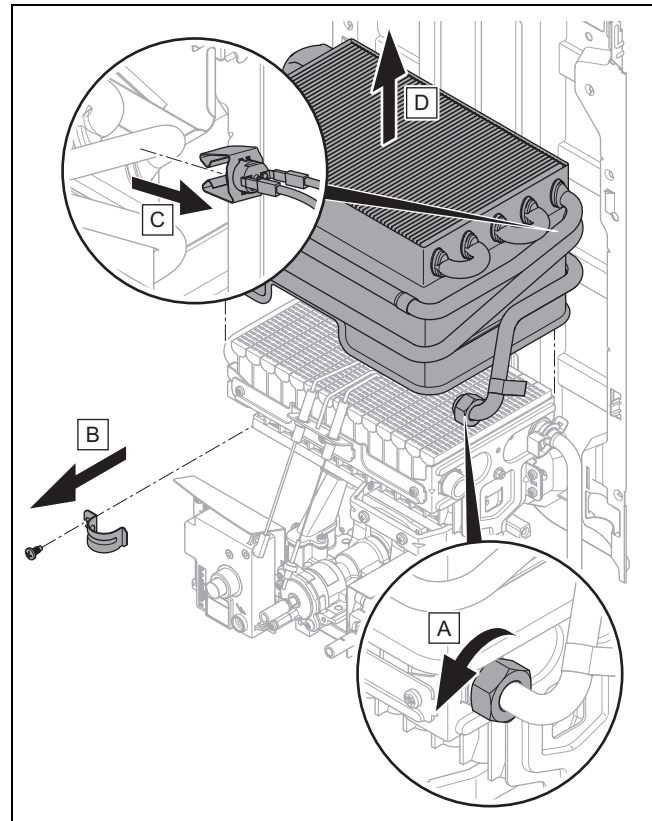


1. Húzza le a kábeleket az égéstermék szenzorról.
2. Távolítsa el a hőcserélő rögzítőlemezéről a 2-2 csavart.
3. Távolítsa el az áramlásbiztosító rögzítésére szolgáló csavarokat a termék hátfaláról.
4. Húzza ki az áramlásbiztosítót.

### 8.7 Áramlásbiztosító tisztítása

1. Szerelje le az áramlásbiztosítót. (→ Oldal: 17)
2. Fúvassa ki a port és a szennyeződést az áramlásbiztosító réseiből. Puha kefével távolítsa el a port és a ragadós szennyeződést az áramlásbiztosító külső felületéről. Vizet csak akkor használjon, ha leszerelte az égéstermék szenzort.

### 8.8 A hőcserélő leszerelése



#### Vigyázat!

**Anyagi károk kockázata a hőcserélő sérülése miatt!**

A hőcserélő be- és kiszerezésekor keletkezett sérülések idő előtti kopáshoz vezetnek.

- ▶ Ügyeljen arra, hogy a be- és kiszerezéskor a hőcserélő ne sérüljön meg, és ne hajoljon el.
- ▶ A hőcserélőt kiszerezését mindig a megadott sorrendnek megfelelően végezze.

1. Csavarja le a melegvíz-csatlakozó hollandi anyáját a hőcserélőről.
2. Csavarja ki a csavart a melegvíz-csatlakozó rögzítőbílincsenél.
3. Húzza le a biztonsági hőmérsékletátarólat, amelyet egy szorító rögzít hőcserélő jobb oldali csövére.
4. Távolítsa el a hőcserélőt.

### 8.9 A hőcserélő tisztítása

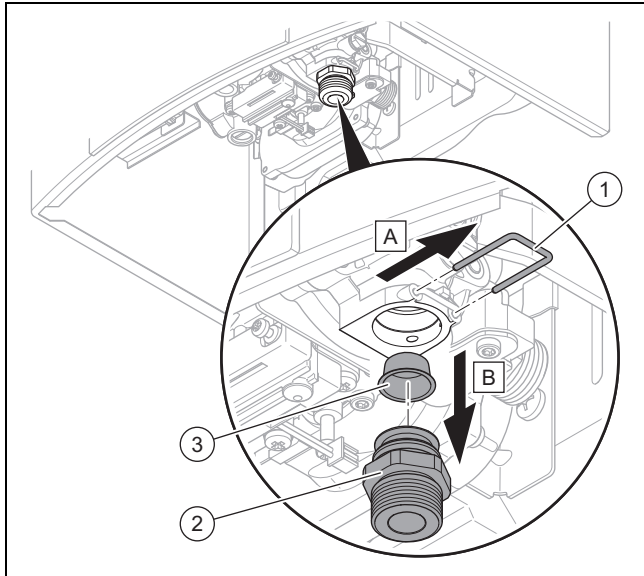
1. Mossa át vízsugárral a hőcserélő lamelláit.
2. Távolítsa el az erősebb szennyeződéseket a hőcserélő lamelláiról egy puha kefével.
  - Ügyeljen arra, hogy a hőcserélő lamellái ne hajoljanak el.
3. Távolítsa el a zsírt és a port, adott esetben adjon zsíroló tisztítószerrel forró vízhez egy edényben.
4. Távolítsa el a vízkövet kereskedelmi forgalomban kapható vízkőoldóval, vegye figyelembe a hozzá tartozó dokumentációt.
5. Öblítse le a hőcserélőt folyó víz alatt.

## 8 Ellenőrzés és karbantartás

### 8.10 A sérülések javítása a hőcserélő bevonatán

1. A hőcserélő bevonatán keletkezett kisebb sérülések javításához használjon Supral-Stift-et.
2. Biztosítsa, hogy a sérült helyeken ne maradjanak lera-kódások vagy zsírtartalmú anyagmaradványok.
3. Használat előtt alaposan rázza fel a Supral-Stift-et.
4. Vékonyan és egyenletesen hordja fel a bevonóanyagot.

### 8.11 Vízszelep ellenőrzése

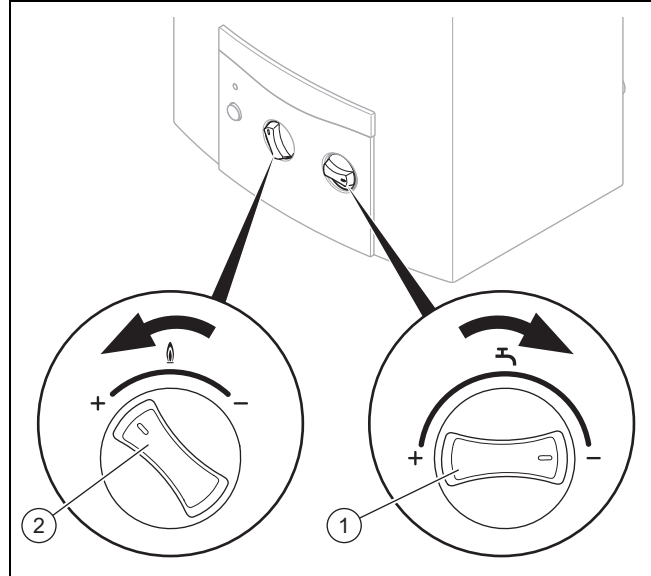


1. Vegye le a hidegvíz-csatlakozóvezetékét a hidegvíz-csatlakozóról (2).
2. Szemrevételezéssel ellenőrizze a hidegvíz-csatlakozó mögött található hidegvízszűrőt (3) szennyeződés és vízkövesedés tekintetében.
3. Ha a hidegvízszűrő koszos vagy vízköves, akkor vegye le e szorítókat (1) és húzza ki a hidegvíz-csatlakozót.
4. Vegye ki a hidegvízszűrőt a hidegvíz-csatlakozóból, és tisztítsa ki a hidegvízszűrőt.
5. Helyezze vissza a hidegvízszűrőt a hidegvíz-csatlakozóba.
6. Tegye vissza a hidegvíz-csatlakozót a termék befogójába, majd rögzítse a szorítókat.
7. Ismét rögzítse a hidegvíz-csatlakozóvezetékét a hidegvíz-csatlakozóra.
8. Ellenőrizze, hogy a hőmérséklet-választó orsó forgatható-e. Ellenkező esetben lazítsa meg a szorítót a hőmérséklet-választó orsóján, vegye le a szorítót, és tisztítsa meg a hőmérséklet-választó orsót.
9. Ellenőrizze a tömszelence tömítettségét. Tömítetlen tömszelence esetén cserélje ki a vízszelepet.

### 8.12 Hőterhelés ellenőrzése

- ▶ Ellenőrizze a hőterhelést, ehhez vagy olvassa le a gázátáramlás értékét a mérő számlálóján (volumetrikus módszer) vagy ellenőrizze az égőnyomást (égőnyomás-módszer).

#### Volumetrikus módszer



- ▶ Bizonyosodjon meg róla, hogy az ellenőrzés közben nem táplálnak be kiegészítő gázokat (pl. PB-gáz-levegő-keverékeket) a csúcsterhelés kiegyenlítéséhez. Ehhez lépjen kapcsolatba az illetékes gázellátásért felelős szervezettel.
- ▶ Biztosítsa, hogy az ellenőrzés közben ne üzemeljenek más gázkészülékek.
- ▶ Helyezze üzembe a terméket.
- ▶ Forgassa a hőmérséklet-választót (1) ütközésig az óramutató járásával megegyező irányban a vízmennyiség csökkentéséhez és a maximális víz hőmérséklet beállításához.
- ▶ Forgassa a teljesítmény-forgókapcsolót (2) ütközésig az óramutató járásával ellentétes irányban a termék maximális teljesítményének beállításához.
- ▶ A függelékben található gázbeállítási táblázatok alapján állapítsa meg az átáramló gáz szükséges mennyiségét névleges hőterhelés esetén.
- ▶ Jegyezze fel a gázóra állását.
- ▶ Vételezzen meleg vizet teljesen kinyitott vízcsappal, hogy a névleges vízmennyiség folyjon (→ műszaki adatok).
- ▶ A termék kb. 5 perces tartós üzeme után olvassa le a gázórán átáramló gázmennyiséget, és hasonlítsa össze a függelékben található Gázbeállítási táblázatokban a névleges hőterhelésnél megadott értékkel.



#### Tudnivaló

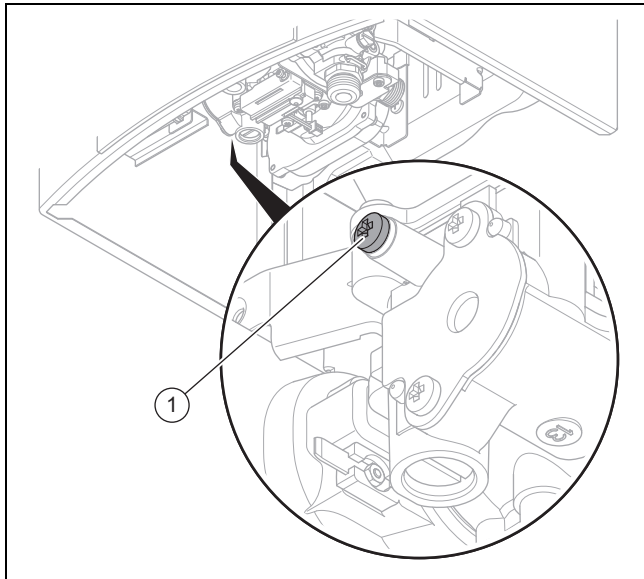
±5% eltérés megengedett.

**Feltételek:** Az eltérés nagyobb, mint ±5%

- ▶ Az égőfűvókákon látható jelöléseket a függelékben található Gázbeállítási táblázatokban megadott adatokkal összehasonlítva ellenőrizze, hogy az égő fűvókacsövébe megfelelő égőfűvókák vannak-e behelyezve.

- ▶ Ha nem a megfelelő égőfűvőkák vannak beépítve, akkor lépjen kapcsolatba a vevőszolgálattal. Ne helyezze üzembe a terméket.
- ▶ Ha a megfelelő égőfűvőkák vannak behelyezve, akkor folytassa a következő lépésekkel.
- ▶ Szerelje le az égőt. (→ Oldal: 15)
- ▶ Tisztítsa meg az égőt. (→ Oldal: 16)
- ▶ Szerelje be az égő részegységet a kiszereléssel ellentétes sorrendben.
- ▶ Ismételje meg a hőterhelés ellenőrzését.
- ▶ Ha az eltérés még így is nagyobb, mint  $\pm 5\%$ , akkor állítsa be a maximális hőterhelést (→ Oldal: 19).

### Égőnyomás-módszer



- ▶ Csavarja ki a tömítőcsavart az égőnyomás mérőcsonkjából (1).
- ▶ Vegye ki a tömítést.
- ▶ Csatlakoztasson egy manométert (a felbontás minimum 0,1 bar legyen).
- ▶ Helyezze üzembe a terméket.
- ▶ Forgassa a hőmérséklet-választót ütközésig az óramutató járásával megegyező irányban a vízmennyiség csökkentéséhez és a maximális vízhőmérséklet beállításához.
- ▶ Forgassa a teljesítmény-forgókapcsolót ütközésig az óramutató járásával ellentétes irányban a termék maximális teljesítményének beállításához.
- ▶ Vételezzen meleg vizet teljesen kinyitott vízcsappal, hogy a névleges vízmennyiség folyjon (→ műszaki adatok).
- ▶ Olvassa ki a szükséges égőnyomás értékét a függelékben található gázbeállítási táblázatokból, és hasonlítsa össze az értéket a táblázat megfelelő értékével.



#### Tudnivaló

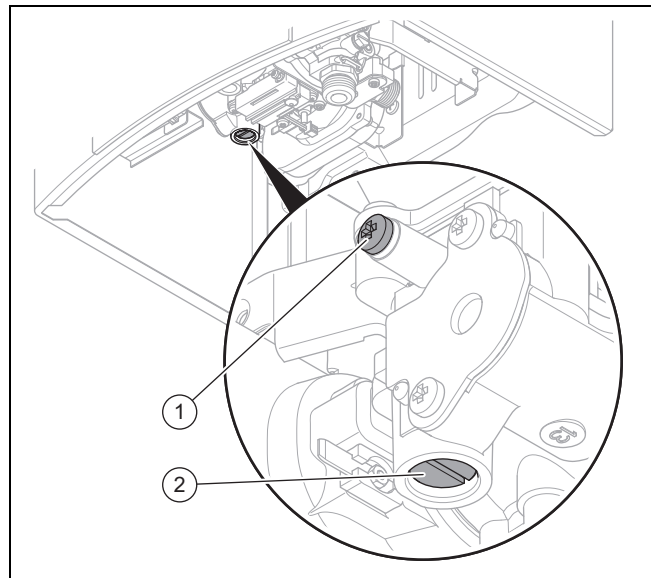
$\pm 10\%$  eltérés megengedett.

- ▶ Távolítsa el a manométert.
- ▶ Helyezze fel a tömítőcsavart és a tömítést a mérőcsokra, húzza meg a tömítőcsavart és ellenőrizze a tömítettségét.

**Feltételek:** Az eltérés nagyobb, mint  $\pm 10\%$

- ▶ Az égőfűvőkákön látható jelöléseket a függelékben található Gázbeállítási táblázatokban megadott adatokkal összehasonlítva ellenőrizze, hogy az égő fűvőkacsővébe megfelelő égőfűvőkák vannak-e behelyezve.
- ▶ Ha nem a megfelelő égőfűvőkák vannak beépítve, akkor lépjen kapcsolatba a vevőszolgálattal. Ne helyezze üzembe a terméket.
- ▶ Ha a megfelelő égőfűvőkák vannak behelyezve, akkor folytassa a következő lépésekkel.
- ▶ Szerelje le az égőt. (→ Oldal: 15)
- ▶ Tisztítsa meg az égőt. (→ Oldal: 16)
- ▶ Szerelje be az égő részegységet a kiszereléssel ellentétes sorrendben.
- ▶ Ismételje meg a hőterhelés ellenőrzését.
- ▶ Ha az eltérés még így is nagyobb, mint  $\pm 10\%$ , akkor állítsa be a maximális hőterhelést (→ Oldal: 19).

### 8.13 Maximális hőterhelés beállítása



1. Forgassa a hőmérséklet-választót ütközésig az óramutató járásával megegyező irányban a vízmennyiség csökkentéséhez és a maximális vízhőmérséklet beállításához.
2. Forgassa a teljesítmény-forgókapcsolót ütközésig az óramutató járásával ellentétes irányban a termék maximális teljesítményének beállításához.
3. Csavarja ki a tömítőcsavart az égőnyomás mérőcsonkjából (1).
4. Csatlakoztasson egy U-csöves nyomásmérőt (a felbontás minimum 0,1 bar legyen).
5. Állítsa be egy lapos csavarhúzó segítségével a maximális hőterhelést a beállítócsavaron (2).



#### Vigyázat!

#### Gázszivárgás kockázata

A beállítócsavar a gázarmatúra házát tömíti.

- ▶ Soha ne csavarja be teljesen a beállítócsavarokat.

## 9 Üzemen kívül helyezés

6. Olvassa le maximális hőterhelés értékét az U-csöves nyomásmérőn.
7. Ha a gázbeállítási táblázatoknak megfelelő helyes értékeket nem lehet beállítani, akkor ne helyezze üzembe a terméket, és értesítse a vevőszolgálatot.
8. Távolítsa el az U-csöves nyomásmérőt.
9. Helyezze fel a tömítőcsavart és a tömítést a mérőcsonkra, húzza meg a tömítőcsavart és ellenőrizze a tömítettségét.

### 8.14 Az ellenőrzési és karbantartási munkák befejezése

- ▶ Szerelje be az összes szerkezeti elemet a kisereléssel fordított sorrendben.
- ▶ Szerelje fel a termék burkolatát (→ Oldal: 11).
- ▶ Helyezze üzembe a terméket.
- ▶ Ellenőrizze az összes vezérlő-, szabályozó- és ellenőrző-berendezés, különösen az égéstermék szenzor (→ Oldal: 13) kifogástalan működését.
- ▶ Ellenőrizze a termék és az égéstermék elvezető rendszer tömítettségét.
- ▶ Jegyzőkönyvezzen minden elvégzett karbantartást.

### 8.15 A termék tömítettségének ellenőrzése

- ▶ Ellenőrizze a termék tömítettségét. (→ Oldal: 14)

## 9 Üzemen kívül helyezés

- ▶ Nyomja meg a főkapcsolót.
- ▶ Zárja el a gázvezeték csapot.
- ▶ Zárja el a hidegvízvezeték-szelepet.
- ▶ Űrítse le a terméket. (→ Oldal: 15)

## 10 Újrahasznosítás és ártalmatlanítás

### A csomagolás ártalmatlanítása

- ▶ A csomagolást előírás szerűen ártalmatlanítsa.
- ▶ Tartson be minden erre vonatkozó előírást.

## 11 Vevőszolgálat

Javítási és felszerelési tanácsért forduljon a Vaillant központi képviselőjéhez, amely saját márkaszervizzel és szerződött Vaillant Partnerhálózattal rendelkezik. Megszűnik a gyári garancia, ha a készüléken nem a Vaillant Márkaszerviz vagy a javításra feljogosított Vaillant Partnerszerviz végzett munkát, illetve ha a készülékbe nem eredeti Vaillant alkatrészeket építettek be!

## Melléklet

## A Üzembe helyezési ellenőrzőlista

szám.	Tennivaló	Megjegyzés	Szükséges szerszám
1	Vízszűrő ellenőrzése	Ellenőrizze, hogy rendelkezésre áll-e.	
2	Indítási vízátfolyás ellenőrzése üzembe helyezés előtt	Az átfolyó víz mennyisége nem haladhatja meg a maximális értéket.	
3	A termék üzembe helyezése		
4	Ellenőrizze a teljes gázjárat tömítettségét	Használjon szivárgáskereső spray-t vagy gázérzékelő műszert.	Szivárgáskereső spray/gázérzékelő műszer
5	Ellenőrizze a teljes vízjárat tömítettségét	Ellenőrizze szemrevételezéssel.	
6	Az égéstermék szenzor működésének ellenőrzése	Lásd „Az égéstermék szenzor működésének ellenőrzése” fejezet.	Vaillant égéstermék rekesz
7	Kéményhuzat mérés	A maximális huzat nem haladhatja meg a 15 Pa értéket. Amennyiben túl nagy az érték, a kéményhuzatot megfelelő intézkedéssel korlátozni kell.	Kéményhuzat mérőműszer
8	Az égés ellenőrzése	Ellenőrizze az égéstermék kilépést. Előírt érték névleges hőterhelésnél: A mérést csak 10 perc névleges terheléssel való üzemelés után végezze el. – Földgáz: CO 200 ppm PB-gáz: CO 300 ppm	Flexibilis vizsgálótűkör CO-mérőműszer
9	A gáz csatlakozási nyomásának ellenőrzése	Lásd „A gáz csatlakozási nyomásának ellenőrzése” fejezet.	U-csöves vagy digitális manométer
10	Kapcsolja ki, és ismét kapcsolja be a terméket		
11	Melegvíz funkció beállítása		
12	Adja át a kezelési utasítást az ügyfélnek		

## B Zavarelhárítás

Zavar	Lehetséges kiváltó ok	Intézkedés
A termék nem működik. A LED nem világít.	A víznyomás túl alacsony.	1. Bizonyosodjon meg arról, hogy a hidegvízlezáró szelep nyitva van. 2. Ellenőrizze a vízszelvet. (→ Oldal: 18)
A termék nem helyezhető üzembe. A LED a vételezés befejezése után 10 percig pirosan villog.	A gázbevezetés megszakadt.	1. Biztosítsa a gázbevezetést. 2. PB-gáz esetén: Cserélje ki az üres gázpalackot teli gázpalackra. 3. Bizonyosodjon meg arról, hogy az elzárószelep nyitva van a gázcsatlakozásnál.
	Levegő van a gázbevezető vezetékben.	► Nyissa ki és zárja el többször a vízcsapot, hogy eltávolítsa a levegőt a gázbevezetésnél.
	Üzemzavar a gyújtóberendezésben	1. Ellenőrizze a kábelcsatlakozást a dugaszolóérintkező felé. 2. Cserélje ki az elektródákat.
	A szervomotor meghibásodott.	► Cserélje ki a szervoszelepet.
A termék az üzemeltetés közben kikapcsol, a LED pirosan villog.	A gázbevezetés megszakadt.	1. Biztosítsa a gázbevezetést. 2. PB-gáz esetén: Cserélje ki az üres gázpalackot teli gázpalackra. 3. Bizonyosodjon meg arról, hogy az elzárószelep nyitva van a gázcsatlakozásnál.
	Levegő van a gázbevezető vezetékben.	► Nyissa ki és zárja el többször a vízcsapot, hogy eltávolítsa a levegőt a gázbevezetésnél.
	Az ionizációs áram túl kicsi.	► Ellenőrizze az ionizációs áramot.
	A lángdetektor meghibásodott.	1. Ellenőrizze a kábelcsatlakozást a dugaszolóérintkező felé. 2. Adott esetben cserélje ki a lángőrelektrodát.

## Melléklet

Zavar	Lehetséges kiváltó ok	Intézkedés
A termék az üzemeltetés közben kikapcsol, a LED pirosan villog.	Az égéstermék elvezető korlátozott, emiatt túlhevül (az égéstermékcső eldugult).	▶ Ellenőrizze az égéstermék vezető helyes szerelését és a kifogástalan állapotát.
	Kábelszakadás vagy rövidzárlat a biztonsági hőmérséklet-határoló vagy az égéstermék szenzor kábelében.	▶ Ellenőrizze a kábelvezetést.
	A biztonsági hőmérséklet-határoló vagy az égéstermék szenzor meghibásodott.	1. Ellenőrizze a biztonsági hőmérséklet-határolót és az égéstermék szenzort. 2. Cserélje ki a hibás alkatrészt.

## C Gázbeállítási táblázatok

### Gyári gázbeállítás

Készülékkivitel	földgázhoz		PB-gázhoz	
Jellemzők az adattáblán	2H G20 - 2,5 kPa (25 mbar)		3P G31 - 2,5-4,5 kPa (25-45 mbar)	
Gyári beállítás	G20		G31	
Égőfűvókák jelölése	11-4/1	14-4/1	11-4/1	14-4/1
	085	085	050	051

### Gázátáramlás

Gázcsalád	Gázátáramlás névleges hőterhelésnél l/min egységben	
	11-4/1	14-4/1
2H földgáz (G20)	38,3	48,7
PB-gáz, 3P (G31)	14,8	18,8

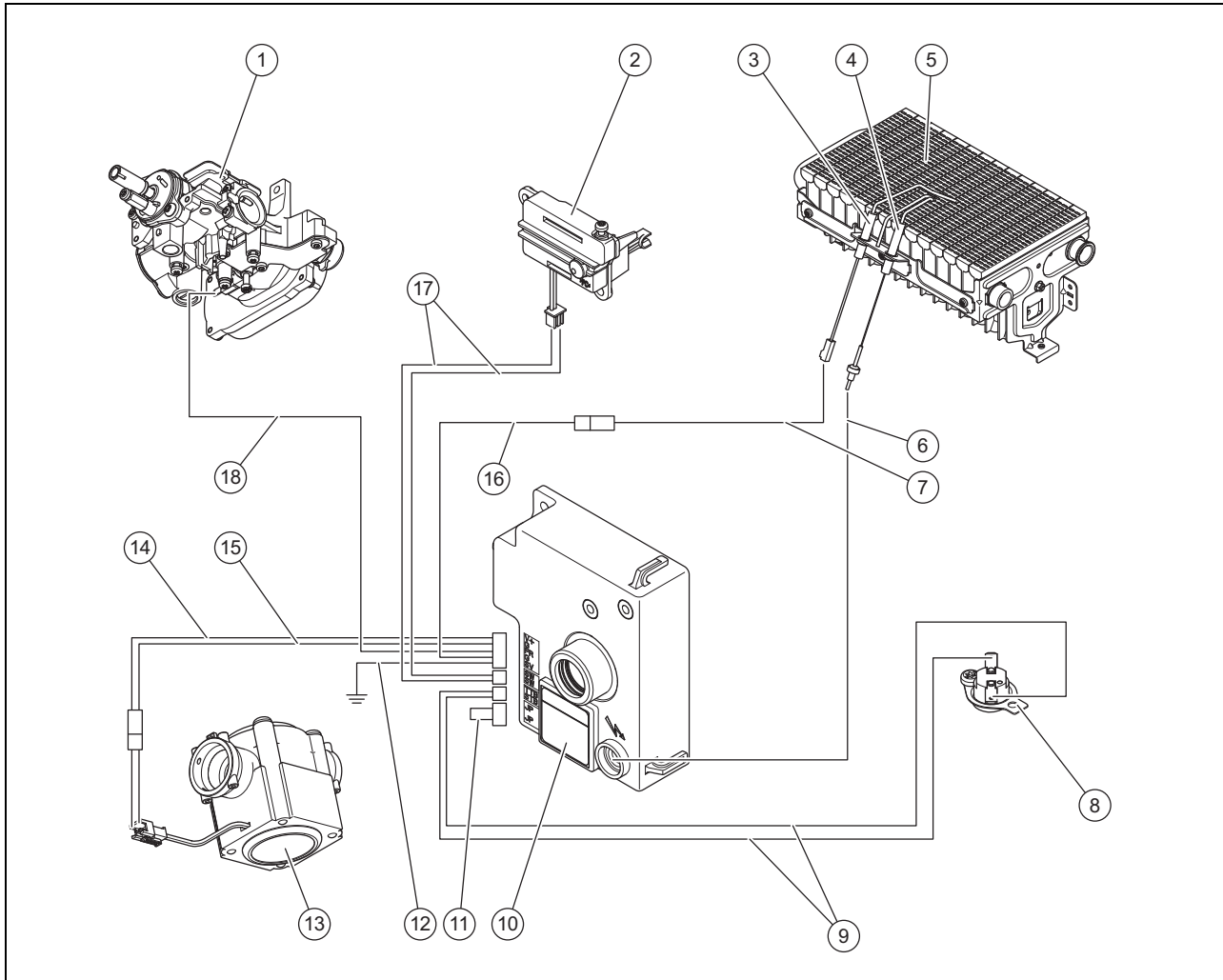
### Égőnyomás

Gázcsalád	Égőnyomás névleges hőterhelésnél	
	11-4/1	14-4/1
2H földgáz (G20)	1,12 kPa (11,2 mbar)	1,38 kPa (13,8 mbar)
PB-gáz, 3P (G31)	3,17 kPa (31,7 mbar)	3,45 kPa (34,5 mbar)

## D Bekötési kapcsolási rajz, G típus

Érvényesség: MAG mini 114/1 G(H-HU)

VAGY MAG 144/1 G(H-HU)



1	Gázarmatúra	10	Kapcsolódoboz
2	Mikrokapcsoló	11	Összekötő kábel, sárga
3	Ionizációs elektróda	12	Összekötő kábel, fekete
4	Gyújtóelektróda	13	Generátor
5	Égő	14	Összekötő kábel, piros
6	Összekötő kábel, áttetsző	15	Összekötő kábel, fekete
7	Összekötő kábel, kék	16	Összekötő kábel, kék
8	Égéstermék szenzor	17	Összekötő kábel, narancsszínű
9	Összekötő kábel, piros	18	Összekötő kábel, zöld

## E Felülvizsgálati és karbantartási időintervallumok

Az alábbi táblázat a gyártó követelményeit sorolja fel a minimális ellenőrzési és karbantartási időintervallumokkal kapcsolatban. Ha a nemzeti előírások és irányelvek rövidebb felülvizsgálati és karbantartási időintervallumokat követelnek meg, akkor a gyártó előírásai helyett ezeket kell figyelembe venni. Minden felülvizsgálati és karbantartási munka esetén végezze el a szükséges előkészítő és befejező munkálatokat.

#	Karbantartási munka	Intervallum	
1	Távolítsa el a szennyeződések a termékről	évente	
2	Ellenőrizze az égéstermék szenzort szennyeződés és sérülések szempontjából. Ellenőrizze az égéstermék szenzor működését az égésterméknek az égéstermék rekesszel történő teljes eltorlaszolásával.	évente	
3	Égő tisztítás	Szükség esetén, legalább két évente	16
4	A hőcserélő tisztítása	Szükség esetén, legalább két évente	17
5	Fűvókacső tisztítása	Szükség esetén, legalább két évente	16
6	Áramlásbiztosító tisztítása	Szükség esetén, legalább két évente	17
7	Ellenőrizze a gyújtóelektróda és a termoelem sértetlenségét, a rejtett és sérült részegységeket cserélje ki	évente	
8	Ellenőrizze a mérőcsonc tömítéseinek sértetlenségét, a sérült tömítéseket cserélje ki	évente	
9	Vízáramlás-kapcsoló (mikrokapcsoló) funkciójának ellenőrzése	évente	
10	Végezzen próbaüzemet, melegvízkészítéssel együtt	évente	
11	A tömítettség ellenőrzése	évente	14
12	Hőterhelés ellenőrzése	évente	18
13	Ellenőrizze a lángképet. A láng ne ütközzön a hőcserélő aknájánál.	Szükség esetén, legalább két évente	
14	Mérőcsonc és tömlők szemrevételezéses ellenőrzése	évente	
15	Szakítsa meg a termoáramkört a termoelem és a tartómágnés közötti kapcsolat bontásával. A terméknek üzemem kívül kell lenni.	évente	
16	Vízszelep ellenőrzése	Szükség esetén, legalább két évente	18
17	Jegyzőkönyvezzé az elvégzett karbantartást és a mért égéstermék értékeket.	évente	
18	Ellenőrizze a terméket az égéstermék kilépése tekintetében az áramlásbiztosítónál, zárt nyílászárók, valamint felszerelt burkolat esetén.	évente	

## F Műszaki adatok

### Műszaki adatok – általános információk

	MAG mini 114/1 G(H-HU)	MAG 144/1 G(H-HU)
Rendeltetési ország (jelölés ISO 3166 szerint)	HU	HU
Engedélyezett gázkészülék kategóriák	II <sub>2H3P</sub>	II <sub>2H3P</sub>
Készülék méret, magasság	580 mm	680 mm
Készülék mérete, szélesség	310 mm	350 mm
A készülék méretei, mélység (forgókapcsolóval együtt)	255 mm	270 mm
Égéstermékcső csatlakozóátmérő	110 mm	130 mm
Égéstermék cső min. hossza	0,5 m	0,5 m
Gázcsatlakozás átmérő	1/2" kúpos	1/2" kúpos
Vízcsatlakozó átmérője (bemenet)	G1/2"	G1/2"
Vízcsatlakozó átmérője (kimenet)	G1/2"	G1/2"
Nettó tömeg	9,6 kg	12,2 kg



	MAG mini 114/1 G(H-HU)	MAG 144/1 G(H- HU)
Bruttó tömeg	12,1 kg	15,1 kg
Ellenőrző jel/regisztrációs szám.	1008CS3137	1008CS3137

#### Műszaki adatok – teljesítmény/terhelés

	MAG mini 114/1 G(H-HU)	MAG 144/1 G(H- HU)
Melegvízmennyiség forró hőmérséklet-választó állás esetén	2,6 ... 5,5 l/min	3,4 ... 7 l/min
Melegvízmennyiség meleg hőmérséklet-választó állás esetén	5,4 ... 11,0 l/min	6,5 ... 14,0 l/min
Max. hőterhelés (a $H_1$ fűtőértékre vonatkoztatva)	21,7 kW	27,7 kW
Min. hőterhelés ( $Q_{min.}$ )	7,6 kW	9,7 kW
Max. hőteljesítmény ( $P_{max.}$ )	18,1 kW	23,1 kW
Min. hőteljesítmény ( $P_{min.}$ )	6,4 kW	8,3 kW
Szabályozási tartomány	6,4 ... 18,1 kW	8,3 ... 23,1 kW
Max. megengedett víznyomás $P_w max.$	1,3 MPa (13,0 bar)	1,3 MPa (13,0 bar)
Min. megengedett víznyomás $P_w min.$ ha a hőmérséklet-választó „meleg” állásban van	63 kPa (630 mbar)	78 kPa (780 mbar)
Min. megengedett víznyomás $P_w min.$ ha a hőmérséklet-választó „forró” állásban van	41 kPa (410 mbar)	49 kPa (490 mbar)
Égéstermék hőmérséklet max. hőteljesítménynél	200 °C	185 °C
Égéstermék hőmérséklet min. hőteljesítménynél	105 °C	90 °C
Min. kéményhuzat	1,5 Pa	1,5 Pa
Min. kéményhuzat termikus égéstermék csappantyú esetén	10,0 Pa	10,0 Pa

#### Műszaki adatok – G20 földgáz

	MAG mini 114/1 G(H-HU)	MAG 144/1 G(H- HU)
Gázcsatlakozási érték max. hőteljesítménynél	2,3 m <sup>3</sup> /h	2,92 m <sup>3</sup> /h
Gázcsatlakozó-nyomás	1,8 ... 3,3 kPa (18,0 ... 33,0 mbar)	1,7 ... 2,5 kPa (17,0 ... 25,0 mbar)
Égőfűvókák száma	24	28
Égőfűvóka	0,85 mm	0,85 mm
Égőnyomás	1,12 kPa (11,20 mbar)	1,38 kPa (13,80 mbar)
Levegőszükséglet az égéshez max. hőterhelés esetén	38,77 m <sup>3</sup> /h	50,24 m <sup>3</sup> /h
Levegőszükséglet az égéshez min. hőterhelés esetén	30,62 m <sup>3</sup> /h	40,55 m <sup>3</sup> /h
CO <sub>2</sub> -tartalom max. fűtőtéljesítmény esetén	6,30 %	6,20 %
CO <sub>2</sub> -tartalom min. fűtőtéljesítmény esetén	2,70 %	2,60 %
Max. égéstermék tömegáram	6,40 g/s	10,53 g/s
Min. égéstermék-tömegáram	1,78 g/s	2,99 g/s

## Melléklet

### Műszaki adatok – G31 PB-gáz

	MAG mini 114/1 G(H-HU)	MAG 144/1 G(H-HU)
Gázcsatlakozási érték max. hőteljesítménynél	1,69 kg/h	2,15 kg/h
Gázcsatlakozó-nyomás	2,5 ... 4,5 kPa (25,0 ... 45,0 mbar)	2,5 ... 4,5 kPa (25,0 ... 45,0 mbar)
Égőfűvókák száma	24	28
Égőfűvóka	0,5 mm	0,51 mm
Égőnyomás	31,7 mbar	34,5 mbar
Az égés levegőszükséglete max. hőterhelés esetén	38,3 m <sup>3</sup> /h	49,84 m <sup>3</sup> /h
Az égés levegőszükséglete min. hőterhelés esetén	28,9 m <sup>3</sup> /h	38,04 m <sup>3</sup> /h
CO <sub>2</sub> -tartalom max. fűtőtéljesítmény esetén	7,30 %	7,15 %
CO <sub>2</sub> -tartalom min. fűtőtéljesítmény esetén	3,30 %	3,20 %
Max. égéstermék tömegáram	4,13 g/s	6,82 g/s
Min. égéstermék-tömegáram	1,10 g/s	1,84 g/s

## Címszójegyzék

**A**

A termék átadása az üzemeltetőnek .....	14
Adattábla .....	6
Az égéstermék cső csatlakoztatása .....	12

**Á**

Áramlásbiztosító .....	4
------------------------	---

**B**

Biztonsági berendezés .....	5
-----------------------------	---

**C**

CE-jelölés .....	7
Csomagolás ártalmatlanítása .....	20
Csomagolás, ártalmatlanítás .....	20

**D**

Dokumentumok .....	6
--------------------	---

**E**

Égési levegő bevezetés .....	4
Égéstermék .....	4
Égéstermék elvezető, felszerelve .....	5
Égéstermék felügyelő berendezés .....	4
Égéstermék szag .....	4
Égéstermék-elvezetés .....	4
Égő .....	15–16
Ellenőrzési munkák .....	20
Előírások .....	5
Elülső burkolat, zárt állapotban .....	5

**F**

Fagy .....	5
Felállítási hely .....	4
Felülvizsgálati munkák elvégzése .....	15
Fűvókacső .....	16

**G**

Gáz fajta .....	12
Gázcsatlakozó .....	12
Gázszag .....	3

**H**

Helyiséglevetőtől függő üzemeltetés .....	4
Hibaelhárítás .....	15
Hőcserélő .....	17–18

**K**

Karbantartási munkák .....	20
Karbantartási munkák elvégzése .....	15
Korrózió .....	4

**M**

Mész .....	12
Minimális távolság .....	7

**P**

PB-gáz .....	4, 12
Pótalkatrészek .....	15

**R**

Rendeltetésszerű használat .....	3
----------------------------------	---

**S**

Szakember .....	3
Szakképzés .....	3
Szállítási terjedelem .....	7
Szerszám .....	5

**T**

Tömeg .....	11
Tömítettség .....	14, 20

**U**

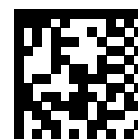
Üzemen kívül helyezés .....	20
-----------------------------	----

**V**

Vázlat .....	5
Vízcsatlakozás .....	12
Vízkezelő .....	12
Vízszelvény .....	18

**Z**

Zavarelhárítás .....	15
----------------------	----



0020271941\_00

0020271941\_00 ■ 09.04.2018

**Szállító**

**Vaillant Saunier Duval Kft.**

Office Campus Irodaház

A épület, II. emelet

1097 Budapest ■ Gubacsi út 6.

Tel +36 1 464-7800 ■ Telefax +36 1 464-7801

vaillant@vaillant.hu ■ www.vaillant.hu

© Ezek az útmutatók, vagy ezek részei szerzői jogi védelem alatt állnak, és kizárólag a gyártó írásos beleegyezésével sokszorosíthatók, illetve terjeszthetők.

A műszaki változtatások joga fenntartva.