



Kéményes, átfolyó rendszerű vízmelegítő atmoMAG mini 114/1 Z és MAG 144/1 Z



Főbb jellemzők

- Gázüzemű, átfolyó rendszerű kéményes vízmelegítő
- OPTI-MOD funkció (a készülék teljesítménye a névleges hőteljesítmény 35 és 100%-a között, az igények függvényében választható meg)
- Hőmérséklet választó
- Begyújtási vízmennyiség: 2,3, illetve 3,2 liter
- Önálló vagy akár több csaptelep, külön-külön történő melegvíz-ellátására
- Közvetlen csapolásra (külön rendelhető opcionális tartozékkal) vagy távolabbi vízelvezetésre
- Egykaros és termosztatikus keverő csaptelepek esetén is használható
- Piezoelektromos gyújtás

A termék felszereltsége

- Termo-elektromos égésbiztosítás
- Beépített égéstermék visszaáramlás érzékelés
- Vízmennyiség szabályozó
- Vízhűtéses égő (alacsony káros-anyag kibocsátás)

Szállítási terjedelem

- atmoMAG MAG Z gázüzemű, átfolyós vízmelegítő
- Rögzítő anyagok
- Kezelési- és szerelési útmutató

Tudnivaló!

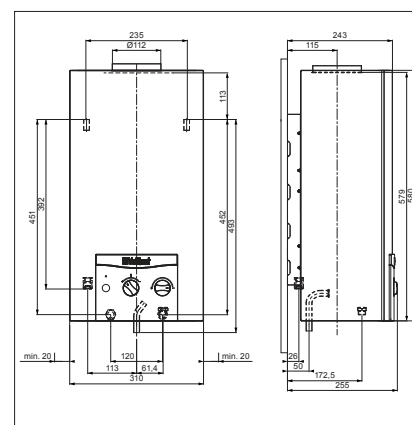
Propángázról történő működtetéshez külön átszerelő készlet kapható (alkatrészként).

Megnevezés	MAG mini 114/1 Z (H-HU)	MAG 144/1 Z (H-HU)
Rendelési szám	0010022601	0010022602
Nettó listaár	lásd: www.vaillant.hu	

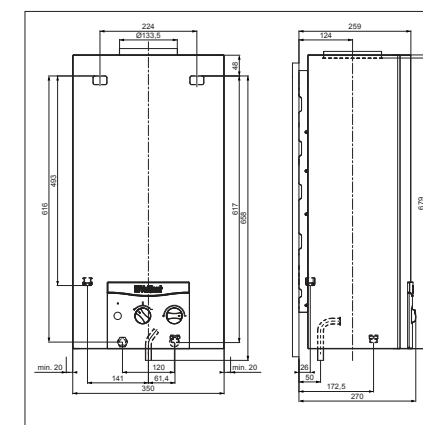
Műszaki adatok	Mértékegység	MAG mini 114/1 Z (H-HU)	MAG 144/1 Z (H-HU)
Névleges hőteljesítmény-tartomány	kW	6,4-18,1	8,3-23,1
Névleges hőterhelés-tartomány	kW	7,6-21,7	9,7-27,7
A melegvíz-készítés energiahatékonysági osztálya (A - G)		A	A
Szezonális energiahatékonyság - meleg víz	%	78	77
Deklarált csapolási profil		M	L
Égéstermék hőmérséklet min/max hőteljesítményen	°C	105/200	90/185
Égéstermék tömegáram min/max hőteljesítményen	g/s	1,78/6,4	2,99-10,53
Minimális kéményhuzat igény	Pa	1,5	1,5
Működéshez minimálisan szükséges víznyomás	bar	0,14	0,16
Melegvíz-mennyiség 50K hőfokemelés mellett	l/perc	2,3 ... 5,5	3,2 ... 7,0
Melegvíz-mennyiség 25K hőfokemelés mellett	l/perc	5,0 ... 11,0	6,2 ... 14,0
Gázfelhasználás: Csatlakozási gáznyomás (földgáz (G20))	mbar	18,0 ... 33,0	17,0 ... 25,0
Max. gázfogyasztás (földgáz, H csoport)	m ³ /h	2,3	2,92
Égéshez szükséges frisslevegő-igény	m ³ /h	38,77	50,24
Hideg víz csatlakozó	mm Ø	R 1/2	R 1/2
Meleg víz csatlakozó		R 1/2	R 1/2
Gázoldali csatlakozás		R 1/2	R 1/2
Égéstermék csatlakozó		110	130
A készülék befoglaló méretei:			
Magasság	mm	580	680
Szélesség	mm	310	350
Mélység	mm	255	270
Saját tömeg, kb.	kg	9,6	12,2

Befoglaló méretek és a csatlakozások elhelyezkedése

MAG mini 114/1 Z (H-HU)



MAG 144/1 Z (H-HU)





Kéményes, átfolyó rendszerű vízmelegítő atmoMAG mini 114/1 I és MAG 144/1 I



Főbb jellemzők

- Gázüzemű, átfolyó rendszerű kéményes vízmelegítő
- OPTI-MOD funkció (a készülék teljesítménye a névleges hőteljesítmény 35 és 100%-a között, az igények függvényében választható meg)
- Hőmérséklet választó
- Begyújtási vízmennyiség: 2,6, illetve 3,4 liter
- Önálló vagy akár több csaptelep, külön-külön történő melegvíz-ellátására
- Közvetlen csapolásra (külön rendelhető opcionális tartozékkal) vagy távolabbi vízelvezetésre
- Egykaros és termosztatikus keverő csaptelepek esetén is használható
- Elemes gyújtás

A termék felszereltsége

- Elektronikus gyújtás- és égésbiztosítás
- Beépített égéstermék visszaáramlás érzékelés
- Vízmennyiség szabályozó
- Működéshez szükséges elem (1,5 V)
- Vízűtéses égő (alacsony káros-anyag kibocsátás)

Szállítási terjedelem

- atmoMAG MAG I gázüzemű, átfolyós vízmelegítő
- Működéshez szükséges elem (monocellás 1,5 V, LR 20 típusú)
- Rögzítő anyagok
- Kezelési- és szerelési útmutató

Tudnivaló!

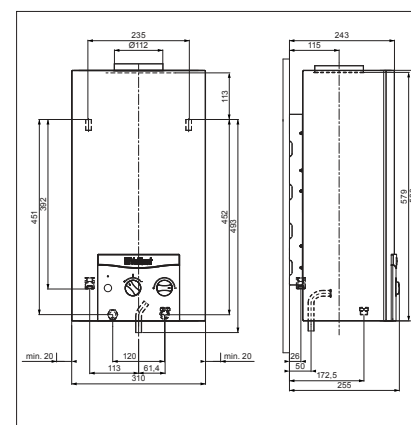
Propángázról történő működtetéshez külön átszerelő készlet kapható (alkatrészként).

Megnevezés	MAG mini 114/1 I (H-HU)	MAG 144/1 I (H-HU)
Rendelési szám	0010022600	0010022605
Nettó listaár	lásd: www.vaillant.hu	

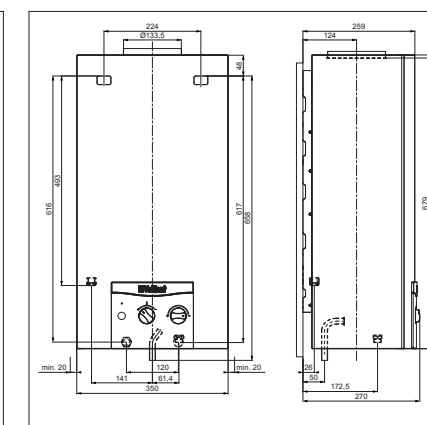
Műszaki adatok	Mértékegység	MAG mini114/1 I (H-HU)	MAG 144/1 I (H-HU)
Névleges hőteljesítmény-tartomány	kW	6,4-18,1	8,3-23,1
Névleges hőterhelés-tartomány	kW	7,6-21,7	9,7-27,7
A melegvíz-készítés energiahatékonysági osztálya (A - G)		A	A
Szezonális energiahatékonyság - meleg víz	%	78	77
Deklarált csapolási profil		M	L
Égéstermék hőmérséklet min/max hőteljesítményen	°C	105/200	90/185
Égéstermék tömegáram min/max hőteljesítményen	g/s	1,78/6,4	2,99/10,53
Minimális kéményhuzat igény	Pa	1,5	1,5
Működéshez minimálisan szükséges víznyomás	bar	0,13	0,13
Melegvíz-mennyiség 50K hőfokemeléssel	l/perc	2,6 ... 5,5	3,4 ... 7,0
Melegvíz-mennyiség 25K hőfokemeléssel	l/perc	5,4 ... 11,0	6,5 ... 14,0
Gázfelhasználás: Csatlakozási gáznyomás (földgáz (G20))	mbar	18,0 ... 33,0	17,0 ... 25,0
Max. gázfogyasztás (földgáz, H csoport)	m³/h	2,3	2,92
Égéshez szükséges frisslevegő-igény	m³/h	38,77	50,24
Hideg víz csatlakozó	mm Ø	R 1/2	R 1/2
Meleg víz csatlakozó		R 1/2	R 1/2
Gázoldali csatlakozás		R 1/2	R 1/2
Égéstermék csatlakozó		110	130
A készülék befoglaló méretei:			
Magasság	mm	580	680
Szélesség	mm	310	350
Mélység	mm	255	270
Saját tömeg, kb.	kg	9,6	12,2

Befoglaló méretek és a csatlakozások elhelyezkedése

MAG mini 114/1 I (H-HU)



MAG 144/1 I (H-HU)





Kéményes, átfolyó rendszerű vízmelegítő

atmoMAG mini 114/1 G és MAG 144/1 G



Főbb jellemzők

- Gázüzemű, átfolyó rendszerű kéményes vízmelegítő
- OPTI-MOD funkció (a készülék teljesítménye a névleges hőteljesítmény 35 és 100%-a között, az igények függvényében választható meg)
- Hőmérséklet választó
- Begyújtási vízmennyiség: 2,6, illetve 3,4 liter
- Önálló vagy akár több csaptelep, külön-külön történő melegvíz-ellátására
- Közvetlen csapolásra (külön rendelhető opcionális tartozékkal) vagy távolabbi vízelvezelésre
- Egykaros és termosztatikus keverő csaptelepek esetén is használható
- Generátoros gyújtás

A termék felszereltsége

- Elektronikus gyújtás- és égésbiztosítás
- Beépített égéstermék visszaáramlás érzékelés
- Vízmennyiség szabályozó
- Vízhűtéses égő (alacsony káros-anyag kibocsátás)

Szállítási terjedelem

- atmoMAG MAG G gázüzemű, átfolyós vízmelegítő
- Rögzítő anyagok
- Kezelési- és szerelési útmutató

Tudnivaló!

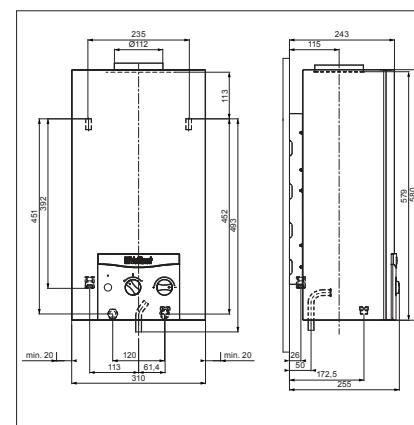
Propángázról történő működtetéshez külön átszerelő készlet kapható (alkatrészként).

Megnevezés	MAG mini 114/1 G (H-HU)	MAG 144/1 G (H-HU)
Rendelési szám	0010022603	0010022604
Nettó listaár	lásd: www.vaillant.hu	

Műszaki adatok	Mértékegység	MAG mini 114/1 G (H-HU)	MAG 144/1 G (H-HU)
Névleges hőteljesítmény-tartomány	kW	6,4-18,1	8,3-23,1
Névleges hőterhelés-tartomány	kW	7,6-21,7	9,7-27,7
A melegvíz-készítés energiahatékonysági osztálya (A - G)		A	A
Szezonális energiahatékonyság - meleg víz	%	78	77
Deklarált csapolási profil		M	L
Égéstermék hőmérséklet min/max hőteljesítményen	°C	105/200	90/185
Égéstermék tömegáram min/max hőteljesítményen	g/s	1,78/6,4	2,99/10,53
Minimális kéményhuzat igény	Pa	1,5	1,5
Működéshez minimálisan szükséges víznyomás	bar	0,13	0,13
Melegvíz-mennyiség 50K hőfokemeléssel	l/perc	2,6 ... 5,5	3,4 ... 7,0
Melegvíz-mennyiség 25K hőfokemeléssel	l/perc	5,4 ... 11,0	6,5 ... 14,0
Gázfelhasználás: Csatlakozási gáznyomás (földgáz (G20))	mbar	18,0 ... 33,0	17,0 ... 25,0
Max. gázfogyasztás (földgáz, H csoport)	m ³ /h	2,3	2,92
Égéshez szükséges frisslevegő-igény	m ³ /h	38,77	50,24
Hideg víz csatlakozó	mm Ø	R 1/2	R 1/2
Meleg víz csatlakozó		R 1/2	R 1/2
Gázoldali csatlakozás		R 1/2	R 1/2
Égéstermék csatlakozó		110	130
A készülék befoglaló méretei:			
Magasság	mm	580	680
Szélesség	mm	310	350
Mélység	mm	255	270
Saját tömeg, kb.	kg	9,6	12,2

Befoglaló méretek és a csatlakozások elhelyezkedése

MAG mini 114/1 G (H-HU)



MAG 144/1 G (H-HU)

