

Nimbus Compact S NET R32



- / ISplit inverteres hőszivattyú beépített 180 literes tárolótartállyal
- / R32 környezetbarát hűtőközeg
- / Akár 5.1-es COP
- / Csendes, akár 52 dB(A)

ENERGIAOSZTÁLY



- / Modern és funkcionális kialakítás
- / Beépített Sensys HD az alapfelszereltség része
- / Könnyű hozzáférés az előlapról
- / Egyszerű telepítés a csatlakozó készletekkel

- / Alapfelszereltség részeként beépített mágneses szűrő
- / Alapfelszereltség részeként beépített 12 literes tágulási tartály
- / Beépíthető 15 literes puffer és HMV tágulási tartály (opcionális)
- / 2 integrált zónával rendelkező változatban kapható

bimobject



- / Wi-Fi kapcsolataz alapfelszereltség része
- / Távezérlés az Ariston NET alkalmazással
- / Telefonos segítségnyújtás 24/7-ben (opcionális)
- / Fotovoltaikus funkció

SENSYS HD
ALAPFELSZERELTSÉG RÉSZE

NIMBUS S ÁLLÓ R32 beltéri egység



Csatlakozás az
Ariston NET
APP-on keresztül

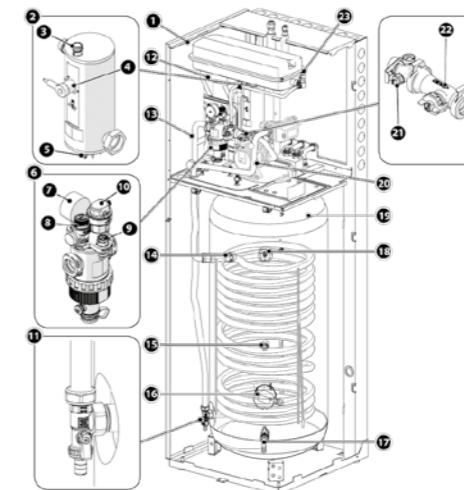
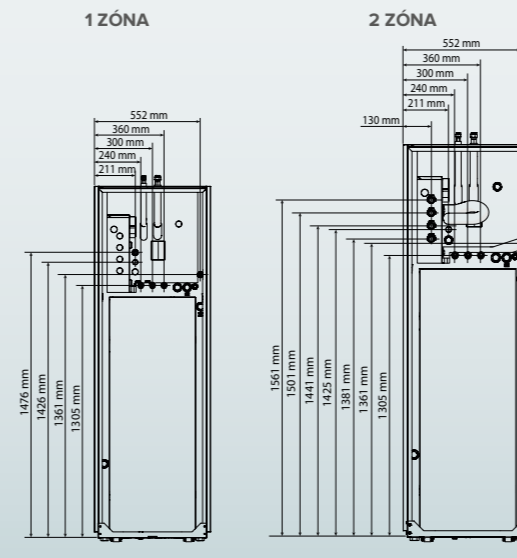
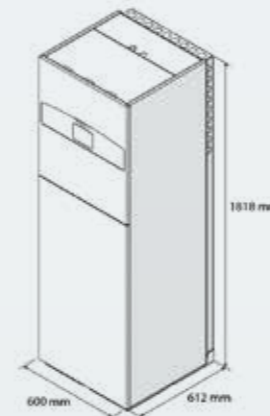
MŰSZAKI ADATOK		35 S	50 S	80 S/ST	120 S/ST	150 S/ST
HŐSZIVATTYÚ TELJESÍTMÉNY - FŰTÉS *						
Névleges teljesítmény (levegő -7°C, víz 35°C)	kW	3,51	5	7,41	9,4	11
Névleges COP (levegő -7°C, víz 35°C)	-	3,1	2,9	3,0	3,2	3,1
Névleges teljesítmény (levegő 7°C, víz 35°C)	kW	3,5	5	8	12	15
Névleges COP (levegő 7°C, víz 35°C)	-	5,1	5,0	4,8	4,7	4,5
Teljesítmény max. ford. (levegő 7°C, víz 35°C)	kW	6,35	7,57	11,74	13,9	16,2
COP max ford. (levegő 7°C, víz 35°C)	-	4,2	4,1	4	3,9	3,8
HŐSZIVATTYÚ TELJESÍTMÉNY - HŰTÉS *						
Névleges hőteljesítmény (levegő 35°C, víz 18°C)	kW	4,1	4,6	7	11,1	13,1
Névleges EER (levegő 35°C, víz 18°C)	-	5,3	4,6	4,7	4,2	3,7
Névleges hőteljesítmény (levegő 35°C, víz 7°C)	kW	3,5	5	7	9,1	10,9
Névleges EER (levegő 35°C, víz 7°C)	-	3,4	2,9	3,1	2,9	2,7
HŐSZIVATTYÚ TELJESÍTMÉNY - HMV ***						
Beépített tároló kap.	l	180	180	180	180	180
Felfűtési idő	óra:perc	01:55	01:31	01:03	0:54	0:50
Áramfogyasztás	W	38	38	38	38	38
Névleges COP	-	3,1	3,1	3,1	3,1	3,1
Meleg víz mennyiség 40°C-on	l	233	233	233	224	224

NIMBUS COMPACT S NET R32	1 ZÓNÁS			2 ZÓNÁS		
	35 S	50 S	80 S/ST	35 S	50 S	80 S/ST
ErP Fűtés energiaosztály 35°C/55°C) Vízmelegítés energiaosztály Vízvételi profil	A+++/A++ A+ L	A+++/A++ A+ L	A+++/A++ A+ L	A+++/A++ A+ L	A+++/A++ A+ L	A+++/A++ A+ L
Cikkszám (1 fázisú)	3301890	3301892	3301894	3301891	3301893	3301895
Cikkszám (3 fázisú)	-	-	3301896	-	-	3301897

NIMBUS COMPACT S NET R32	120 S/ST	150 S/ST	120 S/ST	150 S/ST
	ErP Fűtés energiaosztály 35°C/55°C) Vízmelegítés energiaosztály Vízvételi profil	A+++/A++ A+ L	A+++/A++ A+ L	A+++/A++ A+ L
Cikkszám (1 fázisú)	3302226	3302230	3302227	3302231
Cikkszám (3 fázisú)	3302228	3302232	3302229	3302233

* EN 14511 szerinti műszaki adatok
** Adókedvezmények igényléséhez szükséges adatok (Ecobonus 65%, Superbonus 110%, Fűtési számla)
*** EN 16147 szerinti műszaki adatok

MŰSZAKI ADATOK		35 S	50 S	80 S/ST	120 S/ST	150 S/ST
Feszültség/frekvencia (1 fázis)	v/Hz	230/50	230/50	230/50	230/50	230/50
Feszültség/frekvencia (3 fázis)	v/Hz	-	-	400/50	400/50	400/50
Beltéri egység hangteljesítmény (1 zóna/2 zóna)	dB(A)	39/43	39/43	39/43	41/43	41/43
Tömeg (1 zóna/2 zóna)	kg	133/140	133/140	135/142	157/167	157/167
Névleges elektromos teljesítmény	kW	2+2	2+2	2+2	2+2+2	2+2+2
Előremenő és visszatérő csövek (1 zóna/2 zóna)		3/8"-5/8"	3/8"-5/8"	3/8"-5/8"	3/8"-5/8"	3/8"-5/8"
Maximum felvett teljesítmény	kW	4,10/4,25	4,10/4,25	4,18/4,33	6,18/6,38	6,18/6,38
Hűtés csatlakozások		3/4" M	3/4" M	3/4" M	3/4" M	3/4" M
Névleges térfogatáram	l/h	640	860	1400	2100	2600
Tágulási tartály térfogata	l	12	12	12	12	12
Minimális víztartalom a primer körben	l	17,5	25	40	60	75



- JELMAGYARÁZAT:**
- 1 / Tágulási tartály
 - 2 / Ellenállás
 - 3 / Légtelenítő nyílás
 - 4 / Biztonsági termosztát kézi visszaállítás
 - 5 / Előremenő hőmérséklet érzékelő
 - 6 / Többfunkciós mágneses szűrő
 - 7 / Manométer
 - 8 / Biztonsági szelep
 - 9 / Nyomásátalakító
 - 10 / Automatikus légtelenítő nyílás
 - 11 / Csőkígyó leeresztése
 - 12 / Lemezes hőcserélő
 - 13 / Visszatérő ág
 - 14 / Magnézium-anód
 - 15 / Melegvíz hőmérsékletérzékelő szonda
 - 16 / Fűtőelem szerelőkészlet
 - 17 / Leeresztőcsap
 - 18 / Aktív anód
 - 19 / HMV tároló
 - 20 / HMV kivezetés
 - 21 / Visszatérő hőmérséklet érzékelő
 - 22 / Áramlásmérő
 - 23 / Kézi légtelenítő szelep

Nimbus S Net R32 kültéri egység



FŰTÉS
HŰTÉS



ENERGIA-
HATÉKONY



CSENDES
MŰKÖDÉS



NAPELEMES
RENDSZEREKSEL
INTEGRÁLHATÓ

- / Split kültéri egység
- / R32 környezetbarát hűtőközeg
- / Nagyon csendes, akár 52 dB(A)
- / Iker rotációs DC kompresszor

- / Inverteres működés, amely minimalizálja a be-/kikapcsolási ciklusokat

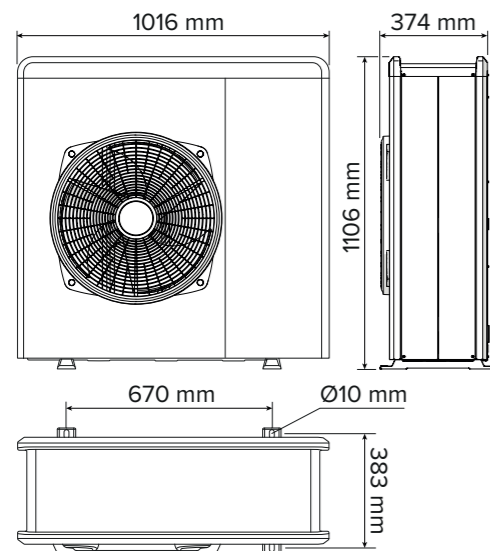
- / Blue Finn® kezelt lamellákkal ellátott párologtató a maximális fagyállóság érdekében



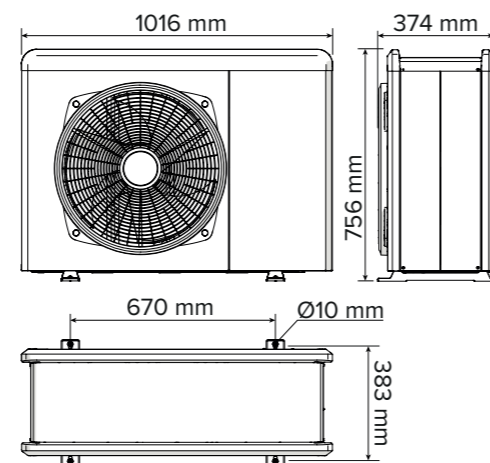
Kizárólag a NIMBUS M NET R32 csomagokban kapható.

MÉRETEK

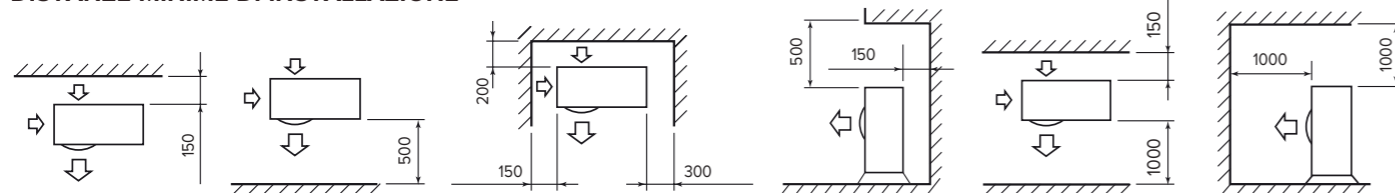
NIMBUS 80 S & S-T



NIMBUS 35 S NIMBUS 50 S



DISTANZE MINIME DI INSTALLAZIONE



NIMBUS EXT R32	35 S	50 S	80 S/ST	120 S/ST	150 S/ST	
FŰTÉS (TELJESÍTMÉNY HŐSZIVATTYÚ MÓDBAN)						
Min/max előremenő T (hőszivattyú üzemmódban)	°C		20 / 60			
Min/max levegő T (hőszivattyú üzemmódban)	°C		-20 / 35			
T LEVEGŐ -7°C, T VÍZ 35/30°C						
Min / Névleges / Max						
Hőteljesítmény (min/név/max)	kW	1,04 / 3,51 / 4,52	1,04 / 5,00 / 5,20	1,79 / 7,41 / 8,45	2,63 / 9,41 / 10,97	2,52 / 10,95 / 12,29
Felvett teljesítmény	kW	1,13	1,72	2,47	2,98	3,53
Névleges COP		3,1	2,90	3,00	3,16	3,1
T LEVEGŐ +7°C, T VÍZ 35/30°C						
Min / Névleges / Max						
Hőteljesítmény (min/név/max)	kW	1,68 / 3,50 / 6,35	1,68 / 5,00 / 7,57	2,74 / 8,00 / 11,74	3,73 / 11,8 / 13,87	3,61 / 15,01 / 16,15
Felvett teljesítmény	kW	0,69	1,00	1,67	2,49	3,34
Névleges COP		5,10	5,00	4,80	4,74	4,5
T LEVEGŐ +7°C, T VÍZ 45/40°C						
Min / Névleges / Max						
Hőteljesítmény (min/név/max)	kW	1,60 / 3,00 / 6,04	1,60 / 4,05 / 7,19	2,61 / 6,00 / 11,50	3,78 / 8,16 / 13,40	3,57 / 9,89 / 16,32
Felvett teljesítmény	kW	0,8	1,11	1,62	2,12	2,51
Névleges COP		3,74	3,65	3,70	3,86	3,95
HŰTÉS (TELJESÍTMÉNY HŐSZIVATTYÚ MÓDBAN)						
Min/max előremenő T (hőszivattyú üzemmódban)	°C		5 / 23			
Min/max levegő T (hőszivattyú üzemmódban)	°C		10 / 43			
T LEVEGŐ 35°C, T VÍZ 7/12°C						
Min / Névleges / Max						
Hőteljesítmény (min/név/max)	kW	1,65 / 3,50 / 3,80	1,67 / 5,00 / 5,40	2,65 / 7,00 / 8,50	3,18 / 9,05 / 9,23	3,18 / 10,89 / 11,18
Felvett teljesítmény	kW	1,03	1,75	2,26	3,12	4,03
Névleges EER		3,40	2,85	3,10	2,9	2,7
T LEVEGŐ 35°C, T VÍZ 18/23°C						
Min / Névleges / Max						
Hőteljesítmény (min/név/max)	kW	2,39 / 4,08 / 6,59	2,38 / 4,63 / 8,56	3,45 / 7,00 / 12,65	4,33 / 11,05 / 12,53	4,25 / 13,13 / 15,78
Felvett teljesítmény	kW	0,77	1,02	1,49	2,61	3,55
Névleges EER		5,29	4,56	4,70	4,23	3,7
ErP DATA (átlagos klíma, alacsony előremenő hőmérséklet)						
Kültéri egység hangteljesítmény	dB(A)	52	54	56	57	57
Éves energiafelvétel	kWh/év	2790	3360	4405	5384	6151
Szezonális hatékonyság	%	134	136	140	141	151

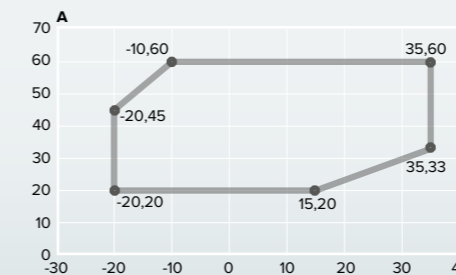
KÜLTÉRI EGYSÉG

Tömeg	kg	57	57	83	111	119
Hűtőközeg				R32		
Hűtőközeg tömege	g	1400	1400	1800	1840	1840
GWP				675		
Egyenértékű CO ₂	t	0,95	0,95	1,22	1,242	1,242
Bemeneti/kimeneti csőcsatlakozás				5/8" - 3/8"		
Pressione min/max circuito refrigerante	bar			15/42		
Minimális/maximális gázcsőhossz	m			5/30		
Maximális hossz gáz hozzáadása nélkül	m	20	20	20	15	15
Kiegészítő gáz mennyisége (20 m felett)	g/m	40	40	40	50	50
Max. mag. különbség a bel- és kültéri egység között	m	10	10	10	20	20
Feszültség/fázis/frekvencia (1 fázis)	V/fázis/Hz			230 / 1 / 50		
Feszültség/fázis/frekvencia (3 fázis)	V/fázis/Hz			400 / 3 / 50		
Maximális felvett teljesítmény*	kW	2,54	3,06	4,53	5,15	6,18
Kompresszor típusa				IKER ROTÁCIÓS DC		
IP védelem				IP24		
Primer kör minimális víztartalma	l	17,5	25	40	60	75

* A termék tényleges üzemi körülményeitől függően, amelyek az áramlási hőmérsékletet és a külső hőmérsékletet jelentik, a maximális energiafogyasztás akár 20%-kal magasabb lehet a megadottnál. EN 14511 szerinti műszaki adatok.

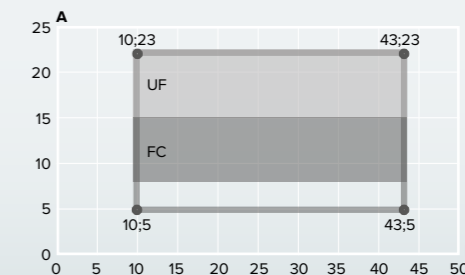
NIMBUS EXT R32	35 S	50 S	80 S	80 S-T	120 S	120 ST	150 S	150 ST
CIKKSZÁM	3630230	3630231	3630232	3630233	3630271	3630272	3630273	3630274

FŰTÉSI ÜZEMMÓD ÜZEMI HATÁRGÖRBÉJE



A Kilépő víz hőmérséklete (°C)
B Külső levegő hőmérséklete (°C)

HŰTÉSI ÜZEMMÓD ÜZEMI HATÁRGÖRBÉJE



A Kilépő víz hőmérséklete (°C)
B Külső levegő hőmérséklete (°C)
UF Padlófűtéssel történő alkalmazáshoz
FC Fan coil alkalmazáshoz