



## Használati útmutató



## Elektromos vízmelegítő

Sorozat

# Sky

**Modellek**    Sky 30 V • Sky 50 V • Sky 80 V • Sky 100 V



# MIELŐTT ELŐSZÖR HASZNÁLNÁ ELEKTROMOS VÍZMELEGÍTŐJÉT, OLVASSA EL FIGYELMESEN EZT A HASZNÁLATI ÚTMUTATÓT.

HU

## KEDVES VEVŐNK!

Gratulálunk a HEATEQ elektromos vízmelegítő megvásárlásához.

A HEATEQ vízmelegítőket a hazai és nemzetközi szabványoknak szigorúan megfelelően tervezték és gyártották, garantálva a működés megbízhatóságát és biztonságát.

Jelen kézikönyv a HEATEQ Sky modellekre vonatkozik. Az Ön vízmelegítőjének teljes modellneve a "Gyártói garancia" részben (az "Értékesítési megjegyzés" alfejezetben) és a fűtőtest burkolatán található jelölőablán található.

## 1. ALKALMAZÁS

Az elektromos vízmelegítőt úgy tervezték, hogy legalább 0,05 MPa és legfeljebb 0,75 MPa hidegvíz-vezetéknyomású há-ztartási és ipari létesítmények melegvízzel való ellátására szolgáljon.

Az elektromos vízmelegítőt beltéri fűtött helyiségekben kell üzemeltetni, és nem folyamatos áramlási üzemmódban történő üzemeltetésre tervezték.

## 2. TARTOZÉKOK

Vízmelegítő	- 1 db.
GP típusú biztonsági szelep	- 1 db.
Használati útmutató	- 1 db.
Szerelő készlet	- 1 szett
Csomagolás	- 1 db.

## 3. FŐBB MŰSZAKI JELLEMZŐK

Az elektromos vízmelegítő tápellátásának 220-240 V tartományba kell esnie. A táphálózat frekvenciája 50/60 Hz  $\pm$  1%. A belső tartály térfogata és a fűtőelem teljesítménye a burkolaton lévő jelölőablán van feltüntetve. A víz be- és kimeneti csomkjainak mérete - G1/2 ".

A gyártó fenntartja a jogot, hogy előzetes értesítés nélkül változtasson a fűtőberendezés kialakításán, teljes készletén és specifikációin.

Modell	Kód	Átlagos felfűtési idő $\Delta T = 45^\circ \text{C}$ , 1.5 kW teljesítmény mellett	Telepítés
Sky 30 V	136 008	1 h 03 min.	függőleges
Sky 50 V	136 009	1 h 45 min.	függőleges
Sky 80 V	136 010	2 h 48 min.	függőleges
Sky 100 V	136 011	3 h 30 min.	függőleges

#### 4. LEÍRÁS ÉS MŰKÖDÉSI ELV

Az elektromos vízmelegítő külső burkolata ütésálló műanyagból készült. A belső tartályok speciális bio-üveg-porcelán bevonattal rendelkeznek, amely megbízhatóan védi a belső felületet a kémiai korrózió ellen. A külső burkolat és a belső tartály közötti tér poliuretán habbal van kitöltve - ez egy modern, ökológiailag tiszta hőszigetelés, amely a legjobb hőtakarékossági jellemzőkkel rendelkezik. Az Sky modellek két csavarmentes csomaggal rendelkeznek: a hideg víz bevezetéséhez (1. ábra, 3. o.) kék gyűrűvel, a meleg víz kivezetéséhez (1. ábra, 2. o.) - piros gyűrűvel. A kezelőpanel minden modellnél az elektromos vízmelegítő elülső oldalán található. (1. ábra, 16. o.).

A csöves fűtőelem (csöves fűtőegység), a termosztát és a termikus kapcsoló érzékelői a levehető karimára vannak szerelve. A csöves fűtőegység a víz melegítésére szolgál, a termosztát pedig a fűtési hőmérséklet  $+75^\circ\text{C}$ -ig történő szabályozásának lehetőségét biztosítja. Minden modell elektronikus vezérléssel rendelkezik, érzékelőbeállítással. Az elektronika automatikusan a felhasználó által beállított szinten tartja a vízhőmérsékletet. A termosztát az elektromos vízmelegítő túlmelegedése elleni védelemre szolgál, amely a csöves fűtőegység-et lekapcsolja az áramellátásról, ha a vízhőmérséklet meghaladja a  $95^\circ\text{C}$ -ot. (3. ábra).

A biztonsági szelep (1. ábra, 5. o.) visszacsapó szelepként működik, biztosítva a vízmelegítőből a szennyvízhálózatba történő vízbeáramlás védelmét a szennyvízhálózatban bekövetkező nyomáscsökkenés és a tartályban nagy vízhőfokemelkedése révén bekövetkező nyomásemelkedés esetén, valamint a biztonsági szelep funkcióit, a tartályban nagy vízmelegítésnél a túlnyomást megszüntetve. A vízmelegítő működése során a vízmelegítő biztonsága érdekében készült biztonsági szelep a túlnyomás levezetésére szolgáló elszívó kivezetőcsövén víz szivároghat ki. Ennek a kivezető csőnek a légkör felé nyitottnak kell maradnia, és felszerelése után függőlegesen lefelé kell, hogy álljon.

A biztonsági szelep kifolyócsövéből a víz elvezetését a lefolyóba a megfelelő elektromos vízmelegítő-elvezető beépítésével kell biztosítani.

Rendszeresen (legalább havonta egyszer) kis mennyiségű vizet kell a biztonsági szelep kifolyócsövében keresztül a lefolyóba engedni a mészlerakódások eltávolítása és a szelep működésének tesztelése érdekében. A fogantyú (1. ábra, 15. oldal) a szelep

nyítására szolgál. A vízmelegítő működtetésekor ellenőrizni kell, hogy ez a fogantyú a tartályból lefolyó vizet lezáró helyzetben legyen.

## 5. BIZTONSÁGI INTÉZKEDÉSEK MEGHATÁROZÁSA

Az elektromos vízmelegítő elektromos biztonsága és korrózióvédelme csak akkor garantált, ha az alkalmazandó villanszerelési szabályoknak és előírásoknak megfelelően hatékony földelés van kialakítva.

A vízvezetékcsöveknek és szerelvényeknek meg kell felelniük a vízvezeték paramétereinek, és rendelkezniük kell a szükséges minőségi tanúsítványokkal.

Az elektromos vízmelegítő telepítése és üzemeltetése során a következők nem megengedettek:

- Az elektromos vízmelegítő áramellátása, ha az elektromos vízmelegítő nincs feltöltve vízzel.
- A védőburkolat eltávolítása bekapcsolt állapotban.
- Az elektromos vízmelegítőt földelés nélkül használni, vagy vízvezeték használni földelésként.
- Az elektromos vízmelegítőt 0,75 MPa-nál nagyobb nyomású vízellátáshoz csatlakoztatni.
- Az elektromos vízmelegítő biztonsági szelep nélküli vízellátáshoz való csatlakoztatása.
- A víz leeresztése az elektromos vízmelegítőből bekapcsolt áramellátás mellett.
- A gyártó által nem ajánlott pótalkatrészek használata.
- Az elektromos vízmelegítőből származó vizet főzéshez használni.
- Olyan szennyeződések (homok, apró kövek) tartalmazó víz használata, amelyek az elektromos vízmelegítő és a biztonsági szelep meghibásodásához vezethetnek.
- Az elektromos vízmelegítő konzolok kialakításának és beépítési méreteinek módosítása.

Az üzemi környezeti hőmérséklet 3°C és 40°C között legyen. Az elektromos vízmelegítő-ben található víz 0°C hőmérséklet alatt megfagy, és meghibásodást okozhat.

**Figyelni kell a gyermekekre, hogy ne játszanak elektromos vízmelegítő-mel. Az elektromos vízmelegítő nem használható korlátozott fizikai, érzékszervi vagy szellemi képességekkel rendelkező személyek (beleértve a gyermekeket) által, illetve olyan személyek által, akik nem tudják, hogyan kell használni az elektromos vízmelegítőt, kivéve azokat az eseteket, amikor ez az elektromos vízmelegítő biztonságáért felelős személyek felügyelete vagy utasításai alapján történik.**



Az elektromos vízmelegítő működése során rendszeresen ellenőrizni kell a megfelelő állapotot (csepegés, égő szag, szikrázó vezeték stb.). A vízmelegítő működésének hosszabb megszakítása, vízellátási zavarok esetén az elektromos vízmelegítőt ki kell kapcsolni, és a hidegvíz-bemeneti szelepet el kell zárni.

## 6. TELEPÍTÉS ÉS CSATLAKOZTATÁS

Minden szerelési, vízvezeték- és villanszerelési munkát szakképzett személyzet végezzen.

## 7. ELRENDEZÉS ÉS TELEPÍTÉS

Minden szerelési, vízvezeték- és villanszerelési munkát szakképzett személyzet végezzen.

Az elektromos vízmelegítő beszerelését a házon lévő jelölésnek megfelelően kell elvégezni.

Az elektromos vízmelegítőt a melegvíz-felhasználás helyéhez a lehető legközelebb ajánlott felszerelni a csövek hővesztésének csökkentése érdekében.

A beépítési hely kiválasztásakor figyelembe kell venni a vízzel töltött elektromos vízmelegítő teljes súlyát. Az alacsony teherbírású falakat és padlót ennek megfelelően meg kell megerősíteni. A falban lévő lyukak fúrásakor (készítéskor) vegye figyelembe a falban futó kábeleket, csatornákat és csöveket.

Az elektromos vízmelegítőt a falba rögzített kampós horgonyokra szerelt konzollokkal függesztik fel. A falra szerelt kampóknak ki kell zárniuk az elektromos vízmelegítő konzolok spontán mozgását a fal mentén.

A gyártó nem vállal felelősséget a horgonyok helytelen beépítésével és kiválasztásával kapcsolatos elektromos vízmelegítő leesésért.

Az elektromos vízmelegítő karbantartásához a védőburkolat és a legközelebbi felület közötti távolságnak a levehető karima tengelye irányában minden modell esetében legalább 30 cm-nek kell lennie.



**Annak érdekében, hogy a felhasználó és/vagy más személyek tulajdonában keletkező károkat elkerüljék a melegvíz-rendszer meghibásodása esetén, az elektromos vízmelegítőt vízszigeteléssel és csatornába való elvezetéssel ellátott helyiségekben lehet felszerelni, és semmiképpen sem szabad a víznek kitett tárgyakat az elektromos vízmelegítő alá helyezni. Ha nem védett helyiségekben helyezik el, az elektromos vízmelegítő alá egy (nem mellékelt) védőlemezt kell felszerelni, csatornába való bevezetéssel.**

Abban az esetben, ha az elektromos vízmelegítőt nehezen hozzáférhető helyeken helyezik el a karbantartás és a garanciális szerviz elvégzése érdekében (félemelet, fülkék, mennyezeti üregek stb.), az elektromos vízmelegítő beszerelését és leszerelését a felhasználó saját maga vagy saját költségére végzi.

Megjegyzés: a biztonsági tálcá nem tartozik az elektromos vízmelegítő szállítási körébe.

## 8. VÍZVEZETÉKRE VALÓ CSATLAKOZÁS

A hideg vizet az elektromos vízmelegítő-be olyan előszűrővel kell bevezetni, amely legalább 200 µm méretű szemcsék kiszűrésére képes.

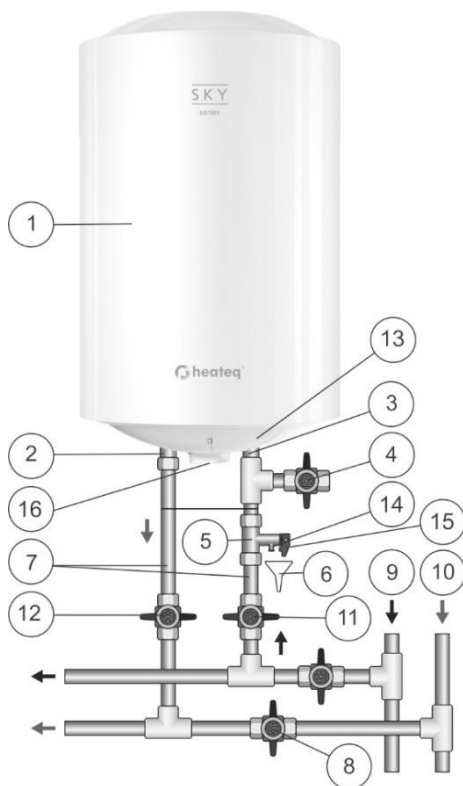
Szerelje fel a nyomáscsökkentő szelepet (1. ábra, 5. o.) a hidegvíz-bemenetnél (1. ábra, 3. o.) a kék gyűrűvel ellátott csőre, 3,5-4 fordulaton keresztül, biztosítva a csatlakozások tömítettségét bármilyen tömítőanyaggal (len, FUM-szalag stb.).

Az elektromos vízmelegítő működése során a vízmelegítő biztonságának biztosítása érdekében a biztonsági szelep túlnyomás-mentesítésére figyelje meg a biztonsági szelep kimeneti csövéből szivárgó vizet. A nedvesség elvezetésére a lefolyónyláshoz ajánlott megfelelő átmérőjű gumí szilikon csövet csatlakoztatni.

A vízvezetékhez való csatlakoztatást az 1. ábra szerint kell elvégezni réz, műanyag csövek vagy speciális rugalmas szanitervezetékek használatával. Ne használjon használt rugalmas vezetékeket. Az elektromos vízmelegítő vízellátása a hidegvízvezetékre szerelt szűrőn keresztül ajánlott (nem tartozik a szállítási terjedelemben).



**Ne használjon használt hajlékony tápcsöveket. Ne üzemeltesse az elektromos vízmelegítőt biztonsági szelep nélkül vagy más gyártó által gyártott szeleppel.**



**1. ábra. Az elektromos vízmelegítő csatlakozási diagramja a vízellátáshoz**

**1. ábra:** 1 - elektromos vízmelegítő, 2 - melegvízvezeték, 3 - hidegvízvezeték, 4 - leeresztőszelep (nem tartozik a szállítási terjedelemben), 5 - biztonsági szelep, 6 - lefolyó (nem tartozik a szállítási terjedelemben), 7 - tápcső, 8 - elzárószelep elektromos vízmelegítő működésekor, 9 - hidegvízvezeték, 10 - melegvízvezeték, 11 - hidegvíz elzárószelep, 12 - melegvíz elzárószelep, 13 - védőburkolat, 14 - biztonsági szelep ki-vezetőcsője, 15 - nyomáscsökkentő szelep nyitófogantyúja, 16 - vezérlógomb.

Az elektromos vízmelegítő csatlakoztatása után győződjön meg arról, hogy a hidegvíz elzárószelep nyitva van, és a melegvíz elzárószelep (8) zárva van. Nyissa ki az elektromos vízmelegítő hidegvízcsapját (11), a melegvíz-kifolyószelepet (12) és a keverő melegvízcsapját, hogy a levegő kiáramoljon az elektromos vízmelegítőből. Az elektromos vízmelegítő végső feltöltésekor a keverőcsapból folyamatosan víz fog kifolyni. Ha az elektromos vízmelegítőt olyan helyeken csatlakoztatják, ahol nincs vízellátás, akkor az elektromos vízmelegítőt szivattyúállomás segítségével segéd tartályból vagy az elektromos vízmelegítő teteje felett legalább 5 méteres magasságban elhelyezett tartályból szabad vízzel ellátni.

**Megjegyzés:** az elektromos vízmelegítő üzemeltetése során a karbantartás megkönnyítése érdekében ajánlott a leeresztő szelep (1. ábra, 4. oldal) az 1. ábra szerint

beépíteni (a leeresztő-csővel nem felszerelt modellek esetében). (nem tartozik az elektromos vízmelegítő szállítási körébe)).

Ha a víznyomás meghaladja a 0,75 MPa-t az elektromos vízmelegítő hidegvíz-be-meneténél, a biztonsági szelep előtt (a vízáramlás irányában), a megfelelő nyomáscsökkentő szelepet (nem az elektromos vízmelegítő-vel együtt szállított) kell felszerelni a víznyomásnak a szabványos szintre történő csökkentésére.

## 9. CSATLAKOZTATÁS A TÁPEGYSÉGHEZ

A vízmelegítő elektromos hálózatra történő csatlakoztatása előtt győződjön meg arról, hogy a paraméterei megfelelnek a vízmelegítő műszaki specifikációinak.

**FIGYELEM!** Az áram bekapcsolása előtt győződjön meg arról, hogy az elektromos vízmelegítő tele van vízzel!

A vízmelegítőt a biztonságos működés érdekében földelni kell. Az elektromos vízmelegítő az álló hálózati kábellel (opció) van felszerelve, eurodugóval (opció). A hálózati aljzatnak rendelkeznie kell földelőcsatlakozóval a csatlakoztatott földelő vezetékkel, és nedvességtől védett helyen kell lennie, vagy legalább IPX4 követelménynek kell megfelelnie.

## 10. ÜZEMELÉS

Az elektromos vízmelegítő be-/kikapcsolása a vízmelegítő védőburkolatán (2. ábra, 16. oldal) található vezérlőgombon lévő jelzővonalat az "OFF" zónába fordítva történik. A belső tartályban a víz hőmérsékletet a szabályozógomb (2. ábra, 16. pont) segítségével az "OFF" (minimális értékek) és a "HIGH" (maximális értékek) közötti értéktartományban lehet beállítani. A vezérlő jelzőlámpa az elektromos vízmelegítő működési módját mutatja - világít, amikor a víz felmelegszik, és kialszik, amikor a beállított hőmérsékletet elérte.

## 11. MŰSZAKI KARBANTARTÁS

Karbantartáskor a csöves fűtőegységen lévő skálát ellenőrizni kell. Ezzel egyidejűleg az elektromos vízmelegítő alján esetlegesen felhalmozódó üledék eltávolításra kerül. Ha a csöves fűtőegységen vízkő van, azt vízkőeltávolító eszközökkel vagy mechanikusan lehet eltávolítani. Javasoljuk, hogy az első műszaki karbantartást a bekötéstől számított egy év elteltével egy erre szakosodott szervezet szakemberei végezzék el, és a vízkő és a maradványok intenzitásától függően határozzák meg az utólagos karbantartás időközzeit. Ez az intézkedés meghosszabbítja az elektromos vízmelegítő élettartamát.



A magnézium anód első cseréjét legkésőbb az elektromos vízmelegítő beszerelésétől számított 12 hónapon belül kell elvégezni. Amennyiben a telepítő cég pecsétjével ellátott jótállási jegyben nincs feltüntetve a beszerelés, az időtartamot a vásárlás időpontjától kell számítani. A rendszeres időszakos karbantartás és a magnézium anód időben történő éves cseréje elengedhetetlen a gyártói garancia fenntartásához. Az anód cseréjéhez mellékelni kell a jótállási jegyen szereplő jelölést, ha a cserét egy szervizszervezet végzi, vagy a tulajdonos által végzett csere esetén a vásárlásról szóló, mellékelt eladási bizonylatot.



**FIGYELEM: a vízkő felhalmozódása a csöves fűtőegységen annak károsodását okozhatja.**

Megjegyzés: A csöves fűtőegység vízkő képződésből eredő károk nem képezik a garancia tárgyát. A rendszeres karbantartás nem tartozik a gyártó és az eladó által vállalt jótállás körébe.

A karbantartás során a következőket kell elvégezni:

- Kapcsolja ki az elektromos vízmelegítő áramellátását;
- Hűtse le a forró vizet, vagy engedje ki a keverőn keresztül;
- Elektromos vízmelegítő hidegvíz ellátásának lezárása.
- Csavarja ki a nyomáscsökkentő szelepet vagy nyissa ki a leeresztő szelepet;
- A hidegvíz-bemeneti vagy -leeresztő szelepre egy gumitömítő felhelyezése, a másik végét a lefolyóba engedve;
- Nyissa ki a keverő melegvízesapját, és a tömlőn keresztül engedje le a vizet az elektromos vízmelegítőből;
- Távolítsa el a védőburkolatot, húzza ki a vezetékeket, csavarja le és vegye le a házról a levehető karimát;
- Szükség esetén tisztítsa meg a csöves fűtőegységet a vízkőtől, és távolítsa el a maradékot a tartályból;
- Szerelje össze, töltsé fel az elektromos vízmelegítőt vízzel és kapcsolja be.

A lefolyócsővel ellátott modelleknél elegendő elzárni a hidegvíz csapot az elektromos vízmelegítő előtt, lecsavarni a lefolyócső lefolyócsonkját, és megnyitni a melegvíz csapot. Miután a víz kiürült, egy időre meg lehet nyitni a hidegvíz-ellátást az elektromos vízmelegítőben a további tartálymosáshoz.

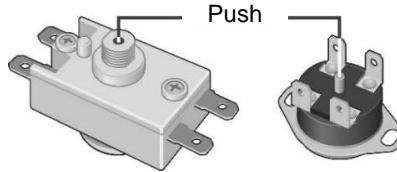
Ha az elektromos vízmelegítő karbantartását szakosodott szervezet munkatársai végzik, a karbantartást végző szervezet pecsétjével ellátott jelet kell elhelyezni a szervizkuponon.

## 12. LEHETSÉGES HIBÁK ÉS HIBAELHÁRÍTÁS

Üzemzavar	Lehetséges ok	Megoldás
Az elektromos vízmelegítő melegvíz-nyomása csökkent. A hidegvíznyomás szinten	Eltömődött beömlő biztonsági szelep	Vegye ki a szelepet, és tisztítsa meg vízben
Megnövekedett fűtési idő	A csöves fűtőegységet iszapréteg borítja.	Távolítsa el a peremet és tisztítsa meg a csöves fűtőegység
	A tápfeszültség csökkent	Vegye fel a kapcsolatot a hálózati főműveleti szervizzel
A termikus kapcsoló gyakori kioldása	A beállított hőmérséklet közel van a határértékhez	Állítsa alacsonyabb hőmérsékletre a víz hőfokát
	A termosztátcső iszapos.	Vegye ki az elektromos vízmelegítő a levehető karimáját, és óvatosan tisztítsa meg a csövet
Az elektromos vízmelegítő működik, de nem melegíti a vizet	Szelep (1. ábra, 8. oldal) nem zárt vagy nem működik	Zárja le vagy cserélje ki a szelepet (1. ábra, 8. oldal).
A motoros elektromos vízmelegítő nem melegíti a vizet. Nincs háttérvilágítás a jelzőlámpáknál.	1) nincs feszültség az elektromos hálózatban; 2) sérült tápkábel. 3) a hőkapcsoló feszültség alatt van és nincs bekapcsolva.	1) Ellenőrizze a feszültséget a konnektorban; 2) Forduljon egy szakképzett szervizközpontoz. 3) Válassza le a tápellátásról, vegye le az elektromos vízmelegítő védőburkolatot, nyomja meg a csöves fűtőegységkapcsolón lévő gombot, amíg nem hallja a kattantást (3. ábra) szerelje fel a burkolatot és kapcsolja be a tápegységet.

Ezek a hibák nem az elektromos vízmelegítő hibái, és azokat a fogyasztónak vagy egy erre szakosodott szervezetnek saját költségén kell kijavítani.

Ha a fenti ajánlások alapján nem sikerül megoldani a problémákat, vagy ha egyéb problémák merülnek fel, forduljon a kezelési útmutatóban felsorolt hivatalos szervizközpontoz.



**3. ábra.** Hőkapcsoló elrendezésének ábrája

### 13. ELEKTROMOS VÍZMELEGÍTŐK SZÁLLÍTÁSA ÉS TÁROLÁSA

Az elektromos vízmelegítők szállítása és tárolása a csomagoláson található manipulációs jelzéseknek megfelelően történik.:



– meg kell védeni az árut a nedvességtől



– törékeny, kényes kezelés



- ajánlott tárolási hőmérséklettartomány +10° és +20° között.



– a rakomány helyes függőleges helyzetben;

### 14. AZ ESZKÖZ LESZERELÉSE UTÁNI IRÁNYELVEK

Az elektromos vízmelegítő telepítésére, üzemeltetésére és karbantartására vonatkozó szabályok betartása és a jelenlegi szabványoknak megfelelő vízminőség esetén a gyártó az elektromos vízmelegítő élettartamát a vásárlástól számított minimum 9 évben határozza meg.

A vízmelegítő minden alkatrésze olyan anyagokból készül, amelyek adott esetben lehetővé teszik a környezetbarát leszerelést és megsemmisítést, amelyet a vízmelegítő üzemeltetése szerinti ország szabályainak és előírásainak megfelelően kell elvégezni.

Az elektromos vízmelegítő leszerelésekor és megsemmisítésekor tartsa be a helyi környezetvédelmi törvényeket és irányelveket.

A gyártó fenntartja a jogot, hogy előzetes értesítés nélkül változtatásokat eszközöljön a vízmelegítő kialakításában és specifikációiban.

## 15. GYÁRTÓI GARANCIA

A gyártó a vízmelegítőre 2 év teljeskörű jótállási időt határoz meg. A belső víztartály esetében a 2 év teljeskörű jótállási időn felül +3 év jótállási időt határoz meg.

A gyártói garancia fenttartásának feltétele a magnézium anód évente való cseréje, továbbá, hogy a vevő számlával igazolni tudja a magnézium anód megvásárlását, valamint az anód cseréjét is! A magnézium anód első cseréjét legkésőbb az elektromos vízmelegítő beszerelésétől számított 12 hónapon belül el kell végezni. Amennyiben a beszerelésről szóló, a beszerelő cég pecsétjével ellátott jótállási jegyen nincs megjelölve a beszerelés időpontja, akkor az időtartamot a vásárlás időpontjától kell számítani. A gyártói garancia fenttartásához szükséges a rendszeres időszakos karbantartás és a magnézium anód időben történő éves cseréje. Az anód cseréjéhez mellékelni kell a jótállási jegyen szereplő jelölést, ha a cserét egy szervizhálózat végzi, vagy a tulajdonos általi csere esetén a vásárlásról szóló bizonylatot

A jótállási időszakot az elektromos vízmelegítő értékesítésének időpontjától számítják. Ha nincs vagy javított az eladási dátum és a bolti bélyegző, a jótállási időszakot az elektromos vízmelegítő gyártásának dátumától kell számítani. A jótállási időn belüli reklamációkat csak az eladó jelzéseivel ellátott jótállási jegy és az elektromos vízmelegítő burkolatán lévő azonosító tábla bemutatása esetén fogadjuk el. A vízmelegítő kiadásának dátuma a burkolaton található azonosító táblán található egyedi sorozatszámban van kódolva. Az elektromos vízmelegítő sorozatszáma tizenhárom számjegyből áll. A sorozatszám harmadik és negyedik számjegye a gyártás évét, az ötödik és hatodik számjegy a forgalomba hozatal hónapját, a hetedik és nyolcadik számjegy az elektromos vízmelegítő forgalomba hozatalának napját jelöli. A jótállási időn belüli reklamációkat csak az eladó jelzéseivel ellátott garanciajegy és az elektromos vízmelegítő burkolatán lévő azonosító tábla bemutatásával fogadjuk el.

A garancia csak az elektromos vízmelegítőre vonatkozik. A szerelési és csatlakoztatási elvek betartásáért a felelősség a vevőt (saját csatlakoztatás esetén) vagy a csatlakoztatást végző szerelőt terheli.

A magnézium anód első cseréjét legkésőbb az elektromos vízmelegítő beszerelésétől számított 12 hónapon belül kell elvégezni. Amennyiben a beszerelést a beszerelő cég pecsétjével ellátott jótállási jegy nem szerepel a beszerelés megjelölése, az időtartamot a vásárlás időpontjától kell számítani. A rendszeres időszakos karbantartás és a magnézium anód időben történő éves cseréje elengedhetetlen a gyártói garancia fenttartásához. Az anód cseréjéhez mellékelni kell a jótállási jegyen szereplő jelölést, ha a cserét egy szervizhálózat végzi, vagy a tulajdonos által végzett csere esetén a vásárlásról szóló, mellékelte eladási bizonylatot.

A gyártó nem vállal felelősséget az elektromos vízmelegítő itt meghatározott telepítési, üzemeltetési és karbantartási elveinek megsértéséből eredő hibákért, beleértve azokat az eseteket is, amikor ezek a hibák a hálózat (villamos energia és víz) érvénytelen paraméterei miatt keletkeztek, ahol az elektromos vízmelegítőt üzemeltetik, valamint harmadik fél beavatkozása miatt. A gyártó jótállása nem terjed ki az elektromos vízmelegítő megjelenésével kapcsolatos panaszokra.

## 16. A GYÁRTÓRA VONATKOZÓ INFORMÁCIÓK

### Gyártó:

**Guangdong Weber Electric Appliances Co., Ltd.**

No.D01, Jianye Road, Science and technology Industry Garden, Shunde Hightech Industrial Zone, Ronggui, Shunde Area, Foshan city, Guangdong, 528305, P.R. China.

Minden modell tanúsított és megfelel a következő európai irányelvek követelményeinek: 2014/35/EU, 2014/30/EU és 2011/65/EU (RoHS).



### Magyarországi importőr:

Kizárólagos magyarországi HEATEQ importőr: BIOKOPRI Kft.

Cím: 6500 Baja, Mártonszállási út 10., Tel.: 0036 79 320-058

Web: [www.biokopri.hu](http://www.biokopri.hu), E-mail: [info@biokopri.hu](mailto:info@biokopri.hu)

**Nyomatásból vagy elírásból eredő hibákért felelősséget nem vállalunk. Az ábrák és a képek tájékoztató jellegűek. Az importőr fenntartja a jogot a tartalom megváltoztatására.**

**Kizárólagos magyarországi forgalmazó, és a garanciális kötelezettségeket ellátja:**

Cégnév: BIOKOPRI Kft.

Székhely: HU-6500 Baja, Mártonszállási út 10.

Adószám: 14727667-2-03

Elérhetőség: [szerviz@biokopri.hu](mailto:szerviz@biokopri.hu)

Web: [www.biokopri.hu](http://www.biokopri.hu)

**BIOKOPRI**  
Megújuló energia és fűtéstechika