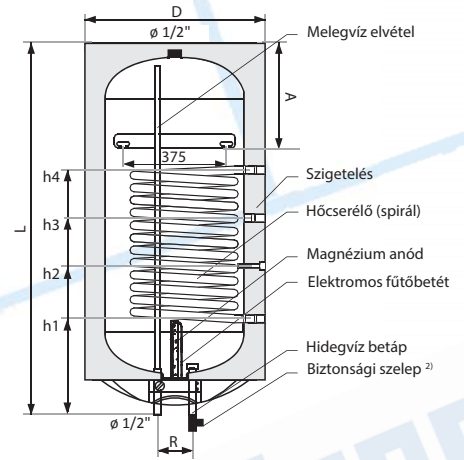


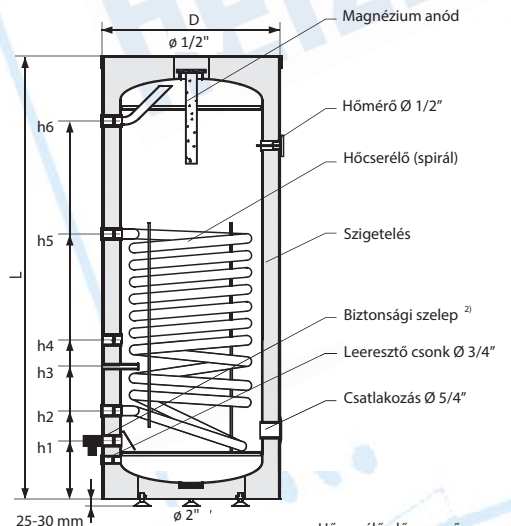
PLUS széria: függőleges, fali típusok, fűtőbetét, 1 hőcserélő

Fali típus		PLUS-80	PLUS-100	PLUS-120	PLUS-140
Névleges űrtartalom	l	90	108	120	139
Nettó űrtartalom ³⁾	l	85	104	113	133
Max. üzemi nyomás - tároló (0,1MPa=1bar)	MPa	0,6	0,6	0,6	0,6
Max. üzemi nyomás - hőcserélő (0,1MPa=1bar)	MPa	0,6	0,6	0,6	0,6
Hőcserélő felület	m ²	0,6	0,6	0,95	0,95
Hőcserélő teljesítmény (70/10/45°C)	kW	16	16	23	23
Tartós teljesítmény	l/h	390	390	560	560
Hőcserélő teljesítmény (80/10/45°C)	kW	21,1	21,1	30,4	30,4
Tartós teljesítmény	l/h	510	510	740	740
Daily power consumption ¹⁾	kWh/24h	1,6	2,0	2,4	2,8
Elektromos fűtőbetét teljesítménye	kW	1,5	1,5	2,0	2,0
Hőmérsékleti szabályzási tartomány	°C	Digitális kijelzővel 5÷75 (10 ÷ 65 manuális)			
Felfűtési idő 40°C-ig	h	1,6	2,0	1,9	2,2
Szükséges térfogatáram - kazán	m ³ /h	2,5	2,5	2,5	2,6
Magnézium anód	M8 menetes szárral	mm	25x390	25x390	25x390
h1 - Hőcserélő visszatérő - Ø 3/4"	mm	180	180	180	180
h2 - Merülőhüvely - Ø 3/8"	mm	305	305	380	380
h3 - Cirkulációs csatlakozás - Gw 3/4"	mm	380	380	450	450
h4 - Hőcserélő előremenő - Ø 3/4"	mm	580	580	680	680
L	mm	850	1010	1120	1275
D	mm	460	460	460	460
R	mm	100	100	100	100
A	mm	185	185	185	185
Nettó súly (tömeg)	kg	50	53	57	61

PLUS: szerkezeti ábra (80-140 liter)



BSF: szerkezeti ábra (100-140 liter)



BSF széria*: 100-140 liter, álló típusok, 1 hőcserélő

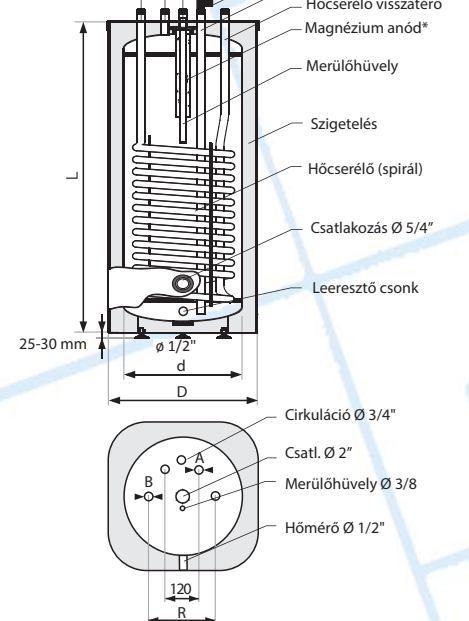
Álló típus		BSF-100	BSF-120	BSF-140
Névleges űrtartalom	l	108	120	139
Nettó űrtartalom ³⁾	l	104	113	133
Max. üzemi nyomás - tároló (0,1MPa=1bar)	MPa	0,6	0,6	0,6
Max. üzemi nyomás - hőcserélő (0,1MPa=1bar)	MPa	0,6	0,6	0,6
Hőcserélő felület	m ²	0,6	0,95	0,95
Hőcserélő teljesítmény (70/10/45°C)	kW	16	23	23
Tartós teljesítmény	l/h	390	560	560
Hőcserélő teljesítmény (80/10/45°C)	kW	21,1	30,4	30,4
Tartós teljesítmény	l/h	510	740	740
Szükséges térfogatáram - kazán	m ³ /h	2,5	2,5	2,6
Magnézium anód	5/4" csatl. ⁴⁾	mm		
h1 - Hidegvíz betáp - Ø 3/4"	mm	210	165	165
h2 - Hőcserélő visszatérő - Ø 3/4"	mm	310	250	250
h3 - Merülőhüvely - Ø 3/8"	mm	400	375	375
h4 - Cirkulációs csatlakozás - Ø 3/4"	mm	500	450	450
h5 - Hőcserélő előremenő - Ø 3/4"	mm	710	750	750
h6 - Melegvíz elvétel (HMV) - Ø 3/4"	mm	790	920	1070
L	mm	1020	1120	1270
D	mm	518	518	518
Nettó súly (tömeg)	kg	55	60	65

BSF széria*: 200-1500 liter űrtartalomban is rendelhető

S, SW, SR széria*: 100-200 liter, álló-fali típusok, 1 hőcserélő

Álló és fali változatban		S, SW, SR 100	S, SW, SR 120	S, SW, SR 140	S, SW, SR 200
Névleges űrtartalom	l	108	120	139	212
Nettó űrtartalom ³⁾	l	100	112	131	199
Max. üzemi nyomás - tároló (0,1MPa=1bar)	MPa	0,6	0,6	0,6	0,6
Max. üzemi nyomás - hőcserélő (0,1MPa=1bar)	MPa	0,6	0,6	0,6	0,6
Hőcserélő felület	m ²	1,2	1,2	1,2	1,6
Hőcserélő teljesítmény (70/10/45°C)	kW	29	29	29	39
Tartós teljesítmény	l/h	700	700	700	950
Szükséges térfogatáram - kazán	m ³ /h	2,5	2,5	2,5	2,6
Magnézium anód	5/4" csatl. ⁴⁾	mm	25x550	25x550	38x400
L	mm	990	1090	1240	1130
d	mm	400	400	400	550
D - Szélesség x mélység	mm	450x450	450x450	450x450	650x650
A (hideg/melegvíz)	BM	3/4"	3/4"	3/4"	1"
B (hőcserélő spirál csatlakozások)	BM	3/4"	3/4"	3/4"	1"
R	mm	280	280	280	380
Nettó súly (tömeg)	kg	57	62	67	85

S, SW, SR: Szerkezeti ábra (100-200 liter)

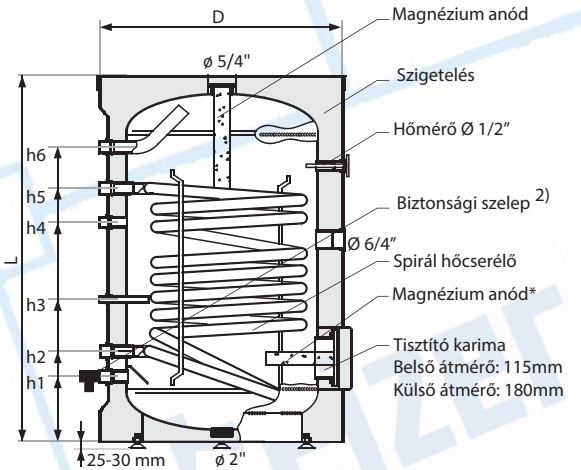


¹⁾ Állandó 65 °C-on számítva ²⁾ nincsen benne az alapárban ³⁾ tároló térfogat hőcs. nélkül ⁴⁾ 2013 aug. 1-től a magnézium védőanód csatlakozás 5/4", a korábbi gyártású tárolóknál 2".

HEIZER BSF széria: 200-500 liter, szigeteléssel

Úrtartalom: 200 - 500 liter		BSF-200	BSF-300	BSF-400	BSF-500	
Névleges úrtartalom	l	212	277	404	480	
Tényleges hmv úrtartalom ³⁾	l	199	263	389	462	
Max. üzemi nyomás (1MPa=10bar)	MPa	1,0	1,0	1,0	1,0	
Max. üzemi nyomás-hőcserélő (1MPa=10bar)	MPa	1,6	1,6	1,6	1,6	
Max. tároló üzemi hőmérséklet	°C	100	100	100	100	
Max. hőcserélő üzemi hőmérséklet	°C	110	110	110	110	
Hőcserélő felület	m ²	1,4	1,4	1,8	2,0	
Hőcserélő teljesítmény (70/10/45°C)	kW	33,6	33,6	43	48	
Hőcserélő tartós teljesítmény	l/h	800	800	1030	1150	
Hőcserélő teljesítmény (80/10/45°C)	kW	44,8	44,8	57,6	64	
Tartós teljesítmény	l/h	1070	1070	1380	1530	
Szükséges térfogatáram - hőcserélő	m ³ /h	2,7	3,0	3,0	3,0	
Magnézium anód	felső csatlakozás BM5/4 ⁴⁾	mm	38x400	38x400	38x400	38x600
	karimán fedélén M8	mm	38x200	38x200	38x200	38x200
h1- Hidegvíz betáp - Ø 1"	mm	210	210	240	240	
h2- Kazán visszatérő - Ø 1"	mm	290	290	320	320	
h3- Merülőhüvely - Ø 3/8"	mm	435	435	570	530	
h4- Cirkulációs csatl. - Ø 3/4"	mm	680	650	770	850	
h5- Kazán előremenő - Ø 1"	mm	790	750	870	970	
h6- Használati melegvíz elvétel - Ø 1"	mm	860	1135	1420	1650	
L	mm	1100	1360	1660	1890	
D	mm	670	670	700	700	
Nettó súly (tömeg)	kg	84	122	147	195	

Szerkezeti ábra - 1 hőcserélős álló, 200-500 liter

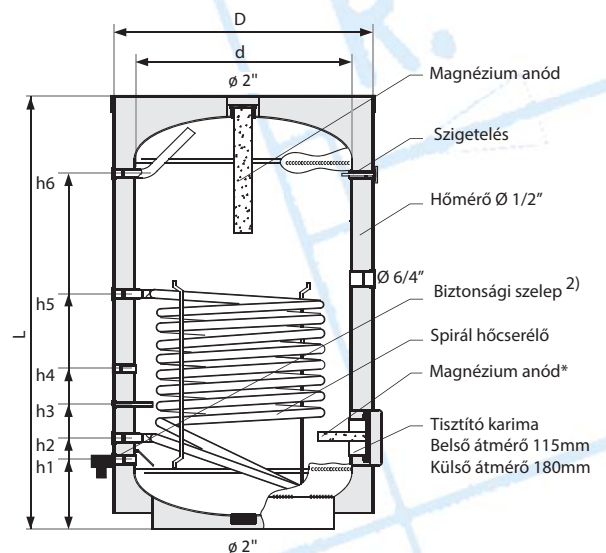


Az összes álló indirekt tárolóban a hőmérő, fűtőbetét 6/4" előkészítés és tisztító karima 180° szögeltéréssel, a tároló ellenkező oldalán található a többi csatlakozáshoz képest.

HEIZER BSF széria: 720-1500 liter, szigeteléssel

Úrtartalom: 700 - 1500 liter		BSF-700	BSF-1000	BSF-1500	
Névleges úrtartalom	l	712	1028	1456	
Tényleges hmv úrtartalom ³⁾	l	694	1005	1429	
Max. üzemi nyomás (1MPa=10bar)	MPa	1,0	1,0	1,0	
Max. üzemi nyomás-hőcserélő (1MPa=10bar)	MPa	1,6	1,6	1,6	
Max. tároló üzemi hőmérséklet	°C	100	100	100	
Max. hőcserélő üzemi hőmérséklet	°C	110	110	110	
Hőcserélő felület	m ²	2,4	2,7	2,7	
Hőcserélő teljesítmény (70/10/45°C)	kW	57,6	64,8	64,8	
Tartós teljesítmény	l/h	1380	1580	1580	
Hőcserélő teljesítmény (80/10/45°C)	kW	76,8	86,4	86,4	
Tartós teljesítmény	l/h	1840	2110	2110	
Szükséges térfogatáram - hőcserélő	m ³ /h	4,0	4,5	4,5	
Magnézium anód	felső csatlakozás BM2 ⁴⁾	mm	38x600	38x600	38x600
	Karima fedél M8	mm	38x200	38x400	38x400
h1- Hidegvíz betáp - Ø 1"	mm	350	370	370	
h2- Kazán visszatérő - Ø 1"	mm	430	450	450	
h3- Merülőhüvely - Ø 1/2"	mm	650	600	600	
h4- Cirkulációs csatl. - Ø 3/4"	mm	910	750	750	
h5- Kazán előremenő - Ø 1"	mm	1030	1000	1000	
h6- Használati melegvíz elvétel - Ø 1"	mm	1770	1590	2270	
L	mm	2140	1900	2730	
D	mm	855/900 ⁵⁾	1055 ⁵⁾	1055 ⁵⁾	
d (belső átmérő)	mm	700	900	900	
Nettó súly (tömeg)	kg	260	415	540	

Szerkezeti ábra - 1 hőcserélős álló, 720-1500 liter



³⁾ nincs benne az alapárban

³⁾ tároló úrtartalom hőcserélő nélkül

⁴⁾ 2013. augusztus 1-től a magnézium anód mérete 5/4", az azelőtti gyártású tárolók esetén 2".

⁵⁾ levehető 100 mm vastag, lágy poliuretán hab szigeteléssel