

# Nimbus Plus S NET R32



**SENSYS HD**  
ALAPFELSZERELTSÉG RÉSZE

- / Split inverteres hőszivattyú
- / R32 környezetbarát hűtőközeg
- / Akár 5.1-es COP
- / Csendes, akár 52 dB(A)

ENERGIAOSZTÁLY



- / Modern és funkcionális kialakítás
- / Beépített Sensys HD az alapfelszereltség része
- / Könnyű hozzáférés az előlapról
- / Egyszerű telepítés a csatlakozó készletekkel

- / Alapfelszereltség részeként beépített mágneses szűrő
- / Alapfelszereltség részeként beépített 12 literes tágulási tartály
- / Előkészítve HMV-szivattyúval történő kombinálásra

- / Wi-Fi kapcsolat az alapfelszereltség része
- / Távvezérlés az Ariston NET alkalmazással
- / Telefonos segítségnyújtás 24/7-ben (opcionális)
- / Fotovoltaikus funkció

bimobject®



## NIMBUS S FALI R32 beltéri egység



Csatlakozás az  
**Ariston NET**  
APP-on keresztül

MŰSZAKI ADATOK	35 S	50 S	80 S/ST	120 S/ST	150 S/ST	
<b>HŐSZIVATTYÚ TELJESÍTMÉNY - FŰTÉS *</b>						
Névleges teljesítmény (levegő -7°C, víz 35°C)	kW	3,51	5	7,41	9,4	11
Névleges COP (levegő -7°C, víz 35°C)	-	3,1	2,9	3,0	3,2	3,1
Névleges teljesítmény (levegő 7°C, víz 35°C)	kW	3,5	5	8	12	15
Névleges COP (levegő 7°C, víz 35°C)	-	5,1	5	4,8	4,7	4,5
Teljesítmény max. ford. (levegő 7°C, víz 35°C)	kW	6,35	7,57	11,74	13,9	16,2
COP max ford. (levegő 7°C, víz 35°C)	-	4,2	4,1	4	3,9	3,8
<b>HŐSZIVATTYÚ TELJESÍTMÉNY - HŰTÉS *</b>						
Névleges hőtjeljesítmény (levegő 35°C, víz 18°C)	kW	4,1	4,6	7	11,1	13,1
Névleges EER (levegő 35°C, víz 18°C)	-	5,3	4,6	4,7	4,2	3,7
Névleges hőtjeljesítmény (levegő 35°C, víz 7°C)	kW	3,5	5	7	9,1	10,9
Névleges EER (levegő 35°C, víz 7°C)	-	3,4	2,9	3,1	2,9	2,7

NIMBUS PLUS S NET R32	35 S	50 S	80 S/ST	120 S/ST	150 S/ST
<b>ErP</b> Fűtés energiaosztály 35°C/55°C	A+++/A++	A+++/A++	A+++/A++	A+++/A++	A+++/A++
Cikkszám (1 fázisú)	3301886	3301887	3301888	3302222	3302224
Cikkszám (3 fázisú)	-	-	3301889	3302223	3302225

## KIVÁLASZTÁSI ÚTMUTATÓ A HMV TÁROLÓHOZ VALÓ CSATLAKOZTATÁSHOZ



1 Válasszon hőszivattyút  
**PLUS S**



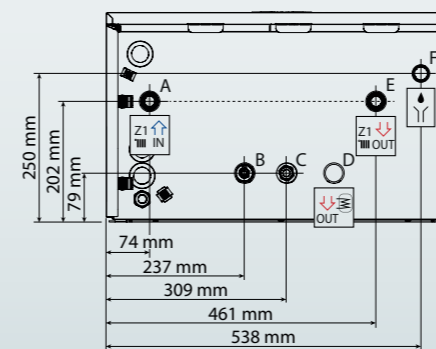
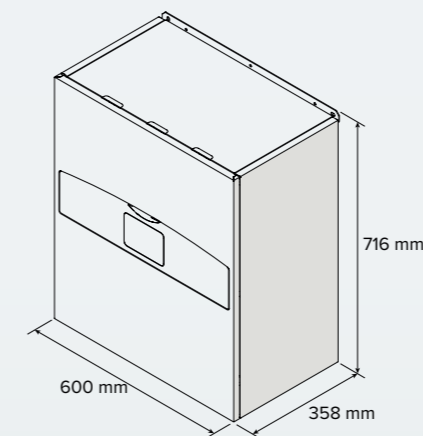
2 Válasszon  
**HMV-tárolót**



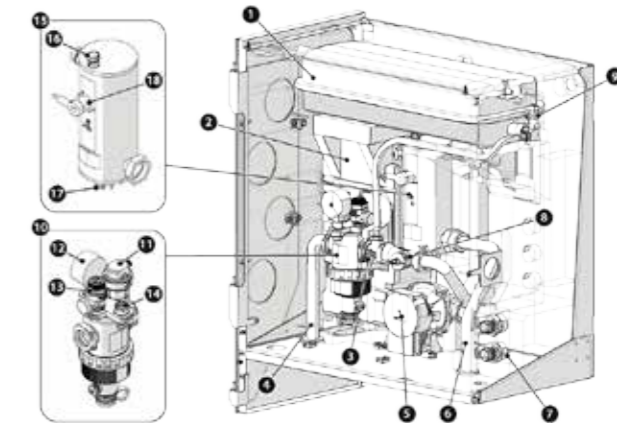
3 Rendelje meg  
a **HMV-készletet**  
(cikkszám 3319671)



4 Rendelje meg a **hőmérséklet-  
érzékelőt** a HMV tárolóhoz  
(cikkszám 3318962)



MŰSZAKI ADATOK	35 S	50 S	80 S/S-T	120 S/ST	150 S/ST	
Feszültség/frekvencia (1 fázis)	v/Hz	230/50	230/50	230/50	230/50	230/50
Feszültség/frekvencia (3 fázis)	v/Hz	-	-	400/50	400/50	400/50
Beltéri egység hangteljesítmény	dB(A)	37	37	37	41	41
Tömeg	kg	37	37	40	52	52
Névleges elektromos teljesítmény	kW	2+2	2+2	2+2	2+2+2	2+2+2
Előremenő és visszatérő csövek		3/8"-5/8"	3/8"-5/8"	3/8"-5/8"	3/8"-5/8"	3/8"-5/8"
Hűtés csatlakozások (opcionális HMV készlettel)		3/4"M	3/4"M	3/4"M	3/4 M	3/4 M
Névleges térfogatáram	l/h	640	860	1400	2100	2600
Tágulási tartály térfogata	l	12	12	12	12	12
Minimális víztartalom a primer körben	l	17,5	25	40	60	75



### JELMAGYARÁZAT:

- |                                     |  |
|-------------------------------------|--|
| 1 / Tágulási tartály                | 10 / Többfunkciós mágneses szűrő                 |
| 2 / Lemezes hőcserélő               | 11 / Automatikus légtelenítő (szűrő)             |
| 3 / Hőmérsékletszonda visszatérő ág | 12 / Manométer                                   |
| 4 / Rendszer visszatérő ág          | 13 / Biztonsági szelep                           |
| 5 / Keringető szivattyú             | 14 / Nyomásátalakító                             |
| 6 / Rendszer előremenő ág           | 15 / Ellenállás                                  |
| 7 / Víztiloló gyorscsatlakozók G1"  | 16 / Légtelenítő nyílás                          |
| 8 / Áramlásmérő                     | 17 / Előremenő hőmérséklet érzékelő              |
| 9 / Kézi légtelenítő szelep         | 18 / Biztonsági termosztát kézi visszaállítással |

\* EN 14511 szerinti műszaki adatok

\*\* Adókedvezmények igényléséhez szükséges adatok (Ecobonus 65%, Superbonus 110%, Fűtési számla)

# Nimbus S Net R32 kültéri egység



- / Split kültéri egység
- / R32 környezetbarát hűtőközeg
- / Nagyon csendes, akár 52 dB(A)
- / Iker rotációs DC kompresszor

/ Inverteres működés, amely minimalizálja a be-/kikapcsolási ciklusokat

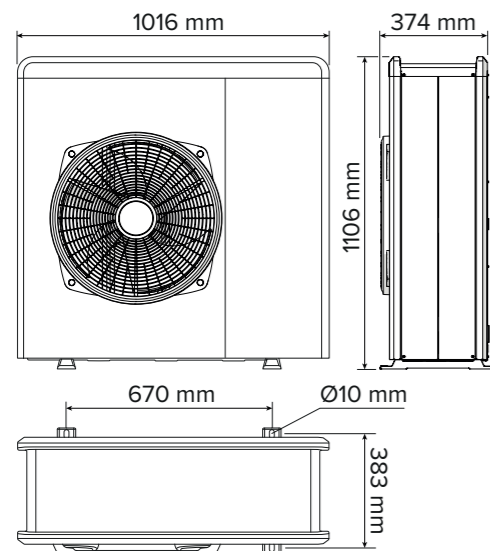
/ Blue Finn® kezelt lamellákkal ellátott párologtató a maximális fagyállóság érdekében



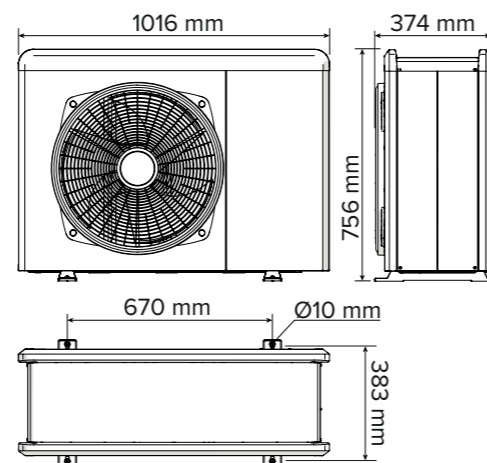
Kizárólag a NIMBUS M NET R32 csomagokban kapható.

## MÉRETEK

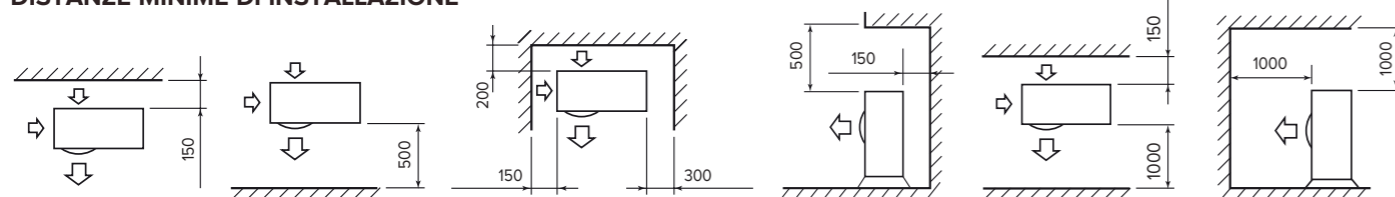
### NIMBUS 80 S & S-T



### NIMBUS 35 S NIMBUS 50 S



### DISTANZE MINIME DI INSTALLAZIONE



NIMBUS EXT R32	35 S	50 S	80 S/ST	120 S/ST	150 S/ST	
<b>FŰTÉS (TELJESÍTMÉNY HŐSZIVATTYÚ MÓDBAN)</b>						
Min/max előremenő T (hőszivattyú üzemmódban)	°C		20 / 60			
Min/max levegő T (hőszivattyú üzemmódban)	°C		-20 / 35			
<b>T LEVEGŐ -7°C, T VÍZ 35/30°C</b>						
Min / Névleges / Max						
Hőteljesítmény (min/név/max)	kW	1,04 / 3,51 / 4,52	1,04 / 5,00 / 5,20	1,79 / 7,41 / 8,45	2,63 / 9,41 / 10,97	2,52 / 10,95 / 12,29
Felvett teljesítmény	kW	1,13	1,72	2,47	2,98	3,53
Névleges COP		3,1	2,90	3,00	3,16	3,1
<b>T LEVEGŐ +7°C, T VÍZ 35/30°C</b>						
Min / Névleges / Max						
Hőteljesítmény (min/név/max)	kW	1,68 / 3,50 / 6,35	1,68 / 5,00 / 7,57	2,74 / 8,00 / 11,74	3,73 / 11,8 / 13,87	3,61 / 15,01 / 16,15
Felvett teljesítmény	kW	0,69	1,00	1,67	2,49	3,34
Névleges COP		5,10	5,00	4,80	4,74	4,5
<b>T LEVEGŐ +7°C, T VÍZ 45/40°C</b>						
Min / Névleges / Max						
Hőteljesítmény (min/név/max)	kW	1,60 / 3,00 / 6,04	1,60 / 4,05 / 7,19	2,61 / 6,00 / 11,50	3,78 / 8,16 / 13,40	3,57 / 9,89 / 16,32
Felvett teljesítmény	kW	0,8	1,11	1,62	2,12	2,51
Névleges COP		3,74	3,65	3,70	3,86	3,95
<b>HŰTÉS (TELJESÍTMÉNY HŐSZIVATTYÚ MÓDBAN)</b>						
Min/max előremenő T (hőszivattyú üzemmódban)	°C		5 / 23			
Min/max levegő T (hőszivattyú üzemmódban)	°C		10 / 43			
<b>T LEVEGŐ 35°C, T VÍZ 7/12°C</b>						
Min / Névleges / Max						
Hőteljesítmény (min/név/max)	kW	1,65 / 3,50 / 3,80	1,67 / 5,00 / 5,40	2,65 / 7,00 / 8,50	3,18 / 9,05 / 9,23	3,18 / 10,89 / 11,18
Felvett teljesítmény	kW	1,03	1,75	2,26	3,12	4,03
Névleges EER		3,40	2,85	3,10	2,9	2,7
<b>T LEVEGŐ 35°C, T VÍZ 18/23°C</b>						
Min / Névleges / Max						
Hőteljesítmény (min/név/max)	kW	2,39 / 4,08 / 6,59	2,38 / 4,63 / 8,56	3,45 / 7,00 / 12,65	4,33 / 11,05 / 12,53	4,25 / 13,13 / 15,78
Felvett teljesítmény	kW	0,77	1,02	1,49	2,61	3,55
Névleges EER		5,29	4,56	4,70	4,23	3,7
<b>ErP DATA (átlagos klíma, alacsony előremenő hőmérséklet)</b>						
Kültéri egység hangteljesítmény	dB(A)	52	54	56	57	57
Éves energiafelvétel	kWh/év	2790	3360	4405	5384	6151
Szezonális hatékonyság	%	134	136	140	141	151

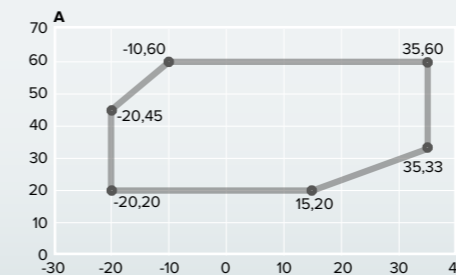
### KÜLTÉRI EGYSÉG

Tömeg	kg	57	57	83	111	119
Hűtőközeg				R32		
Hűtőközeg tömege	g	1400	1400	1800	1840	1840
GWP				675		
Egyenértékű CO <sub>2</sub>	t	0,95	0,95	1,22	1,242	1,242
Bemeneti/kimeneti csőcsatlakozás				5/8" - 3/8"		
Pressione min/max circuito refrigerante	bar			15/42		
Minimális/maximális gázcsőhossz	m			5/30		
Maximális hossz gáz hozzáadása nélkül	m	20	20	20	15	15
Kiegészítő gáz mennyisége (20 m felett)	g/m	40	40	40	50	50
Max. mag. különbség a bel- és kültéri egység között	m	10	10	10	20	20
Feszültség/fázis/frekvencia (1 fázis)	V/fázis/Hz			230 / 1 / 50		
Feszültség/fázis/frekvencia (3 fázis)	V/fázis/Hz			400 / 3 / 50		
Maximális felvett teljesítmény*	kW	2,54	3,06	4,53	5,15	6,18
Kompresszor típusa				IKER ROTÁCIÓS DC		
IP védelem				IP24		
Primer kör minimális víztartalma	l	17,5	25	40	60	75

\* A termék tényleges üzemi körülményeitől függően, amelyek az áramlási hőmérsékletet és a külső hőmérsékletet jelentik, a maximális energiafogyasztás akár 20%-kal magasabb lehet a megadottnál. EN 14511 szerinti műszaki adatok.

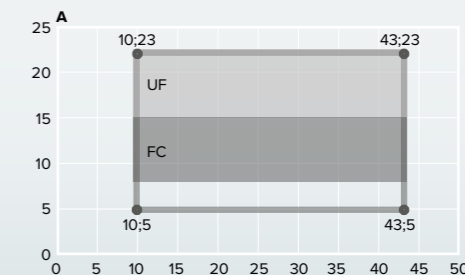
NIMBUS EXT R32	35 S	50 S	80 S	80 S-T	120 S	120 ST	150 S	150 ST
CIKKSZÁM	3630230	3630231	3630232	3630233	3630271	3630272	3630273	3630274

### FŰTÉSI ÜZEMMÓD ÜZEMI HATÁRGÖRBÉJE



A Kilépő víz hőmérséklete (°C)  
B Külső levegő hőmérséklete (°C)

### HŰTÉSI ÜZEMMÓD ÜZEMI HATÁRGÖRBÉJE



A Kilépő víz hőmérséklete (°C)  
B Külső levegő hőmérséklete (°C)  
UF Padlófűtéssel történő alkalmazáshoz  
FC Fan coil alkalmazáshoz