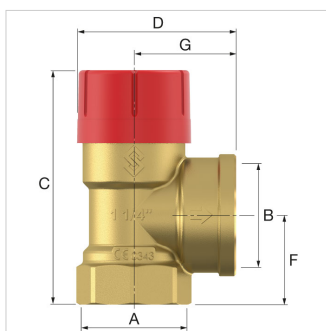


Adatlap (2017-04-19)
27048 - "Prescor 200 - 1" - 3 bar"


Megnevezés	"Prescor 200 - 1" - 3 bar"	
Cikkszám	27048	
Típus	Prescor	
Beállítási nyomás [bar]	3,0	
Csatlakozás	A	Rp 1"
	B	Rp 1 1/4"
Méretek	C [mm]	100,5
	D [mm]	73,2
	F [mm]	36
	G [mm]	47
Teljesítmény [kW]	200	


Rendelési mennyiség

Mennyiség	1 darab
Kiszereles	Doboz
Csomagolás méretei (M. x Sz. x H.)	110 x 63 x 83 mm
Súly	0.468 kilogram



Termékjellemzők

Termék kategória	Measuring and control devices
Termékbesorolás	Safety valve
Leírás	Prescor valve 1 x 1 1/4-3bar TRD
Márka	Flamco
Termék csoport	Prescor
Termék típus	1 x 1 1/4

Általános információ

Housing material	Brass
Material quality	Brass dezincification arm
Connection 1	Inner thread gas cylindrical (BSPP)
Nominal internal diameter of connection 1	1 inch (25)
Connection 2	Inner thread gas cylindrical (BSPP)
Nominal internal diameter of connection 2	1.1/4 inch (32)
Maximum pressure at 20 C	10
Maximum medium temperature (continuous) [°C]	120
Minimum medium temperature (continuous) [°C]	-10
Right-angled model	Igen
Bellows seal	Igen
Sealing	Rubber/plastic
Overflow pressure	2.85 - 3.15
Suitable for continuous operation	Igen
Length of connection 1 [mm]	36
Length of connection 2 [mm]	47
Height [mm]	100.5
Angle of the device	90
Spindle angle	180

Flamco Kft
Gyár u. 2
2040, Budaörs - Magyarország
T +36 23 880981
F +36 23 880980
E info@flamco.hu
I www.flamcogroup.com