

KEZELÉSI UTASÍTÁS KAZI B, TOTYA B SZILÁRDTÜZELÉSŰ KAZÁNOKHOZ

A KAZI B, TOTYA B kazánjaik meleg víz üzemű fűtési rendszerhez készültek. Alkalmasak családi házak, üvegházak, műhelyek, üzemcsarnokok gravitációs és szivattyús rendszerű fűtésre. Nagyméretű tüzelőajtaja könnyű tüzelőanyag betöltést és belső tisztítást tesz lehetővé. A tűztér mérete miatt nagyobb mennyiség betöltésére van lehetőség, így ritkább utántöltést igényel. A kazántest belső köpenyét 5 mm vastag acéllemezből gyártjuk. A kazán hőszigetelt festett külső burkolattal van ellátva. A kazánok tisztításon kívül más karbantartást nem igényelnek. A készülékek automata huzatszabályozóval is üzemeltethetők.

ELŐNYEI:

- Nagy tűztér
- 5 mm lemezvastagságú kazánbelső
- 4 mm lemezvastagságú kazánbelső (Klasszik kazán)
- Egyszerű kezelhetőség
- Nagyméretű tüzelőajtó

KAZI B, TOTYA B KAZÁNOK SZÜRKEÖNTVÉNY ALKATRÉSZEI:

- tűztérajtó
- tisztító ajtó
- hamutér ajtó
- szikrafogó ajtó (opcionális)
- parázsfogó ajtó
- rostélyok

AJÁNLOTT TÜZELŐANYAG:

Nem fás biomassza

- szalma
- szalma brikett
- napraforgó brikett
- mezőgazdasági hulladék
- energiafűz
- energiafűz brikett
- stb.

A használt tüzelőanyag kalória tartalmának függvényében a leadott fűtésteljesítmény lényegesen változhat.

A KAZÁNOK KEZELÉSE, ÜZEMELTETÉSE EGYSZERŰ ÉS GAZDASÁGOS.

- A kazántest MSZ 500 szerinti P265-GH és (S-235 JRG-2) minőségű, 3 mm, 4 mm és 5 mm vastagságú acéllemezből készül él hajlítással, hegesztett kötéssel.
- A kazántesten a kezelőajtók, üzemeltetéshez szükséges valamennyi funkciót kielégíti (tisztítás, feltöltés, salakolás, levegőszabályozás).

KAZI B, TOTYA B kazánok egyaknásak, előtöltős rendszerűek.

Kedves Vásárló!

ÖN egy szilárd tüzelőanyag tüzelésére alkalmas, meleg víz üzemű kazán tulajdonosa lett.

Meggyőződésünk, hogy jól választott, amikor a kiváló műszaki paraméterekkel rendelkező KAZI B, TOTYA B kazánt vásárolt.

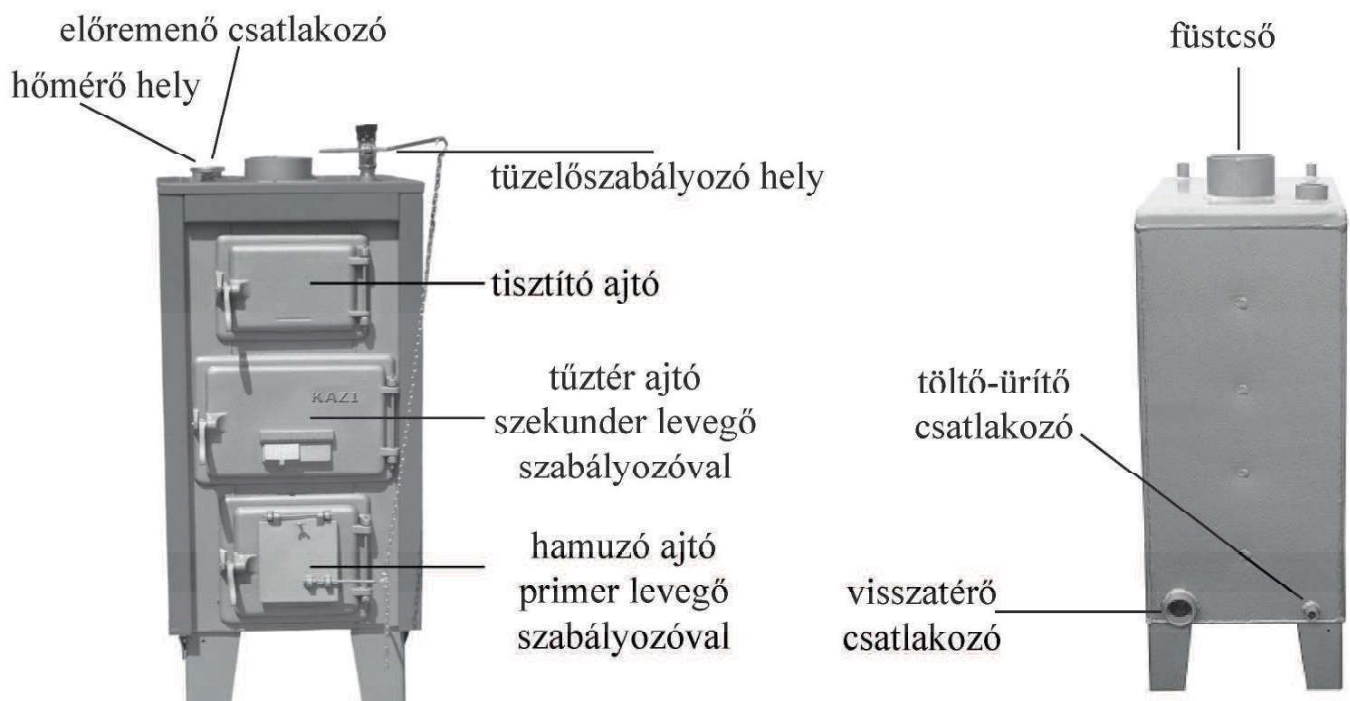
A kazánok kifogástalan működtetéséhez kérjük, hogy üzembe helyezés előtt szíveskedjen a kezelési utasítást gondosan áttanulmányozni és az abban foglaltakat szigorúan betartani!

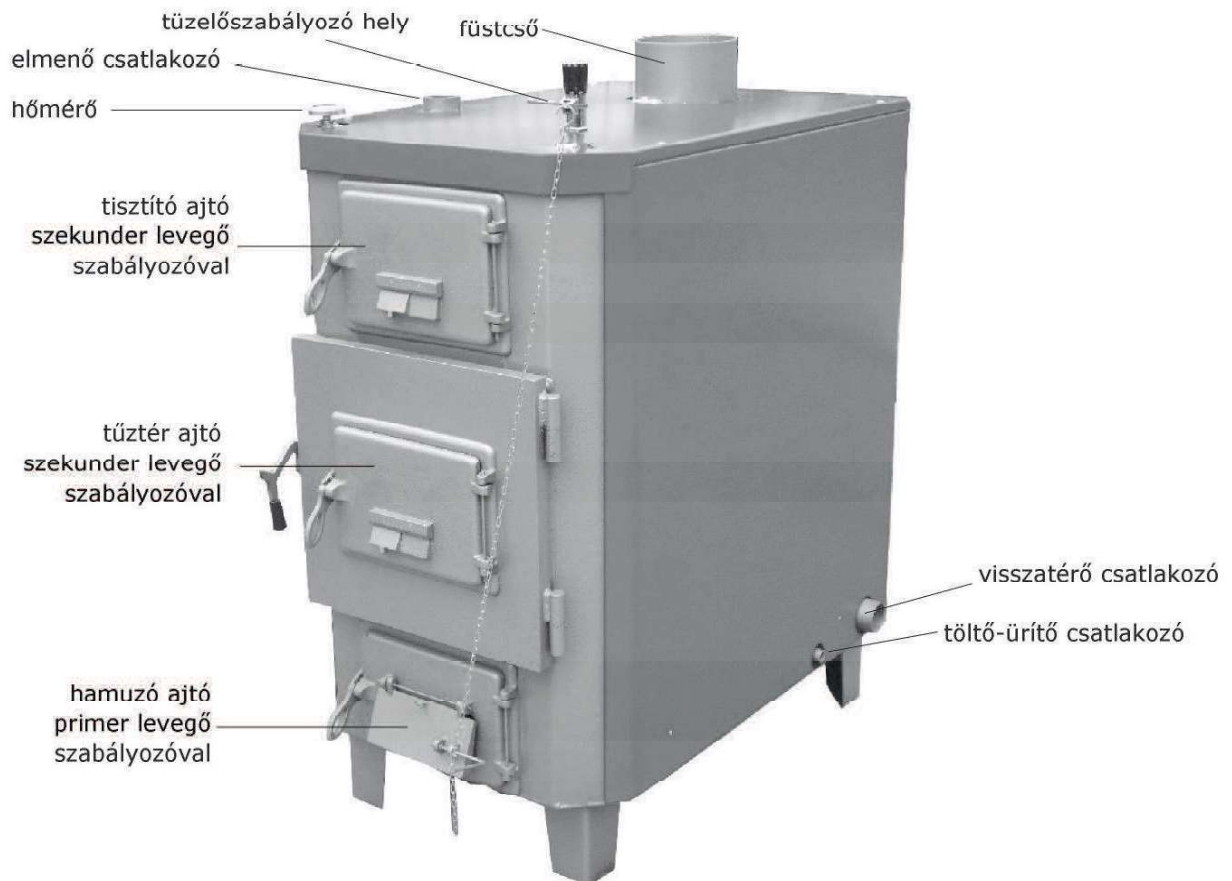
ÁLTALÁNOS TUDNIVALÓK

A KAZI B, TOTYA B vegyes-tüzelésű kazáncsaládhoz különböző teljesítményű berendezések tartoznak. Lehetőséget teremtve ezzel arra, hogy lakások, csarnokok, műhelyek hőigényének megfelelő készüléket tudja kiválasztani a gazdaságosan és könnyű üzemeltetés érdekében. A kazánok részletes műszaki adatait lásd a táblázatban. (20. o.)

Garancia: A garancia időtartama 2 év, egyedi esetben 3 év.

A garancia a kazánban található öntvény rostélyelemekre nem vonatkozik.





SZERKEZETI ISMERTETÉS KAZÁNTEST

A kazántest egy külső (3 mm-es) és egy belső (5 mm-es, a klasszikus kazánok esetében 4 mm-es) köpenyből áll, amely acéllemezből hajlítással, megfelelő megerősítéssel, hegesztett kivitelben készült. A kazántesten három kezelőajtó van a kazán könnyű kezelhetősége érdekében.

A tisztítóajtón keresztül – egy tisztító eszköz segítségével – a kazán belsejét könnyen megtisztíthatjuk a lerakódott koromtól, égéstermékektől.

A tüzelőajtón keresztül tápláljuk a kazánt tüzelőanyaggal.

A hamuzóajtó egyrészt az üzemelés során keletkező salak, hamu eltávolítására szolgál, másrészt az ajtóba épített légcsapantyúval tudjuk szabályozni az égéshez szükséges primer levegőt.

A légcsapantyú kialakítása lehetőséget biztosít automatikus huzatszabályozó beépítésére, melynek érzékelőjét a kazán tetején elhelyezett 3/4"-os karmanthyűba csatlakoztatjuk. A huzatszabályozó beépítését szakember végezze!

ROSTÉLYOK

Figyelem a rostélyelemeket minden esetben a sík felületükkel felfelé kell behelyezni.

A rostélyok felületét, illetve a rostélyközöket minden begyújtás előtt kötelező alaposan megtisztítani.

A rostély a hamuzó ajtó középvonalában helyezkedik el, több elemből áll ezáltal könnyítve a rostély kivételét.

A fűtésszezon végen, vagy tartós leálláskor a rostélyok megtisztítása kötelező!

BURKOLAT

A kazántest hőszigeteléssel, lemezburkolattal ellátott, mely szerelése oldható csavarkötéssel megoldott.

A kazán esztétikus megjelenése érdekében a kazántest hőálló festésű, a burkolatot elektrosztatikus porszórással festett.

TARTOZÉKOK

A kazánt az alábbi tartozékokkal szállítjuk:

- hőmérő,
- szikrafogó ajtó (opcionális),
- az automata huzatszabályozó (nem tartozék, rendelhető).

ÜZEMBE HELYEZÉS

A kazánt lakótérbe beépíteni tilos! A kazánokat 12 légköbméternél kisebb helységbe elhelyezni tilos! A kazánház levegő utánpótlásáról folyamatosan gondoskodni kell a tökéletes égés biztosításához.

KÉMÉNY FÜSTGÁZ-CSATLAKOZÁS KIALAKÍTÁSA:

Vegye figyelembe, hogy a fűtőkazánnak a kéményre való csatlakozását a mindenkori helyi építési előírásokkal összhangban és a kéményseprő vállalattal egyeztetve kell elvégezni.

A jó huzatú kémény a fűtőkazán helyes működésének alapvető előfeltétele. A kémény lényeges mértékben befolyásolja a teljesítményt és a gazdaságosságot. A kazánt csak kielégítő huzatú kéményre szabad csatlakoztatni. Azt javasoljuk, hogy a kéménynek a helyi telepítési feltételeknek megfelelő méretezését engedéllyel rendelkező fűtőrendszer tervezővel végeztesse el. A számításhoz az össz, névleges hő teljesítményhez tartozó füstgáztömegáramot kell behelyettesíteni.

A hatásos kéménymagasság a füstgáznak kéményben való bevezetésétől számít. A füstgáz-csatlakoztatás egy, tisztításra szolgáló ellenőrző nyílással ellátva kell szerelni.

A füstgázcsövet a lehető legrövidebb úton, a kazántól a kémény felé emelkedően kell vezetni.

A csak a kéményben rögzített és a füstgázcsokra rádugott füstgázcsövet nagyon gondosan szerelje, hogy az ne lazulhasson meg.

A 2 m-nél hosszabb bekötéseket kiegészítő rögzítéssel is lássa el és szigetelje le a csőszakaszt. Amennyiben szükséges építsen be huzathatárolót.

Berendezés-károsodás a nem megfelelő kéményhuzat miatt!

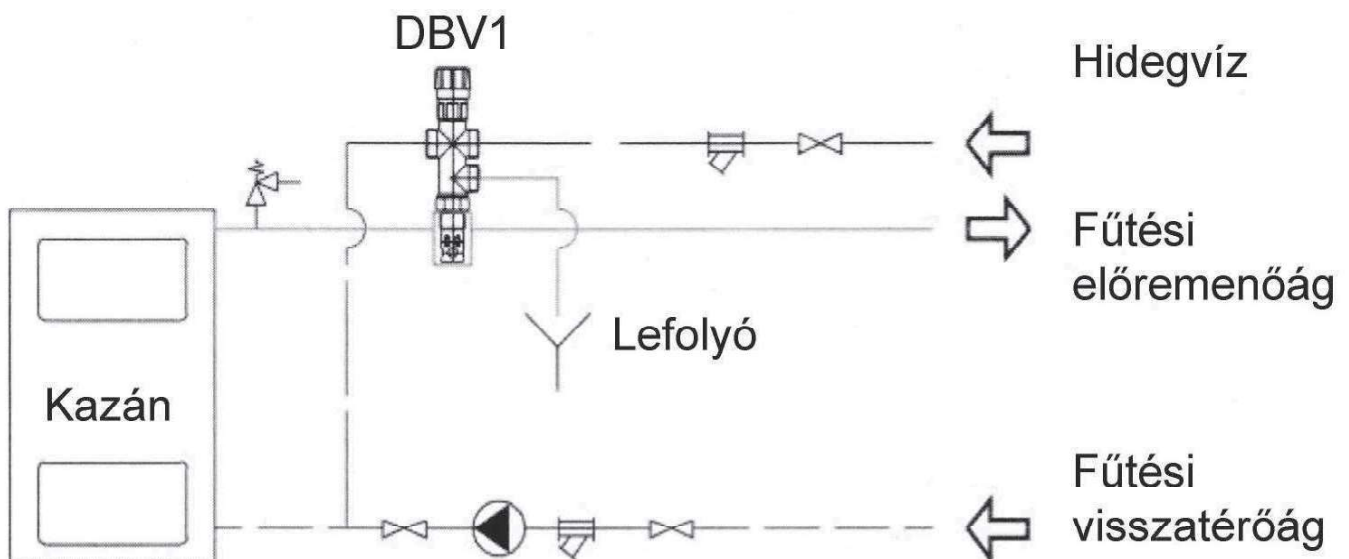
A műszaki adatoknál megadott szükséges szállítónyomást be kell tartani (tűrés: $\pm 0,03\text{mbar}$). A maximális huzat korlátozása céljából huzathatároló használatát javasoljuk.

Füstgázcső könyökök használata esetén a kéményt könyökönként 1 m-rel meg kell hosszabbítani. A füstgázcső minden elemének nem éghető anyagból, kéménykivitelre és füstgáz-útra vonatkozó helyi előírásoknak, valamint a felhasznált tüzelőanyagoknak megfelelően kell készülnie. A füstgázcső és a kémény anyagát össze kell hangolni a felhasznált tüzelőanyaggal.

A központi fűtésű kazánok részére külön kéményt kell létesíteni, amely a kazánok teljesítményéhez méretezett, kivitelezése kellő gondossággal, tömörzáróan történjen. A kémény feladata részben az égéshez szükséges levegő átszívása a tűzrostélyon elhelyezett tüzelőanyagon keresztül, másrészt a füstgázok elvezetése a szabadba. Az égéshez szükséges levegőt abból a helységből biztosítjuk, ahová a kazánt telepítettük. A kazán huzatigényét lásd műszaki adatok. A kazán füstcsövét lehetőleg egy könyökkel csatlakoztassuk a kéményhez.

FŰTÉSI RENDSZER BEKÖTÉSI SÉMA

Hidraulikus séma



HIDRAULIKUS CSATLAKOZÁSOK KIALAKÍTÁSA

Az MSZ EN 303-5 szabvány hatály alá tartozó országokban a fűtőkazánnak olyan felszereléssel kell rendelkeznie, amely járulékos energiaforrás használata nélkül garantálja a felesleges hő biztos elvezetését. Ezzel biztosítható, hogy a víz maximális hőmérséklete ne lépje túl a 100 fok értéket (túlhevülés elleni védelem).

Biztonsági hűtés túlfűtés esetén.

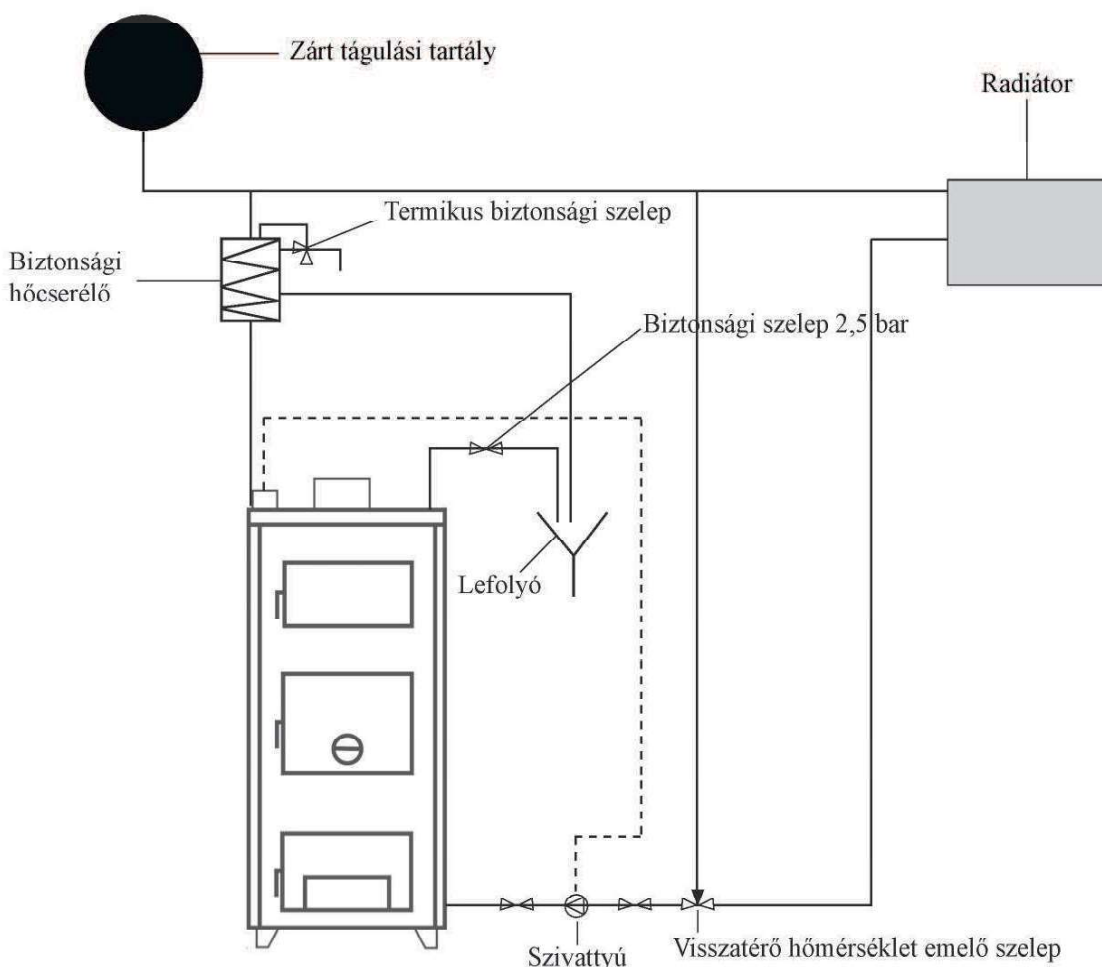
A fűtőkazán beépített biztonsági hőcserélő nélkül kapható. Biztonsági szelep nélkül zárt fűtési körbe beépíteni tilos.

A hűtővíz minimális túlnyomása 0,6 bar kell, hogy legyen (maximum 2,5 bar). Legalább 12 liter/1 perc térfogatáramnak kell rendelkezésre állnia. Zárt fűtési kör: A hidraulikus kapcsolása rajznak (lásd előző ábra) megfelelően egy kétutas túlhevülés védelmi szelep (Opcionális tartozék: Regulus DBV1) beépítése kötelező.

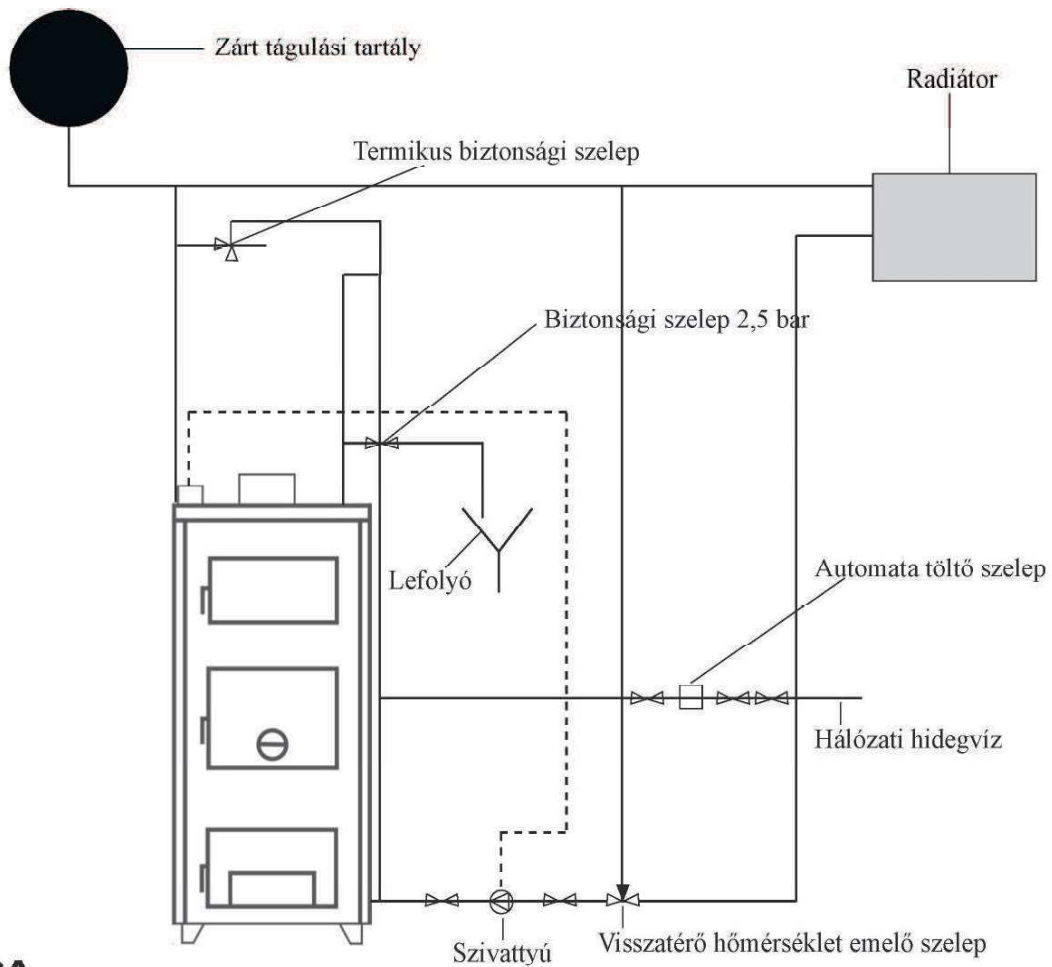
A KAZI-TITÁN B, TOTYA-TITÁN B (68, 78, 98) megjelölésű kazánok túlhevülés védelmét kettő darab kétutas túlhevülés védelmi szelep beépítésével kell megoldani. A szelepek hálózati hidegvíz betáplálását a gerinc vezetéktől a szelepekig közös vezetékkel kell megoldani.

Alternatív túlhevülési megoldások:

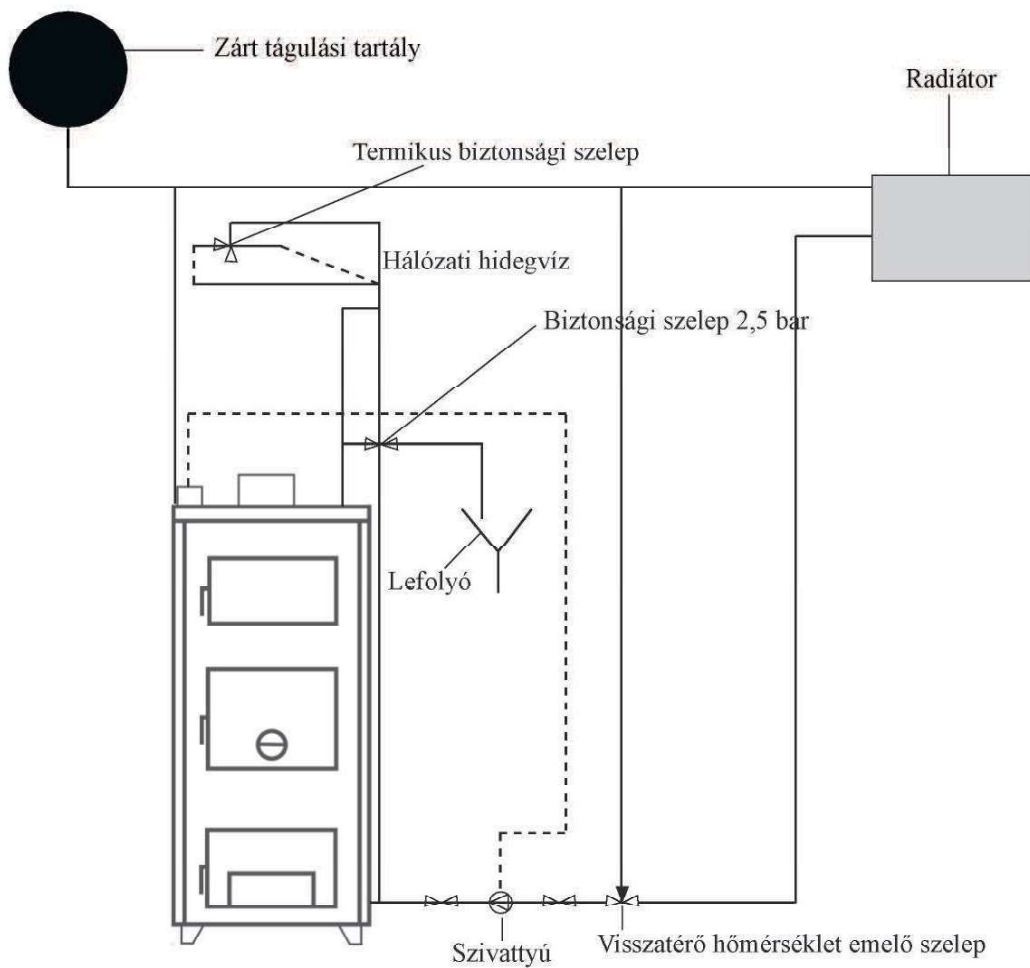
1. ÁBRA

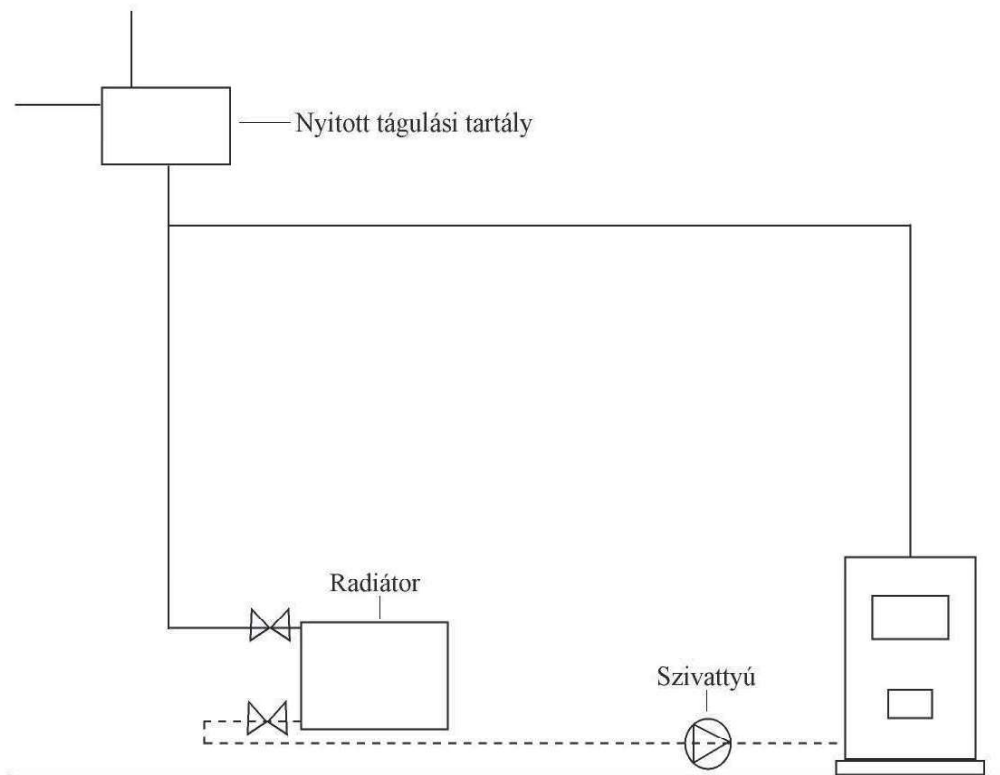


2. ÁBRA



3. ÁBRA





1.ábra:

Egy termostatikus áteresztő szelepet és egy biztonsági hőcserélőt kell építeni a rendszerbe. A hőcserélőn keresztül visszahűtjük a készülék vizét.

2.ábra:

Egy termostatikus biztonsági szelepet és egy automata töltőt építünk a rendszerbe, így hűtővíz áramlik, a fűtési rendszerbe a meleg víz pedig a termostatikus szelepen keresztül távozik. Ennek hatására lecsökken a fűtővíz hőmérséklete a kazánban.

3.ábra:

Egy termostatikus szelepet építünk a rendszerbe, úgy hogy az a visszatérő ágba hidegvizet töltünk a termostatikus szelepen keresztül, ezzel hűtjük a rendszer vizét.

4.ábra:

Nyitott fűtési rendszer.

Minden esetben elengedhetetlen a biztonsági szerelvények rendszeres ellenőrzése, hogy probléma esetén ellássák a feladatukat

Az égési gázok kisebb mértékű kondenzációja és az élettartam meghosszabbítása érdekében célszerű olyan visszatérőhőmérséklet-emeléssel üzemeltetni a kazánt, ami megakadályozza a fűtővíz hőmérsékletének 55 fok (égési harmatpont) alá való csökkenését pl. egy termosztatikus háromjártatú szeleppel.

FIGYELEM!

A kazán fűtővíz utántöltését kizárólag üzemen kívüli állapotban végezhetjük! A szükséges takarítás elmulasztásával a füstjáratok elzáródhatnak, és a füstgázok kiáramolhatnak a lakótérbe, amely fulladásos balesetet okozhat. A kazán fűtőrendszerébe egy 2,5 bar-os biztonsági szelep beépítése **kötelező!**

A FŰTÉSI RENDSZER FELTÖLTÉSE ÉS A TÖMÍTETTSÉG ELLENŐRZÉSE

Az üzembe helyezés előtt ellenőriznie kell a fűtési rendszer tömítettségét, hogy működés közben ne fordulhassanak elő tömítetlen helyek. Ehhez végezzen tömörségvizsgálatot a megengedett üzemi nyomás 1,3-szorosával (a biztonsági szelep biztosítási nyomását figyelembe kell venni).

A zárt tágulási tartályt a leválasztó szelep elzárásával válassza le a rendszerről.

Nyissa meg a fűtővíz oldali keverő és elzáró szelepeket.

Dugja rá a tömlőt a vízcsap és a töltőcsap tömlővégére, és nyissa ki csapot.

Nyissa ki az automatikus légtelenítő kupakját, hogy a levegő akadálytalanul eltávozhasson.

Töltse fel lassan a fűtési rendszert fűtővízzel. Közben figyelje a nyomásmérő műszer (manométer) kijelzését.

Amikor az üzemi nyomás elérte a kívánt értéket, zárja el a vízcsapot és a töltőcsapot.

Ellenőrizze a csatlakozások tömítettségét.

Légtelenítse a fűtési rendszert a fűtőtesteken légtelenítő szelepeken.

Amennyiben a légtelenítés után lecsökken az üzemi nyomás, akkor töltsön utána vizet, hogy a víznyomás ismét elérje a szükséges értéket.

Húzza le a tömlőt a töltő- és ürítő csapról.

A fűtési rendszert, a csővezetékeket és a fűtő készüléket amennyiben nem fagymentes helyen telepítették, akkor az alacsony fagyáspontú és korrózióvédő fagyálló szerrel töltsse fel.

Berendezéskárok a tömörségellenőrzés során fellépő túlnyomás miatt! A nyomáskapcsoló, szabályozó- és biztonsági berendezések nagy nyomás esetén megsérülhetnek.

Ügyeljen arra, hogy a tömörségellenőrzés időpontjában ne legyenek felszerelve olyan nyomáskapcsoló, szabályozó- vagy biztonsági berendezések, amelyek a kazán vízterétől nem zárhatók el.

FALTÓL MÉRT MINIMÁLIS TÁVOLSÁGOK

A faltól mért távolság minimum 100 mm-nek kell lennie.

Az alapnak vagy a nem éghető alátétnek, síknak és vízszintesnek kell lennie. Szükség esetén helyezzen a fűtőkazán alá nem éghető anyagokból készült ékeket.

A jobb légtelenítés érdekében a kazán a csatlakozási oldalon (előremenő) 5 mm-rel magasabban állhat.

Az alap legyen nagyobb a kazán alapfelületénél. Az elülső oldalon legalább 300 mm, a többi oldalon kb. 100 mm túlnyúlást kell betervezni.

ÉGHETŐ ANYAGOKTÓL VALÓ TÁVOLSÁGOK

FIGYELMEZTETÉS!

Gyúlékony anyagok vagy folyadékok közelében tűzveszély áll fenn!

Gondoskodjon róla, hogy ne legyen gyúlékony anyag vagy folyadék a fűtőkazán közvetlen közelében.

Hívja fel az üzemeltető figyelmét a gyúlékony, illetve a nehezen éghető anyagoktól betartandó, érvényes minimális távolságokra.

Gondoskodjon arról, hogy minden cső elegendő távolságra legyen a füstcsőtől.

A füstgázcsőnél felmelegedő levegő ellen lássa el a csöveket megfelelő PE szigeteléssel.

A fűtőberendezést fagymentes helyiségben kell felállítani, ill. fagyveszély esetén célszerű a rendszert fagyálló folyadékkal feltölteni.

Az építési előírásokat, különösen a felállítási helyiségek, valamint azok szellőztetésének építési követelményeit be kell tartani.

A kazánhoz kapcsolódó meleg víz fűtési rendszer kialakítását – épületgépészeti tervek alapján – csak gyakorlattal rendelkező szakemberrel végeztessük. A kazánt akár gravitációs, akár szivattyús rendszerhez kapcsoljuk, a hidrosztatikus nyomás maximálisan 2 bar lehet. A kazánt a fűtési rendszerhez két darab 2"-os, vagy 6/4"-os menettel csatlakoztatjuk.

A telepítést követően a teljes fűtési rendszert a kazántöltő-, ürítő csapon keresztül töltjük fel vízzel. A kazán töltő-ürítőcsap csatlakozására a kazán hátoldalán lévő 1/2"-os méretű karmantyú szolgál. A kazántöltő segítségével nem csak feltölteni tudjuk a rendszert, hanem szükség szerint itt le is tudjuk engedni a fűtővizet. A töltés megkezdése előtt a fűtőtestek záró csapjait nyissuk ki. A töltést lassan megindítva, addig végezzük, míg a tágulási tartály túlfolyóján meg nem jelenik a víz. A fagyveszélyes helyre (pl. padlástérbe) helyezett tágulási tartály és az odavezető csővezeték hőszigeteléséről gondoskodni szükséges. Nyomott rendszer esetén nyitott légtelenítőkkel, addig töltjük a rendszert, amíg a víz megjelenik, majd a légtelenítőket lezárjuk és 1 bar nyomásra feltöltjük a rendszert (fűtés közben ez 1,5-1,6 bar nyomásra emelkedik, mely elég a biztonságos üzemeléshez.)

HUZATSZABÁLYOZÓ BESZERELÉSE

Amennyiben nincs szerelési útmutató mellékelve a következők szerint járjon el. Szerelje be a huzatszabályozót tömítve a 3/4-os karmantyúba. Állítsa be 60 °C a huzatszabályozót.

Fűtse fel a kazánt 60 °C-ra.

A emelőlánc segítségével (feszesen) kösse össze a huzatszabályzó emelőkarját a tisztítóajtón található levegőcsappantyúval. (A tisztítóajtó zárt állásban)

Rögzítse a láncot levegőcsappantyúra.

Állítsa a levegőcsappantyút a beállító csavarral úgy, hogy a minimális nyílás laza lánc esetén 5 mm legyen.

ÜZEMELTETÉS

A központi fűtőberendezés üzemeltetése nemcsak egyszerű tüzeléstechnikai feladat, hanem hozzátartozik a berendezés üzemének ellenőrzése, felügyelete, tisztítása és karbantartása.

Primer, szekunder

A primer és a szekunder levegő beszívása a hamuajtóban lévő primerlevegőcsappantyún keresztül történik. A szekunder levegő, a tüzelőajtóban lévő tolócsappantyún keresztül kerül bevezetésre a tűztérbe. A szekunder levegő is szabályozható manuálisan.

Primerlevegő bevezetése

A primerlevegő-csappantyú helyzete a tüzelésszabályozó láncával állítható be. Minél melegebbé válik a fűtőkazán, annál jobban zár a levegőcsappantyú, hogy a kazánhőmérséklet ne lépje túl a beállított értékét. Állítsa be a levegőcsappantyú minimális nyitási helyzetét az állítócsavar segítségével. Ellenőrizze a víz hőmérsékletet a hőmérőn.

Ez biztosítja a fűtőkazán minimális teljesítményéhez szükséges elégséges levegőellátást.

Állítsa be a szükséges fűtővíz hőmérsékletre a tüzelésszabályozót.

Az üzemi hőmérsékletnek legalább 65 foknak kell lennie. Alacsonyabb hőmérsékletnél fennáll a kazántest alacsony hőmérsékleti korróziójának és a fűtőkazán élettartama csökkenésének kockázata.

Füstgáz áramlás szabályozás

A vizsgálati értékek eléréséhez ajánlott, füstgáz folytószelepet beépíteni a rendszerbe.

BEGYÚJTÁS ELŐTT MEG KELL GYŐZŐDNI ARRÓL, HOGY:

- a berendezés teljesen fel van töltve vízzel
a beépített nyomásmérő által mutatott értékek ellenőrzése
- az elzáró szerkezetek nyitott állásban vannak
- szivattyús fűtés esetén győződjön meg a szivattyú vezérlő termosztát beállításáról. Helyesen beállított érték: minimum 50 °C (kondenzáció kivédése)

BEGYÚJTÁS

A készülék begyújtása a felhasználó igényei szerint történhet alulról, illetve felülről is. A begyújtás irányától függően az égés levegő ellátását szabályozni szükséges.

Szükség szerint a tüzelőanyagot pótoljuk.

FIGYELEM!

A kazán első beüzemelésekor (első begyújtás) természetes jelenség a kondenzáció, kondenz víz megjelenés. Az említett kondenzvíz kicsapódás két-háromszori begyújtás után megszűnik.

KARBANTARTÁS

Végezze el a füstgázjárat ellenőrzését és szükség esetén tisztítását.

A szakszerűen telepített meleg vizes fűtési rendszer különösebb karbantartást nem igényel, de a kazán rendszeres tisztításáról gondoskodni kell.

1. A tisztítóvassal (nem tartozék) a kazán belső faláról és a hőcserélőről a lerakódott égésterméket könnyen letakaríthatjuk, akár naponta is, de 2-3 naponta feltétlenül ajánlott. A hőátadó felületek szennyeződése hatásfok veszteséget eredményez.

2. Minden begyújtás előtt gondosan takarítsuk ki a tűzteret és a rostély alatti hamuteret is a benne lévő salaktól. Szükséges hetente a rostélyokat kiemelni és a rostélytartókat kitakarítani. Az összegyűjtött salakot ne tároljuk a kazánnal közös helyiségbe! A fűtési rendszerben lévő víz mennyiségét, nyomását időnként ellenőrizni szükséges.

TERMIKUS ÁTERESZTŐ SZELEP ELLENŐRZÉSE:

A termikus áteresztő szelep garantálja a fűtőkazán biztonságos üzemét a fűtési rendszer meghibásodásakor, ha a rendszer nem képes elvezetni a hőt a kazánból. Ilyen meghibásodás fordulhat elő például befagyott fűtési rendszer esetén vagy a víz cirkulációjának kimaradásakor stb. A fűtőkazán szabályszerű működéséhez elegendő nyomás a hűtővíz szükséges. Legalább 2 bar nyomásra és 20 liter/perc vízátfolyásra van szükség.

A biztonsági hőcserélő termikus áteresztő szelepét a gyártó adatainak megfelelően évente ellenőrizze.

A FÜSTGÁZHŐMÉRSÉKLET ELLENŐRZÉSE:

Amennyiben a füstgázhőmérséklet lényegesen magasabb a műszaki adatokban megadottnál, akkor újbóli tisztításra van szükség. Esetleg a füstgázrendszer szállítómagassága (kéményhuzat) is túl nagy. A nyitott vagy nem teljesen zárt hamuajtó szintén túl magas füstgázhőmérsékletet okozhat.

Amennyiben Önnek gyakran kell vizet utántölteni, a fűtési rendszer – a vízminőségtől függően – korrózió és kazánkő-képződés miatt károsodhat.

Légtelenítse a fűtési rendszert.

Ellenőrizze a fűtési rendszer tömítettségét. Ellenőrizze a tágulási tartály működőképességét.

A fűtési rendszer csak hideg állapotban szabad feltölteni. Az előremenő hőmérséklet maximum 40 °C lehet.

TELJESÍTMÉNY

A kazán tényleges teljesítményét döntően befolyásoló tényezők:

1. a felhasznált tüzelőanyag minősége
2. a felhasznált tüzelőanyag fűtőértéke
3. a felhasznált tüzelőanyag nedvességtartalma
4. kémény huzatviszonya
5. rendszerépítési sajátosságok.

FONTOS TUDNIVALÓK

1. A kazánhoz tartozó fűtési rendszert megtervezése épületgépész tervező feladata és a jó terv egyben garancia arra, hogy egy jól működő, üzembiztos fűtési rendszer tulajdonosa legyen.

2. Meleg vizet a fűtőberendezésből kivenni tilos, mert ennek pótlása a kazán vízkövesedését okozza. Használati meleg vizet hőcserélő beépítésével tudjuk előállítani.

3. Üzemeltetéskor ügyeljünk arra, hogy a fűtővíz hőmérséklete ne emelkedjen tartósan 90 °C fölé. A fűtővíz maximális hőmérséklete 90 °C.

4. A fűtőberendezésbe üzemelés közben vizet tölteni, vagy azt leüríteni nem szabad. Töltést, ürítést csak hideg állapotban (maximum 30 °C) szabad végezni.

5. Előfordulhat, főleg az első begyújtáskor, hogy a füstgázban lévő nedvesség kicsapódik a hideg kazántesten, a kicsapódó víz oldja a kazántesten lerakódott kormot. A kettő elegye savas hatású kondenzvizet eredményez. A túlzott mértékű kondenzáció korrodálja a kazán szerkezetét, ezzel jelentősen rövidítheti a készülék élettartalmát. Ez a jelenség a kazán felmelegedésével magától megszűnik.

6. A tüzelést azonnal csökkentsük és a légutakat zárjuk el, ha a fűtővíz hőmérséklete 90 °C-ra emelkedik. (Ilyenkor a rostély körüli részeken megindul a gőzfejlődés, amit sistergő, majd pattogó hang kísér.)

TILOS A TŰZRE VIZET ÖNTENI!

ÁLLANDÓ FŰTŐ ÜZEMMÓD (a tűz éjszaka is ég)

Állandó fűtő üzemmód esetén kisebb a teljesítmény és a fűtővízhőmérséklet 65 °C alatt van.

Ez az üzemmód lehetővé teszi, hogy lezárt levegő bevezetés mellett parázs maradjon a fűtőkazánban a következő napi begyújtáshoz. A fűtőkazán nem ad le elegendő teljesítményt a fűtési rendszernek, és kátránylerakódások keletkeznek.

Ez a készülék élettartamának csökkenésével jár!

A fűtőkazán állandó fűtő üzemmódra való beállításához tegye a következőket: Távolítsa el a hamut. Töltse fel a maximális töltési magasságig a fűtőkazánt.

Fordítsa a huzatszabályozót 65 °C alá, így zárja a primerlevegő csappantyút, csak a minimális 2-3 mm-es távolság marad, ami csökkenti a kátrányképződést.

KONDENZÁCIÓ ÉS KÁTRÁNYKÉPZŐDÉS ELKERÜLÉSE

Túl alacsony fűtőteljesítmény esetén kátrány kondenzáció jöhet létre a fűtőfelületeken és vízgőz kondenzáció a füstgázokban. A kondenzátum lefelé, a hamutérbe folyik.

Ellenőrizze a hőmérsékletmérőn, hogy a vízhőmérséklet 55 fok fölött van-e.

Az égéstermékek harmatpontja 55 °C-nál van, ezért a fűtőfelületeknél az égéstermékek hőmérsékletének nem szabad 55 fok alá csökkenteni.

Ha a tüzelőanyagtérben jelentkezik kondenzáció, az a tüzelőanyag túl magas víztartamára utal. Az ilyen esetekben 55 °C feletti kazánvíz-hőmérsékelnél is előfordulhat kondenzátum.

Hasonló feltételek mellett (kis teljesítmény, alacsony hőmérséklet) és ezen kívül még helytelenül beállított égés esetén kátrány képződik – túl kevés a levegő az égéshez.

A kátrány a hőcserélő felületeken rakódik le és megnehezíti a hőcserét.

A kátrány csak meleg állapotban kaparható le, ehhez a következőképpen járjon el:

Zárja el az összes radiátorszelepet, hogy a hőmérséklet elérje a kb. 90 °C-ot.

Zárja el a levegő beömlő nyílásokat, majd felülről lefelé kezdje el megtisztítani készülék belső felületeiről a kaparóvassal.

EGYÉB ELŐÍRÁSOK

A kazánt csak olyan helyiségbe szabad telepíteni, ahol rendeltetésszerű üzemeltetés során tűz- és robbanásveszély nem áll fenn.

A helyiségben csak annyi tüzelőanyagot szabad tárolni, ami a napi begyűjtáshoz szükséges. A kazánt úgy kell elhelyezni, telepíteni, hogy könnyen megközelelhető, körüljárható legyen, és az égéshez elegendő levegőáramlás biztosított.

A szivattyú csak cső termosztáttal vagy merülő érzékelős termosztáttal üzemeltethető (amelyet 50 °C-nál indít).

HIBAEELHÁRÍTÁS

A berendezés üzemeltetője csak azokat a javítási munkákat végezheti el, amelyek az alkatrészek (pl. rostélyok, tömítő zsinór, ajtószigetelő lap) egyszerű kicseréléséből állnak.

Az ezen túlmenő zavarokat csak engedéllyel rendelkező szakvállalat szüntetheti meg. A pótalkatrészek a készülék típus alapján rendelheti meg.

Csak eredeti alkatrészeket használjon!

Nincs kellő huzat.

Végezze el a kémény összehangolását illetve tisztítását.

Túl alacsony a használt tüzelőanyag fűtőértéke.

Használjon magasabb fűtőértékű fűtőanyagokat, mindenekelőtt alacsony külső hőmérséklet esetén.

A fűtőkazán nem szabályozható be, az állandó fűtő üzemmód nem tartható fenn 12 órán keresztül.

Túl nagy a huzat. Csökkentse a huzatot a füstgázcsappantyúval. Végezze el a kémény összehangolását.

Túl magas a kazánvíz-hőmérséklet, ugyanakkor alacsony a vízhőmérséklet a fűtőtestekben. A víz felmelegszik a forráspontig a kazánban.

Növelje a szivattyú teljesítményét, vagy csökkentse a tüzelőanyag mennyiségét illetve a huzatot.

Túl nagy a fűtési rendszer hidraulikus ellenállása, különösen a gravitációs rendszereknél.

Mossa át a rendszert, szükség esetén cserélje ki a keringető szivattyút.

Túl nagy a huzat, vagy túl magas a használt tüzelőanyag fűtőértéke.

Csökkentse a huzatot a füstgázcsappantyúval.

151/2003. (IX.22.) KORM. RENDELET AZ EGYES TARTÓS FOGYASZTÁSI CIKKEKRE VONATKOZÓ

KÖTELEZŐ JÓTÁLLÁSRÓL

Jótállás esetén annak időtartama alatt a Kazi Kazán Kft. a jótállást keletkeztető jognyilatkozatban vagy jogszabályban foglalt feltételek szerint köteles helytállni a hibás teljesítésért. A jótállás a Vevőnek jogszabályból eredő jogait nem érinti. A jótállási igény érvényesítésére a kellékszavatossági jogok gyakorlására vonatkozó szabályokat kell megfelelően alkalmazni. A Kazi Kazán Kft. mentesül a jótállási kötelezettség alól, ha bizonyítja, hogy a hiba oka a teljesítés után keletkezett. A Vevővel, mint Fogyasztóval kötött szerződés keretében eladott, az egyes tartós fogyasztási cikkekre vonatkozó kötelező jótállásról szóló 151/2003. (IX. 22.) Korm. rendelet mellékletében felsorolt új tartós fogyasztási cikkekre jótállási kötelezettség terjed ki. A jótállási igény a jótállási határidőben érvényesíthető, a határidő elmulasztása jogvesztéssel jár. Ha a gyártó a fogyasztási cikkre a Korm. rendeletben foglaltaknál kedvezőbb jótállási feltételeket vállal, a jótállás alapján a Kazi Kazán Kft-t megillető jogok a szerződés teljesítésének időpontjában átszállnak a Vevőre, mint Fogyasztóra.

A jótállás időtartama:

- 10 000 forintot elérő, de 100 000 forintot meg nem haladó eladási ár esetén egy év,
- 100 000 forintot meghaladó, de 250 000 forintot meg nem haladó eladási ár esetén két év,
- 250 000 forint eladási ár felett három év.

A jótállási határidő kezdete:

• Abban az esetben, ha a fogyasztó a fogyasztási cikket az átadástól számított 6 hónapon túl helyezte üzembe, a jótállási határidő kezdete az átadás napja; • Abban az esetben, ha a fogyasztó a fogyasztási cikket az átadástól számított 6 hónapon belül helyezte üzembe, a jótállási határidő kezdete az üzembe helyezés napja.

Felhívjuk a fogyasztók figyelmét, hogy a jótállási igény érvényesítéskor a Kazi Kazán Kft. – ellenkező bizonyítás hiányában – az átadás napjától számítja a jótállási határidő kezdetét.

a. Abban az esetben, ha a fogyasztó a készüléket 6 hónapon belül üzembe helyezte, és a beszerelés napjától számított határidőben kívánja jótállási igényét érvényesíteni, úgy a fogyasztót terheli az üzembe helyezés pontos dátumának bizonyítási kötelezettsége az üzembe helyezését igazoló számlával vagy számviteli bizonylattal. Ezen pont alkalmazása tekintetében a szavatosság alatt a kellékszavatosságot és a termékszavatosságot is érteni kell. A Fogyasztót az egyes tartós fogyasztási cikkekre vonatkozó kötelező jótállásról szóló 151/2003. (IX. 22.) Korm. rendelet alapján megillető kötelező jótállás esetében a jelen ÁSZF szerinti egyéb feltételek az alábbi különös szabályok mellett irányadóak:

1) A jótállásból eredő jogok a jótállási jeggyel érvényesíthetők azzal, hogy a jótállási jegy a Fogyasztó rendelkezésére bocsátásának elmaradása esetén a szerződés megkötését bizonyítottan kell tekinteni, ha az ellenérték megfizetését igazoló bizonylatot - az általános forgalmi adóról szóló törvény alapján kibocsátott számlát vagy nyugtát - a Fogyasztó bemutatja. 2) A Fogyasztó a javítás iránti igényét a Kazi Kazán Kft. telephelyén, a székhelyén, illetve a jótállási jegyen feltüntetett javítószolgálatnál közvetlenül is érvényesítheti. A Kazi Kazán Kft. a jótállási jegyet elektronikus vagy papír alapon adja át a fogyasztó részére, legkésőbb a termék átadását követő napon. 3) A rögzített bekötésű, illetve a 10 kg-nál súlyosabb, vagy tömegközlekedési eszközön kézi csomagként nem szállítható fogyasztási cikket – a járművek kivételével – az üzemeltetés helyén kell javítani, ha pedig a javítás az üzemeltetés helyén nem végezhető el, a le- és felszerelésről, valamint az el- és visszaszállításról a vállalkozás, vagy – a javítószolgálatnál közvetlenül érvényesített javítás iránti igény esetén – a javítószolgálat gondoskodik. 4) Ha a Fogyasztó a fogyasztási cikk meghibásodása miatt a vásárlástól (üzembe helyezéstől) számított három munkanapon belül érvényesít csereigényt, az Eladó nem hivatkozhat aránytalan többletköltségre, hanem köteles a fogyasztási cikket kicserélni, feltéve, hogy a meghibásodás a rendeltetésszerű használatot akadályozza.

b. A Fogyasztó által érvényesített szavatossági és jótállási igények intézése esetében a jelen ÁSZF szerinti egyéb feltételek az alábbi különös szabályok mellett irányadóak:

1) A Fogyasztó szavatossági igénye érvényesítésekor a szerződés megkötését bizonyítottan kell tekinteni, ha az ellenérték megfizetését igazoló bizonylatot – az általános forgalmi adóról szóló törvény alapján kibocsátott számlát vagy nyugtát – a Fogyasztó bemutatja.

2) A Kazi Kazán Kft. a Fogyasztónál bejelentett szavatossági vagy jótállási igényéről jegyzőkönyvet vesz fel, amelyben rögzíti:

I. a Fogyasztó nevét, címét, valamint nyilatkozatát arról, hogy hozzájárul a jegyzőkönyvben rögzített adatainak a rendeletben meghatározottak szerinti kezeléséhez,

II. a Fogyasztó és az Eladó közötti szerződés keretében eladott ingó dolog megnevezését, vételárát,

III. a szerződés vállalkozás általi teljesítésének időpontját,

IV. a hiba bejelentésének időpontját,

V. a hiba leírását,

VI. szavatossági vagy jótállási igénye alapján a Fogyasztó által érvényesíteni kívánt jogot, továbbá

VII. a szavatossági vagy jótállási igény rendezésének módját vagy az igény, illetve az az alapján érvényesíteni kívánt jog elutasításának indokát (ha a Kazi Kazán Kft. a Fogyasztó szavatossági vagy jótállási igényének teljesíthetőségéről annak bejelentésekor nem tud nyilatkozni, álláspontjáról – az igény elutasítása esetén az elutasítás indokáról és a békéltető testülethez fordulás lehetőségéről is – öt munkanapon belül, igazolható módon értesíti a Fogyasztót)

VIII. az eltérés indokát, ha az Eladó szavatossági vagy jótállási kötelezettségének a Fogyasztó által érvényesíteni kívánt jogtól eltérő módon tesz eleget,

IX. a tájékoztatást arról, hogy fogyasztói jogvita esetén a fogyasztó a megyei (fővárosi) kereskedelmi és iparkamarák mellett működő békéltető testület eljárását is kezdeményezheti.

3) A Kazi Kazán Kft. a szavatossági vagy jótállási igényéről felvett jegyzőkönyv másolatát haladéktalanul, igazolható módon a Fogyasztó rendelkezésére bocsátja, valamint azt három évig köteles megőrizni.

4) A Kazi Kazán Kft. törekszik arra, hogy a kijavítást vagy kicserélést legfeljebb tizenöt napon belül elvégezze. Ha a kijavítás vagy a kicserélés időtartama a tizenöt napot meghaladja, akkor a Kazi Kazán Kft. a fogyasztót tájékoztatni köteles a kijavítás vagy a csere várható időtartamáról. A tájékoztatás a fogyasztó előzetes hozzájárulása esetén, elektronikus úton vagy a fogyasztó általi átvétel igazolására alkalmas más módon történik.

5) Kijavításra vagy a szavatossági vagy jótállási igény teljesíthetőségének vizsgálata érdekében az ingó dolgot elismervény ellenében veszi át a Kazi Kazán Kft., amely elismervényen feltünteti

a) a Fogyasztó nevét és címét,

b) a dolog azonosításához szükséges adatokat,

c) a dolog átvételének időpontját, továbbá azt az időpontot, amikor a fogyasztó a kijavított dolgot átveheti.

6) Ha a fogyasztó szavatossági és jótállási igényének megítéléshez szakvélemény beszerzése szükséges, a szakvélemény kötelező tartalmi elemei az alábbiak: Megrendelő neve és címe, üzlet neve és címe, vizsgálat tárgya, vizsgálati díj összege, vizsgálati díj fizetésére kötelezett, termék beérkezésének időpontja, vásárlás időpontja, minőségi kifogás bejelentésének időpontja, fogyasztó kifogása, vizsgálati módszerek, vizsgálat megállapításai indokolással ellátva, tájékoztatás, egyebek.

Nem tartozik jótállás alá a hiba, ha annak oka a termék Vevő részére való átadását követően lépett fel, így például, ha a hibát

- szakszerűtlen üzembe helyezés (kivéve, ha az üzembe helyezést az Eladó, vagy annak megbízottja végezte le, illetve, ha a szakszerűtlen üzembe helyezés a használati-kezelési útmutató hibájára vezethető vissza);

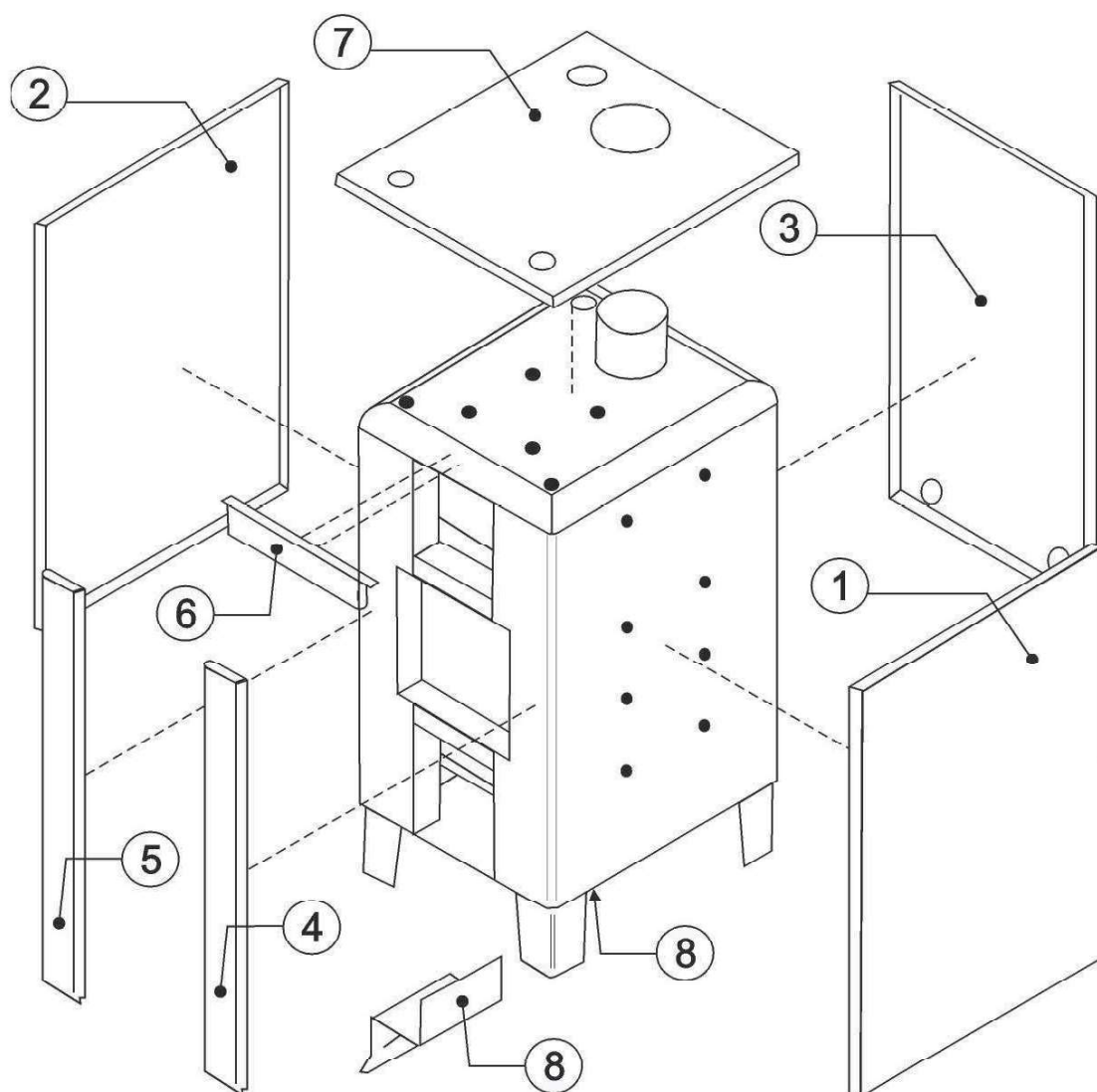
- rendeltetésellenes használat, a használati-kezelési útmutatóban foglaltak figyelmen kívül hagyása;

- helytelen tárolás, helytelen kezelés, rongálás; elemi kár, természeti csapás okozta.

A jelen szabályzatban, illetve a jótállásról szóló leírásban foglaltak kivételével, az Eladó semminemű jótállást nem vállal. Kizárólagosan felelős saját magatartásáért, az Eladó ilyen esetben teljes mértékben együttműködik az eljáró hatóságokkal a jogsértések felderítése érdekében.

A szolgáltató oldalai olyan kapcsolattartó pontokat tartalmazhatnak, amelyek más szolgáltatók oldalaira vezetnek. E szolgáltatók adatvédelmi gyakorlataért és más tevékenységéért az Eladó nem vállal felelősséget.

SZIGETELÉS FELSZERELÉSI UTASÍTÁS



1. lépés: 8-számú rögzítő fülek laza felcsavarozása
2. lépés: 3-számú hátlap felhelyezése
3. lépés: 1-2-számú oldallemezek felhelyezése
4. lépés: 4-5-számú első betétlemezek felhelyezése
5. lépés: 6-számú homlokbetét felhelyezése
6. lépés: 7-számú tetőlemez helyrepatintásával rögzítjük az elemeket
7. lépés: a rögzítő fülek csavarjainak fixre húzása.

JÓTÁLLÁSI JEGY

Termék megnevezése, típusa:.....

Gyártás száma:.....

Gyártási ideje:.....

ELADÓ TÖLTI KI!

Vásárlás helye, ideje:

.....
.....
.....

20..... hó nap

.....
aláírás

P. H.

ÜZEMBE HELYEZEZŐ TÖLTI KI!

Üzembe helyezés helye, ideje:

.....
.....
.....

20..... hó nap

.....
aláírás

P. H.

MŰSZAKI ADATOK

Típus	KAZI-18 B TOTYA -18 B	KAZI-23 B TOTYA -23 B	KAZI -28 B TOTYA -28 B	KAZI -33 B TOTYA -33 B	KAZI -38 B TOTYA -38 B	KAZI -43 B TOTYA -43 B	KAZI -48 B TOTYA -48 B
Max. teljesítmény (kw)	18	23	28	31	37	41	47
Tűzelő ajtó méret (mm)	220x220	310x220	310x310	310x310	310x310	310x310	310x310
Névleges hőteljesítmény	18	23	28	33	38	43	48
Hatásfok (%)	83,1	83,1	83,1	83,1	83,5	83,5	83,5
Töltő-űritő (coll)	1/2						
Elmenő-visszatérő csat. (coll)	6/4						
Elmenő csat. magasság (mm)	1070	1080	1160	1180	1220	1240	1240
Visszatérő csat. magasság (mm)	135	220					
Füstcső magasság (mm)	1090	1095	1220	1225	1250	1280	1280
Füstcső átmérő (mm)	130	130	130	150	150	180	180
Magasság (mm)	1040	1060	1107	1130	1137	1167	1167
Szélesség (szigetelve mm)	380	460	460	490	595	595	690
Szélesség (mm)	335	415	415	450	550	550	645
Mélysége (mm)	490	520	580	670	700	800	800
Tömeg (kg)	140	168	188	224	260	303	345
Vízirtalom (liter)	50	70	90	120	150	180	210
Üzemi nyomás (bar)	2						
Üzemi hőm. min.-max. (C ⁰)	50-90						
Próbanyomás (bar)	4						
Huzatigény (mbar)	0,2						
Tűztér mérete (mm)	310x230x460	350x310x465	380x310x470	480x310x470	480x380x490	590x400x500	590x480x500
Mínimális hőteljesítmény (kw)	8	10	12	15	18	21	24
MSZ EN 303-5 szerinti osztályba sorolás	Class 4	Class 4	Class 4	Class 4	Class 4	Class 4	Class 4

MŰSZAKI ADATOK

Típus	KAZI TITÁN - 68 B	KAZI TITÁN - 78 B	KAZI TITÁN - 98 B
	TOTYA TITÁN - 68 B	TOTYA TITÁN - 78 B	TOTYA TITÁN - 98 B
Max. teljesítmény (kw)	68	74	95
Tüzelő ajtó méret (mm)	490x450	490x450	650x500
Névleges hőteljesítmény	68	78	95
Hatásfok (%)	79,1	79,1	79,1
Töltő-ürítő (coll)	1/2		
Elmenő-visszatérő csat. (coll)	2		
Elmenő csat. magasság (mm)	1310	1360	1360
Visszatérő csat. magasság (mm)	220		
Füstcső magasság (mm)	1390	1485	1600
Füstcső átmérő (mm)	200	200	250
Magasság (mm)	1270	1335	1435
Szélesség (szigetelve mm)	700	705	850
Szélesség (mm)	655	660	805
Mélysége (mm)	1070	1310	1500
Tömeg (kg)	500	580	820
Vízirtalom (liter)	350	420	520
Üzemi nyomás (bar)	2		
Üzemi hőm. min.-max. (C ⁰)	50-90		
Próbanyomás (bar)	4		
Huzatigény (mbar)	0,38		
Tűztér mérete (mm)	850x490x590	1050x490x620	1250x650x620
MSZ EN 303-5 szerinti osztályba sorolás	Class 3	Class 3	Class 3

MŰSZAKI ADATOK

Típus	KAZI TITÁN - 1 B	KAZI TITÁN - 2 B	KAZI TITÁN - 7 B
	TOTYA TITÁN - 1 B	TOTYA TITÁN - 2 B	TOTYA TITÁN - 7 B
Max. teljesítmény (kw)	50-65	60-85	60
Tűzelő ajtó méret (mm)	650x500	650x500	500x630
Néveleges hőteljesítmény	55	75	55
Hatásfok (%)	76	76	70
Töltő-ürítő (coll)	1/2		
Elmenő-visszatérő csat. (coll)	2		
Elmenő csat. magasság (mm)	1310	1360	1325
Visszatérő csat. magasság (mm)	220		
Füstcső magasság (mm)	1390	1390	1415
Füstcső átmérő (mm)	180	200	200
Magasság (mm)	1360	1360	1290
Szélesség (mm)	857	857	680
Mélysége (mm)	900	1310	1190
Tömeg (kg)	500	1100	480
Víztartalom (liter)	340	400	340
Üzemi nyomás (bar)	2		
Üzemi hőm. min.-max. (C°)	50-90		
Próbanyomás (bar)	4		
Huzatigény (mbar)	0,2		
Tűztér mérete (mm)	650x650x530	650x1050x530	1000x500x620
MSZ EN 303-5 szerinti osztályba sorolás	Class 3	Class 3	Class 3

MŰSZAKI ADATOK

Típus	KAZI Klasszik - 2 B	KAZI Klasszik - 4 B
	TOTYA Klasszik - 2 B	TOTYA Klasszik - 4 B
Max. teljesítmény (kw)	30	38
Tüzelő ajtó méret (mm)	310x220	310x220
Névleges hőteljesítmény	29	38
Hatásfok (%)	76	77
Töltő-ürítő (coll)	1/2	
Elmenő-visszatérő csat. (coll)	2	
Elmenő csat. magasság (mm)	1058	1065
Visszatérő csat. magasság (mm)		180
Füstcső magasság (mm)	835	845
Füstcső átmérő (mm)	130	130
Magasság (mm)	998	1005
Szélesség (szigetelve mm)	595	685
Szélesség (mm)	540	640
Mélysége (mm)	695	785
Tömeg (kg)	200	240
Víztartalom (liter)	151	198
Üzemi nyomás (bar)		1
Üzemi hőm. min.-max. (C ⁰)		50-90
Próbanyomás (bar)		1,5
Huzatigény (mbar)	0,18	0,25
Tűztér mérete (mm)	480x380x360	590x480x380
MSZ EN 303-5 szerinti osztályba sorolás	Class 3	Class 3

Teljesítmény Nyilatkozat

Száma: 01/..... 2015

1. A terméktípus egyedi azonosító kódja:

- | | |
|-------------------------|--------------------------|
| * KAZI-TOTYA 18 B | *KAZI-TOTYA KLASSZIK-2 B |
| * KAZI-TOTYA 23 B | *KAZI-TOTYA KLASSZIK-4 B |
| * KAZI-TOTYA 28 B | *KAZI-TOTYA TITÁN-1 B |
| * KAZI-TOTYA 33 B | *KAZI-TOTYA TITÁN-2 B |
| * KAZI-TOTYA 38 B | *KAZI-TOTYA TITÁN-7 B |
| * KAZI-TOTYA 43 B | |
| * KAZI-TOTYA 48 B | |
| * KAZI-TOTYA TITÁN-68 B | |
| * KAZI-TOTYA TITÁN-78 B | |
| * KAZI-TOTYA TITÁN-98 B | |

2. Felhasználás célja(i): Lakossági, kis teljesítményű ipari szilárdtüzelésű kazán

3. Gyártó: KAZI Kazán Kft. 6090 Kunszentmiklós, Rákóczi Ferenc út 64.

4. Forgalmazó: KAZI Kazán Kft. 6090 Kunszentmiklós, Rákóczi Ferenc út 64.

5. A meghatalmazott képviselő: -

6. Az AVCP-rendszer(ek): 3

7. Harmonizált szabvány: 305/2011/EU

Bejelentett szervek:.....

8. A nyilatkozatban szereplő teljesítmények: A KAZI-TOTYA szilárdtüzelésű kazánoknál a fűtőteljesítmények a következők típus szerint.

* KAZI-TOTYA 18 B	18 kW
* KAZI-TOTYA 23 B	23 kW
* KAZI-TOTYA 28 B	28 kW
* KAZI-TOTYA 33 B	31 kW
* KAZI-TOTYA 38 B	37 kW
* KAZI-TOTYA 43 B	41 kW
* KAZI-TOTYA 48 B	47 kW
* KAZI-TOTYA TITÁN-68 B	68 kW
* KAZI-TOTYA TITÁN-78 B	74 kW
* KAZI-TOTYA TITÁN-98 B	95 kW
* KAZI-TOTYA KLASSZIK-2 B	30 kW
* KAZI-TOTYA KLASSZIK-4 B	38 kW
* KAZI-TOTYA TITÁN-1 B	55 kW
* KAZI-TOTYA TITÁN-2 B	76 kW
* KAZI-TOTYA TITÁN-7 B	60 kW

A fent azonosított termék teljesítménye megfelel a bejelentett teljesítményeknek.
A 305/2011/EU rendeletnek megfelelően e teljesítménynyilatkozat kiadásáért kizárólag a fent meghatározott gyártó a felelős.

A gyártó nevében és részéről aláíró személy:

Fábián Kázmér

Kunszentmiklós, 2019-12-02

.....
Aláírás

Jegyzet

A series of horizontal dotted lines for writing notes.

Jegyzet

A series of horizontal dotted lines for writing notes.