

Centrometa



Telepítési, használati és karbantartási útmutató – HUN

El-Cm Home Tech

Processzoros vezérléssel működő elektromos kazán - FALBA ÉPÍTHETŐ

Tartalom

1. Megjegyzések a biztonságos használat érdekében

- 1.1 Jelmagyarázat
- 1.2 Utasítás a biztonságos üzemeléshez

2. A készülék adatai

- 2.1. Típusok áttekintése
 - 2.1.1 Megfelelőségi nyilatkozat
 - 2.1.2 A megfelelő használat
- 2.2 Telepítési útmutató
- 2.3 Üzemelési útmutató
- 2.4 Fagyvédelmi eszközök és inhibitorok
- 2.5 Normák, előírások és szabványok
- 2.6 Szerszámok, anyagok és segédeszközök
- 2.7 Az építőanyagok minimális távolságai és gyúlékonyságuk
- 2.8 Termékleírás
- 2.9 Hulladékkezelés
- 2.10 Gyári lemez
- 2.11 Méretek
- 2.12 A csomag tartalma
- 2.13 Műszaki adatok

3. Szállítás

4. Az eszköz telepítése

- 4.1 Figyelem telepítés során
- 4.2 A beépítés nyílásának minimális méretei
- 4.3 A kazán telepítése
- 4.4 A hidraulikus hálózathoz való csatlakoztatás
- 4.5 Csatlakoztatás az elektromos hálózatra
 - 4.5.1 Külső kazánszabályozó csatlakoztatása (szobatermosztát)
- 4.6 A készülék funkciói
 - 4.6.1 A hőszivattyú légtelenítése és feloldása
 - 4.6.2 A kazán és telepítés légtelenítése
- 4.7 A kazán teljesítmény kiválasztására szolgáló táblázat

5. Üzembe helyezés

- 5.1 Üzembe helyezés előtt
- 5.2 Első üzembe helyezés
- 5.3 Üzembe helyezésről szóló jegyzőkönyv

6. A kazán működésének beállítása

- 6.1 A kijelzőn esetlegesen megjelenő valamennyi szimbólum
- 6.2 Figyelmeztető kódok
- 6.3 Hibakódok
- 6.4 A tiltott nyomás- és hőértékektől való védelem
- 6.5 Üzem mód beállítása
- 6.6 Üzem mód leírása
- 6.7 Fűtési paraméterek beállítása
 - 6.7.1 Az adott kazánhőmérséklet beállítása
 - 6.7.2 A kazán teljesítményének beállítása
- 6.8 Szobahőmérséklet-szabályozó
- 6.9 Fűtőrendszer működésének megszakítása
- 6.10 Kazán kikapcsolása

7. Esetleges problémák, okok és szükséges intézkedések

8. Szivattyú

- 8.1 Wilo-Para MSL/6-43/S szivattyú

9. Műszaki adatlap (az EU 811/2013 Rendelettel összhangban)

1. Megjegyzések a biztonságos használat érdekében

1.1 Jelmagyarázat

Figyelmeztető utasítás



A figyelmeztetések a szövegben szürke háromszöggel vannak jelölve és be vannak keretezve



Az áramütés veszélye villám jelzi a figyelmeztető háromszögben

A biztonsági megjegyzés elején található jelzőszavak jelzik a veszélymegelőzési intézkedések be nem tartása esetén veszélyeztetett következmények módját és súlyosságát.

- A **MEGJEGYZÉS** az esetleges kisebb anyagi károkra utal.
- A **FIGYELMEZTETÉS** az esetlegesen felmerülő kisebbtől közepes mértékű sérülésekre utal.
- A **FIGYELEM** azt jelenti, hogy súlyos sérülések merülhetnek fel.
- A **VESZÉLY** a lehetséges súlyos sérülések felmerülésére utal.

Fontos információk



Fontos információk, amelyek nem jelentenek veszélyt az emberekre és tárgyakra, a szöveg folytatásában található jellel kerülnek megjelölésre.

A szöveg felett és alatt vonalakkal vannak korlátozva.

1.2 Utasítás a biztonságos üzemeléshez

Általános Biztonsági útmutató

A biztonsági útmutatók be nem tartása súlyos sérülésekhez vezethet – valamint halálos kimenetelhez, anyagi kárhoz és a környezet sérüléséhez.

- Biztosítsa az elektromos telepítések szakértői vizsgálatát, mielőtt a készüléket beépítené
- Minden villanyszerelési munkálatot elektromos munkák elvégzésére jogosult személyeknek kell kivitelezni, a megfelelő előírások szerint
- Biztosítsa, hogy az üzembe helyezést, karbantartást és a javítást kizárólag a hivatalos szerviz végezze
- Biztosítsa a telepítés műszaki átvételét az előírásoknak megfelelően

Veszély a saját biztonságának be nem tartása miatt vészhelyzet, pl. tűz esetén.

- Soha ne tegye ki magát életveszélynek. A saját biztonságunk mindig prioritást élvez.

Helytelen kezelésből fakadó kár

A helytelen kezelésből eredő hibák személyi sérüléshez és/vagy a telepítés sérüléséhez vezethet.

- Ügyeljen arra, hogy a készülékhez csak olyan emberek férjenek, akik tudják kezelni azt
- A telepítést, üzembe helyezést, valamint a karbantartást és javítást csak elektromos munkákra felhatalmazott hivatalos szerviz végezheti.

A gyártó nem vállal semmilyen felelősséget az eszköz helytelen telepítése által okozott károkért.

Telepítés és üzembe helyezés

- A készülék telepítését kizárólag a hivatalos szervizre bízza rá
- A kazánt csak akkor indítsa el, ha a telepítés megfelelő nyomás alatt van, az üzemi nyomás pedig megfelelő. A biztonsági szelepeket semmilyen esetben ne zárja el annak érdekében, hogy a magas nyomás által létrejövő károkat elkerülje. Melegítés során a biztonsági szelepen víz folyhat a forró víz, illetve a forró vizes csövek körül. Időnként ellenőrizze a nyomást a fűtési rendszerben. Ügyeljen, hogy a nyomás mindig az útmutatóban megadott értékeken belül maradjon függetlenül attól, hogy a készülék rendelkezik-e alacsony, vagy magas nyomástól védő elemekkel.
- A készüléket kizárólag olyan helyiségben telepítse, ahol nem jöhet létre fagy.
- Ne tároljon gyúlékony anyagokat és folyadékokat a készülék közelében
- Tartson biztonságos távolságot a hatályos előírások szerint
- Soha ne takarja le a készüléket tűzveszély miatt
- Ne csukja be a készüléket soha pl. önállóan kialakított, lemezekből álló szekrénybe. Mindig értekezzen szakemberrel minden készülék környezetére vonatkozó változással kapcsolatosan.
 - További szabályozó készülék beépítése ajánlott szobatermosztát. Ez biztosítani fogja a szobahőmérséklet stabil értékeit, ezzel pedig teljes kényelmet nyújt majd lakóterében. A szobatermosztát alkalmazásával elektromos energiát takaríthat meg. Vegye figyelembe, hogy a szobahőmérséklet minden C fokkal való növelése megközelítőleg 7%-al növeli az elektromos energia fogyasztását. Soha ne takarja le a szobatermosztátot. Biztosítani kell körülötte a légáramlást, annak megfelelő működése érdekében. Tartsák be a szobatermosztáthoz mellékelt telepítési útmutatót.

Veszély az áramütéstől

- Pridržavajte se priključne sheme Az elektromos csatlakoztatás kivitelezését bízza rá hivatalos szervizre.
- Minden munkálat előtt: csatlakoztassa le magát az áramellátásról. Biztosítsa magát a véletlenszerű visszacsatlakozástól.
- Ne telepítse a készüléket nedves helyiségekben.

Ellenőrző vizsgálat/ karbantartás

- Tanács a felhasználónak: kössön karbantartási szerződést a hivatalos szervizzel, amely elvégzi az éves karbantartást és az ellenőrző vizsgálatokat
- A felhasználó felel a telepítés biztonságáért és környezetbarát működéséért
- Tartsa be a biztonságos üzemelésre vonatkozó útmutatókat, amelyek a „Tisztítás és karbantartás” fejezet alatt található

Eredeti pótalkatrészek

Azon károkért, amelyek olyan pótalkatrészek miatt jönnek létre, amelyek nem a gyártótól származnak nem vállalható semmilyen felelősség

- Kizárólag eredeti pótalkatrészeket használjon

Fagy miatt létrejövő anyagi károk

- Fagyveszély esetén engedje ki a vizet a kazánból és a fűtésre szolgáló csővezetékekből. A fagyveszély nem áll fenn abban az esetben, ha a teljes telepítés üres. Amennyiben fagyveszély áll fenn pl. a fűtőrendszer alkalmankénti használata miatt (hétvégi ház, stb.), adjon hozzá fagyállót. Kizárólag fűtési rendszerek esetén támogatott eszközöket használjon.

Útmutató szervizelők számára

- A felhasználókat értesítse a készülék működésének módjáról és a karbantartásáról
- Értesítse a felhasználókat arról, hogy egyedül nem végezhetnek módosításokat és javításokat azokon
- Figyelmeztesse a felhasználókat, hogy a gyermekek felügyelet nélkül nem tartózkodhatnak a fűtőberendezés közelében
- Töltse ki és adja át az Üzembe helyezést és az Átvételi jegyzőkönyvet, amely ezen dokumentumban található
- Adja át a felhasználónak a műszaki dokumentációt

Hulladékkezelés

- Helyezze el a csomagolást környezetbarát módon
- A készüléket kezelje környezetbarát módon, arra hivatalosan megjelölt helyen

Tisztítás

- A készülék házát kizárólag kikapcsolt áramellátás mellett tisztítsa. Ne használjon maró eszközöket és éles tárgyakat a tisztításhoz. A készülék keretét kizárólag nedves kendővel és szappanos vízzel tisztítsa.

2.1.2 Helyes használat

Az **Home Tech** elektromos kazán kizárólag a központi fűtési rendszerek melegítésére szolgál, vagy a meleg higiéniai víz közvetett előállítására megfelelő hőcserélőn keresztül. **Minden más használat célszerűtlennek számít és a gyártó nem vállal semmilyen felelősséget az ilyen használatból eredő esetlegesen felmerülő károkért, valamint az útmutató be nem tartásáért.** Annak érdekében, hogy a megfelelő alkalmazás biztosítva legyen, be kell tartani a kezelési útmutatót, a típusos lemezen felsorolt adatokat és a műszaki adatokat.

2.2 Telepítési útmutató

Kizárólag eredeti, gyártótól származó, vagy általa jóváhagyott pótalkatrészeket használjon. A nem gyártótól származó pótalkatrészekre vonatkozó károkért semmilyen felelősség nem vállalható.

A fűtési berendezés telepítésekor tartsa be a következő útmutatókat:

- hatályos építési előírások
- a fűtési telepítés biztonsági-műszaki felszerelésére vonatkozó előírások és normák
- a hatályos előírásokkal összhangban történő telepítési hely változások

2.3 Üzemeltetési útmutató

A fűtőberendezés működése során tartsa be a következő útmutatókat:

- ▶ A kazán üzemi hőmérséklete maximum 80 °C, a nyomás 0,8 bar és maximum 2,6 bar lehet, és rendszeres ellenőrzést igényel.
- ▶ A kazánt kizárólag felnőtt emberek kezelhetik, akik ismerik a kazán működését és útmutatóit.
- ▶ Ne zárja le a biztonsági szelepet.
- ▶ Gyúlékony tárgyak nem helyezhetők a kazánra, illetve annak közelébe (biztonságos távolságon belül).
- ▶ A kazán felületét kizárólag nem gyúlékony anyagokkal szabad tisztítani.
- ▶ Gyúlékony anyagokat ne tartson a kazán elhelyezésére szolgáló helyiségben (pl. petróleum, olaj).
- ▶ Egy fedelet sem szabad felnyitni működés közben.
- ▶ Tartson biztonságos távolságot a helyi hatályos előírásoknak megfelelően.

2.4 Fagyvédelmi eszközök és inhibitorok

Tiltott a fagyvédelmi eszközök és inhibitorok alkalmazása. Amennyiben a fagyvédelmi eszközök alkalmazása elkerülhetetlen, fűtőberendezésekhez engedett fagyállót kell alkalmazni.



A fagyálló eszközök alkalmazása:

- ▶ lerövidíti a kazán és annak részeinek élettartamát
- ▶ csökkenti a hőenergia-átvitelt

2. A készülék adatai

Ezen útmutató fontos információt tartalmaz a biztonságos és szakértői telepítésről, üzembe helyezésről és a kazán karbantartásáról. Figyelmesen olvassa el és őrizze meg minden dokumentummal együtt úgy, hogy szükség esetén a rendelkezésére álljon.

2.1 Típusok áttekintése

Ezen Útmutató a következő típusokra vonatkozik:

El-Cm Home Tech	6, 9, 12, 16 kW
------------------------	-----------------

2.1.1 Megfelelőségi nyilatkozat

Kijelentjük, hogy az **Home Tech** elektromos kazánok az 2014/35/EU (kisfeszültségű irányelv, LVD) és az 2014/30/EU (elektromágneses összeférhetőségi irányelv, EMC) irányelveknek megfelelően lettek vizsgálva. A készülék a TUV NORD neves tanúsítási testület által tanúsított ISO 9001:2015 nemzetközi minőségirányítási rendszert, valamint ISO 14001 és ISO 18001 rendszert alkalmazó vállalatban kerül legyártásra. Ennek ellenére szakszerűtlen és helytelen kezelés esetén veszélybe kerülhet a felhasználók és harmadik személyek élete és egészsége, üzemzavar léphet fel és károsodhat és sérülhet a készülék, vagy más anyagi károk léphetnek fel.

2.5 Normák, előírások és szabványok

A termék a következő normákkal és előírásokkal van összegegyeztetve:

- EN 50110-1:2003 – elektromos berendezések kezelése és üzemeltetése
- EN 55014:2001 – Elektromágneses összeférhetőség - A háztartási, elektromos és hasonló készülékekre vonatkozó követelmények
- EN 60 335-1+2. kiadás: 2003 elektromos háztartási készülékek
- EN 60 335-1+ 2. kiadás zm.A1: : 2005 elektromos háztartási készülékek
- EN 61000-3-2 3. kiadás: Elektromágneses összeférhetőség (EMC) - a szennyező anyagok kibocsátásának határértéke
- EN 61000-3-3: 1997. évi elektromágneses összeférhetőség (EMC) - a feszültségváltozások korlátozásáról és a kisfeszültségű hálózatok instabilitásáról szóló törvény

2.6 Szerszámok, anyagok és segédanyagok

A kazán telepítéséhez és karbantartásához a fűtő-, vízvezetékszerelésre szolgáló és villanszerelésre szolgáló sztenderd szerszámokra lesz szüksége.

2.7 A minimális távolságok és az építési anyagok gyúlékonysága

A hatályos előírásoktól függően más minimális távolságok lehetnek érvényesek, amelyek eltérnek a szöveg folytatásában említettektől.

- ▶ Tartsa magát az elektromos berendezésekre és az egyes országokban meghatározott minimális távolságokra vonatkozó előírásokhoz
- ▶ A tűzveszélyes és önoltó anyagok minimális távolsága 200 mm

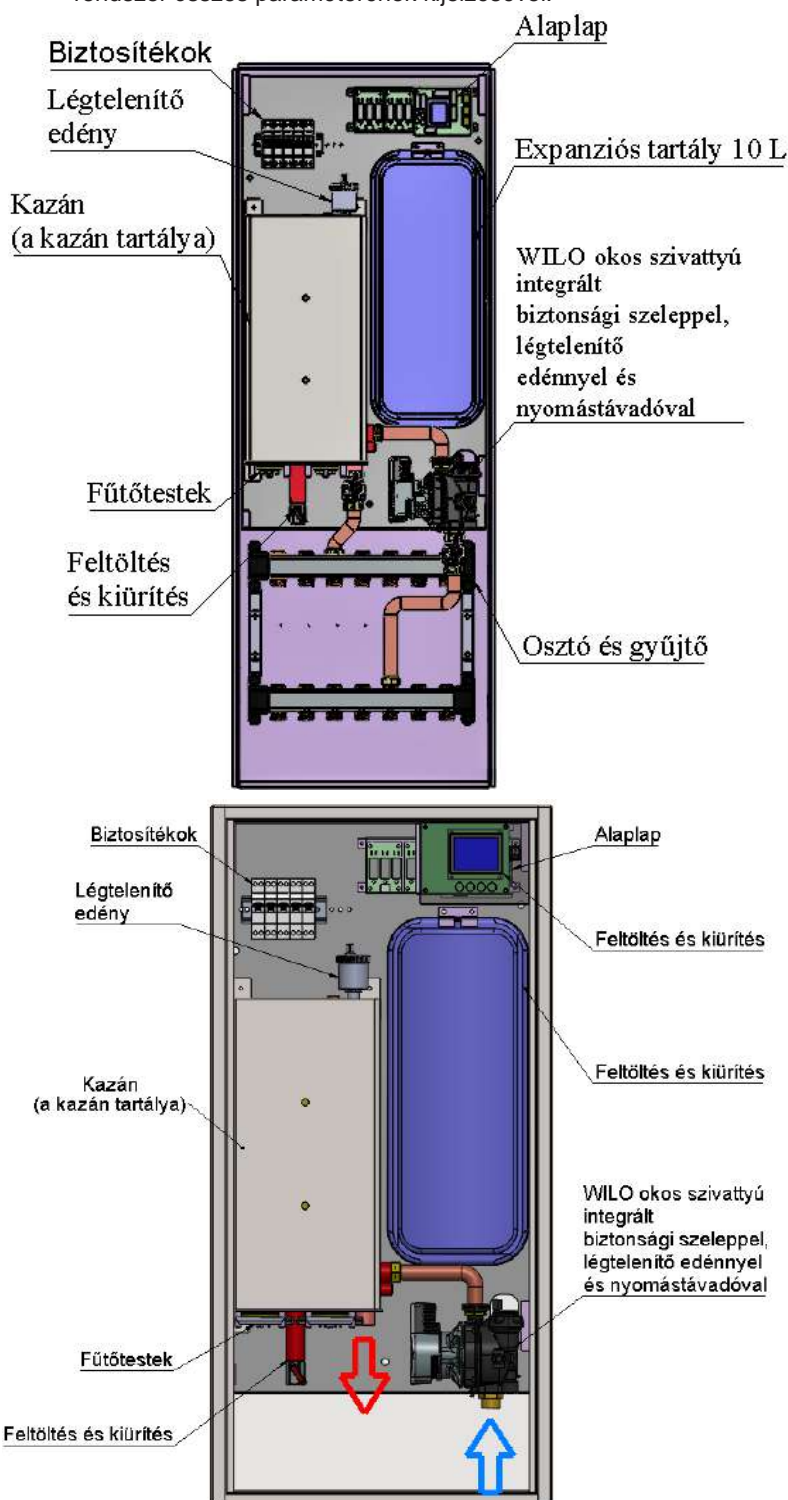
Összetevő elemek gyúlékonysága

A	nem éghető	
A1:	nem éghető	azbeszt, kő, kerámialapok, agyag, habarcs, (szerves adalékok nélkül)
A2:	kevésbé gyúlékony kiegészítő elemekkel (szerves komponensek)	Gipszkartonok, bazaltlapok, üvegszálak, AKUMIN, IZOMIN, RAJOIT, LOGNOS, VELOX és HERAKLIT lapok
B	gyúlékony	
B1:	kevésbé gyúlékony	Bükk, tölgy, furnérfa, rostlemez, HOBREX, VERZALIT és UMAKART lapok
B2:	normálisan gyúlékony	Fenyő, vörösfenyő és luc, furnérfa
B3:	gyúlékony	Aszfalt, karton, cellulóz anyagok és papír, forgácslap, parafa, poliuretán, polisztirol, polietilén, szálas padlóanyagok

2.8 Termékleírás

Az **EI-Cm Home Tech** típusú elektromos kazán egy modern blokkkazán mikroprocesszoros vezérléssel, villamos energiát használó központi fűtési rendszerek számára. A készülék az elektromos kazánok gyártásában szerzett sokéves tapasztalat kamatoztatásával készült, elismert hazai és nemzetközi gyártók minőségi alkatrészeinek felhasználásával, valamint az alkalmazandó európai minőségi előírások betartásával.

A klasszikus elektromos elemei mellett a kazán tartalmazza a következőket: expanziós tartályt, WILO PARA keringető szivattyút, biztonsági szelepet, leeresztő csapot, nyomás- és hőmérsékletérzékelőket, automata szellőző edényt, kijelzőt a rendszer összes paraméterének kijelzésével.



Táblázat: Az összetevő anyagok gyúlékonysága a DIN 410 szerint

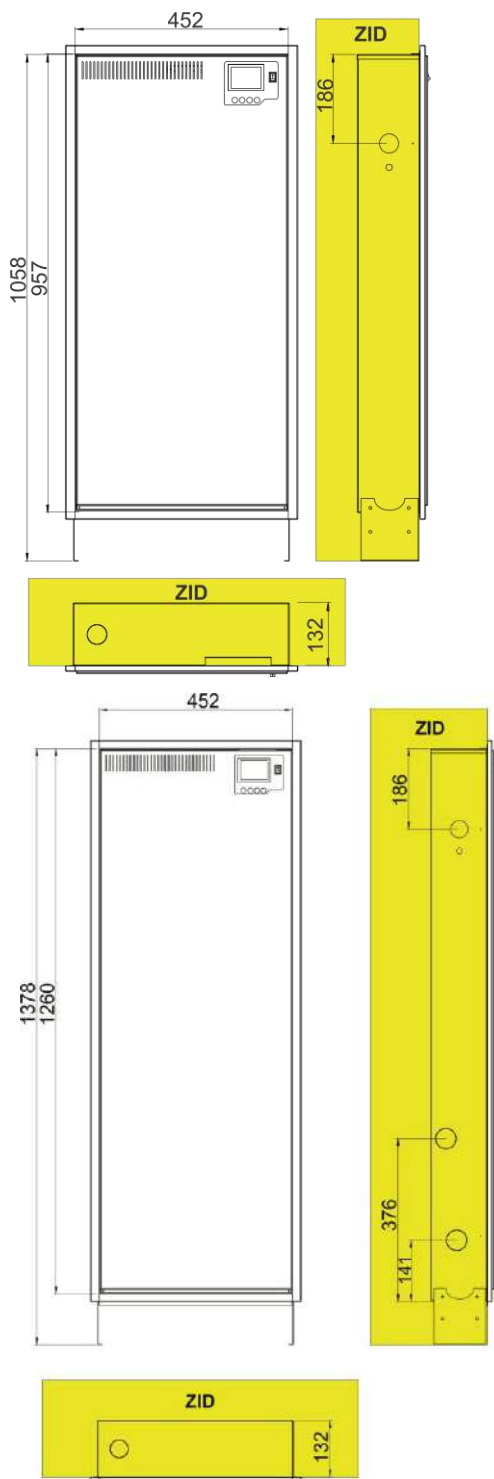
2.9 Hulladékkezelés

- A csomagolásokat környezetbarát módon ártalmatlanítsa
- A kicserélendő alkatrészeket környezetbarát módon ártalmatlanítsa

2.10 Gyári lemez

A gyári lemez a kazán külső oldalán található és a következő műszaki adatokat tartalmazza: kazán típusa, szériaszám, teljesítmény, bemeneti teljesítmény, maximális hőmérséklet, üzemi nyomás, vízmennyiség, tömeg, el. tápegység, védelmi fokozat, gyártó.

2.11 Méretek



2.12 A csomag tartalma

A kazán kiszállítása során tartsa be a következőket:

- Ellenőrizze, hogy a csomagolás a szállításkor sérülésmentes
- Ellenőrizze, hogy a csomag egészben megérkezett

Rész	Darabszám
EI-Cm Home Tech kazán	1
Telepítési, használati és karbantartási útmutató	1

2.13 Műszaki adatok

	Egység	Home T. 6 kW	Home T. 9 kW	Home T. 12 kW	Home T. 16 kW
Teljesítmény	kW	6	9	12	16
Hasznosság mértéke	%	99	99	99	99
Teljesítmény-felosztás	kW	3×2	6×1,5	6×2	6×2,7
Csatl. feszültség	V AC	3N-400V/230V 50Hz			
A védelem szintje		IP20			
Névleges áram HÁROMFÁZISÚ csatlakozás	A	3x8,7	3x13,1	3x17,4	3x23,2
Névleges áram EGYFÁZISÚ csatlakozás	A	26,1	39,3		
Háromfázisú áramellátáshoz szükséges biztosítékok	A	3x16	3x25	3x25	3x32
Egyfázisú áramellátáshoz szükséges biztosítékok	A	1x32	1x50		
HÁROMFÁZISÚ tápkábel min. keresztmetszete	mm ²	5×2,5	5×2,5	5×4	5×4
EGYFÁZISÚ tápkábel min. keresztmetszete	mm ²	3x4	3x6		
Bizt. szelep	bar	3			
Max. megengedett üzemi nyomás	bar	2,6			
Min. megengedett üzemi nyomás	bar	0,3			
A kazán hőmérséklet- szabályozási tartománya	°C	10 ÷ 80			
Biztonsági termosztát	°C	95			
A kazán tartályának térfogata	ℓ	9			
Az expanziós tartály térfogata	ℓ	10			
A kimeneti vezeték csatlakozása		DN20 (3/4")			
A visszatérő vezeték csatlakozása		DN20 (3/4")			
A készülék súlya elosztóval és nélküle (víz nélkül)	<i>Kg</i>	28/30	28/30	28/30	28/30
Méretek elosztóval és nélküle	mm	957x452x132 / 1260x452x132 (Magasság x Szélesség x Mélység)			
Mikroprocesszor / interfész egység		EK_CPU_1_3			

3. Szállítás



MEGJEGYZÉS: Szállítási sérülések

- ▶ Vegye figyelembe a csomagoláson található szállítási utasításokat
- ▶ Használjon megfelelő szállítóeszközt, pl. a táskák rögzítésére szolgáló kocsi szorítópántot. A terméknek szállítás közben függőleges helyzetben kell lennie
- ▶ Kerülje az ütések és ütközéseket.

A becsomagolt kazánt helyezze kézi békára, szükség esetén rögzítse szorítószalaggal és szállítsa el a telepítés helyére.

- Vegye le a csomagolási kiegészítőket
- Távolítsa el a kazán csomagolását és ártalmatlanítsa környezetbarát módon.

4. A készülék telepítése



VIGYÁZAT: Helytelen telepítés okozta emberi vagy anyagi károk!

- ▶ Soha ne szerelje be a kazánt expanziós tartály (AG) és biztonsági szelep nélkül
- ▶ A kazánt nem szabad nedves helyen és kád közelében telepíteni



MEGJEGYZÉS: Fagy okozta anyagi károk!

- ▶ A kazánt csak olyan helyiségekben lehet elhelyezni ahol nem áll fenn fagyveszély.

4.1 Figyelem felszerelés során



MEGJEGYZÉS: Anyagi károk, amelyet a további utasítások be nem tartása okoz!

- ▶ Kövesse a kazánra és az összes beépített alkatrészre vonatkozó utasításokat

Beszereles előtt ügyeljen a következőkre:

- az összes elektromos csatlakozást, védelmi intézkedést és biztosítékot egy erre felhatalmazott személynek kell elvégeznie, az összes vonatkozó szabvány és előírás, valamint a helyi előírások betartásával.
- Az elektromos csatlakozást a kapcsolási rajzok szerint kell kivitelezni
- A készülék megfelelő telepítése után földelje le a rendszert
- A készülék felnyitása és bármilyen munka elvégzése előtt kapcsolja ki az áramellátást
- A feszültség alatt történő szakszerűtlen és jogosulatlan kísérletek anyagi károkat okozhatnak a készülékben, és veszélyes áramütést okozhatnak.

4.2 Távolságok

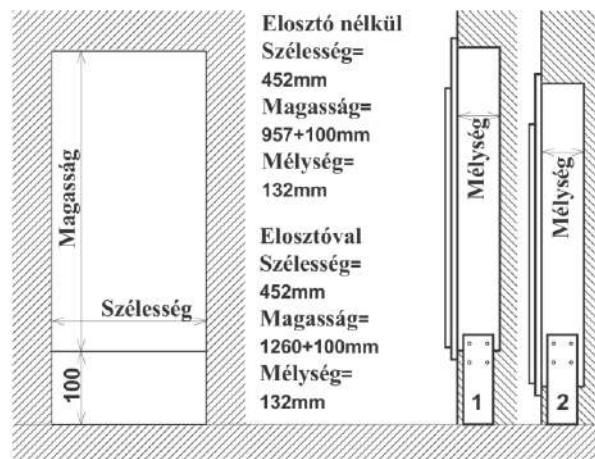


VESZÉLY: Tűzveszély gyúlékony anyagok vagy folyadékok miatt!

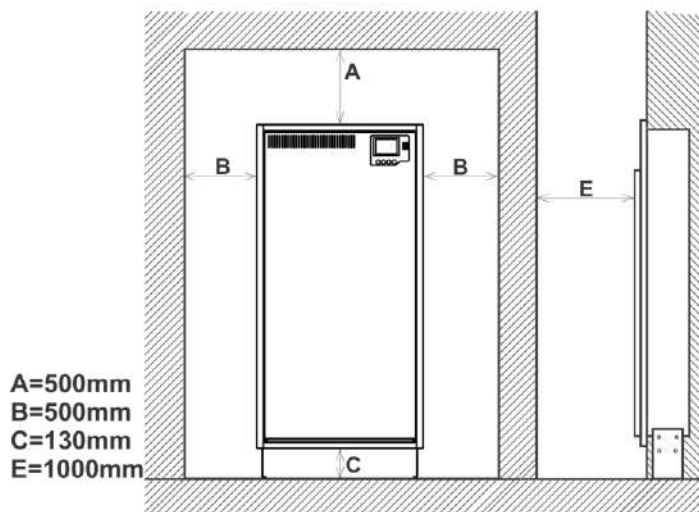
- ▶ Ne tároljon gyúlékony anyagokat vagy folyadékokat a kazán közvetlen közelében
- ▶ Tájékoztassa a felhasználót a gyúlékony anyagoktól való minimális távolságra vonatkozó előírásokról (2.7. Fejezet)

- Vegye figyelembe az elektromos berendezésekre vonatkozó előírásokat és az egyes országokban érvényes minimális távolságokat

A kazán teljes magassága és ezáltal a beépítési nyílás mérete a kazán oldaltámaszainak 2 lehetséges helyzetének egyikétől függ. A minimális magasság elválasztó nélkül 957 mm, a maximális pedig 1057 mm, míg a minimális magasság elválasztóval 1260 mm, a maximális pedig 1360 mm. A kazán alatt a betápláló és visszatérő vezetékek tárolásához szükséges térnek megfelelően a tartó 2 lehetséges helyzetének egyikét ki kell választani, és ezáltal meghatározni a telepítési nyílás méretét..

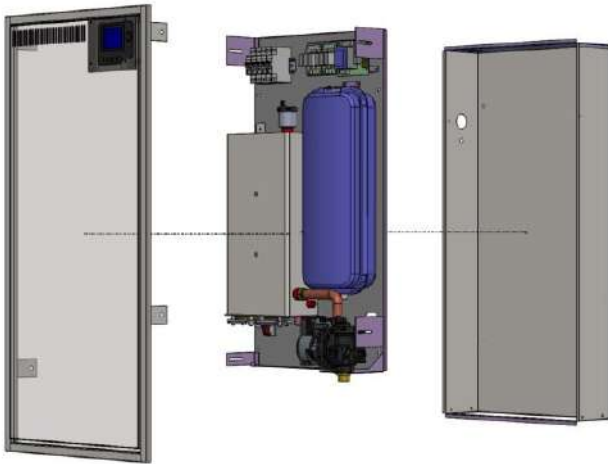


A szabad szerelési hely minimális méretei



4.3 A kazán beszerelése

Az EI-Cm Home Tech elektromos kazánt fali beszerelésre tervezték. A falnak szilárd anyagból kell készülnie, amelynek vastagsága legalább 150 mm, és nem szabad gipszkarton falakra szerelni. A felszerelés előtt el kell távolítani az elülső burkolatot és a díszvázat a kazánról, valamint el kell távolítani a rögzítő csapágylemezt a külső fali dobozból, hogy a telepítés helyesen történjen. Először a külső fali dobozt helyezük be a beépítési nyílásba, kiegyenlítve és rögzítve, amelyhez pur-hab használható. Ezután a rögzítőlemezt a fali dobozba helyezik és négy csavarral rögzítik. A hidraulikus és az elektromos telepítés befejezése után a dekoratív keret és az elülső burkolat visszakerül a kazánra, és a falhoz való illesztése beállításra kerül. Az elülső burkolat eltávolításakor azt a falhoz kell helyezni, a kazán közvetlen közelében, mert van rajta egy kijelző, megfelelő kábelekkel összekötve. Ha a kábeleket húzás miatt leválasztják, vissza kell juttatni őket a megfelelő helyre. Ennek elmulasztása károsíthatja az elektronikát.



4.4 A hidraulikus hálózatra történő csatlakozás

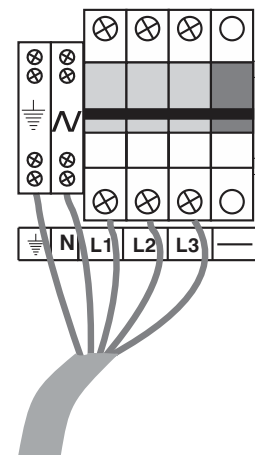
Ennek a készüléknek a hidraulikus hálózathoz való csatlakoztatását képzett szakembernek kell elvégeznie. A készülékek 10l / 1bar expanziós tartállyal vannak ellátva. A készülék felszerelése előtt ellenőrizze, hogy ez a térfogat elegendő-e. Amennyiben nem, a hidraulikus hálózathoz további 1 megfelelő térfogatú expanziós tartályt kell hozzáadni.

Javasoljuk, hogy szereljen szelepeket a be- és kimeneti csatlakozásra (DN 20), hogy a kazán leválasztható legyen a hidraulikus hálózatról a könnyebb karbantartás vagy esetleges szervizelés érdekében. Az eszközök biztonsági szeleppel (3bar) vannak ellátva, amely a keringtető szivattyúba van beépítve. Javasoljuk, hogy szereljen lefolyócsövet a biztonsági szelep kimenetére, és a kazánból történő gravitációs elvezetéssel vezesse a csatornába.

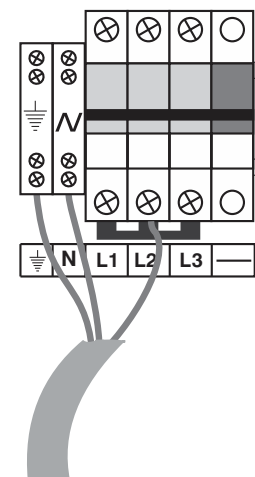
4.5 Az elektromos hálózatra történő csatlakozás

A készülék elektromos hálózatra történő csatlakoztatását képzett villanyszerelőnek kell elvégeznie. Az eszközöket 3 x 230 / 400V csatlakozásra tervezték. Az egyes fázisok névleges feszültségének 230 V-nak kell lennie. A 253 V-nál nagyobb vagy 190 V-nál alacsonyabb hálózati feszültség a készülék meghibásodását okozhatja. A főkapcsolót vagy eszközt az állandó elektromos szerelésre kell telepíteni, a rögzített vezetékek szabályainak megfelelően, amely a készülék áramellátásának teljes megszakítását biztosítja a III. Kategóriájú túlfeszültség körülményei között.

A tápkábel és a szobatermosztát-kábel felszerelhető a kazánedény fölött balra vagy jobbra. A fázisvezetők a biztosítékokkal, a nulla és a védővezetékek pedig a biztosítékok mellett található megfelelő vonalkapcsokhoz vannak csatlakoztatva. A távfeszültség-biztosíték gyárilag van csatlakoztatva, és semmi más nem csatlakozik hozzá. A továbbfejlesztett távfeszültség-kioldóval ellátott hárompólusú megszakító egy olyan biztonsági áramkör, amely a túláramvédelem mellett a hő túlterhelésére is reagál (a feszültségindítót aktiváló biztonsági termosztát jele), és kikapcsolja a kazán tápellátását (mindhárom fázis).



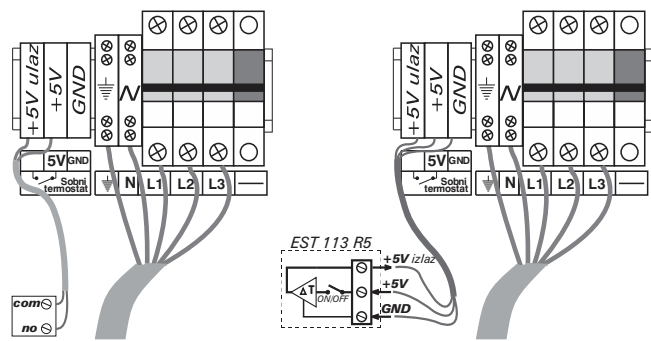
A kazán **HÁROMFÁZISÚ** tápellátásához való csatlakoztatás



A kazán és az **egyfázisú** tápegység csatlakoztatásának vázlatja **CSAK 6kW és 9kW ÁRAMHOZ**

4.5.1 Külső kazánvezérlés (szobatermosztát) csatlakoztatása

A szobatermosztátot a segédsorkapcsokra kell csatlakoztatni. Megszakítja a kazán kezelőpaneljéből érkező 5V DC jelfeszültséget. Az EST 113 R5 egy precíziós elektronikus Mykoterm termosztát, amely ezekhez a kazánokhoz van kifejlesztve, emellett feszültségmentes érintkezőrendszerrel rendelkező szobatermosztátokat használhat, például: digitális termosztátok akkumulátorellátással. **NE HASZNÁLJON 220V AC ELLÁTÁSÚ TERMOSTÁTOT, AMELY A FESZÜLTSEGET TOVÁBBÍJTJA A TERMOSTÁT ÉRINTKEZÉSI RENDSZERÉRE.**



4.6 A készülék funkciói

Az Home Tech elektromos kazán egy kis kazánház minden elemét, valamint számos speciális funkciót tartalmaz. A hőmérséklet- és hidraulikus nyomásérzékelők figyelik a rendszer változását, és információkat küldenek a mikrovezérlőnek, amely ezeket feldolgozza és ezek alapján irányítja a kazán működését.

Az eszközzel történő felhasználói kommunikációt megkönnyíti és javítja az összes rendszerparaméter grafikus kijelzőn történő megjelenítése és egyszerű négygombos parancs.

A készülék normál működése érdekében a hideg rendszerben a nyomásnak 1,2 barnak (+/- 0,4 bar) kell lennie. Ha a nyomás kisebb, mint 0,8 bar, figyelmeztetés jelenik meg a kijelzőn, és ha 0,4 bar alá esik, a kazán kikapcsol a hiba kijelzőn megjelenő információkkal. Ha a nyomás nagyobb, mint 2,2 bar, figyelmeztetés jelenik meg a kijelzőn, és ha 2,5 bar fölé emelkedik, a kazán kikapcsol a hiba kijelzőn megjelenő információkkal. Ha valamilyen okból a rendszerben a nyomás meghaladja a 3 bar-t, a biztonsági szelep reagál.

Ha a hidraulikus berendezés megfelelő nyomáson van, a kazán általában 2 üzemmódban működhet. Az első a fűtési mód, a második a telepítés fagyvédelmi módja.

- **Fűtés üzemmód:** A kazán teljesítménye be van állítva, amely a kazán teljesítmény-választási táblázatában bemutatott lépésekben változtatható. A mikrovezérlő figyelembe veszi a fázisok szimmetrikus terhelését, függetlenül a beállított teljesítménytől, valamint a kimeneti relék és fűtők egyenletes terhelését. Szükség esetén a régóta bekapcsolt reléket és fűtőtesteket kikapcsolják, helyette a hosszabb ideig inaktív reléket és fűtőtesteket kapcsolják be. Így módon az elektromos hálózatot megóvják a fázis aszimmetriától, és a kazán minden eleme egyenletesen működik, ezáltal hosszabb az eszköz élettartama. Az üzemi hőmérsékletet 1 °C-os lépésekben állítják be, és az érték 10 és 80 °C közötti tartományban állítható be. A fűtés be- és kikapcsolása egymást követő, 3 másodperces időköznel, 3 csoportos

teljesítmény-felosztással 3 fokkal eltolódott hőmérséklettel rendelkezik. A keringető szivattyú a szobatermosztát vezérlésére kapcsol ki és be, 2 perces hosszabbított üzemmóddal a hőenergia eltávolítása miatt a fűtőberendezésből.

- **Fagyvédelmi üzemmód:** Ebben az üzemmódban a keringető szivattyú folyamatosan be van kapcsolva, a kazán teljesítménye fix - 1/3 névleges és nem változtatható meg, és az üzemi hőmérséklet szintén 10 °C fokon van rögzítve, és nem módosítható. A szobatermosztát nincs hatással a működésre. Ennek az üzemmódnak az aktiválását a 6.5 szakasz ismerteti.

A normál fűtési üzemmódban beállítható hőmérséklet-tartomány 10 és 80 °C között van. Ha az aktuális hőmérséklet meghaladja a 80 °C-ot, a kazán rendesen működik, és a kijelzőn figyelmeztetések jelennek meg a normál üzemi tartomány túllépéséről. Ha a hőmérséklet meghaladja a 85 °C-ot, akkor az összes fűtőberendezés kikapcsol, a szivattyú a szobatermosztáttól függetlenül folyamatosan működik, amíg a hőmérséklet normalizálódik. Ha a hőmérséklet tovább emelkedik, a biztonsági termosztát 95 °C-on reagál, ami impulzust ad a távfeszültség-kapcsolókat, a biztonsági áramkör aktiválódik, és a hárompólusú megszakítók megszakítják a kazán teljes energia ellátását. A kazán működésének folytatásához a biztosítékokat manuálisan kell aktiválni (felemelni), amelyet a túlmelegedést okozó hiba elhárítását követően a szerviztechnikusnak kell elvégeznie. Ha az aktuális hőmérséklet 5 °C-ra csökken, a kazán továbbra is normálisan működik, de figyelmeztető jelek jelennek meg a kijelzőn, és ha a rendszer hőmérséklete 3 °C-ra csökken, akkor a fűtés és a szivattyú működése nem engedélyezett, azaz a kazán működése le van tiltva 3 °C alatti hőmérséklet esetén, a rendszerfagyás veszélye miatt.

4.6.1 A hőszivattyú légtelenítése és feloldása

A készülék szivattyúja automatikus szellőzéssel rendelkezik, ezért nincs szükség semmilyen műveletre a szivattyú légtelenítésére.

4.6.2 A kazán és telepítések légtelenítése

A kazán felső lemezén van egy szellőző edény. Ez az edény automatizált működésű, ezért ha betartja a berendezés és a kazán könnyed feltöltésének szabályát, további kézi légtelenítésre nincs szükség.

4.7 Kazán teljesítmény kiválasztási táblázat

Modell	Névleges teljesítmény	A beáll. telj. beáll. léptéke	Választható teljesítmény
Home T. 6	6 kW	2 kW	0 kW; 2 kW; 4 kW; 6 kW
Home T. 9	9 kW	1,5 kW	0 kW; 1,5 kW; 3 kW; 4,5 kW; 6 kW; 7,5 kW; 9 kW
Home T. 12	12 kW	2 kW	0 kW; 2 kW; 4 kW; 6 kW; 8 kW; 10 kW; 12 kW
Home T. 16	16 kW	2,7 kW	0 kW; 2,7 kW; 5,4 kW; 8,1 kW; 10,8 kW; 13,5 kW; 16,2 kW

5. Üzembe helyezés

Az alábbiakban leírt műveletek elvégzése után töltsse ki az üzembe helyezési jegyzőkönyvet (5.3. Szakasz).

5.1 Üzembe helyezés előtt



MEGJEGYZÉS! Szakszerűtlen kezelés okozta anyagi kár!

- A kellő víz nélküli indítás tönkreteszi a készüléket
- ▶ A kazánt csak kellő vízmennyiség esetén kapcsolja be és használja



kazánnak legalább 0,7 bar nyomással kell működnie

Üzembe helyezés előtt ellenőrizze, hogy a következő elemek és csatlakozások helyesek-e:

- A fűtési rendszer át nem eresztő képessége
- Minden cső és csatlakozó vezeték
- Minden elektromos csatlakozás

5.2 Első üzembe helyezés



FIGYELEM! Anyagi károk a nem megfelelő kezelés miatt!

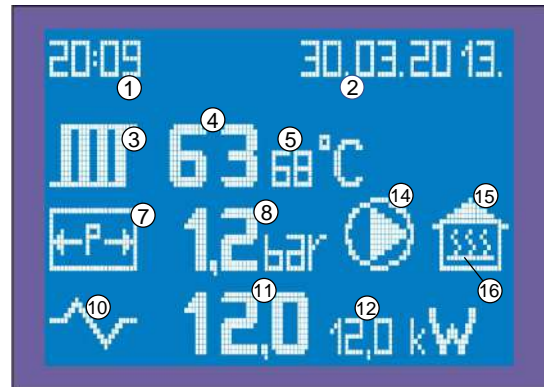
- ▶ Informálja a készülék kliensét / felhasználóját a készülék kezeléséről

- Az első üzembe helyezés előtt ellenőrizze, hogy a fűtési rendszer megtelt-e vízzel és légtelenített-e
- Kapcsolja be a főkapcsolót (a vezérlőtáblán található). A mikrokontrollernek kb. 10 másodpercre van szüksége a szenzor információk feldolgozására és az értékek kimutatására a kijelzőn.

5.3 Üzembe helyezési jegyzőkönyv

1.	Kazán típusa	
2.	Szériaszám	
3.	Beállított szabályozás	<input type="checkbox"/>
4.	A fűtőberendezés feltöltve és légtelenítve és az összes csatlakozás záróképességének ellenőrzése	<input type="checkbox"/>
5.	Üzemi nyomás megállapítása	_____ bar
	Expanziós tartály nyomásellenőrzése	_____ bar
6.	Biztonsági berendezések ellenőrzése	<input type="checkbox"/>
7.	Az elektromos csatlakozás a hatályos előírások szerint történt	<input type="checkbox"/>
8.	Funkcióellenőrzés elvégzése	<input type="checkbox"/>
9.	A felhasználókkal ismeretve lett a kazán működése, a műszaki dokumentáció átadásra került	<input type="checkbox"/>
10.	Megjegyzések	
		Szerviz bélyegzője / aláírás/ dátum
11.	A szakszerű üzembe helyezés igazolása	

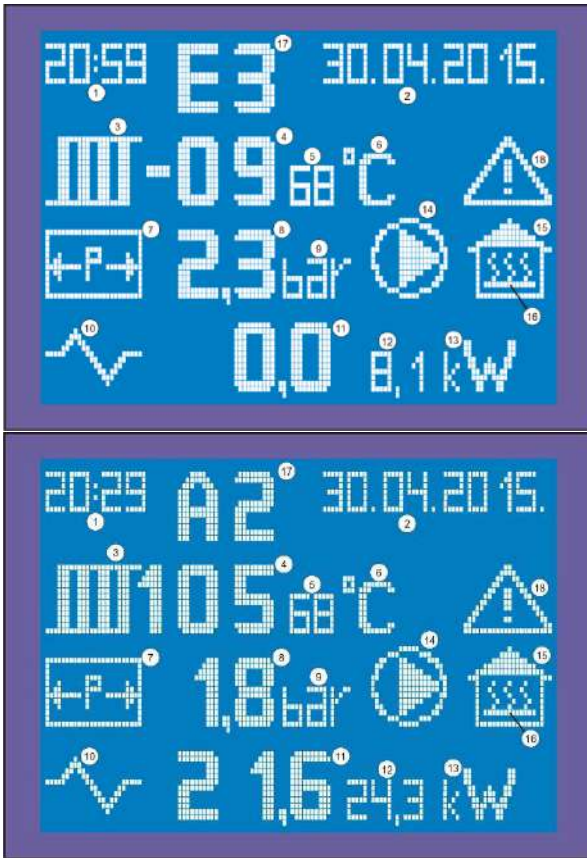
- A kijelzőn megjelenik minden fűtési rendszer és készülék paraméter.



- 1 - Idő;
 - 2 - Dátum;
 - 3 – Radiátor szimbólum;
 - 4 - A rendszer jelenlegi hőmérséklete;
 - 5 - A rendszer megadott hőmérséklete;
 - 7 - Nyomás alatt álló edény szimbóluma;
 - 8 - Rendszernyomás;
 - 10 – Az elektromos teljesítmény szimbóluma;
 - 11 - Jelenlegi kapcsolt kazán teljesítmény;
 - 12 - A kazán megadott teljesítménye;
 - 14 - Szivattyú működési információ: szimbólum a kijelzőn - a szivattyú be van kapcsolva;
 - 15 - Fűtött hely szimbólum (ház)
 - 16 - Szobatermosztát állapotára vonatkozó információk - ha a képernyőn látható szimbólum szobatermosztát világít;
- 3 perces utolsó gombnyomást követően a kijelző fényereje a normál érték 10% -ára csökken, és bármelyik gomb megnyomásával visszatér a normál értékre..

6. A kazán működésének beállítása

6.1 Minden képernyőn megjelenő szimbólum



6.2 Figyelmeztető kódok

- A1** - figyelmeztetés: megközelíti a megengedett nyomás alsó határát (0,4-0,8 bar)
- A2** - figyelmeztetés: megközelíti a megengedett nyomás felső határát (2,2-2,6 bar)
- A3** - figyelmeztetés: Közeledik a megengedett hőmérséklet alsó határához (3-5 fok)
- A4** - figyelmeztetés: megközelíti a megengedett hőmérséklet felső határát (80-85 fok)

6.3 Hibakódok

- E0** - hiba: A beállított paraméterek nincsenek a határokon belül (ez gyakorlatilag lehetetlen, kivéve, ha az eprom üres és a készülék először van bekapcsolva)
- E1** - hiba: A nyomás értéke az alsó határérték alatt van (0,4 bar) - MINDEN KI VAN KAPCSOLVA
- E2** - hiba: A nyomás értéke meghaladja a felső határértéket (2,6 bar) – MINDEN KI VAN KAPCSOLVA
- E3** - hiba: A kazán hőmérsékleti értéke egyenlő vagy alacsonyabb, mint az alsó határérték (30C) - MINDEN KI VAN KAPCSOLVA
- E4** - hiba: A kazán hőmérsékleti értéke megegyezik vagy meghaladja a felső határértéket (850C) - MINDEN KI VAN KAPCSOLVA
- E5** - hiba: Elérte a TARTÁLY (30C) hőmérsékletének alsó határhőmérsékletét
- E6** - hiba: A kazán hőmérséklet-érzékelője nyitva van vagy rövidzárlatos - MINDEN KI VAN KAPCSOLVA
- E7** - hiba: A hőmérséklet-érzékelő nyitva vagy rövidzárlatos - MINDEN KI VAN KAPCSOLVA
- E8** - hiba: A nyomásérzékelő megszakítva vagy rövidzárlatos - MINDEN KI VAN KAPCSOLVA

- 1 - Idő;
- 2 - Dátum;
- 3 – Radiátor szimbólum;
- 4 – Jelenlegi hőmérséklet (lehetséges egész számok: -99 és 99 között)
- 5 – Megadott hőmérséklet (lehetséges egész számok: 10 és 80 között)
- 6 – Hőmérséklet mértékegységének szimbóluma (Celsius)
- 7 - Nyomás alatt álló edény szimbóluma;
- 8 - Rendszernyomás (lehetőségek: 0 - 9,9bar, egy decimellel)
- 9 – Nyomás mértékegységének szimbóluma (bar)
- 10 - Az elektromos teljesítmény szimbóluma;
- 11 - Jelenlegi kapcsolt kazán teljesítmény; (egy decimellel)
- 12 – A kazán megadott teljesítménye- kW (egy decimellel)
- 13 – Elektromos erő mértékegységének szimbóluma (kW)
- 14 - Szivattyú működési információ: szimbólum a kijelzőn - a szivattyú be van kapcsolva;
- 15 – Fűtött hely szimbóluma (ház)
- 16 – Bekapcsolt szobatermosztát szimbóluma
- 17 – Figyelmeztetés (A0 - A4) vagy hiba (E0 - E8) szimbóluma
- 18 – Veszély szimbóluma (akkor fordul elő, ha a nyomás vagy a hőmérséklet értéke a megengedett tartományon kívül esik)

6.4 Védelem a nem megengedett nyomás és hőmérséklet értékek ellen

Ha a rendszerben a nyomás alacsonyabb, mint 0,8 vagy nagyobb, mint 2,2 bar, az aktuális nyomásérték villog, megjelenik egy figyelmeztető jel (háromszög), amely villog és a figyelmeztető kód:

- A1 a 0,8bar alatti üzemi nyomás esetén
- A2 a 2,2 bar feletti üzemi nyomás esetén,

A kazán továbbra is normálisan működik.

Ha a nyomás értéke 0,4 bar alatt és 2,6 bar felett van, kikapcsolnak a fűtők és a szivattyú (2 perc után) és a figyelmeztető kód hibakóddá változik:

- E1 a 0,4 bar alatti üzemi nyomás esetén
- E2 a 2,6 bar feletti üzemi nyomás esetén

Hogy a kazán folytassa működését a rendszert 0,8 bar nyomásig vagy azzal egyenlőre kell feltölteni, avagy csökkenteni 2,2 bar alá.



Amikor a temp. 5 C-nál alacsonyabb vagy 80 C-nál magasabb rendszerben az aktuális hőmérsékleti érték villogni kezd, megjelenik egy figyelmeztető jel (háromszög), amely villog és a figyelmeztető kód:

- A3 az 5°C alatti hőmérséklet esetén
- A4 a 80°C feletti hőmérséklet esetén

Ha a hőmérséklet 30 ° C alá süllyed, a fűtőberendezések és a szivattyú kikapcsol (2 perc múlva), és a figyelmeztető kód a hibakódra változik:

- E3 a 3°C alatti hőmérséklet esetén.

Ha a hőmérséklet 85 ° C fölé emelkedik, a fűtőberendezések kikapcsolnak, a szivattyú a helyiség termosztátjától függetlenül működik a túlmelegedés csökkentése érdekében, és a figyelmeztető kódból a következő hibakód lesz:

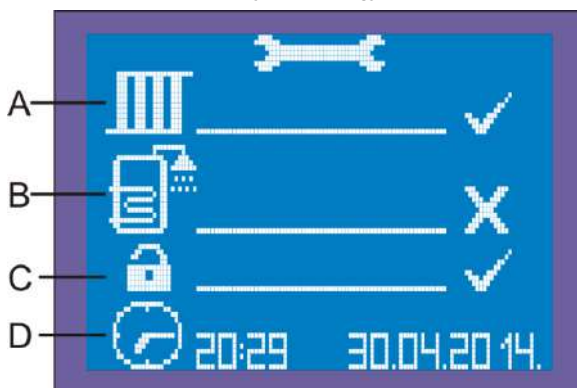
- E4 a 85°C feletti hőmérsékletek esetén.

Annak érdekében, hogy a kazán tovább működhessen, a hőmérséklet normális szintre kell állnia. Ha a szoftver túlmelegedés elleni védelme valamilyen oknál fogva nem állítja meg a hőmérséklet emelkedését, egy speciális biztonsági termosztát jelet ad a védelmi áramkörnek 95 ° C-on, és az automatikus biztosítékok megszakítják a kazán áramellátását. A működés folytatásához a biztosítékokat kézzel kell aktiválni (felemelni), amelyet a túlmelegedést okozó hiba elhárítását követően a szerviztechnikusnak kell elvégeznie.



6.5 Üzem mód beállítása

Az üzem mód beállításához 3 másodpercig nyomja le a SET 3 gombot. Ezt követően a kijelzőn megjelenik a következő:



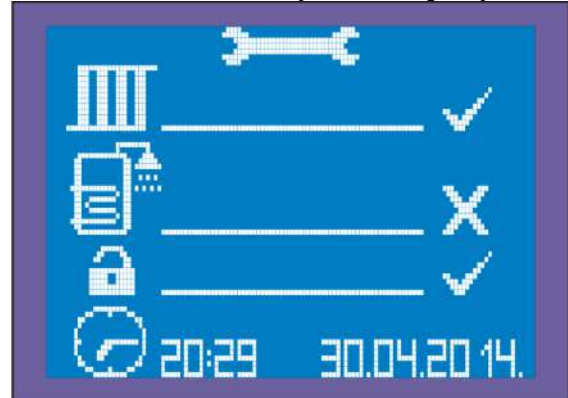
- A)** Fűtési üzemmód szimbólum
Lehetséges állapotok: (X) KIKAPCS. () BEKAPCS.
- B)** A fürdővíz előállításának üzemmódja
MUSZÁJ (X) KIKAPCSOLVA lenni
- C)** Biztonsági szint kiválasztása alacsony hőmérséklet esetén
Lehetséges állapotok:
- ✓ PROGRAMSZERŰ - tiltott a kazán elindítása ha a hőmérséklet alacsonyabb 3^o-nál
 - ☐ FAGYÁLLÓVAL TÖLTÖTT TELEPÍTÉS - Engedett a kazán működése ha a hőmérséklet alacsonyabb 3^oC-nál
 - ☼ FAGYVÉDELMI ÜZEMMÓD

D) Óra és dátum beállítási szimbólum

A kívánt üzemmódot a villogó ☐ és ☑ szimbólummal választhatja, és az OK gomb megnyomásával igazolhatja. A beállítás mentéséhez nyomja meg a SET gombot, ezzel kilépve a beállításokból.

6.6 Működési üzemmód kiválasztása

A beállításokban csak az ábrán látható fűtési módot kell kiválasztani. Ez a kazán **gyárilag beállított működési módja**. Eltérő beállítás esetén E7 hiba jelenhet meg a kijelzőn.



Amint azt a C) pontban már említettük, a két alacsony hőmérsékletű biztonsági szint egyikét kell kiválasztani a beállításokban. A C) GYÁRI BEÁLLÍTÁS értéke megegyezik a képen látható értékkel, azaz a kazánt 30 C-nál alacsonyabb hőmérsékleten nem szabad elindítani és működtetni. Csak akkor, ha a rendszert megfelelő glikol-keverékkel töltik meg, aktiválható egy második biztonsági szint, amelyben a kazánt be lehet indítani és működtetni az alacsony hőmérséklet veszélyétől függetlenül. A beállítás kiválasztását meg kell erősíteni a SET gomb megnyomásával, amely kilép a kazán kiválasztott üzemmódjának megfelelő beállításból - CSAK FŰTÉS.

6.7 Fűtési paraméterek beállítása

6.7.1 A kazán megadott hőmérsékletének beállítása

A megadott hőmérséklet és teljesítmény beállításához röviden nyomja meg a SET gombot. A megadott hőmérséklet elkezd villogni, és beállítható a ☐ és ☑ gombok segítségével. Minden gombnyomással növelhető és csökkenthető a hőmérséklet értéke 1°C-al. A 10°C és 80°C közötti értékek választhatók.

6.7.2 A kazán teljesítményének beállítása

A hőmérséklet beállítása után az OK gomb megnyomásával a teljesítmény beállítása következik, amelynek az értéke elkezd villogni. Minden ☐ és ☑ gombnyomással növelhető és csökkenthető a megadott teljesítmény értéke egy egységgel. Ha csak a teljesítményt és a hőmérsékletet nem szeretné módosítani, a hőmérséklet értékének villogása során nyomja meg az OK gombot, így áttérhet a kazánteljesítmény beállítására. Az érték beállításához nyomja meg a SET gombot. Ha nem menti el az értékeket, minden gomb megnyomásától számított mp belül (a SET gomb kivételével) a szabályozó a régi értékek beállításával folytatja működését. Az egyszer beállított értékeket a mikroprocesszor megjegyzi míg a menüben a fűtés kikapcsolásra kerül. A következő beállításnál az üzemmód menüpontban, amikor elindítják a fűtést be kell állítani a fűtés hőmérsékletét és teljesítményét.

6.8 Szobahőmérséklet-szabályozó

Helyiségvezérlő használata esetén a referencia helyiségbe kell telepíteni azt. A rendszer által fűtött összes helyiség hőmérséklet-szabályozása ezen a távirányítón keresztül történik. A referencia helyiség radiátorait nem szabad felszerelni termosztatikus szelepekkel, vagy MINDIG NYITVA kell lenniük. A többi helyiség összes radiátorát fel kell szerelni termosztatikus szelepekkel.

6.9 A fűtőrendszer működésének megszakítása

A fűtés rövid távú megszakadása esetén a kazán hőmérsékletét egy kazán termosztatikus szabályozóval kell csökkenteni. A fűtési rendszer fagyásának megakadályozása érdekében a szobatermosztát hőmérsékletét nem szabad 7°C-nál alacsonyabba állítani. Hosszan tartó fűtési megszakítás esetén a kazánt ki kell kapcsolni.

6.10 Kazán kikapcsolása



FIGYELEM! Fagyás okozta anyagi kár!
Ha a fűtési rendszer nem működik, alacsony hőmérsékleten fagyás léphet fel

- ▶ Óvja a fűtési rendszert a fagyástól
- ▶ Ha fennáll a fagyás veszélye, és a kazán nem működik, ürítse ki a teljes telepítést

- Állítsa a vezérlőpult főkapcsolóját "0" állásba (ki)
- Óvja a fűtési rendszert a fagyástól. Teljesen engedje le az összes vízvezetékét.

7. Lehetséges problémák, okok és meghozandó intézkedések

PROBLÉMA	OK	INTÉZKEDÉS
A kazán nem reagál a főkapcsoló bekapcsolása után	<ul style="list-style-type: none"> • a kazán le van választva az áramellátásról • a kazán kapcsolótáblájának biztosítékai ki vannak kapcsolva • a vezérlő rész lehetséges eltűnése • az ON/OFF főkapcsoló meghibásodása 	<ul style="list-style-type: none"> • biztosítani az áramellátást • kapcsolja fel a biztosítékokat • ellenőrizni a három fázist a biztosítékok kimenetelén • a meghibásodott rész cseréje
A cirkulációs szivattyú nem működik, ha a főkapcsoló és a szobatermosztát be van kapcsolva	<ul style="list-style-type: none"> • hibás szobatermosztát • a keringtető szivattyú üzemi áramkörének blokkolása • hibás keringtető szivattyú 	<ul style="list-style-type: none"> • cserélje le a szobatermosztátot • blokkolja ki a keringtető szivattyú üzemmódját • zameniti cirkulacionu pumpu • cserélje le a keringtető szivattyút
A kazán felmelegszik, de nem éri el a beállított hőmérsékletet. A keringtető szivattyú működik, a fűtési csoport kapcsolói működnek	<ul style="list-style-type: none"> • a kazán túl alacsony igénybevett teljesítménye • az 1 vagy 2 rész nem létezése • 1 vagy több relé/kontaktor meghibásodása • 1 vagy több fűtő meghibásodása 	<ul style="list-style-type: none"> • növelje az igénybe vett teljesítményt • ellenőrizze, hogy mindhárom fázis eljut-e a kazánig • cserélje ki a hibás reléket/kontaktorokat • cserélje le a hibás fűtőket
A kazán felmelegszik, de gyorsan kikapcsol. Gyorsan eléri a beállított hőmérsékletet, de a radiátorok hidegek	<ul style="list-style-type: none"> • elzárt szelep a kazán alatt • a keringtető szivattyú üzemi áramkörének mech. blokkolása • meghibásodott keringtető szivattyú 	<ul style="list-style-type: none"> • nyissa meg a szelepet a kazán alatt • blokkolja ki a keringtető szivattyú üzemmódját • cserélje le a keringtető szivattyút
Az üzemi nyomás nagy kilengései	<ul style="list-style-type: none"> • elzárt szelep a kazán alatt • nem megfelelő nyomás az expanziós tartályban • az expanziós tartály meghibásodása 	<ul style="list-style-type: none"> • nyissa ki a kazán alatti szelepet • ellenőrizze a nyomást expanziós tartályban, ha szükséges, tölts fel a tartályt a kellő értékig • cserélje le az expanziós tartályt

8. Szivattyú

8.1 Wilo-Para MSL/6-43SC szivattyú



1. Kompozit OM szivattyúház
2. MS 3/4" SN szivattyú bemeneti nyílása
3. 3/4" SN kompozit szivattyú kimeneti nyílása
4. Automatikus légtelenítő szelep
5. 3bar – os biztonsági szelep
6. Nyomásérzékelő
7. Szivattyúfej elektronikával
8. Szivattyú üzemmód választó gomb (beállítások)
9. Kifolyócsap

A Wilo Para MSL/6-43/SC egy keringető szivattyú padlófűtési rendszerek, családi ház fűtési rendszerek és más hasonló rendszerek számára. A szivattyú legfontosabb jellemzői:

Legnagyobb tömegáram: 2,1 m³/h

- Az oszlop maximális magassága: 6,8m
- Maximális közepes hőmérséklet (58 ° C környezeti hőmérsékleten): 100 ° C
- A glikol maximális koncentrációja a rendszerben: 50%
- A rotor minimális és maximális fordulatszáma: 2430 ÷ 4300rpm
- Minimális és maximális szivattyúteljesítmény: 3 ÷ 43W
- Minimális és maximális szivattyúáram (230 V AC esetén): 0,04 ÷ 0,44A
- Energiahatékonysági index (EEI): ≤0,2

(Ez az energiahatékonysági index a gyakorlatban azt jelenti, hogy a Wilo-Para szivattyú akár 80% -kal kevesebb áramot fogyaszt, összehasonlítva az azonos osztályú szivattyúk korábbi verzióival, amelyek nem rendelkeztek elektronikus teljesítményszabályozással).



	LED jelzés	Üzemmód	Szivattyú görbe
1.		Állandó sebességű mód	II
2.		Állandó sebességű mód	I
3.		Változtatható nyomáskülönbség mód Δp-v	III
4.		Változtatható nyomáskülönbség mód Δp-v	II
5.		Változtatható nyomáskülönbség mód Δp-v	I
6.		Állandó nyomáskülönbség mód Δp-c	III
7.		Állandó nyomáskülönbség mód Δp-c	II
8.		Állandó nyomáskülönbség mód Δp-c	I
9.		Állandó sebességű mód	III

Hibák, az okai és azok megszüntetése

A hibaelhárítást szakképzett, felhatalmazott személynek (szerviztechnikusnak) kell elvégeznie. Az elektromos berendezéseken végzett minden munkát szakképzett villanyszerelőnek kell elvégeznie.

Hiba	Ok	Elhárítás
A szivattyú akkor sem működik, ha csatlakoztatva az áramellátásra	Az elektromos biztosíték meghibásodott	Ellenőrizze a biztosítékokat
	A szivattyúnál nincs feszültség	Javítsa a meghibásodást a tápellátáson
A szivattyú működik, de zajos	Kavitáció a rendszer elégtelen nyomása miatt	Növelje a rendszer nyomását a megengedett értékre
		Szükség esetén csökkentse a szivattyú fordulatszámát
A helyiség nem melegszik	A radiátorok hőteljesítménye túl alacsony	Növelje a beállított hőmérsékletet
		Változtassa a szivattyú üzemmódját Δp -c-ről Δp -v-re

Hibajelzések

- Az állapotjelző LED jelzi a bekövetkezett hibát.
- A szivattyú kikapcsol (a hibától függően) és rendszeres időközönként megpróbálja újraindítani.

Státusz LED	Hiba	Ok	Elhárítás
Vörösen világít	Blokkolás	A rotor blokkolva	Aktiválja a kézi újraindítást, vagy hívja az ügyfélszolgálatot
	Zárlat/probléma a tekercsben	Defektes tekercs	Aktiválja a kézi újraindítást, vagy hívja az ügyfélszolgálatot
Vörösen villog	Alacsony/magas feszültség	A tápfeszültség túl alacsony / magas	Ellenőrizze a hálózati feszültséget és az üzemeltetési körülményeket, ha rendben van, hívja az ügyfélszolgálatot
	A modul hőmérséklete túllépve	Túlmelegedett a modul belseje	Ellenőrizze a hálózati feszültséget, a vízmennyiséget és a rendszer nyomását, valamint az üzemi körülményeket
	Rövidzárlat	Túlzott szivattyú motoráram	Ellenőrizze a hálózati feszültséget, a vízmennyiséget és a rendszer nyomását, valamint az üzemi körülményeket
Vörösen/zölden villog	Nem működik a szivattyú	A víz átfolyik a szivattyú hidraulikus részén, de a szivattyúnál nincs hálózati feszültség	Ellenőrizze a hálózati feszültséget, a vízmennyiséget és a rendszer nyomását, valamint az üzemi körülményeket
	Víz nélküli működés	Levegő a szivattyúban	Ellenőrizze a hálózati feszültséget, a vízmennyiséget és a rendszer nyomását, valamint az üzemi körülményeket
	Túlterhelés	Lelassult motor, a szivattyú nem a specifikációinak megfelelően működik (pl. Magas modulhőmérséklet). A sebesség lassabb, mint normál üzemi közben.	Ellenőrizze a hálózati feszültséget, a vízmennyiséget és a rendszer nyomását, valamint az üzemi körülményeket

Gyári beállítás aktiválása

- A gyári beállítás aktiválása (visszaállítás a gyári beállításra) úgy történik, hogy lenyomva tartja a beállító gombot, miközben kikapcsolja a szivattyút.
- Tartsa lenyomva a beállító gombot legalább 4 másodpercig. Az összes LED 1 másodpercig villog.
 - Az utolsó beállító LED-ek 1 másodpercig villognak.

A szivattyú szétszerelése (felépítése)

A szivattyú kikapcsolása


I Azonnal kapcsolja ki a szivattyút, ha a csatlakozókábel megsérült, vagy ha bármely elektromos alkatrész megsérült.

- Válassza le a szivattyút a hálózati feszültségről
- Vegye fel a kapcsolatot egy szervizszakemberrel

Karbantartás

Tisztítás

- Száraz ruhával óvatosan távolítsa el a szennyeződések a szivattyúból.
- Ne használjon folyékony vagy sűrűlőszert.



Kézi újraindítás


A szivattyú blokkolás észlelése után megpróbálja automatikusan újraindítani. Ha a szivattyú nem indul újra automatikusan:

- Aktiválja a kézi újraindítást a beállító gombokkal:
 - Tartsa nyomva 5 másodpercig, majd engedje el.
 - Az újraindítási funkció max. 10 perc.
 - A LED-ek egymás után villognak az óramutató járásával megegyező irányban.
 - A törléshez tartsa lenyomva 5 másodpercig a beállító gombot. **Ha a hibát nem lehet elhárítani, vegye fel a kapcsolatot a meghatalmazott szervizzel.**



MEGJEGYZÉS

Újraindítás után a kijelzőn az előzőleg beállított szivattyúértékek mutatkoznak




Légtelenítés

- Töltse fel a rendszert vízzel és légtelenítse megfelelően. Ha a szivattyú nincs automatikusan teljesen légtelenítve:
 - A beállító gombokkal manuálisan aktiválja a szivattyú légtelenítő funkcióját:
 - A beállító gombokkal manuálisan aktiválja a szivattyú légtelenítő funkcióját.
- A szivattyú légtelenítési funkciója 10 percre aktiválódik
- A LED diódák 1 másodperces időközönként villognak
- Ezen üzemmódból való kilépéshez nyomja meg a beállítás gombot 3 másodpercig.



MEGJEGYZÉS

Légtelenítés után a LED-kijelző a korábban beállított szivattyú üzemmódot mutatja.



A beállító gombok zárolása / feloldása

- A beállító gomb zárolásához tartsa lenyomva 8 másodpercig a gombot, amíg a kiválasztott üzemmódot jelző LED-ek röviden fel nem villannak, majd engedje el a gombot.
 - A LED diódák 1 másodperces időközönként villognak
- A beállító gomb most zárolva van: a szivattyú beállításai már nem módosíthatók - mindaddig, amíg a gombot ki nem oldják.
- A beállító gombok feloldását ugyanúgy kell végezni, mint a zárolást.





MEGJEGYZÉS

Minden beállítás mentve lesz áramkimaradás esetén is.

9. Műszaki lap (A 811/2013 számú EU Rendeletnek megfelelően)

1.	Gyártó		MIKOTERM DOO
2.	Termék megnevezése		Centrometal EI-Cm Home Tech
3.	Modell	I	EI-Cm Home Tech 6kW
		II	EI-Cm Home Tech 9kW
		III	EI-Cm Home Tech 12kW
		IV	EI-Cm Home Tech 16kW

				I	II	III	IV
4.	Helyiségfűtés: szezonális energiahatékonysági osztály			D	D	D	D
5.	Helyiségfűtés: Névleges hőteljesítmény (* 8) (* 11)	P_{rated}	kW	6	9	12	16
6.	Helyiségfűtés: szezonális energiahatékonyság (* 8)	η_s	%	99	99	99	99
7.	Éves energiafogyasztás (* 8)	Q_{HE}	kWh	6600	11022	13266	18688
8.	Belső zajszint	L_{WA} belső	dB(A)	3	3	3	3
9.	 <p>Az összeszerelésre, a telepítésre és a karbantartásra vonatkozó összes óvintézkedést az üzemeltetési és szerelési útmutató ismerteti. Olvassa el és kövesse a használati és telepítési utasításokat.</p>						
10.	 <p>A termékinformációkban szereplő összes adatot a vonatkozó európai irányelvek specifikációinak alkalmazásával határozzuk meg. A másutt megadott adatok eltérései eltérő vizsgálati körülményeket eredményezhetnek. Csak a termékinformációk tartalmazzák és érvényesek.</p>						

(*8) Az átlagos éghajlati viszonyokhoz

(*11) Kazánok és kombinált hőkazánok esetében a "Prated" névleges hőteljesítmény megegyezik a "Pdesignh" fűtési üzemmód tervezett terhelésével, és a "Psup" segédkazán névleges hőteljesítménye megegyezik a "sup (Tj)-vel".

Centrometal d.o.o.

Glavna 12

40306 MACINEC

HRVATSKA Croatia

tel: +385 (0)40 372 600

email: komercijala@centrometal.hr

Ez a dokumentum a CENTROMETAL tulajdonát képezi. és annak sokszorosítása és másolása törvény által büntetendő. A kézikönyv adatait és megoldásait / döntéseit a CENTROMETAL szabadalmaztatja és védi egy engedélyezett tanúsító hatóság által. és azok más szervezetek engedély nélküli felhasználása törvény által büntetendő.