

TF1 Sigma Filter With 1" Valves 62571

- Nyomással tesztelt, innovatív, zárt kialakítású egység, a megbízhatóság maximalizálása és a leeresztő szelepen keresztül történő gyors, egyszerű tisztítás elősegítése érdekében.
- Egyedülálló működés, amely a mágneses és nem mágneses törmelék széles tartományát gyűjti össze.
- Tartós és masszív konstrukció, kiváló minőségű, üveggel megerősített műszaki polimerből, sárgaréz bevonatú műanyag csonkkal.
- Kényelmes, átlátható és gyors adagolás a leeresztő szelepen keresztül - kevesebb időt kell a helyszínen tölteni a rendszer karbantartásakor
- Könnyen telepíthető - vízszintes és függőleges elrendezésű csővezetékekbe is beszerelhető
- Nem zárja el vagy akadályozza az áramlást



A TF1 Sigma szűrő egy nagy teljesítményű, precíziósan megtervezett in-line rendszerszűrő, amely a nagyobb megbízhatóság és szilárdság érdekében zárt, fedél nélküli kialakítással rendelkezik. Ideális korlátozott hely rendelkezésre állása esetén történő használatra, mivel többféle irányban is elhelyezhető, akár 45° eltéréssel. Ez a könnyen telepíthető kompozit műanyagból készült szűrő függőleges és vízszintes csővezetékekbe is beilleszthető. Egy Hidronikus Részecske-elválasztó (HPS) működése révén juttatja el a szennyeződések az egység erős mágneses rendszeréhez, amely biztonságosan eltávolítja azokat.

Kiegészítő információk

A TF1 Sigma szűrő nagy szilárdságú műszaki polimerből készült, amely fűtési és hűtési rendszerek kialakításához egyaránt megfelelő. Az üvegszál-erősítésű polimer jó hidrolízis-ellenállással rendelkezik, valamint ellenálló a töréssel és a kopással szemben is. A polimer kompatibilis a központi fűtési rendszerekben használt glikollokkal és adalékanyagokkal. A TF1 Sigma szűrőt úgy tervezték, hogy a magas begyűjtési hatékonyság mellett minimális nyomásvesztést biztosítson. A belső HPS, a mágneses egység, illetve az alacsony áramlási sebességű terület úgy került kialakításra, hogy a lehetővé tegye a szűrő számára a rendszer szennyeződései nagy részének begyűjtését, mindeközben nem fejtve ki hatást a fűtési rendszer többi részére. A TF1 Sigma szűrőben egy sor kiváló minőségű alkatrész található, amelyek biztosítják, hogy a szűrő optimális teljesítményt nyújtson. A felcsúsztatható fém csatlakozó csonk biztonságos csatlakozást biztosít a fűtési rendszerhez. A mágnes prémium minőségű neodímium felhasználásával készült, amely nagy hatékonyságú befogási rátát és masszív szűrőközeget tesz lehetővé, ami folyamatos és állandó begyűjtési szintet tesz lehetővé.

Használat

A TF1 Sigma szűrő vízszintes és függőleges csővezetékekre is felszerelhető, a csonkon nyíllal jelzett áramlási iránynak megfelelően. Ideális esetben a TF1 Sigma szűrőt a kazánhoz visszatérő ágban kell elhelyezni, akár a függőlegestől 45°-kal eltérő helyzetben, ha nincs elegendő hely, vagy az emelési magasság korlátozott. A TF1 Sigma szűrő feladata, hogy megóvja a kazánt a rendszerben keringő korróziós törmelék károsító hatásától, amelyek a víz és rendszerben lévő vegyes fémek kémiai reakciója során alakulnak ki a fűtési és hűtési ciklus során. A rendszer a Fernox Protector termékcsaládból származó minőségi inhibitor termékkel történő kezelése hosszú távon megakadályozza az iszap és a vízkő kialakulását, az előírásoknak és a legjobb gyakorlatnak megfelelően.

Csomagolás, kezelés és biztonság

Mint minden mágneses termék esetén, járjon el körültekintően a használat közben, ha beültetett szívritmus- szabályozóval él. Egyedi csomagolásban, mellékelt utasításokkal. Nincsenek tárolással kapcsolatos speciális követelmények.

Hatékonyaság

Megfelelő folyadékok: Víz Inhibitorral kezelt glikol-oldatok Fernox vegyi termékek / rendszeradalékok A glikol maximális százalékos aránya - 50% Maximális üzemi nyomás - 5 bar Maximális áramlási ráta - 50 L/min Maximális üzemi hőmérséklet - 100°C Befogási arány - Akár a rendszerbeli szennyeződések 100%-a Működési elv - A szennyezett víz a csonkon keresztül beérkezik a szűrőbe, magával hozva a rendszertörmelékét és szuszpenzió által feloldott részecskéket. Ez a törmelék, beleértve az olyan vasas szennyeződések is, mint a magnetit, áthalad a csonkon, egyenesen a szűrő testébe. A víz a szűrő alja felé áramlik a Hidronikus Részecske-eltávolító (HPS) által a szűrőn belül létrehozott áramlási karakterisztikának köszönhetően. A HPS segít felkavarni a víz által a szuszpenzióban tartott szennyeződések, valamint ezeket a részecskéket a szűrő alján lévő alacsony áramlású terület felé irányítja. A szűrőben fennálló dinamikus vízáramlás lehetővé teszi azt is, hogy a vasas szennyeződések a nagy erejű mágnes befogja. Ahhoz, hogy a szűrőt elhagyhassa, a víznek el kell haladnia a mágneses hüvely előtt és a HPS körül, majd ki a csonkon keresztül. Így a rendszerben található rendszertörmelék nehezen jut ki az egységből, és vagy az alacsony áramlású területen reked, vagy befogja az erős mágnes, ami azt jelenti, hogy a szűrőt tiszta víz hagyja el. A szűrő által összegyűjtött részecskék eltávolíthatók a mágnes eltávolításával a hüvelyből, illetve a leeresztő szelep megnyitásával. Ez a folyamat megtalálható a tisztítási útmutatóban és nem szükséges hozzá a rendszer leállítása vagy a szűrő szétszerelése.

Specifikáció

Szűrőtest - Üveggel kitöltött szerkezeti polimer Csonk - Nikkelezett sárgaréz és üveggel kitöltött szerkezeti polimer
Leeresztőszelep - Nikkelezett sárgaréz Rögzítőgyűrű - rozsdamentes acél Tömítések és alátétek - EPDM

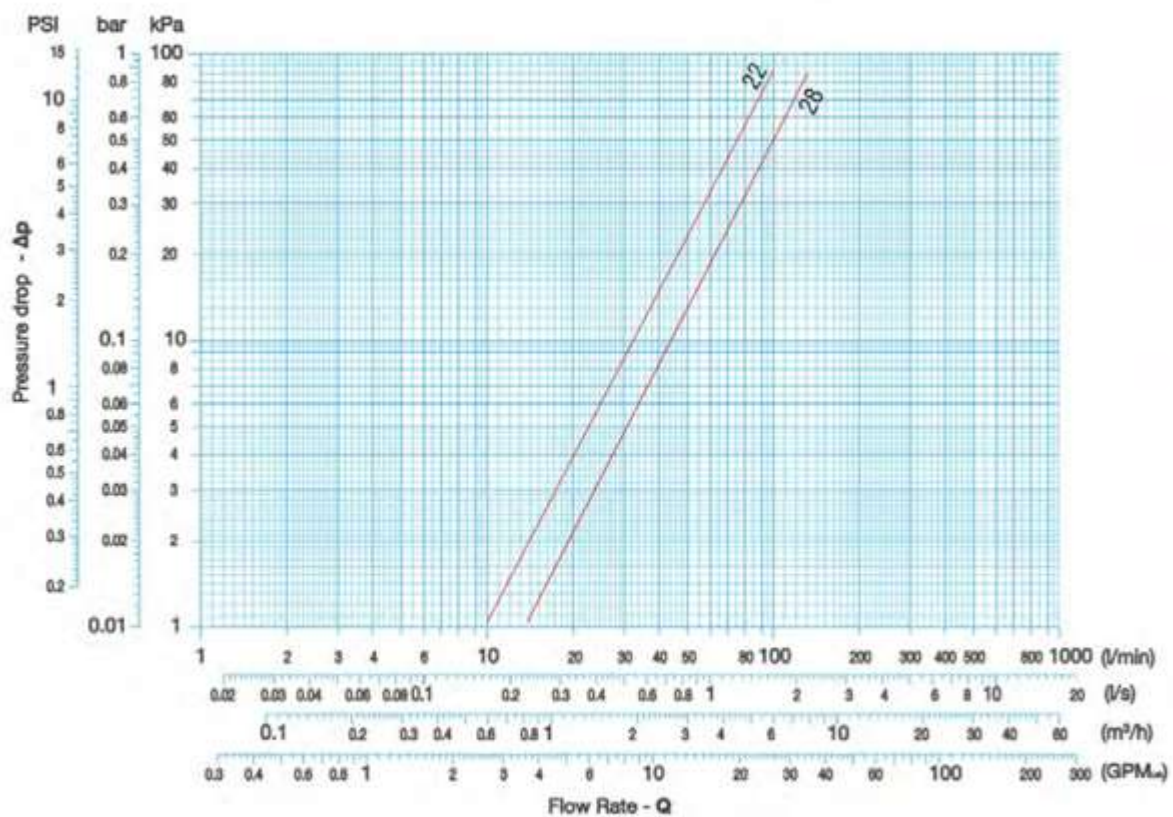
Egy tétel

Magasság (mm)	112
Szélesség (mm)	346
Mélység (mm)	179
Súly (kg)	1.794
Vonalkód (EAN)	5014551625716

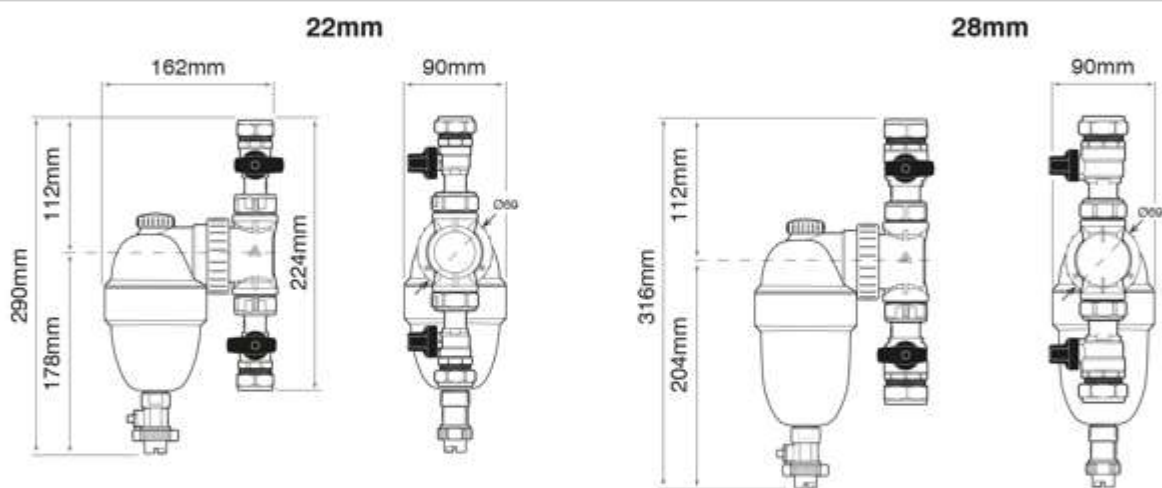
Csomagolás

Magasság (mm)	241
Szélesség (mm)	178
Mélység (mm)	352
Súly (kg)	7.470
Vonalkód (OCU)	05014551002418
Szállítás típusa	BLOCK
Egység dobozonként	4
Dobozok rétegenként	6
Egységek rétegenként	24
Rétegek tranzittípusonként	5
Egységek típusonként	120

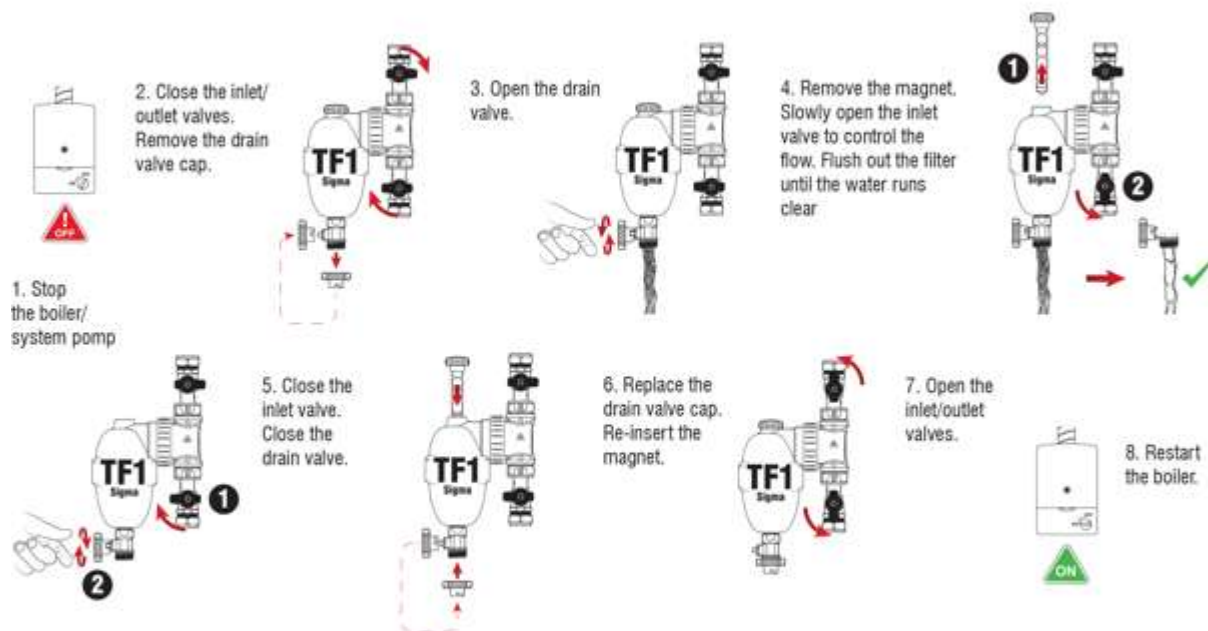
Ábra



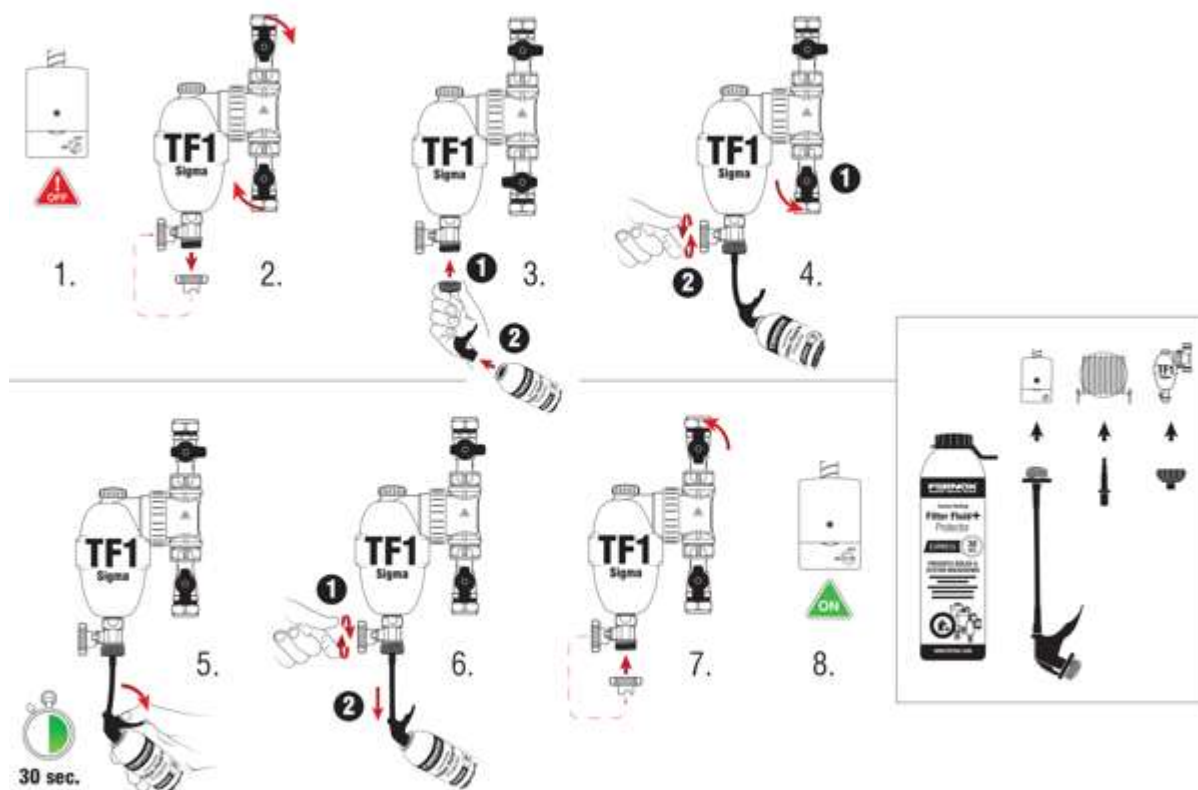
Méretdiagram



Tisztítási ábra



Adagolási ábra



Utolsó módosítás

01-11-2021 (d/m/y)