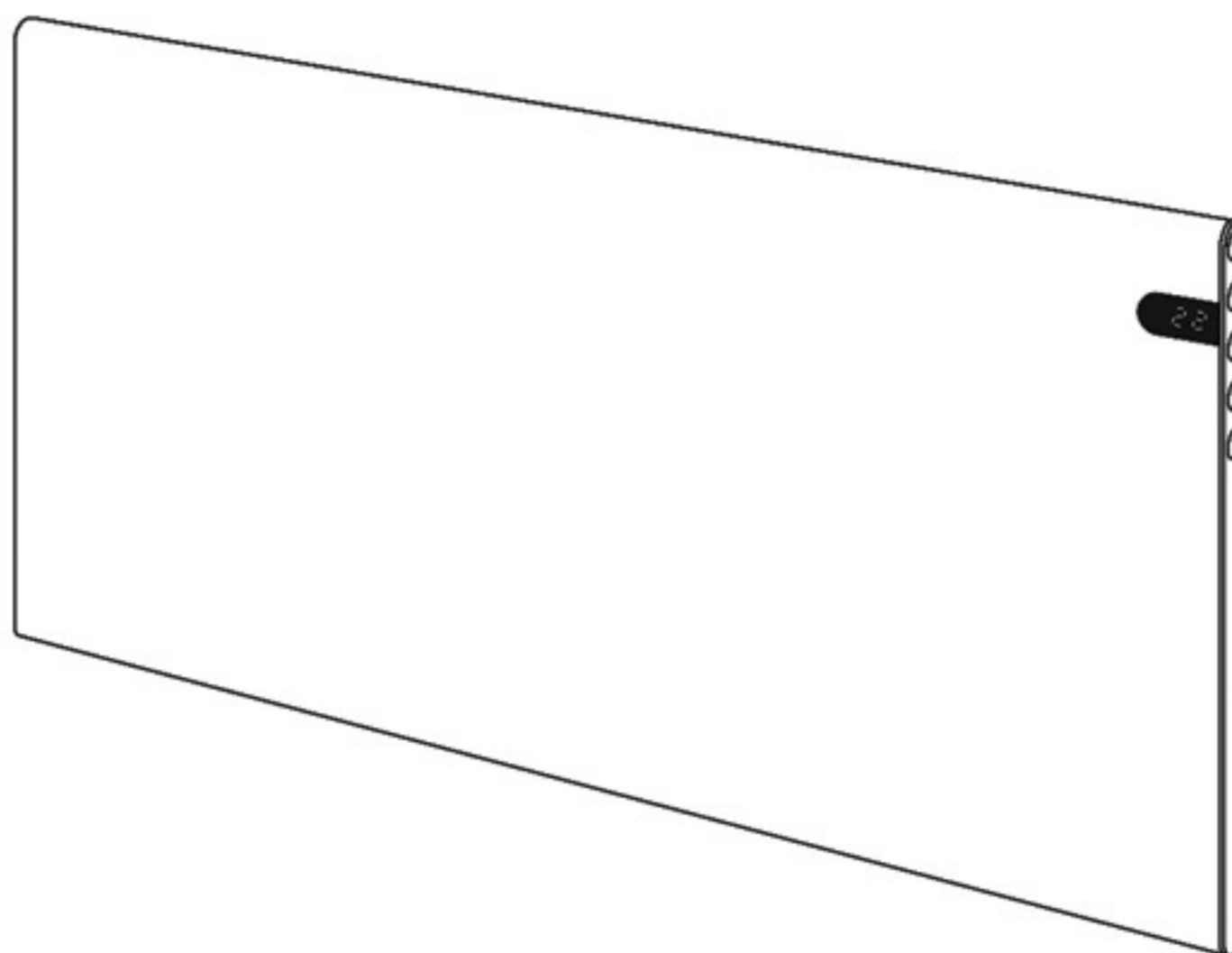




# ADAX NEO

elektromos fűtőpanel  
felhasználói kézikönyv



➔ Köszöntő, elérhetőségeink	2
➔ Garanciális tudnivalók	3
➔ Felszerelés	4
➔ Biztonsági és elhelyezési irányelvek	5
➔ Az első bekapcsolás, Üzem módok ismertetése	6
➔ Programozás	
➔ Otthoni takarékfunkciók I.	7
➔ Otthoni takarékfunkciók II.	8
➔ Irodai / Munkahelyi takarékfunkciók	9
➔ Általános funkciók	10
➔ Gyermekzár, Kalibrálás	11
➔ Hibaelhárítás	12

## Örömmel üdvözljük a Nord-Art és a Nord-Life ügyfeleként!

Azzal, hogy megvásárolta az ADAX NEO fűtőpanelt, egy olyan terméket fog használni, amely az Ön kényelmét, biztonságát, komfortját hivatott biztosítani hosszú éveken át.

A fűtőpanelt egyenesen Norvégiából szállítottuk Önnek, ahol a hidegre való felkészülés létkérdés. A norvég gyártó jelmondata: "VI VARMER MENNESKER" (mi melegítjük az embereket). Ez igazolja azt, hogy az ADAX NEO önálló fűtésként egy tökéletesen helytálló megoldás.

Célunk az, hogy Ön a termékünkkel és szolgáltatásainkkal maximálisan elégedett legyen, ezért állítottuk össze ezt a tájékoztatót is, hogy egy helyen minden információt, elérhetőséget biztosítsunk az Ön számára.

**Ezért kérjük ezt a gépkönyvet NE dobja ki!**

A használati útmutatót folyamatosan fejlesztjük, az aktuális verziót a [www.adax.hu](http://www.adax.hu) honlapunkon a **hasznos dokumentumokban** találja meg.

Érdemes tudnia, hogy fűtésrendszerével kapcsolatban bármilyen problémája adódna, kollégáink mindig készséggel állnak rendelkezésére - ügyfélközpontú, problémamegoldásra törekvő barátságos stílusban, norvég mintára.



### Elérhetőségeink:

Számlázás, pénzügyek:	06 (20) 955 2629
Értékesítés, Budapest:	06 (1) 78 26187
Értékesítés, Tata:	06 (20) 809 9270
Szállítás, futárral kapcsolatos ügyek:	06 (20) 955 2629
Ügyvezető:	06 (20) 289 2030
E-mail minden ügyben:	nordartmail@gmail.com nb@nordart.hu
Általános ügyfélszolgálat / Hibaelhárítás	06 (34) 486 186

## Garanciális tudnivalók

A garancia minden Nord-Art pontban érvényesíthető, a Nord-Art life KFC által forgalomba hozott fűtőpanelekre értendő.

Az "apróbetűs rész", amit soha senki nem olvas el, talán Ön a kivétel.

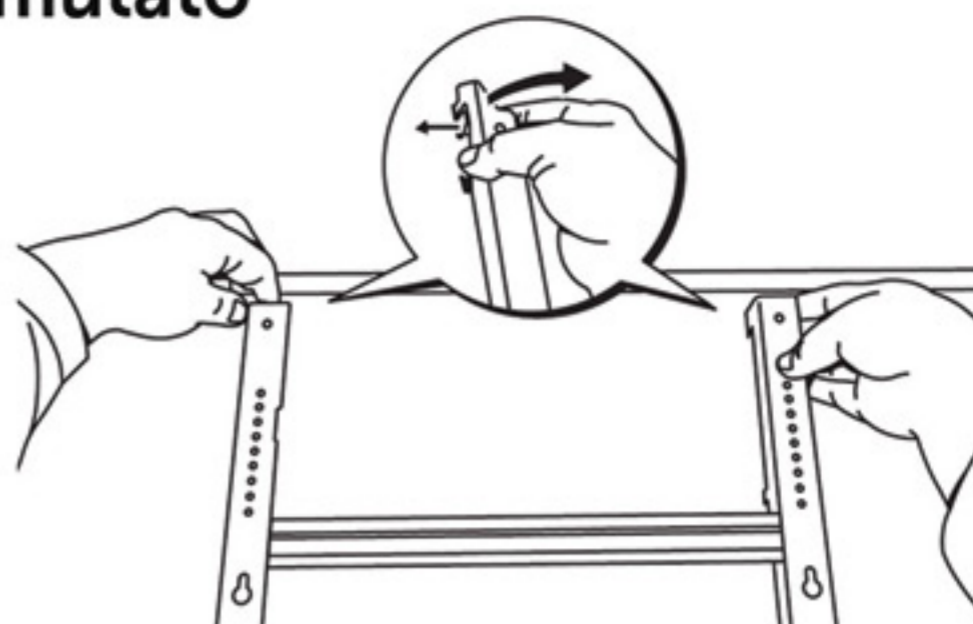
Minden fűtőpanelre 60 hónap teljes körű cseregaranciát vállalunk.

1. Az alkatrészellátást, szavatosságot a termékre a gyártó 30 évig garantálja.
2. Pénzvisszafizetési garanciát csak az interneten vásárolt termékekre, az átvételtől számított számított 15 napon belül vállalunk, kifogástalan esztétikai állapotú termékekre, ezt követően nincs mód pénzvisszafizetésre!
3. A jótállás a számlával érvényesíthető, nincs szükség külön jótállási jegyre.
4. A jótállás csak abban az esetben áll fenn, ha a meghibásodás nem szakszerűtlen tárolás, rendeltetéstől eltérő használat, vagy elemi kár, vagy átalakítás során következett be.
5. Amennyiben a vásárolt készülék nem képes megfelelően működni a letelepítés körülményei miatt (extrém, vagy nem ismert fizikai paraméterek) úgy lehetőség van a cég termékpalettájáról más készüléket vásárolni. Ebben az esetben a visszahozott, tévesen beszerzett készülék ára beszámítható a nagyobb, vagy más jellegű, megfelelőbb készülék árába abban az esetben, ha a beszámítandó készülék minden tartozéka és csomagolása kifogástalan állapotban rendelkezésre áll, és a vásárlástól eltelt idő nem több, mint 45 nap.
6. A garanciaidő kezdete a számla, vagy átadás-átvételi jegyzőkönyv dátumával egyezik, kivéve, ha projektszállítás során a beüzemelés időpontja jelentősen eltér az átadás időpontjától és ezt előre, írásban közli a megrendelő, azt a szállító nyugtázza.
7. A NordArt minden termékhez mellékel használati útmutatót. A termék használója ezt köteles elolvasni és megérteni, amennyiben az abban foglaltak számára nem világosak, a NordArt munkatársaitól segítséget kérni. Ennek elmulasztásából okozott bizonyítható meghibásodás felelőssége a használót terheli.
8. A NordArt vállalja, hogy probléma esetén a lehető legrövidebb időn belül, az ügyfél érdekeit maximálisan szem előtt tartva jár el a probléma orvoslásában, egyúttal elvárja az ügyféltől a korrekt, őszinte tájékoztatást és toleranciát.
9. Egyéb kérdésekben a magyarországi hatályos fogyasztóvédelmi rendeletek és a Polgári Törvénykönyv rendelkezései az irányadóak.

**Ha elégedett velünk, mondja el másnak is, ha nem, mondja el nekünk!**

## Felszerelési és üzembe helyezési útmutató

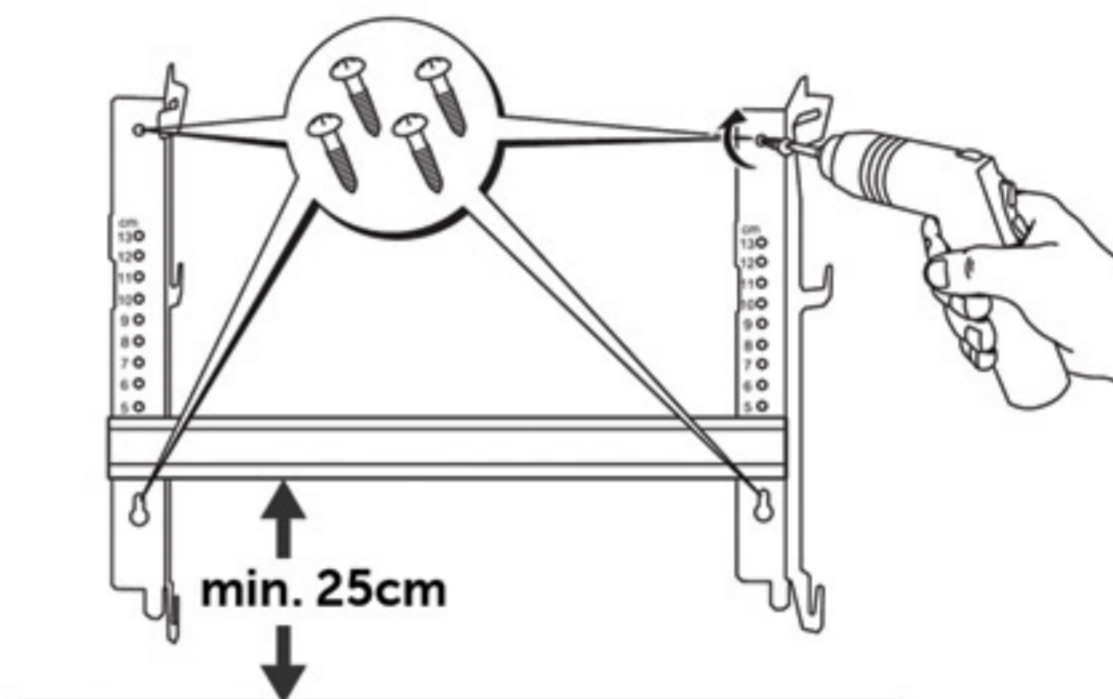
**01.** Az ADAX NEO fűtőpanelek falra rögzítése a fali konzol segítségével történik, melyet a panel hátulján talál gyárilag felszerelve. Első lépésben ezt távolítsa el úgy, hogy a fali konzol felső részét széthúzza és leemeli azt a paneltestről.



**02.** 4 db tipli + csavar segítségével fúrja fel a konzolt vízszintesen a falra úgy, hogy a az összekötő lécz minimum 25cm-re legyen a padlószinttől.

A konzol elhelyezése előtt kérjük mindenképpen vegye figyelembe a szemben lévő oldalon látható biztonsági irányelveket!

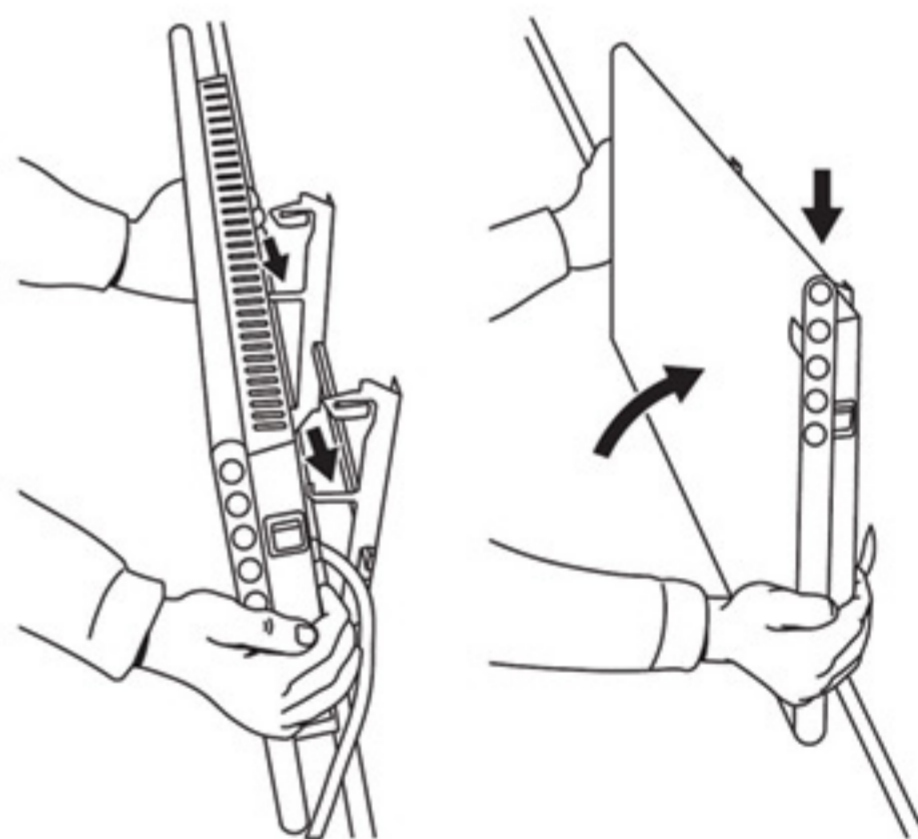
**Tipp:** mielőtt a konzolt felfúrná, bizonyosodjon meg arról, hogy az arra felkerülő fűtőpanel szélében el fog-e férni!



**03.** Miután a konzolt felfúrta, a paneltest alsó részén található vájakat illessze a konzol alsó 2 fülére.

Ezt követően hajtsa fel a fűtőpanelt függőleges állásba úgy, hogy a felső fülek a paneltestbe akadjanak.

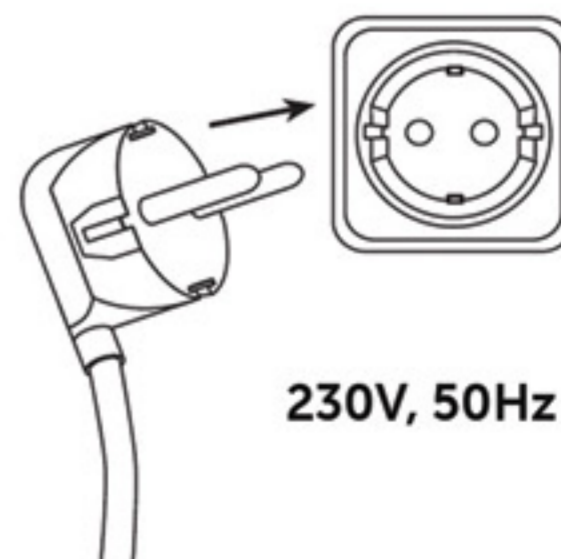
**A szerelés ezzel befejeződött.**



**04.** Amennyiben előzetesen megbizonyosodott a hálózata terhelhetőségéről, és az elegendő a fűtőpanel üzemeltetésére, csatlakoztassa a dugvillát a konnektorba.

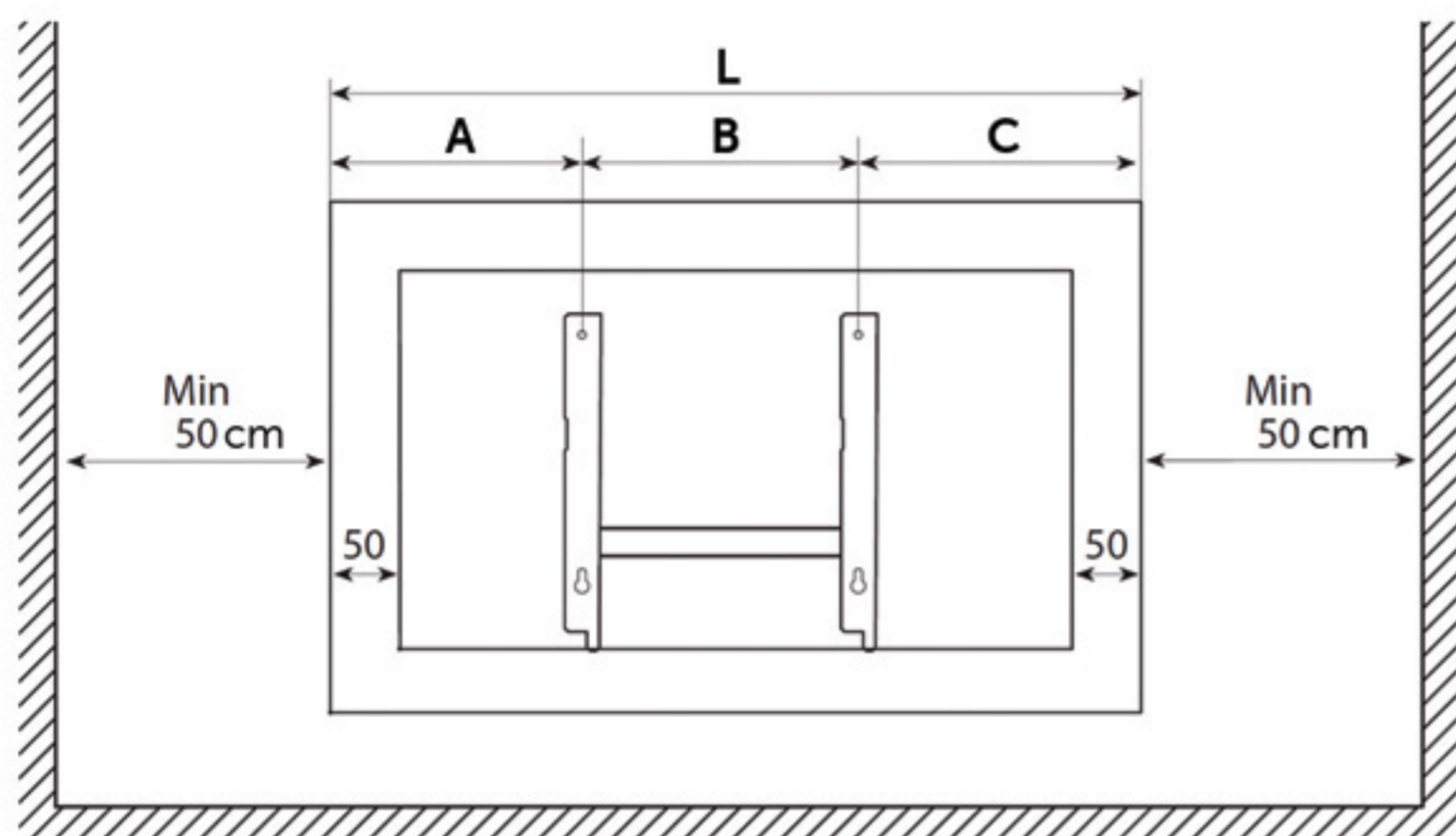
A fűtőpanelek Amper-igényét a szemben lévő oldalon találja táblázatba foglalva.

**Mielőtt a fűtőpanelt bekapcsolná, mindenképpen olvassa el a 6. oldalon foglaltakat!**

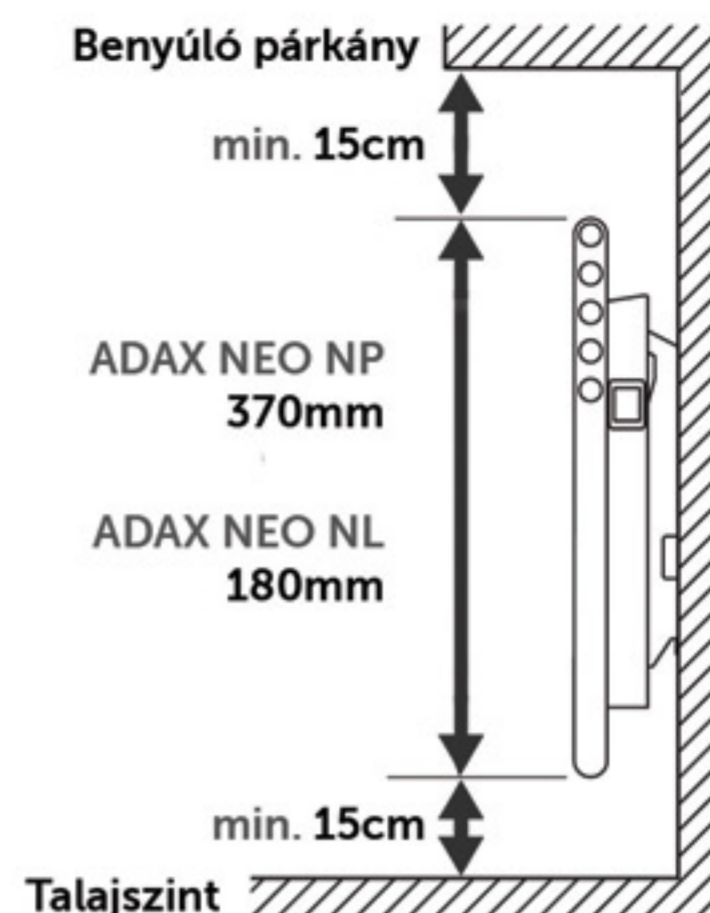


## Biztonsági és elhelyezési irányelvek

### Méretetek, táblázat:



L = fűtőpanel hossza      B = fali konzol furattávolsága

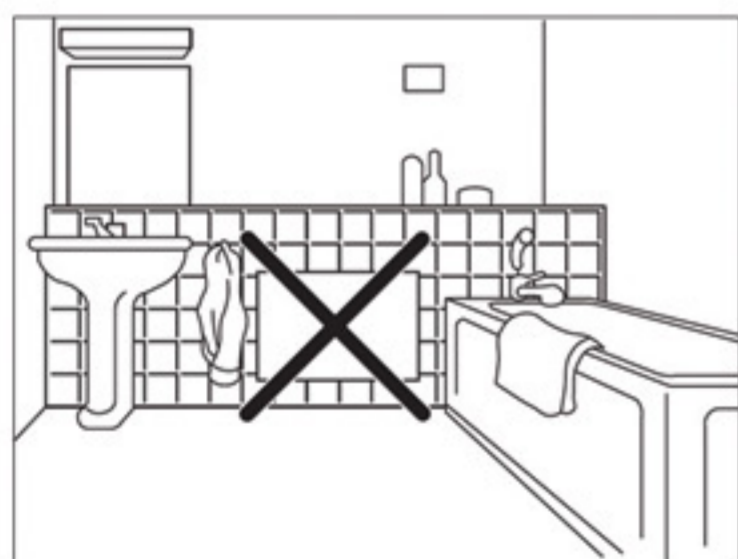


37cm magas:	Teljesítmény	A	B	C	L	Amper-igény (W/V)
ADAX NEO NP04	400 W	13,7 cm	20,2 cm	13,5 cm	47,4 cm	1,74 A
ADAX NEO NP06	600 W	19,4 cm	20,2 cm	19,3 cm	58,9 cm	2,60 A
ADAX NEO NP08	800 W	20,2 cm	30,2 cm	20,0 cm	70,4 cm	3,47 A
ADAX NEO NP10	1000 W	23,0 cm	30,2 cm	23,0 cm	76,2 cm	4,34 A
ADAX NEO NP12	1200 W	16,7 cm	60,5 cm	16,2 cm	93,4 cm	5,22 A
ADAX NEO NP14	1400 W	22,4 cm	60,5 cm	22,0 cm	104,9 cm	6,10 A
ADAX NEO NP20	2000 W	39,7 cm	60,5 cm	39,2 cm	139,4 cm	8,70 A

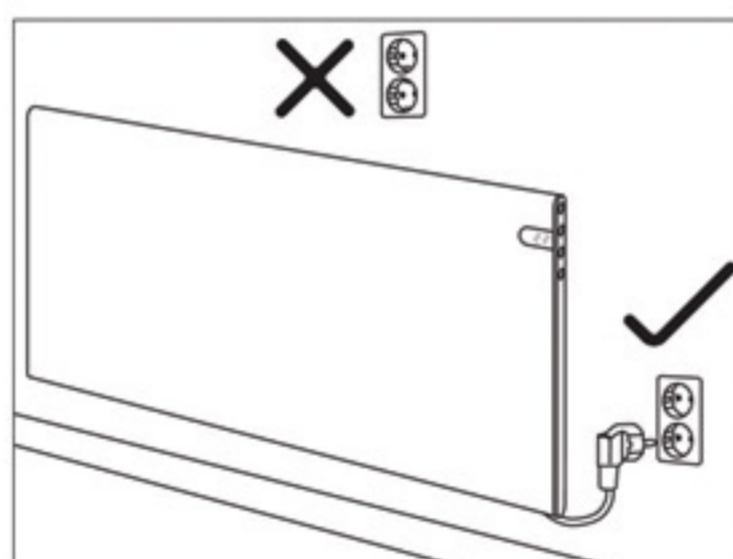
  

18cm magas:	Teljesítmény	A	B	C	L	Amper-igény (W/V)
ADAX NEO NL08	800 W	18,2 cm	60,0 cm	26,8 cm	105,0 cm	3,47 A
ADAX NEO NL10	1000 W	30,0 cm	60,0 cm	38,0 cm	128,0 cm	4,34 A

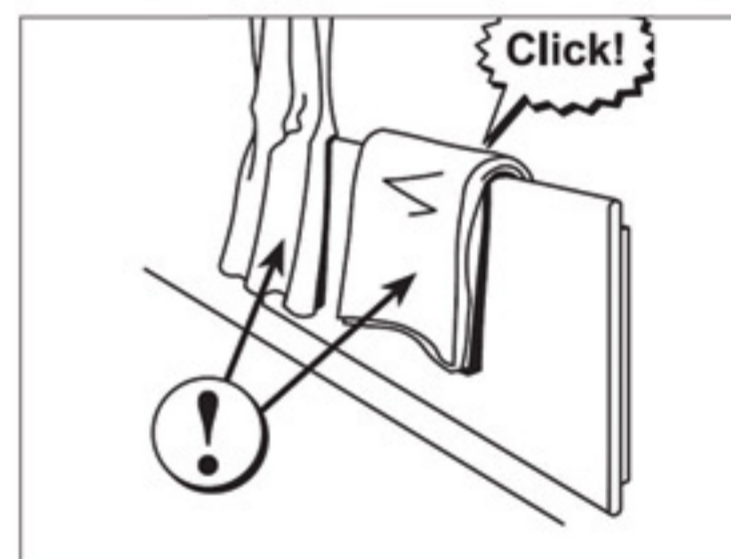
### A biztonságos üzemelés érdekében kérjük vegye figyelembe az alábbi irányelveket:



Fürdőszobában ne helyezük olyan helyre, ahol közvetlen fröccsenő víznek lehet kitéve!



A fűtőpanel lehetőleg a konnektor mellett kapjon helyet, ne alatta!



A fűtőpanel túlmelegedés esetén automatikusan lekapcsol, ennek ellenére soha ne takarjuk le semmilyen tárggyal!

**Tisztítás:** A fűtőpanelt célszerű havonta egy alkalommal portalanítani. Ehhez először mindenképpen kapcsolja ki a fűtőpanelt a főkapcsolójával, majd várjon 15 percet! Billentse előre a fali konzolon, majd porszívózza ki felülről. A panel felületét nedves ronggyal tisztíthatja.

## 6 Az első bekapcsolás

Első bekapcsolás előtt ellenőrizze, hogy a főkapcsoló le van-e kapcsolva. Csatlakoztassa a dugvillát a konnektorba, nyomja meg és tartsa lenyomva az **F** nyomógombot - ezzel egyidőben kapcsolja be a fűtőtest fő kapcsolóját.

Tartsa megnyomva az **F** nyomógombot mindaddig, amíg a kijelzőn villogni kezd az „rE” üzenet. Ekkor engedje el az **F** nyomógombot.

Néhány másodperc múlva a kijelzőn a „HO” felirat fog villogni. A **+** és a **-** nyomógombok megnyomásával Ön kiválaszthatja, hogy melyik üzemmódot kívánja használni:

**HO**-t (az otthonit) / **OF**-et (az irodait)

A választását erősítse meg azzal, hogy megnyomja és 5 másodpercig nyomva tartja az **F** nyomógombot. A kijelzőn villogni fog a 22 (°C). Válassza ki a kívánt komforthőmérsékletet a **+** és a **-** nyomógombok segítségével. A komforthőmérséklet az a hőmérséklet, amit Ön akkor szeretne, amikor otthon tartózkodik.

A választását erősítse meg azzal, hogy megnyomja és 5 másodpercig nyomva tartja az **F** nyomógombot. Amennyiben 7 másodpercig nem erősíti meg döntését, a készülék automatikusan 22 (°C) hőmérsékletre áll be.

Ezzel a fűtőpanel készen áll a fűtésre, a helyiségben garantálja a beállított hőmérsékletet.

### Üzemmódok ismertetése (HO, OF)

**A HO (az otthoni) üzemmód** a magánházakban való használatra alkalmas. Ebben az üzemmódban lehetősége van éjjel és munkanapokon a nap meghatározott szakaszában a csökkentett (takarékhőmérséklet) használatára. Hétvégenként a nappali hőmérséklet nem kerül csökkentésre. **Bővebben: 7 - 8. oldal**

**Az OF (az irodai) üzemmód** az irodákban és a hasonló módon használt helyiségekben (üzlethelyiség, iskola stb.) való alkalmazásra alkalmas. Ebben az üzemmódban beállítható a munkaidőben kívánatos komforthőmérséklet, ezen kívül pedig a készülék takarékos üzemmódban működtethető. Amennyiben Ön túlórában dolgozik, könnyedén megváltoztathatja a hőmérsékleti beállításokat. **Bővebben: 9. oldal**

**Általános beállítások:** melyek minden üzemmódban működnek.  
**Bővebben: 10 - 11. oldal**



## Otthoni üzemód ('HO') - Éjszakai takarékfunkció

### Miért használjuk?

Többségünk alvásnál alacsonyabb hőfokot kedvel, ami ráadásul még egészséges is. A kiadási oldalról vizsgálva pedig mivel minden 1 °C csökkenés megközelítőleg 6 % energiamegtakarítást jelent, érdemes tehát élnünk ezzel a hasznos funkcióval.

### 01. Az éjjeli hőmérséklet lecsökkentésének kezdete:

Este, abban az időpontban, amikor szeretné, hogy a készülék majd mindig átálljon az éjjeli takarékfunkcióra, nyomja meg és tartsa lenyomva 5 másodpercig a **7** nyomógombot.

Ekkor a „h” felirat felvillan háromszor, azután pedig állandóan a „07” fog villogni.

A **-** és **+** nyomógombokat használva válassza ki, hogy hány órán át kell a termosztátnak tartania a lecsökkentett hőmérséklet. A választását erősítse meg az **F** nyomógomb rövid megnyomásával.

### 02. Az éjjeli hőmérséklet beállítása:

Ekkor a „°C” felirat háromszor villan majd fel, ezt követően a „17 (°C)” alapértelmezett hőmérséklet fog villogni. Ezt a **-** és **+** nyomógombok megnyomásával módosíthatja a kívánt éjszakai hőmérsékletre (amit a termosztátnak az éjszaka folyamán minimálisan tartania kell), majd a választását erősítse meg az **F** nyomógomb rövid megnyomásával.

Most látni fogja a lassan villogó zöld lámpát, mely azt jelezi, hogy a hőmérséklet csökkentés aktiválva van.

A hőmérséklet minden éjszaka ugyanabban az időben fog automatikusan lecsökkeni.

### Példa:

*Tegyük fel, hogy Ön kb 22.00-kor alszik el. Így amennyiben Ön azt szeretné, hogy a takarékfunkció már este 21.00-kor már aktiválódjon, a programozást ebben az időpontban végezze el. Mondjuk reggel 6.00-kor van az ébresztő - és mivel nem szeret hűvösben ébredni, a panelnek már egy órával korábban el kell kezdenie a helyiség felfűtését, ezért a (+) és (-) gombokkal 8 órát fog megadni, a 21.00-tól 5.00-ig tartó azon időintervallumot, amikor a takarékfunkció aktív lesz. A fűtőpanel a 8 óra leteltével, 5.00-kor visszaáll komfortfokozatra és felfűti a helyiséget egy óra alatt.*

*A helyiség kihülése és felfűtési ideje természetesen függ az épület fizikai szigetelésétől és egyéb paramétereitől, ezeket számításba kell vennie, ki kell kísérleteznie.*



### Miért használjuk?

Amikor Ön és / vagy a család többi tagja elhagyja az otthonát, célszerű a komfort-hőmérséklet lecsökkentése. Mint tudjuk, 1 °C hőmérséklet csökkentés megközelítőleg 6% energiamegtakarítást jelent. Az első lépésben a távolléti időtartam hosszát, a második lépésben az ekkor kívánt minimum hőmérsékletet adjuk meg.

**Tipp!** Ügyeljünk arra, hogy túl alacsony hőmérsékletet ne adjunk meg erre az időintervallumra, hiszen a ház / lakás túlzott lehülése sem kifizetődő. Célszerű 3-4 °C csökkentést beállítanunk.

### 01 A nappali hőmérséklet csökkentésének kezdete:

Abban az időpontban, amikor szeretné, hogy a készülék álljon át a nappali takarékfunkcióra, nyomja meg, majd tartsa nyomva 5 másodpercig az **5** nyomógombot.

A „h” ekkor felvillan háromszor, azután pedig állandóan a „05” felirat fog villogni.

A **-** és **+** nyomógombok használatával válassza ki, hogy hány órán át kell tartania a hőmérséklet csökkentésének. A választását erősítse meg az **F** nyomógomb rövid megnyomásával. ...

### 02. A nappali (távolléti) hőmérséklet beállítása:

Ekkor háromszor felvillan a „d” felirat, azután pedig egy véletlenszerűen megválasztott számot fog látni a kijelzőn. A **-** és **+** nyomógombok használatával vigye be a hét azon napját, amikor a programozást éppen végrehajtja (a hétfő = 1, kedd = 2, és így tovább... ).

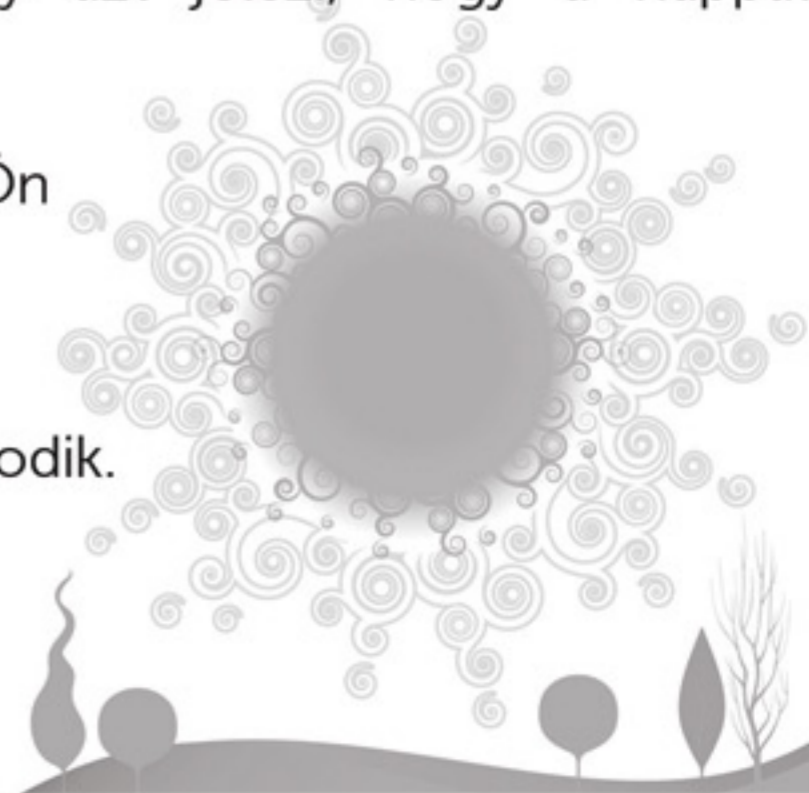
Az adat helyességét erősítse meg az **F** nyomógomb rövid megnyomásával.

A „°C” felvillan háromszor, azután pedig állandóan villogni fog az alapértelmezett „17 (°C)” felirat. A **-** és **+** nyomógombok használatával módosítsa ezt az értéket azon hőfokra, amit a fűtőpanelnek tartania kell, amíg Ön távol tartózkodik.

A választását erősítse meg az **F** nyomógomb rövid megnyomásával.

Most látni fogja a lassan villogó zöld lámpát, mely azt jelezi, hogy a nappali hőmérséklet-csökkentés aktiválva van.

A hőmérséklet annyi órán át le lesz csökkentve, ahányat Ön választott és ugyanabban az időszakban fog ismétlődni hétfőtől péntekig. Szombaton és vasárnap pedig a hőmérséklet folyamatosan komfortfokozaton marad, feltételezve azt, hogy Ön abban az időben otthon tartózkodik.





## Irodai üzemmód ('OF') - Programozás

**Alapelv:** Az aktív időszakban, amikor Ön és munkatársai dolgoznak, a készülék komfortfokozatban működik és látja el a helyiség fűtését. A munka kezdete előtt három órával a fűtőpanel lépcsőzetesen megkezdje a helyiség felfűtését. Szombaton és vasárnap a fűtés végig takarékfunkcióban működik.

Lehetősége van rá, hogy túlóra esetén a komfort időszakot egyetlen gombnyomással meghosszabbítsa 5 órával, vagy teljesen inaktíválja azt az adott 24 órás ciklusban.

**A programozás 3 egymást követő szakaszból áll:**

### 01. A munkaidőn kívül eső időszak hőmérsékletcsökkentésének kezdete:

Ezt a programozást a munkaidő befejezte előtt három órával szükséges végrehajtania. Első lépésben nyomja meg és tartsa lenyomva 5 másodpercig a **7**-es gombot, ekkor a kijelzőn háromszor felvillan a "h" amit a "07" folyamatos villogása követ. Ezt az értéket a **+** és **-** segítségével módosítsuk arra az óraszámra, ami a munkaidő vége és a következő munkanap munkaidő kezdete között van. Például 17.00, reggel 8.00 óra között eltelt idő 15 óra. A választását az **F** gombbal hagyhatja jóvá.

### 02. Az éppen aktuális nap megadása:

Ekkor a kijelzőn háromszor felvillan a "d" amit egy véletlenszerű szám folyamatos villogása követ. Ez a szám a napot jelöli. A HO otthoni móddal ellentétben itt a "01" = vasárnap, "02" = hétfő, "03" = kedd, és így tovább...

A **+** és **-** nyomógombokkal módosítsuk ezt az értéket az éppen adott napra, majd erősítsük meg az **F** gomb egyszeri megnyomásával.

### 03. A takarékidőszakban alkalmazandó hőmérséklet megadása:

Ekkor a kijelzőn háromszor felvillan a "°C" amit a "17 °C" folyamatos villogása követ. Ez a hőmérsékleti érték mutatja azt, hogy a takarékfunkció időszakában a termosztát milyen hőmérsékletet fog tartani. Ezt az értéket a **+** és **-** nyomógombokkal a kívánt hőmérsékletre módosítjuk, majd jóváhagyjuk az **F** gomb segítségével.

A programozás végéhez értünk. A termosztát három órával a munka befejezte előtt fokozatosan megkezdje a hőmérséklet lecsökkentését, amit az első számú led folyamatos világítása jelez. Miután elérte a takarékhőmérsékletet, a led kialszik.



**A hőmérséklet megváltoztatása:**

Akár a komfort, akár a takarékidőszakban szeretné megváltoztatni a hőmérsékletet, azt a **+**/**-** gombokkal teheti. Ha a módosítás közben nyomva tartja az **F** gombot, vagy a hőmérséklet változtatást követően 5 másodpercig nyomva tartja azt, az adott időszakban a termosztát mindig az éppen beállított hőmérsékletet fogja garantálni.

**A takarékfunkció végleges eltávolítása:**

Nyomja meg és tartsa lenyomva a **7** gombot mindaddig, amíg az alsó led lámpa zöld fénye ki nem alszik.

**A takarékfunkciók időtartamának megváltoztatása:**

Nyomja meg és tartsa megnyomva az **F** nyomógombot, majd kétszer nyomja meg a **5**/**7** nyomógombok egyikét (a nappali megváltoztatásához az **5** az éjszakai megváltoztatása esetén a **7** gombot használja). Engedje el az **F** nyomógombot, ekkor a kijelzőn háromszor felvillan a „h” betű (órák). A **+** és **-** nyomógombok használatával válassza ki: hány órán keresztül kell tartania a hőmérséklet-csökkentés időszakának. A választását erősítse meg az **F** nyomógomb rövid megnyomásával.

Amennyiben a nappali takarékfunkció beállításain szeretne változtatni és először az **5** gombot nyomta meg, a képernyőben háromszor „d” betű villan fel, utána meg megjelenik egy véletlen szám. A **+** vagy a **-** segítségével megfelelő heti napot válasszon ki (Hétfő = 1, Kedd = 2 és így tovább). Rögzítse a kívánt változtatást az **F** gomb rövid megnyomásával.

A kijelzőn háromszor felvillan a „°C”, azután pedig villogni látja az éppen aktuális hőmérséklet-csökkentési hőmérsékletet. A **+** vagy a **-** nyomógombok használatával válassza ki a kívánt hőmérséklet-csökkentést. A választását erősítse meg az **F** nyomógomb rövid megnyomásával.

**Takarékfukció újbóli megadása:**

Kapcsolja le a fűtőpanel főkapcsolóját, várjon 5 másodpercet, majd járjon el a 6. oldalon leírt 'Első bekapcsolás' szerint.

**A termosztát gyári beállításainak visszaállítása:**

A gyári beállítások megújítása után a termosztátot újból be kell programozni a kiválasztott üzemmódok utasításai szerint. Kapcsolja ki a fűtőberendezést, majd járjon el az 6. oldalon leírtak szerint (az első bekapcsolás).

## Gyermekzár, Kalibrálás

### Gyermekzár / biztonsági zár:

Az aktiváláshoz tartsa egyszerre lenyomva az **5** és **7** gombokat mindaddig, amíg a kijelzőn láthatóvá nem válik a "--" kiírás. A védelmi funkció feloldása a két nyomógomb ismételt hosszú nyomvatartásával lehetséges.

### Kalibrálás:

Elképzelhető, hogy a fűtőpanel más hőmérsékleti értéket mutat, mint ami a szobában valósan mérhető - ebben az esetben a termosztátot kalibrálni kell. Mérje meg a szoba hőmérsékletét egy hőmérővel, és tanítsa meg a fűtőpanelét, hogy a mért érték szerint működjön.

Ezt a folyamatot ne közvetlenül a fűtőpanel beüzemelését követően végezze el, hanem várjon vele legalább 24 órát. Célszerű ebben az időszakban az ablakokat zárva tartani, az ajtókat pedig zárni, így bizonyosodik meg arról, hogy a helyiség hőmérsékletét kizárólag a fűtőpanel végzi.

**1. lépés:** ahhoz, hogy kalibrálni tudja a fűtőpanelt, szükséges a teljes beállítást törölni. Kapcsolja ki a fűtőpanelt, várjon 5 másodpercet. Kapcsolja vissza úgy, hogy közben lenyomva tartja az **F** gombot, addig, amíg a kezdőbeállítás "re" felirat nem villog. Engedje el az **F** gombot, nyomja meg még 2x röviden.

**2. lépés:** tartsa lenyomva az **F** gombot folyamatosan, majd nyomja meg egyszer a **-** gombot. Ezután engedje el az **F** gombot. Ekkor a °C felvillan háromszor, majd az aktuális hőmérsékletet jeleníti meg a képernyő, azt, amit a fűtőpanel érzékel. Most mérje meg egy hőmérővel a szoba valódi hőmérsékletét és ezt a hőmérsékletet adja meg a készüléken a **-** és **+** gombok segítségével. Amennyiben a kalibrált értéket el kívánja menteni, nyomja meg és tartsa lenyomva az **F** gombot 5 másodpercen keresztül.

A termosztát mostantól már a valódi hőmérsékletet fogja tartani, ennek eléréséhez pár órára szüksége lesz.

Ezt az eljárást a későbbiekben megismételheti, hogy megbizonyosodjon afelől, helyesen hajtotta-e végre.

Mint minden műszaki termék, az ADAX NEO is meghibásodhat, szállítás és beüzemelés közben sérülhet. Érdemes tudnia, hogy bármilyen problémája adódik, akkor kollégáink készséggel állnak rendelkezésére - nem a szokásos magyar módon, hanem ügyfélközpontú, problémamegoldásra törekvő barátságos stílusban, norvég mintára.

### **1. Szállítás során sérült a fűtőpanel.**

- a fűtőpanelben valami lötyög, zörög,
- a fűtőpanel sérült, nyomott,
- a dobozon horpadás van:

Ellenőrizze a dobozt, hívja kollégáinkat a 06 (20) 955 2629 telefonszámon, akik intézkednek sérülésmentes fűtőpanel kiszállításáról, cseréjéről.

.....

### **2. A panel más hőmérsékletet mutat, mint a helyiség valós hőmérséklete:**

Az Ön fűtőpaneljét minden bizonnyal kalibrálni kell a valós hőmérsékletre.

A folyamat leírását a **11. oldalon** találja.

Amennyiben a kalibrálás továbbra sem oldja meg a problémát és a szoba hőmérséklete alacsonyabb mint amit a fűtőpanel mutat, valószínűleg nagyobb panelre lesz szükség a szoba kifűtésére.

.....

### **3. A panel egyáltalán nem fűt, vagy nem fűt elég intenzíven:**

Ellenőrizze a csatlakozást, bekapcsolást a használati utasításnak megfelelően, 24 óráig hagyja dolgozni a panelt. Amennyiben ezután sem fűt kellőképpen, a fűtőpanel valószínűleg kalibrálni kell a valós hőmérsékletre, mely folyamat leírását a 11. oldalon találja meg.

Ha nem boldogul, vagy a kalibrálás nem oldotta meg a problémát, hívja általános ügyfélszolgálati számunkat.

.....

### **4. A panel füstöl, szikrázik, zúg:**

A füst az első bekapcsolást követő 3 percben teljesen normális jelenség, ekkor ég le a fűtőbetétről a gyártási szennyeződés. Ha szikrázik, vagy zúg, áramtalanítsa a készüléket és hívja műszakis kollégáinkat a 06 (34) 486 186-as telefonszámon.

Minden egyéb hibajelenségnél ellenőrizze, hogy a használati / felszerelési utasítás alapján járt-e el, ha igen és ennek ellenére a probléma fenáll, hívja kollégáinkat a 06 (20) 955 2629-es telefonszámon.