



# HIBRID RENDSZEREK TELJES TERMÉK- KÍNÁLATA



## GENUS ONE HYBRID NET

	24/4	24/7	30/4	30/7	35/4	35/7
ENERGIAOSZTÁLY 35/55 °C-OS FŰTÉSÉNél	A++					
ENERGIAOSZTÁLY HMV / VÍZVÉTELI PROFIL	A/XL			A/XXL		
CSATLAKOZTATHATÓSÁG	 Ariston NET szériatartozék					
BEÉPÍTETT SZABÁLYOZÁS	Sensys Net és külső hőmérséklet érzékelő					
KAZÁN NÉVLEGES FŰTŐTELJESÍTMÉNYE (kW)	22	22	28	28	31	31
HŐSZIVATTYÚ MAX. FŰTŐTELJESÍTMÉNYE* (kW)	5,73	11,01	5,73	11,01	5,73	11,01
HŐSZIVATTYÚ MAX. HŰTŐTELJESÍTMÉNYE** (kW)	6,80	12,02	6,80	12,02	6,80	12,02
HŐSZIVATTYÚ ÁLTAL FELVETT MAX. VILLAMOS TELJESÍTMÉNY (kW)	2,10	3,85	2,10	3,85	2,10	3,85
HMV KAPACITÁS ΔT 25 °C (l/perc)	15,4	15,4	712	712	19,8	19,8
TÁPFESZÜLTSG (V - ph - Hz)	230 - 1-50					
CSATLAKOZTATOTT KAZÁN	Genus ONE 24	Genus ONE 24	Genus ONE 30	Genus ONE 30	Genus ONE 35	Genus ONE 35
CIKKSZÁM	3301244	3301245	3301246	3301247	3301248	3301249

## GENUS ONE HYBRID FLEX NET

24/5	35/7
A++	
A/XL	
 Ariston NET szériatartozék	
Sensys Net és külső hőmérséklet érzékelő	
22	31
7,14	11,01
8,52	12,02
2,75	3,85
HMV egy 180 literes tárolóval	
230 - 1-50	
Genus ONE 24 System	Genus ONE 24 System
3301250	3301251

\* Levegő T 7°C; víz T 35/30°C. A teljes adatot a termékkel foglalkozó oldalakon találja.  
 \*\* Levegő T 35°C; víz T 18/23°C. A teljes adatot a termékkel foglalkozó oldalakon találja.

# GENUS ONE HYBRID NET



**Kompakt hibrid rendszer fűtéshez, hűtéshez és az azonnali használati melegvíz előállításához. Egy kondenzációs kazánból és egy hőszivattyúból áll.**

- / Az Ariston saját gyártású hibrid rendszere
- / Genus ONE kondenzációs kazán rozsdamentes acél XtraTech™ hőcserélővel
- / Gyújtásrendszer, elektronikus égésvezérlés
- / Rendkívül hatékony hőszivattyú még zord éghajlaton is
- / Hőszivattyú CoP értéke akár 5.11
- / A Smart Hibrid Vezérlőnek köszönhető optimalizált működés
- / Lehetőség van a két hőtermelő egyidejű működtetésére
- / Ariston NET kapcsolat gyári tartozék
- / Kombinálható napkollektor rendszerrel
- / Napelem rendszerhez illeszthető
- / Puffer funkció

**ENERGIAOSZTÁLY**  
**A+++** 35 °C  
**AKÁR** **A** XXL



**SENSYS NET RENDSZER VEZÉRLŐ**  
**KÜLSŐ HÖMÉRSEKLET ÉRZÉKELŐ**  
 Tartozék

MŰSZAKI ADATOK		24/4	24/7	30/4	30/7	35/4	35/7
<b>KAZÁN TELJESÍTMÉNYE</b>							
Névleges hőteljesítmény fűtés közben max/min PCI	kW	22,0/2,5	22,0/2,5	28,0/3,0	28,0/3,0	31,0/3,5	31,0/3,5
Névleges hőteljesítmény HMV üzemmódban max/min PCI	kW	26,0/2,5	26,0/2,5	30,0/3,0	30,0/3,0	34,5/3,5	34,5/3,5
Hatékonyág a névleges hőteljesítményen (80 °C–60 °C) PCI	%	97,7	97,7	98,4	98,4	97,7	97,7
Használati melegvízhozam (ΔT 25 °C)	l/perc	15,4	15,4	17,2	17,2	19,8	19,8
Belső zajszint	dB (A)	51	51	54	54	51	51
<b>HŐSZIVATTYÚ TELJESÍTMÉNYE</b>							
Hőteljesítmény fűtés közben min/név/max*	kW	1,5 / 3,5 / 5,7	2,6 / 6,4 / 11,0	1,5 / 3,5 / 5,7	2,6 / 6,4 / 11,0	1,5 / 3,5 / 5,7	2,6 / 6,4 / 11,0
Névleges COP fűteskor*		5,1	5	5,1	5	5,1	5
Hőteljesítmény hűtés közben min/név/max**	kW	1,6 / 4,8 / 6,9	3,1 / 7,5 / 12,0	1,6 / 4,8 / 6,9	3,1 / 7,5 / 12,0	1,6 / 4,8 / 6,9	3,1 / 7,5 / 12,0
Névi. EER hűtés közben**		5,4	5	5,4	5	5,4	5
Maximális felvett teljesítmény	kW	2,1	3,85	2,1	3,85	2,1	3,85

GENUS ONE HYBRID NET	24/4	24/7	30/4	30/7	35/4	35/7
35 °C fűtési energiasztály	A+++	A+++	A+++	A+++	A+++	A+++
55 °C fűtési energiasztály	A++	A++	A++	A++	A++	A++
HMV energiasztály	A	A	A	A	A	A
Vízvételi profil	XL	XL	XL	XL	XXL	XXL
<b>CIKKSZÁMOK</b>						
GENUS ONE KAZÁN	3301018	3301018	3301019	3301019	3301020	3301020
HIBRID MODUL	3301136	3301136	3301136	3301136	3301136	3301136
KÜLTÉRI EGYSÉG	3630184	3630186	3630184	3630186	3630184	3630186
CSATLAKOZÓ BURKOLAT	3319198	3319198	3319199	3319199	3319199	3319199
<b>KOMPLETT CSOMAG</b>	<b>3301244</b>	<b>3301245</b>	<b>3301246</b>	<b>3301247</b>	<b>3301248</b>	<b>3301249</b>

\* EN 14511 szerint. Levegő T 7°C, víz T 35/30°C.  
 \*\* EN 14511 szerint. Levegő T 35°C, víz T 18/23°C.

További műszaki adatok a 37. oldalon

**Felújításhoz ideális kompakt hibrid rendszer.**

TARTOZÉKOK	CIKKSZÁM
<b>JAVASOLT TARTOZÉKOK</b>	
Szelepek és szűrőkészlet	3083059
Exogel készlet	3318771
Hibrid vízvezeték-csatlakozások	3319225
Kültéri egység cseppvíz tálcá	3024383
<b>KÜLTÉRI EGYSÉG TARTOZÉKOK</b>	
Flexibilis csövek 1 m – m	3078151
Flexibilis csövek 3 m – m	3078152
Flexibilis csövek 10 m – m	3078153
Szelepek és szűrőkészlet	3083059
Exogel készlet	3318771
Fali szerelőkeret	3078101
Fali szerelőkeret rezgécscsillapítók	3078102
Rezgécscsillapító lábak	3078097
Kültéri egység tálcáfűtés	3319087
Kültéri egység cseppvíz tálcá	3024383
<b>HIBRID MODUL TARTOZÉKOK</b>	
Hibrid vízvezeték-csatlakozások	3319225
<b>RENDSZER ÉS HŰTÉSI TARTOZÉKOK</b>	
Állítható differenciál by-pass készlet	3319002
CKZ 30 HH	3060531
CKZ 50 HH	3060532
CKZ 25 H Ú	3060712
CKZ 50 H Ú	3060713
MGM 2 db fűtési/hűtési zóna	3319114
Biztonsági páraérzékelő	3318925
3-járatú szelep HMV készítéshez vagy hűtéshez	3078156
Fűtési/hűtési zóna szabályozó készlet	3319079
2-zónás készlet (tartalmaz: keverőszelep, 2 szivattyú, zónavezérlő, 2 szenzor és szigetelés)	3319096

# GENUS ONE HYBRID FLEX NET



Kompakt hibrid rendszer kondenzációs kazánnal integrált hőszivattyúból fűtésre, hűtésre és használati melegvizet előállítására egy 180 literes melegvízes tartállyal.

- / Az ARISTON saját kompakt hibrid rendszere
- / Genus ONE kondenzációs kazán rozsdamentes acél XtraTech™ hőcserélővel
- / Gyújtásrendszer, elektronikus égésvezérlés
- / Rendkívül hatékony hőszivattyú még zord éghajlaton is
- / Hőszivattyú CoP értéke akár 5.11
- / A Smart Hibrid Vezérlőnek köszönhető optimalizált működés
- / Lehetőség van a két hőtermelő egyidejű működtetésére
- / Ariston NET kapcsolat gyári tartozék
- / Kombinálható napkollektor rendszerrel
- / Napelem rendszerhez illeszthető
- / Puffer funkció

## ENERGIAOSZTÁLY



SENSYS NET RENDSZER VEZÉRLŐ  
KÜLSŐ HŐMÉRSEKLET ÉRZÉKELŐ  
Tartozék

Műszaki adatok	24/5	35/7
----------------	------	------

### KAZÁN TELJESÍTMÉNYE

Névleges hőteljesítmény fűtés közben max/min PCI	kW	22,0/2,5	31,0/3,5
Hatékonyosság a névleges hőteljesítményen (80 °C–60 °C) PCI	%	977	977
HMV hőmérséklete max/min	°C	60/40	60/40
Belső zajszint	dB(A)	51	51

### HŐSZIVATTYÚ TELJESÍTMÉNYE

Hőteljesítmény fűtés közben min/név/max*	kW	1,5 / 4,4 / 7,1	2,6 / 6,4 / 11,0
Névleges COP fűtéskor*		5	5
Hőteljesítmény hűtés közben min/név/max**	kW	1,6 / 5,9 / 8,5	3,1 / 7,5 / 12,0
Név. EER hűtés közben**		4,9	5
Névleges COP vízmelegítéskor***		2,6	2,6
Tároló kapacitása	l	180	180
Fűtési idő ***	Óraperc	01:48	01:30
40 °C-on kevert vízmennyiség (V40)	l	241	247
Maximális felvett teljesítmény	kW	2,75	3,85

GENUS ONE HYBRID FLEX NET	24/5	35/7
---------------------------	------	------

35 °C fűtési energiaosztály	A+++	A+++
55 °C fűtési energiaosztály	A++	A++
HMV energiaosztály	A	A
Vízvételi profil	XL	XL
GENUS ONE KAZÁN cikkszám	3301027	3301029
HIBRID MODUL cikkszám	3301136	3301136
Kültéri egység cikkszám	3630185	3630186
CDI 180 H melegvítartály cikkszám	3060451	3060451
3-járatú HMV vagy hűtő szelep cikkszám	3078156	3078156
SZERELŐKERET cikkszám	3319198	3319199
<b>Csomag cikkszám</b>	<b>3301250</b>	<b>3301251</b>

\* EN 14511szerint. Levegő T 7°C, víz T 35/30°C.  
\*\* EN 14511 szerint. Levegő T 35°C, víz T 18/23°C.  
\*\*\* Beállítási pont T +53°C, levegő T 7°C, beömlő víz T 10°C.

További műszaki adatok a 37. oldalon

TARTOZÉKOK	CIKKSZÁM
------------	----------

<b>JAVASOLT TARTOZÉKOK</b>	
Szelepek és szűrőkészlet	3083059
Exogel készlet	3318771
Hibrid vízvezeték-csatlakozások	3319225
Kültéri egység cseppvíz tálcá	3024383
Vízoldali biztonsági egység 3/4" szifon 1"	877085
	877086

<b>KÜLTÉRI EGYSÉG TARTOZÉKOK</b>	
Flexibilis csövek 1 m – m	3078151
Flexibilis csövek 3 m – m	3078152
Flexibilis csövek 10 m – m	3078153
Szelepek és szűrőkészlet	3083059
Exogel készlet	3318771
Fali szerelőkeret	3078101
Fali szerelőkeret rezgécscsillapítók	3078102
Rezgécscsillapító lábak	3078097
Kültéri egység tálcáfűtés	3319087
Kültéri egység cseppvíz tálcá	3024383

<b>HIBRID MODUL Tartozékok</b>	
Hibrid vízvezeték-csatlakozások	3319225

<b>Rendszer és hűtési tartozékok</b>	
Állítható differenciál by-pass készlet	3319002
CKZ 30 HH	3060531
CKZ 50 HH	3060532
CKZ 25 H ÚJ	3060712
CKZ 50 H ÚJ	3060713
MGM 2 db fűtési/hűtési	3319114
Biztonsági páraérzékelő	3318925
3-járatú szelep HMV készítéshez vagy hűtéshez	3078156
Fűtési/hűtési zóna szabályozó készlet	3319079
2-zónás készlet (tartalmaz: keverőszelep, 2 szivattyú, zónavezérlő, szenzor és szigetelés)	3319096

<b>HMV Tartozékok</b>	
Vízoldali biztonsági egység 3/4"	877085
Szifon 1"	877086
univerzális érzékelő készlet	3318962

Új építkezésekhez ideális kompakt hibrid rendszer.



# HIBRID HŐSZIVATTYÚ TERMÉKKÍNÁLAT



	NIMBUS M HYBRID NET							
	4	5	7	7-T	9	9 T	11	11 T
FŰTÉSI ENERGIAOSZTÁLY 35°C	A+++							
VÍZMELEGÍTÉS ENERGIAOSZTÁLY/ VÍZELVÉTELI PROFIL	-							
KAPCSOLAT	standard							
HŐSZABÁLYOZÁS BEÉPÍTVE	Sensys Net és kültéri érzékelő							
KAZÁN NÉVLEGES HŐTELJESÍTMÉNY (kW)	-							
HŐSZIVATTYÚ MAXIMUM HŐTELJESÍTMÉNY* (kW)	5.73	7.14	11.01	11.01	13.95	13.95	16.74	16.74
HŐSZIVATTYÚ MAXIMUM HŰTÉSI TELJESÍTMÉNY** (kW)	6.85	8.52	12.02	12.02	13.63	13.63	16.64	16.64
HŐSZIVATTYÚ MAXIMÁLIS FELVETT TELJESÍTMÉNY	2.1	2.75	3.85	4.34	4.44	5	5.60	6.31
HMV ÁRAMLÁS ΔT 25°C (l/min)	-							
TÁPEGYSÉG (V - ph - Hz)	230 - 1 - 50		400 - 3 - 50	230 - 1 - 50	400 - 3 - 50	230 - 1 - 50	400 - 3 - 50	
KOMBINÁLHATÓ KAZÁNOK	ONE sorozat							
KERESKEDELMII CIKKSZÁMOK	3301252	3301253	3301254	3301255	3301470	3301256	3301471	3301257

NIMBUS M HYBRID FLEX NET								NIMBUS M HYBRID UNIVERSAL NET							
4	5	7	7 T	9	9 T	11	11 T	4	5	7	7 T	9	9 T	11	11 T
A+++								A+++							
A/XL								-							
standard								standard							
Sensys Net és kültéri érzékelő								Sensys Net és kültéri érzékelő							
-								-							
5.73	7.14	11.01	11.01	13.95	13.95	16.74	16.74	5.73	7.14	11.01	11.01	13.95	13.95	16.74	16.74
6.85	8.52	12.02	12.02	13.63	13.63	16.64	16.64	6.85	8.52	12.02	12.02	13.63	13.63	16.64	16.64
2.1	2.75	3.85	4.34	4.44	5	5.60	6.31	2.1	2.75	3.85	4.34	4.44	5	5.60	6.31
HMV egy 180 literes melegvíztartályon keresztül								-							
230 - 1 - 50		400 - 3 - 50	230 - 1 - 50	400 - 3 - 50	230 - 1 - 50	400 - 3 - 50		230 - 1 - 50		400 - 3 - 50	230 - 1 - 50	400 - 3 - 50	230 - 1 - 50	400 - 3 - 50	
ONE system sorozat								Bármilyen kazán RT (szobatermosztát) érintkezővel vagy Ariston kazán (BUS kapcsolattal)							
3301258	3301259	3301260	3301261	3301472	3301262	3301473	3301263	3301264	3301265	3301266	3301267	3301474	3301268	3301475	3301269

\* Levegő T 7°C; víz T 35/30°C. A teljes adatot a termékkel foglalkozó oldalakon találja.  
 \*\* Levegő T 35°C; víz T 18/23°C. A teljes adatot a termékkel foglalkozó oldalakon találja.



# NIMBUS M HYBRID NET



FÜTÉS ÉS HŰTÉS

MAGAS HATÉKONYSÁG

INTEGRÁLHATÓ FOTOVOLTAIKUS RENDSZERHEZ

Hőszivattyú fűtéshez, hűtéshez és használati melegvíz előállításához, hibrid rendszer létrehozására konfigurálva

- / Az ARISTON saját rendszere
- / A ONE sorozat kazánjaival kombinálható
- / Elképesztően hatékony hőszivattyú még zord éghajlati körülmények között is
- / Hőszivattyú CoP akár 5.11
- / A Smart Hibrid Vezérlőnek köszönhető optimalizált működés
- / Lehetőség van a két hőtermelő egyidejű működtetésére
- / Ariston NET kapcsolat gyári tartozék
- / Kombinálható napkollektor rendszerrel
- / A FLEX-rendszerhez konfigurálva, melegvíz-szelep hozzáadásával
- / Napelém rendszerhez illeszthető
- / Puffer funkció

ENERGIAOSZTÁLY

A+++ 35°C

JUST ASK  
amazon alexa

works with the  
Google Assistant



SENSYS NET RENDSZER VEZÉRLŐ  
KÜLSŐ HŐMÉRSEKLET ÉRZÉKELŐ  
Tartozék

MŰSZAKI ADATOK		4	5	7	7 T	9	9 T	11	11 T
<b>HŐSZIVATTYÚ TELJESÍTMÉNY</b>									
Hőteljesítmény fűtési üzemmódban min/névleges/max*	kW	1.5 / 3.5 / 5.7	1.5 / 4.4 / 7.1	2.6 / 6.4 / 11.0	2.6 / 6.4 / 11.0	3.9 / 8.5 / 14.0	3.9 / 8.5 / 14.0	3.9 / 10.4 / 16.7	3.9 / 10.4 / 16.7
Névleges CoP fűtési üzemmódban*		5.1	5	5	5	5.1	5.1	5	5
Hőteljesítmény hűtési üzemmódban min/névleges/max**	kW	1.6 / 4.8 / 6.9	1.6 / 5.9 / 8.5	3.1 / 7.5 / 12.0	3.1 / 7.5 / 12.0	4.6 / 10.6 / 13.6	4.6 / 10.6 / 13.6	4.6 / 12.5 / 16.6	4.6 / 12.5 / 16.6
Névleges EER hűtési üzemmódban**		5.4	4.9	5	5	4.9	4.9	4.6	4.6
Maximális felvett teljesítmény	kW	2.1	2.75	3.85	4.34	4.44	5	5.6	6.31

NIMBUS M HYBRID NET		4	5	7	7 T	9	9 T	11	11 T
Fűtés energiaosztály 35°C		A+++	A+++	A+++	A+++	A+++	A+++	A+++	A+++
Fűtés energiaosztály 55°C		A++	A++	A++	A++	A++	A++	A++	A++
Vízmelegítés energiaosztály		-	-	-	-	-	-	-	-
Vízfelvételi profil		-	-	-	-	-	-	-	-
HYBRID MODUL CIKKSZÁM		3301136	3301136	3301136	3301136	3301136	3301136	3301136	3301136
KÜLTÉRI EGYSÉG CIKKSZÁM		3630184	3630185	3630186	3630187	3630204	3630188	3630205	3630189
Csomag cikkszám		3301252	3301253	3301254	3301255	3301470	3301256	3301471	3301257

\* EN 14511 szerint, Levegő T 7°C, víz T 35/30°C.  
\*\* EN 14511 szerint, Levegő T 35°C, víz T 18/23°C.

További műszaki adatok a 37. oldalon.

TARTOZÉKOK

TARTOZÉKOK	CIKKSZÁM
<b>AJÁNLOTT TARTOZÉKOK</b>	
Szelepek és szűrőkészlet	3083059
Exogel készlet	3318771
Hibrid vízvezeték-csatlakozások	3319225
Kültéri egység cseppvíz tálcá	3024383
Bekötés takarólemez 12-24 kW	3319198
Bekötés takarólemez 30-35 kW	3319199
<b>KÜLTÉRIEGYSÉG TARTOZÉKOK</b>	
Flexibilis csövek 1 m - m	3078151
Flexibilis csövek 3 m - m	3078152
Flexibilis csövek 10 m - m	3078153
Szelepek és szűrőkészlet	3083059
Exogel készlet	3318771
Fali szerelőkeret	3078101
Fali szerelőkeret rezgécscsillapító	3078102
Rezgécscsillapító lábak	3078097
Kültéri egység tálcáfűtés	3319087
Kültéri egység cseppvíz tálcá	3024383
<b>HYBRID MODUL TARTOZÉKOK</b>	
Hibrid vízvezeték-csatlakozások	3319225
Bekötés takarólemez 12-24 kW	3319198
Bekötés takarólemez 30-35 kW	3319199
Hibrid modul ellenkeret	3319228

RENDSZER ÉS HŰTÉSI TARTOZÉKOK	CIKKSZÁM
Állítható differenciál by-pass készlet	3319002
CKZ 30 HH	3060531
CKZ 50 HH	3060532
CKZ 25 H Ú	3060712
CKZ 50 H Ú	3060713
MGM 2 zónás fűtési/hűtési	3319114
Biztonsági páraérzékelő	3318925
3-járatú szelep HMV készítéshez vagy hűtéshez	3078156
Fűtési/hűtési zóna szabályozó készlet	3319079
2-zónás készlet (tartalmaz: keverőszelep, 2 szivattyú, zónavezérlő, 2 szenzor és szigetelés)	3319096

Hozzon létre hibrid rendszert egy kompatibilis kazánal.  
Ideális felújításokhoz.

MEGNEVEZÉS	CIKKSZÁM
ALTEAS ONE NET 24	3301058
ALTEAS ONE NET 30	3301059
ALTEAS ONE NET 35	3301060
GENUS ONE 24	3301018
GENUS ONE 30	3301019
GENUS ONE 35	3301020
CLAS ONE 24	3301021
CLAS ONE 30	3301022
CLAS ONE 35	3301023
CLAS ONE 30 L	3301024

# NIMBUS M HYBRID FLEX NET



Hőszivattyú fűtéshez, hűtéshez és használati melegvíz előállításához, hibrid rendszer létrehozására konfigurálva

- / Az ARISTON saját gyártású rendszere
- / A ONE sorozat kazánjaival kombinálható
- / Elképesztően hatékony hőszivattyú még zord éghajlati körülmények között is
- / Hőszivattyú CoP akár 5.11
- / A Smart Hibrid Vezérlőnek köszönhető optimalizált működés
- / Lehetőség van a két hőtermelő egyidejű működtetésére
- / Ariston NET kapcsolat gyári tartozék
- / Kombinálható napkollektor rendszerrel
- / Napelem rendszerhez illeszthető
- / Puffer funkció

ENERGIAOSZTÁLY

A+++ 35 °C

JUST ASK  
amazon alexa

works with the  
Google Assistant



SENSYS NET RENDSZER VEZÉRLŐ  
KÜLSŐ HŐMÉRSEKLET ÉRZÉKELŐ  
Tartozék

MŰSZAKI ADATOK		4	5	7	7 T	9	9 T	11	11 T
<b>HŐSZIVATTYÚ TELJESÍTMÉNY</b>									
Hőteljesítmény fűtési üzemmódban min/névleges/max*	kW	1.5 / 3.5 / 5.7	1.5 / 4.4 / 7.1	2.6 / 6.4 / 11.0	2.6 / 6.4 / 11.0	3.9 / 8.5 / 14.0	3.9 / 8.5 / 14.0	3.9 / 10.4 / 16.7	3.9 / 10.4 / 16.7
Névleges CoP fűtési üzemmódban*		5.1	5	5	5	5.1	5.1	5	5
Hőteljesítmény hűtési üzemmódban min/névleges/max**	kW	1.6 / 4.8 / 6.9	1.6 / 5.9 / 8.5	3.1 / 7.5 / 12.0	3.1 / 7.5 / 12.0	4.6 / 10.6 / 13.6	4.6 / 10.6 / 13.6	4.6 / 12.5 / 16.6	4.6 / 12.5 / 16.6
Névleges EER hűtési üzemmódban**		5.4	4.9	5	5	4.9	4.9	4.6	4.6
Maximális felvett teljesítmény	kW	2.1	2.75	3.85	4.34	4.44	5	5.6	6.31
Névleges CoP HMV üzemmódban***		2.6	2.6	2.6	2.6	2.6	2.6	2.6	2.6
Melegvíztartály kapacitása	l	180	180	180	180	180	180	180	180
Fűtési idő***	h:min	01:48	01:48	01:30	01:30	01:27	01:27	01:27	01:27
A 40°C-on kevert víz mennyisége (V40)	l	241	241	247	247	251	251	251	251

NIMBUS M HYBRID FLEX NET	4	5	7	7 T	9	9 T	11	11 T
Fűtés energiaosztály 35°C	A+++	A+++	A+++	A+++	A+++	A+++	A+++	A+++
Fűtés energiaosztály 55°C	A++	A++	A++	A++	A++	A++	A++	A++
Vízmelegítési energiaosztály	A	A	A	A	A	A	A	A
Vízfelvételi profil	XL	XL	XL	XL	XL	XL	XL	XL
HIBRID MODUL CIKKSZÁM	3301136	3301136	3301136	3301136	3301136	3301136	3301136	3301136
KÜLTÉRI EGYSÉG CIKKSZÁM	3630184	3630185	3630186	3630187	3630204	3630188	3630205	3630189
CDI 180 H MELEGVÍZTARTÁLY CIKKSZÁM	3060451	3060451	3060451	3060451	3060451	3060451	3060451	3060451
3-JÁRATÚ HMV VAGY HŰTŐ SZELEP CIKKSZÁM	3078156	3078156	3078156	3078156	3078156	3078156	3078156	3078156
CSOMAG CIKKSZÁM	3301258	3301259	3301260	3301261	3301472	3301262	3301473	3301263

\* EN 14511 szerint, Levegő T 7°C, víz T 35/30°C.

\*\* EN 14511 szerint, Levegő T 35°C, víz T 18/23°C.

\*\*\* Beállítási pont T +53°C, levegő T 7°C, beáramló víz T 10°C.

További műszaki adatok a 37. oldalon.

TARTOZÉKOK

CIKKSZÁM

**AJÁNLOTT TARTOZÉKOK**

Szelepek és szűrőkészlet	3083059
Exogel készlet	3318771
Hibrid vízvezeték-csatlakozások	3319225
Kültéri egység csappvíz tálcá	3024383
Bekötés takarólemez 12-24 kW	3319198
Bekötés takarólemez 30-35 kW	3319199
Vízoldali biztonsági egység 3/4"	877085
Szifon 1"	877086

**KÜLTÉRI EGYSÉG TARTOZÉKOK**

Flexibilis csövek 1 m - m	3078151
Flexibilis csövek 3 m - m	3078152
Flexibilis csövek 10 m - m	3078153
Szelepek és szűrőkészlet	3083059
Exogel készlet	3318771
Fali szerelőkeret	3078101
Fali szerelőkeret rezgécscsillapító	3078102
Rezgécscsillapító lábak	3078097
Kültéri egység tálcáfűtés	3319087
Kültéri egység csappvíz tálcá	3024383

**HIBRID MODUL TARTOZÉKOK**

Hibrid vízvezeték-csatlakozások	3319225
Bekötés takarólemez 12-24 kW	3319198
Bekötés takarólemez 30-35 kW	3319199
Hibrid modul ellenkeret	3319228

**RENDSZER ÉS HŰTÉSI TARTOZÉKOK**

Állítható differenciál by-pass készlet	3319002
CKZ 30 HH	3060531
CKZ 50 HH	3060532
CKZ 25 H UJ	3060712
CKZ 50 H UJ	3060713
MGM 2 zónás fűtési/hűtési	3319114
Biztonsági páraérzékelő	3319225
3-járatú szelep HMV készítéshez vagy hűtéshez	3078156
Fűtési/hűtési zóna szabályozó készlet	3319079
2-zónás készlet (tartalmaz: keverőszelep, 2 szivattyú, zónavezérlő, 2 szenzor és szigetelés)	3319096

**HMV TARTOZÉKOK**

Vízoldali biztonsági egység 3/4"	877085
Szifon 1"	877086
Univerzális érzékelő készlet	3318962



Hozzon létre hibrid rendszert egy kompatibilis kazánal. Ideális felújításokhoz.

**MEGNEVEZÉS**

GENUS ONE SYSTEM 12	3301025
GENUS ONE SYSTEM 18	3301026
GENUS ONE SYSTEM 24	3301027
GENUS ONE SYSTEM 30	3301028
GENUS ONE SYSTEM 35	3301029
CLAS ONE SYSTEM 24	3301031
CLAS ONE SYSTEM 35	3301032

**CIKKSZÁM**

# NIMBUS M HYBRID UNIVERSAL



FÜTÉS ÉS HŰTÉS

MAGAS HATEKONYSÁG

INTEGRÁLHATÓ FOTÓVOLTÁKUS RENDSZERHEZ

Hőszivattyú fűtésre és hűtésre, bármilyen kazánnal rendelkező hibrid rendszer létrehozására konfigurálva

- / Az ARISTON saját gyártású rendszere
- / Ariston vagy más kazánnal is kompatibilis
- / Elképesztően hatékony hőszivattyú még zord éghajlati körülmények között is
- / Hőszivattyú CoP akár 5.11
- / A Smart Hibrid Vezérlőnek köszönhető optimalizált működés
- / Lehetőség van a két hőtermelő egyidejű működtetésére
- / Ariston NET kapcsolat gyári tartozék
- / Kombinálható napkollektor rendszerrel
- / HMV szeleppel melegvízes tartállyal rendelkező rendszerre konfigurálva
- / Napelem rendszerhez illeszthető
- / Puffer funkció

ENERGIAOSZTÁLY

A+++ 35 °C

JUST ASK  
amazon alexa

works with the  
Google Assistant



SENSUS NET RENDSZER VEZÉRLŐ  
KÜLSŐ HŐMÉRSEKLET ÉRZÉKELŐ  
Tartozék

MŰSZAKI ADATOK		4	5	7	7 T	9	9 T	11	11 T
<b>HŐSZIVATTYÚ TELJESÍTMÉNY</b>									
Hőteljesítmény fűtési üzemmódban min/névleges/max*	kW	15 / 3,5 / 5,7	15 / 4,4 / 7,1	2,6 / 6,4 / 11,0	2,6 / 6,4 / 11,0	3,9 / 8,5 / 14,0	3,9 / 8,5 / 14,0	3,9 / 10,4 / 16,7	3,9 / 10,4 / 16,7
Névleges CoP fűtési üzemmódban*		5,1	5	5	5	5,1	5,1	5	5
Hőteljesítmény hűtési üzemmódban min/névleges/max**	kW	16 / 4,8 / 6,9	16 / 5,9 / 8,5	31 / 7,5 / 12,0	31 / 7,5 / 12,0	4,6 / 10,6 / 13,6	4,6 / 10,6 / 13,6	4,6 / 12,5 / 16,6	4,6 / 12,5 / 16,6
Névleges EER hűtési üzemmódban**		5,4	4,9	5	5	4,9	4,9	4,6	4,6
Maximális felvett teljesítmény	kW	2,1	2,75	3,85	4,34	4,44	5	5,6	6,31
<b>NIMBUS M HYBRID UNIVERSAL NET</b>									
Fűtés energiaosztály 35°C		A+++	A+++	A+++	A+++	A+++	A+++	A+++	A+++
Fűtés energiaosztály 55°C		A++	A+	A+	A+	A+	A+	A+	A+
Vízmelegítés energiaosztály		-	-	-	-	-	-	-	-
Vízrelvételi profil		-	-	-	-	-	-	-	-
HIBRID MODUL CIKKSZÁM		3301137	3301137	3301137	3301137	3301137	3301137	3301137	3301137
KÜLTÉRI EGYSÉG CIKKSZÁM		3630184	3630185	3630186	3630187	3630204	3630188	3630205	3630189
<b>Csomag cikkszám</b>		<b>3301264</b>	<b>3301265</b>	<b>3301266</b>	<b>3301267</b>	<b>3301474</b>	<b>3301268</b>	<b>3301475</b>	<b>3301269</b>



\* EN 14511 szerint. Levegő T 7°C, víz T 35/30°C.  
\*\* EN 14511 szerint. Levegő T 35°C, víz T 18/23°C.

További műszaki adatok a 37. oldalon.

## TARTOZÉKOK

## CIKKSZÁM

**AJÁNLOTT TARTOZÉKOK**

Szelepek és szűrőkészlet	3083059
Exogel készlet	3318771
Hibrid vízvezeték-csatlakozások	3319225
Kültéri egység cseppvíz tálcá	3024383

**KÜLTÉRIEGYSÉG TARTOZÉKOK**

Flexibilis csövek 1 m - m	3078151
Flexibilis csövek 3 m - m	3078152
Flexibilis csövek 10 m - m	3078153
Szelepek és szűrőkészlet	3083059
Exogel készlet	3318771
Fali szerelőkeret	3078101
Fali szerelőkeret rezgéscsillapító	3078102
Rezgéscsillapító lábak	3078097
Kültéri egység tálcáfűtés	3319087
Kültéri egység cseppvíz tálcá	3024383

**HIBRID MODUL TARTOZÉKOK**

Hibrid universal plumbing connections	3319226
Hibrid modul ellenkeret	3319228

**RENDSZER ÉS HŰTÉSI TARTOZÉKOK**

Állítható differenciál by-pass készlet	3319002
CKZ 30 HH	3060531
CKZ 50 HH	3060532
CKZ 25 H Ú	3060712
CKZ 50 H Ú	3060713
MGM 2 zónás fűtési/hűtési	3319114
Biztonsági páraérzékelő	3318925
3-járatú szelep HMV készítéshez vagy hűtéshez	3078156
Fűtési/hűtési zóna szabályozó készlet	3319079
2-zónás készlet (tartalmaz: keverőszelep, 2 szivattyú, zónavezérlő, 2 szenzor és szigetelés)	3319096

**HMV TARTOZÉKOK**

Vízoldali biztonsági egység 3/4"	877085
Szifon 1"	877086
Univerzális érzékelő készlet	3318962
3-járatú szelep HMV készítéshez vagy hűtéshez	3078156

Kompatibilis bármely generátorral, amely RT (szobatermosztát) érintkezővel vagy Ariston kazánnal rendelkezik.







# NIMBUS M EXT kültéri egységek

## Az Ariston hibrid rendszerekkel kompatibilis hidraulikus kültéri egység

- / Szénkefe nélküli motor a teljesen hangtalan működésért
- / Iker forgódugattyús kompresszor a csendes és hatékony működéshez még részleges terhelés és zord időjárási körülmények esetén is
- / Inverter vezérlés a kimeneti teljesítmény folyamatos beállításához a rendszer igényei szerint, csökkentve a be- és kikapcsolási ciklusokat
- / A termék minden helyzetben maximális csendességre terveztve
- / Párolgató egyenes bordákkal és Blue Fin® kezeléssel a maximális fagyállóság érdekében
- / Magas hatékonyságú integrált keringtető szivattyú

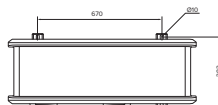
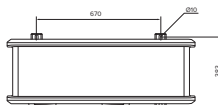
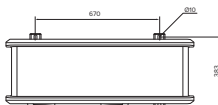
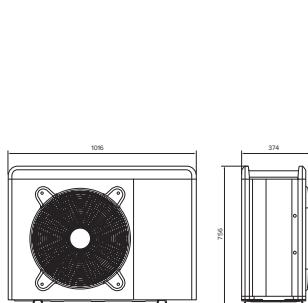
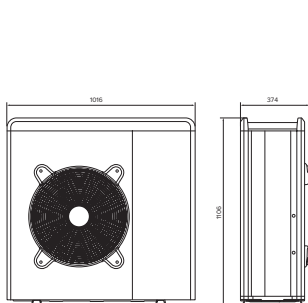
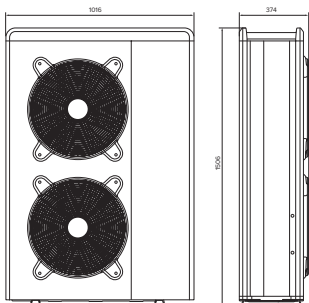


Csak a HYBRID NET csomagok részeként értékesítve

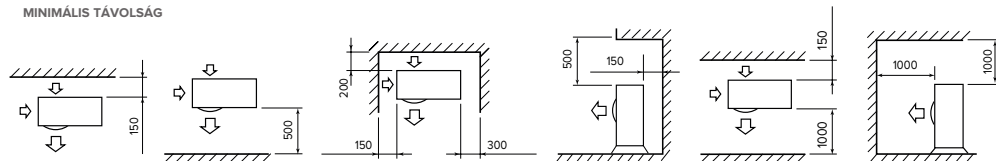
NIMBUS M EXT 90-110

NIMBUS M EXT 70

NIMBUS M EXT 40-50



### MINIMÁLIS TÁVOLSÁG



NIMBUS M EXT	40 M	50 M	70 M	70 M-T	90 M	90 M-T	110 M	110 M-T
--------------	------	------	------	--------	------	--------	-------	---------

### FŰTÉS (teljesítmény hőszivattyú üzemmódban)\*

Min/max előremenő hőmérséklet	°C							
Min/max levegő hőmérséklet	°C							
Min / Névleges / Max								
Hőteljesítmény	kW							
Maximális felvett teljesítmény	kW							
Névleges COP								
Min / Névleges / Max								
Hőteljesítmény	kW							
Maximális felvett teljesítmény	kW							
Névleges COP								
Min / Névleges / Max								
Hőteljesítmény	kW							
Maximális felvett teljesítmény	kW							
Névleges COP								

### HŰTÉS (teljesítmény hőszivattyú üzemmódban)\*

Min/max előremenő hőmérséklet	°C							
Max/min levegő hőmérséklet hőszivattyú üzemmódban	°C							
Min / Névleges / Max								
Hőteljesítmény	kW							
Maximális felvett teljesítmény	kW							
Névleges EER								
Min / Névleges / Max								
Hőteljesítmény	kW							
Maximális felvett teljesítmény	kW							
Névleges EER								

### ErP ADAT (átlagos klíma, alacsony előremenő hőmérséklet)

Kültéri egység hangteljesítmény	dB(A)	57	59	61	61	63	63	63	63
Éves energiafelvétel	kWh/év	2366	2678	3598	3598	4561	4561	5411	5411
Szezonális hatékonyság	%	179	176	178	178	189	189	189	189

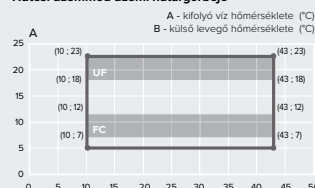
### NIMBUS KÜLTÉRI EGYSÉG

Tömeg	kg	79	79	104	121	150	150	150	150
Hűtőközeg típusa					R-410A				
Hűtőközeg töltési mennyiség	g	1880	1880	2770	2770	3900	3900	3900	3900
GWP					2088				
CO <sub>2</sub> egyenérték	t	3.9	3.9	5.8	5.8	8.1	8.1	8.1	8.1
Előremenő-visszatérő csatlakozás	Inch				1				
ESTER OLJAJ VG74 mennyiség	ml	500	500	670	670	1400	1400	1400	1400
Feszültség/fázis/frekvencia	V/ph/Hz	230-150	230-150	230-150	400-3-50	230-150	400-3-50	230-150	400-3-50
Fázisonkénti maximálisan felvett áram	A	9	11	16	5.4	8.4	8.4	10	10
Max. felvett teljesítmény (hőszivattyú üzemmódban)	kW	2.1	2.75	3.85	4.34	5	5	6.31	6.31
Kompresszor típusa					DC TWIN-ROTARY				
Elektromos védelem besorolása					IP24				
Primer kör minimális víztartalma	l	20	25	35	35	45	45	55	55

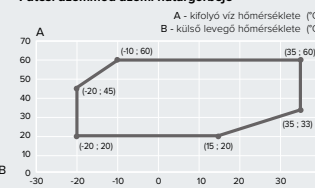
NIMBUS M EXT	40 M	50 M	70 M	70 M-T	90 M	90 M-T	110 M	110 M-T
--------------	------	------	------	--------	------	--------	-------	---------

CIKKSZÁM	3630184	3630185	3630186	3630187	3630204	3630188	3630205	3630189
----------	---------	---------	---------	---------	---------	---------	---------	---------

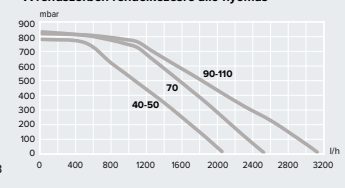
### Hűtési üzemmód üzemi határgörbéje\*\*\*



### Fűtési üzemmód üzemi határgörbéje \*\*



### A rendszerben rendelkezésre álló nyomás



\* EN 14511 szerint.

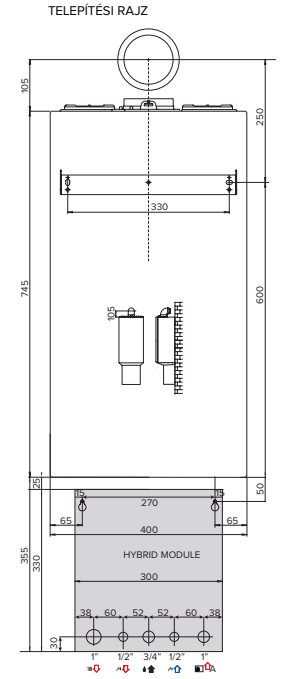
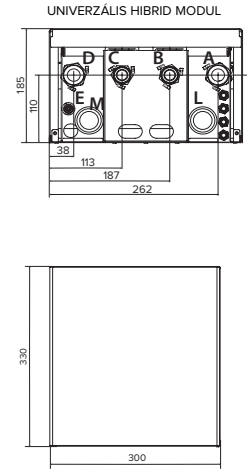
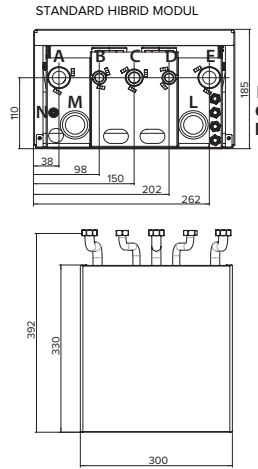
\*\* Az előremenő hőmérséklet -10 °C-ig történő relatív kompenzációjának lehetősége a grafikon szürke területeihez viszonyítva, 5°C abszolút alsó határértékkel.

\*\*\* 35 °C feletti hőmérsékleten a kompresszor önvédelmi mechanizmusai aktiválódnak, ezért a gép működése eltér a névleges értékektől.

# HYBRID MODUL beltéri egység

## Hidraulikus modul a kazán és a hőszivattyú között

- / Innovatív Ariston komponens
- / Integrált SMART hibrid vezérlő irányítja a rendszert
- / Jelbemenet napelem rendszerhez (PV) történő csatlakoztatáshoz
- / Optimalizált, letisztult olasz dizájn
- / Bridgenet Bus technológia a hibrid rendszer összes elemének összekapcsolásához
- / A kazán alatti telepítés (standard modul) vagy rugalmas telepítés (univerzális modul)



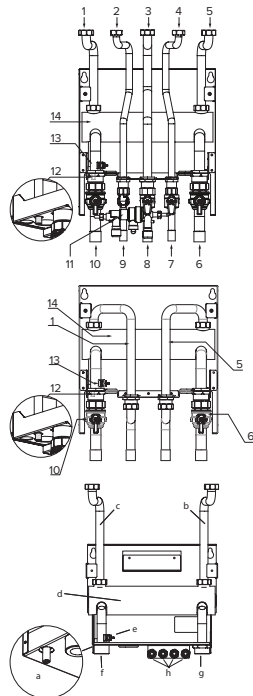
- A \ Fűtési előremenő G 1" M
- B \ HMV előremenő G 1/2" M
- C \ gáz bejövő G 3/4" M
- D \ hideg víz bejövő G 1/2" M
- E \ melegvíz bejövő a kültéri egységből G 1" M
- F \ Energiaellátás kábelátvités
- G \ Átvezetés a HV IN 3 jelkábélhez
- H \ Átvezetés a HV IN 1 jelkábélhez
- I \ Átvezetés a HV IN 2 jelkábélhez
- L \ nagyfeszültségű csatlakozókábel tömítés
- M \ alacsony feszültségű csatlakozókábel tömítés
- N \ elosztószelep

- A \ Kültéri egységből bejövő HMV G 1" M
- B \ Visszatérő a segédgenerátorhoz
- C \ előremenő a segédgenerátorról
- D \ Fűtési előremenő G 1" M
- E \ Elosztószelep
- F \ Energiaellátás kábelátvités
- G \ Átvezetés a HV IN 3 jelkábélhez
- H \ Átvezetés a HV IN 1 jelkábélhez
- I \ Átvezetés a HV IN 2 jelkábélhez
- L \ nagyfeszültségű csatlakozókábel tömítés
- M \ alacsony feszültségű csatlakozókábel tömítés

### Jelmagyarázat

#### HIBRID és UNIVERZÁLIS MODUL

- 1 / Kazán előremenő cső
- 2 / HMV cső
- 3 / Gázcső
- 4 / HMV cső
- 5 / Kazán visszatérő cső
- 6 / Bemeneti szelep melegvízhez a kültéri egységből G 1" M
- 7 / Víz főcsap
- 8 / Gáz eltérő csap
- 9 / HMV csatlakozás
- 10 / Fűtőrendszer előremenő szelep G 1" M
- 11 / Leválasztó két szeleppel
- 12 / Üritő csap
- 13 / Fűtési rendszer előremenő hőmérséklet érzékelő
- 14 / Hidraulikus váltó



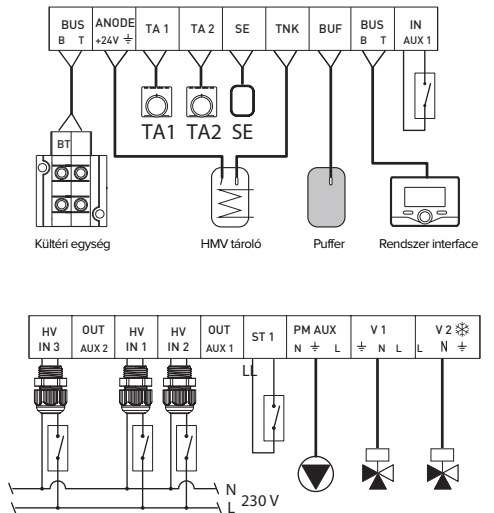
#### BEÉPÍTETT HIBRID MODUL

- A / Vízleeresztő szelep
- B / Kazán visszatérő cső
- C / Kazán előremenő cső
- D / Hidraulikus váltó
- E / Fűtési előremenő hőmérséklet érzékelő
- F / Rendszer előremenő csatlakozás
- G / Előremenő a kültéri egységtől
- H / Kábelátvités

### Jelmagyarázat

- BUS \ BUS a kültéri és beltéri egység között
- ANODE \ A melegvíz-tartály Protech anódjának csatlakoztatása (figyeljen az elektromos pólusokra)
- TA1 \ Szobatermosztát csatlakozás, 1-es zóna
- TA2 \ Szobatermosztát csatlakozás, 2-es zóna
- SE \ Kültéri hőmérséklet-érzékelő csatlakozása
- TNK \ Melegvíztartály érzékelő csatlakozása
- BUF \ Puffer érzékelő csatlakozása
- BUS \ BUS kapcsolat a Sensys rendszer interface-hez
- IN-AUX1 \ Párolgató csatlakozás
- HV IN 3 \ 230 V-os bemenet, az érintkezőket a fotovoltaikus rendszer villamosenergia-mérőjének megfelelő aljzatához kell csatlakoztatni. Válassza ki az üzemmódot a 12.1.2 paraméter segítségével a fotovoltaikus integráció kezeléséhez
- HV IN 1 \ 230 V-os bemenet. Válassza ki az üzemmódot a 12.1.0 paraméter segítségével az EDF (csökkentett villamosenergia-árta) és az SG Ready 1 (Smart Grid) csatlakozás kezeléséhez
- HV IN 2 \ 230 V-os bemenet. Válassza ki az üzemmódot a 12.1.1 paraméter segítségével az SG Ready 2 (Smart Grid) csatlakozás kezeléséhez
- OUT-AUX 2 \ Száraz érintkező kiegészítő kimeneti csatlakozás
- OUT-AUX 1 \ Száraz érintkező kiegészítő kimeneti csatlakozás
- ST1 \ A padlórendszer biztonsági termostátjának (230 V) csatlakoztatása (sönt csatlakozás)
- PM AUX \ Kiegészítő szivattyú / hűtőszivattyú
- V1 \ Váltó szelep csatlakozás a HMV vízkörhöz
- V2 \ Váltó szelep csatlakozás a hűtőkörhöz

### KAPCSOLÁSI TÁBLA



Csak a hibrid csomagok részeként kerül forgalomba





# HŐSZIVATTYÚK

## FŰTÉS, HŰTÉS ÉS HASZNÁLATI MELEGVÍZ KÉSZÍTÉS

- / Maximális hatékonyság és megbízhatóság
- / 100%-ban az Ariston saját technológiája
- / Az Ariston NET-nek köszönhetően internetes kapcsolat

# NIMBUS NET HATÉKONYSÁG ÉS TECHNOLÓGIA A LEGMAGASABB FOKON



NIMBUS COMPACT NET



NIMBUS FLEX NET



NIMBUS PLUS NET



NIMBUS POCKET M NET

A teljes egészében az Ariston által gyártott Nimbus NET hőszivattyúk csúcstechnikai megoldásokat kínálnak a lehető legnagyobb kényelem és energiamegtakarítás érdekében.

A NIMBUS NET sorozat magában foglalja az „M” betűvel megkülönböztetett monoblokk termékeket és az „S” betűvel azonosított split termékeket.

A PLUS NET és a POCKET M NET verziók lehetővé teszik a környezet fűtését és hűtését, míg a COMPACT, FLEX és FLEX-IN verziók az egytekerceses melegvízes tartályon keresztül képesek háztartási meleg vizet előállítani.

## A JÖVŐNKET BIZTOSÍTÓ ENERGIAOSZTÁLY

Minden modell A+++ 2019 -től ez a legmagasabb energiaosztály, amelybe egy terméket be lehet sorolni. Minden Ariston-vásárló biztosítékot kap arra, hogy olyan fejlett termékkel rendelkezik, amely kiállja az idő próbáját.



A Wi-Fi kapcsolat minden modell alaptartozéka.



# NIMBUS NET MIÉRT VÁLASSZUNK ARISTON HŐSZIVATTYÚT

## MŰSZAKI TÁMOGATÁS

### PRE-SALES MŰSZAKI TÁMOGATÁS

A termék eladását megelőző valamennyi fázisban magasan képzett szakemberek segítik Önt.

### VEVŐSZOLGÁLATI MŰSZAKI TÁMOGATÁS

Válogatott és magasan képzett szakemberek segítik a vevőt az ország teljes területén.

## BEÉPÍTETT KAPCSOLAT



A Nimbus Net termékcsalád összes terméke távolról vezérelhető az Ariston NET alkalmazáson keresztül. Ráadásul ma már a hangunkat is használhatjuk a vezérléshez, a Google Home és az Amazon Alexa hangsegédek integrációjának köszönhetően.



## BIM OBJECTS ON **bimobject**

A BIM (Building Information Modeling) megtestesíti az épülettervezéstől elvárt korszerű fejlesztéseket. Éppen ezért a Nimbus Net hőszivattyúk Revit formátumú BIM objektumai már elérhetők.

Töltse le az objektumokat ingyen a [www.bimobject.com](http://www.bimobject.com) weboldalról.

## 100%-OSAN ARISTON TECHNOLÓGIA

A hőszivattyúinkra jellemző technológiát teljes egészében olasz kutatók dolgozták ki Olaszországban. A technológia 100%-ban az Ariston sajátja.

## A MEGBÍZHATÓ VÁLASZTÁS: -7°C-RA MÉRETEZVE

A Nimbus NET hőszivattyúkat -7°C-on méretezik: ebből levezethető a névleges hőtermelés -7°C-on történő fűtési fázis alatt, vagyis, amikor nagyon nagy a hőigény.

## HITELESÍTETT KIVÁLÓSÁG

A Nimbus NET hőszivattyúk minőségét olyan olasz és európai testületek tanúsítják, mint például az Eurovent és az ICIM, amely a HP Keymark minősítést is kiadja.



## KIEMELKEDŐ TELJESÍTMÉNY



A Nimbus NET hőszivattyúk magas teljesítményt nyújtanak mind fűtés, mind hűtés során.

Még alacsony kültéri hőmérsékleten és magas előremenő hőmérsékletnél is garantálják az optimális teljesítményt, amely lehetővé teszi a névleges értéknél jóval magasabb hőteljesítmény biztosítását.





# NIMBUS NET TERMÉKKÍNÁLAT: TECHNOLÓGIÁK ÖSSZEHASONLÍTÁSA

## NIMBUS S NET

A **SPLIT** (NIMBUS S NET) hőszivattyúban a hűtőkör kültéri és beltéri egységre van osztva. A hűtőközeg a kültéri egységben fejezi be a termodinamikai kört, a beltéri egységben pedig a rendszerben lévő vízzel a hőcserét.

Ennek a megoldásnak a legfőbb előnyei:

- / Nem kell félni attól, hogy a víz megfagy a kültéri egységben
- / Alacsonyabb hővesztéség



- 1 / Külső hőmérséklet érzékelő
- 2 / Inverter vezérlés
- 3 / Ventilátor
- 4 / Iker forgódugattyús DC inverter kompresszor
- 5 / Levegő/hűtőközeg hőcserélő (elpárologtató) egyenes lamellákkal, Blue Fin® bevonattal

- 6 / Sensys
- 7 / Light gateway
- 8 / Hűtőközeg/víz hőcserélő
- 9 / Gyárilag integrált kiegészítő elektromos fűtőpatronok
- 10 / A energiaosztályú modulációs vízszivattyú
- 11 / Integrált 8 l táglási tartály

- 12 / 3-járatú szelep HMV-hez
- 13 / Integrált 180 l HMV tartály
- 14 / Hűtőközeg cső csatlakozás

## NIMBUS M NET

**MONOBLOKK** hőszivattyúban a hűtőkör hermetikusan zárt a kültéri egységben. A körfolyamat és a hőcsere lezárul a kültéri egységben. A fő előnyei ennek a megoldásnak:

- / Egyszerű telepítés, nincs szükség hűtőközeg csövezésre
- / Telepítési rugalmasság (beltéri egység hidroblokk nélküli model is elérhető)
- / Modellek gyárilag integrált 2 zónás rendszerrel



- 1 / Külső hőmérséklet érzékelő
- 2 / Inverter vezérlés
- 3 / Ventilátor
- 4 / Iker forgódugattyús DC inverter kompresszor
- 5 / Hűtőközeg/víz hőcserélő
- 6 / A energiaosztályú modulációs vízszivattyú

- 7 / Levegő/hűtőközeg hőcserélő (elpárologtató) egyenes lamellákkal, Blue Fin® bevonattal
- 8 / Sensys vezérlő
- 9 / Light Gateway WIFI modul
- 10 / Gyárilag integrált kiegészítő elektromos fűtőpatronok
- 11 / Integrált 8 l táglási tartály

- 12 / 3-járatú szelep HMV-hez
- 13 / Integrált 180 l HMV tartály
- 14 / Integrált komponensek 2 zónás rendszerhez
- 15 / Vízcsatlakozások


# SPLIT TERMÉKKÍNÁLAT





TERMÉKCSALÁD	MODEL	MÉRET*	TECHNOLÓGIA	TÁPEGYSÉG	ARISTON NET
NIMBUS	PLUS	90	S	-T	NET
	PLUS	40 = 4 kW	Split	HÁROMFÁZISÚ	STANDARD
	COMPACT	50 = 5 kW		"-T"	
	FLEX	70 = 7 kW		EGYFÁZISÚ	
	90 = 9 kW	**			
		110 = 11 kW			

\* = Névleges teljesítmény melegítés közben (VÍZ T = 35 °C, LEVEGŐ T = 7 and -7 °C)

## NIMBUS COMPACT S NET

	40	50	70	90	110
FŰTÉS ENERGIAHATÉKONYSÁGI OSZTÁLY 35°C-ON	A+++				
FŰTÉS ENERGIAHATÉKONYSÁGI OSZTÁLY 55°C-ON	A++				
HMV ENERGIAHATÉKONYSÁGI OSZTÁLY	A				
VÍZELVÉTELI PROFIL	XL				
CSATLAKOZTATHATÓSÁG	 standard				
FŰTÉS	Igen				
HŰTÉS	Igen				
HMV	Igen				
TÁROLO	Beépített 180 literes, egytekerces, belső modulal				
BELTÉRI HIDRAULIKUS EGYSÉG	Álló kivitel				
BEÉPÍTETT TÁGULÁSI TARTÁLY	8 l				
ELEKTRONIKUS FŰTŐBETÉT	2 kW + 2 kW		2 kW + 2 kW + 2 kW		
GYÁRI TARTOZÉKOK	Sensys – kültéri érzékelő - gateway				
1 FÁZISÚ RENDSZER RENDELÉSI CIKKSZÁM	3300926	3300927	3300928	3301345	3301347
3 FÁZISÚ RENDSZER RENDELÉSI CIKKSZÁM	-	-	3300929	3301348	3301349

## NIMBUS FLEX S NET

NIMBUS FLEX S NET							NIMBUS PLUS S NET				
40	50	70	90	110	90-300	110-300	40	50	70	90	110
A+++							A+++				
A++							A++				
A							-				
XL		XL		XXL			-				
 standard							 standard				
Igen							Igen				
Igen							Igen				
Igen							-				
180 l egytekerces				300 l egytekerces			-				
Falra szerelhető							Falra szerelhető				
8 l							8 l				
2 kW + 2 kW		2 kW + 2 kW + 2 kW					2 kW + 2 kW		2 kW + 2 kW + 2 kW		
Sensys – kültéri érzékelő - gateway							Sensys – kültéri érzékelő - gateway				
3300918	3300919	3300920	3301340	3301341	3301342	3301343	3300930	3300931	3300932	3301350	3301351
-	-	3300921	3300922	3300923	3300924	3300925	-	-	3300933	3300934	3300935



# NIMBUS COMPACT S NET



- / Inverteres split levegő/víz hőszivattyú helyiségfűtésre, hűtésre és használati melegvíz készítésre
- / Kiemelkedően jó hatásfokú még hideg éghajlati körülmények között is, kiegészítő fűtőpatronok, amelyek külön aktiválhatók 2 kW + 2 kW kimenettel (40-50-70 modellek) és 2 kW + 2 kW + 2 kW kimenettel (90-110 modellek) a garantált kényelemért, bármilyen helyzetben
- / Ariston NET kapcsolat gyári tartozék
- / Sensys rendszervezérlő és kültéri érzékelő gyári tartozék
- / Ultra-kompakt kivitelű beltéri egység (600x600) beépített 180 literes használati melegvíz tárolóval, megnövelt fűtőcsőhosszúval és szabványos 8 l-es táglulási tartállyal

**ENERGIAOSZTÁLY**

A+++ 35 °C

A++ 55 °C

A XL

bimobject

EUROVENT CERTIFIED PERFORMANCE



JUST ASK amazon alexa

works with the Google Assistant



**SENSYS NET RENDSZER VEZÉRLŐ KÜLSŐ HŐMÉRSEKLET ÉRZÉKELŐ**  
Tartozék

MŰSZAKI ADATOK	40 S	50 S	70 S	90 S	110 S
----------------	------	------	------	------	-------

HŐSZIVATTYÚ TELJESÍTMÉNYEK - FŰTÉS						
Hőteljesítmény <sup>1</sup> (Min / Névleges / Max)	kW	1.0 / 4.1 / 4.5	1.0 / 5.0 / 5.4	1.7 / 7.0 / 8.0	2.6 / 9.1 / 10.0	2.6 / 11.0 / 11.8
Névleges COP <sup>1</sup>		3.3	3.1	3.2	3.4	3.3
Hőteljesítmény <sup>2</sup> (Min / Névleges / Max)	kW	1.5 / 3.5 / 5.7	1.5 / 4.4 / 7.1	2.6 / 6.4 / 11.0	3.9 / 8.7 / 14.0	3.9 / 10.6 / 16.7
Névleges COP <sup>2</sup>		5.1	5	5	5.3	5.2

HŐSZIVATTYÚ TELJESÍTMÉNYEK - HŰTÉS <sup>3</sup>						
Hőteljesítmény (Min / Névleges / Max)	kW	1.6 / 4.8 / 6.9	1.6 / 5.9 / 8.5	3.1 / 7.5 / 12.0	4.6 / 10.6 / 13.6	4.6 / 12.5 / 16.6
Névleges EER		5.4	4.9	5	4.9	4.6

HŐSZIVATTYÚ TELJESÍTMÉNYEK - HMV <sup>4</sup>						
Névleges COP		2.6	2.6	2.6	2.6	2.6
Beépített melegvíztároló kapacitása	l	180	180	180	180	180
Felfűtési idő	h:min.	1:48	1:48	1:30	1:27	1:27
40°C-on kevert víz mennyisége (V40)	l	241	241	247	251	251

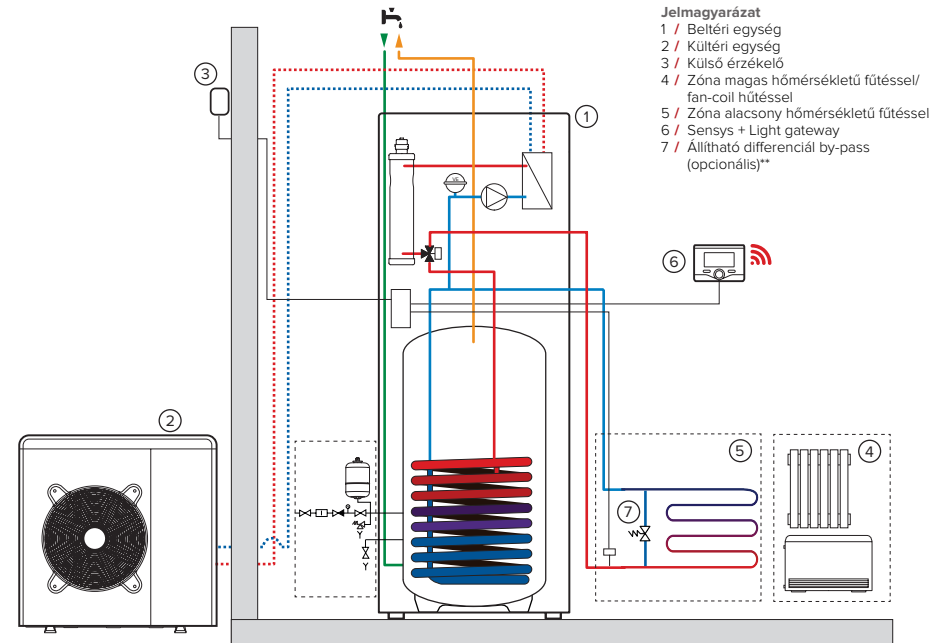
Maximális felvett teljesítmény egyfázisú/háromfázisú (további fűtőberendezésekkel a beltéri egységben)  
EN 14511 szerinti műszaki adatok

NIMBUS COMPACT NET	40 S	50 S	70 S	90 S	110 S
Fűtés energiaosztály 35°C	A+++	A+++	A+++	A+++	A+++
Vízmelegítés energiaosztály	A	A	A	A	A
Vízvételi profil	XL	XL	XL	XL	XL
Egyfázisú cikkszám	3300926	3300927	3300928	3301345	3301347
Háromfázisú cikkszám	-	-	3300929	3301348	3301349

<sup>1</sup> Levegő T -7°C, víz T 35/30°C  
<sup>2</sup> Levegő T +7°C, víz T 35/30°C  
<sup>3</sup> Levegő T +35°C, víz T 18/23°C  
<sup>4</sup> Beállítási pont T +53°C, levegő T 7°C beáramló víz T 10°C

További műszaki adatok az 57. oldalon

## TELEPÍTÉSI ÁBRA



- Jelmagyarázat**
- 1 / Beltéri egység
  - 2 / Kültéri egység
  - 3 / Külső érzékelő
  - 4 / Zóna magas hőmérsékletű fűtéssel/ fan-coil hűtéssel
  - 5 / Zóna alacsony hőmérsékletű fűtéssel
  - 6 / Sensys + Light gateway
  - 7 / Állítható differenciál by-pass (opcionális)\*\*

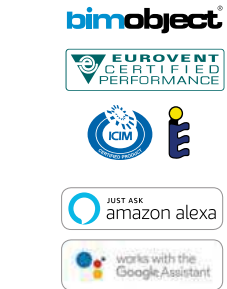
\*\* A termostikus szelepekkel rendelkező rendszereken valamennyi terminálra vagy zónaszelepre telepíteni kell, így biztosítható a minimális működési áramlás.

# NIMBUS FLEX S NET

NIMBUS FLEX S NET



- / Inverteres split levegő/víz hőszivattyú helyiségfűtésre, hűtésre és használati melegvíz készítésre
- / Kiemelkedően jó hatásfokú még hideg éghajlati körülmények között is, kiegészítő fűtőpatronok, amelyek külön aktiválhatók 2 kW + 2 kW kimenettel (40-50-70 modellek) és 2 kW + 2 kW + 2 kW kimenettel (90-110 modellek) a garantált kényelemért, bármilyen helyzetben
- / Ariston NET kapcsolat gyári tartozék
- / Sensys rendszervezérlő és kültéri érzékelő gyári tartozék
- / 180 literes vagy 300 literes melegvízes tároló kibővített tekerccsel HMV készítéshez
- / Standard 8 literes tágulási tartály



**SENSYS NET RENDSZER VEZÉRLŐ KÜLSŐ HŐMÉRSEKLET ÉRZÉKELŐ**  
Tartozék

Műszaki adatok		40 S	50 S	70 S	90 S-180	110 S-180	90 S-300	110 S-300
----------------	--	------	------	------	----------	-----------	----------	-----------

HŐSZIVATTYÚ TELJESÍTMÉNY - FŰTÉS								
Hőteljesítmény (Min / Névleges / Max) <sup>1</sup>	kW	1.0 / 4.1 / 4.5	1.0 / 5.0 / 5.4	1.7 / 7.0 / 8.0	2.6 / 9.1 / 10.0	2.6 / 11.0 / 11.8	2.6 / 9.1 / 10.0	2.6 / 11.0 / 11.8
Névleges COP <sup>1</sup>		3.3	3.1	3.2	3.4	3.3	3.4	3.3
Hőteljesítmény (Min / Névleges / Max) <sup>2</sup>	kW	1.5 / 3.5 / 5.7	1.5 / 4.4 / 7.1	2.6 / 6.4 / 11.0	3.9 / 8.7 / 14.0	3.9 / 10.6 / 16.7	3.9 / 8.7 / 14.0	3.9 / 10.6 / 16.7
Névleges COP <sup>2</sup>		5.1	5	5	5.3	5.2	5.3	5.2
HŐSZIVATTYÚ TELJESÍTMÉNY - HŰTÉS <sup>3</sup>								
Hőteljesítmény (Min / Névleges / Max)	kW	1.6 / 4.8 / 6.9	1.6 / 5.9 / 8.5	3.1 / 7.5 / 12.0	4.6 / 10.6 / 13.6	4.6 / 12.5 / 16.6	4.6 / 10.6 / 13.6	4.6 / 12.5 / 16.6
Névleges EER		5.4	4.9	5	4.9	4.6	4.9	4.6
HŐSZIVATTYÚ TELJESÍTMÉNY - HMV <sup>4</sup>								
Névleges COP		2.6	2.6	2.6	2.6	2.6	3.1	3.1
Beépített melegvízes tároló kapacitása	l	180	180	180	180	180	300	300
Felfűtési idő	h:min	01:48	01:48	01:30	1:27	1:27	1:52	1:52
40°C-on kevert víz mennyisége (V40)	l	241	241	247	251	251	434	434
Maximális felvett teljesítmény egyfázisú/háromfázisú (további fűtőberendezésekkel a beltéri egységben)	kW	6.03 / -	6.60 / -	7.22 / 7.70	11 / 10.36	12.31 / 11.36	11 / 10.36	12.31 / 11.36

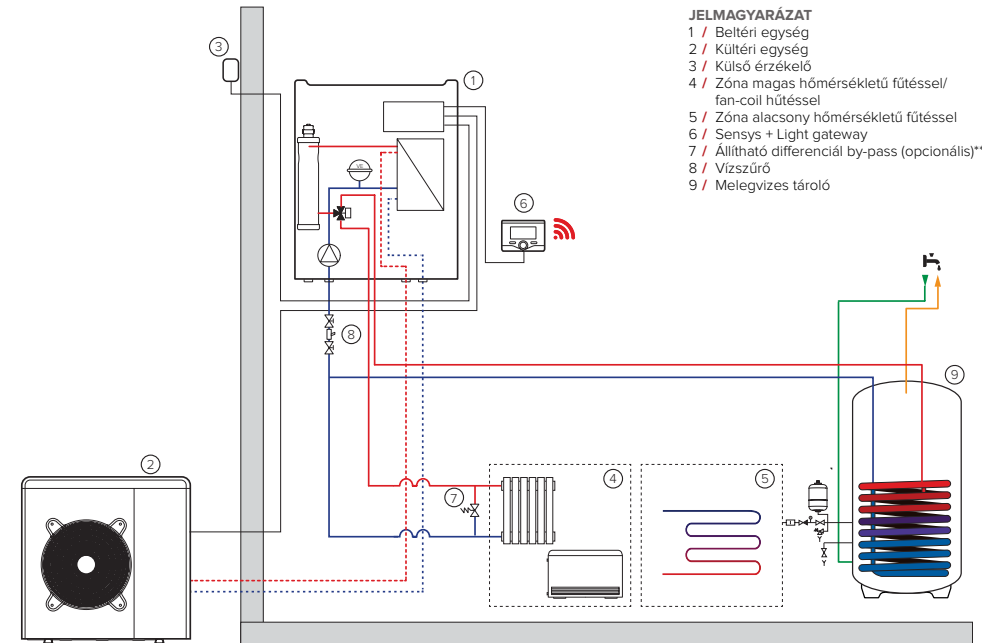
EN 14511 szerinti műszaki adatok

TÁROLÓ	180 L				300 L		
NIMBUS FLEX NET	40 S	50 S	70 S	90 S-180	110 S-180	90 S-300	110 S-300
Fűtés energiaosztály 35°C	A+++	A+++	A+++	A+++	A+++	A+++	A+++
Vízmelegítés energiaosztály	A	A	A	A	A	A	A
Vízfelvételi profil	XL	XL	XL	XL	XL	XXL	XXL
EGYFÁZISÚ CIKKSZÁM	3300918	3300919	3300920	3301340	3301341	3301342	3301343
HÁROMFÁZISÚ CIKKSZÁM	-	-	3300921	3300922	3300923	3300924	3300925

<sup>1</sup> LEVEGŐ T -7°C, VÍZ T 35/30°C  
<sup>2</sup> LEVEGŐ T +7°C, VÍZ T 35/30°C  
<sup>3</sup> LEVEGŐ T +35°C, VÍZ T 18/23°C  
<sup>4</sup> Set-point T +53°C, LEVEGŐ T 7°C, input VÍZ T 10°C

TOVÁBBI MŰSZAKI ADATOK az 57. oldalon

## TELEPÍTÉSI ÁBRA



- JELMAGYARÁZAT**
- 1 / Beltéri egység
  - 2 / Kültéri egység
  - 3 / Külső érzékelő
  - 4 / Zóna magas hőmérsékletű fűtéssel/ fan-coil hűtéssel
  - 5 / Zóna alacsony hőmérsékletű fűtéssel
  - 6 / Sensys + Light gateway
  - 7 / Állítható differenciál by-pass (opcionális)\*\*
  - 8 / Vízszűrő
  - 9 / Melegvízes tároló

\*\* A termostatikuss szelepekkel rendelkező rendszereken valamennyi terminálra vagy zónaszелеpre telepíteni kell, így biztosítható a minimális működési áramlás.

# NIMBUS PLUS S NET



- / Inverteres split levegő/víz hőszivattyú helyiségfűtésre, hűtésre és használati melegvíz készítésre
- / Kiemelkedően jó hatásfokú még hideg éghajlati körülmények között is, kiegészítő fűtőpatronok, amelyek külön aktiválhatók 2 kW + 2 kW kimenettel (40-50-70 modellek) és 2 kW + 2 kW + 2 kW kimenettel (90-110 modellek) a garantált kényelemért, bármilyen helyzetben
- / Ariston NET kapcsolat gyári tartozék
- / Sensys rendszervezérlő és kültéri érzékelő gyári tartozék
- / Standard 8 literes táglalási tartály

## ENERGIAOSZTÁLY



bimobject

EUROVENT CERTIFIED PERFORMANCE



JUST ASK amazon alexa

works with the Google Assistant

## MŰSZAKI ADATOK

		40 S	50 S	70 S	90 S	110 S
<b>HŐSZIVATTYÚ TELJESÍTMÉNY - FŰTÉS</b>						
Hőteljesítmény (Min / Névleges / Max) <sup>1</sup>	kW	1.0 / 4.1 / 4.5	1.0 / 5.0 / 5.4	1.7 / 7.0 / 8.0	2.6 / 9.1 / 10.0	2.6 / 11.0 / 11.8
Cop <sup>1</sup>		3.3	3.1	3.2	3.4	3.3
Hőteljesítmény (Min / Névleges / Max) <sup>2</sup>	kW	1.5 / 3.5 / 5.7	1.5 / 4.4 / 7.1	2.6 / 6.4 / 11.0	3.9 / 8.7 / 14.0	3.9 / 10.6 / 16.7
CoP <sup>2</sup>		5.1	5	5	5.3	5.2
<b>HŐSZIVATTYÚ TELJESÍTMÉNY - HŰTÉS</b>						
Hőteljesítmény (Min / Névleges / Max) <sup>3</sup>	kW	1.1 / 4.0 / 4.8	1.1 / 5.1 / 6.0	2.2 / 7.2 / 8.4	3.2 / 9.1 / 9.6	3.2 / 11.0 / 11.7
EER <sup>3</sup>		3.4	3.2	3.1	3.2	2.9
Hőteljesítmény (Min / Névleges / Max) <sup>4</sup>	kW	1.6 / 4.8 / 6.9	1.6 / 5.9 / 8.5	3.1 / 7.5 / 12.0	4.6 / 10.6 / 13.6	4.6 / 12.5 / 16.6
EER <sup>4</sup>		5.4	4.9	5	4.9	4.6

Maximális felvett teljesítmény egyfázisú/háromfázisú (további fűtőberendezésekkel a beltéri egységben)

EN 14511 szerinti műszaki adatok

## NIMBUS PLUS NET

	40 S	50 S	70 S	90 S	110 S	
ErP	Fűtés energiasztály 35°C	A+++	A+++	A+++	A+++	A+++
	Fűtés energiasztály 55°C	A++	A++	A++	A++	A++
EGYFÁZISÚ CIKKSZÁM	3300930	3300931	3300932	3301350	3301351	
HÁROMFÁZISÚ CIKKSZÁM	-	-	3300933	3300934	3300935	

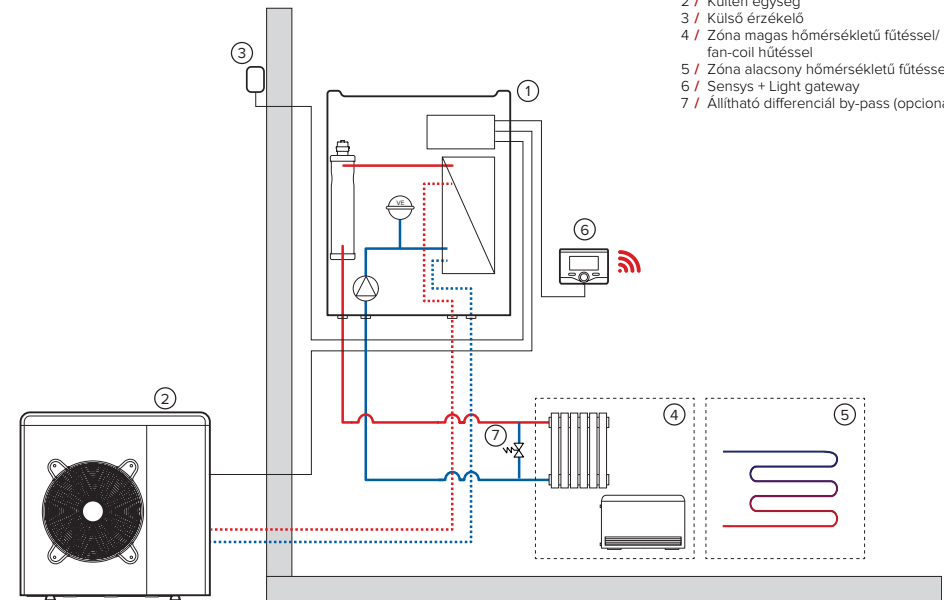
<sup>1</sup> Levegő T -7°C, víz T 35/30°C  
<sup>2</sup> Levegő T +7°C, víz T 35/30°C  
<sup>3</sup> Levegő T +35°C, víz T 7/12°C  
<sup>4</sup> Levegő T +35°C, víz T 18/23°C

TOVÁBBI MŰSZAKI ADATOK az 57. oldalon



**SENSYS NET RENDSZER VEZÉRLŐ  
KÜLTŐ HŐMÉRSEKLET ÉRZÉKELŐ**  
Tartozék

## TELEPÍTÉSI ÁBRA



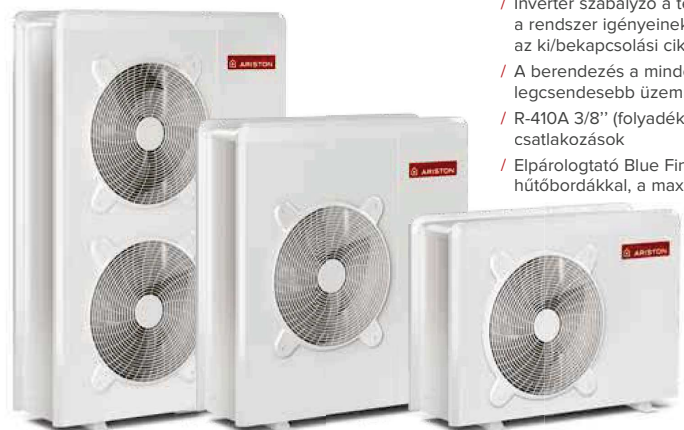
- JELMAGYARÁZAT:**
- 1 / Beltéri egység
  - 2 / Kültéri egység
  - 3 / Kültéri érzékelő
  - 4 / Zóna magas hőmérsékletű fűtéssel/ fan-coil hűtéssel
  - 5 / Zóna alacsony hőmérsékletű fűtéssel
  - 6 / Sensys + Light gateway
  - 7 / Állítható differenciál by-pass (opcionális)\*\*

\*\* A termostatikussal rendelkező rendszereken valamennyi terminálra vagy zónaszелеpre telepíteni kell, így biztosítható a minimális működési áramlás.





# NIMBUS S EXT kültéri egységek



Csak a NIMBUS S NET csomag részeként kerül forgalomba.

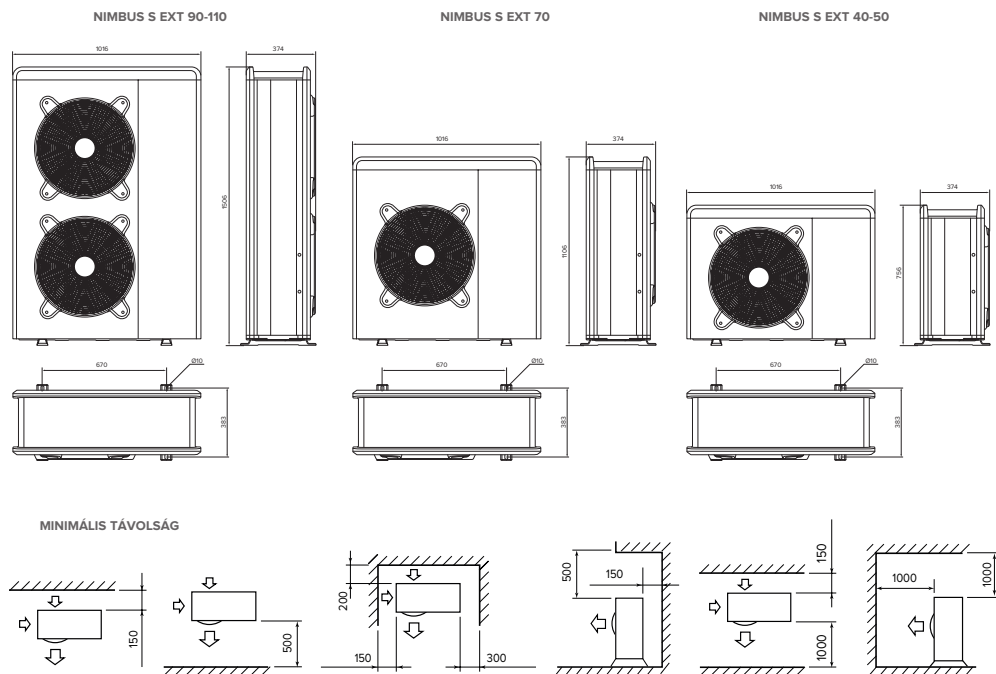
- / Csendes futású, szénkefe nélküli motor
- / Iker forgódugattyús kompresszor, ami csendes, nagy hatásfokú működésre képes részterhelés és alacsony hőmérsékletek esetén is
- / Inverter szabályzó a teljesítmény szabályzására a rendszer igényeinek megfelelően bármikor, az ki/bekapcsolási ciklusok sorkéntésére
- / A berendezés a minden körülmények közötti lehető legcsendesebb üzemre van optimalizálva
- / R-410A 3/8" (folyadék oldali) és 5/8" (gáz oldali csatlakozások
- / Elpárolgató Blue Fin® felületkezelésű, egyenes hűtőbordákkal, a maximális fagyellenállás érdekében



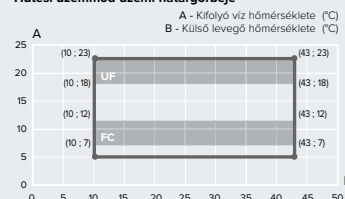
NIMBUS S EXT	40 S	50 S	70 S	70 S-T	90 S	90 S-T	110 S	110 S-T
<b>FŰTÉS (teljesítmény hőszivattyú módban)</b>								
Min/max előremenő T	20/60							
Min/max levegő T	-20/35							
<b>LEVÉGŐ T -7°C, VÍZ T 35/30°C</b>								
Min / Névleges / Max								
Hőteljesítmény	10/41/45	10/50/54	17/70/80	17/70/80	26/91/100	26/91/100	26/110/118	26/110/118
Felvett teljesítmény	0.4/1.2/1.7	0.4/1.6/2.2	0.6/2.2/3.2	0.6/2.2/3.2	0.8/2.7/4.1	0.8/2.7/4.1	0.9/3.3/4.8	0.9/3.3/4.8
Névleges COP	3.3	3.1	3.2	3.2	3.4	3.4	3.3	3.3
<b>LEVÉGŐ T +7°C, VÍZ T 35/30°C</b>								
Min / Névleges / Max								
Hőteljesítmény	15/35/57	15/44/71	26/64/110	26/64/110	39/87/140	39/87/140	39/106/167	39/106/167
Felvett teljesítmény	0.3/0.8/1.6	0.3/0.9/2.1	0.6/1.3/3.2	0.6/1.3/3.2	0.8/1.6/3.8	0.8/1.6/3.8	0.8/2.0/4.7	0.8/2.0/4.7
Névleges COP	5.1	5	5	5	5.3	5.3	5.2	5.2
<b>LEVÉGŐ T +7°C, VÍZ T 45/40°C</b>								
Min / Névleges / Max								
Hőteljesítmény	14/32/55	14/41/68	24/60/105	24/60/105	37/82/133	37/82/133	37/100/160	37/100/160
Felvett teljesítmény	0.3/0.9/1.7	0.4/1.1/2.2	0.6/1.6/3.4	0.6/1.6/3.4	0.9/2.0/4.0	0.9/2.0/4.0	0.9/2.6/4.9	0.9/2.6/4.9
Névleges COP	3.8	3.7	3.7	3.7	4.1	4.1	3.9	3.9
<b>HŰTÉS (teljesítmény hőszivattyú módban)</b>								
Min/max előremenő T	5/22							
Max/min levegő T	43/10							
<b>LEVÉGŐ T 35°C, VÍZ T 7/12°C</b>								
Min / Névleges / Max								
Hőteljesítmény	11/40/48	11/51/60	22/72/84	22/72/84	32/91/96	32/91/96	32/110/117	32/110/117
Felvett teljesítmény	0.2/1.2/1.5	0.2/1.6/1.9	0.2/2.3/2.8	0.2/2.3/2.8	0.3/2.9/3.1	0.3/2.9/3.1	0.3/3.8/4.1	0.3/3.8/4.1
Névleges EER	3.4	3.2	3.1	3.1	3.2	3.2	2.9	2.9
<b>LEVÉGŐ T 35°C, VÍZ T 18/23°C</b>								
Min / Névleges / Max								
Hőteljesítmény	16/48/69	16/59/85	31/75/120	31/75/120	46/106/136	46/106/136	46/125/166	46/125/166
Felvett teljesítmény	0.2/0.9/1.6	0.2/1.2/2.0	0.3/1.5/3.1	0.3/1.5/3.1	0.3/2.2/3.4	0.3/2.2/3.4	0.3/2.7/4.4	0.3/2.7/4.4
Névleges EER	5.4	4.9	5	5	4.9	4.9	4.6	4.6
<b>ErP DATA (átlagos klíma, alacsony előremenő hőmérséklet)</b>								
Kültéri egység hangteljesítmény	dB(A) 56 58 60 60 62 62 62 62							
Éves energiafelvétele	kWh/year 2215 2497 3352 3352 4468 4468 5358 5358							
Szezonális hatékonyság	% 191 189 191 191 189 189 187 187							

KÜLTÉRI EGYSÉG	40 S	50 S	70 S	70 S-T	90 S	90 S-T	110 S	110 S-T
Tömeg	65	65	90	106	135	135	135	135
Hűtőközeg típusa	R-410A							
Hűtőközeg töltési mennyiség	2300	2300	3080	3080	4300	4300	4300	4300
GWP	2088							
CO <sub>2</sub> egyenérték	4.8	4.8	6.4	6.4	8.9	8.9	8.9	8.9
Hűtőközegi kör min/max nyomás	bar 15/42							
Min/max gázcső hosszúság	m 5/30							
Max hosszúság gáz nélkül	m 20							
További gáztöltés (20 m fölött)	g/m 40							
Maximális magasságkülönbség a beltéri és a kültéri egység között (pozitív és negatív)	m 10							
Bemeneti-kimeneti cső csatlakozás	Inches 5/83/8							
ESTER OIL VG74 mennyiség	500	500	670	670	1400	1400	1400	1400
Feszültség/fázis/frekvencia	230-150	230-150	230-150	400-3-50	230-150	400-3-50	230-150	400-3-50
Max felvett áram/fázis	9	11	16	5.4	23	8.4	27	10
Max. felvett teljesítmény (hőszivattyú üzemmódban)	2.03	2.60	3.22	3.70	5.00	4.36	6.31	5.36
Kompresszor típusa	DC TWIN-ROTARY							
Szigetelés	IP24							
<i>EN 14511 standard szerinti műszaki adatok</i>								

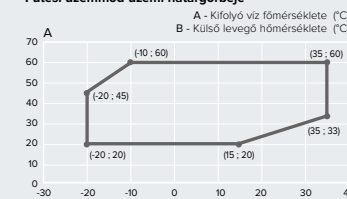
NIMBUS EXT	40 S	50 S	70 S	70 S-T	90 S	90 S-T	110 S	110 S-T
CIKKSZÁM	3629038	3629042	3629039	3629040	3630202	3629041	3630203	3629043



**Hűtési üzemmód üzemi határgörbéje\***



**Fűtési üzemmód üzemi határgörbéje\*\***

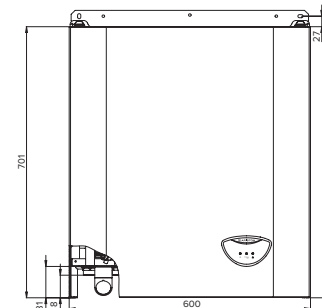
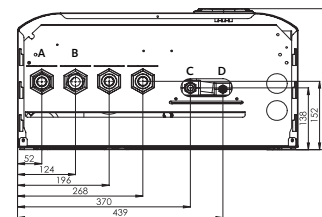


\* Az előremenő hőmérséklet -10 °C-ig történő relatív kompenzációjának lehetősége a grafikon szürke területeivel összehasonlítva, 5 °C abszolút alsó határértékkel.  
 \*\* 35 °C feletti hőmérsékleten a kompresszor önvédelmi mechanizmusai aktívvá válnak, ezért a gép működése különbözik a névleges értékektől.

# NIMBUS WH S beltéri egység



- / Hűtőközeg/víz rozsdamentes acél lemezes hőcserélő
- / Magas hatásfokú, folyamatos modulációjú keringtető szivattyú
- / Kiegészítő elektromos fűtőbetét (2+2) kW a 40-50-70- 70T típusokhoz és (2+2+2) kW a 90T-110T típusokhoz
- / Hűtőközeg és vízdali csatlakozások a berendezés alsó részén
- / Beépített áramköri lap
- / 8 literes tágulási tartály
- / HMV készlet csatlakoztatható a berendezésen belül (FLEX típusnál gyári tartozék)
- / A Sensys rendszervezérlő és a külső hőmérséklet-érzékelők a beltéri egységgel együtt kerülnek szállításra

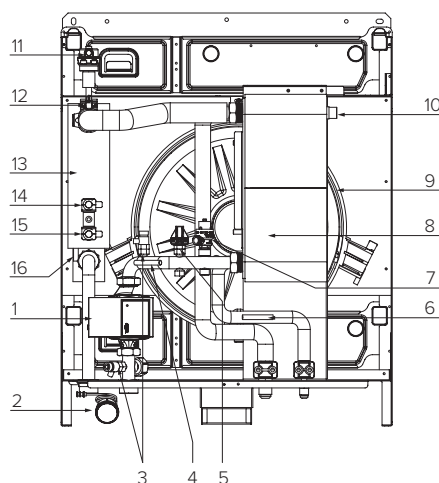


- A. Fűtési/hűtési rendszer előremenő M 1" G
- B. Fűtési/hűtési rendszer visszatérő M 1" G
- C. Gáz oldali hűtőközeg csatlakozás a kültéri egység felől M 5/8"
- D. Folyadék oldali hűtőközeg csatlakozás a kültéri egység felé M 3/8"

Csak a NIMBUS S NET csomag részeként kerül forgalomba

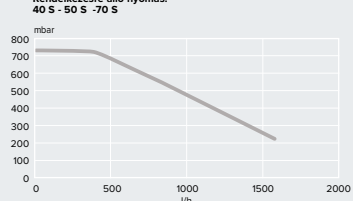
## JELMAGYARÁZAT

1. Keringtető szivattyú
2. Nyomásmérő
3. Üritő csap
4. Fűtési/hűtési rendszer visszatérő hőmérséklet érzékelő
5. Nyomáskapcsoló
6. Hőmérséklet érzékelő - hűtőközeg csővezeték
7. 3 bar-os biztonsági szelep
8. Kondenzátor hőcserélő
9. Tágulási tartály
10. LWT hőmérséklet érzékelő
11. Automata légtelenítő
12. Térfogatáram-mérő
13. Kiegészítő elektromos fűtőbetét
14. Kézi visszacsatlósulás biztonsági termostát
15. Automatikus visszacsatlósulás biztonsági termostát
16. Fűtési/hűtési rendszer előremenő hőmérséklet érzékelő

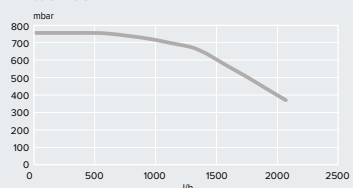


## TELJESÍTMÉNY

### Rendelésre álló nyomás: 40 S - 50 S - 70 S



### Rendelésre álló nyomás: 90 S - 110 S



### Rendelésre álló nyomás

A jelzett görbék, a beltéri egység nyomásesését figyelembe veszik. Éppen ezért csak magának a rendszer köreinek a nyomásesését szükséges kiszámítani és ellenőrizni a referencia görbék használatával (ld. grafikon) az üzemi helyezés helyességének ellenőrzésére. Abban az esetben, ha a keringtető szivattyú nem elég, kiegészítő szivattyú beépíthető a rendszerbe.

Primer kör minimális víztartalma: 20l (40), 25l (50), 35l (70), 45l (90), 55l (110);  
Névteljes térfogatáram: 640l (40), 800l (50), 1120l (70), 1440l (90), 1750l (110);

## NIMBUS WH

	40 S / 50 S	70 S	90 S / 110 S
Tömeg	36	37	40
Feszültség/fázis/frekvenencia	230-1-50	230-1-50	400-3-50
Maximális áramfelvétel (egyfázisú)	A	18, 10Axph	30AxN
Kiegészítő elektromos fűtőbetét névleges elektromos teljesítménye	kW	4	4
Hangteljesítmény	dB(A)	39	39
Fűtés	Igen	Igen	Igen
Hűtés	Igen	Igen	Igen
Tágulási tartály irtartalma	l	8	8
Hűtőközeg/víz hőcserélő	Lemezes hőcserélő		
Keringtető szivattyú típusa	A osztályú – folyamatos modulációjú		
Szabályozott fűtési zónák száma	1	1	1
Primer kör minimális víztartalma	l	20	35
Névteljes térfogatáram	l/h	640	1120

NIMBUS WH	4050 S	70 S	90110 S
CIKKSZÁM	3300828	3300829	3300830

Megjegyzés: a minimális üzemi térfogatáram biztosítására by-pass beépítése szükséges az olyan rendszereknél, ahol termostatikus szelep van beépítve az összes fogyasztónál, illetve zónaszéleplel (opcionális, Cikkszám: 3319002).



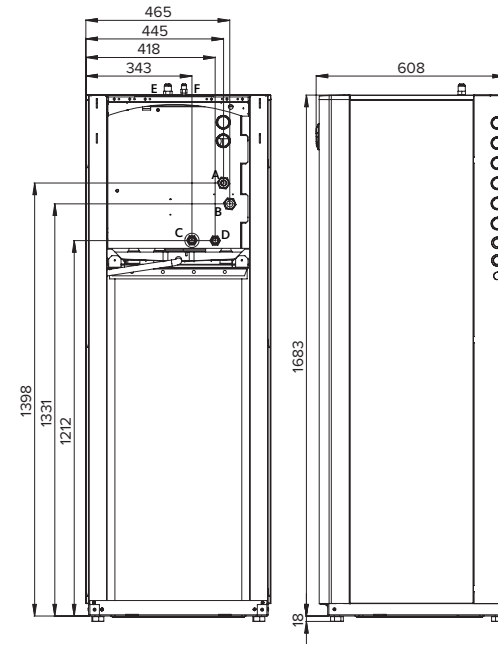
# NIMBUS FS S beltéri egység

MÉRETEK

Beltéri álló kivitelű egység: NIMBUS FS S



- / Hűtőközeg/víz rozsdamentes acél lemezes hőcserélő
- / Magas hatásfokú, folyamatos modulációjú keringtető szivattyú
- / Kiegészítő elektromos fűtőbetét (2+2) kW
- / Beépített áramköri lap
- / 8 literes tágulási tartály
- / A Sensys rendszervezérlő és a külső hőmérséklet-érzékelők a beltéri egységgel együtt kerülnek szállításra
- / Beépített 180 literes egy fűtőcsőhígyós hengeres melegvíz tároló nagy hőcserélő felülettel

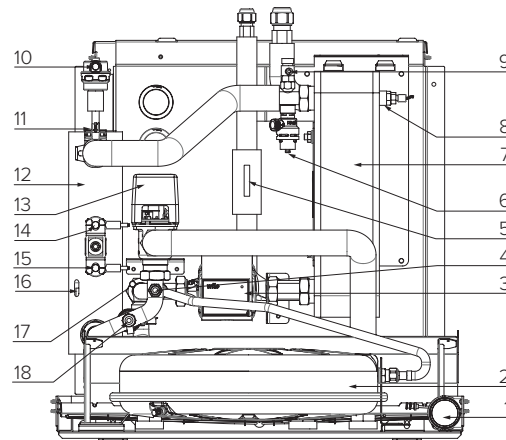


- A. Fűtési/hűtési rendszer előremenő M 1" G
- B. Fűtési/hűtési rendszer visszatérő M 1" G
- C. HMV kimenet M 3/4"
- D. HMV hidegvíz bevezetés "M 3/4"
- E. Gáz oldali hűtőközeg csatlakozás a kültéri egység felől M 5/8"
- F. Folyadék oldali hűtőközeg csatlakozás a kültéri egység felé M 3/8"

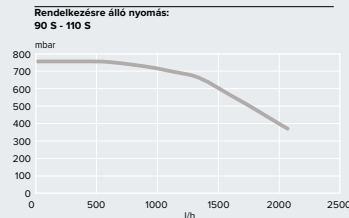
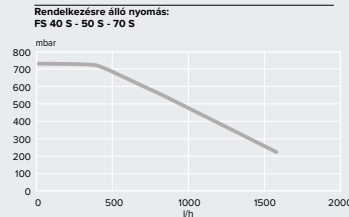
Csak a NIMBUS S NET csomag részeként kerül forgalomba

## JELMAGYARÁZAT

1. Nyomásmérő
2. Tágulási tartály
3. Keringtető szivattyú
4. Úritó csap
5. Hőmérséklet érzékelő - hűtőközeg csővezeték
6. Kondenzátor hőcserélő
7. LWT hőmérséklet érzékelő
8. Úritó csap
9. Automata légtelenítő
10. Térfogatáram-mérő
11. Kiegészítő elektromos fűtőbetét
12. Váltózelep
13. Kézi visszacsapcsolású biztonsági termostát
14. Automatikus visszacsapcsolású biztonsági termostát
15. Fűtési/hűtési rendszer előremenő hőmérséklet érzékelő
16. Fűtési/hűtési rendszer visszatérő hőmérséklet érzékelő
17. Nyomáskapcsoló
18. 3 bar-os biztonsági szelep



## TELJESÍTMÉNY



### Rendelkezésre álló nyomás

A jelzett görbék, a beltéri egység nyomásesését figyelembe veszik. Éppen ezért csak magának a rendszer köreinek a nyomásesését szükséges kiszámítani és ellenőrizni a referencia görbék használatával (ld. grafikon) az üzembeli helyezés helyességének ellenőrzésére. Abban az esetben, ha a keringtető szivattyú nem elég, kiegészítő szivattyút beépíthető a rendszerbe.

Primer kör minimális víztartalma: 20l (40), 25l (50), 35l (70), 45l (90), 55l (110);  
Névleges térfogatáram: 640l (40), 800l (50), 1120l (70), 1440l (90), 1750l (110);

## NIMBUS WH

		40 S / 50 S	70 S
Tömeg	kg	130	132
Feszültség/fázis/frekvencia	V/ph/Hz	230-1-50	230-1-50
Maximális áramfelvétel	A	18	18
Maximális áramfelvétel (háromfázisú)	A	-10AxpH, 20AxN	
Kiegészítő elektromos fűtőbetét névleges elektromos teljesítménye	kW	4	4
Hangteljesítmény	dB(A)	39	39
Fűtés		lgen	lgen
Hűtés		lgen	lgen
Tágulási tartály irtartalma	l	8	8
Hűtőközeg/víz hőcserélő		Lemezes hőcserélő	
Keringtető szivattyú típusa		A osztályú - folyamatos modulációjú	
Szabályozott fűtési zónák száma		1	1
Primer kör minimális víztartalma	l	20	35
Névleges térfogatáram	l/h	640	1120

NIMBUS FS	4050 S	70 S
CIKKSZÁM	3300831	3300832

Megjegyzés: a minimális üzemi térfogatáram biztosítására by-pass beépítése szükséges az olyan rendszereknél, ahol termostatikus szelep van beépítve az összes fogyasztónál, illetve zónaszelenél (opcionális, Cikkszám: 3319002).

# MONOBLOKK TERMÉKCSALÁD

TERMÉKCSALÁD	MODEL	MÉRET*	TEHNOLOGIA	TÁPEGYSÉG	INTEGRÁLT ZONÁK	ARISTON NET
NIMBUS	PLUS	90	M	-T	2Z	NET
	COMPACT	50 = 5 kW	Monoblokk	Háromfázisú '-T'	Két zóna '2Z'	Standard
	FLEX	70 = 7 kW		Egyfázisú '-T'	Egy zóna 'Z'	
PLUS	90 = 9 kW					
	POCKET	110 = 11 kW				

\* = Névleges teljesítmény melegítés közben (VÍZ T = 35°C, LEVEGŐ T = 7 and -7°C)



	NIMBUS COMPACT M NET					NIMBUS FLEX M NET						
	40	50	70	90	110	40	50	70	90	110	90-300	110-300
FŰTÉS ENERGIAHATÉKONYSÁGI OSZTÁLY 35°C-ON	A+++					A+++						
FŰTÉS ENERGIAHATÉKONYSÁGI OSZTÁLY 55°C-ON	A++					A++						
HMV ENERGIAHATÉKONYSÁGI OSZTÁLY	A					A						
VÍZELVÉTELI PROFIL	XL					XL		XL		XXL		
CSATLAKOZTATHATÓSÁG	🏠 standard					🏠 standard						
FŰTÉS	igen					igen						
HŰTÉS	igen					igen						
HMV	igen					igen						
TÁROLÓ	Beépített 180 literes egytekerces, belső modulal					180 l-es egytekerces					300 l-es egytekerces	
BELTÉRI HIDRAULIKUS EGYSÉG	álló					falra szerelhető						
BEÉPÍTETT TÁGULÁSI TARTÁLY	8 l					8 l						
ELEKTRONIKUS FŰTŐBETÉT	2 kW + 2 kW		2 kW + 2 kW + 2 kW			2 kW + 2 kW			2 kW + 2 kW + 2 kW			
GYÁRI TARTOZÉKOK	Sensys – kültéri érzékelő - gateway					Sensys – kültéri érzékelő - gateway						
1 FÁZISÚ RENDSZER RENDELÉSI CIKKSZÁM	3301158	3301160	3301162	3301356	3301357	3301139	3301143	3301147	3301352	3301353	3301354	3301355
3 FÁZISÚ RENDSZER RENDELÉSI CIKKSZÁM	-	-	3301164	3301358	3301359	-	-	3301151	3301154	3301155	3301156	3301157
KÉT EGYFÁZISÚ ZÓNA RENDELÉSI CIKKSZÁMA	3301159	3301161	3301163	-	-	3301141	3301145	3301149	-	-	-	-
KÉT HÁROMFÁZISÚ ZÓNA RENDELÉSI CIKKSZÁMA	-	-	3301165	-	-	-	-	3301153	-	-	-	-

NIMBUS PLUS M NET					NIMBUS POCKET M NET				
40	50	70	90	110	40	50	70	90	110
A+++					A+++				
A++					A++				
-					-				
-					-				
🏠 standard					🏠 standard				
igen					igen				
igen					igen				
-					-				
-					-				
falra szerelhető					-				
8 l					-				
2 kW + 2 kW		2 kW + 2 kW + 2 kW			-				
Sensys – kültéri érzékelő - gateway					Sensys – kültéri érzékelő - gateway - light box				
3301167	3301171	3301175	3301360	3301361	3301184	3301185	3301186	3301362	3301363
-	-	3301179	3301182	3301183	-	-	3301187	3301188	3301189
3301169	3301173	3301177	-	-	-	-	-	-	-
-	-	3301181	-	-	-	-	-	-	-

HYBRID RENDSZEREK  
NIMBUS

HYBRID RENDSZEREK  
NIMBUS

# NIMBUS COMPACT M NET



- / Inverteres monoblokk levegő/víz hőszivattyú helyiségűtésre, hűtésre és használati melegvíz készítésre
- / Kiemelkedően jó hatásfokú még hideg éghajlati körülmények között is – garantált komfort bármilyen szituációban a 2 kW + 2kW kiegészítő elektromos fűtőbetéttel (40-50-70-es modellek) és 2 kW + 2 kW + 2 kW fűtőbetéttel (90-110-es modellek)
- / Ariston NET kapcsolat gyárilag beépítve
- / A Sensys rendszervezérlő és a külső hőmérséklet-érzékelő gyári tartozék
- / Ultra-kompakt, kivételül beltéri egység (600x600) beépített 180 literes használati melegvíz tárolóval, és megnövelt fűtőcsőkígyóval

**ENERGIAOSZTÁLY**

**A+++** 35 °C

**A++** 55 °C

**A** XL



**SENSYS NET RENDSZER VEZÉRLŐ KÜLSŐ HŐMÉRSÉKLET ÉRZÉKELŐ**  
Tartozék

**MŰSZAKI ADATOK**

		40 M	50 M	70 M	90 M	110 M
<b>HŐSZIVATTYÚ TELJESÍTMÉNY - FŰTÉS</b>						
Hőteljesítmény (Min / Névleges / Max) <sup>1</sup>	kW	1,0 / 4,1 / 4,6	1,0 / 5,0 / 5,4	1,7 / 7,0 / 8,0	2,6 / 9,1 / 10,0	2,6 / 11,0 / 12,4
Névleges COP <sup>1</sup>		3,3	3,1	3,2	3,3	3,2
Hőteljesítmény (Min / Névleges / Max) <sup>2</sup>	kW	1,5 / 3,5 / 5,7	1,5 / 4,4 / 7,1	2,6 / 6,4 / 11,0	3,9 / 8,5 / 14,0	3,9 / 10,4 / 16,7
Névleges COP <sup>2</sup>		5,1	5	5	5,1	5,0
<b>HŐSZIVATTYÚ TELJESÍTMÉNY - HŰTÉS<sup>3</sup></b>						
Hőteljesítmény (Min / Névleges / Max)	kW	1,6 / 4,8 / 6,9	1,6 / 5,9 / 8,5	3,1 / 7,5 / 12,0	4,6 / 10,6 / 13,6	4,6 / 12,5 / 16,6
Névleges EER		5,4	4,9	5	4,9	4,6
<b>HŐSZIVATTYÚ TELJESÍTMÉNY - HMV<sup>4</sup></b>						
Névleges COP		2,6	2,6	2,6	2,6	2,6
Beépített melegvízes tároló kapacitása	l	180	180	180	180	180
Felfűtési idő	h:min	01:48	01:48	01:30	1:27	1:27
40°C-on kevert víz mennyisége (V40)	l	241	241	247	251	251
Egyfázisnál/háromfázisnál maximálisan felvett áram (a beltéri egységben kiegészítő fűtőelemekkel)	kW	6,1 / -	6,75 / -	7,85 / 8,34	11,00 / 11,00	12,31 / 12,31

EN 14511 szerinti műszaki adatok

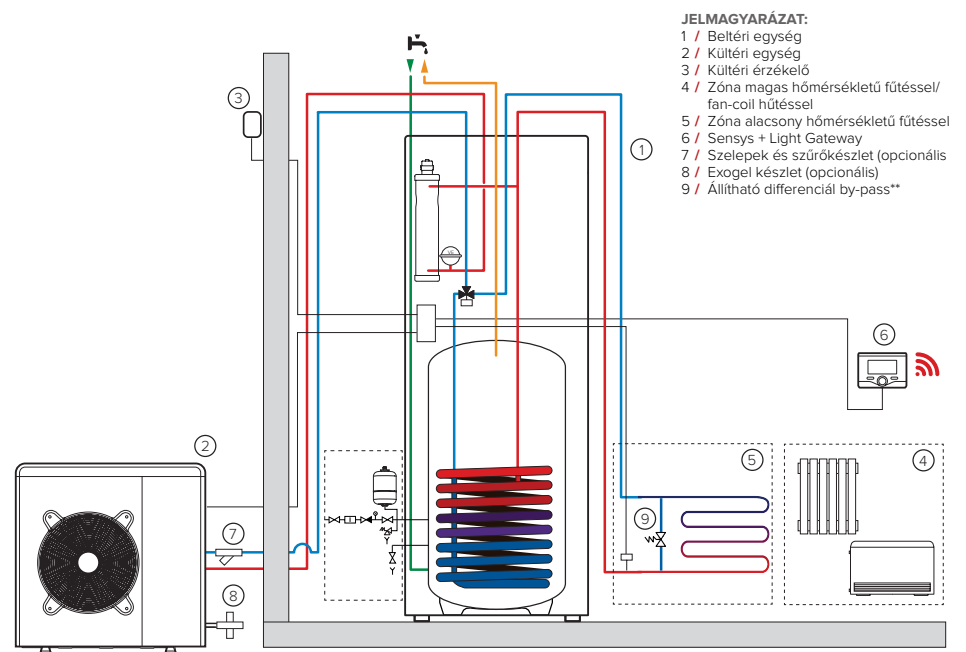
NIMBUS COMPACT NET	1 ZÓNA					2 ZÓNA		
	40 M	50 M	70 M	90 M	110 M	40 M 2Z	50 M 2Z	70 M 2Z
Fűtés energiasztály 35°C	A+++	A+++	A+++	A+++	A+++	A+++	A+++	A+++
Vízmelegítés energiasztály	A	A	A	A	A	A	A	A
Vízfelvételi profil	XL	XL	XL	XL	XL	XL	XL	XL
EGYFÁZISÚ CIKKSZÁM	3301158	3301160	3301162	3301356	3301357	3301159	3301161	3301163
HÁROMFÁZISÚ CIKKSZÁM	-	-	3301164	3301358	3301359	-	-	3301165

3024413 - 2 ZÓNÁS KOMPAKT MONO FS-L készlet 90-110 M beépített 2 zónás modelljeihez

<sup>1</sup> LEVEGŐ T -7°C, VÍZ T 35/30°C  
<sup>2</sup> LEVEGŐ T +7°C, VÍZ T 35/30°C  
<sup>3</sup> LEVEGŐ T +35°C, VÍZ T 18/23°C  
<sup>4</sup> Beállítási T +53°C, LEVEGŐ T 7°C, VÍZ T 10°C

TOVÁBBI MŰSZAKI ADATOK az 73. oldalon

**TELEPÍTÉSI ÁBRA**



- JELMAGYARÁZAT:**
- 1 / Beltéri egység
  - 2 / Kültéri egység
  - 3 / Kültéri érzékelő
  - 4 / Zóna magas hőmérsékletű fűtéssel/ fan-coil hűtéssel
  - 5 / Zóna alacsony hőmérsékletű fűtéssel
  - 6 / Sensys + Light Gateway
  - 7 / Szelepek és szűrőkészlet (opcionális)
  - 8 / Exogel készlet (opcionális)
  - 9 / Állítható differenciál by-pass\*\*

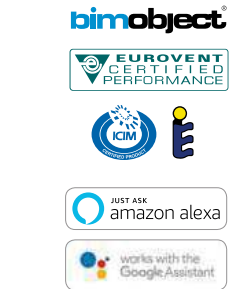
\*\* A termostikus szelepekkel rendelkező rendszereken valamennyi terminálra vagy zónaszelepre telepíteni kell, így biztosítható a minimális működési áramlás.

# NIMBUS FLEX M NET

NIMBUS FLEX M NET



- / Inverteres monoblokk levegő/víz hőszivattyú helyiségfűtésre, hűtésre és használati melegvíz készítésre
- / Kiemelkedően jó hatásfokú még hideg éghajlati körülmények között is – garantált komfort bármilyen szituációban a 2 kW + 2kW kiegészítő elektromos fűtőbetéttel (40-50-70-es modellek) és 2 kW + 2 kW + 2 kW fűtőbetéttel (90-110-es modellek)
- / Ariston NET kapcsolat gyárilag beépítve
- / A Sensys rendszervezérlő és a külső hőmérséklet-érzékelő gyári tartozék
- / 180 vagy 300 literes használati melegvíz tárolóval, és megnövelt fűtőcsőhálójával
- / Standard 8 literes táglulási tartály



**SENSYS NET RENDSZER VEZÉRLŐ KÜLSŐ HŐMÉRSÉKLET ÉRZÉKELŐ**  
Tartozék

Műszaki adatok	40 M	50 M	70 M	90 M	110 M	90 M 300	110 M 300
----------------	------	------	------	------	-------	----------	-----------

HŐSZIVATTYÚ TELJESÍTMÉNY - FŰTÉS								
Hőteljesítmény <sup>1</sup>	kW	10/4,1/4,6	10/5,0/5,4	17/7,0/8,0	2,6/9,1/10,0	2,6/11,0/12,4	2,6/9,1/10,0	2,6/11,0/12,4
Névleges COP <sup>1</sup>		3,3	3,1	3,2	3,3	3,2	3,3	3,2
Hőteljesítmény <sup>2</sup>	kW	15/3,5/5,7	15/4,4/7,1	2,6/6,4/11,0	3,9/8,5/14,0	3,9/10,4/16,7	3,9/8,5/14,0	3,9/10,4/16,7
Névleges COP <sup>2</sup>		5,1	5,0	5,0	5,1	5,0	5,1	5,0
HŐSZIVATTYÚ TELJESÍTMÉNY - HŰTÉS <sup>3</sup>								
Hőteljesítmény	kW	1,6/4,8/6,9	1,6/5,9/8,5	3,1/7,5/12,0	4,6/10,6/13,6	4,6/12,5/16,6	4,6/10,6/13,6	4,6/12,5/16,6
Névleges EER		5,4	4,9	5,0	4,9	4,6	4,9	4,6
HŐSZIVATTYÚ TELJESÍTMÉNY - HMV <sup>4</sup>								
Névleges COP		2,6	2,6	2,6	2,6	2,6	3,1	3,1
Beépített melegvítartály kapacitása	l	180	180	180	180	300	300	300
Felfűtési idő	h:min	1:48	1:48	1:30	1:27	1:27	1:52	1:52
40°C-on kevert víz mennyisége (V40)	l	241	241	247	251	251	434	434
Maximális felvett teljesítmény egyfázisú/háromfázisú (további fűtőberendezésekkel a beltéri egységben)	kW	6,10 / -	6,75 / -	7,85 / 8,34	11,00 / 11,00	11,00 / 11,00	12,31 / 12,31	12,31 / 12,31

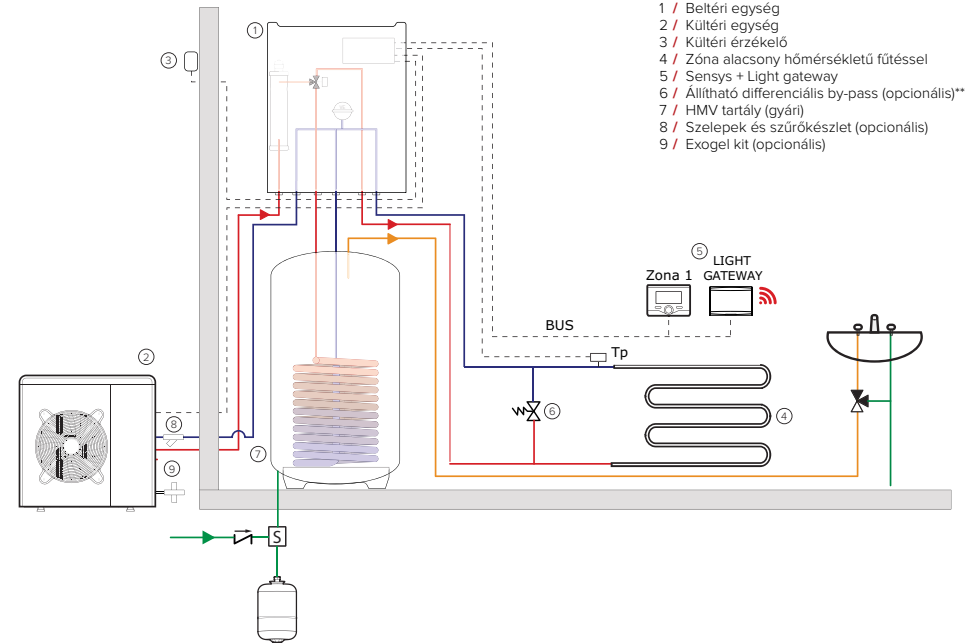
EN 14511 szerinti műszaki adatok

CYLINDER	1 ZÓNA						2 ZÓNA			
	180 L			300 L			180 L			
NIMBUS FLEX NET	40 M	50 M	70 M	90 M	110 M	90 M 300	110 M 300	40 M 2Z	50 M 2Z	70 M 2Z
Fűtés energiaosztály 35°C	A+++	A+++	A+++	A+++	A+++	A+++	A+++	A+++	A+++	A+++
Vízmelegítési energiaosztály	A	A	A	A	A	A	A	A	A	A
Vízvételi profil	XL	XL	XL	XL	XL	XXL	XXL	XL	XL	XL
EGYFÁZISÚ CIKKSZÁM	3301139	3301143	3301147	3301352	3301353	3301354	3301355	3301141	3301145	3301149
HÁROMFÁZISÚ CIKKSZÁM	-	-	3301151	3301154	3301155	3301156	3301157	-	-	3301153

<sup>1</sup> LEVEGŐ T -7°C, VÍZ T 35/30°C  
<sup>2</sup> LEVEGŐ T +7°C, VÍZ T 35/30°C  
<sup>3</sup> LEVEGŐ T +35°C, VÍZ T 18/23°C  
<sup>4</sup> Beállítási T +53°C, LEVEGŐ T 7°C, beáramló VÍZ T 10°C

TOVÁBBI MŰSZAKI ADATOK az 73. oldalon

## TELEPÍTÉSI ÁBRA



- JELMAGYARÁZAT:**
- 1 / Beltéri egység
  - 2 / Kültéri egység
  - 3 / Kültéri érzékelő
  - 4 / Zóna alacsony hőmérsékletű fűtéssel
  - 5 / Sensys + Light gateway
  - 6 / Állítható differenciális by-pass (opcionális)\*\*
  - 7 / HMV tartály (gyári)
  - 8 / Szelepek és szűrőkészlet (opcionális)
  - 9 / Exogel kit (opcionális)

\*\* A termostatikussal rendelkező rendszereken valamennyi terminálra vagy zónaszelepre telepíteni kell, így biztosítható a minimális működési áramlás.





# NIMBUS PLUS M NET



- / Inverteres monoblokk levegő/víz hőszivattyú helyiségfűtésre és hűtésre
- / Kiemelkedően jó hatásfokú még hideg éghajlati körülmények között is – garantált komfort bármilyen szituációban a 2 kW + 2kW kiegészítő elektromos fűtőbetéttel (40-50-70-es modellek) és 2 kW + 2 kW + 2 kW fűtőbetéttel (90-110-es modellek)
- / Ariston NET kapcsolat gyárilag beépítve
- / A Sensys rendszervezérlő és a külső hőmérséklet-érzékelő gyári tartozék
- / Standard 8 literes táglalási tartály

**ENERGIAOSZTÁLY**



**SENSYS NET RENDSZER VEZÉRLŐ KÜLSŐ HŐMÉRSÉKLET ÉRZÉKELŐ**  
Tartozék

MŰSZAKI ADATOK		40 M	50 M	70 M	90 M	110 M
----------------	--	------	------	------	------	-------

**HŐSZIVATTYÚ TELJESÍTMÉNY - FŰTÉS**

Hőteljesítmény (min / Névleges / max) <sup>1</sup>	kW	1.0 / 4.1 / 4.6	1.0 / 5.0 / 5.4	1.7 / 7.0 / 8.0	2.6 / 9.1 / 10.0	2.6 / 11.0 / 12.4
CoP <sup>1</sup>		3.3	3.1	3.2	3.3	3.2
Hőteljesítmény (min / Névleges / max) <sup>2</sup>	kW	1.5 / 3.5 / 5.7	1.5 / 4.4 / 7.1	2.6 / 6.4 / 11.0	3.9 / 8.5 / 14.0	3.9 / 10.4 / 16.7
CoP <sup>2</sup>		5.1	5	5	5.1	5

**HŐSZIVATTYÚ TELJESÍTMÉNY - HŰTÉS**

Hőteljesítmény (min / Névleges / max) <sup>3</sup>	kW	1.1 / 4.0 / 4.8	1.1 / 5.1 / 6.0	2.2 / 7.2 / 8.4	3.2 / 9.1 / 9.6	3.2 / 11.0 / 11.7
EER <sup>3</sup>		3.4	3.2	3.1	3.2	2.9
Hőteljesítmény (min / Névleges / max) <sup>4</sup>	kW	1.6 / 4.8 / 6.9	1.6 / 5.9 / 8.5	3.1 / 7.5 / 12.0	4.6 / 10.6 / 13.6	4.6 / 12.5 / 16.6
EER <sup>4</sup>		5.4	4.9	5	4.9	4.6

Maximális felvett teljesítmény egyfázisú/háromfázisú (további fűtőberendezésekkel a beltéri egységben)

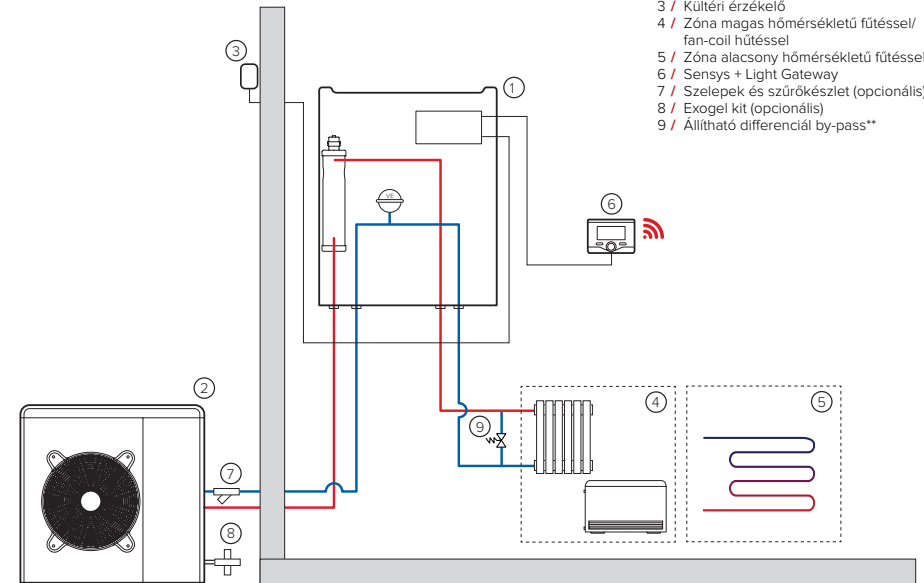
EN 14511 szerinti műszaki adatok

NIMBUS PLUS NET	1 ZÓNA					2 ZÓNA		
	40 M	50 M	70 M	90 M	110 M	40 M 2Z	50 M 2Z	70 M 2Z
Fűtés energiaosztály 35°C	A+++	A+++	A+++	A+++	A+++	A+++	A+++	A+++
Fűtés energiaosztály 55°C	A++	A++	A++	A++	A++	A++	A++	A++
EGYFÁZISÚ CIKKSZÁM	3301167	3301171	3301175	3301360	3301361	3301169	3301173	3301177
HÁROMFÁZISÚ CIKKSZÁM	-	-	3301179	3301182	3301183	-	-	3301181

<sup>1</sup> LEVEGŐ T -7°C, VÍZ T 35/30°C  
<sup>2</sup> LEVEGŐ T +7°C, VÍZ T 35/30°C  
<sup>3</sup> LEVEGŐ T +35°C, VÍZ T 7/12°C  
<sup>4</sup> LEVEGŐ T +35°C, VÍZ T 18/23°C

TOVÁBBI MŰSZAKI ADATOK az 73. oldalon

**TELEPÍTÉSI ÁBRA**



**JELMAGYARÁZAT:**

- 1 / Beltéri egység
- 2 / Kültéri egység
- 3 / Kültéri érzékelő
- 4 / Zóna magas hőmérsékletű fűtéssel/ fan-coil hűtéssel
- 5 / Zóna alacsony hőmérsékletű fűtéssel
- 6 / Sensys + Light Gateway
- 7 / Szelepek és szűrőkészlet (opcionális)
- 8 / Exogel kit (opcionális)
- 9 / Állítható differenciál by-pass\*\*

\*\* A termostatikuss szelepekkel rendelkező rendszereken valamennyi terminálra vagy zónaszelepre telepíteni kell, így biztosítható a minimális működési áramlás.



# NIMBUS POCKET M NET



- / Inverteres monoblokk levegő/víz hőszivattyú helyiségfűtésre és hűtésre
- / Extrém hatékonyság különösen hideg éghajlaton is
- / Ariston NET kapcsolat gyárilag beépítve
- / Light box az összes kültéri egység csatlakoztatásának távoli pozicionálására, amely kívülről is felszerelhető
- / Plug and Play lehetőség: egyszerűen csatlakoztasson egy tápáramlót a rendszerhez
- / Erre a célra kifejlesztett puffer tároló és kiegészítő 2 kW-os fűtőelem, amely opcionális kiegészítőként megvásárolható
- / Külső HMV tárolóval is kombinálható

## ENERGIAOSZTÁLY



bimobject



SENSYS NET RENDSZER VEZÉRLŐ  
KÜLSŐ HŐMÉRSÉKLET ÉRZÉKELŐ  
Tartozék

MŰSZAKI ADATOK	40 M	50 M	70 M	90 M	110 M
----------------	------	------	------	------	-------

### HŐSZIVATTYÚ TELJESÍTMÉNY - FŰTÉS

Hőteljesítmény (min / Névleges / max) <sup>1</sup>	kW	1,0 / 4,1 / 4,6	1,0 / 5,0 / 5,4	1,7 / 7,0 / 8,0	2,6 / 9,1 / 10,0	2,6 / 11,0 / 12,4
Cop <sup>1</sup>		3,3	3,1	3,2	3,3	3,2
Hőteljesítmény (min / Névleges / max) <sup>2</sup>	kW	1,5 / 3,5 / 5,7	1,5 / 4,4 / 7,1	2,6 / 6,4 / 11,0	3,9 / 8,5 / 14,0	3,9 / 10,4 / 16,7
Cop <sup>2</sup>		5,1	5	5	5,1	5

### HŐSZIVATTYÚ TELJESÍTMÉNY - HŰTÉS

Hőteljesítmény (min / Névleges / max) <sup>3</sup>	kW	1,1 / 4,0 / 4,8	1,1 / 5,1 / 6,0	2,2 / 7,2 / 8,4	3,2 / 9,1 / 9,6	3,2 / 11,0 / 11,7
EER <sup>3</sup>		3,4	3,2	3,1	3,2	2,9
Hőteljesítmény (min / Névleges / max) <sup>4</sup>	kW	1,6 / 4,8 / 6,9	1,6 / 5,9 / 8,5	3,1 / 7,5 / 12,0	4,6 / 10,6 / 13,6	4,6 / 12,5 / 16,6
EER <sup>4</sup>		5,4	4,9	5	4,9	4,6

Egyfázisnál/háromfázisnál maximálisan felvett áram (hőszivattyúkkal)	kW	2,10 / -	2,75 / -	3,85 / 4,34	5,00 / 5,00	6,31 / 6,31
--	----	----------	----------	-------------	-------------	-------------

EN 14511 szerinti műszaki adatok.

NIMBUS POCKET NET	40 M	50 M	70 M	90 M	110 M
-------------------	------	------	------	------	-------

Fűtés energiaosztály 35°C	A+++	A+++	A+++	A+++	A+++
Fűtés energiaosztály 55°C	A++	A++	A++	A++	A++

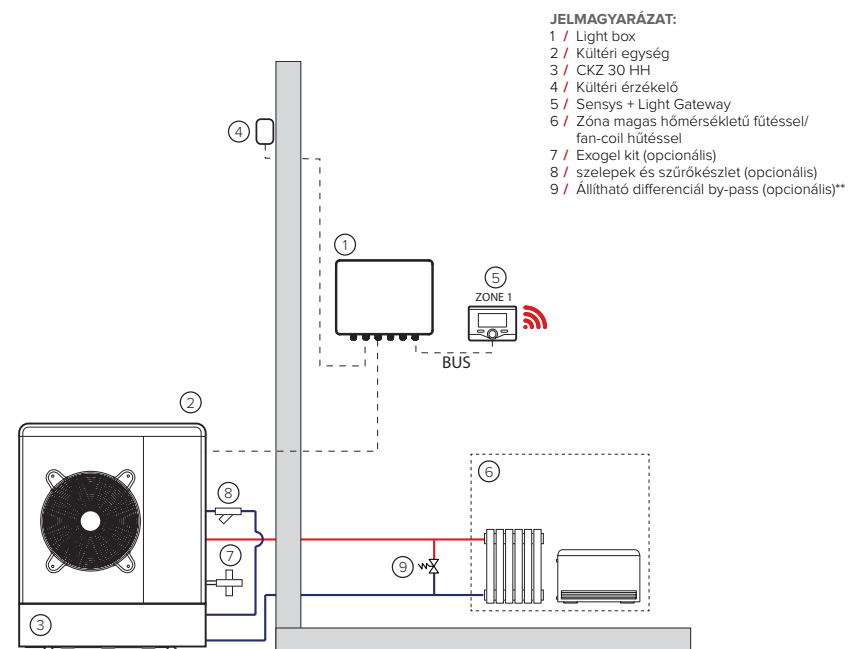
EGYFÁZISÚ CIKKSZÁM	3301184	3301185	3301186	3301362	3301363
--------------------	---------	---------	---------	---------	---------

HÁROMFÁZISÚ CIKKSZÁM	-	-	3301187	3301188	3301189
----------------------	---	---	---------	---------	---------

<sup>1</sup> LEVEGŐ T -7°C, VÍZ T 35/30°C  
<sup>2</sup> LEVEGŐ T +7°C, VÍZ T 35/30°C  
<sup>3</sup> LEVEGŐ T +35°C, VÍZ T 7/12°C  
<sup>4</sup> LEVEGŐ T +35°C, VÍZ T 18/23°C

TOVÁBBI MŰSZAKI ADATOK az 73. oldalon

## TELEPÍTÉSI ÁBRA



### JELMAGYARÁZAT:

- 1 / Light box
- 2 / Kültéri egység
- 3 / CKZ 30 HH
- 4 / Kültéri érzékelő
- 5 / Sensys + Light Gateway
- 6 / Zóna magas hőmérsékletű fűtéssel/fan-coil hűtéssel
- 7 / Exogel kit (opcionális)
- 8 / szelepek és szűrőkészlet (opcionális)
- 9 / Állítható differenciál by-pass (opcionális)\*\*

\*\* A termostatikusszelepekkel rendelkező rendszereken valamennyi terminálra vagy zónaszelepre telepíteni kell, így biztosítható a minimális működési áramlás



# NIMBUS M EXT kültéri egységek

- / Csendes futású, szénkefe nélküli motor
- / Iker forgódugattyús kompresszor, ami csendes, nagy hatásfokú működésre képes részterhelés és alacsony hőmérsékletek esetén is
- / Inverter szabályzó a teljesítmény szabályzására a rendszer igényeinek megfelelően bármikor, az ki/bekapcsolási ciklusok csökkentésére
- / A berendezés a minden körülmények közötti lehető legcsendesebb üzemre van optimalizálva
- / Elpárolgató Blue Fin® felületkezelésű, egyenes hűtőbordákkal, a maximális fagyellenállás érdekében
- / Magas hatásfokú beépített keringtető szivattyú



Csak a NIMBUS M NET csomag részeként kerül forgalomba

NIMBUS EXT	40 M	50 M	70 M	70 M-T	90 M	90 M-T	110 M	110 M-T
------------	------	------	------	--------	------	--------	-------	---------

### FŰTÉS (teljesítmény hőszivattyú módban)

Min/max előremenő T (hőszivattyú üzemmódban)	°C	20 / 60							
Min/max LEVEGŐ T (hőszivattyú üzemmódban)	°C	-20 / 35							
<b>LEVEGŐ T -7°C, VÍZ T 35/30°C</b>									
Min / Névleges / Max									
Hőteljesítmény	kW	10/41/46	10/50/54	17/70/80	17/70/80	26/91/100	26/91/100	26/110/124	26/110/124
Felvett teljesítmény	kW	0.4/13/18	0.4/16/22	0.6/22/32	0.6/22/32	0.9/28/41	0.9/28/41	0.9/35/50	0.9/35/50
Névleges COP		3.3	3.1	3.2	3.2	3.3	3.3	3.2	3.2
<b>LEVEGŐ T +7°C, VÍZ T 35/30°C</b>									
Min / Névleges / Max									
Hőteljesítmény	kW	1.5/3.5/5.7	1.5/4.4/7.1	2.6/6.4/11.0	2.6/6.4/11.0	3.9/8.5/14.0	3.9/8.5/14.0	3.9/10.4/16.7	3.9/10.4/16.7
Felvett teljesítmény	kW	0.3/0.7/1.7	0.3/0.9/2.1	0.6/1.3/3.2	0.6/1.3/3.2	0.8/1.7/3.8	0.8/1.7/3.8	0.8/2.1/4.7	0.8/2.1/4.7
Névleges COP		5.1	5	5	5	5.1	5.1	5	5
<b>LEVEGŐ T +7°C, VÍZ T 45/40°C</b>									
Min / Névleges / Max									
Hőteljesítmény	kW	1.4/3.3/5.5	1.4/4.1/6.8	2.4/6.0/10.5	2.4/6.0/10.5	3.7/8.2/13.3	3.7/8.2/13.3	3.7/9.9/16.0	3.7/9.9/16.0
Felvett teljesítmény	kW	0.4/0.9/1.7	0.4/1.1/2.2	0.6/1.7/3.4	0.6/1.7/3.4	0.9/2.1/4.0	0.9/2.1/4.0	0.9/2.6/5.0	0.9/2.6/5.0
Névleges COP		3.7	3.7	3.6	3.6	3.9	3.9	3.8	3.8

### HŰTÉS (teljesítmény hőszivattyú módban)

Min/max előremenő T	°C	5/22							
Max/min levegő T hőszivattyú üzemmódban	°C	43/10							
<b>LEVEGŐ T 35°C, VÍZ T 7/12°C</b>									
Min / Névleges / Max									
Hőteljesítmény	kW	1.1/4.0/4.8	1.1/5.1/6.0	2.2/7.2/8.4	2.2/7.2/8.4	3.2/9.1/9.6	3.2/9.1/9.6	3.2/11.0/11.7	3.2/11.0/11.7
Felvett teljesítmény	kW	0.2/1.2/1.5	0.2/1.6/1.9	0.2/2.3/2.8	0.2/2.3/2.8	0.3/2.9/3.1	0.3/2.9/3.1	0.3/3.8/4.1	0.3/3.8/4.1
Névleges EER		3.4	3.2	3.1	3.1	3.2	3.2	2.9	2.9
<b>LEVEGŐ T 35°C, VÍZ T 18/23°C</b>									
Min / Névleges / Max									
Hőteljesítmény	kW	1.6/4.8/6.9	1.6/5.9/8.5	3.1/7.5/12.0	3.1/7.5/12.0	4.6/10.6/13.6	4.6/10.6/13.6	4.6/12.5/16.6	4.6/12.5/16.6
Felvett teljesítmény	kW	0.2/0.9/1.6	0.2/1.2/2.0	0.3/1.5/3.1	0.3/1.5/3.1	0.3/2.2/3.4	0.3/2.2/3.4	0.3/2.7/4.4	0.3/2.7/4.4
Névleges EER		5.4	4.9	5	5	4.9	4.9	4.6	4.6

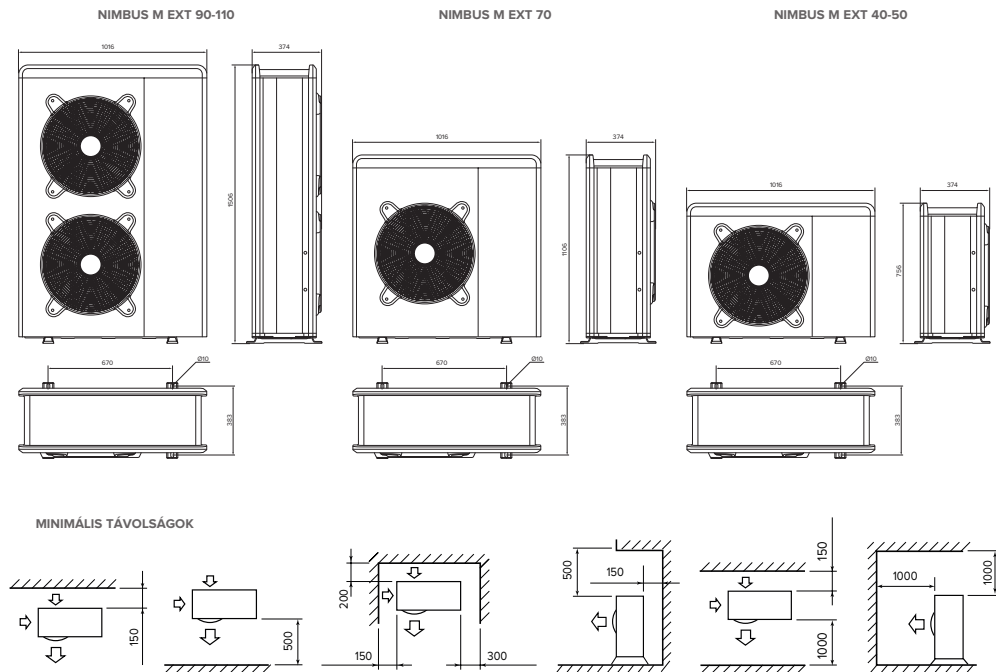
### ErP DATA (átlagos klíma, alacsony előremenő hőmérséklet)

Kültéri egység hangteljesítmény	dB(A)	57	59	61	61	63	63	63	63
Éves energiateljesítmény	kWh/év	2366	2678	3598	3598	4561	4561	5411	5411
Szezonális hatékonyság	%	179	176	178	178	189	189	189	189

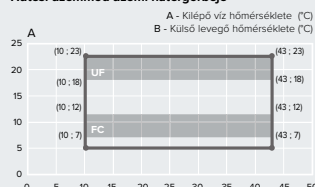
### KÜLTÉRI EGYSÉG

Tömeg	kg	79	79	104	121	150	150	150	150
Hűtőközeg típusa		R-410A							
Hűtőközeg töltési mennyiség	g	1880	1880	2770	2770	3900	3900	3900	3900
GWP		2088							
CO <sub>2</sub> ekvivalens	t	3.9	3.9	5.8	5.8	8.1	8.1	8.1	8.1
Bemeneti/kimeneti csatlakozás	Inch	1							
ESTER OIL VG74 mennyiség	ml	500	500	670	670	1400	1400	1400	1400
Feszültség/fázis/frekvencia	V/ph/Hz	230-150	230-150	230-150	400-350	230-150	400-350	230-150	400-350
Max felvett áram/fázis	A	9	11	16	5.4	23	8.4	27	10
Maximum Felvett teljesítmény (hőszivattyú üzemmódban)	kW	2.10	2.75	3.85	4.34	5	5	6.31	6.31
Kompresszor típusa		DC TWIN-ROTARY							
Szigetelés		IP24							
Primer kör minimális víztartalma	l	20	25	35	35	45	45	55	55
EN 14511 szerinti műszaki adatok									

NIMBUS EXT	40 M	50 M	70 M	70 M-T	90 M	90 M-T	110 M	110 M-T
CIKKSZÁM	3630184	3630185	3630186	3630187	3630204	3630188	3630205	3630189



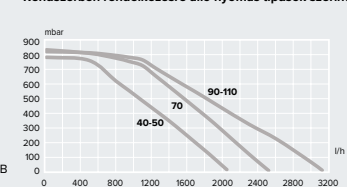
### Hűtési üzemmód üzemi határgörbéje\*



### Fűtési üzemmód üzemi határgörbéje\*\*



### Rendszerben rendelkezésre álló nyomás típusok szerint



\* Lehetőség van az előremenő hőmérséklet relatív kompenzációjára a grafikon szürkével jelzett területtel képest -10°C-al, 5°C-os alsó határig.  
 \*\* 35°C felett a kompresszor védelmi berendezései aktiválódnak, így a berendezés üzeme eltér a névleges üzemtől.

# NIMBUS WH M beltéri egység

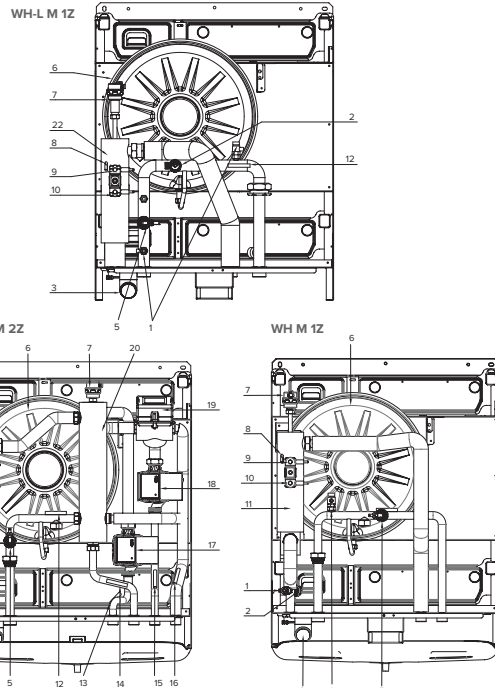


- / Magas hatásfokú, folyamatos modulációjú keringtető szivattyú
- / Kiegészítő elektromos fűtőbetét (2+2) kW a 40-50-70- 70T típusokhoz és (2+2+2) kW a 90T-110T típusokhoz
- / Vízoldali csatlakozások a berendezés alsó részén
- / Beépített áramköri lap
- / 8 literes tágulási tartály
- / HMV készlet csatlakoztatható a berendezésen belül (FLEX típusnál gyári tartozék)
- / A Sensys rendszervezérlő és a külső hőmérséklet-érzékelők a beltéri egységgel együtt kerülnek szállításra

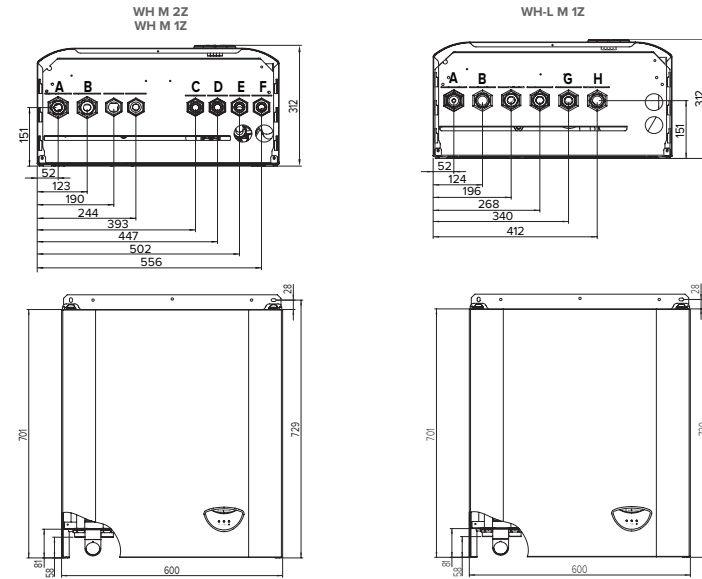
Csak a NIMBUS M NET csomagok részeként kapható.

## JELMAGYARÁZAT

1. Üritő csap
2. 3 bar-os biztonsági szelep
3. Nyomásmérő
4. Üritő csap
5. Nyomáskapcsoló
6. Tágulási tartály
7. Automata légtelenítő
8. Fűtési/klima rendszer előremenő hőmérséklet érzékelő
9. Kézi visszkapcsolású biztonsági termostát
10. Automatikus visszkapcsolású biztonsági termostát
11. Kiegészítő elektromos fűtőbetét (2kW + 2kW)
12. Fűtési/hűtési rendszer visszatérő hőmérséklet érzékelő
13. 1. ZÓNA előremenő hőmérséklet érzékelő
14. 1. ZÓNA visszatérő hőmérséklet érzékelő
15. 2. ZÓNA előremenő hőmérséklet érzékelő
16. 2. ZÓNA visszatérő hőmérséklet érzékelő
17. 1. ZÓNA modulációs keringtető szivattyú
18. 2. ZÓNA modulációs keringtető szivattyú
19. 2. ZÓNA keverőszelep
20. Hidraulikus váltó
21. Kiegészítő automata légtelenítő
22. Kiegészítő elektromos fűtőbetét (2kW + 2kW + 2kW)



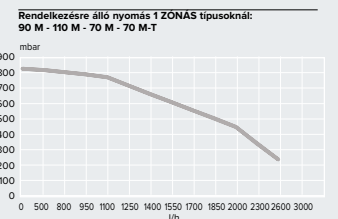
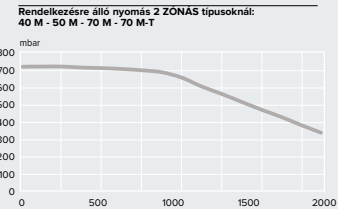
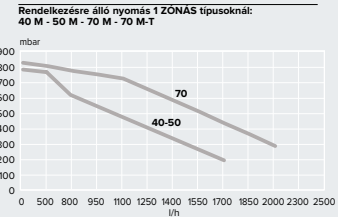
## MÉRETEK



- A.** Fűtési/hűtési előremenő a kültéri egységből M 1" G
- B.** Fűtési/hűtési visszatérő - kültéri egység M 1" G
- C.** Fűtési/hűtési előremenő - rendszer M 3/4" G
- D.** Fűtési/hűtési visszatérő - rendszer M 3/4" G

- E.** Fűtési/hűtési előremenő - rendszer, 2. Zóna M 3/4" G
- F.** Fűtési/hűtési visszatérő - rendszer, 2. Zóna M 3/4" G
- G.** Fűtési/hűtési rendszer előremenő M 1" G
- H.** Fűtési/hűtési rendszer visszatérő M 1" G

## TELJESÍTMÉNY



NIMBUS WH	M 1Z	M 2Z	-L M 1Z
Tömeg	28	29	31
Feszültség/fázis/frekvencia	V/ph/Hz	230/1/50 - 400/3/50	
Maximális áramfelvétel (egyfázisú/háromfázisú)	A	18 30A/ph, 30A/N 10Axp, 30A/N	
Fűtőbetét névleges elektromos teljesítménye	kW	2+2	2+2+2
Hangerő	dB(A)	15	15
Fűtés		igen	igen
Hűtés		igen	igen
Tágulási tartály úrtartalma	l	8	8
Beépített keringtető szivattyúk		nincs	nincs
Keringtető szivattyú típusa		A osztályú – folyamatos modulációjú	
Szabályozott fűtési zónák száma		1	2

NIMBUS WH	M 1Z	M 2Z	-L M 1Z
CIKKSZÁM	3300950	3300952	3300953

**Rendelkezésre álló nyomás**  
A jelzett görbék, a kültéri egység nyomásesését figyelembe veszik. Eppen ezért csak magának a rendszer köreinek a nyomásesését szükséges kiszámítani és ellenőrizni a referencia görbék használatával (ld. grafikon) az üzembe helyezés helyességének ellenőrzésére. Amennyiben a kültéri modul saját szivattyúja nem elegendő, rászegető keringtető szivattyú beépítésére is van lehetőség.

Megjegyzés: a minimális üzemi térfogatáram biztosítására by-pass beépítése szükséges az olyan rendszereknl, ahol termostatikus szelep van beépítve az összes fogyasztónál illetve zónaszeleplenl (opcionális, rendelési cikkszám: 3319002).

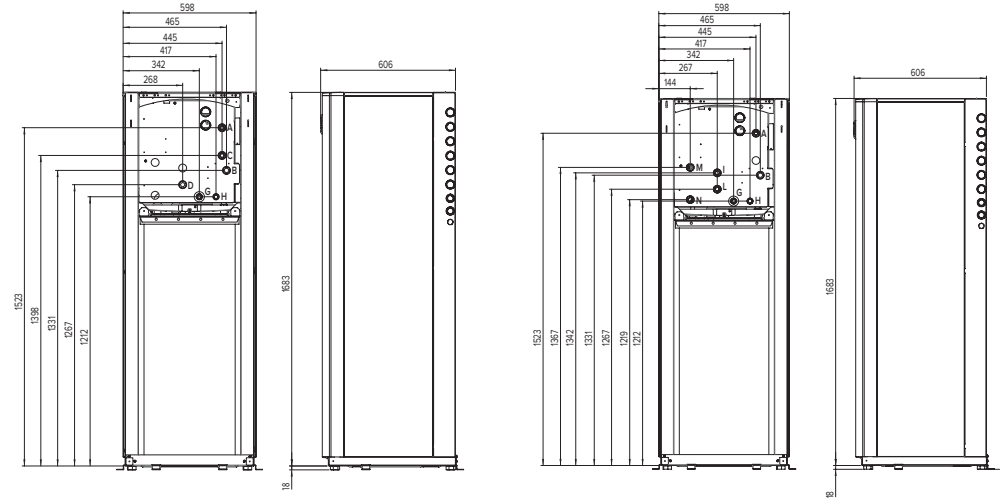
# NIMBUS FS M beltéri egység

MÉRETEK

Álló beltéri egység: NIMBUS FS M



- / Magas hatásfokú, folyamatos modulációjú keringtető szivattyú
- / Kiegészítő elektromos fűtőbetét (2+2) kW
- / Beépített áramköri lap
- / 8 literes tágulási tartály
- / A Sensys rendszervezérlő és a külső hőmérséklet-érzékelők a beltéri egységgel együtt kerülnek szállításra
- / Beépített 180 literes egy fűtőcsőhígyós hengeres melegvíz tároló nagy hőcserélő felülettel



Csak a NIMBUS M NET csomagok részeként kapható.

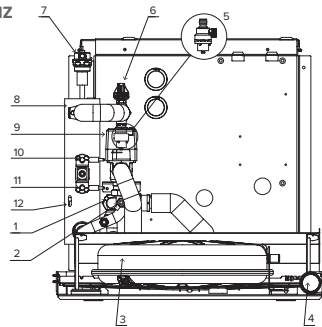
- A.** Fűtési/hűtési előremenő a kültéri egységből M 1" G
- B.** Fűtési/hűtési visszatérő - kültéri egység M 1" G
- C.** Fűtési/hűtési előremenő - rendszer M 3/4" G
- D.** Fűtési/hűtési visszatérő - rendszer M 3/4" G
- G.** HMV előremenő M 3/4" G

- H.** HMV visszatérő M 3/4" G
- I.** Fűtési/hűtési előremenő, 1. Zóna - M 1" G
- L.** Fűtési/hűtési visszatérő, 2. Zóna - M 1" G
- M.** Fűtési/hűtési előremenő, 2. Zóna - M 1" G
- N.** Fűtési/hűtési visszatérő, 2. Zóna - M 1" G

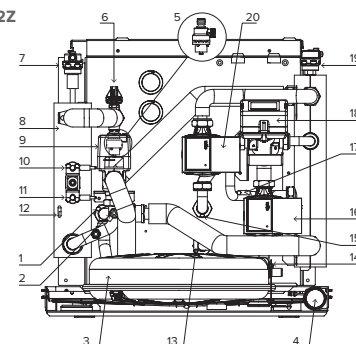
## JELMAGYARÁZAT

1. Fűtési/hűtési rendszer visszatérő hőmérséklet érzékelő
2. Üritő csap
3. Tágulási tartály
4. Nyomásmérő
5. 3 bar-os biztonsági szelep
6. Nyomáskapcsoló
7. Automata légtelenítő
8. Kiegészítő elektromos fűtőbetét
9. 3-utú szelep
10. Automatikus visszacsapcsolású biztonsági termosztát
11. Kézi visszacsapcsolású biztonsági termosztát
12. Fűtési/klima rendszer előremenő hőmérséklet érzékelő fűtési/hűtési rendszer
13. 1. ZÓNA visszatérő hőmérséklet érzékelő
14. 2. ZÓNA előremenő hőmérséklet érzékelő
15. 1. ZÓNA előremenő hőmérséklet érzékelő
16. 2. ZÓNA modulációs keringtető szivattyú
17. 2. ZÓNA visszatérő hőmérséklet érzékelő
18. 2. ZÓNA keverőszelep
19. Kiegészítő automata légtelenítő
20. 2. ZÓNA modulációs keringtető szivattyú

## NIMBUS FS M 1Z

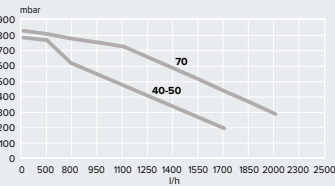


## NIMBUS FS M 2Z

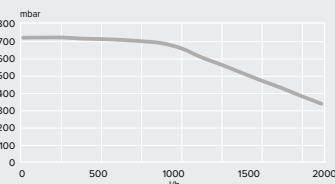


## TELJESÍTMÉNY

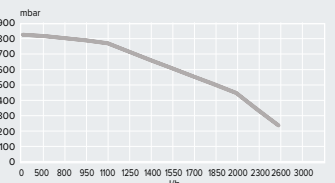
Rendelkezésre álló nyomás 1 ZONÁS típusoknál:  
40 M - 50 M - 70 M - 70 M-T



Rendelkezésre álló nyomás 2 ZONÁS típusoknál:  
40 M - 50 M - 70 M - 70 M-T



Rendelkezésre álló nyomás 1 ZONÁS típusoknál:  
90 M - 110 M - 70 M - 70 M-T



## NIMBUS FS

	M 1Z	M 2Z	M-L 1Z
Tömeg	117	127	118
Feszültség/fázis/frekvencia	V/ph/Hz	230/1/50 - 400/3/50	
Maximális áramfelvétel (egyfázisú)	A	18	18 30A/ph, 30A/N
Maximális áramfelvétel (háromfázisú)	A	18	18 10A/ph, 30AxN
Fűtőbetét névleges elektromos teljesítménye	kW	2+2	2+2+2
Hangerő	dB(A)	15	43 15
Fűtés	yes	yes	yes
Hűtés	yes	yes	yes
Beépített melegvíztároló kapacitása	l	180	180
Tekerics hőcserélő felülete	m <sup>2</sup>	1.5	1.5 1.5
Tágulási tartály úrtartalma	l	8	8 8
Beépített keringtető szivattyúk	no	yes	no
Szabályozott fűtési zónák száma	1	2	1

## NIMBUS FS

	M 1Z	M 2Z	M-L 1Z
CIKKSZÁM	3300954	3300955	3301339

## Rendelkezésre álló nyomás

A jelzett görbék, a kültéri egység nyomásesését figyelembe veszik. Eppen ezért csak magának a rendszer köreinek a nyomásesését szükséges kiszámítani és ellenőrizni a referencia görbék használatával (ld. grafikon) az üzembe helyezés helyességének ellenőrzésére. Amennyiben a kültéri modul saját szivattyúja nem elegendő, rászigító keringtető szivattyú beépítésére is van lehetőség.

Megjegyzés: a minimális üzemi térfogatáram biztosítására by-pass beépítése szükséges az olyan rendszereknél, ahol termosztatikus szelep van beépítve az összes fogyasztónál illetve zónaszeleplenél (opcionális, rendelési cikkszám: 3319002).