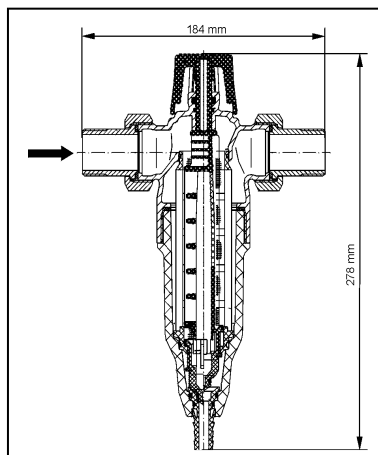


BWT EUROPAFILTER RS

Visszamosható központi védőszűrő



1., ábra – Europafilter RS



2., ábra – Műszaki kivitel

Egy új visszaöblíthető vízszűrő-generáció családi ház, kommunális, valamint ipari területen, amely extrém terheléseknek ellenálló anyagokból készült. Egy speciális beépített vízvezető élnek köszönhetően a visszaöblített víz áramlási sebessége lényegesen nagyobb, mint szűrőfunkcióban, így tökéletesebb a visszaöblítés. A visszaöblítést a felső fogantyú elforgatásával lehet indítani, mellyel egy túszelepet nyit ki.

- ÖVGW, DVGW által bevizsgált.
- Szűrőfej sárgarézből
- Átlátszó, ütésálló műanyag pohárral.
- Magasabb áramlási sebességgel történő visszaöblítés.

Működési leírás

A Europafilter RS védőszűrő kifejezetten háztartási és ipari szűrési feladatokra készült visszamosható szűrőegység. A berendezés működése során a nyersvíz belép a szűrőbe, áthalad a szűrő belsejében lévő szűrőbetéten, majd a szűrt víz eltávozik a készülékből. A szűrőbetét minden olyan lebegőanyagot kiszűr, melynek mérete a 90 µm-t meghaladja. A szűrőbetét megtisztításához rendszeres visszaöblítésre van szükség. A visszaöblítés során lezárul a kimenő csomagt, és ezzel egyidejűleg kinyit a visszaöblítő szelep és az öblítővíz elvezető csomagt. Az öblítővíz a szűrőbetétről az üzemi áramlási iránnyal ellentétes irányban lemosza a ráakódott szennyeződések, és végül a csatornába távozik. A visszaöblített víz egy speciális ún. vízmegvezető élén keresztül áramlik a szűrőbetétre, melynek köszönhetően az áramlási sebesség jelentősen felgyorsul, ezért a szűrőbetét tisztítása tökéletesebb.

A szűrőt legalább havonta egyszer vissza kell mosni, hogy a szűrőbetétre tapadó szennyeződések eltávolításra kerüljenek. Ha a víz szennyeződése jelentősebb, sűrűbb visszamosásra van szükség. A szűrőt csak külső menetes kivitelen szállítjuk. Amennyiben a szűrni kívánt vízben nagyobb ásványanyag szennyeződés is lehetséges, a szűrő elé durvaszűrőt kell beépíteni.

A Europafilter RS szűrő nem alkalmazható olaj, zsír, oldószerek, szappan és egyéb kenőanyagok szűrésére, valamint vízben oldott anyagok szűrésére.

Szállítási terjedelem

Komplett szűrőegység, szűrőházzal, valamint szűrőbetéttel.

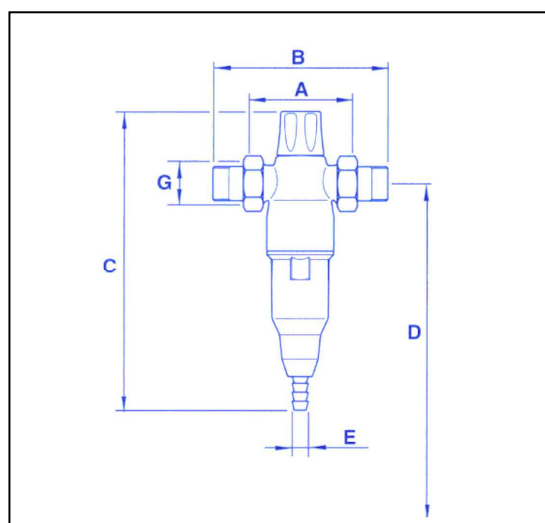
BWT - For You and Planet Blue.

Tartozékok – (cserebetétek)

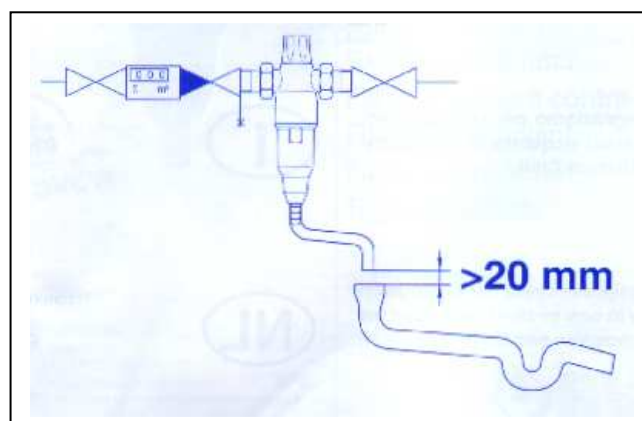
Méret	I. méret – 3/4" - 5/4"	II. méret – 6/4" - 2"
Szűrési finomság μm	90	
Cikkszám	84047	2-060562

Műszaki adatok

Típus – Europafilter RS		3/4"	1"	5/4"	6/4"	2"
Csatlakozási méret	DN	20	25	32	40	50
Max. átfolyási teljesítmény ($\Delta p=0,2$ bar)	m^3/h	3,0	3,5	4,0	9,0	12,0
Szűrési finomság	μm	90				
Névleges nyomás (PN)	bar	16				
Üzemi nyomás (min. /max.)	bar	0 - 16				
Max. környezeti- / vízhőmérséklet	$^{\circ}\text{C}$	40 - 30				
Beépítési hossz – A / hollandi nélkül /	mm	100	100	105	140	140
Beépítési hossz – B / hollandival /	mm	184	184	203	254	274
Teljes magasság – C	mm	278	278	278	370	370
Min. beépítési magasság – D	mm	400	400	400	450	450
Öblítővíz elvezetés mérete – E	mm	14	14	14	20	20
Hollandi mérete – G		G 1 1/4"	G 1 1/4"	G 1 1/2"	G 2 1/4"	G 2 1/4"
Min. csőközép távolság a faltól	mm	180	180	180	200	200
Súly	kg	1,9	2,2	2,4	5	5,4
Cikkszám		810233	810234	810235	10236	10237



3., ábra – A berendezés méretei



4., ábra – A berendezés bekötése

Beépítési feltételek

Az Europafilter RS szűrő vízhálózatba történő beépítése csak az általános és eseti érvényű hatósági és műszaki előírások maradéktalan figyelembevételével lehetséges. A szűrő mindkét oldalán elzáró szerelvényt kell telepíteni! A beépítési helynek fagymentesnek kell lennie, továbbá a berendezést óvni kell vegyszerektől, festékektől, oldószerektől és ezek gőzeitől, valamint az UV sugárzástól (közvetlen napfény) és a sugárzó hőforrásoktól. A környezeti hőmérséklet max. 40°C lehet. A szűrőt óvni kell a vízütésektől és a nagyobb nyomásingadozásoktól is! A szűrőt mindig vízszintesen kell beépíteni a vízvezetékbe. A helyes áramlási irányt a szűrőfejen lévő nyilak mutatják.

BWT - For You and Planet Blue.