

Einbau- und Bedienungsanleitung **D**

Installation and operating manual **GB**

Notice de montage et d'utilisation **F**

Istruzioni di montaggio e servizio **I**

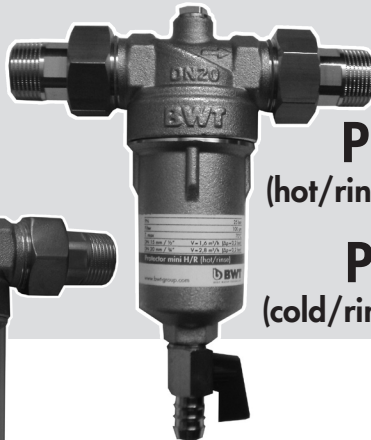
Beszereelési és kezelési utasítás **HU**

Návod k montáži a obsluze **CZ**

Instrukcja montażu i obsługi **PL**

инструкция по монтажу и эксплуатации **RU**

Protector mini H/R



## Protector mini H/R

(hot/rinse) 1/2" (DN 15) - 3/4" (DN 20)

## Protector mini C/R

(cold/rinse) 1/2" (DN 15) - 1" (DN 25)



Protector mini C/R

Ausspülfilter

Rinse filter

filtre de rinçage

Filtro a cartuccia

típusú, lemosható betétes, szűrőberendezés

filtr s proplachem

Filtr z płukaniem

Промывной фильтр

**Important notice:** Always keep the fitting and operating instructions close at hand to avoid any mistakes and before carrying out any work on the device you should read the fitting and operating instructions carefully and follow them. While our data sheets and brochures should provide advice to the best of our knowledge, the content thereof is not legally binding. In addition to this, our general terms and conditions of trade apply. Subject to alterations!

[www.bwt-group.com](http://www.bwt-group.com)

 **BWT**  
BEST WATER TECHNOLOGY

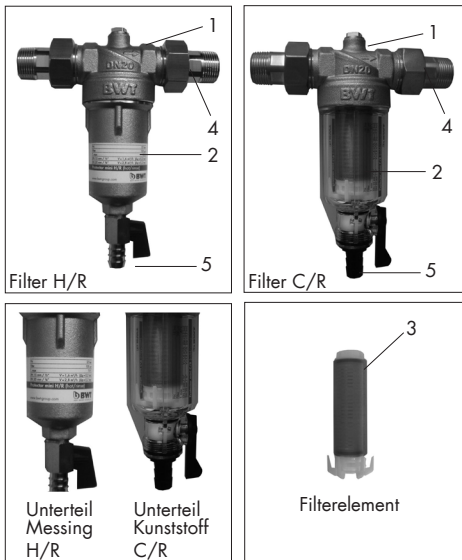
## 1. Lieferumfang

Protector mini Ausspülfilter H/R 25 bar/70°C und C/R 16 bar/30°C bestehend aus:

1. Kopfteil aus Messing mit Manometer-Anschluss 1/4" und sowohl Innen- als auch Außengewinde-Anschluss
2. Unterteil H/R aus Messing und C/R aus Kunststoff
3. Filterelement aus Edelstahl
4. 2 Anschlussverschraubungen
5. Ausspülventil

Filter komplett mit Filterelement, Dichtung und Entleerungsschraube.

**Zubehör:** Ersatzfilterelement



## 2. Verwendungszweck

Die Filter sind zur Filtration von Trink- und Brauchwasser bestimmt. Sie schützen die Wasserleitungen und die daran angeschlossenen wasserführenden Systemteile vor Funktionsstörungen und Korrosionsschäden durch Fremdpartikel wie Rostteilchen, Späne, Sand, Hanf etc.

Bei Wässern mit groben Schmutzpartikel ist ein Grobschmutzabscheider vorzuschalten.

Für Öle, Fette, Lösungsmittel, Seifen und sonstige schmierende Medien sind die Filter nicht geeignet. Ebenso nicht zur Abscheidung wasserlöslicher Stoffe.

## 3. Funktion

Das Rohwasser strömt durch den Rohwassereingang in den Filter und dort von aussen nach innen durch das Filterelement zum Reinwasserausgang. Dabei werden die Fremdpartikel > 100 µm an der Aussen-seite des Filtergewebes zurückgehalten. Sauberes Wasser gelangt in das Rohrleitungssystem.

Wenn infolge der zunehmenden Verschmutzung des Filtergewebes der Wasserdruck spürbar nachlässt, spätestens jedoch nach 6 Monaten, ist das Filterelement zu wechseln bzw. zu reinigen.

## 4. Einbauvorbildungen

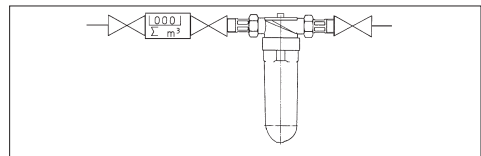
Örtliche Installationsvorschriften, allgemeine Richtlinien und technische Daten beachten.

Filter in Kaltwasserleitungen vor den zu schützenden Objekten einbauen. Dabei grundsätzlich Absperrventile vorsehen. **Achtung:** Der Einbauort muss frostsicher sein und störende Einflüsse vermeiden (z.B. Lösungsmitteldämpfe, Heizöl, Waschlauge, Chemikalien aller Art, UV-Strahlung und Wärmequellen über 65°C). Die Filter sollen gemäß ihrer Nennweite in gleich dimensionierte Rohrleitungen eingebaut werden. Der Einbau ist in waagrecht und senkrecht verlaufende Rohrleitungen möglich. **Achtung:** Kunststoffteile öl- und fettfrei halten. Extreme Druckschläge (Schliess-Schläge durch nachgeschaltetes Magnetventil o.ä.) vermeiden.

## 5. Einbau

Siehe Einbauschema.

Absperrventile vor und nach dem Filter in die Trinkwasserleitung einbauen (Fließrichtungspfeil auf dem Kopfteil beachten).



## 6. Inbetriebnahme

Filter auf ordnungsgemässe Installation prüfen.

Die Absperrventile dürfen nicht geöffnet sein. Filterunterteil und Ausspülventil auf richtigen Sitz prüfen. Ausspülventil schliessen. Dabei darf kein Werkzeug verwendet werden.

Absperrhähne vor und nach der Anlage öffnen. Rohrleitung über den nächstgelegenen Wasserhahn nach der Anlage entlüften und das erste ablaufende Wasser ableiten. Filter auf Dichtheit prüfen.

## 7. Bedienung

Filter in regelmässigen Abständen, alle 2 Monate inspizieren (gem. DIN 1988) und ausspülen. Wenn infolge zunehmender Verschmutzung des Filtergewebes der Wasserdruck spürbar nachlässt, **spätestens jedoch alle 6 Monate** (gem. DIN 1988) muss das Filterelement gewechselt bzw. gereinigt werden. **Wasser ist ein Lebensmittel. Beim Filterwechsel hygienische Sorgfalt wahren!** Absperrventile vor und nach dem Filter schliessen und Auffanggefäss unter den Filter stellen. Ausspülventil zur Druckentlastung aufdrehen und Wasser ablaufen lassen. Filterunterteil abschrauben. Werkzeug verwenden Schlüsselweite 21 (H/R Filter) bzw. per Hand abschrauben bei Kunststoffunterteil (C/R). Filterunterteil reinigen.

**Keine Lösungs- oder Waschmittel sowie keine sauren Reiniger benutzen!**

**Filterelement wechseln:** Filterelement herausnehmen und reinigen bzw. gegen ein neues Filterelement tauschen. Filterelement in den Kopfteil stellen und wieder mit dem Filterunterteil verschrauben.

Ausspülventil (5) schliessen. Absperrhähne vor und nach der Anlage öffnen, die Rohrleitung über den nächstgelegenen Wasserhahn nach der Anlage entlüften und das erste ablaufende Wasser ableiten. Filter auf Dichtheit prüfen (Sichtprüfung).

## 8. Gewährleistung

Im Störfall während der Gewährleistungszeit wenden Sie sich bitte unter Nennung des Gerätetyps und der

Produktionsnummer (siehe technische Daten bzw. Typenschild des Gerätes) an Ihren Vertragspartner, die Installationsfirma.

## 9. Betreiberpflichten

Sie haben ein langlebiges und servicefreundliches Produkt gekauft. Jedoch benötigt jede technische Anlage regelmässige Servicearbeiten, um die einwandfreie Funktion zu erhalten. **Voraussetzung für Funktion und Gewährleistung ist die Sichtkontrolle und der Wechsel des Filterelements durch den Betreiber.**

**Nach DIN 1988 Teil 8 Anhang B muss der Filter alle 2 Monate durch Sichtkontrolle auf Dichtheit und Verschmutzung kontrolliert werden und das Filterelement regelmässig, je nach Betriebsbedingungen, spätestens jedoch alle 6 Monate gewechselt bzw. gereinigt werden.**

**Eine weitere Voraussetzung für Funktion und Gewährleistung ist der Austausch der Verschleissteile in den vorgeschriebenen Wartungsintervallen.**

**Austausch der Verschleissteile:**

**Dichtelemente**

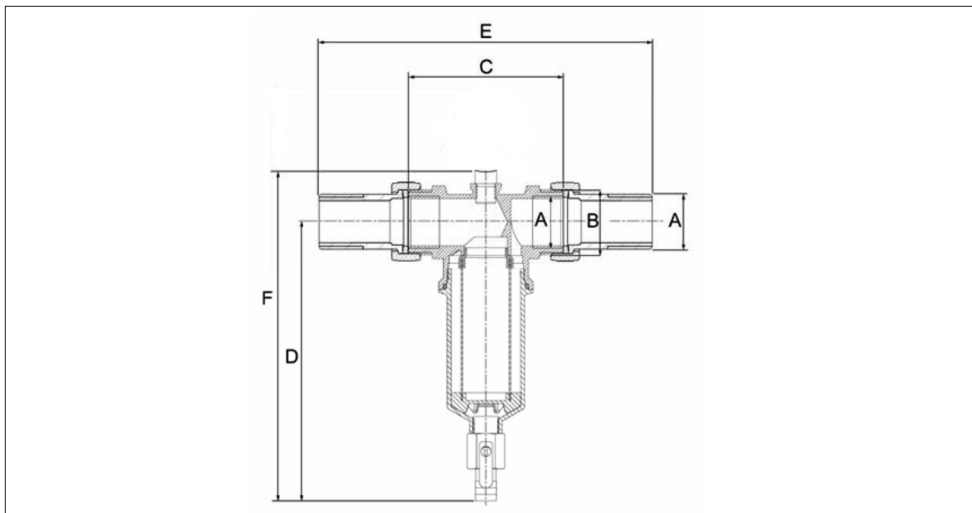
**alle 3 Jahre**

Nach DIN 1988 muss der Austausch der Verschleissteile durch Fachpersonal erfolgen (Installateur oder Werkskundendienst).

Wir empfehlen einen Wartungsvertrag mit Ihrem Installateur oder dem Werkskundendienst abzuschliessen.

## 10. Technische Daten

Protector mini Ausspülfilter	Typ	H/R 1/2"	H/R 3/4"	C/R 1/2"	C/R 3/4"	C/R 1"
Anschlussweiten	DN	15	20	15	20	25
Durchflussleistung bei $\Delta p = 0,2$ bar		1,6	2,8	1,6	2,8	3,5
Filterfeinheit	$\mu\text{m}$	100				
Nenndruck (PN)	bar	25		16		
Betriebsdruck, min./max.	bar	1,5 während der Spülung / 25		1,5 während der Spülung / 16		
Wassertemperatur, min./max.	$^{\circ}\text{C}$	5 / 70		5 / 30		
Umgebungstemperatur min./max.	$^{\circ}\text{C}$	5 / 40				
Länge A		G 1/2"	G 3/4"	G 1/2"	G 3/4"	G 1"
Länge B		G 3/4"	G 1"	G 3/4"	G 1"	G 3/4"
Einbaulänge C	mm	80	90	80	90	100
Höhe D	mm	160	160	164	164	164
Einbaulänge E	mm	133	160	133	160	184
Höhe F	mm	190	190	194	194	194
Art.Nr.		<b>810506</b>	<b>810507</b>	<b>810523</b>	<b>810524</b>	<b>810531</b>



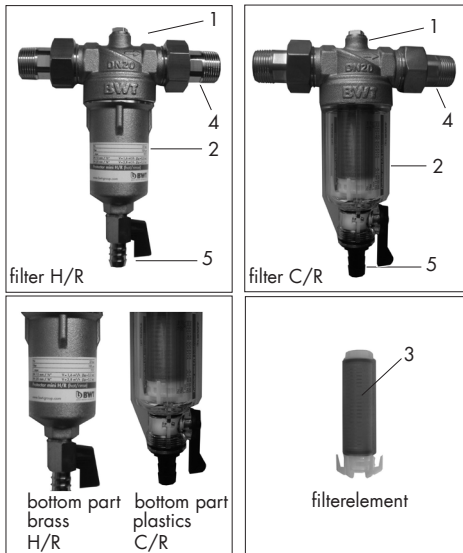
## 1. Scope of Supply

Protector mini rinsefilter H/R 25 bar/70°C and C/R 16 bar/30° consists of:

1. top section in brass incl. manometer-connecting 1/4" and inside- as well outside-connection.
2. bottom part H/R in brass and C/R in plastics
3. filterelement in stainless steel
4. 2 connecting-fittings
5. rinsevalve

Filter complete with filterelement, seal and drainingscrew.

**Attachments:** replacementfilterelement



## 2. Use

This filter is intended for the filtration of drinking and service water. It protects the water pipes and the connected water system parts from malfunctions and corrosion damage due to impurities such as rust particles, chippings, sand, hemp, etc.

In applications with water containing coarse impurities, a coarse dirt separator must be used.

The filter is not suitable for oils, greases, solvents, soaps and other lubricating media or for the separation of water-soluble substances.

## 3. Function

Untreated water flows through the untreated water inlet into the filter and there from the outside through the filter element to the clean water outlet. Impurities > 100 µm are trapped on the outside of the filter cloth. clear water gets into the plumbingssysteme. If heavy soiling on the filter element causes lower waterpressure, but not later than 6 months, the filter element must be changed respectively cleaned.

## 4. Installation conditions

Observe all applicable installation regulations, general guidelines and technical specifications. Install the filter in the cold water pipes upstream of the objects to be protected. Always provide stop valves.

**Caution:** The installation site must be protected against frost and must guarantee the protection of the filter from solvent vapors, fuel oil, lees, chemicals of all types, UV irradiation, and heat sources over 65°C.

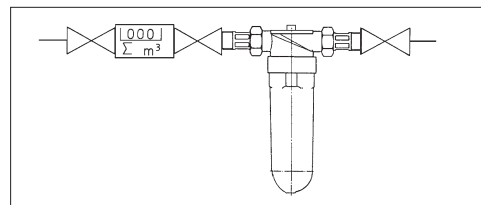
The filters should be according to the nominal connection width in the same dimension fitted in the pipework. Install the filter in the direction of flow in the vertical or horizontal cold water pipe.

**Caution:** Keep plastic parts free of oil, grease, solvents and acid or alkaline cleaning agents. Avoid extreme pressure blows (closure-beat by downstream magnet valve e.g.).

## 5. Installation

See installation drawing.

Install the filter and the stop valves before and after the filter in flow direction in the water pipe (see flow direction arrows on a top section).



## 6. Startup

Check the filter for correct and proper installation. The shut-off valves must not be opened yet. Check the filter bottom part and rinsevalve to ensure correct fit. Close the rinsevalve. It should not be used any tool. Slowly open the shut-off valves before and after the domestic waterstation and deaerate the piping at the next tapping point after the domestic waterstation. Check the filter for leaks.

## 7. Operation

The filter must be checked at regular intervals, i.e. every two months (according to DIN 1988) and also must be rinsed. Water is a consumable liquid. When exchanging the filter, proper hygiene must be ensured. If there is a noticeable drop of the pressure, caused by increasing pollution of the filter cloth, the filterelement must be replaced or cleaned. The filterelement must be replaced or cleaned **after 6 months at the latest** (according to DIN 1988).

Close the stop valves before and after the filter and provide a collecting basin under the filter. Open rinsevalve for pressure relief and empty the filter. Open the filter H/R bottom part with tool or rather the C/R plastic bottom part per hand.

Clean the filter bottom part. The plastic parts may only be cleaned with a soft, damp cloth. **Do not use any solvents or detergents nor acid cleaners.**

**Exchanging the filter element:** Remove the filterelement and clean or exchanged against a new filterelement. Place the filterelement in the top section and screw it with the bottom part. Close the rinsevalve. Slowly open the stop valves, first those before, then those after the filter. Check the filter for proper sealing and then deaerate the pipe at the bleeding point closest to the filter (after the filter).

## 8. Warranty

In the event of a failure during the warranty period, please contact your contractual partner, the plumbing company, stating the appliance type and the production number (see specifications and/or rating plate of the appliance).

## 9. Operator responsibility

You bought a high quality product with a long life time. To assure the function every technical equipment needs to be serviced.

**Regular back washing and checks of the filter, as well as leak tightness checks has to be done by the operator.**

**According to DIN 1988 Part 8 appendix B the filter has to be regularly visual inspected, not later than 2 months. The filter has to be checked of leak tightness and contamination. The filterelement has to be periodically, depending on operating conditions, but at least every 6 months changed or cleaned.**

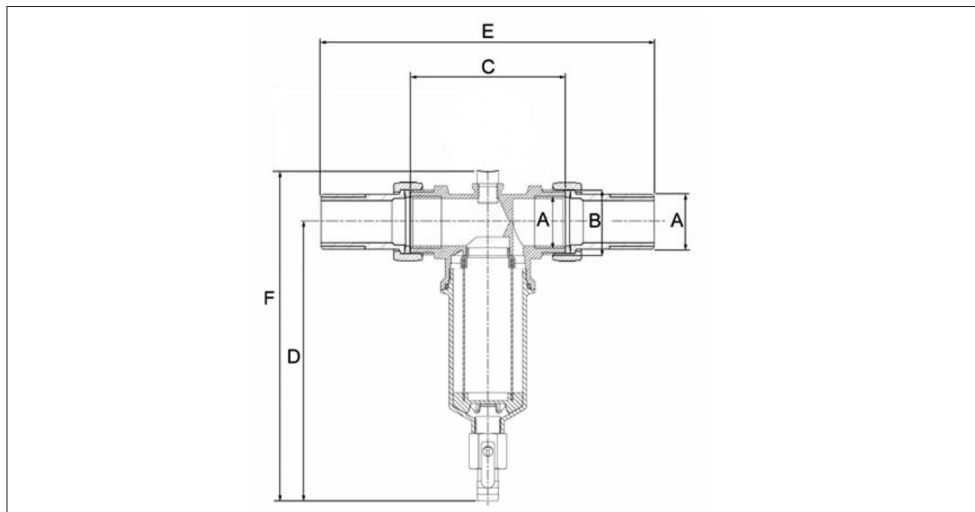
**Maintenance periods (change of parts):**

**sealing** **every 3 years**

According to DIN 1988, maintenance must be carried out by expert technical staffs who also replace the parts subject to wear and tear. We recommend closing a maintenance contract. This is carried out by the installer or manufacturer.

## 10. Technical data

Protector mini rinsefilter	Typ	H/R 1/2"	H/R 3/4"	C/R 1/2"	C/R 3/4"	C/R 1"
Nominal connection width	DN	15	20	15	20	25
Flow rate at $\Delta p = 0,2$ bar	m <sup>3</sup> /h	1,6	2,8	1,6	2,8	3,5
Admission width	$\mu\text{m}$	100				
Nominal pressure (PN)	bar	25		16		
Operating pressure, min./max.	bar	1,5 during the flushing / 25		1,5 during the flushing / 16		
Water temperature, min./max.	°C	5 / 70		5 / 30		
Ambient temperature, min./max.	°C	5 / 40				
Length A		G 1/2"	G 3/4"	G 1/2"	G 3/4"	G 1"
Length B		G 3/4"	G 1"	G 3/4"	G 1"	G 5/4"
Total length C	mm	80	90	80	90	100
Height D	mm	160	160	164	164	164
Total length E	mm	133	160	133	160	184
Height F	mm	190	190	194	194	194
<b>Art.Nr.</b>		<b>810506</b>	<b>810507</b>	<b>810523</b>	<b>810524</b>	<b>810531</b>



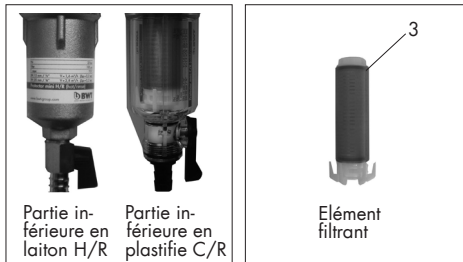
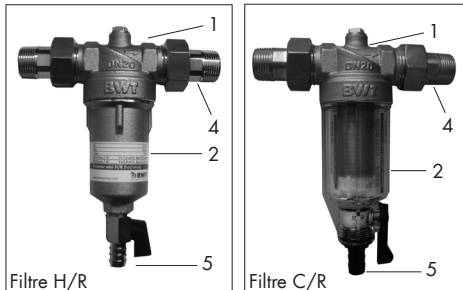
## 1. Etendue de la livraison

Filtre protector mini, filtre de rinçage H/R 25 bar/70°C et C/R 16 bar/30°C, comprenant:

1. Tête de filtre en laiton avec raccord pour manomètre en 1 "1/4 et raccord fileté mâle et femelle.
2. Partie inférieure H/R en laiton et C/R en plastifié
3. Élément filtrant en inox
4. Raccords filetés
5. Vanne de rinçage

Filtre complet avec élément filtrant, joint et vis de purge.

**Accessoire:** Élément filtrant de rechange



## 2. Utilisation

Le filtre est destiné à la filtration d'eau potable et industrielle, afin de protéger les canalisations d'eau et les différents équipements raccordés en aval de ces canalisations contre tout dysfonctionnement et dommage dû à la corrosion causés par des particules telles que la rouille, les copeaux, le sable, le chanvre, etc.

Pour les eaux contenant des particules grossières de saletés, un séparateur de saletés grossières doit être monté en amont. Le filtre n'est pas adapté à la filtration de solvants, huiles, produits chimiques divers, graisses et lubrifiants ainsi que pour la séparation de substances solubles dans l'eau.

## 3. Fonctionnement

L'eau brute passe par l'entrée d'eau brute du filtre et traverse l'élément filtrant de l'extérieur vers l'intérieur jusqu'à la sortie d'utilisation.

Les particules > 100 µm sont alors retenues à la surface extérieure du tissu filtrant. L'eau entrant dans le réseau de canalisation est propre.

En cas d'encrassement progressif du tissu filtrant entraînant une baisse sensible de la pression d'eau, ou au plus tard tous des six mois, l'élément filtrant est à remplacer ou à nettoyer.

## 4. Conditions préalables de montage

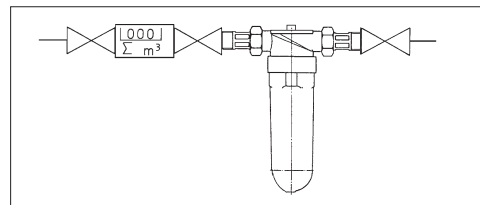
Respecter les prescriptions d'installation locales, les directives générales et les données techniques de l'appareil. Monter le filtre dans les conduites d'eau froide en amont des dispositifs à protéger. Prévoir systématiquement des vannes d'arrêt.

**Attention:** Le local dans lequel doit être installé le filtre est impérativement à l'abri du gel et d'influences perturbantes (p.ex. des sources de chaleur de plus de 65° C, des rayonnements ultraviolets, des vapeurs de solvant, des produits de combustion et chimiques, lessives etc.). Le filtre doit être monté dans des tuyauteries de la même dimension que son diamètre nominal. Le montage peut se faire à l'horizontale ou à la verticale.

**Attention:** Tenir les parties en plastiques à l'abri des huiles et graisses. Éviter des coups de béliers (coups de fermeture causés par une électro-vanne montée en aval ou autres).

## 5. Montage

Voir schéma de montage



Monter les vannes d'arrêt dans la tuyauterie d'eau potable, en amont et en aval du filtre (respecter le sens de circulation de l'eau (voir la flèche sur la tête du filtre).



## 6. Mise en service

Vérifier que le filtre est monté correctement. Les vannes d'arrêt ne doivent pas encore être ouvertes. Vérifier la bonne installation de la partie inférieure et de la vanne de rinçage. Fermer la vanne de rinçage. Ne pas utiliser d'outil à cet effet. Ouvrir les vannes d'arrêt en amont et en aval du filtre. Purger l'installation par le premier robinet en aval de l'installation et faire couler la première eau. Vérifier l'étanchéité du filtre.

## 7. Utilisation

Vérifier et rincer le filtre régulièrement, tous les deux mois (cf. DIN 1988).

En cas d'encrassement progressif du tissu filtrant entraînant une baisse sensible de la pression d'eau, ou **au plus tard tous des six mois** (cf. DIN 1988), l'élément filtrant est à remplacer ou à nettoyer.

**L'eau est une denrée. Respecter les prescriptions hygiéniques lors du remplacement du filtre.** Fermer les vannes d'arrêt en amont et en aval du filtre et mettre un récipient en dessous. Ouvrir la vanne de rinçage pour décharger et faire couler l'eau. Dévisser la partie inférieure du filtre. Utiliser une clé (ouverture 21) H/R Filtre ou bien par main desserrer lars de partie inférieure en plastifie (C/R). Nettoyer la partie inférieure du filtre. **Ne pas utiliser de solvants, produits de lavage, nettoyants acides ou basiques.**

**Remplacer l'élément filtrant:** Retirer l'élément filtrant et nettoyer ou remplacer par un nouvel élément. Placer l'élément filtrant dans la tête de filtre et revisser sur la partie inférieure du filtre. Fermer la vanne de rinçage (5). Ouvrir les vannes d'arrêt en amont et en aval du filtre, purger la canalisation par le premier robinet en aval de l'installation et faire couler la première eau. Vérifier l'étanchéité du filtre (vérification visuelle).

## 8. Garantie

En cas de panne pendant la période de garantie, nous vous prions de contacter notre Service Après-Vente (en indiquant le type d'appareil et le numéro de série, voir caractéristiques techniques ou plaque signalétique de l'appareil).

## 9. Obligations de l'utilisateur

Vous venez d'acquérir un produit d'une longue durée de vie et facile d'entretien. Toutefois, toute installation technique nécessite un entretien régulier pour assurer un fonctionnement correct.

**Le contrôle visuel et le remplacement du filtre par l'utilisateur conditionnent le bon fonctionnement et le maintien de la garantie.**

**Cf. DIN 1988, partie 8, annexe H, le contrôle visuel de l'étanchéité et de l'encrassement du filtre est à faire tous les deux mois. L'élément filtrant est à nettoyer ou remplacer régulièrement, selon les conditions d'utilisation, mais au plus tard tous les six mois.**

**Le remplacement des pièces d'usure à intervalles d'entretien prescrits est une autre condition du fonctionnement et de la garantie.**

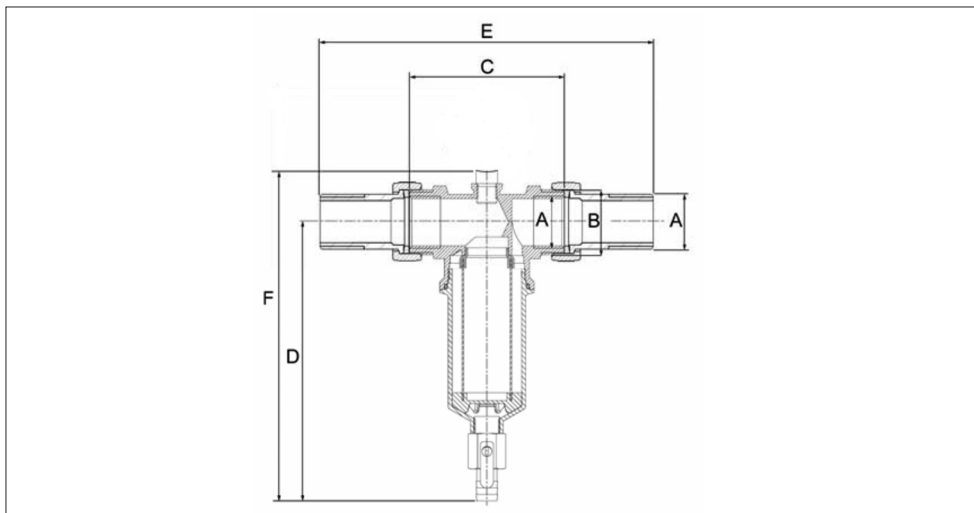
**Echange des pièces d'usure:**

**Éléments d'étanchéité tous les trois ans.**

Cf. DIN 1988 le remplacement des pièces d'usure doit être effectué par du personnel spécialisé (installateur ou SAV). Nous recommandons un contrat d'entretien avec votre installateur ou notre SAV.

## 10. Données techniques

Protector mini filtre tamis	Typ	H/R 1/2"	H/R 3/4"	C/R 1/2"	C/R 3/4"	C/R 1"
Diamètre nominal de raccordement	DN	15	20	15	20	25
Débit à $\Delta p = 0,2$ bar	m <sup>3</sup> /h	1,6	2,8	1,6	2,8	3,5
Seuil de filtration	$\mu\text{m}$	100				
Pression nominale (PN)	bar	25		16		
Pression de service, min./max.	bar	1,5 pendant le rinçage / 25		1,5 pendant le rinçage / 16		
Température de l'eau, min./max.	°C	5 / 70		5 / 30		
Température ambiante min./max.	°C	5 / 40				
Longueur A		G 1/2"	G 3/4"	G 1/2"	G 3/4"	G 1"
Longueur B		G 3/4"	G 1"	G 3/4"	G 1"	G 5/4"
Longueur de montage C	mm	80	90	80	90	100
Hauteur D	mm	160	160	164	164	164
Longueur de montage E	mm	133	160	133	160	184
Hauteur F	mm	190	190	194	194	194
Article-No.		<b>810506</b>	<b>810507</b>	<b>810523</b>	<b>810524</b>	<b>810531</b>

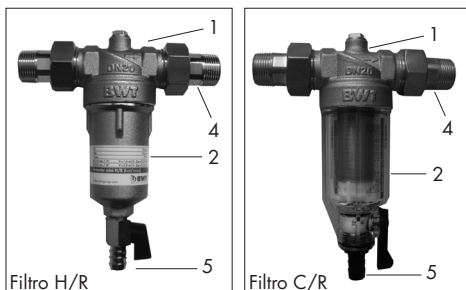


## 1. La fornitura comprende

Protector mini filtro H/R 25 bar/70°C e C/R 16 bar/30°C composto da:

1. testata in ottone con raccordo manometro 1/4" e raccordo di collegamento con filetto esterno così come interno
2. coppa H/R in ottone e C/R in sintetica
3. elemento filtrante in acciaio inox
4. 2 coduli e dadi di collegamento
5. rubinetto di scarico e spurgo

Filtro completo di elemento filtrante, guarnizione stagna e vite di scarico.



## 2. Utilizzo

I filtri servono per la filtrazione delle acque ad uso potabile o tecnologico. Essi proteggono le condutture idriche e le componenti del sistema di conduzione a esse collegate contro i problemi funzionali e i danni da corrosione prodotti da corpi estranei come particelle di ruggine, schegge metalliche, sabbia, canapa eccetera.

In caso di acque con presenza di particelle di sporco di grandi dimensioni prevedere a monte un apposito separatore.

I filtri non sono indicati per oli, grassi, solventi, saponi e altri mezzi lubrificanti. Inoltre non sono adatti per la separazione di sostanze idrosolubili.

## 3. Funzionamento

L'acqua non trattata fluisce nel filtro passando attraverso l'apposito ingresso e quindi, percorrendo dall'esterno all'interno l'elemento filtrante, arriva all'uscita priva di corpi indesiderati. In tal modo le particelle estranee con diametro inferiore ai 100 µm vengono trattenute sul lato esterno del tessuto filtrante. L'acqua pura è così idonea per alimentare il sistema idrico. Quando, in seguito all'eccessivo imbrattamento del tessuto filtrante, la pressione idrica si riduce notevolmente (di solito non prima di sei mesi), l'elemento filtrante deve essere estratto e sostituito oppure lavato.

## 4. Premesse all'installazione

Attenersi alle prescrizioni sull'installazione, alle linee guida generali e ai dati tecnici in vigore localmente. Installare il filtro nella tubazione dell'acqua se calda (non oltre i 65°C) a monte dell'impianto da proteggere. Installare a monte ed a valle del filtro una valvola di intercettazione.

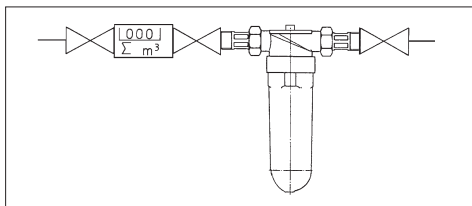
**Attenzione:** il luogo di installazione deve essere al riparo dal gelo e si devono evitare situazioni negative come ad esempio la presenza di vapori di solventi, oli di riscaldamento, detersivi, prodotti chimici di ogni tipo, raggi UV e fonti di calore non oltre i 65 °C). I filtri devono essere installati in tubazioni i cui diametri corrispondano a quelli del filtro. L'installazione può essere effettuata nella tubazioni sia in senso orizzontale che verticale.

**Attenzione:** tenere libero dall'imbrattamento di olio e lubrificanti. Evitare i colpi d'ariete, in particolari i colpi d'ariete provocati da elettrovalvole o simili.

## 5. Installazione

Vedi Schema A.

Installare le valvole di intercettazione a monte e a valle del filtro nella tubazione dell'acqua da filtrare (fare attenzione alla direzione del flusso dell'acqua indicato dall'apposita freccia posta sulla testata).



## 6. Messa in funzione

Verificare la corretta installazione del filtro. Le valvole di intercettazione non devono essere ancora aperte. Verificare che la coppa del filtro e la valvola di spurgo siano ben sistemate nella propria sede. Chiudere la valvola di spurgo. Evitare l'uso di utensili, pinze, ecc. Aprire i rubinetti di intercettazione a monte ed a valle del filtro, scaricare l'aria dalla tubazione aprendo il rubinetto più vicino, nonché la valvola di disareazione del filtro e scaricare la prima acqua che esce dal filtro. Verificare la perfetta tenuta delle valvole di intercettazione e del filtro (nessuna perdita di acqua).

## 7. Utilizzo

Verificare (secondo DIN 1988) almeno ogni 2 mesi il corretto funzionamento del filtro. Qualora, a causa dell'eccessivo imbrattamento dell'elemento filtrante, la pressione dell'acqua si riduce sensibilmente, sostituire o pulire l'elemento filtrante comunque **almeno ogni sei mesi** (secondo DIN 1988); in ogni caso l'elemento filtrante va lavato ogni 6 mesi (secondo DIN 1988).

**L'acqua è un alimento. Osservare la massima igiene quando si sostituisce l'elemento filtrante procedendo come segue:** chiudere le valvole di intercettazione a monte e a valle del filtro, porre un recipiente di raccolta sotto il filtro, aprire la valvola di spurgo per scaricare la pressione e lasciare che la coppa si svuoti, svitare la coppa del filtro (utilizzare eventualmente una chiave 21) H/R cioè con braccio svitare da coppa in plastica (C/R), pulire la coppa (**non utilizzare alcun solvente o detergente o acido**). Estrarre l'elemento filtrante, pulirlo sotto un getto d'acqua oppure se logoro sostituirlo, riporre nuovamente l'elemento filtrante lavato o sostituito nella testata e riapplicare la coppa, chiudere la valvola di spurgo (5), aprire le saracinesche di intercettazione a monte e a valle del filtro, scaricare l'aria attraverso il più vicino rubinetto dell'acqua e scaricare la prima acqua che esce dal rubinetto (non utilizzarla) e quindi verificare la perfetta tenuta idraulica.

## 8. Garanzia

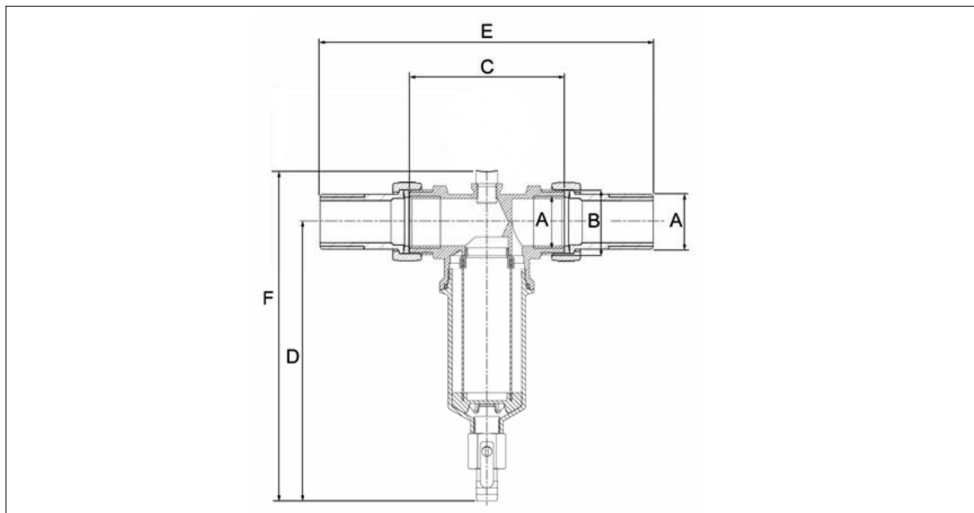
Nel caso insorgano problemi riconducibili ad un difetto e ad un malfunzionamento del filtro interpellare l'installatore o la società che ha ceduto il filtro che interverranno personalmente o tramite l'assistenza tecnica autorizzata. Quanto sopra vale anche nel caso in cui insorgano problemi dopo il periodo di garanzia.

## 9. Obblighi durante l'utilizzo

Il filtro, come tutti gli impianti tecnici, richiede una periodica manutenzione al fine di garantire nel tempo un perfetto funzionamento. Premesso che il controllo e la sostituzione dell'elemento filtrante sono a carico dell'utente (secondo DIN 1988 - parte 8 - appendice B) la tenuta stagna e lo stato di pulizia del filtro devono essere verificati ogni 2 mesi e l'elemento filtrante deve essere pulito o sostituito periodicamente almeno ogni 6 mesi. Un'ulteriore premessa per il buon funzionamento ed il mantenimento della validità della garanzia è la sostituzione delle parti soggette ad usura rispettando gli intervalli di manutenzione prescritti. Secondo DIN 1988, la sostituzione delle parti soggette a usura deve essere eseguita da parte di personale specializzato ed autorizzato (installatore e/o servizio assistenza della Casa). Consigliamo di stipulare un contratto di assistenza con il vostro installatore o con il servizio di assistenza clienti di Sede.

## 10. Dati tecnici

Protector mini	Modello	H/R 1/2"	H/R 3/4"	C/R 1/2"	C/R 3/4"	C/R 1"
Raccordi	DN	15	20	15	20	25
Portata a $\Delta p = 0,2$ bar	m <sup>3</sup> /h	1,6	2,8	1,6	2,8	3,5
Capacità filtrante	$\mu\text{m}$	100				
Pressione nominale	bar	25			16	
Pressione di esercizio min./ max.	bar	durante il lavaggio 1,5 - esercizio/25			durante il lavaggio 1,5 - esercizio/16	
Temperatura acqua min./max.	°C	5 / 70			5 / 30	
Temperatura ambiente min./max.	°C	5 / 40				
Lunghezza A		G 1/2"	G 3/4"	G 1/2"	G 3/4"	G 1"
Lunghezza B		G 3/4"	G 1"	G 3/4"	G 1"	G 5/4"
Larghezza C	mm	80	90	80	90	100
Altezza D	mm	160	160	164	164	164
Lunghezza con coduli E	mm	133	160	133	160	184
Altezza F	mm	190	190	194	194	194
Art.Nr.		<b>810506</b>	<b>810507</b>	<b>810523</b>	<b>810524</b>	<b>810531</b>

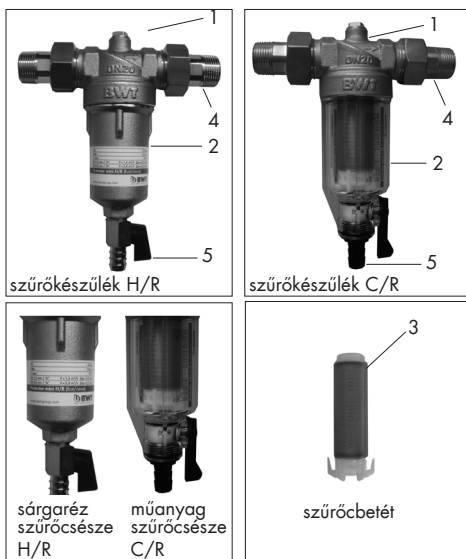


## 1. Szállítási terjedelem

Protector mini típusú, lemosható betétes, szűrőkészülék (H/R 25 bar/70°C és C/R 16 bar/30°C) alkatrészei:

1. Sárgaréz szűrőfeje, 1/4"-os nyomásmérő-csatlakozással, belső- és külső menetes csatlakozással is
2. Sárgaréz H/R szűrőcsésze és C/R műanyag
3. Nemesacél szűrőbetét
4. 2 csatlakoztató csavarkötés
5. Öblítőszelep

**Tartozéka:** cserélhető szűrőbetét



## 2. Felhasználási célja

A szűrőberendezés ivó- és üzemi víz szűrésének célját szolgálja. Megóvja a vízvezetékeket és az azokra csatlakoztatott, a vizet vezető rendszer-elemeket azoktól az üzemzavaroktól és korrózió okozta károktól, melyeket az olyan szennyeződések okoznak, mint rozsdá, forgács, homok, kender, stb. Durva szennyeződések tartalmazó víz esetén a szűrő elé egy durvaszűrőt kell beszerelni.

Ezek a szűrőkészülékek nem alkalmazhatóak olajokra, zsírokra, oldószerekre, szappanokra és egyéb zsíros közegekre. Vízben oldható anyagok szűrésére sem alkalmasak.

## 3. A szűrőkészülék működési elve

A nyersvíz csatlakozásán keresztül áramlik be a szűrőbe, ahol kívülről befelé haladva átáramlik a szűrőbetéten. A szűrőberendezést a kezelt víz kimeneténél hagyja el. Eközben a 100 µm-nél nagyobb szennyeződések a szűrőszövet külső oldalán tartja vissza. A tiszta víz a csővezetékhalózatba jut. Amikor a szűrőszövet fokozódó mértékű elszennyeződése folytán a víznyomás értéke érezhetően csökken – de legkésőbb 6 hónap elteltével –, a szűrőbetétet ki kell cserélni, ill. meg kell tisztítani.

## 4. Beszerelés helyével szemben támasztott követelmények

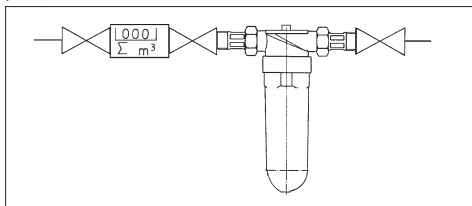
Vegye figyelembe a beszerelésre vonatkozó helyi előírásokat, az általános irányelveket és a műszaki adatokat. A szűrőkészüléket hidegvizes vezetékbe a védeni kívánt tárgyak előtt kell beszerelni. Ennek során gondoskodni kell zárószkepekről.

Figyelem! A beszerelés helyének fagymentesnek kell lennie, és kerülni kell a zavaró hatásokat (pl. oldószerek gőzei, fűtőlaj, mosólógok, mindennemű vegyszerek, ultrabolya sugárzás és 65° C értéket meghaladó hőforrások). A szűrőkészüléket névleges átmérőjének megfelelően azonos méretezésű csővezetékbe kell beépíteni. Figyelem! A műanyag alkatrészek nem érintkezhetnek olajokkal és zsírokkal! Kerülni kell a rendkívüli, nyomás okozta lökéseket (pl. szűrő után beszerelt mágneses szelep záródása által okozott lökés).

## 5. A szűrőkészülék beszerelése

Ld. beépítési vázlat.

A szűrőberendezés előtti és utáni elzárószkepeket az ivóvízvezetékbe kell beszerelni (figyelembe véve a szűrőfejen látható nyilat, mely az áramlás irányát jelzi).



## 6. Üzembehelyezés

Ellenőrizze, hogy a szűrőt az előírásoknak megfelelően szerelte-e be. A zárószelepeket még nem nyithatja ki. Ellenőrizze a szűrőcsésze és az öblítőszelep megfelelő ülését. Zárja az öblítőszelepet. Nyissa ki a szűrőberendezés előtt és mögött található elzárócsapokat. A csővezeték légtelenítését a szűrőberendezés után legközelebb eső vízcsapon keresztül végezze el. Az először kifolyó vízmennyiséget vezesse el.

Ellenőrizze a szűrő tömítettségét.

## 7. A szűrőkészülék kezelése

A szűrőt rendszeres időközönként, kéthavonta, ellenőrizze (DIN 1988 szerint) és mossa le.

Amikor a szűrőszövet elszennyeződése folytán a víznyomás értéke érezhetően csökken – de legkésőbb 6 hónap elteltével (DIN 1988 szerint) –, a szűrőbetétet ki kell cserélni, ill. meg kell tisztítani. A víz élelmiszer. Ezért a szűrőbetét cseréje során ügyeljen a higiéniára! Zárja el szűrőberendezés előtt és mögött található zárószelepeket. Helyezzen egy felfogó edényt a szűrő alá. A nyomáscsökkentéshez nyissa ki az öblítőszelepet és engedje le a vizet. Csavarozza le a szűrőcsészét, amihez használjon szerszámot (21-es laptáv) H/R szűrő illetve a kéz le csavar nál műanyag szűrőcsésze C/R. Tisztítsa meg a szűrőcsészét. Tilos az oldó- vagy mosószerek, ill. savas tisztítószerek használata!

Cserélje ki a szűrőbetétet. Vegye ki azt és tisztítsa meg, ill. cserélje ki új szűrőbetétre. Helyezze be a szűrőbetétet a szűrőfejbe, majd újra csavarozza össze a szűrőcsészével. Zárja az öblítőszelepet.

Nyissa ki a szűrőberendezés előtt és mögött található elzárócsapokat. A csővezeték légtelenítését a szűrő után legközelebb eső vízcsapon keresztül végezze el. Az először kifolyó vízmennyiséget vezesse el.

Ellenőrizze a szűrő tömítettségét (szemrevételezéssel).

## 8. Garancia

A garanciális idő alatt felmerülő meghibásodás esetén, kérjük, forduljon szerződéses partneréhez ill. a beszerelést végző céghez (adja meg a készülék típusát és gyártási számát, amihez ld. műszaki adatokat ill. a készülék teljesítménytábláját).

## 9. Üzemeltetői kötelezettségek

Ön egy hosszú élettartamú és kis szervizigényű terméket vásárolt. Mindazonáltal minden műszaki berendezés rendszeres karbantartást igényel ahhoz, hogy kifogástalan működése biztosítható legyen. **A működőképesség és a garancia feltételei, hogy a készülék üzemeltetője elvégezze a szemrevételezést és a szűrőbetét cseréjét. DIN 1988, 8. fejezet, B. függelék szerint a szűrő tömítettségét és elszennyeződését kéthavonta szemrevételezéssel kell ellenőrizni. A szűrőbetétet rendszeresen – az üzemi feltételektől függően –, de legkésőbb 6 havonta ki kell cserélni, ill. meg kell tisztítani.**

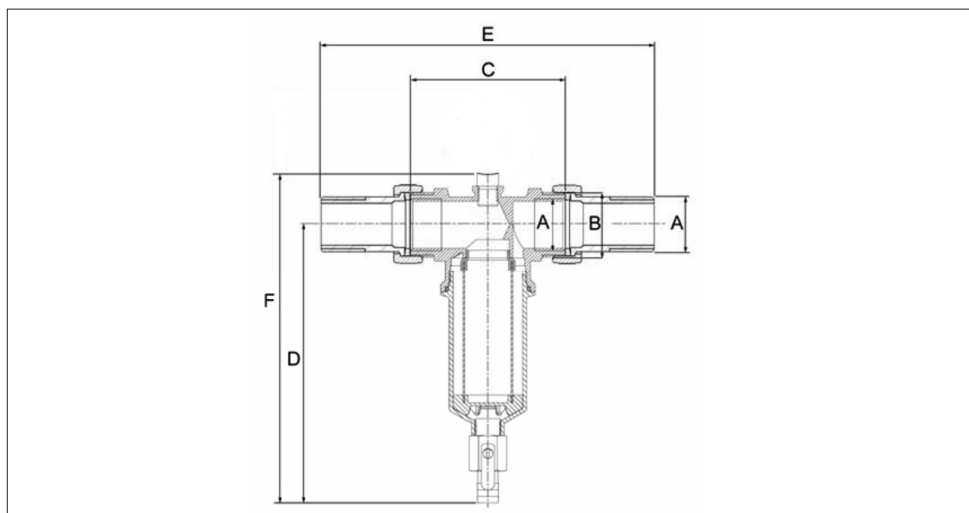
**A működőképesség és garancia további feltétele az elhasználódó alkatrészeknek az előírt karbantartási időközönként történő cseréje.**

**Az elhasználódó alkatrészeket, tömítőelemeket 3 évente kell cserélni.**

DIN 1988 szerint az elhasználódó alkatrészek cseréjét szakembereknek kell elvégeznie (szerelőcég vagy gyártó szervizes szakemberei). Javasoljuk karbantartási szerződés megkötését a szerelést végző céggel vagy a gyártó ügyfélszolgálatával.

## 10. Műszaki adatok

Protector mini típusú	Typ	H/R 1/2"	H/R 3/4"	C/R 1/2"	C/R 3/4"	C/R 1"
Névleges csatlakozó méret	DN	15	20	15	20	25
Átfolyási teljesítmény $\Delta p = 0,2$ bar	m <sup>3</sup> /h	1,6	2,8	1,6	2,8	3,5
Szűrési finomság	$\mu\text{m}$	100				
Nyomás (PN)	bar	25		16		
Üzemi nyomás, min./max.	bar	1,5 / 25		1,5 / 16		
Víz hőmérséklet, min./max.	°C	5 / 70		5 / 30		
Környezeti hőmérséklet min./max.	°C	5 / 40				
Hossz A		G 1/2"	G 3/4"	G 1/2"	G 3/4"	G 1"
Hossz B		G 3/4"	G 1"	G 3/4"	G 1"	G 5/4"
Telepítési hossz C	mm	80	90	80	90	100
Magasság D	mm	160	160	164	164	164
Telepítési hossz E	mm	133	160	133	160	184
Magasság F	mm	190	190	194	194	194
<b>Cikkszám</b>		<b>810506</b>	<b>810507</b>	<b>810523</b>	<b>810524</b>	<b>810531</b>



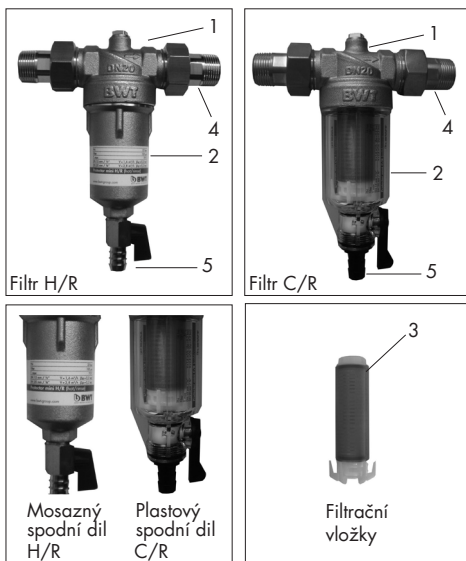


## 1. Rozsah dodávky

Filtr s proplachem Protector mini H/R 25bar/70°C a C/R 16 bar/30°C sestává z:

1. mosazné hlavice s manometrem-přípoj 1/4" a přípojem s vnějším a vnitřním závitem
2. spodní díl H/R z mosazi a C/R plastu
3. nerezové filtrační vložky
4. 2 přípojovací šroubení
5. vypouštěcí ventil

Kompletní filtr s filtrační vložkou, těsněním a vypouštěcím šroubem.



## 2. Účel použití

Filtr Protector mini je určen pro použití k filtrování mechanických nečistot z pitné a užitkové vody. Chrání vodovodní potrubí a na nich instalované armatury a zařízení před funkčními závadami a korozí, vyvolanými cizími částicemi, např. částecami rzi, pilin, písku, konopí atd.

U vody s hrubými nečistotami je nutné předradit odlučovač těchto částic.

Filtr není vhodný pro oleje, tuky, rozpouštědla, mýdla a ostatní média se sklonem k mazání.

Stejně tak není určen pro odlučování látek rozpustných ve vodě.

## 3. Funkce

Surová voda přitéká do filtru a protéká přes filtrační prvek do výstupu čisté vody. Ve filtrační tkanině se přitom zachytí cizí částice > 100 µm. Čistá voda odtéká do vodovodního potrubí.

Jestliže v důsledku narůstajícího znečištění filtrační vložky znatelně klesne tlak vody, nejpozději však každých 6 měsíců, musí se kompletní filtrační prvek vyměnit nebo očistit.

## 4. Podmínky montáže

Je třeba dodržovat instalační předpisy, obecné směrnice a technické údaje.

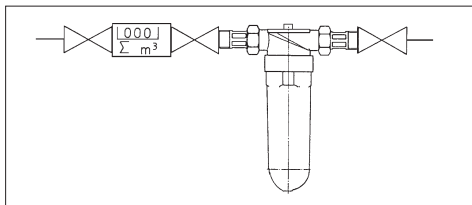
Filtr instalujte do potrubí studené vody, před zařízení, která chcete. Zásadně by měly být instalovány uzavírací ventily před i za filtrem, pro možnost výměny filtrační vložky. Vybrané místo musí být chráněno před mrazem. Musí být zaručena ochrana filtru před chemikáliemi jakéhokoli druhu, barvivy, topným olejem, louhy z praní, výpary z rozpouštědel, zdroji tepla vyššího než 65 °C a přímým slunečním zářením. Filtr se podle své jmenovité světlosti osazuje do stejné dimenzovaného vodovodního potrubí (studená voda) před chráněný objekt nebo za něj. Nikdy přitom nezapomínejte na uzavírací ventily.

**Nesmí docházet k extrémním tlakovým rázům (např. rázy při zavírání elektro- magnetického ventilu atd.).**

## 5. Montáž

Viz. Montážní schéma.

Do potrubí osadte před filtrem a za ním uzavírací ventily. Filtr se osazuje do vodovodního potrubí ve vodorovné poloze (respektujte šipku naznačující směr toku).



## 6. Uvedení do provozu

Zkontrolujte řádnou instalaci filtru. Uzavírací ventily zatím ještě nesmí být otevřeny. Zkontrolujte správné osazení spodního dílu. Zavřete vypouštěcí ventil.

Otevřete uzavírací kohouty před zařízením a za ním.

Nejblížejším kohoutem odvzdušněte potrubí a nechte odtéci první vodu. Zkontrolujte těsnost filtru.

## 7. Obsluha

Filtr kontrolujte v pravidelných intervalech, vždy po 2 měsících (podle DIN 1988). Jestliže vzhledem ke znečištění filtrační tkaniny výrazně klesá tlak vody, je nutné vyměnit nebo vyčistit filtrační vložku.

**Voda je potravina. Při výměně filtrační vložky dodržujte hygienická pravidla.** Zavřete uzavírací ventily před filtrem a za ním a pod filtr umístěte vhodnou nádobu. Otevřete vypouštěcí šroub pro odtlakování a nechejte vodu vytéci. U filtru H/R otvóřte jeho spodní část pomocí nářadí, i filtru C/R raději spodní část odsroubujte vlastní rukou. Rukou odsroubujte spodní díl. Spodní díl smí být čištěn pouze vlhkým měkkým hadříkem. Nepoužívejte žádná rozpouštědla, mycí přípravky ani kyselé čisticí prostředky!

### Výměna filtrační vložky.

Vyměňte filtrační prvek a kombinované těsnění. Znečištěnou filtrační vložku očistěte nebo vyměňte za novou. Filtrační vložku zasuňte do horní části filtru a zašroubujte spodní část.

### Nepoužívejte žádné nářadí!

Rukou přitáhněte vypouštěcí šroub. Otevřete uzavírací kohouty před zařízením a za ním, potrubí odvzdušněte nejblížejším kohoutem a nechejte odtéci první vodu. Zkontrolujte těsnění filtru (vizuální kontrola).

## 8. Záruka

Dojde-li k závadě během záruční doby, obraťte se na Vašeho smluvního partnera, instalátorskou firmu. Vždy uvádějte typ přístroje a výrobní číslo (viz technické údaje, event. typový štítek na přístroji).

## 9. Povinnosti provozovatele

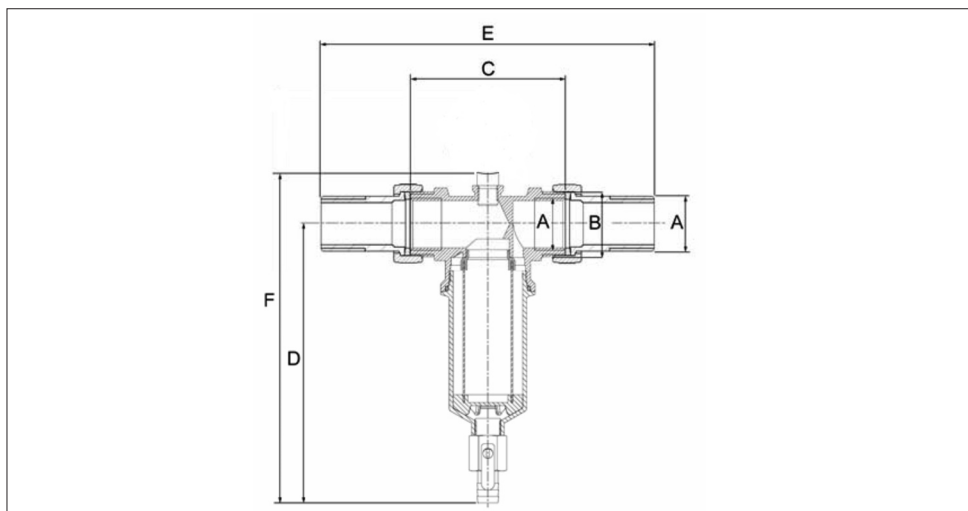
Zakoupili jste produkt s dlouhou dobou životnosti a snadnou údržbou. Jako každé technické zařízení však vyžaduje pravidelnou péči, aby byla zachována jeho bezvadná funkce.

**Předpokladem pro spolehlivou funkci a záruku je vizuální kontrola a výměna filtračních prvků prováděná provozovatelem.**

Podle DIN 1988 díl 8 příloha B je nutné každé 2 měsíce vizuálně zkontrolovat těsnění a znečištění a filtrační prvek měnit pravidelně, v závislosti na provozních podmínkách, **avšak nejpozději po každých 6 měsících. Dalším předpokladem pro funkci a záruku je výměna opotřebených dílů v predepsaných intervalech údržby.**

## 10. Technické údaje

Protector mini	Typ	H/R 1/2"	H/R 3/4"	C/R 1/2"	C/R 3/4"	C/R 1"
Jmenovitá světlost potrubí	DN	15	20	15	20	25
Průtok při $\Delta p = 0,2$ bar	m <sup>3</sup> /h	1,6	2,8	1,6	2,8	3,5
Účinnost filtru	μm	100				
Jmenovitý tlak (PN)	bar	25		16		
Provozní tlak min./max.	bar	1,5 při proplachu / 25		1,5 při proplachu / 16		
Teplota vody min./max.	°C	5 / 70		5 / 30		
Teplota okolí min./max.	°C	5 / 40				
Závit A		G 1/2"	G 3/4"	G 1/2"	G 3/4"	G 1"
Závit B		G 3/4"	G 1"	G 3/4"	G 1"	G 3/4"
Montážní délka C	mm	80	90	80	90	100
Výška D	mm	160	160	164	164	164
Montážní délka E	mm	133	160	133	160	184
Celková výška F	mm	190	190	194	194	194
<b>Objednávací číslo</b>		<b>810506</b>	<b>810507</b>	<b>810523</b>	<b>810524</b>	<b>810531</b>



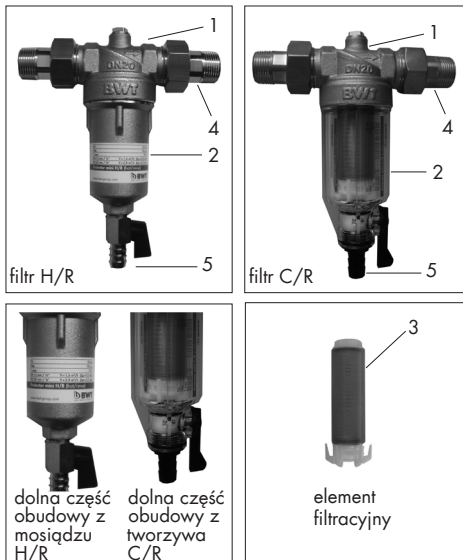
## 1. Zakres dostawy

Protector mini H/R 25 bar/70°C oraz Protector mini C/R 16 bar/30°C – składające się z następujących elementów:

1. głowica mosiężna z przyłączem do manometru  $\frac{1}{4}$ " oraz przyłączem zarówno do gwintu wewnętrznego, jak i zewnętrznego
2. dolna część obudowy H/R z mosiądzu, C/R z tworzywa sztucznego
3. element filtracyjny ze stali szlachetnej
4. 2 śrubunki przyłączeniowe
5. zawór do płukania

Kompletny filtr z wkładem filtracyjnym, elementami uszczelniającymi oraz śrubą spustową.

**Akcesoria:** zapasowy wkład filtracyjny.



## 2. Cel zastosowania

Filtr przeznaczony jest do filtrowania wody pitnej i użytkowej, jako ochrona rur i innych elementów wodociągu przed nieprawidłowym funkcjonowaniem i uszkodzami korozyjnymi powodowanymi przez cząstki zanieczyszczeń, jak np. wiórki, piasek, resztki konopi itp.

Przy wodzie zawierającej większe zanieczyszczenia należy przed filtrem zamontować odpowiedni separator zanieczyszczeń.

Filtry nie są przeznaczone oczyszczania wody zawierającej substancje oleiste, tłuszcze, rozpuszczalniki, mydła i inne maziste substancje, ani też do oddzielania składników rozpuszczonych w wodzie.

## 3. Zasada działania

Woda przeznaczona do filtracji wpływa do filtra przez wejście wody surowej i przepływając przez element filtracyjny od strony zewnętrznej do wewnętrznej kierowana jest do wyjścia wody oczyszczonej. W procesie filtracji cząstki zanieczyszczeń  $>100 \mu\text{m}$  zatrzymywane są na zewnętrznej części tkaniny filtracyjnej. Woda czysta prowadzona jest do instalacji wodnej.

W przypadku znacznego spadku ciśnienia wody spowodowanego zanieczyszczeniem elementu filtracyjnego, należy wkład filtracyjny wymienić względnie oczyścić (najpóźniej jednak po 6 miesiącach eksploatacji).

## 4. Warunki wstępne montażu

Należy zwrócić uwagę na lokalne uregulowania dotyczące instalacji wodnych i ogólne wytyczne oraz parametry techniczne urządzenia.

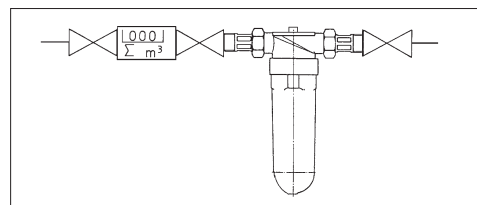
Filtr należy montować w instalacji wody zimnej przed obiektem (urządzeniem), który ma być chroniony. Dodatkowo należy przewidzieć montaż zaworów odcinających.

**Uwaga:** Miejsce montażu musi być chronione przez mrozem i niekorzystnymi czynnikami (np. opary rozpuszczalników, olej opałowy, ługi czyszczące, wszelkie chemikalia, bezpośrednie promieniowanie UV i źródła ciepła powyżej  $65^\circ\text{C}$ ). Filtry powinny być zamontowane zgodnie do swojej średnicy w instalację o odpowiednich wymiarach. Montaż możliwy jest zarówno w instalacji poziomej, jak i pionowej.

**Uwaga:** Elementy z tworzywa sztucznego należy chronić przed olejami i tłuszczami. Należy unikać ekstremalnych uderzeń ciśnienia (np. uderzenia powodowane zamykaniem zamontowanego za filtrem elektrozaworu lub podobne).

## 5. Montaż

Zobacz: schemat montażu.



Zamontować w instalację wody pitnej zawór odcinający przed i za filtrem (zwrócić uwagę na kierunek przepływu oznaczony strzałką na głowicy filtra).

## 6. Uruchomienie

Sprawdzić instalację pod względem właściwego montażu. Nie otwierać jeszcze zaworów odcinających. Sprawdzić dolną część obudowy i zawór do płukania filtra pod względem odpowiedniego osadzenia. Zamknąć zawór do płukania. Otworzyć zawory przed i za filtrem. Odpowietrzyć instalację przez najbliższy położony kran i spuścić instalację przez wypływającą wodę. Sprawdzić szczelność filtra.

## 7. Obsługa

Regularnie co 2 miesiące należy dokonać przeglądu i płukania (zgodnie z wytycznymi DIN 1988) filtra.

W przypadku znacznego spadku ciśnienia wody spowodowanego zanieczyszczeniem elementu filtracyjnego - najpóźniej jednak po 6 miesiącach eksploatacji - należy wkład filtracyjny wymienić względnie oczyścić (zgodnie z wytycznymi DIN 1988). Woda jest produktem spożywczym. Przy wymianie wkładu filtracyjnego należy zachować odpowiednią higienę! Zamknąć zawory odcinające przed i za filtrem i podstawić naczynie pod filtrem.

Otworzyć zawór płukania w celu upuszczenia ciśnienia i pozostawić do wypłynięcia wody. Odkręcić dolną część obudowy (klucz 21) filtra H/R przy pomocy klucza, a w przypadku filtra C/R - ręcznie. Oczyścić dolną część obudowy. Nie stosować rozpuszczalników i środków czyszczących, a także żadnych środków zawierających kwasy! Wymienić element filtracyjny. Wyjąć wkład i oczyścić lub wymienić na nowy. Włożyć element filtracyjny do górnej części filtra i ponownie przykręcić dolną część obudowy. Zamknąć zawór płukania. Otworzyć zawory przed i za filtrem i odpowietrzyć instalację przez najbliższy położony kran; spuścić pierwszą wypływającą wodę.

Sprawdzić szczelność filtra (kontrola wizualna).

## 8. Gwarancja

W przypadku wystąpienia zakłóceń w pracy filtra podczas okresu gwarancyjnego należy zwrócić się do dystrybutora względnie instalatora filtra, podając przy zgłoszeniu typ urządzenia i numer produkcyjny (zob. parametry techniczne lub tabliczkę znamionową na filtrze).

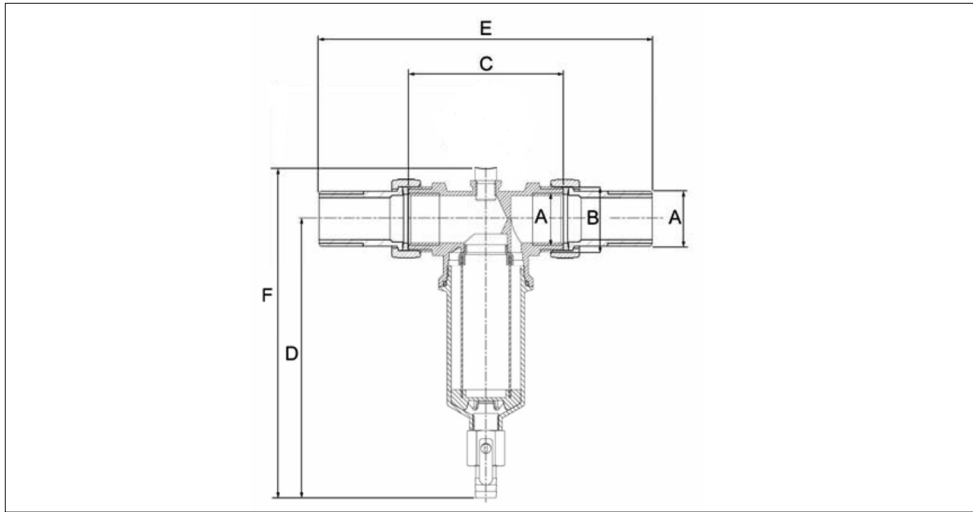
## 9. Obowiązki użytkownika

Filtr jest urządzeniem prostym w obsłudze i przeznaczonym do długoletniej eksploatacji. Jednak, jak każde urządzenie, dla prawidłowego funkcjonowania potrzebuje okresowych przeglądów.

**Warunkiem sprawności i zachowania praw gwarancyjnych jest kontrola wizualna i wymiana wkładu filtracyjnego, dokonywana przez użytkownika. Zgodnie z wytycznymi DIN 1988 cz. 8 załącznik B - należy co 2 miesiące przeprowadzać regularne kontrole wizualne szczelności i stopnia zanieczyszczenia filtra oraz dokonywać wymiany lub czyszczenia elementu filtracyjnego (zależnie od warunków eksploatacyjnych - najpóźniej jednak po 6 miesiącach eksploatacji). Kolejnym warunkiem sprawności działania i zachowania praw gwarancyjnych jest wymiana części eksploatacyjnych w zalecanych okresach. Wymiana części eksploatacyjnych - elementy uszczelnień co 3 lata. Zgodnie z wytycznymi DIN 1988 wymiana części ulegających okresowemu zużyciu musi być dokonana przez odpowiednio wyszkolonych fachowców (serwis lub autoryzowana firma instalacyjna, posiadająca aktualny certyfikat serwisowy).**

## 10. Parametry techniczne

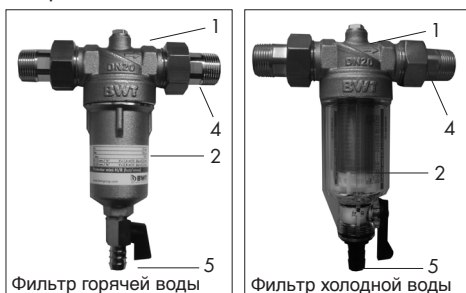
Protector mini – Filtr z płukaniem	Typ	H/R 1/2"	H/R 3/4"	C/R 1/2"	C/R 3/4"	C/R 1"
Średnica przyłącza	DN	15	20	15	20	25
Wydajność przepływu przy $\Delta p = 0,2$ bar	m <sup>3</sup> /h	1,6	2,8	1,6	2,8	3,5
Dokładność filtracji	µm	100				
Ciśnienie nominalne (PN)	bar	25		16		
Ciśnienie robocze, min/max	bar	1,5 podczas płukania / 25		1,5 podczas płukania / 16		
Temperatura wody, min/max	°C	5 / 70		5 / 30		
Temperatura otoczenia min/max	°C	5 / 40				
Długość A		G 1/2"	G 3/4"	G 1/2"	G 3/4"	G 1"
Długość B		G 3/4"	G 1"	G 3/4"	G 1"	G 5/8"
Długość montażowa C	mm	80	90	80	90	100
Wysokość D	mm	160	160	164	164	164
Długość montażowa E	mm	133	160	133	160	184
Wysokość F	mm	190	190	194	194	194
<b>Nr art.</b>		<b>810506</b>	<b>810507</b>	<b>810523</b>	<b>810524</b>	<b>810531</b>



## 1. Комплект поставки

Protector mini Промывной фильтр горячая вода 25 bar/70 °C и холодная вода 16 bar/30 °C состоит из:

1. головной части из латуни с подсоединением для манометра 1/4" и подсоединением с внутренней и внешней резьбой
2. Латунная нижняя часть для горячей воды и пластиковая нижняя часть для холодной воды
3. фильтрующего элемента из высококачественной стали
4. двух резьбовых подсоединений
5. промывного клапана



## 2. Применение

Фильтр Protector mini предназначен для очистки от механических примесей питьевой и хозяйственной воды. Он защищает трубопроводы, а так же установленные на них арматуру и оборудование от функциональных нарушений и коррозии, вызываемых такими примесями, как песок, стружка, частицы ржавчины, пеньки, и др.

Если вода содержит крупные примеси, перед фильтром следует установить грязевик.

Фильтры не предназначены для фильтрации растворителей, жиров, масел и других смазочных сред, а также водорастворимых веществ.

## 3. Принцип действия

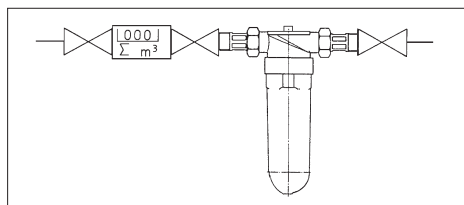
Неочищенная вода через входное отверстие попадает в фильтр и проходит по фильтрующему элементу к выходному отверстию для чистой воды. При этом механические примеси размером >100µm задерживаются на внешней стороне фильтровальной ткани. Чистая вода подается в систему трубопроводов.

Если из-за увеличивающегося загрязнения фильтрующего элемента заметно падает давление воды, следует заменить или почистить фильтрующий элемент. Замену фильтрующего элемента производить не реже 1 раз в 6 месяцев.

## 4. Требования к месту монтажа

Соблюдайте местные требования к монтажу, общие нормы и технические данные.

Устанавливайте фильтры на трубопроводах холодной воды перед защищаемыми объектами. Предусмотрите установку запорных клапанов.



**Внимание!** Устанавливайте фильтр в отапливаемом помещении, не допускайте вредных воздействий (паров растворителей, мазута, моющих щелочных растворов, химических веществ любого вида, УФ-облучения и источников тепла свыше 65°C).

Условный проход трубопровода должен совпадать с условным проходом фильтра.

**Внимание:** не допускать попадания масел и жиров на пластмассовые детали фильтра. Избегать сильных гидроударов (например, удары из-за установленного после фильтра магнитного клапана и пр.).

## 5. Монтаж

См. схему монтажа.

Установить запорные клапаны на трубопровод питьевой воды до и после фильтра (следите за направлением стрелки на головной части).

## 6. Запуск в работу

Проверьте правильность монтажа фильтра.

Запорные клапаны должны быть закрыты.

Проверьте правильную посадку нижней части фильтра и положение промывного клапана.

Закройте промывной клапан.

Откройте запорные клапаны до и после установки. Сбросьте воздух из трубопровода с помощью ближайшего водопроводного крана и слейте первую вытекающую воду.

Проверьте фильтр на герметичность.

## 7. Обслуживание

Регулярно, 1 раз в 2 месяца проверяйте и промывайте фильтр (в соответствии с нормами DIN 1988). Если из-за увеличивающегося загрязнения фильтрующего элемента заметно падает давление воды, следует заменить или почистить фильтрующий элемент (в соответствии с нормами DIN 1988). **Вода – это пищевой продукт. При замене фильтра соблюдать гигиенические требования!**

Закройте запорные клапаны до и после фильтра и поставьте под фильтр емкость для воды.

Откройте промывной клапан для сброса давления и спустите воду.

Открутите нижнюю часть фильтра. Используйте гаечный ключ с размером 21 (горячая вода) и отверните вручную пластиковую нижнюю часть (холодная вода).

**Замена фильтрующего элемента.** Выньте фильтрующий элемент, почистите его или замените на новый. Вставьте фильтрующий элемент в головную часть фильтра и прикрутите нижнюю часть. Закройте промывной клапан. Откройте запорные клапаны до и после фильтра, сбросьте воздух из трубопровода с помощью

ближайшего водопроводного крана и спустите первую вытекающую воду. Проверьте фильтр на герметичность (визуальный контроль).

## 8. Гарантия

В случае неисправности во время действия гарантии следует обращаться в сервисную службу или фирму, поставившую фильтр, называя при этом тип оборудования и номер изделия (см. типовую табличку на оборудовании).

## 9. Обязанности пользователя

Вы приобрели долговечное и простое в обслуживании оборудование. Но для обеспечения нормальной работы необходимо регулярно проводить сервисные работы.

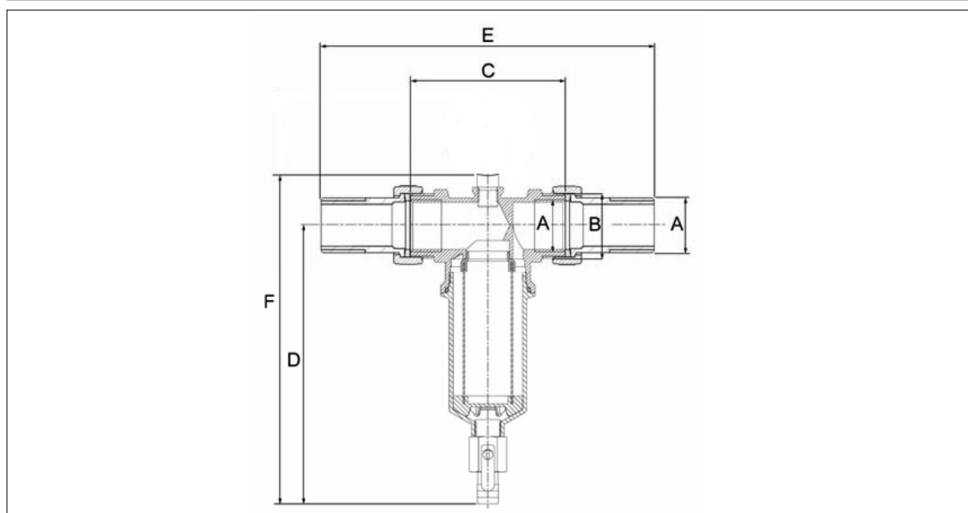
**Одним из условий нормальной работы и сохранения гарантии является визуальный контроль и замена фильтрующего элемента. В соответствии с требованиями норм DIN 1988, часть 8, Приложение В, следует один раз в 2 месяца визуально проверять герметичность и степень загрязнения, а также регулярно менять или чистить фильтр. Замену фильтрующего элемента производить не реже 1 раз в 6 месяцев. Еще одно условие нормальной работы и сохранения гарантии - замена изнашиваемых деталей в указанные сроки. Замена быстроизнашиваемых деталей – уплотнений – 1 раз в 3 года.**

В соответствии с требованиями норм DIN 1988 замену изношенных деталей должны производить специалисты сервисной службы или монтажной фирмы. Рекомендуем заключить договор на сервисное обслуживание со специалистами сервисной или монтажной службы.



## 10. Технические данные

Protector mini	Тип	H/R 1/2"	H/R 3/4"	C/R 1/2"	C/R 3/4"	C/R 1"
Присоединение	DN	15	20	15	20	25
Производительность при $\Delta p = 0,2$ бар	м3/час	1,6	2,8	1,6	2,8	3,5
Селективность	мкм	100				
Номинальное давление (PN)	бар	25		16		
Рабочее давление min./max.	бар	1,5 при промывке / 25		1,5 при промывке / 16		
Температура воды min./max.	С°	5 / 70		5 / 30		
Температура окр. среды min./max.	С°	5 / 40				
Резьба А		G 1/2"	G 3/4"	G 1/2"	G 3/4"	G 1"
Резьба В		G 3/4"	G 1"	G 3/4"	G 1"	G 3/4"
Монтажная длина С	мм	80	90	80	90	100
Высота D	мм	160	160	164	164	164
Монтажная длина E	мм	133	160	133	160	184
Общая высота F	мм	190	190	194	194	194
Артикул		<b>810506</b>	<b>810507</b>	<b>810523</b>	<b>810524</b>	<b>810531</b>







**Further information:**

**BWT Austria GmbH**  
A-5310 Mondsee  
Walter-Simmer-Str. 4  
Phone: +43-6232-5011-0  
Fax: +43-6232-4058  
E-Mail: office@bwt.at

**BWT France SAS**  
F-93206 Saint-Denis Cedex  
103, rue Charles Michels  
Tel. +33-1-49 22 45 00  
Fax +33-1-49 22 45 45  
E-Mail: bwt@bwt.fr

**BWT Polska sp. z o.o.**  
PL 01-304 Warszawa  
ul. Polczyńska 116  
Phone +48-22-533 57 00  
Fax +48-22-533 57 19  
E-Mail: bwt@bwt.pl

**BWT Wassertechnik GmbH**  
D-69198 Schriesheim  
Industriestraße 7  
Phone: +49-6203-73-0  
Fax: +49-6203-73-102  
E-Mail: bwt@bwt.de

**BWT Belgium BV**  
B-1930 Zaventem  
Leuvensesteenweg 633  
Phone +322-758 03 10  
Fax +322-758 03 33  
E-Mail: bwt@bwt.be

**Christ AQUA AG**  
CH-4147 Aesch  
Neuhofweg 53  
Phone +41-61-755 88 99  
Fax +41-61-751 88 90  
E-Mail: info@christ-aqua.ch

**BWT Česká republika, s.r.o.**  
CZ 251 01 Říčany  
Lipová 196 - Čestlice  
Phone +420-272 680 300  
Fax +420-272 680 299  
E-Mail: info@bwt.cz

**BWT Hungária Kft.**  
H-2041 Budaörs,  
Budapark Keleti u. 7  
Phone +36-23-430-480  
Fax +36-23-430-482  
E-Mail: info@bwt.hu

**HOH Water Technology A/S**  
Geminivej 24  
DK-2670 Greve  
Phone +45-43-600 500  
Fax +45-43-600 900  
E-Mail: hoh@hoh.dk

**HOH Separtec OY**  
Varppeenkatu 28  
FIN-21202 Raisio  
Phone +358-2-4367 300  
Fax +358-2-4367 355  
E-Mail: hoh@hoh.fi

**Cillichemie Italiana Srl**  
I-20129 Milano  
Via Plinio, 59  
Phone +39-02-204 63 43  
Fax +39-02-201 058  
E-Mail: info@cillichemie.com

**OOO BWT**  
RU-129301 Moskau  
Ul. Kasatkina 3A, Russische Föderation  
Phone +7-495-686 6264  
Fax +7-495-686 7465  
E-Mail: info@bwt.ru

[www.bwt-group.com](http://www.bwt-group.com)

  
BEST WATER TECHNOLOGY