



6 720 817 501-00.1T

**BH 500...1000-6 | BH 750-6 PN6 | B 500...1000-6 | B 500...1300-6 M | B 500...1300-6 ER |  
BS 500...1300-6 ER | BH 500...1000 ERZ | BHS 750...1000-6 ERZ**



**BOSCH**

[fi]	Puskurivaraaja – Asennus- ja huolto-ohje asentajalle . . . . .	2
[nl-BE]	Buffervat – Installatie- en onderhoudshandleiding voor de installateur . . . . .	9
[fr]	Ballon tampon – Notice d’installation et de maintenance pour le professionnel . . . . .	16
[hr]	Meduspremnik – Upute za instalaciju i održavanje za stručnjaka . . . . .	23
[hu]	Puffertároló – Szerelési és karbantartási utasítás szakemberek számára . . . . .	30
[it]	Accumulatore puffer – Istruzioni di installazione e manutenzione per personale qualificato . . . . .	37
[lt]	Buferinė talpykla – Montavimo ir techninės priežiūros instrukcija kvalifikuotiems specialistams . . . . .	44
[lv]	Akumulācijas tvertne – Montāžas un apkopes instrukcija speciālistam . . . . .	51

## Sisällysluettelo

<b>1</b>	<b>Symbolien selitykset ja turvallisuusohjeet</b>	<b>2</b>
1.1	Symbolien selitykset	2
1.2	Turvaohjeet	3
<b>2</b>	<b>Tuotteen tiedot</b>	<b>3</b>
2.1	Tuotekuvaus	3
2.2	Toimituksen sisältö	4
2.3	Määräystenmukainen käyttö	4
2.4	Tekniset tiedot	4
2.4.1	Sallitut maksimiarvot	4
2.4.2	Tyypikilpi	4
2.5	Energiankulutusta koskevat tuotetiedot	5
<b>3</b>	<b>Määräykset</b>	<b>6</b>
<b>4</b>	<b>Kuljetus</b>	<b>6</b>
<b>5</b>	<b>Kiinnittäminen</b>	<b>6</b>
5.1	Asennustila	6
5.2	Lämpötila-anturin asentaminen	6
5.3	Puskurivaraajan ja lämpöeristeen asennus	7
5.4	Putkiliitännät	7
5.5	Sähkövastus (lisävaruste)	7
<b>6</b>	<b>Käyttöönotto</b>	<b>8</b>
<b>7</b>	<b>Käytöstä poistaminen</b>	<b>8</b>
<b>8</b>	<b>Ympäristönsuojelu/hävittäminen</b>	<b>8</b>
<b>9</b>	<b>Huolto</b>	<b>8</b>
<b>10</b>	<b>Tietosuojaseloste</b>	<b>8</b>

## 1 Symbolien selitykset ja turvallisuusohjeet

### 1.1 Symbolien selitykset

#### Varoitusohjeet



Tekstissä olevat varoitusohjeet on merkitty varoituskolmiolla.

Lisäksi huomiosanoilla korostetaan seurausten lajia ja vakavuutta, mikäli vaaran torjumiselle välttämättömiä toimenpiteitä ei suoriteta.

Seuraavat huomiosanat on määritelty ja ne voivat esiintyä käsillä olevassa asiakirjassa:

- **HUOMAUTUS** tarkoittaa, että aineelliset vahingot ovat mahdollisia.
- **HUOMIO** tarkoittaa, että lievät ja keskivakavat henkilövahingot ovat mahdollisia.
- **VAROITUS** tarkoittaa, että vakavat ja hengenvaaralliset henkilövahingot ovat mahdollisia.
- **VAARA** tarkoittaa, että vakavat ja hengenvaaralliset henkilövahingot ovat mahdollisia.

#### Tärkeää tietoa



Tärkeät tiedot, joita noudattamalla vältytään henkilövahingoilta tai aineellisilta vahingoilta, on merkitty viereisellä symbolilla.

#### Muut symbolit

Symboli	Merkitys
▶	Toimenpide
→	Viite asiakirjan toiseen kohtaan
•	Luettelo/luettelomerkintä
–	Luettelo/luettelomerkintä (2. taso)

Taul. 1

## 1.2 Turvaohjeet

### Yleistä

Tämä asennus- ja huolto-ohje on tarkoitettu asentajalle.

Turvallisuusohjeiden noudattamatta jättäminen voi aiheuttaa vakavia henkilövahinkoja.

- ▶ Lue turvallisuusohjeet ja noudata niihin sisältyviä ohjeita.
- ▶ Asenna ja ota käyttöön varaaja ja lisävarusteet niihin liittyvien asennusohjeiden mukaisesti.

### Kuljetus ja asennus

- ▶ Kuljetukseen ja asennukseen tarvitaan **vähintään kaksi** henkilöä!

### Asennus ja muutosasennukset

- ▶ **Tulipalon vaara!** Juotos- ja hitsaustyöt voivat sytyttää tulipalon, koska lämpöeriste on palavaa materiaalia. Puskurivaraajan saa asentaa ja siihen saa tehdä muutoksia vain valtuutettu asennusliike.
- ▶ Älä käytä avoimia paisuntasäiliöitä.
- ▶ **Älä missään tapauksessa sulje varoventtiiliä!**

### Toiminta

- ▶ Noudata asennus- ja huolto-ohjetta laitteen moitteettoman toiminnan varmistamiseksi.
- ▶ **Palovammojen vaara!** Puskurivaraajaa käytettäessä saattaa lämpötila nousta yli 60 °C:een.

### Huolto

- ▶ **Suositus asiakkaalle:** Solmi huolto- ja tarkastussopimus valtuutetun asennusliikkeen kanssa.
- ▶ Saa käyttää vain alkuperäisvaraosia!

### Asiakkaan perehdyttäminen

- ▶ Perehdytä asiakas puskurivaraajan käyttöön ja kiinnitä erityistä huomiota turvallisuusteknisiin kohtiin.
- ▶ Luovuta omistajalle asennus- ja huolto-ohje säilytettäväksi lämmityslaitteiston läheisyydessä.

## 2 Tuotteen tiedot

### 2.1 Tuotekuvaus

Tämä asennus- ja huolto-ohje on voimassa seuraaville tyypeille:

Puskurivaraaja:

- BH 750-6 PN6 korotetulle käyttöpainelle
- BH 500, 750, 1000-6 (erikoismalli lämpöpumpuille)
- B 500, 750, 1000-6
- B 500, 750, 990, 1000, 1300-6 M

Puskurivaraaja putkiyhteillä ja sähkövastusyhteellä:

- B 500, 750, 1000, 1300-6 ER

Aurinkoenergiavaraaja putkiyhteillä ja sähkövastusyhteellä:

- BS 500, 750, 1000, 1300-6 ER

Lämpöpumppuvaraaja putkiyhteillä, aurinkoenergiavalmiudella ja sähkövastusyhteellä:

- BH 500, 750, 1000-6 ERZ

BH 500, 750, 1000-6 ERZ sisältää lisäksi kerroslevyn. Kerroslevy mahdollistaa varaajan jakamisen sisäpuolelta valmius- ja lämmitysalueeseen. Menopuolen syöttöputki varmistaa lisäksi lämpöpumpusta tulevan veden rauhallisen virtauksen. Lämmitysalueelle sijoitetut erityiset syöttö- ja paluuputket huolehtivat siitä, että lämpötilahäviö pysyy pienenä.

Lämpöpumppuvaraaja putkiyhteillä, aurinkoenergiavalmiudella ja sähkövastusyhteellä:

- BHS 750, 1000-6 ERZ

BHS 750, 1000-6 ERZ:ssa on lisäksi kaksi kerroslevyä. Kerroslevyt mahdollistavat varaajan jakamisen sisäpuolelta valmius-, lämmitys- ja aurinkoenergia-alueisiin. Menopuolen syöttöputki varmistaa lisäksi lämpöpumpusta tulevan veden rauhallisen virtauksen. Lämmitysalueelle sijoitetut erityiset syöttö- ja paluuputket huolehtivat siitä, että lämpötilahäviö pysyy pienenä.

H9/H11	Aurinkoenergiavalmius B...ER
H10/H12	Aurinkoenergiavalmius BS...ER/BHS...ERZ
H12	Aurinkoenergiavalmius BH...ERZ
VLs/RLs	Aurinkoenergiajärjestelmän liitännät
E	Sähkövastusyhde (lisävaruste)

Taul. 2 Liitännät (→ kuva 1, sivu 58)

## 2.2 Toimituksen sisältö

### 500 litran varaaja

- Varaajan säiliö vaahdotettu, kovaa PU-vahtomuovia
- Lämpösuojus:
  - ErP "B": Lisälämpösuojus, 40 mm
  - ErP "C": Kalvovaippa vahtomuovialustalla
- Kotelon kansi
- Ylempi eriste
- Tekniset asiakirjat

### 750...1300 litran varaaja

- Varaajan säiliö
- PU-vahtomuovipuoliskot
- Lämpösuojus:
  - ErP "B": Polystyreenivaippa, erikseen pakattuna
  - ErP "C": Kalvovaippa vahtomuovialustalla
- Kotelon kansi
- Ylempi eriste
- Lattiaeriste
- Pussi, jossa pienosat:
  - Kuitukangasliuskat
  - Kuitukangaslaikka
  - Harppi ja tulppa
- Tekniset asiakirjat

## 2.3 Määräystenmukainen käyttö

Puskurivaraajat saa täyttää vain lämpimällä vedellä ja niitä saa käyttää vain suljetuissa lämmitysjärjestelmissä.

Puskurivaraajia voi käyttää epäsuorasti puhasvesiaseman kautta juomaveden lämmitykseen.

Täytä aurinkokeräinjärjestelmän lämmönsiirrin propyleeniglykoli-vesi-sekoituksella (aurinkokeräinjärjestelmän neste L tai LS). Muiden väliaineiden käyttö ei ole sallittua.

## 2.4 Tekniset tiedot

- Tekniset tiedot (→ kuva 1, sivu 58 ja kuva 2, sivu 59).
- Painehäviökaavio aurinkokeräinjärjestelmän lämmönsiirrimelle (→ kuva 3, sivu 60).

### 2.4.1 Sallitut maksimiarvot

	Yksikkö	BH... B... B...M	B... BH... ERZ	BS...ER BHS... ERZ	BH... PN6
Lämmitysveden käyttöpaine	bar	3	3	3	6
Käyttöpaine aurinkokeräinjärjestelmän lämmönsiirrin	bar	–	–	10	–
Käyttölämpötila kuumavesi	°C	95	95	95	95
Käyttölämpötila aurinkokeräinjärjestelmän lämmönsiirrin	°C	–	–	130	–
Suosittu enimmäistilavuusvirta, yhde 1 1/2"	m <sup>3</sup> /h	noin 5	noin 5	noin 5	noin 5
Tilavuusvirta lämpötilaherkkä syöttö: Enintään 5 m <sup>3</sup> /h, toiminto onnistui testattu / asti:	m <sup>3</sup> /h	–	1,5	1,5	–

Taul. 3 Sallitut maksimiarvot

### 2.4.2 Tyypikilpi

Tyypikilpi on liitântöjen vasemmalla puolella (→ kuva 15, [2], sivu 64).

Kohta	Kuvaus
1	Tyypimerkintä
2	Sarjanumero
3	Todellinen sisältö
6	Valmistusvuosi
9	Menojohdon enimmäislämpötila, lämmönlähde
10	Menojohdon enimmäislämpötila, aurinkoenergia
17	Enimmäiskäyttöpaine, lämmönlähteen puoli
18	Enimmäiskäyttöpaine, aurinkoenergiapuoli

Taul. 4 Tyypikilven tiedot

## 2.5 Energiankulutusta koskevat tuotetiedot

Seuraavat tuotetiedot vastaavat EU:n asetuksia nro 811/2013 sekä nro 812/2013, jotka täydentävät direktiiviä 2010/30/EU.

Tuotenumero	Tuotetyyppi	Säiliön tilavuus (V)	Seisontahäviö (S)	Lämminvesi-valmistelu-energiätehokkuusluokka
7735501565	BH 500-6 B	495 l	75 W	B
7735501615	BH 750-6 1 B	743 l	88 W	B
7735501616	BH 1000-6 1 B	954 l	93 W	B
7735501617	BH 750-6 PN6 1 B	732 l	88 W	B
7735501566	B 500-6 B	495 l	79 W	B
7735501618	B 750-6 1 B	743 l	91 W	B
7735501619	B 1000-6 1 B	954 l	94 W	B
7735501620	B 750-6 M 1 B	743 l	91 W	B
7735501621	B 1000-6 M 1 B	954 l	99 W	B
7735501622	B 990-6 M 1 B	982 l	92 W	B
7735501623	B 1300-6 M 1 B	1258 l	111 W	B
7735501568	B 500-6 ER B	494 l	79 W	B
7735501624	B 750-6 ER 1 B	743 l	88 W	B
7735501625	B 1000-6 ER 1 B	954 l	94 W	B
7735501626	B 1300-6 ER 1 B	1258 l	108 W	B
7735501569	BS 500-6 ER B	481 l	82 W	B
7735501627	BS 750-6 ER 1 B	725 l	91 W	B
7735501628	BS 1000-6 ER 1 B	932 l	100 W	B
7735501629	BS 1300-6 ER 1 B	1233 l	111 W	B
7735501095	BH 500-6 ERZ B	500 l	79 W	B
7735501630	BH 750-6 ERZ 1 B	743 l	91 W	B
7735501631	BH 1000-6 ERZ 1 B	954 l	100 W	B
7735501632	BSH 750-6 ERZ 1 B	724 l	93 W	B
7735501633	BSH 1000-6 ERZ 1 B	931 l	100 W	B
7735501021	BH 500-6 C	495 l	102 W	C
7735501027	BH 750-6 C	743 l	113 W	C
7735501031	BH 1000-6 C	954 l	137 W	C
7735501035	BH 750-6 PN6 C	732 l	113 W	C
7735501037	B 500-6 C	495 l	108 W	C
7735501043	B 750-6 C	743 l	115 W	C
7735501047	B 1000-6 C	954 l	139 W	C
7735501049	B 500-6 M C	500 l	110 W	C
7735501061	B 990-6 M C	982 l	131 W	C
7735501063	B 1300-6 M C	1258 l	158 W	C
7735501065	B 500-6 ER C	494 l	108 W	C
7735501071	B 750-6 ER C	743 l	115 W	C
7735501075	B 1000-6 ER C	954 l	139 W	C
7735501077	B 1300-6 ER C	1258 l	156 W	C
7735501079	BS 500-6 ER C	481 l	110 W	C
7735501085	BS 750-6 ER C	725 l	117 W	C
7735501089	BS 1000-6 ER C	932 l	141 W	C
7735501091	BS 1300-6 ER C	1233 l	158 W	C
7735501093	BH 500-6 ERZ C	500 l	106 W	C
7735501099	BH 750-6 ERZ C	743 l	115 W	C
7735501103	BH 1000-6 ERZ C	954 l	139 W	C
7735501107	BHS 750-6 ERZ C	724 l	119 W	C
7735501111	BHS 1000-6 ERZ C	931 l	143 W	C

Taul. 5 Energiankulutusta koskevat tuotetiedot

### 3 Määräykset


Ota huomioon seuraavat direktiivit ja standardit:

- Paikalliset määräykset
- **EnEG** (Saksassa)
- **EnEV** (Saksassa)

Lämmitysveden ja juomaveden lämmityslaitteistojen asennus ja varusteet:


- **DIN**- ja **EN**-standardit
  - **DIN 4753, osa 1:** Vedenlämmittimet ja vedenlämmityslaitteistot juoma- ja käyttövedelle; vaatimukset, merkinnät, varusteet ja tarkastus
  - **DIN 4753, osa 5:** Vedenlämmittimien lämpöeristys 1000 l nimellistilavuuteen asti - vaatimukset ja tarkastus (tuotestandardi)
  - **DIN EN 12828:** Lämmitysjärjestelmät lämminvesilaitteistojen talosuunnittelussa
  - **DIN EN 12897:** Vedensyöttö – käyttövesivaraaja (tuotenormi)
  - **DIN 18380:** VOB<sup>1)</sup>; Lämmityslaitteistoille ja keskusvesilämmityslaitteistoille
  - **DIN 18381:** VOB<sup>1)</sup>; Kaasun-, veden ja jäteveden asennustyöt rakennusten sisällä
  - **VDE**-määräykset

### 4 Kuljetus



**VAARA:** Putoava kuorma aiheuttaa hengenvaaran!


- ▶ Saa käyttää vain moitteettomassa kunnossa olevia kuljetusköysiä.
- ▶ Koukut saa ripustaa vain niille varattuihin nosturin silmukoihin. Kaatumisvaara, jos kyseessä truckki tai nostovaunu.



**VAROITUS:** Raskaiden kuormien kantaminen ja asiaankuulumattomien varmistusten käyttö kuljetuksessa aiheuttavat loukkaantumisvaaran!

- ▶ Kuljetukseen ja asennukseen tarvitaan **vähintään kaksi** henkilöä.
- ▶ Käytä tarkoitukseen sopivia kuljetusvälineitä.
- ▶ Varmista, että puskurivaraaja ei pääse putoamaan.

Kuljetuksessa täytyy käyttää nosturia. Puskurivaraaja voidaan vaihtoehtoisesti kuljettaa nostovaunulla tai haarukkatrukilla (→ kuva 4, sivu 60).




750...1300-l-varaaja:

- ▶ Poista ennen kuljetusta kalvovaippa ja kovavaahdosta valmistetut kourut ja varastoi ne siisteihin tiloihin.

### 5 Kiinnittäminen

- ▶ Tarkasta puskurivaraaja vaurioiden ja puuttuvien osien varalta.

#### 5.1 Asennustila



**HUOMAUTUS:** Pakkanen ja korrosio aiheuttavat aineellisia vahinkoja!

- ▶ Puskurivaraaja pitää asentaa kuivaan tilaan, jossa ei ole pakkasta.

Jos vaarana on, että asennuspaikan lattialle kerääntyy vettä:

- ▶ Aseta puskurivaraaja jalustan päälle.
- ▶ Asenne puskurivaraaja kuiviin ja tuuletettuihin sisätiloihin, joissa ei ole pakkasasteita.
- ▶ Minimi huonekorkeus (→ taulukko 6, sivu 58, taulukko 7, sivu 59 ja taulukko 8, sivu 60) ja vähimmäisetäisyys seinästä (→ kuva. 5, sivu 61) / asennustilat.

#### 5.2 Lämpötila-anturin asentaminen

##### 500 litran varaaja (→ kuva 7, sivu 62)

Asennus on mahdollista myös eristeen asennuksen jälkeen.

- ▶ Asenna anturi piirustusasiakirjojen mukaan.
- ▶ Sivele kosketuspinnat lämpöä johtavalla tahnulla.
- ▶ Työnnä lämpötila-anturi asennussarjalla (kuuluu osana anturisarjaan) suojaholkin sisään vasteeseen asti.
- ▶ Merkitse lämpötila-anturin johdot vastaavasti kaapelin päässä anturin käyttötarkoitusta vastaten.
- ▶ Asenna anturin johdot säätimeen siten, että voit asentaa eristeen.
- ▶ Suorita anturin sähköliitännät. Noudata tässä yhteydessä säätimen asennusohjetta.

##### 750...1300 litran varaaja (→ kuva 8, sivu 62)

- ▶ Asenna anturi piirustusasiakirjojen mukaan.
- ▶ Sivele kosketuspinnat lämpöä johtavalla tahnulla.
- ▶ Sijoita lämpötila-anturi jousikiinnikkeeseen siten, että lämpötila-anturin koko kosketuspinta on tasaisesti varaajan säiliössä.
- ▶ Merkitse lämpötila-anturin johdot vastaavasti kaapelin päässä anturin käyttötarkoitusta vastaten.
- ▶ Asenna anturin johdot säätimeen siten, että voit asentaa eristeen.
- ▶ Tee anturin sähköliitännät. Noudata tässä yhteydessä säätimen asennusohjetta.

1) VOB: Urakkoehdot rakennusurakoille – Osa C: Yleiset tekniset sopimusehdot rakennusurakoille (ATV)

### 5.3 Puskurivaraajan ja lämpöeristeen asennus



**HUOMAUTUS:** Liian alhainen ympäristön lämpötila aiheuttaa aineellisia vahinkoja!

Jos ympäristönlämpötila on alle 15 °C kalvovaippa repeytyy vetoketjun sulkemisen yhteydessä.

- ▶ Lämmitä kalvovaippa (lämmitettyssä tilassa) yli 15 °C lämpötilaan.



Varaajaan ErP "B" **yhdellä** liitäntätasolla pätee:

- ▶ Hydraulinen liitäntä on mahdollista ennen lämpöeristeen asennusta.



Varaajaan ErP "B" **kahdella** liitäntätasolla pätee:

- ▶ Irrota tarvittaessa liitäntäputkiin kiinnitetty rei'itetty materiaali.
- ▶ Uran peittäminen (lisätarvike) on mahdollista

#### 500 litran varaaja (→ kuva 9, sivu 63)

- ▶ Poista pakkausmateriaali.
- ▶ Irrota kotelon kansi ja ylempi eriste.
- ▶ Irrota lämpösuojus (ErP "B") tai kalvovaippa (ErP "C") ja säilytä se.
- ▶ Ruuvaa lava irti varaajasta.
- ▶ Tarvittaessa: Asenna säädettävät jalat (lisävaruste).
- ▶ Sijoita varaaja paikalleen ja kohdistu se.
- ▶ Lämpösuojuksen asennus
  - ErP "B": Tee hydraulinen liitäntä, sijoita ympärille erillinen lämpösuojus. Sulje vetoketjulla.
  - ErP "C": Sijoita ympärille kalvovaippa. Vedä vetoketju kiinni.
- ▶ Aseta ylempi eriste ja kotelon kansi paikoilleen.
- ▶ Poista tulppa istukasta.

#### 750-1300 litran varaaja (→ kuva 9, sivu 63)

- ▶ Poista pakkausmateriaali.
- ▶ Säilytä pussi, jossa ovat lisätarvikkeet ja lattiaeriste.
- ▶ Irrota kotelon kansi ja ylempi eriste.
- ▶ Säilytä lämpösuojus:
  - ErP "B": Erikseen pakattu polystyreenivaippa.
  - ErP "C": Irrota kalvovaippa.
- ▶ Poista kiristysihinat.
- ▶ Vedä PU-vahtomuovipuoliskot irti.
- ▶ Ruuvaa varaaja irti lavasta.
- ▶ Nosta varaaja lavalta.
- ▶ Tarvittaessa: Asenna säädettävät jalat (lisävaruste).
- ▶ Sijoita varaaja paikalleen ja kohdistu se.
- ▶ Asenna lattiaeriste, kiinnitä huomiota jaloille varattuihin aukkoihin.
- ▶ Lämpösuojuksen asennus
  - Sijoita PU-vahtomuovipuoliskot paikalleen, kiristä ne räikkähihnalla, koputtele. Sijoita ympärille kiristysihinat. Poista räikkähihna.
  - ErP "B": Sijoita kuitukangasliuskat liitosjohtojen ympärille ja kuitukangaslaikka kanteen ja paina se tiiviisti kiinni. Leikkaa rei'itys polystyreenivaipasta mattoveitsellä irti istukoita varten. Sijoita pintakerros ympärille, rullaa oikealla auki. Kiinnitä huomiota istukoiden paikkoihin. Sulje vetoketju
  - ErP "C": Sijoita kalvovaippa ympärille, vedä vetoketju kiinni
- ▶ Aseta ylempi eriste ja kotelon kansi paikoilleen.
- ▶ Kiinnitä logo.
- ▶ Poista tulppa istukasta.

### 5.4 Putkiliitännät

Ennen putkijohtojen asennusta:

- ▶ Asenna lämpöeriste/kalvovaippa.

Noudata putkiliitännöissä suunnitteluasiakirjoja.



**VAARA:** Juotos- ja hitsaustyöt aiheuttavat palovaaran! Mikäli mahdollista, juotos- ja hitsaustyöt pitää suorittaa ennen lämpöeristeen asentamista.

- ▶ Koska lämpöeriste on palavaa materiaalia, pitää juotos- ja hitsaustöissä suorittaa vaadittavat suojaustoimenpiteet, esim. peittää lämpöeriste.
- ▶ Tarkasta töiden jälkeen, että lämpöeriste ei ole vahingoittunut.



**HUOMAUTUS:** Vuotavat liitännät aiheuttavat vesivahinkoja!

- ▶ Asenna liitosjohdot jännitteettöminä.

Puskurivaraajan vaurioiden estämiseksi:

- ▶ Käytä vain lämmityksenpuoleisia asennusmateriaaleja, jotka kestävät 90 °C:een kuumuutta.
- ▶ Käytä aurinkoenergialaitteiston liitännöissä vain materiaaleja, jotka kestävät 130 °C:een kuumuutta.
- ▶ Puskurivaraajaa saa käyttää vain suljetuissa järjestelmissä.
- ▶ Älä käytä avoimia paisuntasäiliöitä.



Suosittelemme kaikkien liitosjohtojen asennusta ruuviliitoksilla ja sulkuventtiileillä.

- ▶ Asenna käyttöpaikalla alemman liitännän syvimpään kohtaan tyhjennyshana.

### 5.5 Sähkövastus (lisävaruste)

Kun käytät sähkövastusta:

- ▶ (→ kuva 22, sivu 66)
  - ErP "C": Leikkaa rei'itetty syvennys.
  - ErP "B": Työnnä mukana toimitettu harppi sisään, leikkaa kiertämällä pyöreä kappale.
- ▶ Asenna sähkövastus erillisen asennusohjeen mukaisesti.
- ▶ Tarkasta koko varaajan asennuksen jälkeen maadoitusjohdin (tarkasta samalla myös metalliset ruuviliitokset).

## 6 Käyttöönotto



**HUOMAUTUS:** Ylipaine vahingoittaa laitteistoa!

- Noudata sallittua enimmäiskäyttöpainetta (→ taul. 3, sivu 4).

Käyttöönoton saa suorittaa vain valtuutettu asennusliike.

- Tarkasta, että kaikki liitokset ovat tiiviit (→ kuva 23, sivu 67).
- Ota kaikki rakenneryhmät ja lisävarusteet käyttöön teknisissä asiakirjoissa olevien valmistajan ohjeiden mukaisesti.

## 7 Käytöstä poistaminen



**VAARA:** Kuuma vesi aiheuttaa palovammojen vaaran!

- Kun puskurivaraaja otetaan pois käytöstä, sen pitää antaa jäähtyä riittävästi.



**HUOMAUTUS:** Pakkanen vahingoittaa varaajaa!

Jos poissa ollessasi on pakkasvaara, suosittelemme:

- Jätä puskurivaraaja päälle.
- tai**
- kytke puskurivaraajan pois päältä ja tyhjennä se.

- Jos sähkövastus (lisävaruste) on asennettu, kytke puskurivaraajan jännite irti.
- Kytke säätölaitteen lämpötilansäädin pois päältä.
- Tyhjennä puskurivaraaja kokonaan.
- Ota lämmitysjärjestelmän kaikki rakenneryhmät ja lisävarusteet pois käytöstä teknisissä asiakirjoissa olevien valmistajan ohjeiden mukaisesti.
- Avaa laitteiston tyhjennysventtiili.
- Avaa ilmanpoistoa varten ilmanpoistoyhde. Ilmanpoistoyhde on ylhäällä varaajassa (→ kuva 15, [1], sivu 64).
- Sulje sulkuventtiilit.
- Poista paine lämmönvaihtimesta.
- Tyhjennä lämmönvaihdin ja puhalluta se.

Näin vältät korroosiota:

- Jätä liitäntäputket auki, jotta sisäosat kuivuvat.

## 8 Ympäristönsuojelu/hävittäminen

Ympäristönsuojelu kuuluu oleellisena osana Bosch-yritysryhmän arvoihin.

Tuotteiden laatu, taloudellisuus ja ympäristönsuojelu ovat meille kaikki yhtä tärkeitä päämääriä. Noudatamme tarkkaan ympäristönsuojelun lakeja ja määräyksiä. Käytämme ympäristönsuojelussa taloudelliset näkökohdat huomioon ottaen parasta mahdollista tekniikkaa ja materiaaleja.

### Pakkaus

Pakkausten jätehuollossa osallistumme maakohtaisiin hyötykäyttöjärjestelmiin, jotka mahdollistavat optimaalisen kierrätyksen. Kaikki käytetyt pakkausmateriaalit ovat ympäristöystävällisiä ja niitä voidaan käyttää uudestaan.

### Laiteromu

Käytöstä poistettavat laitteet sisältävät raaka-aineita, jotka on toimitettava uusiokäyttöön.

Rakennesosat on helppo irrottaa ja muovit on merkitty. Sen vuoksi ne on helppo lajitella ja toimittaa joko kierrätykseen tai hävitettäväksi.

## 9 Huolto

Puskurivaraajalle ei tarvitse tehdä silmämääräisten tarkastusten lisäksi mitään erityisiä huolto- ja puhdistustöitä.

- Tarkasta vuosittain kaikkien liitäntöjen tiiviys ulkopuolelta.
- Kun ilmenee häiriöitä, ota yhteyttä asennusliikkeeseen tai asiakaspalveluun.

## 10 Tietosuojaseloste



Me, **Robert Bosch Oy, Äyritie 8 E, 01510 Vantaa, Suomi**, käsittelemme tuote- ja asennustietoja, teknisiä ja liitäntätietoja, viestintätietoja, tuoterekisteröinti- ja asiakashistoriatietoja varmistaaksemme tuotteen toiminnallisuuden (6 art. 1 kohdan alakohta b, GDPR), täyttääksemme tuotevalvontaan ja tuoteturvallisuuteen sekä turvallisuussyihin liittyvät velvoitteemme (6 art. 1 kohdan alakohta f, GDPR), turvataksemme oikeutemme takuuseen ja tuoterekisteröintiin liittyvissä kysymyksissä (6 art. 1 kohdan alakohta f, GDPR) ja analysoidaksemme tuotteidemme jakelua sekä tarjotaksemme tuotteeseen liittyviä yksittäisiä tietoja ja tarjouksia (6 art. kohdan 1 alakohta f, GDPR). Tarjotaksemme palveluita, kuten myynti- ja markkinointipalvelut, sopimusten hallinta, maksujen käsittely, ohjelmointi, hosting- ja hotline-palvelut, voimme tehdä toimeksiantoja ja siirtää tietoja ulkoisille palveluntarjoajille ja/tai Boschin kanssa sidoksissa oleville yrityksille. Joissakin tapauksissa, mutta vain asianmukaisen tietosuojatason ollessa taattu, henkilötietoja voidaan siirtää vastaanottajille, joiden sijaintipaikka on Euroopan talousalueen ulkopuolella. Lisätietoa annetaan pyynnöstä. Voit ottaa yhteyttä tietosuojavastaavaamme osoitteeseen: Data Protection Officer, Information Security and Privacy (C/ISP), Robert Bosch GmbH, Postfach 30 02 20, 70442 Stuttgart, GERMANY.

Sinulla on oikeus vastustaa milloin tahansa henkilötietojesi käsittelyä syillä, jotka koskevat erityistä henkilökohtaista tilannettasi, tai jos henkilötietoja käytetään suoramarkkinointitarkoituksiin perustuen GDPR:n 6 art. 1 kohdan alakohtaan f. Ota oikeuksiesi harjoittamiseksi yhteyttä meihin osoitteeseen [DPO@bosch.com](mailto:DPO@bosch.com). Lisätietoja saat seuraamalla QR-koodia.



## Inhoudsopgave

<b>1</b>	<b>Uitleg van de symbolen en veiligheidsinstructies</b>	<b>9</b>
1.1	Uitleg van de symbolen	9
1.2	Veiligheidsaanwijzingen	10
<b>2</b>	<b>Gegevens betreffende het product</b>	<b>10</b>
2.1	Productbeschrijving	10
2.2	Leveringsomvang	11
2.3	Gebruik volgens de voorschriften	11
2.4	Technische gegevens	11
2.4.1	Toegestane maximumwaarden	11
2.4.2	Typeplaat	11
2.5	Productgegevens voor energieverbruik	12
<b>3</b>	<b>Voorschriften</b>	<b>13</b>
<b>4</b>	<b>Transport</b>	<b>13</b>
<b>5</b>	<b>Montage</b>	<b>13</b>
5.1	Opstellingsruimte	13
5.2	Temperatuursensor monteren	13
5.3	Buffervat opstellen, warmte-isolatie monteren	14
5.4	Hydraulische aansluiting	14
5.5	Elektrisch verwarmingselement (toebehooren)	14
<b>6</b>	<b>Inbedrijfstelling</b>	<b>15</b>
<b>7</b>	<b>Buitenbedrijfstelling</b>	<b>15</b>
<b>8</b>	<b>Milieubescherming/afvalverwerking</b>	<b>15</b>
<b>9</b>	<b>Onderhoud</b>	<b>15</b>
<b>10</b>	<b>Aanwijzing inzake gegevenbescherming</b>	<b>15</b>

## 1 Uitleg van de symbolen en veiligheidsinstructies

### 1.1 Uitleg van de symbolen

#### Waarschuwingen



Veiligheidsinstructies in de tekst worden aangegeven met een veiligheidsdriehoek. Bovendien geven signaalwoorden voor een waarschuwing de soort en de ernst van de gevolgen aan indien de maatregelen ter voorkoming van het gevaar niet worden opgevolgd.

De volgende signaalwoorden zijn vastgelegd en kunnen in dit document voorkomen:

- **OPMERKING** betekent dat materiële schade kan ontstaan.
- **OPGELET** betekent dat licht tot middelzwaar lichamelijk letsel kan ontstaan.
- **WAARSCHUWING** betekent dat zwaar tot levensgevaarlijk persoonlijk letsel kan ontstaan.
- **GEVAAR** betekent dat er ernstig tot levensgevaarlijk persoonlijk letsel kan ontstaan.

#### Belangrijke informatie



Belangrijke informatie zonder gevaar voor mens of materialen wordt met het nevenstaande symbool gemarkeerd.

#### Aanvullende symbolen

Symbol	Betekenis
▶	Handeling
→	Verwijzing naar een andere plaats in het document
•	Opsomming
–	Opsomming (2 <sup>e</sup> niveau)

Tabel 1

## 1.2 Veiligheidsaanwijzingen

### Algemeen

Deze installatie- en onderhoudshandleiding is bedoeld voor de installateur.

Niet respecteren van de veiligheidsinstructies kan ernstig persoonlijk letsel tot gevolg hebben.

- ▶ Lees de veiligheidsvoorschriften en volg deze op.
- ▶ Boiler en toebehoren overeenkomstig de bijbehorende installatiehandleiding monteren en in bedrijf stellen.

### Transport en montage

- ▶ Voor het transport en de montage zijn **minimaal twee** personen nodig!

### Opstelling en ombouw

- ▶ **Brandgevaar!** Soldeer- en laswerkzaamheden kunnen brand veroorzaken, omdat de warmte-isolatie brandbaar is. Laat het buffervat alleen door een erkend installateur opstellen of ombouwen.
- ▶ Geen open expansievaten gebruiken.
- ▶ **Overstortventiel in geen geval afsluiten!**

### Functie

- ▶ Respecteer de installatie- en onderhoudshandleiding zodat een optimale werking is gewaarborgd.
- ▶ **Gevaar voor verbranding!** Bij gebruik van het buffervat kunnen temperaturen hoger dan 60 °C optreden.

### Onderhoud

- ▶ **Aanbeveling voor de gebruiker:** sluit een onderhoudscontract af met een erkend installateur.
- ▶ Alleen originele reserveonderdelen gebruiken!

### Informatie voor de klant

- ▶ Informeer de gebruiker van de installatie over het gebruik van het buffervat en wijs hem in het bijzonder op aspecten betreffende de technische veiligheid.
- ▶ Overhandig de installatie- en onderhoudshandleiding aan de gebruiker, zodat hij deze bij de cv-installatie kan bewaren.

## 2 Gegevens betreffende het product

### 2.1 Productbeschrijving

Deze installatie- en onderhoudshandleiding geldt voor de volgende typen:

Buffervat:

- BH 750-6 PN6 voor verhoogde bedrijfsdruk
- BH 500, 750, 1000-6 (speciale variant voor warmtepompen)
- B 500, 750, 1000-6
- B 500, 750, 990, 1000, 1300-6 M

Buffervat met aansluiting voor de temperatuurgevoelige retourvoeding en aansluiting voor een elektrisch verwarmingselement:

- B 500, 750, 1000, 1300-6 ER

Solarbuffervat met aansluitingen voor de temperatuurgevoelige retourvoeding en aansluitingen voor een solarinstallatie en elektrisch verwarmingselement:

- BS 500, 750, 1000, 1300-6 ER

Warmtepompbuffervat met aansluitingen voor de temperatuurgevoelige retourvoeding en aansluitingen voor een elektrisch verwarmingselement:

- BH 500, 750, 1000-6 ERZ

De BH 500, 750, 1000-6 ERZ heeft ook een scheidingsplaat. Daarmee is een verdeling in het vat mogelijk in een stand-by- en verwarmingszone. Bovendien zorgt de aanvoervoedingslans voor rustig instromen van de warmtepompaanvoer. Speciale toevoer- en retourleidingen in de verwarmingszone zorgen voor een laag temperatuurverlies.

Warmtepompbuffervat met aansluitingen voor de temperatuurgevoelige retourvoeding en aansluitingen voor solarinstallatie en elektrisch verwarmingselement:

- BHS 750, 1000-6 ERZ

De BHS 750, 1000-6 ERZ heeft bovendien twee verdeelplaten. Daardoor kan in de boiler onderscheid worden gemaakt tussen een standby, een verwarmings- en een solarzone. Bovendien zorgt de aanvoervoedingslans voor rustig instromen van de warmtepompaanvoer. Speciale toevoer- en retourleidingen in de verwarmingszone zorgen voor een laag temperatuurverlies.

H9/H11	Temperatuurgevoelige retourvoeding B...ER
H10/H12	Temperatuurgevoelige retourvoeding BS...ER/BHS...ERZ
H12	Temperatuurgevoelige retourvoeding BH...ERZ
VL 's/RL 's	Aansluitingen solarinstallatie
E	Aansluiting voor elektrisch verwarmingselement (toebehoren)

Tabel 2 Aansluitingen (afb. 1, pagina 58)

## 2.2 Leveringsomvang

### 500 liter boiler

- Boilervat in PU-hardschuim gevat
- Thermische isolatie:
  - ErP "B": extra isolatie, 40 mm
  - ErP "C": foliemantel op onderlaag in zachtschuim
- Deksel van de ommanteling
- Bovenste isolatie
- Technische documenten

### 750...1300 liter boiler

- Boilervat
- Helften van PU-hardschuim
- Thermische isolatie:
  - ErP "B": polystyrolmantel, separaat verpakt
  - ErP "C": foliemantel op onderlaag in zachtschuim
- deksel van de ommanteling
- Bovenste isolatie
- Vloerisolatie
- Zak met kleine onderdelen:
  - Vlies-stroken
  - Vlies-pad
  - Cirkel en stoppen
- Technische documenten

## 2.3 Gebruik volgens de voorschriften

De buffervaten mogen alleen worden gevuld met cv-water en alleen worden gebruikt in gesloten cv-circuits.

De buffervaten kunnen indirect via een verswaterstation voor het verwarmen van drinkwater worden gebruikt.

Solarwarmtewisselaars uitsluitend met propyleenglycol-watermengsels (koelvloeistof L of LS) vullen. Het gebruik met een ander medium is niet toegestaan.

## 2.4 Technische gegevens

- Technische gegevens (→afb. 1, pagina 58 en afb. 2, pagina 59).
- Drukverliesdiagram voor solarwarmtewisselaar (→afb. 3, pagina 60).

### 2.4.1 Toegestane maximumwaarden

	Eenheid	BH... B... B...M	B... BH... ERZ	BS...ER BHS... ERZ	BH... PN6
Bedrijfsdruk verwarmingswater	bar	3	3	3	6
Bedrijfsdruk solarwarmtewisselaar	bar	–	–	10	–
Bedrijfstemperatuur cv-water	°C	95	95	95	95
Bedrijfstemperatuur solarwarmtewisselaar	°C	–	–	130	–
Maximaal aanbevolen debiet sok 1 1/2"	m <sup>3</sup> /h	circa 5	circa 5	circa 5	circa 5
Debiet temperatuurgevoelige voeding: maximaal 5 m <sup>3</sup> /h, werking succesvol getest tot:	m <sup>3</sup> /h	–	1,5	1,5	–

Tabel 3 Toegestane maximumwaarden

### 2.4.2 Typeplaat

De typeplaat bevindt zich links naast de aansluitingen (→afb. 15, [2], pagina 64).

Positie	Omschrijving
1	Typecodering
2	Serienummer
3	Werkelijke inhoud
6	Fabricagejaar
9	Maximale aanvoertemperatuur warmteproducent
10	Maximale aanvoertemperatuur solar
17	Maximale bedrijfsdruk verwarmingsproducentzijde
18	Maximale bedrijfsdruk zonnepzijde

Tabel 4 Specificaties op de typeplaat

## 2.5 Productgegevens voor energieverbruik

De volgende productspecificaties voldoen aan de eisen van de EU-verordeningen nr. 811/2013 en nr. 812/2013 als aanvulling op de richtlijn 2010/30/EU.

Artikelnummer	Type	Opslagvolume (V)	Warmhoudverlies (S)	Warmwaterbereiding-energie-efficiëntieklasse
7735501565	BH 500-6 B	495 l	75 W	B
7735501615	BH 750-6 1 B	743 l	88 W	B
7735501616	BH 1000-6 1 B	954 l	93 W	B
7735501617	BH 750-6 PN6 1 B	732 l	88 W	B
7735501566	B 500-6 B	495 l	79 W	B
7735501618	B 750-6 1 B	743 l	91 W	B
7735501619	B 1000-6 1 B	954 l	94 W	B
7735501620	B 750-6 M 1 B	743 l	91 W	B
7735501621	B 1000-6 M 1 B	954 l	99 W	B
7735501622	B 990-6 M 1 B	982 l	92 W	B
7735501623	B 1300-6 M 1 B	1258 l	111 W	B
7735501568	B 500-6 ER B	494 l	79 W	B
7735501624	B 750-6 ER 1 B	743 l	88 W	B
7735501625	B 1000-6 ER 1 B	954 l	94 W	B
7735501626	B 1300-6 ER 1 B	1258 l	108 W	B
7735501569	BS 500-6 ER B	481 l	82 W	B
7735501627	BS 750-6 ER 1 B	725 l	91 W	B
7735501628	BS 1000-6 ER 1 B	932 l	100 W	B
7735501629	BS 1300-6 ER 1 B	1233 l	111 W	B
7735501095	BH 500-6 ERZ B	500 l	79 W	B
7735501630	BH 750-6 ERZ 1 B	743 l	91 W	B
7735501631	BH 1000-6 ERZ 1 B	954 l	100 W	B
7735501632	BSH 750-6 ERZ 1 B	724 l	93 W	B
7735501633	BSH 1000-6 ERZ 1 B	931 l	100 W	B
7735501021	BH 500-6 C	495 l	102 W	C
7735501027	BH 750-6 C	743 l	113 W	C
7735501031	BH 1000-6 C	954 l	137 W	C
7735501035	BH 750-6 PN6 C	732 l	113 W	C
7735501037	B 500-6 C	495 l	108 W	C
7735501043	B 750-6 C	743 l	115 W	C
7735501047	B 1000-6 C	954 l	139 W	C
7735501049	B 500-6 M C	500 l	110 W	C
7735501061	B 990-6 M C	982 l	131 W	C
7735501063	B 1300-6 M C	1258 l	158 W	C
7735501065	B 500-6 ER C	494 l	108 W	C
7735501071	B 750-6 ER C	743 l	115 W	C
7735501075	B 1000-6 ER C	954 l	139 W	C
7735501077	B 1300-6 ER C	1258 l	156 W	C
7735501079	BS 500-6 ER C	481 l	110 W	C
7735501085	BS 750-6 ER C	725 l	117 W	C
7735501089	BS 1000-6 ER C	932 l	141 W	C
7735501091	BS 1300-6 ER C	1233 l	158 W	C
7735501093	BH 500-6 ERZ C	500 l	106 W	C
7735501099	BH 750-6 ERZ C	743 l	115 W	C
7735501103	BH 1000-6 ERZ C	954 l	139 W	C
7735501107	BHS 750-6 ERZ C	724 l	119 W	C
7735501111	BHS 1000-6 ERZ C	931 l	143 W	C

Tabel 5 Productgegevens voor energieverbruik

### 3 Voorschriften


Respecteer de volgende richtlijnen en normen:

- Plaatselijke voorschriften
- **EnEG** (in Duitsland)
- **EnEV** (in Duitsland)

Installatie en uitrusting van cv- en warmwaterinstallaties:


- **DIN-** en **EN-**normen
  - **DIN 4753, deel 1:** waterverwarmer en waterverwarmingsinstallaties voor drink- en verwarmingswater; eisen, kenmerken, uitrusting en keuring
  - **DIN 4753, deel 5:** warmte-isolatie van waterverwarmers tot 1000 l nominale inhoud - eisen en beproeving (productnorm)
  - **DIN EN 12828:** verwarmingssystemen in gebouwen Ontwerp voor watervoerende verwarmingssystemen
  - **DIN EN 12897:** watertoevoer – bepaling voor boiler (productnorm)
  - **DIN 18380:** VOB<sup>1)</sup>; cv-installaties en centrale waterverwarmingsinstallaties
  - **DIN 18381:** VOB<sup>1)</sup>; installatiewerkzaamheden voor gas, water en riolering in gebouwen
  - **VDE-**voorschriften

### 4 Transport



**GEVAAR:** Levensgevaar door vallende last!


- ▶ Maak uitsluitend gebruik van transportkabels die in perfecte staat zijn.
- ▶ Haken alleen in de daarvoor bedoelde hijsogen hangen. Kantelgevaar bij vorkheftruck of pallettruck.



**WAARSCHUWING:** Gevaar voor lichamelijk letsel door dragen van zware lasten en onvoldoende beveiliging tijdens transport!

- ▶ **Minimaal twee** personen zijn nodig voor het transport en de montage.
- ▶ Geschikte transportmiddelen gebruiken.
- ▶ Beveiligt het buffervat tegen omvallen.

Voor het transport is een kraan handig. Als alternatief kan de boiler met een pallettruck of een vorkheftruck worden getransporteerd (afb. 4, pagina 60).




Voor 750...1300-l-boiler geldt:

- ▶ Voor het transport hardschuimschalen en foliemantel verwijderen en op een schone plaats opbergen.

### 5 Montage

- ▶ Controleer of het buffervat compleet en niet beschadigd is.

#### 5.1 Opstellingsruimte



**OPMERKING:** Materiële schade door vorst en corrosie!

- ▶ Installeer het buffervat in een vorstvrije en droge ruimte.

Wanneer het gevaar bestaat, dat op de opstellingsplaats water op de vloer kan verzamelen:

- ▶ Buffervat op een sokkel plaatsen.
- ▶ Buffervat op een droge, vorstvrije en goed geventileerde plaats zetten.
- ▶ Minimumhoogte (→ tab. 6, pagina 58, tab. 7, pagina 59 en tab. 8, pagina 60) en minimale wandafstanden (→ afb. 5, pagina 61) in de opstellingsruimte in acht nemen.

#### 5.2 Temperatuursensor monteren

##### 500 liter boiler (→ afb. 7, pagina 62)

Montage ook na aanbrengen van de isolatie mogelijk.

- ▶ Respecteer voor het plaatsen van de sensor de planningsdocumentatie.
- ▶ Contactoppervlakken insmeren met warmtegeleidende pasta.
- ▶ Temperatuursensor (onderdeel van de sensorset) in de dompelhuls tot tegen de aanslag schuiven.
- ▶ Temperatuursensorkabels aan het kabeluiteinde overeenkomstig het gebruik van de sensor labelen.
- ▶ Leg de sensorkabel in verhouding tot het regeltoestel zodanig, dat de isolatie kan worden gemonteerd.
- ▶ Sensorkabels elektrisch aansluiten. Respecteer daarbij de installatiehandleiding van het regeltoestel.

##### 750...1300 liter boiler (→ afb. 8, pagina 62)

- ▶ Respecteer voor het plaatsen van de sensor de planningsdocumentatie.
- ▶ Contactoppervlakken insmeren met warmtegeleidende pasta.
- ▶ Plaats de temperatuursensor in de veerhouder zodanig, dat het sensoroppervlak over de gehele lengte contact heeft met het boilervat.
- ▶ Temperatuursensorkabels aan het kabeluiteinde overeenkomstig het gebruik van de sensor labelen.
- ▶ Leg de sensorkabel in verhouding tot het regeltoestel zodanig, dat de isolatie kan worden gemonteerd.
- ▶ Sensorkabels elektrisch aansluiten. Respecteer daarbij de installatiehandleiding van het regeltoestel.

1) VOB: contractbepaling voor bouwprestaties – deel C: Algemene Technische contractvoorwaarden voor bouwprestaties (ATV)

### 5.3 Buffervat opstellen, warmte-isolatie monteren



**OPMERKING:** Materiële schade door een te lage omgevingstemperatuur!

Bij een omgevingstemperatuur onder 15 °C scheurt de foliemantel bij het sluiten van de ritssluiting.

- ▶ Foliemantel (in opgewarmde ruimte) tot meer dan 15 °C opwarmen.



Voor de boiler ErP "B" met **één** aansluitniveau geldt:

- ▶ De hydraulische aansluiting is voor de montage van de thermische isolatie mogelijk.



Voor de boiler ErP "B" met **twee** aansluitniveaus geldt:

- ▶ Verwijder indien nodig aan de aansluitbuizen geperforeerd materiaal.
- ▶ Afdekking (toebereiden) van de sleuven mogelijk

#### 500 liter boiler (→ afb. 9, pagina 63)

- ▶ Verwijder het verpakkingsmateriaal.
- ▶ Neem de bovenste isolatie en het deksel van de ommanteling weg.
- ▶ Demonteer de isolatie (ErP "B") of de foliemantel (ErP "C") en leg deze weg.
- ▶ Schroef het pallet van de boiler af.
- ▶ Optie: monteer verstelbare voeten (toebereiden).
- ▶ Boiler opstellen en uitlijnen.
- ▶ Warmte-isolatie aanbrengen
  - ErP "B": sluit de hydraulische aansluitingen aan, plaats de separate isolatie. Sluiten met klittenband.
  - ErP "C": plaats de foliemantel. Sluit de ritssluiting.
- ▶ Beng de bovenste isolatie en het deksel van de ommanteling aan.
- ▶ Verwijder de stoppen uit de sok.

#### 750-1300 liter boiler (→ afb. 9, pagina 63)

- ▶ Verwijder het verpakkingsmateriaal.
- ▶ Bewaar de zak met toebehoren op de bodemisolatieplaat.
- ▶ Neem de bovenste isolatie en het deksel van de ommanteling weg.
- ▶ Bewaren thermische isolatie:
  - ErP "B": separaat verpakte polystyrolmantel.
  - ErP "C": demonteer de foliemantel.
- ▶ Verwijder de spanbanden.
- ▶ Trek de PU-hardschuimen delen weg.
- ▶ Schroef de boiler van de pallet.
- ▶ Til de boiler van de pallet.
- ▶ Optie: monteer verstelbare voeten (toebereiden).
- ▶ Boiler opstellen en uitlijnen.
- ▶ Breng de bodemisolatieplaat aan, let op de sleuven voor de voeten.
- ▶ Warmte-isolatie aanbrengen
  - Sla de PU-hardschuimen delen om, trek deze met een trekband met ratel samen, bevestigen. Plaats de spanbanden. Verwijder de ratelband.
  - ErP "B": breng de vliesstroken om de aansluitbuizen aan en de vlies-pad voor het deksel en druk deze vast. Maak een perforatie op de polystyrol mantel voor de sok met een cuttermes. Sla de deklaag om, afrollen naar rechts. Let op de positionering van de sok. Sluit het klittenband
  - ErP "C": sla de foliemantel om, trek de ritssluiting dicht.
- ▶ Beng de bovenste isolatie en het deksel van de ommanteling aan.
- ▶ Breng het logo aan.
- ▶ Verwijder de stoppen uit de sok.

### 5.4 Hydraulische aansluiting

Voor de installatie van de leidingen:

- ▶ Warmte-isolatie/foliemantel monteren.

Respecteer voor de hydraulische aansluiting de planningsdocumenten.



**GEVAAR:** Brandgevaar door soldeer- en laswerkzaamheden!

- ▶ Voor zover mogelijk, soldeer- en laswerkzaamheden voor de montage van de warmte-isolatie uitvoeren.
- ▶ Tref bij soldeer- en laswerkzaamheden de gepaste veiligheidsmaatregelen, aangezien de warmte-isolatie brandbaar is (bijv. warmte-isolatie afdekken).
- ▶ Controleer na de werkzaamheden of de warmte-isolatie onbeschadigd is.



**OPMERKING:** Waterschade door lekke aansluitingen!

- ▶ Installeer de aansluitleidingen spanningsvrij.

Om schade aan het buffervat te voorkomen:

- ▶ Installatiemateriaal gebruiken voor de verwarming dat hittebestendig is tot 90 °C.
- ▶ Voor zonne-aansluitingen installatiemateriaal gebruiken, dat hittebestendig is tot 130 °C.
- ▶ Het buffervat mag alleen in gesloten systemen worden gebruikt.
- ▶ Geen open expansievaten gebruiken.



Wij raden aan alle aansluitleidingen aan de boiler als schroefkoppelingen met een afsluitventiel uit te voeren.

- ▶ Monteer van bouwzijde een vul- en aftapkraan op het laagste punt van de onderste aansluiting.

### 5.5 Elektrisch verwarmingselement (toebereiden)

Als een elektrische weerstand gebruikt wordt:

- ▶ (→ afb. 22, pagina 66)
  - ErP "C": snijd de geperforeerde uitsparing uit.
  - ErP "B": plaats de meegeleverde cirkel, uitsnijden door draaien van het cirkelstuk.
- ▶ Monteer het elektrische verwarmingselement volgens de afzonderlijke installatiehandleiding.
- ▶ Voer na het afsluiten van de complete boilerinstallatie een controle van de aardleiding uit (ook metalen aansluit-schroefverbindingen controleren).

## 6 Inbedrijfstelling



**OPMERKING:** Schade aan de installatie door overdruk!

- ▶ Respecteer de maximaal toegestane bedrijfsdruk (→ tab. 3, pagina 11).

De inbedrijfstelling moet door een erkend installateur worden uitgevoerd.

- ▶ Controleer alle aansluitingen op dichtheid (→ afb. 23, pagina 67).
- ▶ Alle bouwgroepen en toebehoren conform de instructies van de leverancier in de technische documenten in bedrijf stellen.

## 7 Buitenbedrijfstelling



**GEVAAR:** verbrandingsgevaar door heet water!

- ▶ Laat het buffervat na de buitenbedrijfstelling voldoende afkoelen.



**OPMERKING:** Schade aan de boiler door vorst!

Wanneer tijdens uw afwezigheid vorstgevaar bestaat, adviseren wij u:

- ▶ buffervat in bedrijf laten **ofwel**
- ▶ buffervat buiten bedrijf stellen en aftappen.

- ▶ Bij een geïnstalleerd elektrisch verwarmingselement (toebehoren) het buffervat spanningsloos schakelen.
- ▶ Temperatuurregelaar op regeltoestel uitschakelen.
- ▶ Maak het buffervat helemaal leeg.
- ▶ Alle bouwgroepen en toebehoren van de cv-installatie conform de instructies van de leverancier in de technische documenten buiten bedrijf stellen.
- ▶ Aftapkraan van de installatie openen.
- ▶ Open de ontluchtingsaansluiting voor het ontluchten. De ontluchtingsaansluiting bevindt zich boven op de boiler (→ afb. 15, [1], pagina 64).
- ▶ Sluit de afsluiters.
- ▶ Maak de warmtewisselaar drukloos.
- ▶ Tap de warmtewisselaar af en blaas deze uit.

Om corrosie te voorkomen:

- ▶ Houd de aansluitbuizen geopend zodat de binnenruimte goed kan drogen.

## 8 Milieubescherming/afvalverwerking

Milieubescherming is een ondernemingsprincipe van de Bosch-groep. Kwaliteit van de producten, rendement en milieubescherming zijn even belangrijke doelen voor ons. Wetgeving en voorschriften voor milieubescherming worden strikt nageleefd. Ter bescherming van het milieu gebruiken wij, rekening houdend met bedrijfseconomische gezichtspunten, de best mogelijke techniek en materialen.

### Verpakking

Voor wat de verpakking betreft, nemen wij deel aan de nationale verwerkingssystemen die een optimale recyclage waarborgen. Alle gebruikte verpakkingsmaterialen zijn milieuvriendelijk en kunnen worden hergebruikt.

### Oud apparaat

Oude ketels bevatten materialen, die hergebruikt kunnen worden. De bouwgroepen kunnen gemakkelijk worden gescheiden en de kunststoffen zijn gemarkeerd. Daardoor kunnen de verschillende bouwgroepen worden gesorteerd en voor recycling of afvalverwerking worden afgegeven.

## 9 Onderhoud

Voor het buffervats zijn, behalve geregelde visuele inspecties, geen bijzondere onderhouds- en reinigingswerkzaamheden nodig.

- ▶ Controleer jaarlijks alle aansluitingen extern op lekken.
- ▶ Neem in geval van storing contact op met een erkend installateur of de servicedienst.

## 10 Aanwijzing inzake gegevenbescherming



Wij, **Bosch Thermotechnology n.v./s.a., Zandvoortstraat 47, 2800 Mechelen, België**, verwerken product- en installatie-informatie, technische- en aansluitgegevens, communicatiegegevens, productregistraties en historische klantgegevens om productfunctionaliteit te realiseren (art. 6 (1) subpar. 1 (b)

AVG) om aan onze plicht tot producttoezicht te voldoen en om redenen van productveiligheid en beveiliging (art. 6 (1) subpar. 1 (f) AVG), vanwege onze rechten met betrekking tot garantie- en productregistratievragen (art. 6 (1) subpar. 1 (f) AVG), voor het analyseren van de distributie van onze producten en om te voorzien in geïndividualiseerde informatie en aanbiedingen gerelateerd aan het product (art. 6 (1) subpar. 1 (f) AVG). Om diensten te verlenen zoals verkoop- en marketing, contractmanagement, betalingsverwerking, ontwikkeling, data hosting en telefonische diensten kunnen wij gegevens ter beschikking stellen en overdragen aan externe dienstverleners en/of bedrijven gelieerd aan Bosch. In bepaalde gevallen, maar alleen indien een passende gegevensbeveiliging is gewaarborgd, kunnen persoonsgegevens worden overgedragen aan ontvangers buiten de Europese Economische Ruimte (EER). Meer informatie is op aanvraag beschikbaar. U kunt contact opnemen met onze Data Protection Officer onder: Data Protection Officer, Information Security and Privacy (C/ISP), Robert Bosch GmbH, Postfach 30 02 20, 70442 Stuttgart, DUITSLAND.

U heeft te allen tijde het recht om bezwaar te maken tegen de verwerking van uw persoonsgegevens conform art. 6 (1) subpar. 1 (f) AVG om redenen met betrekking tot uw specifieke situatie of voor direct marketingdoeleinden. Neem voor het uitoefenen van uw recht contact met ons op via [privacy.ttbe@bosch.com](mailto:privacy.ttbe@bosch.com). Voor meer informatie, scan de QR-code.

## Sommaire

<b>1</b>	<b>Explication des symboles et mesures de sécurité</b>	<b>16</b>
1.1	Explication des symboles	16
1.2	Mesures de sécurité	17
<b>2</b>	<b>Informations produit</b>	<b>17</b>
2.1	Description du produit	17
2.2	Contenu de la livraison	18
2.3	Utilisation conforme à l'usage prévu	18
2.4	Caractéristiques techniques	18
2.4.1	Valeurs maximales autorisées	18
2.4.2	Plaque signalétique	18
2.5	Caractéristiques du produit relatives à la consommation énergétique	19
<b>3</b>	<b>Prescriptions</b>	<b>20</b>
<b>4</b>	<b>Transport</b>	<b>20</b>
<b>5</b>	<b>Montage</b>	<b>20</b>
5.1	Local d'installation	20
5.2	Montage de la sonde de température	20
5.3	Mise en place du ballon tampon, montage de l'isolation thermique	21
5.4	Raccordements hydrauliques	21
5.5	Élément chauffant électrique (accessoire)	21
<b>6</b>	<b>Mise en service</b>	<b>22</b>
<b>7</b>	<b>Mise hors service</b>	<b>22</b>
<b>8</b>	<b>Protection de l'environnement / Recyclage</b>	<b>22</b>
<b>9</b>	<b>Entretien</b>	<b>22</b>
<b>10</b>	<b>Déclaration de protection des données</b>	<b>22</b>

## 1 Explication des symboles et mesures de sécurité

### 1.1 Explication des symboles

#### Avertissements



Les avertissements sont indiqués dans le texte par un triangle de signalisation. En outre, les mots de signalement caractérisent le type et l'importance des conséquences éventuelles si les mesures nécessaires pour éviter le danger ne sont pas respectées.

Les mots de signalement suivants sont définis et peuvent être utilisés dans le présent document :

- **AVIS** signale le risque de dégâts matériels.
- **PRUDENCE** signale le risque d'accidents corporels légers à moyens.
- **AVERTISSEMENT** signale le risque d'accidents corporels graves à mortels.
- **DANGER** signale le risque d'accidents graves voire mortels.

#### Informations importantes



Les informations importantes ne concernant pas de situations à risques pour l'homme ou le matériel sont signalées par le symbole ci-contre.

#### Autres symboles

Symbole	Signification
▶	Étape à suivre
→	Renvois à un autre passage dans le document
•	Énumération/Enregistrement dans la liste
-	Énumération/Enregistrement dans la liste (2e niveau)

Tab. 1



## 1.2 Mesures de sécurité

### Généralités

Cette notice d'installation et d'entretien s'adresse au professionnel.

Le non-respect des consignes de sécurité peut provoquer des blessures graves.

- ▶ Lire les consignes de sécurité et suivre les recommandations indiquées.
- ▶ Monter et mettre en marche le ballon et les accessoires selon la notice d'installation correspondante.

### Transport et montage

- ▶ Le transport et le montage doivent être réalisés **à deux** personnes au moins !

### Installation et modifications

- ▶ **Risques d'incendie !** Les travaux de soudure peuvent déclencher un incendie, car l'isolation thermique est inflammable. Faire installer ou modifier le ballon tampon uniquement par un professionnel agréé.
- ▶ Ne pas utiliser de vase d'expansion ouvert.
- ▶ **Ne fermer en aucun cas la soupape de sécurité !**

### Fonction

- ▶ Veiller à respecter cette notice d'installation et d'entretien afin de garantir un fonctionnement parfait.
- ▶ **Risques de brûlure !** Le fonctionnement du ballon tampon peut produire des températures supérieures à 60 °C.

### Entretien

- ▶ **Recommandation au client :** conclure un contrat de maintenance et d'inspection avec une entreprise spécialisée autorisée.
- ▶ N'utiliser que des pièces de rechange d'origine !

### Initiation du client

- ▶ Veiller à informer l'exploitant en ce qui concerne l'utilisation de l'installation du ballon tampon et le rendre particulièrement attentif aux consignes de sécurité.
- ▶ Lui remettre la notice d'installation et d'entretien en le priant de la conserver à proximité de l'installation de chauffage.

## 2 Informations produit

### 2.1 Description du produit

Cette notice d'installation et d'entretien est valable pour les modèles suivants :

Ballon tampon :

- BH 750-6 PN6 pour pression de service élevée
- BH 500, 750, 1000-6 (variante spéciale pour pompes à chaleur)
- B 500, 750, 1000-6
- B 500, 750, 990, 1000, 1300-6 M

Ballon tampon avec raccords pour l'alimentation de retour sensible à la température et raccord pour un élément chauffant électrique :

- B 500, 750, 1000, 1300-6 ER

Ballon tampon solaire avec raccordements pour l'alimentation de retour sensible à la température et raccordements pour installation solaire et élément chauffant électrique :

- BS 500, 750, 1000, 1300-6 ER

Ballon tampon de pompe à chaleur avec raccordements pour l'alimentation de retour sensible à la température et raccords pour un élément chauffant électrique :

- BH 500, 750, 1000-6 ERZ

Le BH 500, 750, 1000-6 ERZ est également équipé d'une plaque de stratification. La plaque de stratification permet une répartition à l'intérieur du ballon dans les plages de consommation et de chauffage. La lance d'alimentation de départ assure également une pénétration stable dans le départ de la pompe à chaleur. Des tubes départ et retour spéciaux dans la plage de consommation réduisent les pertes de températures.

Ballon tampon de pompe à chaleur avec raccordements pour l'alimentation de retour sensible à la température et raccordements pour installation solaire et élément chauffant électrique :

- BHS 750, 1000-6 ERZ

Le BHS 750, 1000-6 ERZ possède également deux plaques de stratification. Les plaques de stratification permettent une répartition à l'intérieur du ballon dans les secteurs de consommation, de chauffage et solaire. La lance d'alimentation de départ assure également une pénétration stable dans le départ de la pompe à chaleur. Des tubes départ et retour spéciaux dans la plage de consommation réduisent les pertes de températures.

H9/H11	Alimentation retour en fonction de la température B...ER
H10/H12	Alimentation retour sensible à la température BS...ER/BHS...ERZ
H12	Alimentation retour sensible à la température BH...ERZ
VLs/RLs	Raccords installation solaire
E	Raccord pour élément chauffant électrique (accessoire)

Tab. 2 Raccordements (→ fig. 1, page 58)

## 2.2 Contenu de la livraison

### Ballon de 500 litres

- Réservoir ballon en mousse polyuréthane PU
- Isolation thermique :
  - ErP « B » : isolation thermique supplémentaire, 40 mm
  - ErP « C » : habillage film sur rembourrage de mousse souple
- Couvercle de l'habillage
- Isolation supérieure
- Documentation technique

### Ballon de 750...1 300 litres

- Réservoir ballon
- Moitiés en mousse dure PU
- Isolation thermique :
  - ErP « B » : habillage en polystyrène, emballé séparément
  - ErP « C » : habillage film sur rembourrage de mousse souple
- Couvercle de l'habillage
- Isolation supérieure
- Panneau isolant de sol
- Sachet de pièces diverses :
  - Bande de non-tissé
  - Rond de non-tissé
  - Cercles et bouchons
- Documentation technique

## 2.3 Utilisation conforme à l'usage prévu

Les ballons tampons doivent être utilisés exclusivement dans les installations de chauffage fermées et ne doivent être remplis qu'avec de l'eau de chauffage.

Les ballons tampons sont utilisés indirectement par groupe de production d'ECS également pour le réchauffement de l'eau potable.

Remplir l'échangeur thermique solaire avec un mélange eau / propylène glycol (fluide solaire L ou LS). L'utilisation de tout autre fluide n'est pas autorisée.

## 2.4 Caractéristiques techniques

- Caractéristiques techniques (→ fig. 1, page 58 et fig. 2, page 59).
- Diagramme des pertes de pression pour échangeur thermique solaire (→ fig. 3, page 60).

### 2.4.1 Valeurs maximales autorisées

	Unité	BH... B... B...M	B... BH... ERZ	BS...ER BHS... ERZ	BH... PN6
Pression de service de l'eau de chauffage	bar	3	3	3	6
Pression de service de l'échangeur thermique solaire	bar	–	–	10	–
Température de service de l'eau de chauffage	°C	95	95	95	95
Température de service de l'échangeur thermique solaire	°C	–	–	130	–
Débit des buses maximal recommandé 1 1/2"	m <sup>3</sup> /h	Env. 5	Env. 5	Env. 5	Env. 5
Débit de l'alimentation sensible à la température : maximum 5 m <sup>3</sup> /h, fonction testée avec succès jusqu'à :	m <sup>3</sup> /h	–	1,5	1,5	–

Tab. 3 Valeurs maximales autorisées

### 2.4.2 Plaque signalétique

La plaque signalétique se trouve à gauche des raccords (→ fig. 15, [2], page 64).

Position	Description
1	Désignation du modèle
2	Numéro de série
3	Contenance effective
6	Année de fabrication
9	Température de départ maximale de la source de chaleur
10	Température de départ maximale solaire
17	Pression de service maximale côté source de chauffage
18	Pression de service maximale côté solaire

Tab. 4 Données indiquées sur la plaque signalétique

## 2.5 Caractéristiques du produit relatives à la consommation énergétique

Les caractéristiques de produits suivantes satisfont aux exigences des réglementations UE n° 811/2013 et n° 812/2013, en complément de la directive 2010/30/UE.

Référence	Type de produit	Volume du ballon (V)	Pertes thermique en régime stabilisé (S)	Classe d'efficacité énergétique production ECS
7735501565	BH 500-6 B	495 l	75 W	B
7735501615	BH 750-6 1 B	743 l	88 W	B
7735501616	BH 1000-6 1 B	954 l	93 W	B
7735501617	BH 750-6 PN6 1 B	732 l	88 W	B
7735501566	B 500-6 B	495 l	79 W	B
7735501618	B 750-6 1 B	743 l	91 W	B
7735501619	B 1000-6 1 B	954 l	94 W	B
7735501620	B 750-6 M 1 B	743 l	91 W	B
7735501621	B 1000-6 M 1 B	954 l	99 W	B
7735501622	B 990-6 M 1 B	982 l	92 W	B
7735501623	B 1300-6 M 1 B	1258 l	111 W	B
7735501568	B 500-6 ER B	494 l	79 W	B
7735501624	B 750-6 ER 1 B	743 l	88 W	B
7735501625	B 1000-6 ER 1 B	954 l	94 W	B
7735501626	B 1300-6 ER 1 B	1258 l	108 W	B
7735501569	BS 500-6 ER B	481 l	82 W	B
7735501627	BS 750-6 ER 1 B	725 l	91 W	B
7735501628	BS 1000-6 ER 1 B	932 l	100 W	B
7735501629	BS 1300-6 ER 1 B	1233 l	111 W	B
7735501095	BH 500-6 ERZ B	500 l	79 W	B
7735501630	BH 750-6 ERZ 1 B	743 l	91 W	B
7735501631	BH 1000-6 ERZ 1 B	954 l	100 W	B
7735501632	BSH 750-6 ERZ 1 B	724 l	93 W	B
7735501633	BSH 1000-6 ERZ 1 B	931 l	100 W	B
7735501021	BH 500-6 C	495 l	102 W	C
7735501027	BH 750-6 C	743 l	113 W	C
7735501031	BH 1000-6 C	954 l	137 W	C
7735501035	BH 750-6 PN6 C	732 l	113 W	C
7735501037	B 500-6 C	495 l	108 W	C
7735501043	B 750-6 C	743 l	115 W	C
7735501047	B 1000-6 C	954 l	139 W	C
7735501049	B 500-6 MC	500 l	110 W	C
7735501061	B 990-6 MC	982 l	131 W	C
7735501063	B 1300-6 MC	1258 l	158 W	C
7735501065	B 500-6 ER C	494 l	108 W	C
7735501071	B 750-6 ER C	743 l	115 W	C
7735501075	B 1000-6 ER C	954 l	139 W	C
7735501077	B 1300-6 ER C	1258 l	156 W	C
7735501079	BS 500-6 ER C	481 l	110 W	C
7735501085	BS 750-6 ER C	725 l	117 W	C
7735501089	BS 1000-6 ER C	932 l	141 W	C
7735501091	BS 1300-6 ER C	1233 l	158 W	C
7735501093	BH 500-6 ERZ C	500 l	106 W	C
7735501099	BH 750-6 ERZ C	743 l	115 W	C
7735501103	BH 1000-6 ERZ C	954 l	139 W	C
7735501107	BHS 750-6 ERZ C	724 l	119 W	C
7735501111	BHS 1000-6 ERZ C	931 l	143 W	C

Tab. 5 Caractéristiques du produit relatives à la consommation énergétique

### 3 Prescriptions

Respecter les directives et normes suivantes :

- Prescriptions nationales et locales
- **EnEG** (en Allemagne)
- **EnEV** (en Allemagne)

Installation et équipement des installations de chauffage et de production d'eau chaude sanitaire :

- Normes DIN et **EN**
  - **DIN 4753, partie 1** : ballons d'eau chaude et installations de production d'eau chaude sanitaire et d'eau de chauffage ; exigences, caractéristiques, équipement et contrôle
  - **DIN 4753, partie 5** : isolation thermique des chauffe-eau jusqu'à un volume nominal de 1000 l - exigences et contrôle (norme produit)
  - **DIN EN 12828** : systèmes de chauffage utilisables pour l'intégration des installations de chauffage d'eau chaude sanitaire dans le cadre de la conception de bâtiments
  - **DIN EN 12897** : Alimentation en eau – Prescriptions pour ballons d'eau chaude sanitaire (norme produit)
  - **DIN 18380** : VOB<sup>1)</sup> ; installations de chauffage et installations centrales de production d'eau chaude sanitaire
  - **DIN 18381** : VOB<sup>1)</sup> ; opérations relatives à l'installation du gaz, de l'eau et des eaux usées à l'intérieur des bâtiments
  - **VDE**-Prescriptions

### 4 Transport



**DANGER** : Danger de mort dû à des chutes de charges !

- ▶ Utiliser uniquement des sangles en parfait état.
- ▶ Accrocher les crochets uniquement dans les œilletons de grue prévus à cet effet. Risque de basculement avec un chariot élévateur ou à fourches.



**AVERTISSEMENT** : Risques d'accidents dus au soulèvement de charges lourdes et une fixation non conforme lors du transport !

- ▶ Le transport et le montage doivent être réalisés **à deux** personnes au moins.
- ▶ Utiliser des moyens de transport adaptés.
- ▶ Fixer le ballon tampon pour éviter les chutes éventuelles.

Le transport nécessite une grue. Le ballon peut également être transporté avec un chariot élévateur ou à fourches (→ fig. 4, page 60).



Valable pour les ballons de 750 à 1 300 litres :

- ▶ Avant le transport, retirer l'habillage film et les coquilles en mousse rigide et les entreposer à l'abri de la saleté.

### 5 Montage

- ▶ Vérifier si le ballon tampon est complet et en bon état.

#### 5.1 Local d'installation



**AVIS** : Dommages matériels dus au gel ou à la corrosion !

- ▶ Installer le ballon tampon dans un local sec et protégé du gel.

Si de l'eau risque d'inonder le sol du local d'installation :

- ▶ Poser le ballon tampon sur un socle.
- ▶ Installer le ballon tampon dans des locaux internes secs, aérés et à l'abri du gel.
- ▶ Respecter la hauteur minimale du local d'installation (→ tabl. 6, page 58, tabl. 7, page 59 et tabl. 8, page 60) et les distances minimales par rapport aux murs (→ fig. 5, page 61) dans le local d'installation.

#### 5.2 Montage de la sonde de température

##### Ballon de 500 litres (→ fig. 7, page 62)

Montage également possible après le montage de l'isolation.

- ▶ Pour le positionnement de la sonde, respecter le document technique de conception.
- ▶ Enduire les surfaces de contact de la sonde de pâte thermoconductrice.
- ▶ Insérer la sonde de température avec le kit de montage (fait partie du kit de sonde) dans le support de sonde jusqu'à la butée.
- ▶ Marquer les câbles des sondes de température à leur extrémité en fonction de l'utilisation de la sonde.
- ▶ Poser le câble de sonde jusqu'à l'appareil de régulation de manière à ce que l'isolation puisse être montée par la suite.
- ▶ Raccorder électriquement les câbles de sonde. Ce faisant, respecter la notice d'installation de l'appareil de régulation.

##### Ballon de 750...1 300 litres (→ fig. 8, page 62)

- ▶ Pour le positionnement de la sonde, respecter le document technique de conception.
- ▶ Enduire les surfaces de contact de la sonde de pâte thermoconductrice.
- ▶ Insérer la sonde de température dans le support du ressort de manière à ce que la surface de la sonde soit en contact avec la surface du réservoir ballon sur toute la longueur.
- ▶ Marquer les câbles des sondes de température à leur extrémité en fonction de l'utilisation de la sonde.
- ▶ Poser le câble de sonde jusqu'à l'appareil de régulation de manière à ce que l'isolation puisse être montée par la suite.
- ▶ Raccorder électriquement les câbles de sonde. Ce faisant, respecter la notice d'installation de l'appareil de régulation.

1) VOB : réglementation des marchés publics en matière de travaux publics – partie C : Conditions techniques générales relatives au bâtiment (ATV)

### 5.3 Mise en place du ballon tampon, montage de l'isolation thermique



**AVIS :** Dommages matériels dus à une température d'ambiance trop faible !  
Si la température ambiante est inférieure à 15 °C, l'habillage film se casse lors de la fermeture de la fermeture éclair.

- ▶ Chauffer l'habillage film (dans une pièce chauffée) jusqu'à une température supérieure à 15 °C.



Pour les ballons ErP « B » avec **un** niveau de raccordement :

- ▶ Le raccordement hydraulique est possible avant le montage de l'isolation thermique.



Pour les ballons ErP « B » avec **deux** niveaux de raccordement :

- ▶ Au besoin, découper le matériau perforé au niveau des tuyaux de raccordement.
- ▶ Revêtement (accessoire) des fentes possible

#### Ballon de 500 litres (→ fig. 9, page 63)

- ▶ Retirer l'emballage.
- ▶ Retirer le couvercle de l'habillage et l'isolation supérieure.
- ▶ Démonter l'isolation thermique (ErP « B ») ou l'habillage film (ErP « C ») et l'entreposer provisoirement.
- ▶ Dévisser la palette du ballon.
- ▶ En option : monter les pieds réglables (accessoires).
- ▶ Placer et positionner le ballon.
- ▶ Installation de l'isolation thermique
  - ErP « B » : effectuer le raccordement hydraulique, poser l'isolation thermique séparément. Fermer avec la fermeture à scratch.
  - ErP « C » : poser l'habillage film. Fermer la fermeture éclair.
- ▶ Poser l'isolation supérieure et le couvercle de l'enveloppe.
- ▶ Retirer le bouchon de la buse.

#### Ballon de 750-1 300 litres (→ fig. 9, page 63)

- ▶ Retirer l'emballage.
- ▶ Entreposer provisoirement le sachet avec les accessoires et le panneau isolant de sol.
- ▶ Retirer le couvercle de l'habillage et l'isolation supérieure.
- ▶ Entreposer provisoirement l'isolation thermique :
  - ErP « B » : habillage en polystyrène emballé séparément.
  - ErP « C » : démonter l'habillage film.
- ▶ Retirer les sangles.
- ▶ Retirer les demi-coquilles en mousse dure PU.
- ▶ Visser le ballon de la palette.
- ▶ Soulever le ballon de la palette.
- ▶ En option : monter les pieds réglables (accessoires).
- ▶ Placer et positionner le ballon.
- ▶ Monter le panneau isolant de sol, faire attention aux fentes pour les pieds.
- ▶ Installation de l'isolation thermique
  - Poser les demi-coquilles en mousse dure PU, les resserrer et les enclencher à l'aide d'une sangle à cliquet. Retirer les sangles. Retirer la sangle à cliquet.
  - ErP « B » : placer les bandes de non-tissé autour des tuyaux de raccordement et le rond de non-tissé pour le couvercle et les presser fermement. Découper la perforation pour la buse sur l'habillage en polystyrène à l'aide d'un cutter. Poser le revêtement, le dérouler vers la droite. Faire attention au positionnement de la buse. Fermer la fermeture à scratch
  - ErP « C » : poser l'habillage film, fermer la fermeture éclair

- ▶ Poser l'isolation supérieure et le couvercle de l'enveloppe.
- ▶ Apposer le logo.
- ▶ Retirer le bouchon de la buse.

### 5.4 Raccordements hydrauliques

Avant l'installation des conduites :

- ▶ Monter l'isolation thermique / l'habillage film.

Pour le raccordement hydraulique, respecter le document technique de conception.



**DANGER :** Risque d'incendie en raison des travaux de soudure !

- ▶ Si possible, effectuer les travaux de brasage et de soudure avant le montage de l'isolation thermique.
- ▶ L'isolation thermique étant inflammable, prendre des mesures de sécurité appropriées pour effectuer les travaux de soudure (par ex. recouvrir l'isolation thermique).
- ▶ Après les travaux, vérifier si l'isolation thermique est intacte.



**AVIS :** Dégâts des eaux dus à des raccordements non étanches !

- ▶ Installer les conduites de raccordement sans contrainte.

Pour éviter les dégâts sur le ballon tampon :

- ▶ Pour le côté chauffage, utiliser des matériaux d'installation capables de résister à une chaleur pouvant atteindre 90 °C.
- ▶ Pour les raccords solaires, utiliser des matériaux résistant à une température élevée jusqu'à 130 °C.
- ▶ Utiliser le ballon tampon exclusivement dans des systèmes fermés.
- ▶ Ne pas utiliser de vase d'expansion ouvert.



Nous recommandons de raccorder toutes les conduites au ballon par raccords-unions avec vanne d'arrêt.

- ▶ Monter un robinet de vidange au point le plus bas du raccordement inférieur.

### 5.5 Élément chauffant électrique (accessoire)

Si un élément chauffant électrique est utilisé :

- ▶ (→ Fig. 22, page 66)
  - ErP « C » : découper l'évidement perforé.
  - ErP « B » : insérer les cercles fournis, découper en tournant la pièce circulaire.
- ▶ Installer un élément chauffant électrique conformément à la notice d'installation jointe séparément.
- ▶ Après avoir terminé l'installation complète du ballon, effectuer un contrôle des courants de fuite (inclure également les raccords-unions métalliques).

## 6 Mise en service



**AVIS :** Dégâts sur l'installation dus à une surpression !

- ▶ Respecter la pression de service maximale autorisée (→ tabl. 3, page 18).

La mise en service doit être effectuée par un professionnel agréé.

- ▶ Contrôler l'étanchéité de tous les raccordements (→ fig. 23, page 67).
- ▶ Mettre tous les modules et accessoires en service selon les recommandations du fabricant indiquées dans la documentation technique.

## 7 Mise hors service



**DANGER :** Risque d'ébouillantage dû à l'eau chaude !

- ▶ Laisser refroidir suffisamment le ballon tampon après la mise hors service.



**AVIS :** Ballon endommagé en raison du gel !

S'il risque de geler pendant votre absence, nous recommandons :

- ▶ de laisser le ballon tampon en marche.
- ou**
- ▶ de mettre le ballon tampon hors service et de le vidanger.

- ▶ Si un élément chauffant électrique est installé (accessoire), mettre le ballon tampon hors tension.
- ▶ Couper le thermostat de l'appareil de régulation.
- ▶ Vidanger entièrement le ballon tampon.
- ▶ Mettre tous les modules et accessoires de l'installation de chauffage hors service selon les recommandations du fabricant indiquées dans la documentation technique.
- ▶ -Ouvrir la vanne de vidange de l'installation.
- ▶ Ouvrir le raccord de purge pour la purge. Le raccord de purge se trouve dans la partie supérieure du ballon (→ fig. 15, [1], page 64).
- ▶ Fermer les vannes d'arrêt.
- ▶ Mettre l'échangeur thermique hors pression.
- ▶ Vidanger l'échangeur thermique.

Pour éviter la corrosion :

- ▶ Laisser les tuyaux de raccordement ouverts pour que la partie interne puisse sécher correctement.

## 8 Protection de l'environnement / Recyclage

La protection de l'environnement est une valeur de base du groupe Bosch.

Nous accordons une importance égale à la qualité de nos produits, à leur rentabilité et à la protection de l'environnement. La législation et les prescriptions relatives à la protection de l'environnement sont strictement respectées. Nous mettons tout en œuvre en termes de techniques et de matériaux pour contribuer à la protection de l'environnement, tout en veillant à maintenir nos objectifs économiques.

### Emballages

En matière d'emballages, nous participons aux systèmes de mise en valeur spécifiques à chaque pays, qui visent à garantir un recyclage optimal. Tous les matériaux d'emballage utilisés respectent l'environnement et sont recyclables.

### Appareil usagé

Les appareils usagés contiennent des matériaux recyclables qui doivent passer par une filière de recyclage.

Les modules sont facilement séparables et les matériaux sont identifiés. Il est ainsi possible de trier les différents modules en vue de leur recyclage ou de leur élimination.

## 9 Entretien

Les ballons tampons ne nécessitent pas de travaux d'entretien ou de nettoyage particuliers à part quelques contrôles visuels occasionnels.

- ▶ Contrôler tous les ans l'étanchéité extérieure de tous les raccordements.
- ▶ En cas de défauts, contacter un professionnel agréé ou le service après-vente.

## 10 Déclaration de protection des données



Nous, **[FR] elm.leblanc S.A.S., 124-126 rue de Stalingrad, 93711 Drancy Cedex, France, [BE] Bosch Thermotechnology n.v./s.a., Zandvoortstraat 47, 2800 Mechelen, Belgique, [LU] Ferroknepper Buderus S.A., Z.I. Um Monkeler, 20, Op den Drieschen, B.P.201 L-4003 Esch-sur-Alzette,**

**Luxembourg,** traitons les informations relatives au produit et à son installation, l'enregistrement du produit et les données de l'historique du client pour assurer la fonctionnalité du produit (art. 6 (1) phrase 1 (b) du RGPD), pour remplir notre mission de surveillance et de sécurité du produit (art. 6 (1) phrase 1 (f) RGPD), pour protéger nos droits en matière de garantie et d'enregistrement de produit (art. 6 (1) phrase 1 (f) du RGPD), pour analyser la distribution de nos produits et pour fournir des informations et des offres personnalisées en rapport avec le produit (art. 6 (1) phrase 1 (f) du RGPD). Pour fournir des services tels que les services de vente et de marketing, la gestion des contrats, le traitement des paiements, la programmation, l'hébergement de données et les services d'assistance téléphonique, nous pouvons exploiter les données et les transférer à des prestataires de service externes et/ou à des entreprises affiliées à Bosch. Dans certains cas, mais uniquement si une protection des données appropriée est assurée, les données à caractère personnel peuvent être transférées à des destinataires en dehors de l'Espace économique européen. De plus amples informations sont disponibles sur demande. Vous pouvez contacter notre responsable de la protection des données à l'adresse suivante : Data Protection Officer, Information Security and Privacy (C/ISP), Robert Bosch GmbH, Postfach 30 02 20, 70442 Stuttgart, ALLEMAGNE.

Vous avez le droit de vous opposer à tout moment au traitement de vos données à caractère personnel conformément à l'art. 6 (1) phrase 1 (f) du RGPD pour des motifs qui vous sont propres ou dans le cas où vos données personnelles sont utilisées à des fins de marketing direct. Pour exercer votre droit, contactez-nous via l'adresse **[FR] privacy.ttfr@bosch.com, [BE] privacy.ttbe@bosch.com, [LU] DPO@bosch.com.** Pour de plus amples informations, veuillez scanner le QR code.

## Sadržaj

<b>1</b>	<b>Objašnjenje simbola i upute za sigurnost</b>	<b>23</b>
1.1	Objašnjenje simbola	23
1.2	Upute za siguran rad	24
<b>2</b>	<b>Podaci o proizvodu</b>	<b>24</b>
2.1	Opis proizvoda	24
2.2	Opseg isporuke	25
2.3	Pravilna uporaba	25
2.4	Tehnički podaci	25
2.4.1	Dopuštene maksimalne vrijednosti	25
2.4.2	Tipaska pločica	25
2.5	Proizvodni podaci o potrošnji energije	26
<b>3</b>	<b>Propisi</b>	<b>27</b>
<b>4</b>	<b>Transport</b>	<b>27</b>
<b>5</b>	<b>Montaža</b>	<b>27</b>
5.1	Prostorija za postavljanje	27
5.2	Montaža temperaturnog osjetnika	27
5.3	Postavljanje međuspremnik i montaža toplinske izolacije	28
5.4	Hidraulički priključak	28
5.5	Električni grijač (pribor)	28
<b>6</b>	<b>Stavljanje u pogon</b>	<b>29</b>
<b>7</b>	<b>Stavljanje izvan pogona</b>	<b>29</b>
<b>8</b>	<b>Zaštita okoliša / odlaganje otpada</b>	<b>29</b>
<b>9</b>	<b>Održavanje</b>	<b>29</b>
<b>10</b>	<b>Napomena o zaštiti podataka</b>	<b>29</b>

## 1 Objašnjenje simbola i upute za sigurnost

### 1.1 Objašnjenje simbola

#### Upute upozorenja



Upute upozorenja u tekstu označene su signalnim trokutom. Dodatno signalne riječi označavaju vrstu i težinu posljedica, ako se ne budu slijedile mjere za otklanjanje opasnosti.

Sljedeće su signalne riječi definirane i mogu biti upotrijebljene u ovom dokumentu:

- **NAPOMENA** znači da se mogu pojaviti materijalne štete.
- **OPREZ** znači da se mogu pojaviti manje do srednje ozljede.
- **UPOZORENJE** znači da se mogu pojaviti teške do po život opasne ozljede.
- **OPASNOST** znači da se mogu pojaviti teške do po život opasne tjelesne ozljede.

#### Važne informacije



Važne se informacije, koje ne znače opasnost za ljude ili stvari, označavaju simbolom koji je prikazan u nastavku teksta.

#### Daljnji simboli

Simbol	Značenje
▶	Korak radnje
→	Upućivanje na neko drugo mjesto u dokumentu
•	Nabrajanje/Upis iz liste
–	Nabrajanje/Upis iz liste (2. razina)

tab. 1

## 1.2 Upute za siguran rad

### Općenito

Ove upute instalacije i održavanja namijenjene su stručnjaku.

Nepriдрžavanje sigurnosnih uputa može dovesti do teških ozljeda.

- ▶ Potrebno je pročitati sadržane sigurnosne upute i držati ih se.
- ▶ Montirati i upogoniti spremnik i pribor prema priloženim uputama za montažu.

### Transport i montaža

- ▶ Za transport i montažu potrebne su **najmanje dvije** osobe!

### Postavljanje i preinaka

- ▶ **Opasnost od požara!** Lemljenje i zavarivanje može dovesti do požara, jer je toplinska izolacija zapaljiva. Postavljanje ili preinaku međuspremnik prepustiti samo ovlaštenom serviseru.
- ▶ Ne upotrebljavati otvorene ekspanzijske posude.
- ▶ **Nikako ne zatvarati sigurnosni ventil!**

### Funkcija

- ▶ Pridržavati se uputa za instalaciju i održavanje kako bi se omogućilo nesmetano funkcioniranje.
- ▶ **Opasnost od opeklina!** Kada je međuspremnik u pogonu mogu nastati temperature iznad 60 °C.

### Održavanje

- ▶ **Preporuka za klijenta:** Sklopiti s ovlaštenim stručnim poduzećem ugovor o održavanju i inspekciji.
- ▶ Upotrebljavati samo originalne rezervne dijelove!

### Upute korisnicima

- ▶ Informirati korisnika o uporabi međuspremnik i posebno ga uputiti u sigurnosno-tehnička pitanja.
- ▶ Predati korisniku na čuvanje uputa za instalaciju i održavanje instalacije grijanja.

## 2 Podaci o proizvodu

### 2.1 Opis proizvoda

Ove upute za instalaciju i održavanje važe za sljedeće tipove:

Međuspremnik:

- BH 750-6 PN6 za povećani radni tlak
- BH 500, 750, 1000-6 (posebna varijanta za toplinske pumpe)
- B 500, 750, 1000-6
- B 500, 750, 990, 1000, 1300-6 M

Međuspremnik s priključcima za temperaturno osjetljivu povratnu opskrbu:

- B 500, 750, 1000, 1300-6 ER

Solarni međuspremnik s priključcima za temperaturno osjetljivu povratnu opskrbu i priključcima za solarnu instalaciju i uporabu električnog grijanja:

- BS 500, 750, 1000, 1300-6 ER

Međuspremnik toplinskih pumpi s priključcima za temperaturno osjetljivu povratnu opskrbu i priključcima za uporabu električnog grijanja:

- BH 500, 750, 1000-6 ERZ

Verzija BH 500, 750, 1000-6 ERZ ima dodatne slojeve lima. Sloj lima omogućuje raspodjelu unutar spremnik u području pripreme te grijačem području. Lanac napajanja polaznog voda dodatno služi za tiho strujanje polaznog voda toplinske pumpe. Posebne cijevi polaznog i povratnog voda u području grijanja pobrinut će se za smanjen gubitak temperature.

Međuspremnik toplinskih pumpi s priključcima za temperaturno osjetljivu povratnu opskrbu i priključcima za solarnu instalaciju i uporabu električnog grijanja:

- BHS 750, 1000-6 ERZ

BHS 750, 1000-6 ERZ dodatno sadrži dva sloja lima. Slojevi lima omogućuju raspodjelu unutar spremnik u području pripreme, grijačem te solarnom području. Lanac napajanja polaznog voda dodatno služi za tiho strujanje polaznog voda toplinske pumpe. Posebne cijevi polaznog i povratnog voda u području grijanja pobrinut će se za smanjen gubitak temperature.

H9/H11	Temperaturno osjetljiva opskrba povratnog voda B...ER
H10/H12	Temperaturno osjetljiva opskrba povratnog voda BS...ER/BHS...ERZ
H12	Temperaturno osjetljiva opskrba povratnog voda BH...ERZ
VLs/RLs	Priključci solarne instalacije
E	Priključak za električni grijač (pribor)

tab. 2 Priključci (→ sl. 1, str. 58)



## 2.2 Opseg isporuke

### 500 litara spremnika

- Posuda spremnika zapnjena u PU tvrdoj pjenu
- Toplinska zaštita:
  - ErP "B": Dodatna toplinska zaštita, 40 mm
  - ErP "C": Folijski mantil od podloge meke pjene
- Poklopac oplata
- Gornja izolacija
- Tehnička dokumentacija

### 750...1300 litara spremnika

- Posuda spremnika
- PU polovice od tvrde pjene
- Toplinska zaštita:
  - ErP "B": Oplata od polistirola, odvojeno zapakirana
  - ErP "C": Folijski mantil od podloge meke pjene
- Poklopac oplata
- Gornja izolacija
- Podna izolacija
- Vrećica sa sitnim dijelovima:
  - traka od runa
  - okruglo runo
  - šestar i čepić
- Tehnička dokumentacija

## 2.3 Pravilna uporaba

Meduspremnicima se smiju puniti samo ogrjevnom vodom i raditi samo u zatvorenim instalacijama grijanja.

Meduspremnicima se za zagrijavanje pitke vode mogu indirektno upotrijebiti preko stanice za pitku vodu.

Solarni izmjenjivač topline puniti isključivo s mješavinom propilenglikol vode (solarna tekućina L ili S). Ne dopušta se primjena nekog drugog medija.

## 2.4 Tehnički podaci

- Tehnički podaci (→ sl. 1, str. 58 i sl. 2, str. 59).
- Dijagram gubitka tlaka za solarni izmjenjivač topline (→ sl. 3, str. 60).

### 2.4.1 Dopuštene maksimalne vrijednosti

	Jedinica	BH... B... B...M	B... BH... ERZ	BS...ER BHS... ERZ	BH... PN6
Radni tlak vode za grijanje	bar	3	3	3	6
Radni tlak solarnog izmjenjivača topline	bar	–	–	10	–
Radna temperatura grijače vode	°C	95	95	95	95
Radna temperatura solarnog izmjenjivača topline	°C	–	–	130	–
Maks. preporučeni volumni protok priključaka 1 1/2"	m <sup>3</sup> /h	cca. 5	cca. 5	cca. 5	cca. 5
Volumni protok napajanja osjetljivog na temperaturu: Maks. 5 m <sup>3</sup> /h, funkcija uspješno ispitana do:	m <sup>3</sup> /h	–	1,5	1,5	–

tab. 3 Dopuštene maksimalne vrijednosti

### 2.4.2 Tipska pločica

Tipka se pločica nalazi lijevo pored priključaka (→ sl. 15, [2], str. 64).

Položaj	Opis
1	Tipka oznaka
2	Serijski broj
3	Stvarni sadržaj
6	Godina proizvodnje
9	Maksimalna temperatura polaznog voda ogrjevnog izvora
10	Maksimalna temperatura polaznog voda solara
17	Maks. radni tlak strane ogrjevnog izvora
18	Maksimalni radni tlak na strani solara

tab. 4 Podaci na tipskoj pločici

## 2.5 Proizvodni podaci o potrošnji energije

Sljedeći podaci o proizvodu odgovaraju zahtjevima odredbe EU br. 811/2013 i 812/2013 kao nadopuna Direktive 2010/30/EU.

Broj artikla	Vrsta proizvoda	Volumen spremnika (V)	Gubitak zagrijavanja (S)	Klasa energetske učinkovitosti pripreme tople vode
7735501565	BH 500-6 B	495 l	75 W	B
7735501615	BH 750-6 1 B	743 l	88 W	B
7735501616	BH 1000-6 1 B	954 l	93 W	B
7735501617	BH 750-6 PN6 1 B	732 l	88 W	B
7735501566	B 500-6 B	495 l	79 W	B
7735501618	B 750-6 1 B	743 l	91 W	B
7735501619	B 1000-6 1 B	954 l	94 W	B
7735501620	B 750-6 M 1 B	743 l	91 W	B
7735501621	B 1000-6 M 1 B	954 l	99 W	B
7735501622	B 990-6 M 1 B	982 l	92 W	B
7735501623	B 1300-6 M 1 B	1258 l	111 W	B
7735501568	B 500-6 ER B	494 l	79 W	B
7735501624	B 750-6 ER 1 B	743 l	88 W	B
7735501625	B 1000-6 ER 1 B	954 l	94 W	B
7735501626	B 1300-6 ER 1 B	1258 l	108 W	B
7735501569	BS 500-6 ER B	481 l	82 W	B
7735501627	BS 750-6 ER 1 B	725 l	91 W	B
7735501628	BS 1000-6 ER 1 B	932 l	100 W	B
7735501629	BS 1300-6 ER 1 B	1233 l	111 W	B
7735501095	BH 500-6 ERZ B	500 l	79 W	B
7735501630	BH 750-6 ERZ 1 B	743 l	91 W	B
7735501631	BH 1000-6 ERZ 1 B	954 l	100 W	B
7735501632	BSH 750-6 ERZ 1 B	724 l	93 W	B
7735501633	BSH 1000-6 ERZ 1 B	931 l	100 W	B
7735501021	BH 500-6 C	495 l	102 W	C
7735501027	BH 750-6 C	743 l	113 W	C
7735501031	BH 1000-6 C	954 l	137 W	C
7735501035	BH 750-6 PN6 C	732 l	113 W	C
7735501037	B 500-6 C	495 l	108 W	C
7735501043	B 750-6 C	743 l	115 W	C
7735501047	B 1000-6 C	954 l	139 W	C
7735501049	B 500-6 M C	500 l	110 W	C
7735501061	B 990-6 M C	982 l	131 W	C
7735501063	B 1300-6 M C	1258 l	158 W	C
7735501065	B 500-6 ER C	494 l	108 W	C
7735501071	B 750-6 ER C	743 l	115 W	C
7735501075	B 1000-6 ER C	954 l	139 W	C
7735501077	B 1300-6 ER C	1258 l	156 W	C
7735501079	BS 500-6 ER C	481 l	110 W	C
7735501085	BS 750-6 ER C	725 l	117 W	C
7735501089	BS 1000-6 ER C	932 l	141 W	C
7735501091	BS 1300-6 ER C	1233 l	158 W	C
7735501093	BH 500-6 ERZ C	500 l	106 W	C
7735501099	BH 750-6 ERZ C	743 l	115 W	C
7735501103	BH 1000-6 ERZ C	954 l	139 W	C
7735501107	BHS 750-6 ERZ C	724 l	119 W	C
7735501111	BHS 1000-6 ERZ C	931 l	143 W	C

tab. 5 Proizvodni podaci o potrošnji energije

### 3 Propisi

Pazite na sljedeće norme i smjernice:

- Lokalni propisi
- **EnEG** (u Njemačkoj)
- **EnEV** (u Njemačkoj)

Instaliranje i opremanje instalacija grijanja i pripreme tople vode:

- **DIN**- i **EN**-norme
  - **DIN 4753, dio 1:** grijač vode i postrojenja za grijanje vode za pitku i toplu vodu, zahtjevi, oznaka, oprema i ispitivanje
  - **DIN 4753, dio 5:** toplinska izolacija zagrijača vode do 1000 l nazivnog sadržaja – zahtjevi i ispitivanje (norma proizvoda)
  - **DIN EN 12828:** sustavi grijanja u zgradama za planiranje instalacija grijanja s toplom vodom
  - **DIN EN 12897:** opskrba vodom – odredba za termoakumulator (norma proizvoda)
  - **DIN 18380:** VOB<sup>1)</sup>; postrojenja grijanja i centralna postrojenja grijanja vode
  - **DIN 18381:** VOB<sup>1)</sup>; radovi instalacije plina, vode i otpadnih voda unutar zgrada
  - **VDE** propisi

### 4 Transport



**OPASNOST:** Životna opasnost od padajućeg tereta!

- ▶ Upotrebljavati samo transportna uža, koja se nalaze u besprijekornom stanju.
- ▶ Kuke zahvatiti samo u predviđene ušice dizalice. Opasnost od prevrtanja upotrebom viličara ili niskopodiznog transportnog vozila.



**UPOZORENJE:** Opasnost od ozljede zbog nošenja teškog tereta i od nestručnog osiguranja tijekom transporta!

- ▶ Za transport i montažu potrebne su **najmanje dvije** osobe.
- ▶ Upotrebljavati prikladna transportna sredstva.
- ▶ Međuspremnik osigurati od ispadanja.

Za prijevoz je korisna dizalica. Spremnik se može transportirati s pomoću viličara ili niskopodiznih transportnih vozila (→ sl. 4, str. 60).



Za 750...1300 litara spremnika vrijedi:

- ▶ Prije prijevoza skinuti folijski mantil i ovojnicu tvrde pjene te pohraniti na čistom.

### 5 Montaža

- ▶ Provjeriti međuspremnik na cjelovitost i neoštećenost.

#### 5.1 Prostorija za postavljanje



**NAPOMENA:** Materijalne štete od smrzavanja i korozije!

- ▶ Međuspremnik postaviti u suhu prostoriju zaštićenu od smrzavanja.

Ako postoji opasnost da se na mjestu postavljanja sakuplja voda:

- ▶ Međuspremnik staviti na postolje.
- ▶ Postaviti međuspremnik u suhu i prozračnu prostoriju zaštićenu od smrzavanja.
- ▶ Pripaziti na najmanju visinu prostora (→ tabl. 6, str. 58, tabl. 7, str. 59 i tabl. 8, str. 60) te najmanji razmak od zida (→ sl. 5, str. 61) u prostoriji za postavljanje.

#### 5.2 Montaža temperaturnog osjetnika

##### 500 litara spremnika (→ sl. 7, str. 62)

Montaža je moguća i nakon montaže izolacije.

- ▶ Pratiti projektnu dokumentaciju za pozicioniranje osjetnika.
- ▶ Kontaktne površine premazati toplinskom vodljivom pastom.
- ▶ Temperaturni osjetnik s montažnim kompletom (sastavni dio osjetnika) ugurati u uronsku čahuru do graničnika.
- ▶ Vodove temperaturnog osjetnika na kraju kabela odgovarajuće označiti sukladno namjeni.
- ▶ Postaviti vod senzora prema regulacijskom uređaju kako bi se mogla instalirati izolacija.
- ▶ Vodove osjetnika električno priključiti. Pri tome se pridržavati uputa regulacijskog uređaja.

##### 750...1300 litara spremnika (→ sl. 8, str. 62)

- ▶ Pratiti projektnu dokumentaciju za pozicioniranje osjetnika.
- ▶ Kontaktne površine premazati toplinskom vodljivom pastom.
- ▶ Temperaturni osjetnik tako umetnuti u držač opruge tako da čitava površina osjetnika cijelom dužinom ima kontakt s posudom spremnika.
- ▶ Vodove temperaturnog osjetnika na kraju kabela odgovarajuće označiti sukladno namjeni.
- ▶ Postaviti vod senzora prema regulacijskom uređaju kako bi se mogla instalirati izolacija.
- ▶ Vodove osjetnika električno priključiti. Pri tome se pridržavati uputa regulacijskog uređaja.

1) VOB: Pravilnik o javnom nadmetanju za izgradnju – dio C: opći tehnički ugovorni uvjeti za izgradnju (ATV)

### 5.3 Postavljanje međuspremnika i montaža toplinske izolacije



**NAPOMENA:** Oštećenja imovine uslijed niske temperature okoline!

Pri temperaturi okoline ispod 15 °C prilikom zatvaranja patentnog zatvarača trga se folijski mantil.

- ▶ Folijski mantil (u zagrijanoj prostoriji) zagrijati na preko 15 °C.



Za spremnike ErP "B" s **jednom** priključnom razinom vrijedi:

- ▶ Hidraulički priključak moguć je prije montaže toplinske izolacije.



Za spremnike ErP "B" s **dvije** priključne razine vrijedi:

- ▶ Perforirani materijal po potrebi razdvojiti na priključnim cijevima.
- ▶ Moguće postavljanje poklopca (pribor) otvora

#### 500 litara spremnika (→ sl. 9, str. 63)

- ▶ Ukloniti ambalažni materijal.
- ▶ Skinuti poklopac oplate i gornju izolaciju.
- ▶ Toplinska zaštita (ErP "B") odn. folijski mantil (ErP "C") demontirati i pohraniti.
- ▶ Odviti paletu sa spremnika.
- ▶ Opcija: Montirati podesive nožice (pribor).
- ▶ Postaviti i poravnati spremnik.
- ▶ Stavljanje toplinske zaštite
  - ErP "B": Uspostaviti hidraulični priključak, postaviti odvojenu toplinsku zaštitu. Zatvoriti čičak trakom.
  - ErP "C": Postaviti folijski mantil. Povuci patentni zatvarač.
- ▶ Staviti gornju izolaciju i poklopac oplate.
- ▶ Ukloniti čepić iz nastavaka.

#### 750-1300 litara spremnika (→ sl. 9, str. 63)

- ▶ Ukloniti ambalažni materijal.
- ▶ Vrećicu s priborom i izolacijom tla pohraniti.
- ▶ Skinuti poklopac oplate i gornju izolaciju.
- ▶ Pohraniti toplinsku zaštitu:
  - ErP "B": Odvojeno zapakirana oplate od polistirola.
  - ErP "C": Skinuti folijski mantil.
- ▶ Ukloniti zatezne trake.
- ▶ Skinuti PU polovice od tvrde pjene.
- ▶ Odvrnuti spremnik s palete.
- ▶ Podići spremnik s palete.
- ▶ Opcija: Montirati podesive nožice (pribor).
- ▶ Postaviti i poravnati spremnik.
- ▶ Staviti izolaciju tla, paziti na otvore za nožice.
- ▶ Stavljanje toplinske zaštite
  - Postaviti PU polovice od tvrde pjene, privući s pomoću zateznog remena, kucati. Postaviti zatezne trake. Ukloniti zatezni remen.
  - ErP "B": Postaviti traku od runa oko priključnih cijevi i okruglo runo za poklopac i čvrsto utisnuti. Odvojiti perforaciju na oplate od polistirola za nastavke skalpelom. Postaviti pokrovni sloj, odmotati udesno. Paziti na pozicioniranje nastavaka. Zatvaranje čičak trake
  - ErP "C": Postaviti folijski mantil, zatvoriti patentni zatvarač
- ▶ Staviti gornju izolaciju i poklopac oplate.
- ▶ Postaviti logotip.
- ▶ Ukloniti čepić iz nastavaka.

### 5.4 Hidraulički priključak

Prije instalacije cjevovoda:

- ▶ Montirati toplinsku izolaciju / folijski mantil.

Pratiti projektnu dokumentaciju za hidraulički priključak.



**OPASNOST:** Opasnosti od požara zbog lemljenja i zavarivanja!

- ▶ Po mogućnosti izvesti lemljenje i zavarivanje prije montaže toplinske izolacije.
- ▶ Kod radova lemljenja i zavarivanja pripaziti na zaštitne mjere jer je toplinska izolacija zapaljiva (npr. pokriti toplinsku izolaciju).
- ▶ Nakon završetka radova ispitati je li toplinska izolacija oštećena.



**NAPOMENA:** Vodene štete zbog propusnih priključaka!

- ▶ Priključne vodove instalirati bez napona.

Kako bi se izbjegla oštećenja na međuspremniku:

- ▶ Upotrijebiti instalacijski materijal od strane grijanja koji je otporan na vrućinu do 90 °C.
- ▶ Za solarne priključke upotrebljavati instalacijski materijal otporan na temperature do 130 °C.
- ▶ Međuspremnik upotrijebiti samo u zatvorenim sustavima.
- ▶ Ne upotrebljavati otvorene ekspanzijske posude.



Preporučamo izvoditi sve priključne vodove na spremniku kao vijčane spojeve sa zapornim ventilom.

- ▶ Na najnižu točku donjeg priključka na mjestu montaže staviti slavinu za pražnjenje.

### 5.5 Električni grijač (pribor)

Ako se upotrebljava električni grijač:

- ▶ (→ sl. 22, str. 66)
  - ErP "C": Izrezati perforiranu rupu.
  - ErP "B": Ubošti isporučenim šestarom, kružni dio izrezati okretanjem.
- ▶ Električni grijač ugraditi sukladno odvojenim uputama za instalaciju.
- ▶ Nakon završetka instalacije spremnika provesti ispitivanje zaštitnih vodiča (uključujući i metalne navojne priključke).

## 6 Stavljanje u pogon



**NAPOMENA:** Štete na instalaciji od pretlaka!

- ▶ Pripremiti na maksimalan radni tlak (→ tab. 3, str. 25).

Prvo stavljanje grijalice tople vode u pogon mora izvesti ovlašteno stručno poduzeće.

- ▶ Sve priključke treba ispitati radi nepropusnosti (→ sl. 23, str. 67).
- ▶ Sve konstrukcijske grupe i pribore upogoniti prema napomenama proizvođača u tehničkim dokumentima.

## 7 Stavljanje izvan pogona



**OPASNOST:** Opasnost od opeklina vrućom vodom!

- ▶ Međuspremnik nakon stavljanja izvan pogona dovoljno ohladiti.



**NAPOMENA:** Štete na spremniku zbog pojave mraza!

Ako tijekom odsustva prijete opasnost od smrzavanja preporučamo sljedeće:

- ▶ Međuspremnik ostaviti da radi.
- iii
- ▶ Međuspremnik staviti izvan pogona i isprazniti.

- ▶ Kod instaliranog električnog grijača (pribor), sa struje isključiti međuspremnik.
- ▶ Isključiti regulator temperature na regulacijskom uređaju.
- ▶ Međuspremnik u cijelosti isprazniti.
- ▶ Sve konstrukcijske skupine i pribore instalacije za grijanje staviti izvan pogona prema napomenama proizvođača u tehničkim dokumentima.
- ▶ Otvoriti ventil za pražnjenje postrojenja.
- ▶ Otvoriti za ventilaciju za prozračivanje. Priključak odzračivanja nalazi se gore na spremniku (→ sl. 15, [1], str. 64).
- ▶ Zatvoriti zaporne ventile.
- ▶ Izmjenjivač topline staviti izvan pritiska.
- ▶ Izmjenjivač topline isprazniti i ispuhati.

Za izbjegavanje korozije:

- ▶ Priključne cijevi ostaviti otvorenima kako bi se unutrašnjost mogla osušiti.

## 8 Zaštita okoliša / odlaganje otpada

Zaštita okoliša osnovno je načelo poslovanja tvrtke Bosch Gruppe. Kvaliteta proizvoda, ekonomičnost i zaštita okoliša jednako su važni za nas. Potrebno je striktno se pridržavati zakona i propisa o zaštiti okoliša. U svrhu zaštite okoliša te poštivajući ekonomska načela upotrebljavamo samo najbolju tehniku i materijale.

### Ambalaža

Kod ambalaže se držimo sustava recikliranja koji su specifični za određene države te koje osiguravaju optimalnu reciklažu. Svi upotrijebljeni materijali za ambalažu ne štete okolini i mogu se reciklirati.

### Stari uređaj

Stari uređaji sadrže materijale koji se mogu ponovno upotrijebiti. Konstrukcijske sklopove može se lako odvojiti, a plastični su dijelovi označeni. Na taj se način različiti sklopovi mogu sortirati i odvesti na recikliranje, odnosno odlaganje.

## 9 Održavanje

Kod međuspremnika osim nasumičnih kontrola nisu potrebni posebni radovi održavanja ili čišćenja.

- ▶ Priključke svake godine provjeriti zbog propusnosti.
- ▶ U slučaju smetnji, nazvati ovlaštenog instalatera ili službu za korisnike.

## 10 Napomena o zaštiti podataka



Mi, **Robert Bosch d.o.o., Toplinska tehnika, Kneza Branimira 22, 10 040 Zagreb - Dubrava, Hrvatska**, obrađujemo informacije o proizvodu i upute za ugradnju, tehničke podatke i podatke o spajanju, podatke o komunikaciji, podatke o registraciji proizvoda i povijest kupaca da bismo zajamčili

funkcionalnost proizvoda (čl. 6 st. 1. podst. 1 b GDPR-a), kako bismo ispunili svoju odgovornost nadzora proizvoda, zbog sigurnosti proizvoda i iz sigurnosnih razloga (čl. 6. st. 1. podst. 1 f GDPR-a), da bismo zajamčili svoje pravo u vezi jamstva i pitanja registracije proizvoda (čl. 6. st. 1. podst. 1 f GDPR-a) i da bismo analizirali distribuciju svojih proizvoda i pružili individualizirane informacije i ponude povezane s proizvodom (čl. 6. st. 1. podst. 1 f GDPR-a). Za pružanje usluga kao što su usluge prodaje i marketinga, upravljanje ugovorima, upravljanje plaćanjima, programiranje, hosting podataka i telefonske usluge, možemo naručiti i prenijeti podatke vanjskim pružateljima usluga i/ili povezanim poduzećima tvrtke Bosch. U nekim slučajevima, ali samo ako je zajamčena odgovarajuća zaštita podataka, osobni se podaci mogu prenijeti primateljima izvan područja Europske ekonomske zajednice. Više informacija pruža se na upit. Možete se obratiti našem službeniku za zaštitu podataka na adresi: Data Protection Officer, Information Security and Privacy (C/ISP), Robert Bosch GmbH, Postfach 30 02 20, 70442 Stuttgart, NJEMAČKA.

Imate pravo prigovora na obradu vaših osobnih podataka na temelju čl. 6. st. 1. podst. 1 f GDPR-a na temelju stanja koja se odnose na vašu određenu situaciju ili kada se osobni podaci obrađuju zbog izravnih marketinških svrha, i to bilo kada. Kako biste ostvarili svoja prava, obratite nam se putem [privacy.rbkn@bosch.com](mailto:privacy.rbkn@bosch.com). Za više informacija slijedite QR kod.

## Tartalomjegyzék

<b>1</b>	<b>A szimbólumok magyarázata és biztonsági utasítások . . . .</b>	<b>30</b>
1.1	Szimbólumok magyarázata . . . . .	30
1.2	Biztonsági utasítások . . . . .	31
<b>2</b>	<b>A termékre vonatkozó adatok . . . . .</b>	<b>31</b>
2.1	Termékismertetés . . . . .	31
2.2	Szállítási terjedelem . . . . .	32
2.3	Rendelethezszertű használat . . . . .	32
2.4	Műszaki adatok . . . . .	32
2.4.1	Megengedett maximális értékek . . . . .	32
2.4.2	Adattábla . . . . .	32
2.5	Energiafogyasztásra vonatkozó termékadatok . . . . .	33
<b>3</b>	<b>Előírások . . . . .</b>	<b>34</b>
<b>4</b>	<b>Szállítás . . . . .</b>	<b>34</b>
<b>5</b>	<b>Szerelés . . . . .</b>	<b>34</b>
5.1	Felállítási helyiség . . . . .	34
5.2	Hőmérséklet-érzékelő beszerelése . . . . .	34
5.3	A puffertároló felállítása, a hőszigetelés felszerelése . . . . .	35
5.4	Hidraulikus csatlakoztatás . . . . .	35
5.5	Elektromos fűtőbetét (külön rendelhető tartozék) . . . . .	35
<b>6</b>	<b>Üzembe helyezés . . . . .</b>	<b>36</b>
<b>7</b>	<b>Üzemen kívül helyezés . . . . .</b>	<b>36</b>
<b>8</b>	<b>Környezetvédelem/Ártalmatlanítás . . . . .</b>	<b>36</b>
<b>9</b>	<b>Karbantartás . . . . .</b>	<b>36</b>
<b>10</b>	<b>Adatvédelmi nyilatkozat . . . . .</b>	<b>36</b>

## 1 A szimbólumok magyarázata és biztonsági utasítások

### 1.1 Szimbólumok magyarázata

#### Figyelmeztetések



A figyelmeztetések a szövegben mindig figyelmeztető háromszöggel vannak jelölve. Ezenkívül jelzőszavak jelölik a következmények fajtáját és súlyosságát, ha a veszély elhárítására vonatkozó intézkedések nem történnek meg.

A következő jelzőszavak vannak definiálva és kerülhetnek felhasználásra a jelen dokumentumban:

- **ÉRTEŚÍTÉS** azt jelenti, hogy anyagi károk léphetnek fel.
- **VIGYÁZAT** azt jelenti, hogy könnyű vagy közepesen súlyos személyi sérülések léphetnek fel.
- **FIGYELMEZTETÉS** azt jelenti, hogy súlyos, akár életveszélyes személyi sérülések léphetnek fel.
- **VESZÉLY** azt jelenti, hogy súlyos, akár életveszélyes személyi sérülések léphetnek fel.

#### Fontos információk



Az emberre vagy tárgyra vonatkozó, nem veszélyt jelző információkat a szöveg melletti szimbólum jelöli.

#### További szimbólumok

Szimbólum	Jelentés
▶	Teendő
→	Kereszthivatkozás a dokumentum más helyére
•	Felsorolás/listabejegyzés
–	Felsorolás/listabejegyzés (2. szint)

1. tábl.

## 1.2 Biztonsági utasítások

### Általános tudnivalók

Ez a szerelési és karbantartási utasítás szakemberek számára készült.

A biztonsági tudnivalók figyelmen kívül hagyása súlyos személyi sérülésekhez vezethet.

- ▶ Olvassa el a biztonsági tudnivalókat és a benne lévő utasításokat.
- ▶ A tárolót és külön tartozékait a hozzájuk tartozó szerelési utasítás szerint szerelje fel és helyezze üzembe.

### Szállítás és szerelés

- ▶ Szállításhoz és szereléshez **legalább két** személy szükséges!

### Felállítás és átszerelés

- ▶ **Tűzveszély!** A forrasztási és hegesztési munkák tüzet okozhatnak, mivel a hőszigetelés meggyulladhat. A puffertárolót csak arra feljogosított szakcég állítsa fel vagy szerelje át.
- ▶ Ne használjon nyitott tárgyalási tartályokat.
- ▶ **Semmiképpen ne zárja el a biztonsági szelepet!**

### Funkció

- ▶ Tartsa be ezt a szerelési és karbantartási utasítást, hogy a kifogástalan működés biztosítható legyen.
- ▶ **Forrázásveszély!** A puffertároló üzemeltetése közben 60 °C feletti hőmérséklet is felléphet.

### Karbantartás

- ▶ **Javaslat az ügyfélnek:** kössön karbantartási és ellenőrzési szerződést egy szerződött szakszervizzel.
- ▶ Csak eredeti alkatrészeket használjon!

### A vevő tájékoztatása

- ▶ Tájékoztassa az üzemeltetőt a puffertároló használatáról és külön hívja fel a figyelmet a biztonságtechnikai pontokra.
- ▶ Adja át a szerelési és karbantartási utasítást az üzemeltetőnek.

## 2 A termékre vonatkozó adatok

### 2.1 Termékismertetés

Ez a szerelési és karbantartási utasítás a következő típusokra érvényes:

Puffertároló:

- BH 750-6 PN6 fokozott üzemi nyomáshoz
- BH 500, 750, 1000-6 (speciális változat hőszivattyúkhöz)
- B 500, 750, 1000-6
- B 500, 750, 990, 1000, 1300-6 M

Puffertároló hőmérséklet-érzékeny visszatérő csatlakozásokkal és elektromos fűtőpatron csatlakoztatási lehetőséggel:

- B 500, 750, 1000, 1300-6 ER

Szolár-puffertároló hőmérséklet-érzékeny visszatérő csatlakozásokkal, valamint szolár rendszer és elektromos fűtőpatron csatlakoztatási lehetőségekkel:

- BS 500, 750, 1000, 1300-6 ER

Hőszivattyú-puffertároló hőmérséklet-érzékeny visszatérő csatlakozásokkal, valamint szolár rendszer és elektromos fűtőpatron csatlakoztatási lehetőségekkel:

- BH 500, 750, 1000-6 ERZ

A BH 500, 750, 1000-6 ERZ rendelkezik egy, rétegeződést segítő betétlemezzel is. A rétegeződést segítő betétlemez lehetővé teszi a tároló készenléti és fűtési térfogatokra történő felosztását. Az előremenő betápláló lánzsa továbbá a hőszivattyú előremenőjének nyugodt beáramlásáért felel. A speciális előremenő és visszatérő csövek alacsony hőmérsékletvesztéséről gondoskodnak a fűtési térfogatban.

Hőszivattyú puffertároló hőmérséklet-érzékeny visszatérő betápláláshoz, valamint szolárberendezéshez és elektromos fűtőbetéthez való csatlakozókkal:

- BHS 750, 1000-6 ERZ

A BHS 750, 1000-6 ERZ rendelkezik két, rétegeződést segítő betétlemezzel is. A rétegeződést segítő betétlemezek lehetővé teszik a tároló készenléti, fűtési és szolár térfogatokra történő felosztását. Az előremenő betápláló lánzsa továbbá a hőszivattyú előremenőjének nyugodt beáramlásáért felel. A speciális előremenő és visszatérő csövek alacsony hőmérsékletvesztéséről gondoskodnak a fűtési térfogatban.

H9/H11	Hőmérséklet-érzékeny visszatérő betáplálás B...ER
H10/H12	Hőmérséklet-érzékeny visszatérő betáplálás BS...ER/BHS...ERZ
H12	Hőmérséklet-érzékeny visszatérő betáplálás BH...ERZ
Előremenők/ Visszatérők	Szolárberendezés csatlakozók
E	Elektromos fűtőbetét csatlakozója (külön tartozék)

2. tábl. Csatlakozók (→ 1. ábra, 58. oldal)

## 2.2 Szállítási terjedelem

### 500 literes tároló

- Tárolótartály poliuretán keményhabban
- Hőszigetelés:
  - ErP "B": Kiegészítő hőszigetelés, 40 mm
  - ErP "C": Fóliaköpeny lágyhab alátét
- Burkolat fedél
- Felső szigetelés
- Műszaki dokumentumok

### 750...1300 literes tároló

- Tárolótartály
- Poliuretán keményhab félszigetelések
- Hőszigetelés:
  - ErP "B": Polisztirol köpeny, külön csomagolva
  - ErP "C": Fóliaköpeny lágyhab alátét
- Burkolat fedél
- Felső szigetelés
- Padlószigetelés
- Zacsó az apró alkatrészekkel:
  - Flízcsík
  - Flízkorong
  - Körző és dugók
- Műszaki dokumentumok

## 2.3 Rendeletészerű használat

A puffertárolókat csak fűtővízzel feltöltve és csak zárt rendszerű fűtési rendszerekben szabad üzemeltetni.

A puffertárolók indirekt módon, frissvíz-állomáson keresztül ivóvíz felmelegítésére használhatók.

A szolárhőcserélő egységet kizárólag propilén-glikol-vízkeverékekkel (L vagy LS szolárfolyadék) töltsse fel. Más közvetítő közeg alkalmazása nem megengedett.

## 2.4 Műszaki adatok

- Műszaki adatok (→ 1. ábra, 58. oldal és 2. ábra, 59. oldal).
- Szolárhőcserélő nyomásvesztés diagramja (→ 3. ábra, 60. oldal).

### 2.4.1 Megengedett maximális értékek

	Egység	BH... B... B...M	B... BH... ERZ	BS...ER BHS... ERZ	BH... PN6
Fűtővíz üzemi nyomása	bar	3	3	3	6
Szolárhőcserélő üzemi nyomása	bar	–	–	10	–
Fűtővíz üzemi hőmérséklete	°C	95	95	95	95
Szolárhőcserélő üzemi hőmérséklete	°C	–	–	130	–
1 1/2"-os csőcsonkok maximálisan javasolt térfogatárama	m <sup>3</sup> /h	kb. 5	kb. 5	kb. 5	kb. 5
Térfogatáram hőmérséklet-érzékelő betáplálásához: max. 5 m <sup>3</sup> /h, működés sikeresen tesztelve a következő értékig:	m <sup>3</sup> /h	–	1,5	1,5	–

3. tábl. Megengedett maximális értékek

### 2.4.2 Adattábla

Az adattábla a csatlakozók mellett található (→ 15. ábra, [2]., 64. oldal).

Pozíciószám	Leírás
1	Típusjelölés
2	Sorozatszám
3	Tényleges űrtartalom
6	Gyártási év
9	Hőforrás maximális előremenő hőmérséklete
10	Szolár maximális előremenő hőmérséklete
17	Hőforrási oldal maximális üzemi nyomása
18	Szolároldal maximális üzemi nyomása

4. tábl. Adatok az adattáblán



## 2.5 Energiafogyasztásra vonatkozó termékadatok

A következő termékadatok megfelelnek a 2010/30/EU sz. irányelvet kiegészítő 811/2013 sz. és 812/2013 sz. EU-rendeletek követelményeinek.

Cikkszám	Terméktípus	Tárolótérfogat (V)	Hőtárolási veszteség (S)	Vízmelegítési energiahatékonysági osztály
7735501565	BH 500-6 B	495 l	75 W	B
7735501615	BH 750-6 1 B	743 l	88 W	B
7735501616	BH 1000-6 1 B	954 l	93 W	B
7735501617	BH 750-6 PN6 1 B	732 l	88 W	B
7735501566	B 500-6 B	495 l	79 W	B
7735501618	B 750-6 1 B	743 l	91 W	B
7735501619	B 1000-6 1 B	954 l	94 W	B
7735501620	B 750-6 M 1 B	743 l	91 W	B
7735501621	B 1000-6 M 1 B	954 l	99 W	B
7735501622	B 990-6 M 1 B	982 l	92 W	B
7735501623	B 1300-6 M 1 B	1258 l	111 W	B
7735501568	B 500-6 ER B	494 l	79 W	B
7735501624	B 750-6 ER 1 B	743 l	88 W	B
7735501625	B 1000-6 ER 1 B	954 l	94 W	B
7735501626	B 1300-6 ER 1 B	1258 l	108 W	B
7735501569	BS 500-6 ER B	481 l	82 W	B
7735501627	BS 750-6 ER 1 B	725 l	91 W	B
7735501628	BS 1000-6 ER 1 B	932 l	100 W	B
7735501629	BS 1300-6 ER 1 B	1233 l	111 W	B
7735501095	BH 500-6 ERZ B	500 l	79 W	B
7735501630	BH 750-6 ERZ 1 B	743 l	91 W	B
7735501631	BH 1000-6 ERZ 1 B	954 l	100 W	B
7735501632	BSH 750-6 ERZ 1 B	724 l	93 W	B
7735501633	BSH 1000-6 ERZ 1 B	931 l	100 W	B
7735501021	BH 500-6 C	495 l	102 W	C
7735501027	BH 750-6 C	743 l	113 W	C
7735501031	BH 1000-6 C	954 l	137 W	C
7735501035	BH 750-6 PN6 C	732 l	113 W	C
7735501037	B 500-6 C	495 l	108 W	C
7735501043	B 750-6 C	743 l	115 W	C
7735501047	B 1000-6 C	954 l	139 W	C
7735501049	B 500-6 M C	500 l	110 W	C
7735501061	B 990-6 M C	982 l	131 W	C
7735501063	B 1300-6 M C	1258 l	158 W	C
7735501065	B 500-6 ER C	494 l	108 W	C
7735501071	B 750-6 ER C	743 l	115 W	C
7735501075	B 1000-6 ER C	954 l	139 W	C
7735501077	B 1300-6 ER C	1258 l	156 W	C
7735501079	BS 500-6 ER C	481 l	110 W	C
7735501085	BS 750-6 ER C	725 l	117 W	C
7735501089	BS 1000-6 ER C	932 l	141 W	C
7735501091	BS 1300-6 ER C	1233 l	158 W	C
7735501093	BH 500-6 ERZ C	500 l	106 W	C
7735501099	BH 750-6 ERZ C	743 l	115 W	C
7735501103	BH 1000-6 ERZ C	954 l	139 W	C
7735501107	BHS 750-6 ERZ C	724 l	119 W	C
7735501111	BHS 1000-6 ERZ C	931 l	143 W	C

5. tábl. Energiafogyasztásra vonatkozó termékadatok

### 3 Előírások

Vegye figyelembe a következő irányelveket és szabványokat:

- Helyi előírások
- **EnEG** (Németországban)
- **EnEV** (Németországban)

Fűtési és használati melegvíz termelő berendezések szerelése és szerelvényezése:

- **DIN-** és **EN-**szabványok
  - **DIN 4753, 1. rész:** Ivó- és fűtővíz hálózatokra kötött vízmelegítők és vízmelegítő rendszerek; követelmények, megnevezés, felszerelés és ellenőrzés
  - **DIN 4753, 5. rész:** max. 1000 l névleges űrtartalmú vízmelegítők hőszigetelése – követelmények és ellenőrzés (termékszabvány)
  - **DIN EN 12828:** fűtési rendszerek a melegvízes fűtési rendszerek épületgépészeti tervezésében
  - **DIN EN 12897:** vízellátás. Nem közvetlenül melegített, nem szellőztetett (zárt) melegvíz-tárolók műszaki követelménye)
  - **DIN 18380:** VOB<sup>1)</sup>; fűtési rendszerek és központi vízmelegítő rendszerek
  - **DIN 18381:** VOB<sup>1)</sup>; épületeken belüli gáz, víz, és szennyvíz szerelési munkák épületeken belül
  - **VDE** előírások

### 4 Szállítás



**VESZÉLY:** Leeső teher okozta életveszély!

- ▶ Csak olyan szállítóköteleteket használjon, amelyek kifogástalan állapotban vannak.
- ▶ A horgokat csak az arra szolgáló daruszemekbe akassza be. Borulásveszély villástargoncák vagy emelőkocsi esetében.



**FIGYELMEZTETÉS:** A nehéz terhek kézzel történő mozgatása és a szállítás alatti szakszerűtlen biztosítás miatt sérülésveszély áll fenn!

- ▶ Szállításához és szereléséhez **legalább két** személy szükséges.
- ▶ Alkalmassági bizonyítványt alkalmazzon.
- ▶ Biztosítsa a puffertárolót leesés ellen.

A szállításához darut célszerű használni. Alternatívaként a tároló emelőkocsival vagy villástargoncával is szállítható (→ 4. ábra, 60. oldal).



A 750...1300 l-es tárolóra érvényes:

- ▶ A szállítást megelőzően el kell távolítani és tisztán kell tartani a fóliaköpenyt és keményhab félhéjakat.

### 5 Szerelés

- ▶ Ellenőrizze a puffertároló szállítmány teljességét és sértetlenségét.

#### 5.1 Felállítási helyiség



**ÉRTEŚÍTÉS:** Fagy és korrózió okozta anyagi károk!

- ▶ A puffertárolót fagymentes és száraz helyiségben kell felállítani.

Ha fennáll annak a veszélye, hogy a felállítás helyén víz gyűlik össze a padlón:

- ▶ Állítsa a puffertárolót alapszintre.
- ▶ A puffertároló felállítását száraz, fagymentes és jól szellőző belső terekben végezze.
- ▶ Vegye figyelembe a min. magasságot (→ 6. tábl., 58. oldal, 7. tábl., 59. oldal és 8. tábl., 60. oldal) és a min. falvastagságot (→ 5. ábra, 61. oldal) a felállítás helyén.

#### 5.2 Hőmérséklet-érzékelő beszerelése

##### 500 literes tároló (→ 7. ábra, 62. oldal)

A szerelés a szigetelés felszerelése után is lehetséges.

- ▶ Az érzékelő elhelyezéséhez vegye figyelembe a tervezési segédletet.
- ▶ Kenje be az érintkező felületeket hővezető pasztával.
- ▶ Tolja be ütközésig a hőmérséklet érzékelőt a szerelőkészlettel (az érzékelőkészlet szállítási terjedelmének részét képezi) a merülőhüvelybe.
- ▶ A kábelek végén lássa el felirattal a hőmérséklet érzékelő vezetékét, az érzékelő használatának megfelelően.
- ▶ Vezesse az érzékelővezetékét a szabályozókészülékhez úgy, hogy a szigetelés felszerelhető legyen.
- ▶ Csatlakoztassa elektromosan az érzékelővezetékét. Ehhez vegye figyelembe a szabályozókészülék szerelési utasítását.

##### 750...1300 literes tároló (→ 8. ábra, 62. oldal)

- ▶ Az érzékelő elhelyezéséhez vegye figyelembe a tervezési segédletet.
- ▶ Kenje be az érintkező felületeket hővezető pasztával.
- ▶ A hőmérséklet érzékelőt úgy helyezze a rugós tartóba, hogy az érzékelő felülete teljes hosszában érintkezzen a tárolótartállyal.
- ▶ A kábelek végén lássa el felirattal a hőmérséklet érzékelő vezetékét, az érzékelő használatának megfelelően.
- ▶ Vezesse az érzékelővezetékét a szabályozókészülékhez úgy, hogy a szigetelés felszerelhető legyen.
- ▶ Csatlakoztassa elektromosan az érzékelővezetékét. Ehhez vegye figyelembe a szabályozókészülék szerelési utasítását.

1) VOB: építőipari szolgáltatásokra vonatkozó rendelet – C rész: építőipari szolgáltatások általános műszaki szerződési feltételei (ATV)

### 5.3 A puffertároló felállítása, a hőszigetelés felszerelése



**ÉRTEŚÍTÉS:** Károk túl alacsony környezeti hőmérséklet következtében!

15 °C alatti környezeti hőmérséklet esetén a cipzár behúzásakor a fóliaköpeny elszakad.

- ▶ Melegítse fel a fóliaköpenyt (felmelegített helyiségben) 15 °C fölé.



**Egy** csatlakozósíkkal rendelkező ErP "B" tárolóknál:

- ▶ A hidraulikus csatlakoztatás a hőszigetelés felszerelése előtt lehetséges.



**Két** csatlakozósíkkal rendelkező ErP "B" tárolóknál:

- ▶ Szükség esetén vágja ki a perforált anyagot a csatlakozócsöveknél.
- ▶ A rések letakarása (külön rendelhető tartozékkal) lehetséges

#### 500 literes tároló (→ 9. ábra, 63. oldal)

- ▶ Távolítsa el a csomagolóanyagokat.
- ▶ Vegye le a burkolatfedelelet és a felső szigetelést.
- ▶ Szerelje le a hőszigetelést (ErP "B"), ill. a fóliaköpenyt (ErP "C"), és tegye félre őket.
- ▶ Csavarozza le a palettát a tárolóról.
- ▶ Opcionális: Szerelje fel az állítható lábakat (külön rendelhető tartozék).
- ▶ Állítsa fel a tárolót, és állítsa be a helyzetét.
- ▶ A hőszigetelés felhelyezése
  - ErP "B": Végezze el a hidraulikus csatlakoztatást, helyezze fel a különálló hőszigetelést. Zárja le a szigetelést tépőzárral.
  - ErP "C": Helyezze fel a fóliaköpenyt. Húzza össze a cipzárt.
- ▶ Helyezze fel a felső szigetelést és a burkolatfedelelet.
- ▶ Távolítsa el a dugót a csonkból.

#### 750-1300 literes tároló (→ 9. ábra, 63. oldal)

- ▶ Távolítsa el a csomagolóanyagokat.
- ▶ Tegye félre a tartozékcsoportot és a fenékszigetelést.
- ▶ Vegye le a burkolatfedelelet és a felső szigetelést.
- ▶ Tegye félre a hőszigetelést:
  - ErP "B": Külön csomagolt polisztirol köpeny.
  - ErP "C": Szerelje le a fóliaköpenyt.
- ▶ Távolítsa el a feszítőszalagokat.
- ▶ Húzza le a poliuretán keményhab szigetelés két felét.
- ▶ Csavarozza le a tárolót a palettáról.
- ▶ Emelje le a tárolót a palettáról.
- ▶ Opcionális: Szerelje fel az állítható lábakat (külön rendelhető tartozék).
- ▶ Állítsa fel a tárolót, és állítsa be a helyzetét.
- ▶ Helyezze el a fenékszigetelést, ügyeljen a lábak nyílásaira.
- ▶ A hőszigetelés felhelyezése
  - Helyezze fel a PU félbevágott keményhab-elemeket, racsnis hevederrel húzza össze, majd ütögesse meg őket. Helyezze fel a feszítőszalagokat. Távolítsa el a racsnis hevedert.
  - ErP "B": Helyezze fel a flízcsíkokat a csatlakozócsövek köré, a flízkorongot pedig a fedélre, és nyomja szorosan helyükre őket. Vágja ki a csonkokhoz tartozó, a polisztirol köpenyben lévő perforálást egy vágókéssel. Hajtsa el és tekerje jobbra a fedőréteget. Ügyeljen a csonkok pozicionálására. Zárja össze a tépőzárát
  - ErP "C": Helyezze fel a fóliaköpenyt, húzza össze a cipzárt

- ▶ Helyezze fel a felső szigetelést és a burkolatfedelelet.
- ▶ Helyezze fel a logót.
- ▶ Távolítsa el a dugót a csonkból.

### 5.4 Hidraulikus csatlakoztatás

A csővezetékek szerelése előtt:

- ▶ Szerelje fel a hőszigetelést/fóliaköpenyt.

A hidraulikus csatlakozáshoz vegye figyelembe a tervezési dokumentációt.



**VESZÉLY:** Forrasztási és hegesztési munkálatok okozta tűzveszély!

- ▶ Ha lehetséges, akkor a forrasztási és hegesztési munkákat a hőszigetelés felszerelése előtt végezze el.
- ▶ A forrasztási és hegesztési munkák végzése előzetes óvintézkedéseket igényel, mivel a hőszigetelés éghető anyagból készült (pl. le kell takarni a hőszigetelést).
- ▶ A munka elvégzése után ellenőrizze a hőszigetelés sértetlenségét.



**ÉRTEŚÍTÉS:** Tömítetlen csatlakozások okozta vízkárok!

- ▶ A csatlakozóvezetékeket feszültségmentesen szerelje be.

A puffertároló későbbi sérüléseinek elkerülése érdekében:

- ▶ Olyan fűtőoldali szerelési anyagokat használjon, amelyek 90 °C-ig hőállóak.
- ▶ A szolár csatlakozókhoz olyan szerelési anyagokat használjon, amelyek 130 °C-ig hőállóak.
- ▶ Csak zárt rendszerekben használja a puffertárolót.
- ▶ Ne használjon nyitott tágulási tartályokat.



A tároló csatlakozóvezetékeinek menetes csatlakozókkal, elzáró szeleppel ellátott kivitelezését javasoljuk.

- ▶ Az alsó csatlakozó legmélyebb pontján kivitelezéskor szereljen be egy leeresztőcsapot.

### 5.5 Elektromos fűtőbetét (külön rendelhető tartozék)

Ha elektromos fűtőbetétet alkalmaznak:

- ▶ (→ 22. ábra, 66. oldal)
  - ErP "C": Vágja ki a perforált nyílást.
  - ErP "B": Szűrje be a mellékelt körzöt, és forgatva vágja ki a kör alakú darabot.
- ▶ Az elektromos fűtőbetétet a külön mellékelt szerelési utasítás szerint kell beszerelni.
- ▶ A tároló teljes felszerelésének a befejezése után el kell végezni a védővezető vizsgálatot (ebbe be kell vonni a fémes menetes csatlakozókat is).

## 6 Üzembe helyezés



**ÉRTESETÉS:** Rendszerkárok túlnyomás következtében!

- ▶ Tartsa be a maximálisan engedélyezett üzemi nyomás értékét (→ 3. tábl., 32 oldal).

Az üzembe helyezést egy hivatalos szakszerviznek kell elvégeznie.

- ▶ Ellenőrizze az összes csatlakozás tömítettségét (→ 23. ábra, 67. oldal).
- ▶ Minden szerelvénycsoportot és külön rendelhető tartozékot a gyártó műszaki dokumentációjában megadott információknak megfelelően helyezzen üzembe.

## 7 Üzemen kívül helyezés



**VESZÉLY:** Melegvíz okozta forrázásveszély!

- ▶ Üzemen kívül helyezés után hagyja megfelelően lehűlni a puffertárolót.



**ÉRTESETÉS:** Tároló károsodás a fagy miatt!

Ha távolléte alatt fagyveszély áll fenn, úgy javasoljuk,

- ▶ hogy hagyja üzemben a melegvíztárolót **vagy**
- ▶ helyezze üzemen kívül és ürítse le a puffertárolót.

- ▶ Beszerelt elektromos fűtőbetét (külön rendelhető tartozék) esetén áramtalanítsa a puffertárolót.
- ▶ Gondoskodjon a hőigény megszűnéséről, pl. kapcsolja ki a rendszerszabályzót és a kapcsolómodulokat.
- ▶ Teljesen ürítse le a puffertárolót.
- ▶ Helyezze üzemen kívül a fűtési rendszer minden szerelvény csoportját és külön tartozékát a gyártó műszaki dokumentációjában megadott útmutatásoknak megfelelően.
- ▶ Nyissa ki a berendezés ürítőszepét.
- ▶ A légtelenítéshez nyissa meg a légtelenítő-csatlakozót. A légtelenítő-csatlakozó a tároló tetején található (→ 15. ábra, [1], 64. oldal).
- ▶ Zárja el az elzáró szelepeket.
- ▶ Nyomásmentesítse a hőcserélőt.
- ▶ Ürítse le a hőcserélőt és fúvassa ki.

A korrózió elkerülése érdekében:

- ▶ Hagyja nyitva a csatlakozócsöveket, hogy a belső tér kiszáradhasson.

## 8 Környezetvédelem/Ártalmatlanítás

A környezetvédelem a Bosch csoport vállalati alapelvét képezi.

A termékek minősége, a gazdaságosság és a környezetvédelem számunkra egyenrangú célt képez. A környezetvédelmi törvényeket és előírásokat szigorúan betartjuk. A környezetvédelem érdekében, a gazdasági szempontokat figyelembe véve a lehető legjobb technikát és anyagokat alkalmazzuk.

### Csomagolás

A csomagolásnál részesei vagyunk az országspecifikus értékesítési rendszereknek, amelyek optimális újrafelhasználást biztosítanak. Minden általunk használt csomagolóanyag környezetbarát és újrahasznosítható.

### Régi készülék

A régi készülékek újra felhasználható anyagokat tartalmaznak.

A szerelvénycsoportokat könnyen szét lehet válogatni és a műanyagok megjelölést kaptak. A különböző szerelvénycsoportok így osztályozhatók és újrafelhasználás, ill. ártalmatlanítás céljából leadhatók.

## 9 Karbantartás

A puffertárolók a szemrevételezéssel történő vizsgálaton kívül semmilyen külön karbantartási vagy tisztítási munkát nem igényelnek.

- ▶ Ellenőrizzen évente minden csatlakozót kívülről, szivárgás szempontjából.
- ▶ Zavar esetén lépjen kapcsolatba egy hivatalos szakszervizzel vagy szervizszolgálattal.

## 10 Adatvédelmi nyilatkozat



Cégünk, a **Robert Bosch Kft., Termotechnika Üzletág, 1103 Budapest, Gyömrői út 104., Magyarország**, termék- és beépítési tudnivalókat,

technikai és csatlakozási adatokat, kommunikációs adatokat, termékregisztrációs és ügyféladatok előzményeit dolgoz fel a termék funkcionalitásának

biztosítása érdekében (GDPR 6. cikk, 1. bekezdés 1 b albekezdés), a termékfelügyeleti kötelezettség teljesítése és a termékbiztonsági és biztonsági okok miatt (GDPR 6. cikk, 1. bekezdés 1 f albekezdés), a garanciális és termékregisztrációs kérdésekkel kapcsolatos jogaink védelme érdekében (GDPR 6. cikk, 1. bekezdés 1 f albekezdés) valamint, hogy elemezzük termékeink forgalmazását, és személyre szabott információkat és ajánlatokat adjunk a termékhez (GDPR 6. cikk, 1. bekezdés 1. albekezdés). Az olyan szolgáltatások nyújtása érdekében, mint az értékesítési és marketing szolgáltatások, szerződéskezelés, fizetéskezelés, programozás, adattárolás és a forródrót-szolgáltatások, összeállíthatunk és továbbíthatunk adatokat külső szolgáltatók és/vagy a Bosch kapcsolt vállalkozásai részére. Bizonyos esetekben, de csak akkor, ha megfelelő adatvédelem biztosított, a személyes adatokat az Európai Gazdasági Térségen kívüli címzettek részére is továbbítani lehet. További információ nyújtása kérésre történik. A következő címen léphet kapcsolatba az adatvédelmi tisztviselővel: Adatvédelmi tisztviselő, információbiztonság és adatvédelem (C/ISP), Robert Bosch GmbH, Postafiók 30 02 20, 70442 Stuttgart, NÉMETORSZÁG.

Önnek joga van ahhoz, hogy bármikor tiltakozzon a személyes adatainak a kezelése ellen (GDPR 6. cikk, 1. bekezdés 1 f albekezdés alapján) az Ön konkrét helyzetével vagy közvetlen marketing céllal kapcsolatos okokból. Jogainak gyakorlásához kérjük, lépjen kapcsolatba velünk a **DPO@bosch.com** címen. További információért kérjük, kövesse a QR-kódot.

## Indice

<b>1</b>	<b>Significato dei simboli e avvertenze di sicurezza</b>	<b>37</b>
1.1	Spiegazione dei simboli presenti nel libretto	37
1.2	Avvertenze	38
<b>2</b>	<b>Dati sul prodotto</b>	<b>38</b>
2.1	Descrizione del prodotto	38
2.2	Fornitura	39
2.3	Utilizzo conforme alle norme	39
2.4	Dati tecnici	39
2.4.1	Valori massimi ammessi	39
2.4.2	Targhetta identificativa	39
2.5	Dati del prodotto per il consumo energetico	40
<b>3</b>	<b>Leggi e normative</b>	<b>41</b>
<b>4</b>	<b>Trasporto</b>	<b>41</b>
<b>5</b>	<b>Montaggio</b>	<b>41</b>
5.1	Luogo di posa	41
5.2	Montaggio delle sonde di temperatura	41
5.3	Posizionamento dell'accumulatore puffer, montaggio dell'isolamento termico	42
5.4	Collegamento idraulico	42
5.5	Resistenza elettrica (accessorio)	42
<b>6</b>	<b>Messa in funzione</b>	<b>43</b>
<b>7</b>	<b>Messa fuori servizio</b>	<b>43</b>
<b>8</b>	<b>Protezione dell'ambiente/smaltimento</b>	<b>43</b>
<b>9</b>	<b>Manutenzione</b>	<b>43</b>
<b>10</b>	<b>Informativa sulla protezione dei dati</b>	<b>43</b>

## 1 Significato dei simboli e avvertenze di sicurezza

### 1.1 Spiegazione dei simboli presenti nel libretto

#### Avvertenze di sicurezza generali



Nel testo, le avvertenze di sicurezza vengono contrassegnate con un triangolo di avvertimento.

Inoltre le parole di segnalazione indicano il tipo e la gravità delle conseguenze qualora non fossero seguite le misure per allontanare il pericolo.

Di seguito sono elencate e definite le parole di segnalazione che possono ritrovarsi nel presente documento:

- **AVVISO** significa che possono verificarsi danni a cose.
- **ATTENZIONE** significa che possono verificarsi danni lievi o medi alle persone.
- **AVVERTENZA** significa che possono verificarsi danni alle persone da gravi a mortali.
- **PERICOLO** significa che si verificano danni alle persone da gravi a mortali.

#### Informazioni importanti



Informazioni importanti che non comportano pericoli per persone o cose vengono contrassegnate dal simbolo posto a lato.

#### Altri simboli

Simbolo	Significato
▶	Fase operativa
→	Riferimento incrociato ad un'altra posizione nel documento
•	Enumerazione/inserimento lista
–	Enumerazione/inserimento lista (secondo livello)

Tab. 1

## 1.2 Avvertenze

### Generale

Queste istruzioni di installazione e manutenzione sono destinate al tecnico specializzato.

L'inosservanza delle avvertenze di sicurezza può portare a gravi danni alle persone.

- ▶ Leggere gli avvisi di sicurezza ed eseguire le istruzioni contenute.
- ▶ Effettuare il montaggio dell'accumulatore e degli accessori seguendo le relative istruzioni di installazione e metterlo in funzione.

### Trasporto e montaggio

- ▶ Per il trasporto e il montaggio sono necessarie **minimo due** persone!

### Installazione e manutenzione

- ▶ **Pericolo di incendio!** I lavori di brasatura e saldatura possono causare incendi, in quanto l'isolamento termico è infiammabile. Fare installare o sostituire l'accumulatore puffer solo da una ditta specializzata autorizzata.
- ▶ Non utilizzare vasi di espansione aperti.
- ▶ **Mai chiudere la valvola di sicurezza!**

### Funzione

- ▶ Rispettare queste istruzioni di installazione e manutenzione, per assicurare un funzionamento regolare.
- ▶ **Pericolo di ustioni!** Durante il funzionamento dell'accumulatore puffer, si possono raggiungere temperature oltre i 60 °C.

### Manutenzione

- ▶ **Consiglio per il cliente:** stipulare un contratto di manutenzione e ispezione con un'azienda specializzata e autorizzata.
- ▶ Utilizzare solo pezzi di ricambio originali!

### Istruzioni al cliente

- ▶ Informare il gestore circa le modalità di utilizzo dell'accumulatore inerziale e richiamare la sua attenzione in modo particolare sui punti relativi agli aspetti tecnici di sicurezza.
- ▶ Consegnare all'utente le istruzioni di installazione e manutenzione da conservare sull'impianto di riscaldamento.

## 2 Dati sul prodotto

### 2.1 Descrizione del prodotto

Le presenti istruzioni di installazione e manutenzione sono valide per i seguenti tipi:

Accumulatori inerziali:

- BH 750-6 PN6 per pressione d'esercizio aumentata
- BH 500, 750, 1000-6 (variante speciale per pompe di calore)
- B 500, 750, 1000-6
- B 500, 750, 990, 1000, 1300-6 M

Accumulatori inerziali con attacchi per l'alimentazione dal ritorno termosensibile e connessione per una resistenza elettrica:

- B 500, 750, 1000, 1300-6 ER

Accumulatori inerziali solari con attacchi per l'alimentazione dal ritorno termosensibile ed attacchi per impianto solare e resistenza elettrica:

- BS 500, 750, 1000, 1300-6 ER

Accumulatori inerziali per pompe di calore con attacchi per un'alimentazione di ritorno termosensibile ed attacchi per una resistenza elettrica:

- BH 500, 750, 1000-6 ERZ

Il BH 500, 750, 1000-6 ERZ, possiede inoltre una lamiera di stratificazione. La lamiera di stratificazione permette la suddivisione all'interno dell'accumulatore tra le diverse zone di approntamento sanitario e di riscaldamento. La lancia di alimentazione di mandata garantisce inoltre un deflusso tranquillo della mandata della pompa di calore. Tubi di mandata e di ritorno speciali nella zona di riscaldamento provvedono a rendere minime le perdite di temperatura.

Accumulatori inerziali per pompe di calore con attacchi per un'alimentazione di ritorno sensibile alla temperatura ed attacchi per impianto solare e resistenza elettrica:

- BHS 750, 1000-6 ERZ

Il BHS 750, 1000-6 ERZ possiede inoltre due lamiere orizzontali di stratificazione. Le lamiere di stratificazione permettono la suddivisione all'interno dell'accumulatore tra le diverse zone di approntamento sanitario, di riscaldamento e solare. La lancia di alimentazione di mandata garantisce inoltre un deflusso tranquillo della mandata della pompa di calore. Tubi di mandata e di ritorno speciali nella zona di riscaldamento provvedono a rendere minime le perdite di temperatura.

H9/H11	Alimentazione di ritorno B...ER in funzione della temperatura
H10/H12	Alimentazione di ritorno sensibile alla temperatura BS...ER/BHS...ERZ
H12	Alimentazione di ritorno sensibile alla temperatura BH...ERZ
VLs/RLs	Collegamenti impianto solare
E	Collegamento per resistenza elettrica ad immersione (accessorio)

Tab. 2 Collegamenti (→ fig. 1, pag. 58)

## 2.2 Fornitura

### 500 litri

- Corpo bollitore/accumulatore con isolamento termico in schiuma rigida PU
- Isolamento termico:
  - ACS "B": Ulteriore isolamento termico 40 mm
  - ACS "C": strato di rivestimento su supporto in schiuma morbida
- Coperchio del rivestimento
- Isolamento superiore
- Documentazione tecnica

### 750...1300 litri

- Corpo bollitore/accumulatore
- Due elementi semi circolari rigida PU
- Isolamento termico:
  - ACS "B": rivestimento in polistirolo, imballato separatamente
  - ACS "C": strato di rivestimento su supporto in schiuma morbida
- Coperchio del rivestimento
- Isolamento superiore
- Isolamento del pavimento
- Sacchetto con minuteria:
  - Banda di tessuto-non-tessuto
  - Tessuto-non-tessuto rotondo
  - Compassi e tappi
- Documentazione tecnica

## 2.3 Utilizzo conforme alle norme

Gli accumulatori inerziali possono essere riempiti solo con acqua di riscaldamento e possono essere fatti funzionare solo in impianti di riscaldamento chiusi.

Gli accumulatori inerziali possono essere utilizzati indirettamente, tramite un modulo per la produzione istantanea di acqua calda sanitaria, per il riscaldamento dell'acqua fredda potabile.

Riempire lo scambiatore di calore circuito solare esclusivamente con miscele di acqua e glicole propilenico (liquido solare L o LS). L'utilizzo di un mezzo differente non è consentito.

## 2.4 Dati tecnici

- Dati tecnici (→ fig. 1, pag. 58 e fig. 2, pag. 59).
- Diagramma perdita di carico per scambiatore di calore circuito solare (→ fig. 3, pag. 60).

### 2.4.1 Valori massimi ammessi

	Unità di misura	BH... B... B...M	B... BH... ERZ	BS...ER BHS... ERZ	BH... PN6
Pressione d'esercizio acqua di riscaldamento	bar	3	3	3	6
Pressione d'esercizio scambiatore di calore solare	bar	–	–	10	–
Temperatura d'esercizio acqua di riscaldamento	°C	95	95	95	95
Temperatura d'esercizio scambiatore di calore solare	°C	–	–	130	–
Portata massima consigliata al manicotto 1 1/2"	m <sup>3</sup> /h	ca. 5	ca. 5	ca. 5	ca. 5
Portata alimentazione in funzione della temperatura: massimo 5 m <sup>3</sup> /h, funzione testata con successo fino a:	m <sup>3</sup> /h	–	1,5	1,5	–

Tab. 3 Valori massimi ammessi

### 2.4.2 Targhetta identificativa

La targhetta identificativa si trova a sinistra vicino agli attacchi (→ fig. 15, [2], pag. 64).

Posizione	Descrizione
1	Denominazione modello
2	Numero di serie
3	Contenuto effettivo
6	Anno di produzione
9	Temperatura max. di mandata lato riscaldamento
10	Temperatura max. di mandata solare (scambiatore inf.)
17	Pressione di funzionamento massima lato riscaldamento
18	Pressione di funzionamento massima lato solare

Tab. 4 Dati sulla targhetta

## 2.5 Dati del prodotto per il consumo energetico

Dati del prodotto per il consumo energetico (ErP) - secondo i requisiti dei regolamenti UE n. 811/2013 e 812/2013 a completamento della direttiva 2010/30/UE.

N. ord.	Tipo prodotto	Serbatoio (V)	Dispersione termica (S)	Classe di efficienza energetica di riscaldamento dell'acqua calda sanitaria
7735501565	BH 500-6 B	495 l	75 W	B
7735501615	BH 750-6 1 B	743 l	88 W	B
7735501616	BH 1000-6 1 B	954 l	93 W	B
7735501617	BH 750-6 PN6 1 B	732 l	88 W	B
7735501566	B 500-6 B	495 l	79 W	B
7735501618	B 750-6 1 B	743 l	91 W	B
7735501619	B 1000-6 1 B	954 l	94 W	B
7735501620	B 750-6 M 1 B	743 l	91 W	B
7735501621	B 1000-6 M 1 B	954 l	99 W	B
7735501622	B 990-6 M 1 B	982 l	92 W	B
7735501623	B 1300-6 M 1 B	1258 l	111 W	B
7735501568	B 500-6 ER B	494 l	79 W	B
7735501624	B 750-6 ER 1 B	743 l	88 W	B
7735501625	B 1000-6 ER 1 B	954 l	94 W	B
7735501626	B 1300-6 ER 1 B	1258 l	108 W	B
7735501569	BS 500-6 ER B	481 l	82 W	B
7735501627	BS 750-6 ER 1 B	725 l	91 W	B
7735501628	BS 1000-6 ER 1 B	932 l	100 W	B
7735501629	BS 1300-6 ER 1 B	1233 l	111 W	B
7735501095	BH 500-6 ERZ B	500 l	79 W	B
7735501630	BH 750-6 ERZ 1 B	743 l	91 W	B
7735501631	BH 1000-6 ERZ 1 B	954 l	100 W	B
7735501632	BSH 750-6 ERZ 1 B	724 l	93 W	B
7735501633	BSH 1000-6 ERZ 1 B	931 l	100 W	B
7735501021	BH 500-6 C	495 l	102 W	C
7735501027	BH 750-6 C	743 l	113 W	C
7735501031	BH 1000-6 C	954 l	137 W	C
7735501035	BH 750-6 PN6 C	732 l	113 W	C
7735501037	B 500-6 C	495 l	108 W	C
7735501043	B 750-6 C	743 l	115 W	C
7735501047	B 1000-6 C	954 l	139 W	C
7735501049	B 500-6 M C	500 l	110 W	C
7735501061	B 990-6 M C	982 l	131 W	C
7735501063	B 1300-6 M C	1258 l	158 W	C
7735501065	B 500-6 ER C	494 l	108 W	C
7735501071	B 750-6 ER C	743 l	115 W	C
7735501075	B 1000-6 ER C	954 l	139 W	C
7735501077	B 1300-6 ER C	1258 l	156 W	C
7735501079	BS 500-6 ER C	481 l	110 W	C
7735501085	BS 750-6 ER C	725 l	117 W	C
7735501089	BS 1000-6 ER C	932 l	141 W	C
7735501091	BS 1300-6 ER C	1233 l	158 W	C
7735501093	BH 500-6 ERZ C	500 l	106 W	C
7735501099	BH 750-6 ERZ C	743 l	115 W	C
7735501103	BH 1000-6 ERZ C	954 l	139 W	C
7735501107	BHS 750-6 ERZ C	724 l	119 W	C
7735501111	BHS 1000-6 ERZ C	931 l	143 W	C

Tab. 5 Dati del prodotto per il consumo energetico



### 3 Leggi e normative

Osservare le seguenti direttive e norme:

- disposizioni locali
- **EnEG** (in Germania)
- **EnEV** (in Germania)

Installazione ed equipaggiamento di impianti di riscaldamento e di produzione d'acqua calda sanitaria:

- Norme **DIN** e **EN**
  - **DIN 4753, parte 1:** produttori d'acqua calda ed impianti per la produzione d'acqua calda impianti per la produzione d'acqua calda; requisiti, contrassegno, equipaggiamento e collaudo
  - **DIN 4753, Parte 5:** isolamento termico di riscaldatori d'acqua fino ad una capacità normale di 1000 l - caratteristiche e verifica (norma prodotto)
  - **DIN EN 12828:** sistemi di riscaldamento nella progettazione di impianti di riscaldamento e di produzione di acqua calda sanitaria negli edifici
  - **DIN EN 12897:** alimentazione dell'acqua – ordinamento per riscaldatori dell'acqua dell'accumulatore (norma prodotto)
  - **DIN 18380:** VOB<sup>1)</sup>; impianti di riscaldamento ed impianti per la produzione di acqua calda centralizzati
  - **DIN 18381:** VOB<sup>1)</sup>; lavori di installazione di condutture per gas, acqua e acque reflue all'interno di edifici
  - Normative **CEI** e disposizioni **VDE**

### 4 Trasporto



**PERICOLO:** pericolo grave derivante da carichi in caduta!

- ▶ Utilizzare esclusivamente funi in condizioni perfette.
- ▶ Inserire i ganci soltanto negli appositi golfari. Pericolo di ribaltamento con carrello elevatore.



**AVVERTENZA:** pericolo di lesioni dovuto al sollevamento di carichi pesanti e a un fissaggio inadeguato durante il trasporto!

- ▶ **Minimo due** persone sono necessarie per il trasporto e il montaggio.
- ▶ Utilizzare mezzi di trasporto idonei.
- ▶ Assicurare il bollitore/accumulatore puffer contro cadute accidentali.

Per il trasporto è utile una gru. In alternativa l'accumulatore può essere trasportato con un transpallet o un muletto (→ fig. 4, pag. 60).



Per accumulatore da 750...1300 l vale:

- ▶ Prima del trasporto rimuovere la pellicola di rivestimento e i gusci in schiuma rigida e conservarli in luogo pulito.

### 5 Montaggio

- ▶ Controllare la completezza e l'integrità dell'accumulatore puffer.

#### 5.1 Luogo di posa



**AVVISO:** danni materiali dovuti al gelo e corrosione!

- ▶ Installare l'accumulatore puffer in un locale non esposto a rischi di gelo e asciutto.

Se esiste il pericolo che nel luogo di posa si accumuli acqua sul pavimento:

- ▶ Collocare l'accumulatore puffer su un basamento.
- ▶ Posare l'accumulatore puffer in un locale interno asciutto, privo di gelo e ventilato.
- ▶ Fare attenzione all'altezza minima del locale (→ tab. 6, pag. 58, tab. 7, pag. 59 e tab. 8, pag. 60) e alle distanze minime dalle pareti (→ fig. 5, pag. 61) nel locale di posa.

#### 5.2 Montaggio delle sonde di temperatura

##### Bollitore/accumulatore da 500 litri (→ fig. 7, pag. 62)

Possibile il montaggio anche dopo l'installazione dell'isolamento.

- ▶ Per il posizionamento della sonda osservare la documentazione di progetto.
- ▶ spalmare della pasta termoconduttrice sulle superfici di contatto.
- ▶ Spingere la sonda di temperatura con set di montaggio (componente del set della sonda) nel manicotto ad immersione fino alla battuta.
- ▶ Contrassegnare i cavi della sonda di temperatura alle estremità in base all'utilizzo della sonda.
- ▶ Condurre il cavo della sonda fino all'apparecchio di termoregolazione in modo che l'isolamento possa essere montato.
- ▶ Eseguire il collegamento elettrico dei cavi sonda. Allo scopo osservare le istruzioni di installazione dell'apparecchio di regolazione.

##### Bollitore/accumulatore da 750...1300 litri (→ fig. 8, pag. 62)

- ▶ Per il posizionamento della sonda osservare la documentazione di progetto.
- ▶ spalmare della pasta termoconduttrice sulle superfici di contatto.
- ▶ Collocare la sonda di temperatura nel supporto a molla in modo tale che la superficie della sonda sia a contatto con il corpo dell'accumulatore per tutta la lunghezza.
- ▶ Contrassegnare i cavi della sonda di temperatura alle estremità in base all'utilizzo della sonda.
- ▶ Condurre il cavo della sonda fino all'apparecchio di termoregolazione in modo che l'isolamento possa essere montato.
- ▶ Eseguire il collegamento elettrico dei cavi sonda. Allo scopo osservare le istruzioni di installazione dell'apparecchio di regolazione.

1) VOB: ordinamento degli appalti per prestazioni di cantiere – parte C: condizioni tecniche generali di contratto per prestazioni di cantiere (ATV)

### 5.3 Posizionamento dell'accumulatore puffer, montaggio dell'isolamento termico



**AVVISO:** Danni materiali dovuti a una temperatura ambiente troppo bassa!

Con una temperatura ambiente inferiore a 15 °C la pellicola di rivestimento si lacera durante la chiusura della cerniera.

- ▶ Riscaldare la pellicola di rivestimento (in locale riscaldato) sopra 15 °C.



Per il bollitore ad accumulo ACS "B" con **un** livello di collegamento vale:

- ▶ Il collegamento idraulico è possibile prima del montaggio dell'isolamento termico.



Per il bollitore ad accumulo ACS "B" con **due** livelli di collegamento vale:

- ▶ Se necessario staccare il materiale perforato nei punti dei tubi di collegamento.
- ▶ Copertura (accessorio) della fessura possibile

#### Bollitore/accumulatore ACS da 500 litri (→ fig. 9, pag. 63)

- ▶ Rimuovere il materiale di imballaggio.
- ▶ Togliere il coperchio del rivestimento e l'isolamento superiore.
- ▶ Smontare l'isolamento termico (ACS "B") o la pellicola di rivestimento (ACS "C") e mettere da parte.
- ▶ Svitare il pallet dall'accumulatore.
- ▶ Opzione: montare i piedi regolabili (accessorio).
- ▶ Posa in opera ed allineamento dell'accumulatore.
- ▶ Applicare l'isolamento termico
  - ACS "B": realizzare il collegamento idraulico, disporre l'isolamento termico separato. Chiudere con velcro.
  - ACS "C": disporre la pellicola di rivestimento. Chiudere la cerniera.
- ▶ Posizionare l'isolamento superiore e il coperchio del rivestimento.
- ▶ Rimuovere i tappi dai supporti.

#### Bollitore/accumulatore da 750-1300 litri (→ fig. 9, pag. 63)

- ▶ Rimuovere il materiale di imballaggio.
- ▶ Mettere da parte sacchetto con accessori e isolamento del pavimento.
- ▶ Togliere il coperchio del rivestimento e l'isolamento superiore.
- ▶ Mettere da parte l'isolamento termico:
  - ACS "B": rivestimento in polistirolo imballato separatamente.
  - ACS "C": smontare la pellicola di rivestimento.
- ▶ Rimuovere i nastri tensori.
- ▶ Estrarre le due metà in schiuma rigida PU.
- ▶ Svitare l'accumulatore dal pallet.
- ▶ Sollevare l'accumulatore dal pallet.
- ▶ Opzione: montare i piedi regolabili (accessorio).
- ▶ Posa in opera ed allineamento dell'accumulatore.
- ▶ Applicare l'isolamento del pavimento, fare attenzione alle fessure per i piedi.
- ▶ Applicare l'isolamento termico
  - Disporre le metà di schiuma rigida PU, stringere usando una cinghia, battere. Sistemare i nastri tensori. Togliere la cinghia.

- ACS "B": applicare la banda di tessuto-non-tessuto sul tubo di raccordo e l'elemento rotondo di tessuto-non-tessuto per il coperchio e premere con forza. Asportare le perforazioni sul rivestimento di polistirolo per i supporti con un taglierino. Disporre lo strato di copertura, srotolare verso destra. Controllare il posizionamento dei supporti. Chiudere con velcro
- ACS "C": disporre la pellicola di rivestimento, chiudere la cerniera
- ▶ Posizionare l'isolamento superiore e il coperchio del rivestimento.
- ▶ Applicare il logo.
- ▶ Rimuovere i tappi dai supporti.

### 5.4 Collegamento idraulico

Prima dell'installazione delle tubazioni:

- ▶ eseguire il montaggio dell'isolamento termico/della pellicola di rivestimento.

Per il collegamento idraulico attenersi alla documentazione tecnica per il progetto.



**PERICOLO:** pericolo di incendio derivante da lavori di saldatura e brasatura!

- ▶ Se possibile effettuare le operazioni di brasatura e saldatura prima del montaggio dell'isolamento termico.
- ▶ Per eseguire lavori di saldatura e brasatura, utilizzare adeguate misure di protezione, perché l'isolamento termico è infiammabile (ad es. coprire l'isolamento termico).
- ▶ Dopo il lavoro verificare che l'isolamento termico sia intatto.



**AVVISO:** danni da acqua dovuti a giunzioni non a tenuta!

- ▶ Installare le tubazioni di collegamento senza tensione meccanica.

Per evitare danni all'accumulatore inerziale:

- ▶ Utilizzare il materiale di installazione lato riscaldamento, in grado di reggere a temperature fino a 90 °C.
- ▶ Per i collegamenti solari utilizzare materiale per l'installazione che sia in grado di reggere a temperature fino a 130 °C.
- ▶ Utilizzare l'accumulatore inerziale solo in sistemi chiusi.
- ▶ Non utilizzare vasi di espansione aperti.



Si consiglia di eseguire tutti gli allacciamenti idraulici sull'accumulatore come raccordi con valvola di intercettazione.

- ▶ Montare sul punto più basso del raccordo inferiore un rubinetto di scarico, di fornitura del committente.

### 5.5 Resistenza elettrica (accessorio)

Se viene utilizzata una resistenza elettrica:

- ▶ (→ Fig. 22, Pag. 66)
  - ACS "C": ritagliare l'incavo perforato.
  - ACS "B": inserire il compasso in dotazione, ritagliare ruotando l'elemento a croce.
- ▶ Montare la resistenza elettrica opzionale secondo le relative istruzioni di installazione separate.
- ▶ Al termine di tutta l'installazione dell'accumulatore inerziale, eseguire una verifica del conduttore di messa a terra. Includere nella messa a terra anche tutte le parti metalliche, come raccordi e giunzioni di collegamento.

## 6 Messa in funzione



**AVVISO:** Avviso: danni all'impianto a causa di sovrappressione!

- ▶ Rispettare la massima pressione d'esercizio ammessa (→ tab. 3, pag. 39).

La messa in funzione deve essere eseguita da un'azienda specializzata autorizzata.

- ▶ Controllare che tutti i collegamenti siano a tenuta (→ fig. 23, pag. 67).
- ▶ Mettere in funzione tutti i componenti e gli accessori dell'impianto conformemente alle indicazioni del produttore contenute nella documentazione tecnica.

## 7 Messa fuori servizio



**PERICOLO:** pericolo di ustioni dovuto ad acqua bollente!

- ▶ Dopo la messa fuori servizio, lasciare raffreddare sufficientemente l'accumulatore puffer.



**AVVISO:** danni all'accumulatore causati dal gelo!

Se durante il periodo di assenza sussiste pericolo di gelo, si consiglia:

- ▶ lasciare in esercizio l'accumulatore puffer.
- ▶ mettere fuori servizio e svuotare l'accumulatore puffer.

- ▶ Con resistenza elettrica installata (accessorio) togliere corrente all'accumulatore puffer.
- ▶ Spegnerne il termoregolatore sul regolatore.
- ▶ Svuotare completamente l'accumulatore inerziale.
- ▶ Mettere fuori servizio tutti i componenti e gli accessori dell'impianto di riscaldamento conformemente alle indicazioni del produttore contenute nella documentazione tecnica.
- ▶ Aprire la valvola di svuotamento dell'impianto.
- ▶ Per disaerare aprire la valvola di sfiato. L'attacco di sfiato si trova in alto sull'accumulatore (→ fig. 15, [1], pag. 64).
- ▶ Chiudere le valvole di intercettazione.
- ▶ Togliere pressione allo scambiatore di calore.
- ▶ Svuotare e sfiatare lo scambiatore di calore.

Per evitare la corrosione:

- ▶ lasciare aperti i tubi di collegamento in modo che la superficie interna possa asciugarsi.

## 8 Protezione dell'ambiente/smaltimento

La protezione dell'ambiente è un principio fondamentale per il gruppo Bosch.

La qualità dei prodotti, il risparmio e la tutela dell'ambiente sono per noi obiettivi di pari importanza. Ci atteniamo scrupolosamente alle leggi e alle norme per la protezione dell'ambiente. Per proteggere l'ambiente impieghiamo la tecnologia e i materiali migliori tenendo conto degli aspetti economici.

### Imballo

Per quanto riguarda l'imballo ci atteniamo ai sistemi di riciclaggio specifici dei rispettivi paesi, che garantiscono un ottimale riutilizzo. Tutti i materiali utilizzati per gli imballi rispettano l'ambiente e sono riutilizzabili.

### Apparecchio dismesso

Gli apparecchi dismessi contengono materiali che devono essere riciclati.

Gli elementi costruttivi sono facilmente separabili e le materie plastiche sono contrassegnate. In questo modo è possibile smistare i vari componenti e destinarli al riciclaggio o allo smaltimento.

## 9 Manutenzione

Per gli accumulatori puffer non sono necessari lavori di manutenzione o pulizia speciali in aggiunta ai controlli visivi.

- ▶ Ogni anno controllare dall'esterno la presenza di perdite su tutti gli attacchi.
- ▶ In caso di disfunzione contattare la ditta specializzata e autorizzata o il servizio di assistenza clienti.

## 10 Informativa sulla protezione dei dati



**Robert Bosch S.p.A., Società Unipersonale, Via**

**M.A. Colonna 35, 20149 Milano, Italia**, elabora informazioni su prodotti e installazioni, dati tecnici e di collegamento, dati di comunicazione, dati di cronologia clienti e registrazione prodotti per fornire funzionalità prodotto (art. 6 (1) sottopar. 1 (b) GDPR), per

adempiere al proprio dovere di vigilanza unitamente a ragioni di sicurezza e tutela del prodotto (art. 6 (1) sottopar. 1 (f) GDPR), per salvaguardare i propri diritti in merito a garanzia e domande su registrazione di prodotti (art. 6 (1) sottopar. 1 (f) GDPR), nonché per analizzare la distribuzione dei prodotti e fornire informazioni personalizzate e offerte correlate al prodotto (art. 6 (1) sottopar. 1 (f) GDPR). Al fine di fornire servizi come vendita e marketing, gestione contratti e pagamenti, programmazione servizi hotline e data hosting possiamo commissionare e trasferire dati a fornitori di servizi esterni e/o aziende affiliate a Bosch. Talvolta, ma soltanto con adeguata garanzia di tutela, i dati personali potrebbero essere trasferiti a destinatari non ubicati nello Spazio Economico Europeo. Ulteriori informazioni sono disponibili su richiesta. Può rivolgersi al Titolare del trattamento dei dati presso Data Protection Officer, Information Security and Privacy (C/ISP), Robert Bosch GmbH, Postfach 30 02 20, 70442 Stoccarda, GERMANIA.

Ha il diritto di opporsi in qualsiasi momento al trattamento dei dati personali in base all'art. 6 (1) sottopar. 1 (f) GDPR in riferimento alla sua situazione in particolare o in caso di utilizzo a fini di direct marketing. Per esercitare tali diritti ci contatti tramite **DPO@bosch.com**. Segua il Codice QR-per ulteriori informazioni.

## Turinys

<b>1</b>	<b>Simbolių paaiškinimas ir saugos nuorodos</b>	<b>44</b>
1.1	Simbolių aiškinimas	44
1.2	Saugos nurodymai	45
<b>2</b>	<b>Duomenys apie gaminį</b>	<b>45</b>
2.1	Įrenginio aprašas	45
2.2	Tiekiamas komplektas	46
2.3	Naudojimas pagal paskirtį	46
2.4	Techniniai duomenys	46
2.4.1	Leidžiamosios maksimalios vertės	46
2.4.2	Tipo lentelė	46
2.5	Gaminio parametrai apie suvartojamą energijos kiekį	47
<b>3</b>	<b>Teisės aktai</b>	<b>48</b>
<b>4</b>	<b>Transportavimas</b>	<b>48</b>
<b>5</b>	<b>Montavimas</b>	<b>48</b>
5.1	Patalpa, kurioje statomas įrenginys	48
5.2	Temperatūros jutiklio montavimas	48
5.3	Buferinės talpyklos pastatymas, šiluminės izoliacijos montavimas	49
5.4	Prijungimas prie hidraulinės sistemos	49
5.5	Elektrinis šildymo elementas (priedas)	49
<b>6</b>	<b>Paleidimas eksploatuoti</b>	<b>50</b>
<b>7</b>	<b>Eksploatavimo nutraukimas</b>	<b>50</b>
<b>8</b>	<b>Aplinkosauga ir šalinimas</b>	<b>50</b>
<b>9</b>	<b>Techninė priežiūra</b>	<b>50</b>
<b>10</b>	<b>Duomenų apsaugos pranešimas</b>	<b>50</b>

## 1 Simbolių paaiškinimas ir saugos nuorodos

### 1.1 Simbolių aiškinimas

#### Įspėjamosios nuorodos



Įspėjamosios nuorodos tekste pažymimos įspėjamoju trikampiu.

Be to, įspėjamieji žodžiai nusako pasekmių pobūdį ir sunkumą, jei nebus imamasi apsaugos nuo pavojaus priemonių.

Šiame dokumente gali būti vartojami žemiau pateikti įspėjamieji žodžiai, kurių reikšmė yra apibrėžta:

- **PRANEŠIMAS** reiškia, kad galima materialinė žala.
- **ATSARGIAI** reiškia, kad galimi lengvi ar vidutinio sunkumo asmenų sužalojimai.
- **ĮSPĖJIMAS** reiškia, kad galimi sunkūs ar net mirtini asmenų sužalojimai.
- **PAVOJUS** reiškia, kad nesilaikant nurodymų bus sunkiai ar net mirtinai sužaloti asmenys.

#### Svarbi informacija



Svarbi informacija, kai nekeliamas pavojus žmonėms ir materialiajam turtui, žymima šalia esančiu simboliu.

#### Kiti simboliai

Simbolis	Reikšmė
▶	Veiksmas
→	Kryžminė nuoroda į kitą dokumento vietą
•	Išvardijimas, sąrašo įrašas
–	Išvardijimas, sąrašo įrašas (2-as lygmuo)

Lent. 1

## 1.2 Saugos nurodymai

### Bendroji informacija

Ši montavimo ir techninės priežiūros instrukcija skirta specialistui.

Nesilaikant saugos nuorodų galimi sunkūs sužalojimai.

- ▶ Perskaitykite saugos nuorodas ir laikykitės pateiktų reikalavimų.
- ▶ Karšto vandens šildytuvą ir priedus sumontuokite ir paleiskite eksploatuoti laikydamiesi atitinkamos instrukcijos.

### Transportavimas ir montavimas

- ▶ Transportavimui ir montavimui reikia **ne mažiau kaip dviejų** asmenų!

### Įrengimas ir permontavimas

- ▶ **Gaisro pavojus!** Atliekant litavimo ir suvirinimo darbus gali kilti gaisras, nes šilumos izoliacija yra degi. Buferinę talpyklą pastatyti ar permontuoti leidžiama tik šildymo sistemų techninės priežiūros įmonei.
- ▶ Nenaudokite atvirų išsiplėtimo indų.
- ▶ **Jokiu būdu neuždarykite apsauginio vožtuvo!**

### Funkcija

- ▶ Kad būtų užtikrinamas nepriekaištingas sistemos veikimas, laikykitės šių montavimo ir techninės priežiūros nurodymų.
- ▶ **Pavojus nusiplikyti!** Veikiant buferinei talpyklai, temperatūra gali pakilti aukščiau 60 °C.

### Techninė priežiūra

- ▶ **Rekomendacija klientui:** su įgaliota specializuota įmone sudarykite techninės priežiūros ir patikros sutartį.
- ▶ Naudokite tik originalias atsargines dalis!

### Kliento instruktavimas

- ▶ Informuokite klientą, kaip naudoti buferinę talpyklą, ypač pabrėžkite su saugos technika susijusius dalykus.
- ▶ Montavimo ir techninės priežiūros instrukciją su kitais šildymo sistemos dokumentais perduokite naudotojui.

## 2 Duomenys apie gaminį

### 2.1 Įrenginio aprašas

Ši montavimo ir techninės priežiūros instrukcija skirta šiems tipams:

Buferinė talpykla:

- BH 750-6 PN6 aukštesniam sistemos slėgiui
- BH 500, 750, 1000-6 (specialūs variantai šilumos siurbliams)
- B 500, 750, 1000-6
- B 500, 750, 990, 1000, 1300-6 M

Buferinė talpykla su jungtimis temperatūrai jautriam grįžtančio srauto maitinimui ir jungtimis elektriniam šildymo elementui:

- B 500, 750, 1000, 1300-6 ER

Saulės kolektorių sistemos buferinė talpykla su jungtimis temperatūrai jautriam grįžtančio srauto maitinimui ir jungtimis saulės kolektorių sistemai ir elektriniam šildymo elementui:

- BS 500, 750, 1000, 1300-6 ER

Šilumos siurblių buferinė talpykla su jungtimis temperatūrai jautriam grįžtančio srauto maitinimui ir jungtimis elektriniam šildymo elementui:

- BH 500, 750, 1000-6 ERZ

BH 500, 750, 1000-6 ERZ yra su papildoma skarda. Skarda talpyklos vidus perskiriamas į paruošimo ir šildymo sritis. Tiekiamo srauto maitinimo įvadas taip pat užtikrina ramų šilumos siurblių tiekiamo srauto įtekėjimą. Specialūs tiekiamo ir grįžtančio srauto vamzdžiai šildymo srityje užtikrina mažus temperatūros nuostolius.

Šilumos siurblių buferinė talpykla su jungtimis temperatūrai jautriam grįžtančio srauto maitinimui ir jungtimis saulės kolektorių sistemai ir elektriniam šildymo elementui:

- BHS 750, 1000-6 ERZ

BHS 750, 1000-6 ERZ yra su dviem papildomomis skardomis. Sluoksniavimo skardos užtikrina paskirstymą karšto vandens šildytuvo paruošimo, šildymo ir saulės kolektorių srityse. Tiekiamo srauto maitinimo įvadas taip pat užtikrina ramų šilumos siurblių tiekiamo srauto įtekėjimą. Specialūs tiekiamo ir grįžtančio srauto vamzdžiai šildymo srityje užtikrina mažus temperatūros nuostolius.

H9/H11	Temperatūrai jautrus grįžtančio srauto maitinimas B...ER
H10/H12	Temperatūrai jautrus grįžtančio srauto maitinimas BS...ER/BHS...ERZ
H12	Temperatūrai jautrus grįžtančio srauto maitinimas BH...ERZ
VLs/RLs	Saulės kolektorių sistemos jungtys
E	Jungtis elektriniam šildymo elementui (priedas)

Lent. 2 Jungtys (→ 1 pav., 58 psl.)

## 2.2 Tiekiamas kompletas

### 500 litrų talpykla

- Akumuliacinė talpykla su kietųjų poliuretano putų gaubtu
- Šilumos izoliacija:
  - ErP "B": papildoma šilumos izoliacija, 40 mm
  - ErP "C": gaubiamoji plėvelė ant minkštų putų pagrindo
- Apvalkalo dangtelis
- Viršutinė izoliacija
- Techninė dokumentacija

### 750...1300 litrų talpykla

- Akumuliacinė talpykla
- Kietųjų poliuretano putų gaubto pusės
- Šilumos izoliacija:
  - ErP "B": polistireno gaubtas, supakuotas atskirai
  - ErP "C": gaubiamoji plėvelė ant minkštų putų pagrindo
- Apvalkalo dangtelis
- Viršutinė izoliacija
- Pagrindo izoliacija
- Maišelis su smulkiais dalimis:
  - Neaustinės medžiagos juostos
  - Neaustinės medžiagos apskrita detalė
  - Skriestuvai ir kamščiai
- Techninė dokumentacija

## 2.3 Naudojimas pagal paskirtį

Buferines talpyklas leidžiama pripildyti tik šildymo sistemos vandens, o jas eksploatuoti – tik uždaroje šildymo sistemoje.

Buferines talpyklas netiesiogiai per šviežio vandens stotelę galima naudoti geriamajam vandeniui šildyti.

Saulės kolektoriaus šilumokaitį pripildykite tik propilenglikolio ir vandens mišinio (saulės kolektoriaus skystis L arba LS). Kitokią terpę naudoti draudžiama.

## 2.4 Techniniai duomenys

- Techniniai duomenys (→ 1 pav., 58 psl. ir 2 pav., 59 psl.).
- Saulės kolektoriaus šilumokaičio slėgio kritimo diagrama (→ 3 pav., 60 psl.).

### 2.4.1 Leidžiamosios maksimalios vertės

	Vienetai	BH... B... B...M	B... BH... ERZ	BS...ER BHS... ERZ	BH... PN6
Šildymo sistemos vandens darbinis slėgis	bar	3	3	3	6
Saulės kolektoriaus šilumokaičio darbinis slėgis	bar	–	–	10	–
Šildymo sistemos vandens darbinė temperatūra	°C	95	95	95	95
Saulės kolektoriaus šilumokaičio temperatūra	°C	–	–	130	–
Maksimalus rekomenduojamas atvamzdžių tūrinis srautas 1 1/2"	m <sup>3</sup> /h	apie 5	apie 5	apie 5	apie 5
Temperatūrai jautraus maitinimo tūrinis srautas: maksimalus 5 m <sup>3</sup> /h, veikimas sėkmingai išbandytas iki:	m <sup>3</sup> /h	–	1,5	1,5	–

Lent. 3 Leidžiamosios maksimalios vertės

### 2.4.2 Tipo lentelė

Tipa lentelė pritvirtinta kairėje pusėje šalia jungčių (→ 15 pav., [2], 64 psl.).

Padėtis	Aprašas
1	Tipa pavadinimas
2	Serijos numeris
3	Faktinė talpa
6	Pagamavimo metai
9	Maksimali šildymo šaltinio tiekiamo srauto temperatūra
10	Maksimali saulės kolektoriaus tiekiamo srauto temperatūra
17	Maksimalus darbinis slėgis šildymo sistemos pusėje
18	Maksimalus darbinis slėgis saulės kolektorių sistemos pusėje

Lent. 4 Duomenys tipo lentelėje

## 2.5 Gaminio parametrai apie suvartojamą energijos kiekį

Šie gaminio parametrai atitinka ES reglamentų Nr. 811/2013 ir Nr. 812/2013, kuriais papildoma Direktyva 2010/30/ES, reikalavimus.

Gaminio numeris	Gaminio tipas	Talpyklos tūris (V)	Šilumos palaikymo nuostolis (S)	Energijos vandeniui šildyti vartojimo efektyvumo klasė
7735501565	BH 500-6 B	495 l	75 W	B
7735501615	BH 750-6 1 B	743 l	88 W	B
7735501616	BH 1000-6 1 B	954 l	93 W	B
7735501617	BH 750-6 PN6 1 B	732 l	88 W	B
7735501566	B 500-6 B	495 l	79 W	B
7735501618	B 750-6 1 B	743 l	91 W	B
7735501619	B 1000-6 1 B	954 l	94 W	B
7735501620	B 750-6 M 1 B	743 l	91 W	B
7735501621	B 1000-6 M 1 B	954 l	99 W	B
7735501622	B 990-6 M 1 B	982 l	92 W	B
7735501623	B 1300-6 M 1 B	1258 l	111 W	B
7735501568	B 500-6 ER B	494 l	79 W	B
7735501624	B 750-6 ER 1 B	743 l	88 W	B
7735501625	B 1000-6 ER 1 B	954 l	94 W	B
7735501626	B 1300-6 ER 1 B	1258 l	108 W	B
7735501569	BS 500-6 ER B	481 l	82 W	B
7735501627	BS 750-6 ER 1 B	725 l	91 W	B
7735501628	BS 1000-6 ER 1 B	932 l	100 W	B
7735501629	BS 1300-6 ER 1 B	1233 l	111 W	B
7735501095	BH 500-6 ERZ B	500 l	79 W	B
7735501630	BH 750-6 ERZ 1 B	743 l	91 W	B
7735501631	BH 1000-6 ERZ 1 B	954 l	100 W	B
7735501632	BSH 750-6 ERZ 1 B	724 l	93 W	B
7735501633	BSH 1000-6 ERZ 1 B	931 l	100 W	B
7735501021	BH 500-6 C	495 l	102 W	C
7735501027	BH 750-6 C	743 l	113 W	C
7735501031	BH 1000-6 C	954 l	137 W	C
7735501035	BH 750-6 PN6 C	732 l	113 W	C
7735501037	B 500-6 C	495 l	108 W	C
7735501043	B 750-6 C	743 l	115 W	C
7735501047	B 1000-6 C	954 l	139 W	C
7735501049	B 500-6 M C	500 l	110 W	C
7735501061	B 990-6 M C	982 l	131 W	C
7735501063	B 1300-6 M C	1258 l	158 W	C
7735501065	B 500-6 ER C	494 l	108 W	C
7735501071	B 750-6 ER C	743 l	115 W	C
7735501075	B 1000-6 ER C	954 l	139 W	C
7735501077	B 1300-6 ER C	1258 l	156 W	C
7735501079	BS 500-6 ER C	481 l	110 W	C
7735501085	BS 750-6 ER C	725 l	117 W	C
7735501089	BS 1000-6 ER C	932 l	141 W	C
7735501091	BS 1300-6 ER C	1233 l	158 W	C
7735501093	BH 500-6 ERZ C	500 l	106 W	C
7735501099	BH 750-6 ERZ C	743 l	115 W	C
7735501103	BH 1000-6 ERZ C	954 l	139 W	C
7735501107	BHS 750-6 ERZ C	724 l	119 W	C
7735501111	BHS 1000-6 ERZ C	931 l	143 W	C

Lent. 5 Gaminio parametrai apie suvartojamą energijos kiekį

### 3 Teisės aktai

Laikykitės šių standartų ir direktyvų:

- Vietiniai teisės aktai
- **EnEG** (Vokietijoje)
- **EnEV** (Vokietijoje)

Patalpų šildymo ir karšto vandens ruošimo sistemos ir jų įrengimas:

- **DIN** ir **EN** standartai
  - **DIN 47531-oji dalis:** vandens šildytuvai ir vandens šildymo įrenginiai geriamajam ir šildymo sistemos vandeniui; reikalavimai, žymėjimas, įranga ir tikrinimas
  - **DIN 4753, 5-oji dalis:** iki 1 000 l vardinės talpos tūrinių vandens šildytuvų šilumos izoliacija – reikalavimai ir tikrinimas (gaminio standartas)
  - **DIN EN 12828:** šildymo sistemos projektuojant pastatų karšto vandens ir šildymo sistemas
  - **DIN EN 12897:** vandens tiekimas - reikalavimai, skirti tūriniams vandens šildytuvams (gaminio standartas)
  - **DIN 18380:** bendrosios statybos darbų sąlygos (vok. Verdingungsordnung für Bauleistungen, VOB)<sup>1)</sup>, šildymo sistemos ir centrinės vandens šildymo sistemos
  - **DIN 18381:** bendrosios statybos darbų sąlygos<sup>1)</sup> (vok. Verdingungsordnung für Bauleistungen, VOB); dujų ir vandens įrenginių bei kanalizacijos įrengimas pastatų viduje
  - **VDE** teisės aktai

### 4 Transportavimas



**PAVOJUS:** Krentantis krovinys kelia pavojų gyvybei!

- ▶ Naudokite tik nepriekaištingos būklės transportavimo lynus.
- ▶ Kablius įstatykite į specialias krano ašas. Nuvirtimo pavojus krautuve ar keliamajame vežimėlyje.



**ĮSPĖJIMAS:** Keliant sunkius ar netinkamai pritvirtintus krovninius, iškyla sužalojimo pavojus!

- ▶ Transportavimui ir montavimui reikia **ne mažiau kaip dviejų** asmenų.
- ▶ Naudokite tam skirtas transportavimo priemones.
- ▶ Buferinę talpyklą pritvirtinkite, kad nenukristų.

Transportavimui patariama naudoti kraną. Talpyklą taip pat galima transportuoti ir keliamuoju vežimėliu ar šakiniu krautuvu (→ 4 pav., 60 psl.).



750...1300 l talpyklai galioja:

- ▶ Prieš transportuodami nuimkite gaubiamąją plėvelę ir kietųjų putų gaubto puses ir laikykite švarioje vietoje.

### 5 Montavimas

- ▶ Patikrinkite, ar pristatyta buferinė talpykla nepažeista ir ar nieko netrūksta.

#### 5.1 Patalpa, kurioje statomas įrenginys



**PRANEŠIMAS:** Gedimai dėl užšalimo ir korozijos!

- ▶ Buferinę talpyklą pastatykite nuo šalčio apsaugotoje ir sausoje patalpoje.

Jei pastatymo vietoje gali iškilti vandens susikaupimo ant grindų pavojus:

- ▶ Buferinę talpyklą pastatykite ant pakylės.
- ▶ Buferinę talpyklą pastatykite sausose, nuo užšalimo apsaugotose ir vėdinamose patalpose.
- ▶ Pastatymo vietoje atkreipkite dėmesį į minimalų patalpos aukštį (→ 6 lent., 58 psl., 7 lent., 59 psl. ir 8 lent., 60 psl.) ir išlaikykite minimalius atstumus iki sienų → 5 pav., 61 psl.).

#### 5.2 Temperatūros jutiklio montavimas

##### 500 litrų talpykla (→ 7 pav., 62 psl.)

Montuoti taip pat galima po to, kai sumontuojama izoliacija.

- ▶ Jutiklį montuokite projektavimo dokumentuose nurodytoje vietoje.
- ▶ Kontaktinį paviršių patepkite šilumai laidžia pasta.
- ▶ Temperatūros jutiklį su montavimo rinkiniu (jutiklio rinkinio sudedamoji dalis) iki atramos įstumkite į įleistinę tūtelę.
- ▶ Temperatūros jutiklio laidus kabelio gale pažymėkite atitinkamai pagal jutiklio paskirtį.
- ▶ Jutiklio laidą nutieskite iki reguliavimo prietaiso, kad būtų galima montuoti izoliaciją.
- ▶ Jutiklio laidus prijunkite prie elektros tinklo. Laikykitės reguliavimo prietaiso montavimo instrukcijos.

##### 750...1300 litrų talpykla (→ 8 pav., 62 psl.)

- ▶ Jutiklį montuokite projektavimo dokumentuose nurodytoje vietoje.
- ▶ Kontaktinį paviršių patepkite šilumai laidžia pasta.
- ▶ Įdėkite temperatūros jutiklį į spyruoklinį laikiklį taip, kad temperatūros jutiklis per visą ilgį būtų gerai priglundęs prie talpyklos.
- ▶ Temperatūros jutiklio laidus kabelio gale pažymėkite atitinkamai pagal jutiklio paskirtį.
- ▶ Jutiklio laidą nutieskite iki reguliavimo prietaiso, kad būtų galima montuoti izoliaciją.
- ▶ Jutiklio laidus prijunkite prie elektros tinklo. Laikykitės reguliavimo prietaiso montavimo instrukcijos.

1) Bendrosios statybos darbų sąlygos (vok. Verdingungsordnung für Bauleistungen, VOB), C dalis: Bendrosios techninės sutarčių dėl statybos darbų sąlygos (vok. Allgemeine Technische Vertragsbedingungen für Bauleistung, ATV)



### 5.3 Buferinės talpyklos pastatymas, šiluminės izoliacijos montavimas



**PRANEŠIMAS:** Materialinė žala, esant per žemai aplinkos temperatūrai!

Jei aplinkos temperatūra žemesnė kaip 15 °C, užtraukiant užtrauktą plyštą gaubiamoji plėvelė.

- ▶ Gaubiamąją plėvelę (pašildytoje patalpoje) pašildykite iki aukštesnės kaip 15 °C temperatūros.



Talpykloms ErP "B" su **vienu** prijungimo lygmeniu galioja:

- ▶ Hidraulinės jungtis galima prijungti prieš montuojant šiluminę izoliaciją.



Talpykloms ErP "B" su **dviem** prijungimo lygmenimis galioja:

- ▶ Jei reikia, ties jungiamaisiais vamzdžiais izoliuokite perforuotą medžiagą.
- ▶ Galimas išpjovų uždengimas (priedas)

#### 500 litrų talpykla (→ 9 pav., 63 psl.)

- ▶ Nuimkite pakuotės medžiagas.
- ▶ Nuimkite apvalkalo dangtį ir viršutinę izoliaciją.
- ▶ Nuimkite šilumos izoliaciją (ErP "B") ar gaubiamąją plėvelę (ErP "C") ir padėkite.
- ▶ Nuo talpyklos nusukite padėklą.
- ▶ Pasirinktinai: sumontuokite reguliuojamas kojeles (priedai).
- ▶ Talpyklą pastatykite ir išlyginkite.
- ▶ Šiluminės izoliacijos uždėjimas
  - ErP "B": sujunkite hidraulinės jungtis, uždėkite atskirą šilumos izoliaciją. Sujunkite kibiąją jungtimi.
  - ErP "C": uždėkite gaubiamąją plėvelę. Užtraukite užtrauktuką.
- ▶ Uždėkite viršutinę izoliaciją ir apvalkalo dangtį.
- ▶ Iš atvamzdžių išimkite kamščius.

#### 750-1300 litrų talpykla (→ 9 pav., 63 psl.)

- ▶ Nuimkite pakuotės medžiagas.
- ▶ Maišelį su priedais ir pagrindo izoliaciją saugiai padėkite.
- ▶ Nuimkite apvalkalo dangtį ir viršutinę izoliaciją.
- ▶ Šilumos izoliaciją laikinai padėkite:
  - ErP "B": atskirai supakuotas polistireno gaubtas.
  - ErP "C": nuimkite gaubiamąją plėvelę.
- ▶ Nuimkite įtempimo juostas.
- ▶ Nuimkite kietųjų poliuretano putų gaubto puses.
- ▶ Talpyklą nusukite nuo padėklo.
- ▶ Talpyklą nukelkite nuo padėklo.
- ▶ Pasirinktinai: sumontuokite reguliuojamas kojeles (priedai).
- ▶ Talpyklą pastatykite ir išlyginkite.
- ▶ Uždėkite pagrindo izoliaciją, atkreipkite dėmesį į išpjovas kojeliams.
- ▶ Šiluminės izoliacijos uždėjimas
  - Uždėkite kietųjų poliuretano putų gaubto puses, užtraukite diržus su reketu, pastuksenkite. Uždėkite įtempimo juostas. Diržus su reketu nuimkite.
  - ErP "B": ant jungiamųjų vamzdžių uždėkite neaustinės medžiagos juostas, taip pat uždėkite neaustinės medžiagos apskritą detalę dangčiui ir tvirtai įspauskite. Polistireno gaubte peiliuku išpjaukite prakirtimus kiaurymėms, kurios skirtos atvamzdžiams. Uždėkite dengiamąjį sluoksnį, išvyniokite dešinėlį. Atkreipkite dėmesį į atvamzdžių padėtį. Sujunkite kibiąją jungtį
  - ErP "C": uždėkite gaubiamąją plėvelę, užtraukite užtrauktuką
- ▶ Uždėkite viršutinę izoliaciją ir apvalkalo dangtį.
- ▶ Pritvirtinkite logotipą.
- ▶ Iš atvamzdžių išimkite kamščius.

### 5.4 Prijungimas prie hidraulinės sistemos

Prieš montuodami vamzdynus:

- ▶ Uždėkite šiluminę izoliaciją/gaubiamąją plėvelę.

Hidraulinės jungtis prijunkite laikydamiesi projektavimo dokumentų.



**PAVOJUS:** Atliekant litavimo ir suvirinimo darbus išskyla gaisro pavojus!

- ▶ Jei galima, litavimo ir suvirinimo darbus atlikite prieš šilumos izoliacijos montavimą.
- ▶ Atliekant litavimo ir suvirinimo darbus būtina imtis specialių apsaugos priemonių (pvz., apdengti šilumos izoliaciją), nes šilumos izoliacija yra degi.
- ▶ Baigus darbą reikia patikrinti, ar šilumos izoliacija nepažeista.



**PRANEŠIMAS:** Pro nesandarias jungtis prasiskverbęs vanduo gali padaryti žalos!

- ▶ Jungiamąsias linijas sumontuokite be įtempimų.

Kad išvengtumėte buferinės talpyklos pažeidimų:

- ▶ Šildymo sistemoje naudokite iki 90 °C karščiui atsparias instaliavimo medžiagas.
- ▶ Saulės kolektorių sistemos jungtims naudokite iki 130 °C karščiui atsparias instaliavimo medžiagas.
- ▶ Buferinę talpyklą naudokite tik uždaroje sistemoje.
- ▶ Nenaudokite atvirų išsiplėtimo indų.



Visas jungiamąsias linijas prie akumuliacinės talpyklos rekomenduojame prisukti srieginėmis jungtimis su uždaromuoju vožtuvu.

- ▶ Apatinės jungties žemiausiam taške užsakovas turi primontuoti išleidimo čiaupą.

### 5.5 Elektrinis šildymo elementas (priedas)

Jei naudojamas elektrinis šildymo elementas:

- ▶ (→ 22 → pav., 66 psl.)
  - ErP "C": išpjaukite prakirtimus kiaurymėms.
  - ErP "B": įstatykite kartu pateiktą skriestuvą, jį sukdami išpjaukite apskritą detalę.
- ▶ Elektrinį šildymo elementą įmontuokite laikydamiesi atskiros montavimo instrukcijos.
- ▶ Baigę visus akumuliacinės talpyklos montavimo darbus, patikrinkite apsauginį įžeminimo laidą (taip pat ir metalines sriegines jungtis).

## 6 Paleidimas eksploatuoti



**PRANEŠIMAS:** Įrenginio gedimas dėl viršslėgio!

- ▶ Neviršykite leidžiamo maksimalaus darbinio slėgio (→ 3 lent., 46 psl.).

Paleidimo eksploatuoti darbus turi atlikti specializuota įmonė.

- ▶ Patikrinkite visų jungčių sandarumą (→ 23 pav., 67 psl.).
- ▶ Visus mazgus ir priedus paruoškite eksploatuoti laikydamiesi gamintojo nurodymų, pateiktų techniniuose dokumentuose.

## 7 Eksploatavimo nutraukimas



**PAVOJUS:** Karštas vanduo kelia nusiplikymo pavojų!

- ▶ Nutraukę eksploataciją palaukite, kol buferinė talpykla pakankamai atvės.



**PRANEŠIMAS:** Talpyklos gedimas dėl užšalimo!

Jei jums išvykus gali iškilti užšalimo pavojus, rekomenduojame:

- ▶ Buferinę talpyklą palikti veikiančią **arba**
- ▶ Buferinę talpyklą išjungti ir ištuštinti.

- ▶ Jei yra įmontuotas elektrinis šildymo elementas (priedas), buferinę talpyklą atjunkite nuo elektros tinklo.
- ▶ Reguliavimo įrenginyje išjunkite temperatūros reguliatorių.
- ▶ Buferinę talpyklą visiškai ištuštinkite.
- ▶ Visų šildymo sistemos mazgų ir priedų eksploataciją nutraukite laikydamiesi gamintojo nurodymų, pateiktų techniniuose dokumentuose.
- ▶ Atsidarykite įrenginio išleidimo vožtuvą.
- ▶ Norėdami išleisti orą, atidarykite oro išleidimo jungtį. Oro išleidimo jungtis yra akumuliacinės talpyklos viršuje (→ 15 pav., [1], 64 psl.).
- ▶ Užsukite užtvarinius vožtuvus.
- ▶ Iš šilumokaičio išleiskite slėgį.
- ▶ Šilumokaitį ištuštinkite ir išleiskite likusį vandenį.

Siekdami išvengti korozijos:

- ▶ Kad vidus galėtų gerai išdžiūti, jungiamuosius vamzdžius palikite atidarytus.

## 8 Aplinkosauga ir šalinimas

Aplinkosauga yra Bosch grupės veiklos prioritetas.

Mums vienodai svarbu gaminių kokybė, ekonomiškumas ir aplinkosauga. Todėl griežtai laikomės su aplinkosauga susijusių įstatymų bei teisės aktų. Siekdami apsaugoti aplinką ir atsižvelgdami į ekonomiškumo kriterijus, gamybai taikome geriausią techniką bei medžiagas.

### Pakuotė

Mes dalyvaujame šalyse vykdomose pakuočių utilizavimo programose, užtikrinančiose optimalų perdirbimą. Visos pakuotės medžiagos nekenksmingos aplinkai ir jas galima perdirbti.

### Nebetinkami naudoti įrenginiai

Nebetinkamuose naudoti įrenginiuose yra medžiagų, kurias galima perdirbti.

Konstruktiniai elementai nesunkiai išardomi, o plastikinės dalys yra specialiai pažymėtos. Todėl įvairius konstrukcinius elementus galima surūšiuoti ir utilizuoti arba atiduoti perdirbti.

## 9 Techninė priežiūra

Buferinėms talpykloms, išskyrus apžiūras, jokių specialių techninės priežiūros ir valymo darbų nereikia.

- ▶ Kasmet reikia patikrinti visų jungčių sandarumą, ar nėra nuotėkių.
- ▶ Įvykus trikdžiai, keipkitės į įgalioją specializuotą įmonę arba klientų aptarnavimo tarnybą.

## 10 Duomenų apsaugos pranešimas



Mes, įmonė **Robert Bosch UAB, Ateities plentas**

**79A., LT 52104 Kaunas, Lietuva**, apdorojame informaciją apie gaminius ir jų įmontavimą, techninius ir prijungimo duomenis, ryšių duomenis, produktų registravimo ir klientų istorijos duomenis, kad galėtume užtikrinti produkto funkcionalumą (BDAR 6 (1) str. 1 (b) dalis), siekiant įvykdyti mūsų pareigą stebėti gaminį ir užtikrinti gaminio saugą ir saugumą (BDAR 6 (1) str. 1 (f) dalis), apsaugoti mūsų teises, susijusias su garantijos ir produktų registravimo klausimais (BDAR 6 (1) str. 1 (f) dalis) ir analizuoti mūsų produktų platinimą bei teikti individualią informaciją ir pasiūlymus, susijusius su produktu (BDAR 6 (1) str. 1 (f) dalis). Norėdami teikti tokias paslaugas, kaip pardavimo ir rinkodaros paslaugos, sutarčių valdymas, mokėjimų tvarkymas, programavimas, duomenų laikymas ir karštosios linijos paslaugos, mes galime pavesti ir perduoti duomenis išorės paslaugų teikėjams ir (arba) su "Bosch" susijusioms įmonėms. Kai kuriais atvejais, bet tik tuo atveju, jei užtikrinama tinkama duomenų apsauga, asmens duomenys gali būti perduoti gavėjams, esantiems už Europos ekonominės erdvės ribų. Papildoma informacija pateikiama atskiru prašymu. Galite susisiekti su mūsų duomenų apsaugos pareigūnu: Data Protection Officer, Information Security and Privacy (C/ISP), Robert Bosch GmbH, Postfach 30 02 20, 70442 Stuttgart, VOKIETIJA.

Jūs bet kuriuo metu galite nesutikti su savo asmens duomenų tvarkymu pagal BDAR 6 (1) str. 1 (f) dalį, dėl priežasčių, susijusių su jūsų konkrečia situacija arba tiesioginės rinkodaros tikslais. Norėdami pasinaudoti savo teisėmis, prašom susisiekti su mumis adresu **DPO@bosch.com**. Norėdami gauti daugiau informacijos, vadovaukitės QR kodu.

## Satura rādītājs

<b>1</b>	<b>Simbolu skaidrojums un drošības norādījumi</b>	<b>51</b>
1.1	Simbolu skaidrojums	51
1.2	Drošības norādījumi	52
<b>2</b>	<b>Izstrādājuma apraksts</b>	<b>52</b>
2.1	Ierīces apraksts	52
2.2	Piegādes komplekts	53
2.3	Noteikumiem atbilstoša lietošana	53
2.4	Tehniskie dati	53
2.4.1	Pieļaujamās maksimālās vērtības	53
2.4.2	Datu plāksnīte	53
2.5	Izstrād.datu attiec. uz enerģ. patēr	54
<b>3</b>	<b>Noteikumi</b>	<b>55</b>
<b>4</b>	<b>Transportēšana</b>	<b>55</b>
<b>5</b>	<b>Montāža</b>	<b>55</b>
5.1	Uzstādīšanas telpa	55
5.2	Temperatūras sensoru montāža	55
5.3	Uzstādīt akumulācijas tvertni, uzmontēt siltumizolāciju	56
5.4	Hidrauliskais pieslēgums	56
5.5	Elektriskais sildelements (piederums)	56
<b>6</b>	<b>Ekspluatācijas uzsākšana</b>	<b>57</b>
<b>7</b>	<b>Ekspluatācijas pārtraukšana</b>	<b>57</b>
<b>8</b>	<b>Apkārtējās vides aizsardzība/utilizācija</b>	<b>57</b>
<b>9</b>	<b>Apkope</b>	<b>57</b>
<b>10</b>	<b>Paziņojums par datu aizsardzību</b>	<b>57</b>

## 1 Simbolu skaidrojums un drošības norādījumi

### 1.1 Simbolu skaidrojums

#### Brīdinājuma norādījumi



Brīdinājuma norādījumi tekstā ir apzīmēti ar brīdinājuma trijstūri. Signālvārdi papildus raksturo seku veidu un smagumu gadījumos, kad netiek veikti pasākumi bīstamības novēršanai.

Šajā dokumentā ir definēti un var tikt lietoti šādi signālvārdi:

- **IEVĒRĪBAI** nozīmē, ka ir iespējami mantiski bojājumi.
- **UZMANĪBU** nozīmē, ka ir iespējami viegli līdz vidēji smagi miesas bojājumi.
- **BRĪDINĀJUMS** nozīmē, ka iespējami smagi un pat nāvējoši miesas bojājumi.
- **BĪSTAMI** nozīmē, ka ir iespējami smagi līdz dzīvībai bīstami miesas bojājumi.

#### Svarīga informācija



Svarīga informācija, kas nav saistīta ar cilvēku apdraudējumu vai mantas bojājuma risku, ir apzīmēta ar līdzās novietoto simbolu.

#### Citi simboli

Simbols	Nozīme
▶	Darbība
→	Norāde uz citām vietām dokumentā
•	Uzskaitījums/saraksta punkts
–	Uzskaitījums/saraksta punkts (2. līmenis)

Tab. 1

## 1.2 Drošības norādījumi

### Vispārīgi

Šī montāžas un apkopes instrukcija ir paredzēta speciālistam.

Drošības norādījumu neievērošana var izraisīt smagus savainojumus.

- ▶ Izlasiet drošības norādījumus un citu instrukcijā iekļauto informāciju.
- ▶ Uzstādiet un darbiniet tvertni un piederumus atbilstīgi pievienotajai montāžas instrukcijai.

### Transportēšana un montāža

- ▶ Transportēšanai un montāžai ir nepieciešamas **vismaz divas** personas!

### Uzstādīšana un pārbūve

- ▶ **Ugunsbīstamība!** Lodēšanas un metināšanas darbi rada ugunsbīstamību, jo siltumizolācija ir izgatavota no degoša materiāla. Akumulācijas tvertnes uzstādīšanu vai pārbūvi uzticiet veikt tikai sertificētam specializētam uzņēmumam.
- ▶ Nelietojiet vaļējas izplešanās tvertnes.
- ▶ **Nekādā gadījumā neaizveriet drošības vārstu!**

### Funkciju

- ▶ Lai nodrošinātu nevainojamu darbību, ievērojiet montāžas un apkopes instrukcijas norādījumus.
- ▶ **Applaucēšanās risks!** Akumulācijas tvertnes darbības laikā temperatūra var pārsniegt 60 °C.

### Apkope

- ▶ **Ieteikums lietotājam:** noslēgt apkopes un inspekcijas līgumu ar sertificētu specializēto uzņēmumu.
- ▶ Izmantojiet tikai oriģinālās rezerves daļas!

### Klienta instruktāža

- ▶ Informējiet lietotāju par akumulācijas tvertnes izmantošanu, īpašu uzmanību pievēršot tehniskās drošības aspektiem.
- ▶ Nododiet lietotāja rīcībā montāžas un apkopes instrukciju, kas jāuzglabā apkures sistēmas tuvumā.

## 2 Izstrādājuma apraksts

### 2.1 Ierīces apraksts

Šī montāžas un apkopes instrukcija ir spēkā attiecībā uz šāda tipa iekārtām:

Akumulācijas tvertne:

- BH 750-6 PN6 paaugstinātam darba spiedienam
- BH 500, 750, 1000-6 (īpašs variants siltumsūkņiem)
- B 500, 750, 1000-6
- B 500, 750, 990, 1000, 1300-6 M

Akumulācijas tvertne ar pieslēgumiem atgaitas termiskās noslāņošanās kolektoram un ar pieslēgumu elektriskajam sildelementam:

- B 500, 750, 1000, 1300-6 ER

Solārās sistēmas akumulācijas tvertne ar pieslēgumiem atgaitas termiskās noslāņošanās kolektoram un ar pieslēgumiem solārajai sistēmai un elektriskajam sildelementam:

- BS 500, 750, 1000, 1300-6 ER

Siltumsūkņa akumulācijas tvertne ar pieslēgumiem atgaitas termiskās noslāņošanās kolektoram un ar pieslēgumiem solārajai sistēmai un elektriskajam sildelementam:

- BH 500, 750, 1000-6 ERZ

BH 500, 750, 1000-6 ERZ turklāt ir aprīkota ar metāla plāksni. Metāla plāksne ļauj sadalīt tvertni darba gatavības un apkures zonā. Turklāt šķēpveida elements turpgaitas pievadā nodrošina vienmērīgāku plūsmu siltumsūkņa turpgaitā. Speciālas turpgaitas un atgaitas caurules apkures zonā nodrošina zemu temperatūras zudumus.

Siltumsūkņa akumulācijas tvertne ar pieslēgumiem atgaitas termiskās noslāņošanās kolektoram un ar pieslēgumiem solārajai sistēmai un elektriskajam sildelementam:

- BHS 750, 1000-6 ERZ

BHS 750, 1000-6 ERZ aprīkojumā papildus ietilpst divas vairākslāņu metāla plāksnes. Metāla plāksnes ļauj izveidot gatavības, apkures un solārā diapazona pārdalījumu tvertnē. Turklāt šķēpveida elements turpgaitas pievadā nodrošina vienmērīgāku plūsmu siltumsūkņa turpgaitā. Speciālas turpgaitas un atgaitas caurules apkures zonā nodrošina zemu temperatūras zudumus.

H9/H11	Atgaitas termiskās noslāņošanās kolektors B...ER
H10/H12	Atgaitas termiskās noslāņošanās kolektors BS...ER/BHS...ERZ
H12	Atgaitas termiskās noslāņošanās kolektors BH...ERZ
turpg./atg.	Solārās iekārtas pieslēgumi
E	Pieslēgums elektriskam sildelementam (piederums)

Tab. 2 Pieslēgumi (→ 1. att., 58. lpp.)

## 2.2 Piegādes komplekts

### 500 litru tvertne

- Tvertnes tilpne pārklāta ar PU cietajām putām
- Siltumizolācija:
  - ErP "B": Papildu siltumizolācija, 40 mm
  - ErP "C": Poliuretāna putu siltumizolācija
- Apšuvuma vāks
- Augšējā izolācija
- Tehniskā dokumentācija

### 750...1300 litru tvertne

- Tvertnes tilpne
- PU-cieto putu pārklājuma puses
- Siltumizolācija:
  - ErP "B": polistirola apšuvums, iepakots atsevišķi
  - ErP "C": Poliuretāna putu siltumizolācija
- Apšuvuma vāks
- Augšējā izolācija
- Grīdas izolācija
- Turza ar sīkām detaļām:
  - Flīsa sloksnes
  - Flīsa aplis
  - Cirkulis un blīvslēgs
- Tehniskā dokumentācija

## 2.3 Noteikumiem atbilstoša lietošana

Akumulācijas tvertnes drīkst uzpildīt tikai ar apkures ūdeni un darbināt tikai slēgtās apkures sistēmās.

Izmantojot sanitārā ūdens sagatavošanas bloku, akumulācijas tvertni var netieši lietot dzeramā ūdens sildīšanai.

Solārās sistēmas siltummaini uzpildīt tikai ar propilēnbglikola un ūdens maisījumu (solārais šķidrums L vai LS). Citu vielu izmantošana nav pieļaujama.

## 2.4 Tehniskie dati

- Tehniskie dati (→ 1. att., 58. lpp. un 2. att., 59. lpp.).
- Spiediena zuduma diagramma solārās sistēmas siltummainim (→ 3. att., 60. lpp.).

### 2.4.1 Pieļaujamās maksimālās vērtības

	Mērvienība	BH...	B...	BS...ER	BH... PN6
		B... B...M	BH... ERZ	BHS... ERZ	
Karstā ūdens darba spiediens	bar	3	3	3	6
Solārās sist. siltummaiņa darba spiediens	bar	–	–	10	–
Akures sist. ūdens darba temperatūra	°C	95	95	95	95
Solārās sist. siltummaiņa darba temperatūra	°C	–	–	130	–
Maksimālā ieteicamā caurplūde īscaurulē 1 1/2"	m3/h	aptuveni 5	aptuveni 5	aptuveni 5	aptuveni 5
Termiskās noslāpošanās kolektora caurplūde: maksimāli 5 m <sup>3</sup> /h, funkcija sekmīgi pārbaudīta līdz:	m3/h	–	1,5	1,5	–

Tab. 3 Pieļaujamās maksimālās vērtības

### 2.4.2 Datu plāksnīte

Datu plāksnīte atrodas kreisajā pusē blakus pieslēgumiem (→ 15. att., [2], 64. lpp.).

Pozīcija	Apraksts
1	Tipa apzīmējums
2	Sērijas numurs
3	Faktiskais tilpums
6	Ražošanas gads
9	Siltumavota maksimālā turpgaitas temperatūra
10	Solārās sistēmas maksimālā turpgaitas temperatūra
17	Maks. darba spiediens siltumavota sistēmā
18	Maks. darba spiediens solārās sistēmas pusē

Tab. 4 Norādījumi uz datu plāksnītes

## 2.5 Izstrād.dati attiec. uz enerģ. patēr

Norādītie dati atbilst prasībām, kas noteiktas ES regulās Nr. 811/2013 un 812/2013, ar ko papildina Direktīvu 2010/30/ES.

Pasūtījuma numurs	Izstrādājuma tips	Tvertnes tilpums (V)	Karstā ūdens tvertnes pastāvīgie zudumi (S)	Ūdens uzsildīšanas energoefektivitātes klase
7735501565	BH 500-6 B	495 l	75 W	B
7735501615	BH 750-6 1 B	743 l	88 W	B
7735501616	BH 1000-6 1 B	954 l	93 W	B
7735501617	BH 750-6 PN6 1 B	732 l	88 W	B
7735501566	B 500-6 B	495 l	79 W	B
7735501618	B 750-6 1 B	743 l	91 W	B
7735501619	B 1000-6 1 B	954 l	94 W	B
7735501620	B 750-6 M 1 B	743 l	91 W	B
7735501621	B 1000-6 M 1 B	954 l	99 W	B
7735501622	B 990-6 M 1 B	982 l	92 W	B
7735501623	B 1300-6 M 1 B	1258 l	111 W	B
7735501568	B 500-6 ER B	494 l	79 W	B
7735501624	B 750-6 ER 1 B	743 l	88 W	B
7735501625	B 1000-6 ER 1 B	954 l	94 W	B
7735501626	B 1300-6 ER 1 B	1258 l	108 W	B
7735501569	BS 500-6 ER B	481 l	82 W	B
7735501627	BS 750-6 ER 1 B	725 l	91 W	B
7735501628	BS 1000-6 ER 1 B	932 l	100 W	B
7735501629	BS 1300-6 ER 1 B	1233 l	111 W	B
7735501095	BH 500-6 ERZ B	500 l	79 W	B
7735501630	BH 750-6 ERZ 1 B	743 l	91 W	B
7735501631	BH 1000-6 ERZ 1 B	954 l	100 W	B
7735501632	BSH 750-6 ERZ 1 B	724 l	93 W	B
7735501633	BSH 1000-6 ERZ 1 B	931 l	100 W	B
7735501021	BH 500-6 C	495 l	102 W	C
7735501027	BH 750-6 C	743 l	113 W	C
7735501031	BH 1000-6 C	954 l	137 W	C
7735501035	BH 750-6 PN6 C	732 l	113 W	C
7735501037	B 500-6 C	495 l	108 W	C
7735501043	B 750-6 C	743 l	115 W	C
7735501047	B 1000-6 C	954 l	139 W	C
7735501049	B 500-6 M C	500 l	110 W	C
7735501061	B 990-6 M C	982 l	131 W	C
7735501063	B 1300-6 M C	1258 l	158 W	C
7735501065	B 500-6 ER C	494 l	108 W	C
7735501071	B 750-6 ER C	743 l	115 W	C
7735501075	B 1000-6 ER C	954 l	139 W	C
7735501077	B 1300-6 ER C	1258 l	156 W	C
7735501079	BS 500-6 ER C	481 l	110 W	C
7735501085	BS 750-6 ER C	725 l	117 W	C
7735501089	BS 1000-6 ER C	932 l	141 W	C
7735501091	BS 1300-6 ER C	1233 l	158 W	C
7735501093	BH 500-6 ERZ C	500 l	106 W	C
7735501099	BH 750-6 ERZ C	743 l	115 W	C
7735501103	BH 1000-6 ERZ C	954 l	139 W	C
7735501107	BHS 750-6 ERZ C	724 l	119 W	C
7735501111	BHS 1000-6 ERZ C	931 l	143 W	C

Tab. 5 Izstrād.dati attiec. uz enerģ. patēr

### 3 Noteikumi

Ievērojiet šādas direktīvas un standartus:

- Vietējie noteikumi
- **EnEG** (Vācijā)
- **Enerģijas taupīšanas noteikumi** (Vācijā)

Apkures ūdens un karstā ūdens sagatavoš. iekārtu uzstādīšana un aprīkojums:

- **DIN** un **EN** standarti
  - **DIN 4753, 1. daļa:** Ūdens sildītājs un ūdens sildīšanas sistēmas dzeramajam un apkures sist. ūdenim: prasības, raksturojums, aprīkojums un pārbaude
  - **DIN 4753, 5. daļa:** Ūdens sildītāju ar nominālo tilpumu līdz 1000 l siltumizolācija - prasības un pārbaude (produktu standarts)
  - **DIN EN 12828:** Apkures sistēmas, projektējot ēkas ar karstā ūdens apsildes iekārtām
  - **DIN EN 12897:** Ūdens apgāde – Noteikumi par tvertnes tipa ūdens sildītājiem (produktu standarts)
  - **DIN 18380:** VOB<sup>1)</sup>; Apkures sistēmas un centralizētās ūdens sildīšanas iekārtas
  - **DIN 18381:** VOB<sup>1)</sup>; Gāzes, ūdens un kanalizācijas instalāciju darbi ēkās
  - **VDE**-noteikumi

### 4 Transportēšana



**BĪSTAMI:** Krītoša krava apdraud dzīvību!

- ▶ Izmantojiet tikai tādas transportēšanas troses, kuras ir nevainojamā tehniskā stāvoklī.
- ▶ Āķi iekarināt tikai tam paredzētajās ceļņa cilpās. Apgāš.risks, transport. ar autoiekr. vai rat. ar pac.platf.



**BRĪDINĀJUMS:** Traumu risks, pārvietojot smagas kravas un transportējot nepareizi nostiprinātu kravu!

- ▶ Transportēšanai un montāžai ir nepieciešamas **vismaz divas** personas.
- ▶ Izmantojiet piemērotu transportēšanas līdzekli.
- ▶ Nostipriniet akumulācijas tvertni, lai tā nevarētu nokrist.

Transportēšanai noder ratiņi vai ceļnis. Alternatīvi tvertni var transportēt arī ar cēlējratīņiem vai autokrāvēju (→ 4. att., 60. lpp.).



Attiecībā uz 750...1300 litru tvertni:

- ▶ Pirms transportēšanas noņem folijas apvalku un cieto putu apvalku un uzglabāt tirā vietā.

### 5 Montāža

- ▶ Pārbaudiet, vai akumulācijas tvertnes piegādes komplekts saņemts pilnā apjomā un nav bojāts.

#### 5.1 Uzstādīšanas telpa



**IEVĒRĪBAI:** Materiālie bojājumi sala un korozijas iedarbibā!

- ▶ Uzstādiet akumulācijas tvertni sausā un no sala pasargātā telpā.

Ja pastāv risks, ka uzstādīšanas vietā var uzkrāties ūdens:

- ▶ Novietot akumulācijas tvertni uz cokola.
- ▶ Uzstādiet akumulācijas tvertni sausās, no sala pasargātās un vēdināmās iekštelpās.
- ▶ Uzstādīšanas telpā ievērojiet minimālo telpas augstumu (→ 6.tab., 58. lpp., 7. tab., 59. lpp. un 8. tab., 60. lpp.) un minimālo attālumu no sienām (→ 5.att., 61. lpp.).

#### 5.2 Temperatūras sensoru montāža

##### 500 litru tvertne (→ 7 att., 62. lpp.)

Montāžu iespējams veikt arī pēc izolācijas materiāla montāžas.

- ▶ Sensora novietošanai skatīt plānošanas dokumentus.
- ▶ Saskares virsmas noziediet ar siltumvadošu pastu.
- ▶ Iebīdīiet temperatūras sensoru ar montāžas komplektu (sensora komplekta sastāvdaļa) gremdčaulā līdz atdurei.
- ▶ Temperatūras sensora vadiem kabeļa galā uzlieciet sensora lietojumam atbilstošus apzīmējumus.
- ▶ Sensora kabeli uz regulēšanas ierīci izvietot tā, lai varētu uzmontēt izolāciju.
- ▶ Izveidojiet sensoru vadu elektrisko pieslēgumu. Šim nolūkam ievērojiet regulēšanas ierīces montāžas instrukciju.

##### 750...1300 litru tvertne (→ 8 att., 62. lpp.)

- ▶ Sensora novietošanai skatīt plānošanas dokumentus.
- ▶ Saskares virsmas noziediet ar siltumvadošu pastu.
- ▶ Ievietojiet temperatūras sensoru atsperes turētājā tā, lai sensora virsma visā tās garumā piegultu tvertnes ārpusē.
- ▶ Temperatūras sensora vadiem kabeļa galā uzlieciet sensora lietojumam atbilstošus apzīmējumus.
- ▶ Sensora kabeli uz regulēšanas ierīci izvietot tā, lai varētu uzmontēt izolāciju.
- ▶ Izveidojiet sensoru vadu elektrisko pieslēgumu. Šim nolūkam ievērojiet regulēšanas ierīces montāžas instrukciju.

1) VOB: Būvdarbu pasūtījumu un līgumu slēgšanas kārtība – C daļa: Vispārējie tehniskie līgumu nosacījumi būvdarbu veikšanai (ATV)

### 5.3 Uzstādīt akumulācijas tvertni, uzmontēt siltumizolāciju



**IEVĒRĪBAI:** Iespējami materiālie zaudējumi pārāk zemas apkārtējās vides temperatūras ietekmē!

Ja apkārtējās vides temperatūra ir zemāka par 15 °C, aizverot rāvējslēdzēju, plīst folijas apšuvums.

- ▶ Sasildiet folijas apšuvumu (uzsildītā telpā) virs 15 °C.



Attiecībā uz tvertni ErP "B" ar **vienu** pieslēguma līmeni:

- ▶ Pirms siltumizolācijas montāžas iespējams veikt hidraulisko pieslēgumu.



Attiecībā uz tvertni ErP "B" ar **diviem** pieslēguma līmeņiem:

- ▶ Vajadzības gadījumā atdaliet no pieslēguma caurulēm perforētu materiālu.
- ▶ Gropes iespējams pārsegt (piederums)

#### 500 litru tvertne (→ att. 9, 63. lpp.)

- ▶ Noņemiet iepakojumu.
- ▶ Noņemiet apšuvuma vāku un augšējo izolāciju.
- ▶ Demontēt un uzglabāt siltumizolāciju (ErP "B") vai folijas apšuvumu (ErP "C").
- ▶ Noskrūvēt paleti no tvertnes.
- ▶ Pēc izvēles: Uzmontējiet regulējamus balstus (piederums).
- ▶ Uzstādiet un nolīmeņojiet tvertni.
- ▶ Siltumizolācijas uzlikšana
  - ErP "B": izveidojiet hidraulisko pieslēgumu, aplieciet atsevišķu siltumizolāciju. Aiztaisiet ar liplentes aizdari.
  - ErP "C": aplieciet folijas apšuvumu. Aizvelciet rāvējslēdzēju.
- ▶ Uzlieciet augšējo izolāciju un apšuvuma vāku.
- ▶ Noņemiet aizbāzni no īscaurulēm.

#### 750-1300 litru tvertne (→ att. 9, 63. lpp.)

- ▶ Noņemiet iepakojumu.
- ▶ Ievietojiet turzu ar piederumiem un grīdas izolāciju.
- ▶ Noņemiet apšuvuma vāku un augšējo izolāciju.
- ▶ Uzlieciet siltumizolāciju:
  - ErP "B": iepakots atsevišķi polistirola apšuvums.
  - ErP "C": demontējiet folijas apšuvumu.
- ▶ Noņemiet savilcējus.
- ▶ Noņemiet PU-cieto putu pārklājuma puses.
- ▶ Noskrūvējiet tvertni no paletes.
- ▶ Noceliet tvertni no paletes.
- ▶ Pēc izvēles: Uzmontējiet regulējamus balstus (piederums).
- ▶ Uzstādiet un nolīmeņojiet tvertni.
- ▶ Uzmontējiet grīdas izolāciju, ievērojiet balstiem paredzētās gropes.
- ▶ Siltumizolācijas uzlikšana
  - Aplieciet PU cieto putu pārklājuma puses, savelciet, izmantojot savilcējnostu, piesitiet. Aplieciet savilcējus. Noņemiet savilcējnostu.
  - ErP "B": aplieciet flīsa sloksnes pieslēguma caurulēm un flīsa apli vākam un cieši piespiediet. Īscaurulēm paredzēto polistirola apšuvuma perforējumu atdaliet ar nazi. Uzlieciet apšuvumu, norullējiet pa labi. Ievērojiet īscauruļu novietojumu. Aiztaisiet ar liplentes aizdari
  - ErP "C": aplieciet folijas apšuvumu, aizvelciet rāvējslēdzēju
- ▶ Uzlieciet augšējo izolāciju un apšuvuma vāku.
- ▶ Piestipriniet logo.
- ▶ Noņemiet aizbāzni no īscaurulēm.

### 5.4 Hidrauliskais pieslēgums

Pirms cauruļvadu uzstādīšanas:

- ▶ Siltumizolācijas/ folijas apvalka montāža.

Attiecībā uz hidraulisko pieslēgumu ievērojiet projektēšanas dokumentāciju.



**BĪSTAMI:** Lodēšanas un metināšanas darbu laikā pastāv ugunsbīstamība!

- ▶ Ja iespējams, visi lodēšanas un metināšanas darbi jāveic pirms siltumizolācijas montāžas.
- ▶ Lodēšanas un metināšanas laikā pielietojiet atbilstošus aizsardzības pasākumus, jo siltumizolācijas materiāls ir degošs (piem. aplājiet siltumizolāciju).
- ▶ Pēc darbu beigšanas pārbaudiet, vai siltumizolācija ir neskarta.



**IEVĒRĪBAI:** Ūdens radīti bojājumi nenoblivētu pieslēgumu dēļ!

- ▶ Instalējiet pieslēguma cauruļvadus tā, lai tajos neveidotos mehāniskais spriegums.

Lai nepieļautu akumulācijas tvertnes bojājumus:

- ▶ Izmantojiet apkures pusē montāžas materiālus, kas iztur līdz 90 °C augstu temperatūru.
- ▶ Solārajiem pievienojumiem izmantojiet instalācijas materiālus, kas iztur līdz 130 °C augstu temperatūru.
- ▶ Izmantojiet akumulācijas tvertni tikai slēgtās sistēmās.
- ▶ Nelietojiet vaļējas izplešanās tvertnes.



Iesakām visus pieslēguma kabelus tvertnē aprīkot ar skrūvsavienojumiem ar noslēgvārstu.

- ▶ Apakšējā pieslēguma dziļākajā punktā uzmontēt uzpildīšanas un iztukšošanas krānu (nav piegādes komplektā).

### 5.5 Elektriskais sildelements (piederums)

Izmantojot elektrisko sildelementu,

(→ 22. att., 66. lpp.)

- ErP "C": Izgrieziet perforējumu.
- ErP "B": Ievietojiet piegādāto cirkuli un izmantojiet to, lai izgrieztu apli.
- ▶ Iebūvēt elektrisko sildelementu atbilstīgi atsevišķajai montāžas instrukcijai.
- ▶ Pēc tam, kad ir pilnībā pabeigta tvertnes montāža, veiciet zemējuma vada pārbaudi (ietverot arī metāliskos pieslēguma skrūvsavienojumus).



## 6 Ekspluatācijas uzsākšana



**IEVĒRĪBAI:** Iekārtas bojājumu risks pārspiediena dēļ!

- ▶ Ievērojiet maksimālo pieļaujamo darba spiedienu (→ 3. tab., 46. lpp.).

Iedarbināšanu ir jāveic sertificētam specializētam uzņēmumam.

- ▶ Pārbaudiet visu pieslēgumu hermētiskumu (→ 23. att., 67. lpp.).
- ▶ Visus konstruktīvos mezglus un piederumus iedarbiniet atbilstoši ražotāja norādījumiem tehniskajā dokumentācijā.

## 7 Ekspluatācijas pārtraukšana



**BĪSTAMI:** Pastāv risks applaucēties ar karstu ūdeni!

- ▶ Pēc izslēgšanas ļaujiet akumulācijas tvertnei pietiekami atdzist.



**IEVĒRĪBAI:** Tvertnes bojājumi sasilstot!

Ja jūsu prombūtnes laikā pastāv sasalšanas risks, iesakām

- ▶ atstāt akumulācijas tvertni iedarbinātu.  
**vai**
- ▶ Izslēgt un iztukšot akumulācijas tvertni.

- ▶ Ja ir uzstādīts elektriskais sildelements (piederums), izslēdziet akumulācijas tvertnes strāvas padevi.
- ▶ Izslēdziet temperatūras regulēšanas funkciju regulēšanas ierīcē.
- ▶ Pilnībā iztukšojiet akumulācijas tvertni.
- ▶ Apkures sistēmas visu konstruktīvo mezglu un piederumu ekspluatāciju pārtraukt saskaņā ar ražotāja norādījumiem tehniskajos dokumentos.
- ▶ Atveriet iekārtas iztukšošanas krānu.
- ▶ Atgaisoš. nolūkos atveriet atgaisoš. pieslēgumu. Atgaisošanas pieslēgums atrodas tvertnes augšpusē (→ 15. att., [1], 64. lpp.).
- ▶ Aizveriet drošības vārstus.
- ▶ Nodrošiniet, lai siltummainis nav zem spiediena.
- ▶ Iztukšojiet un izpūtiet siltummaini.

Lai novērstu koroziju:

- ▶ Atstājiet atvērta pieslēguma caurules, lai varētu kārtīgi izžāvēt iekšpusi.

## 8 Apkārtējās vides aizsardzība/utilizācija

Vides aizsardzība ir Bosch grupas uzņēmējdarb. pamatprincips.

Mūsu izstrādājumu kvalit., ekonom. un apkārt. vides aizsardz. mums ir vienlīdz svarīgi mērķi. Tiek stingri ievēroti vides aizsardzības likumi un noteikumi. Vides aizsardzībai mēs izmantojam vislabāko tehniku un materiālus, ņemot vērā ekonomiskos aspektus.

### Iepakojums

Attiec. uz iepakojumu mēs izmantojam attiec. valstij rakstur. reģenerāc. sistēmas, kas nodrošina optimālu materiālu otrreiz. pārstrādi. Visi izmantotie iepakojuma materiāli ir videi nekaitīgi un pārstrādājami.

### Nolietotā iekārta

Nolietotas iekārtas satur vērtīgas izejvielas, kuras jānodod otrreizējai pārstrādei.

Konstruktīvie mezgli ir viegli atdalāmi un sintētiskie materiāli ir marķēti. Tādējādi visus konstr. mezglus ir iespēj. sašķirot pa mater. grupām un nodot otrreiz. pārstr. vai utilizācijai.

## 9 Apkope

Izņemot vizuālās apskates, akumulācijas tvertnēm nav vajadzīga speciāla apkope vai tīrīšana.

- ▶ Reizi gadā ir jāpārbauda visi pieslēgumi, lai savlaicīgi konstatētu sūces.
- ▶ Traucēj. gadījumā sazināties ar klientu servisu vai sertific. spec. uzņ.

## 10 Paziņojums par datu aizsardzību



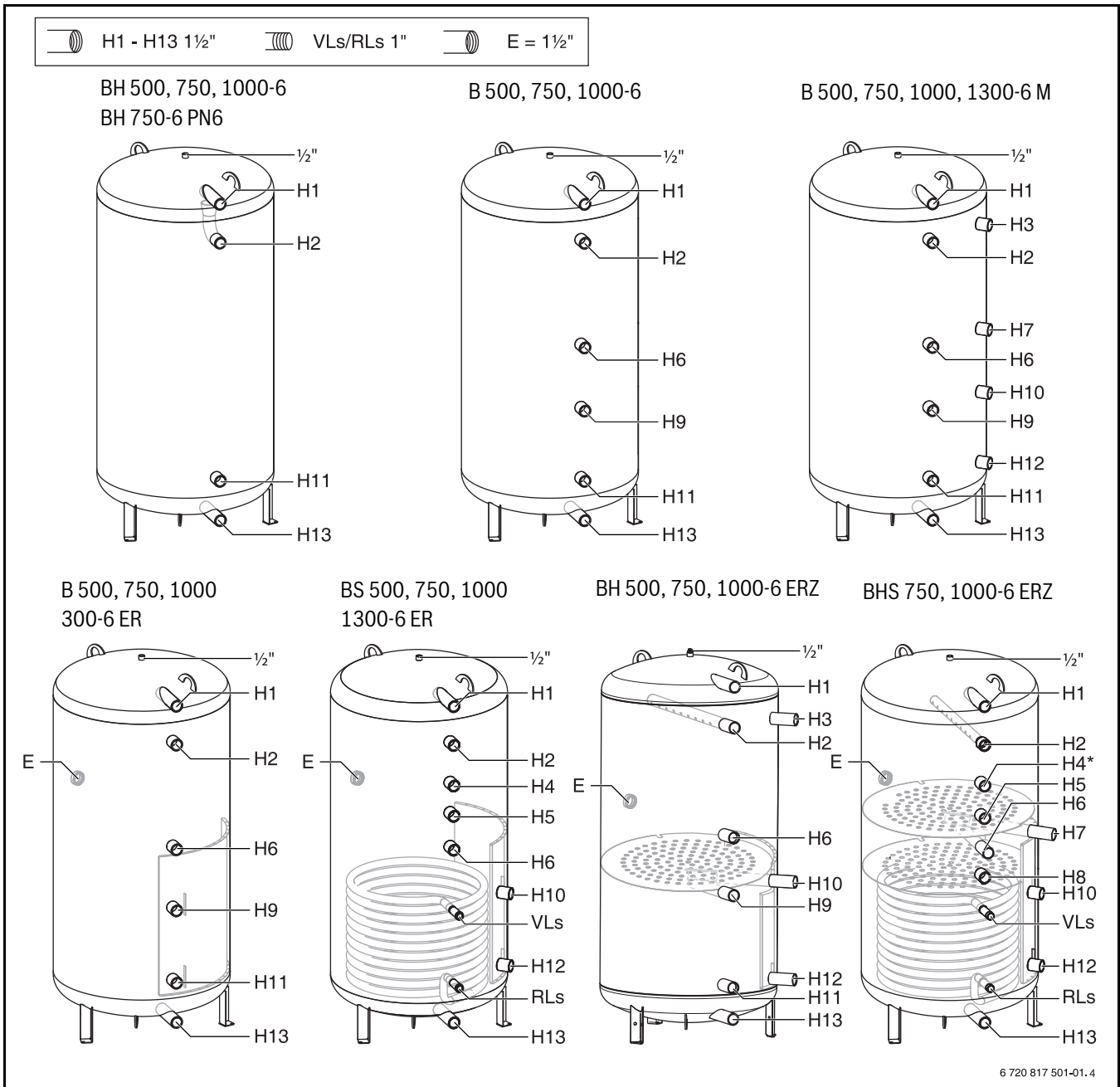
Mēs, **Robert Bosch SIA, Gāzes apkures iekārtas, Mūkusalas str. 101, LV-1004, Rīga, Latvija.**

apstrādājam informāciju par produktu un instalāciju, tehniskos un savienojuma datus, sakaru datus, produkta reģistrācijas un klienta vēstures datus, lai nodrošinātu produkta funkcionalitāti (saskaņā ar

VDAR 6. (1) panta 1. (b) punktu), lai izpildītu mūsu pienākumus attiecībā uz produkta pārraudzību, kā arī produkta drošības un aizsardzības nolūkos (saskaņā ar VDAR 6. (1) panta 1. (f) punktu), lai aizsargātu mūsu tiesības saistībā ar garantiju un produkta reģistrācijas jautājumiem (saskaņā ar VDAR 6. (1) panta 1. (f) punktu) un lai analizētu mūsu produktu izplatīšanu un nodrošinātu individualizētu informāciju un piedāvājumus saistībā ar produktu (saskaņā ar VDAR 6. (1) panta 1. (f) punktu). Lai nodrošinātu tādus pakalpojumus kā, piemēram, pārdošanas un mārketinga pakalpojumus, līgumu pārvaldību, maksājumu apstrādi, programmēšanu, datu viedošanu un palīdzības dienesta pakalpojumus, mums ir tiesības nodot un pārsūtīt datus ārējiem pakalpojumu sniedzējiem un/vai ar Bosch saistītiem uzņēmumiem. Reizēm, bet vienīgi gadījumos, ja tiek nodrošināta atbilstoša datu aizsardzība, personas dati var tikt nodoti personām, kas atrodas ārpus Eiropas Ekonomikas zonas. Papildu informācija tiek sniegta pēc pieprasījuma. Ar mūsu Datu aizsardzības speciālistu varat sazināties šeit: Data Protection Officer, Information Security and Privacy (C/ISP), Robert Bosch GmbH, Postfach 30 02 20, 70442 Stuttgart, GERMANY (Vācija).

Jums ir tiesības jebkurā laikā iebilst pret savu personas datu apstrādi saskaņā ar VDAR 6. (1) panta 1. (f) punktu, pamatojoties uz savu konkrēto situāciju vai tiešā mārketinga nolūkos. Lai izmantotu savas tiesības, lūdzu, sazinieties ar mums pa e-pasta adresi

**DPO@bosch.com.** Lai noskaidrotu papildinformāciju, lūdzu, izmantojiet QR kodu.

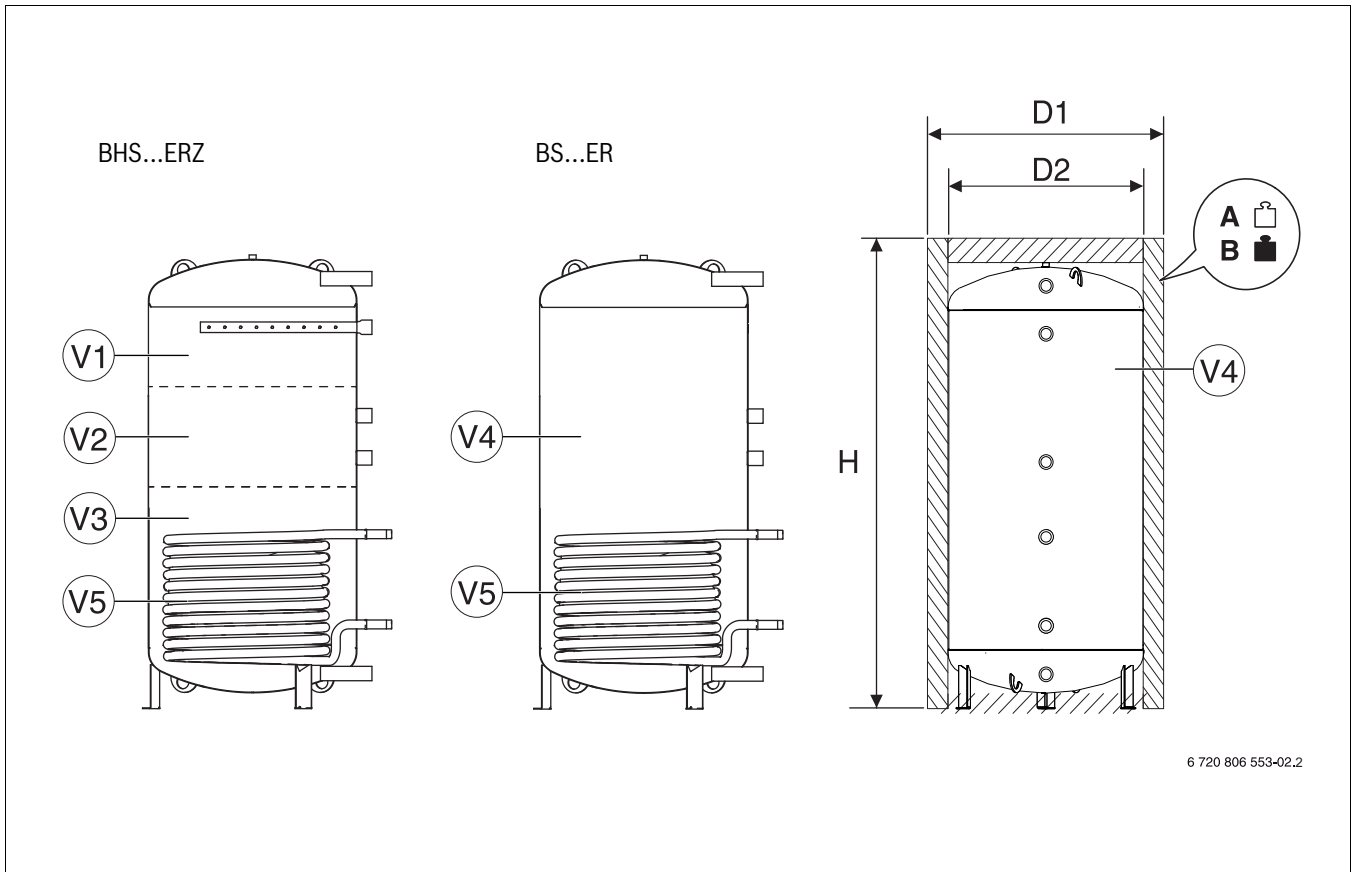


6 720 817 501-01.4

1

BH.../B/B...M/ B...ER/BS...ER/ BH...ERZ/BHS...ERZ	H1	H2/H3	H4*	H5/E	H6/H7	H8	H9/H10/VLs	H11/H12/RLs	H13
500	1620	1440	-	1110	950	-	710	270	130
750	1630	1440	-	1110	950	830	710	270	130
990	1630	1440	-	-	950	-	710	270	130
1000	2070	1880	1550	1300	1150	950	800	270	130
1300	2070	1880	1550	1300	1150	-	800	270	130

6



6 720 806 553-02.2

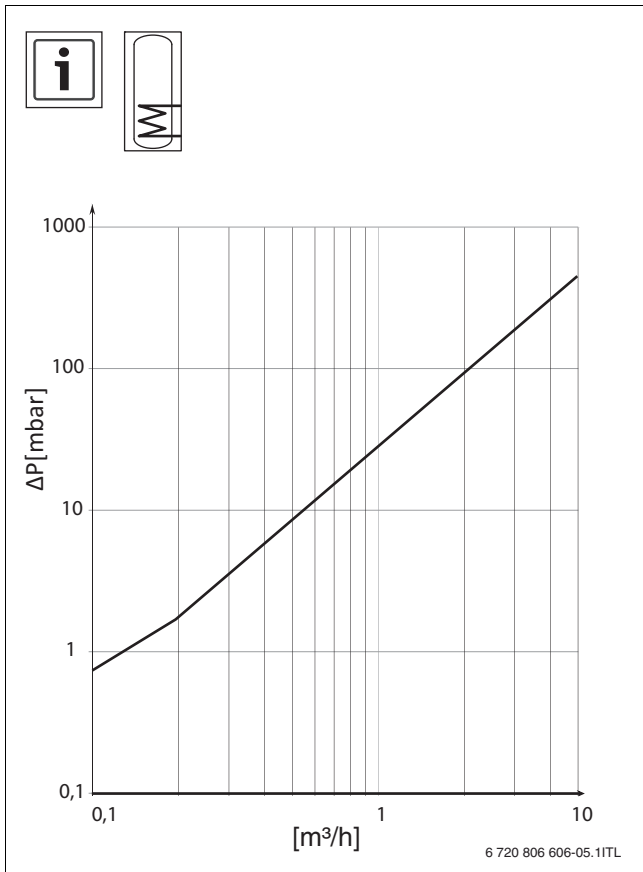
2

	BH				B			B...M				B...ER				
	500	750	750 PN6	1000	500	750	1000	500	750	990	1000	1300	500	750	1000	1300
D2 [mm]	650	790	790	790	650	790	790	650	790	900	790	900	650	790	790	900
V1 [l]	-	-	-	-	-	-	-	-	-	-	-	-	-	-	-	-
V2 [l]	-	-	-	-	-	-	-	-	-	-	-	-	-	-	-	-
V3 [l]	-	-	-	-	-	-	-	-	-	-	-	-	-	-	-	-
V4 [l]	500	743	732	954	500	743	954	500	743	982	954	1258	500	743	954	1258
V5 [l]	-	-	-	-	-	-	-	-	-	-	-	-	-	-	-	-
	m <sup>2</sup>	-	-	-	-	-	-	-	-	-	-	-	-	-	-	-
<b>Insulation ErP Class C</b>																
D1 [mm]	780	960	960	960	780	960	960	780	960	1070	960	1070	780	960	960	1070
H [mm]	1775	1820	1820	2255	1775	1820	2255	1775	1820	1845	2255	2280	1775	1820	2255	2280
A [kg]	83	120	212	141	85	122	143	87	120	148	145	167	90	130	151	173
B [kg]	583	863	944	1095	585	865	1097	587	863	1130	1099	1425	590	873	1105	1431
<b>Insulation ErP Class B</b>																
D1 [mm]	850	1030	1030	1030	850	1030	1130	850	1030	1130	1030	1130	850	1030	1030	1130
H [mm]	1775	1820	1820	2255	1775	1820	2255	1775	1820	1845	2255	2280	1775	1820	2255	2280
A [kg]	86	129	221	151	88	131	153	90	129	160	155	181	93	139	161	187
B [kg]	586	872	953	1105	588	874	1107	590	872	1142	1109	1439	593	882	1115	1445

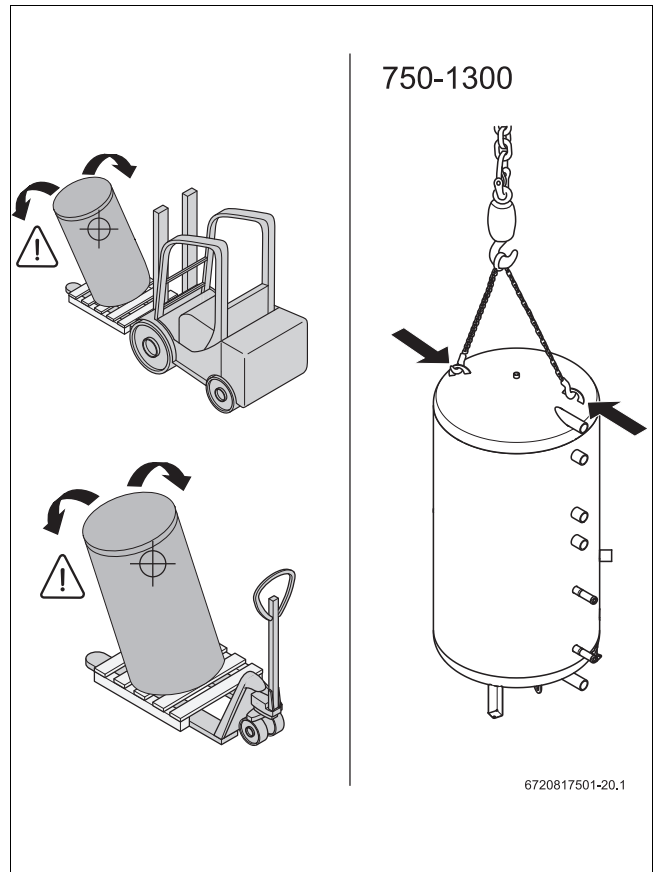
7

		BS...ER				BH...ERZ			BHS...ERZ	
		500	750	1000	1300	500	750	1000	750	1000
D2	[mm]	650	790	790	900	650	790	790	790	790
V1	[l]	-	-	-	-	300	445	620	325	445
V2	[l]	-	-	-	-	-	-	-	115	170
V3	[l]	-	-	-	-	200	305	345	305	345
V4	[l]	495	725	932	1233	500	743	954	724	931
V5	[l]	11	14	17	20	-	-	-	14	17
	[m <sup>2</sup> ]	1,6	2,1	2,5	2,9	-	-	-	2,1	2,5
<b>Insulation ErP Class C</b>										
D1	[mm]	780	960	960	1070	780	960	960	960	960
H	[mm]	1775	1820	2255	2280	1775	1820	2255	1820	2255
A	[kg]	111	162	189	216	96	137	158	173	200
B	[kg]	606	887	1121	1449	596	880	1112	897	1131
<b>Insulation ErP Class B</b>										
D1	[mm]	850	1030	1030	1130	850	1030	1030	1030	1030
H	[mm]	1775	1820	2255	2280	1775	1820	2255	1820	2255
A	[kg]	114	171	199	230	99	146	168	182	210
B	[kg]	609	896	1131	1463	599	889	1122	906	1141

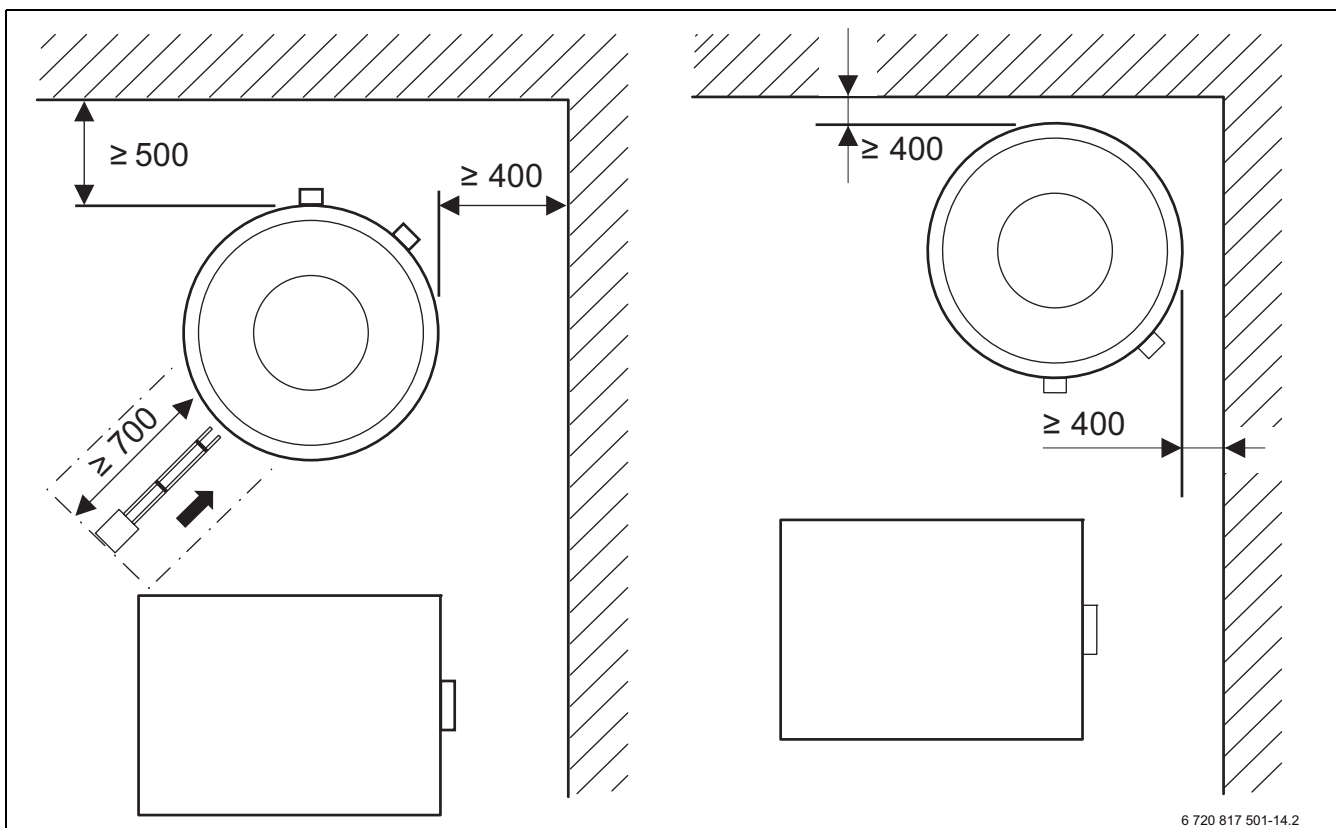
8



3

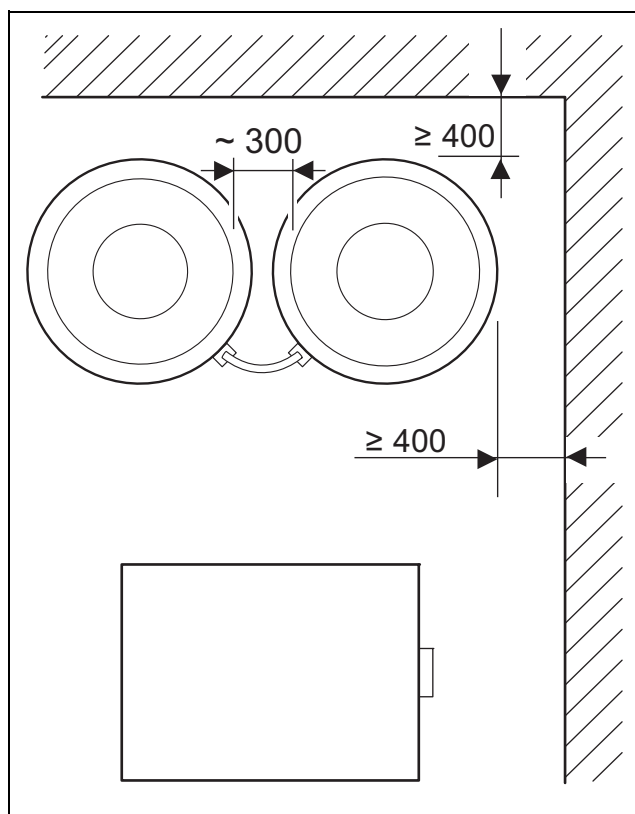


4

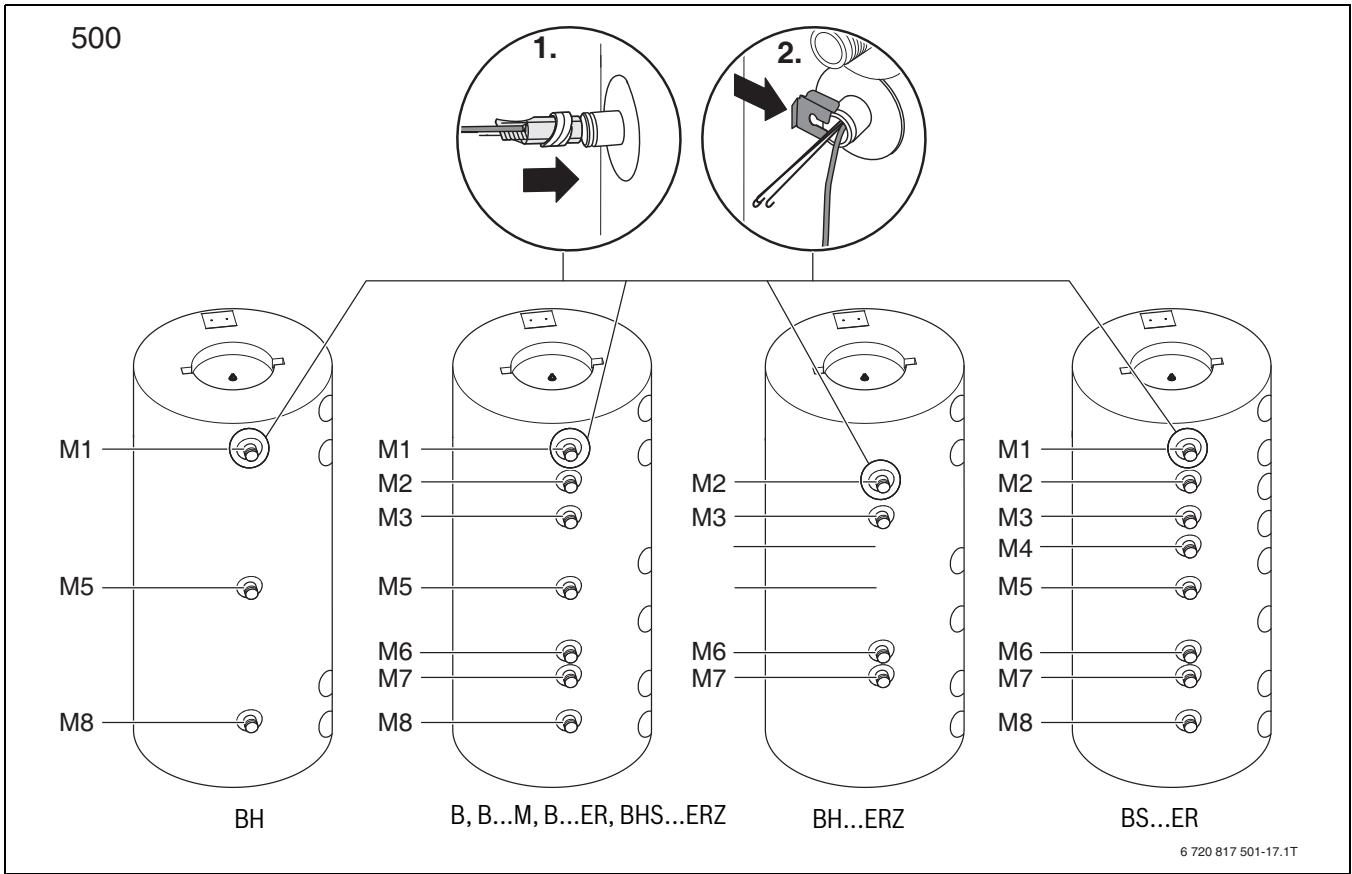


6 720 817 501-14.2

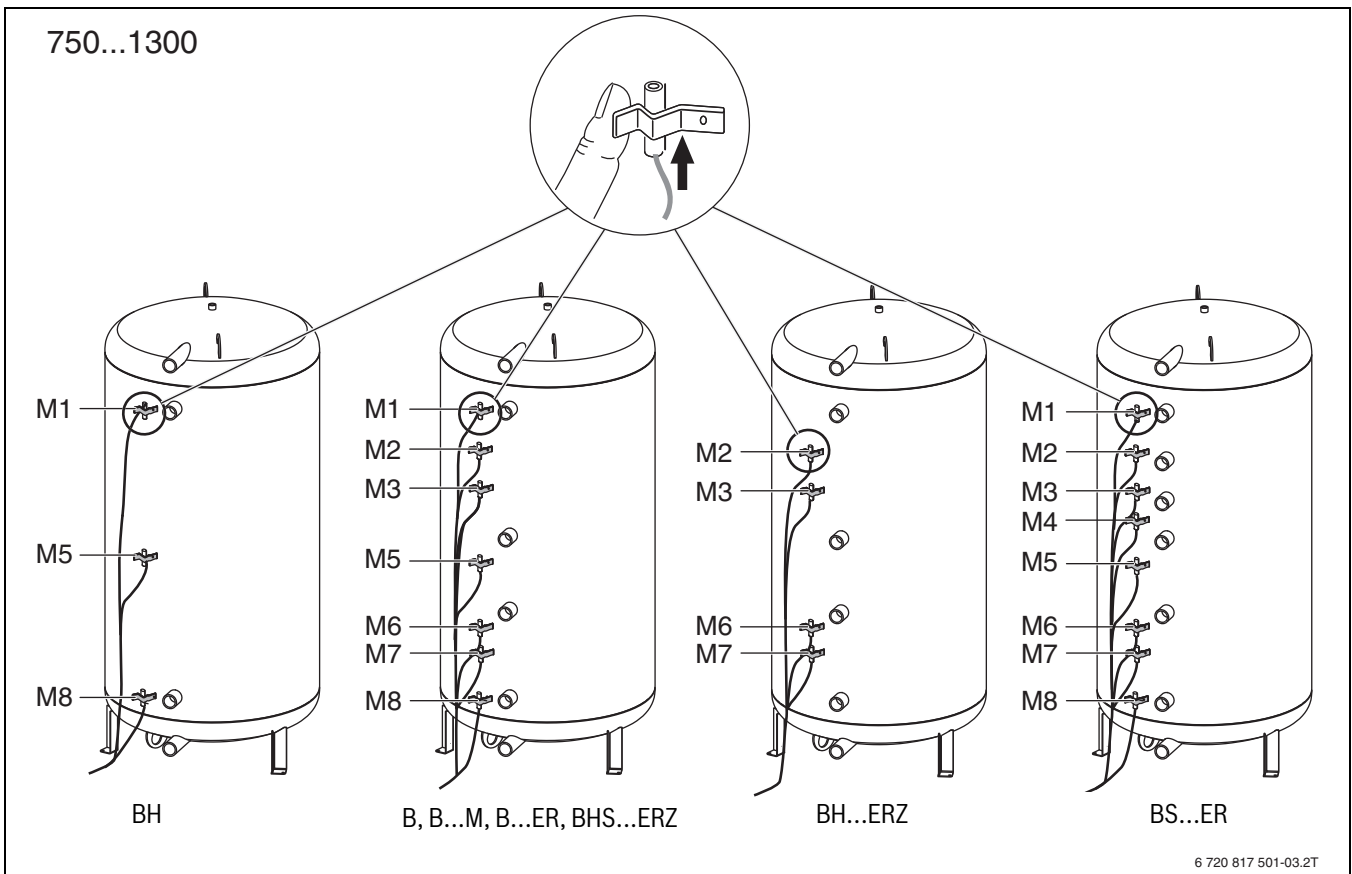
5



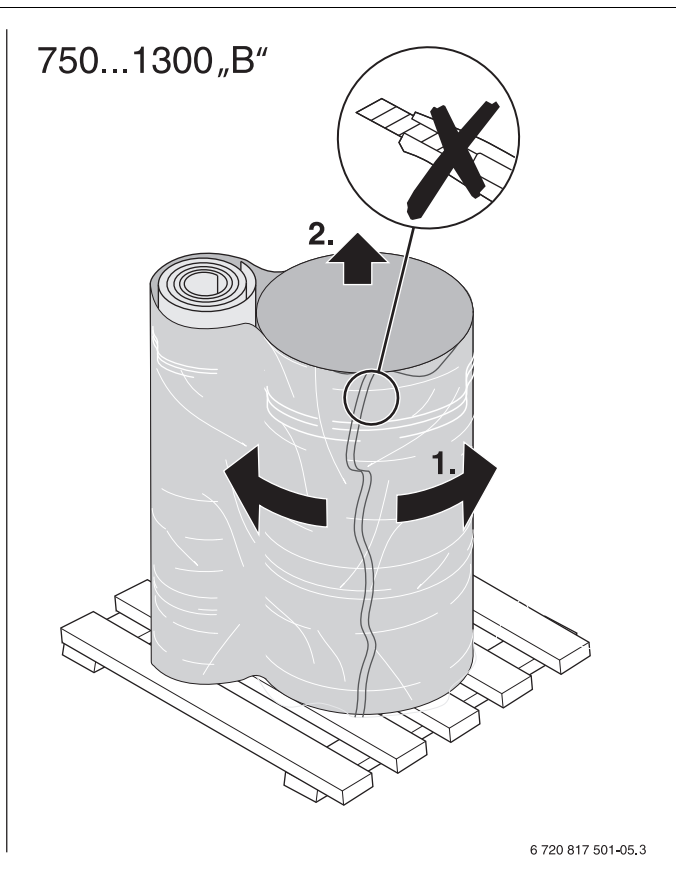
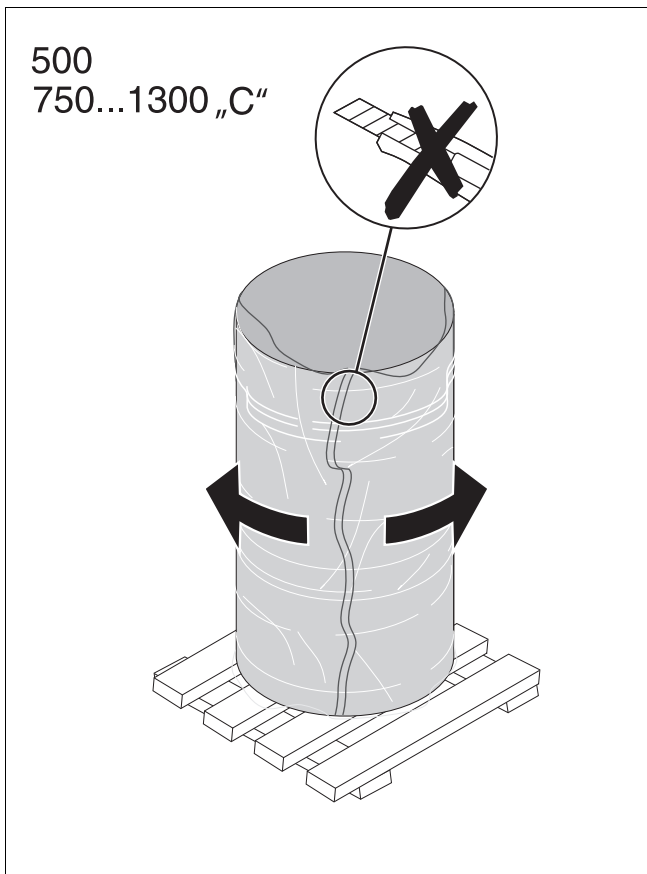
6



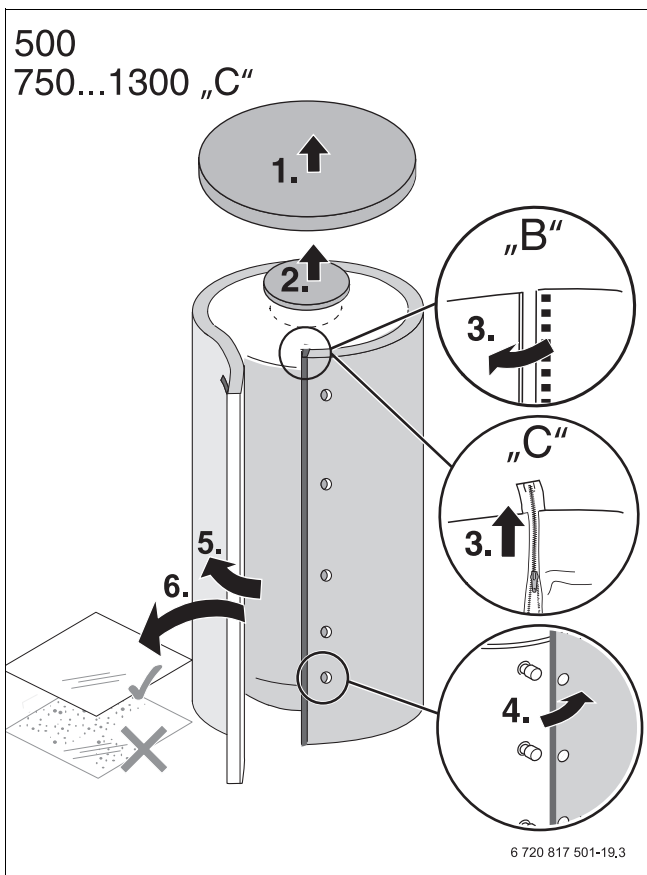
7



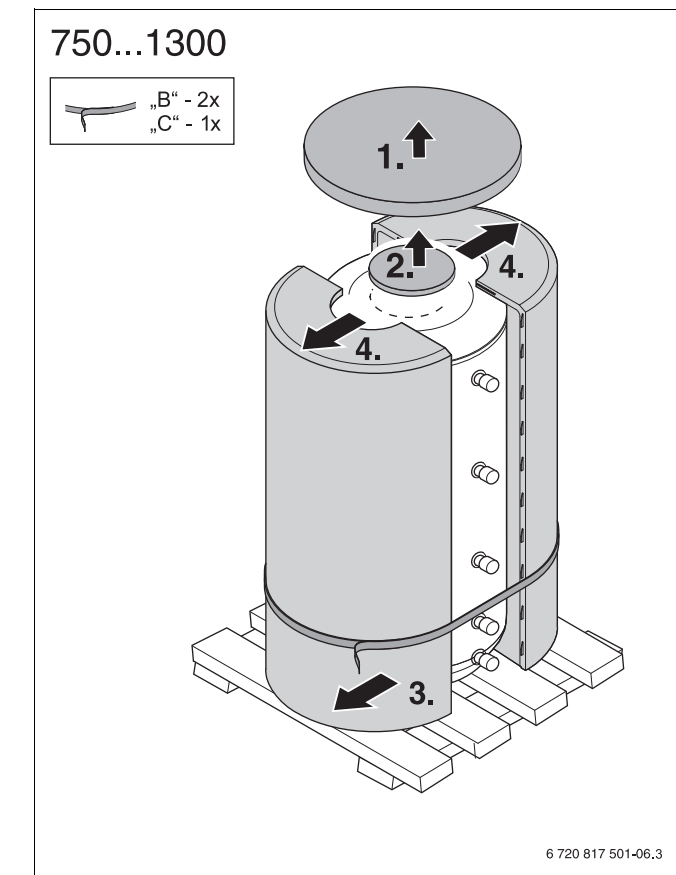
8



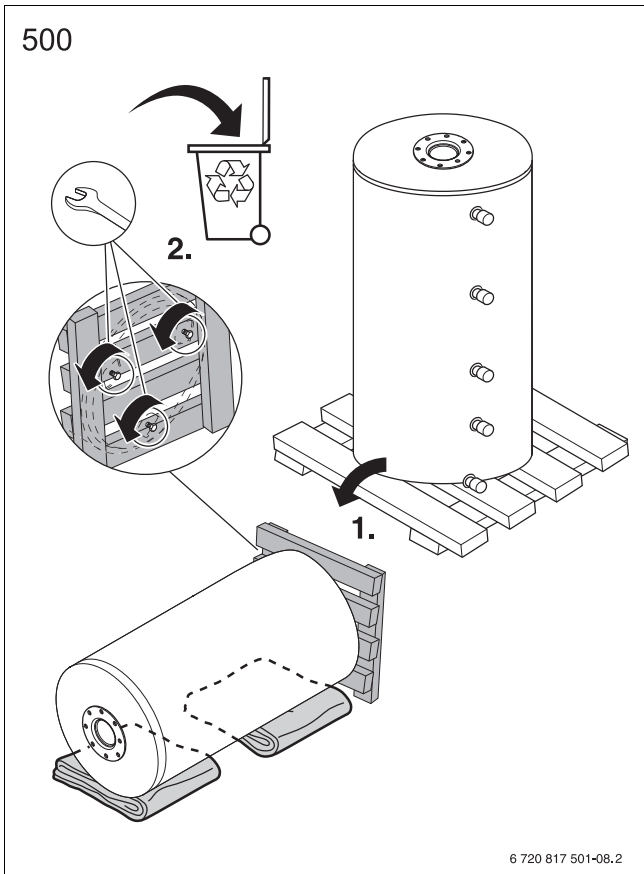
9



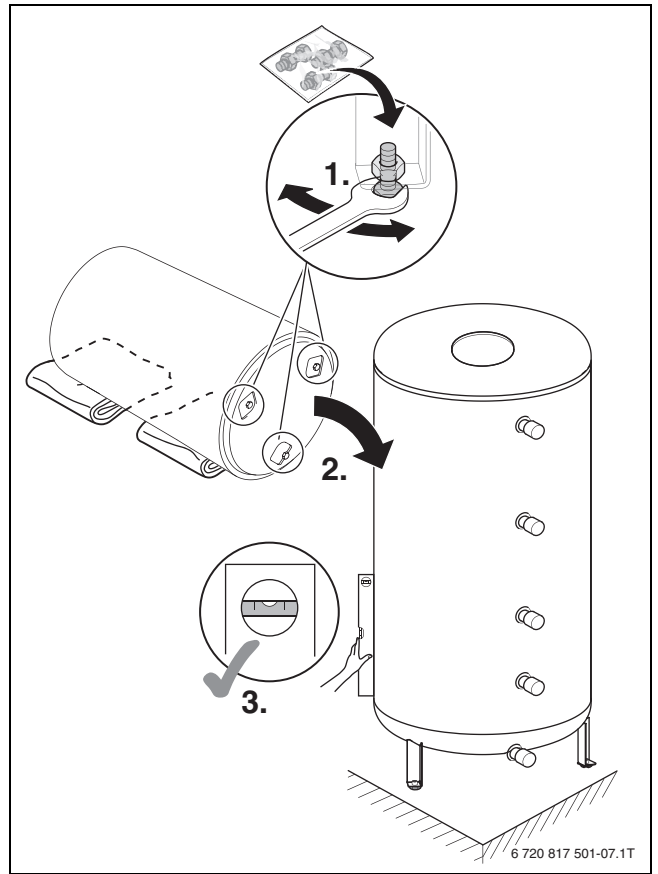
10



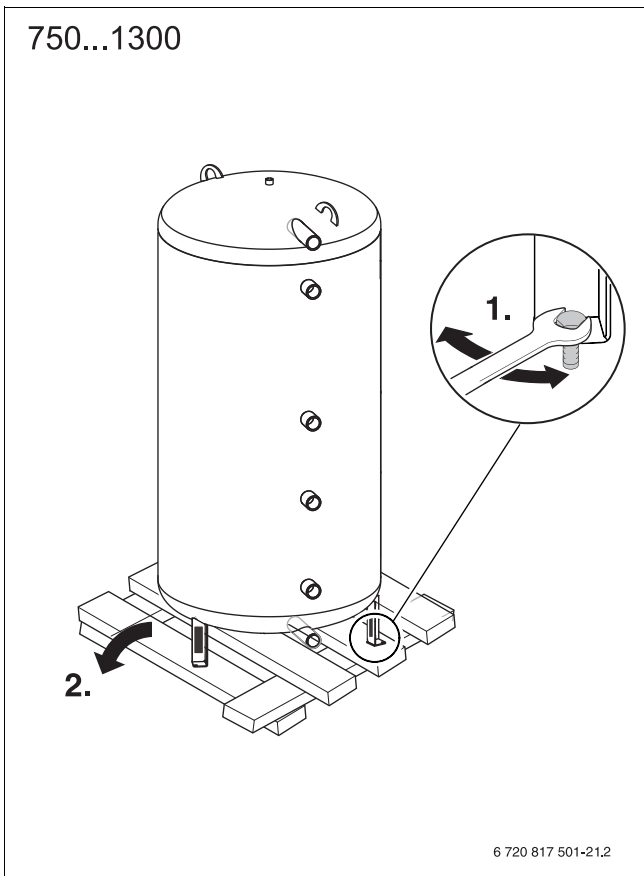
11



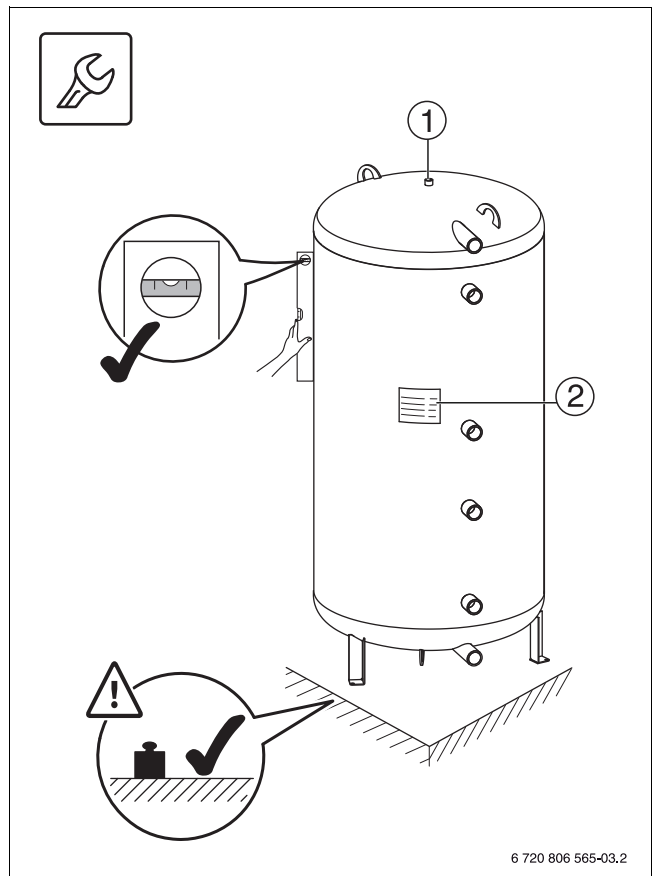
12



14

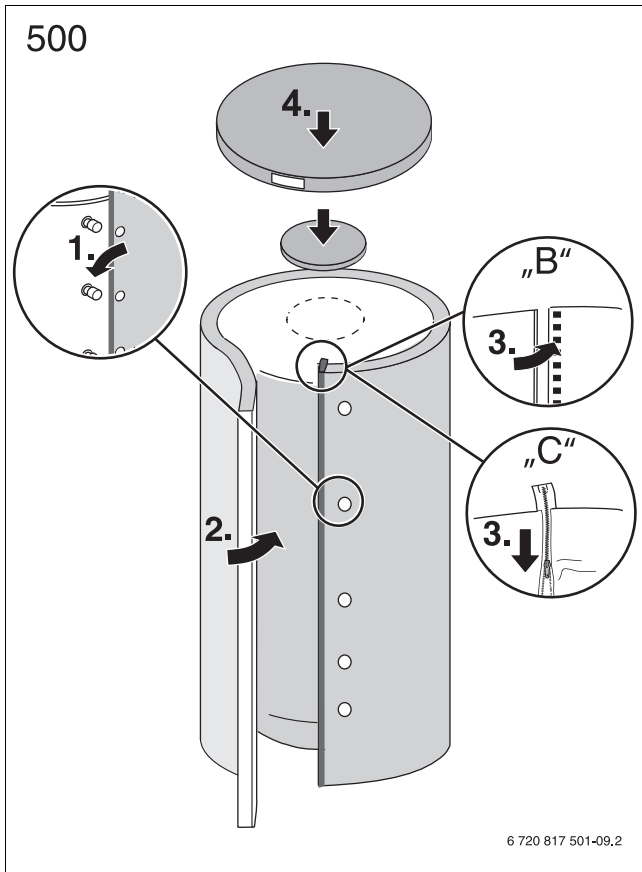


13

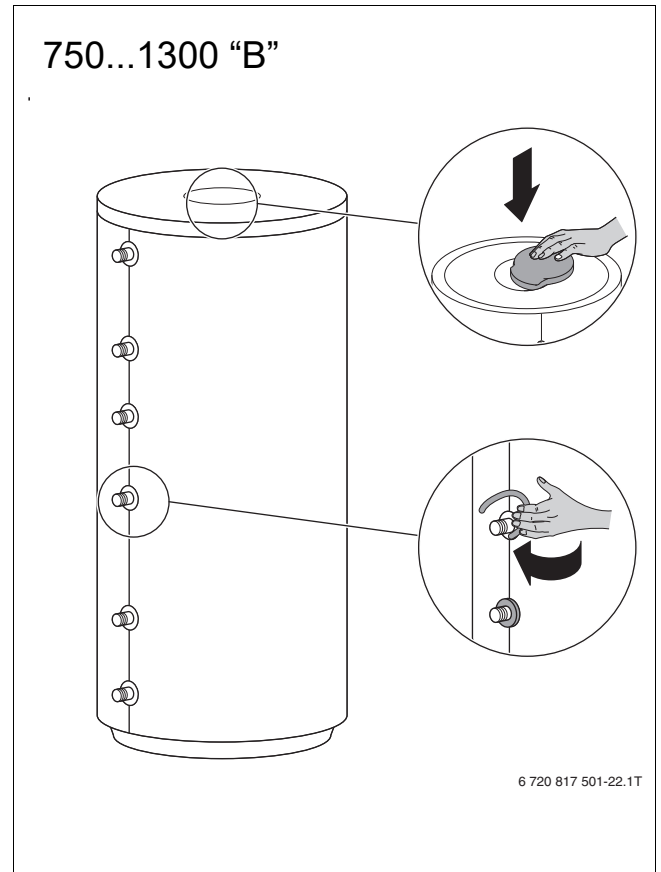


15

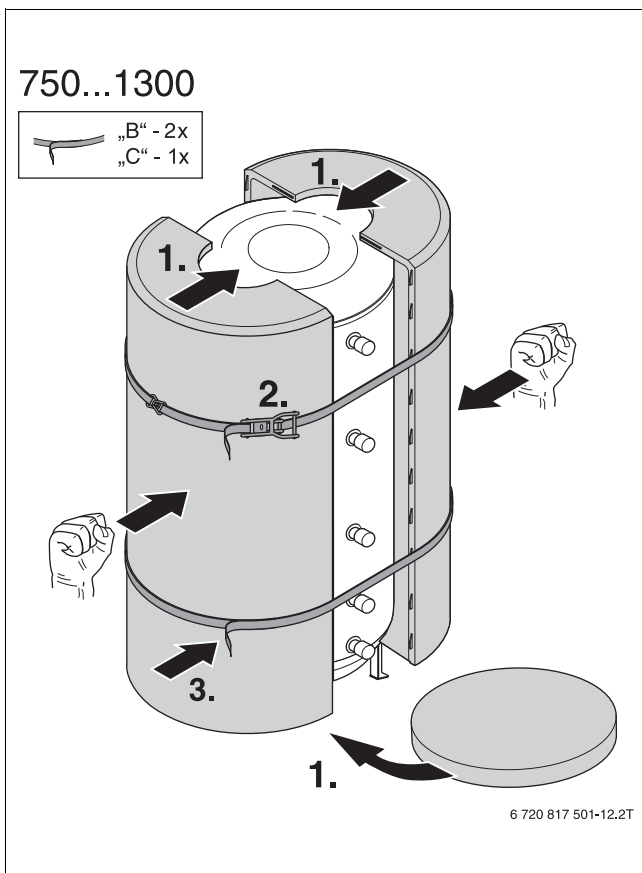




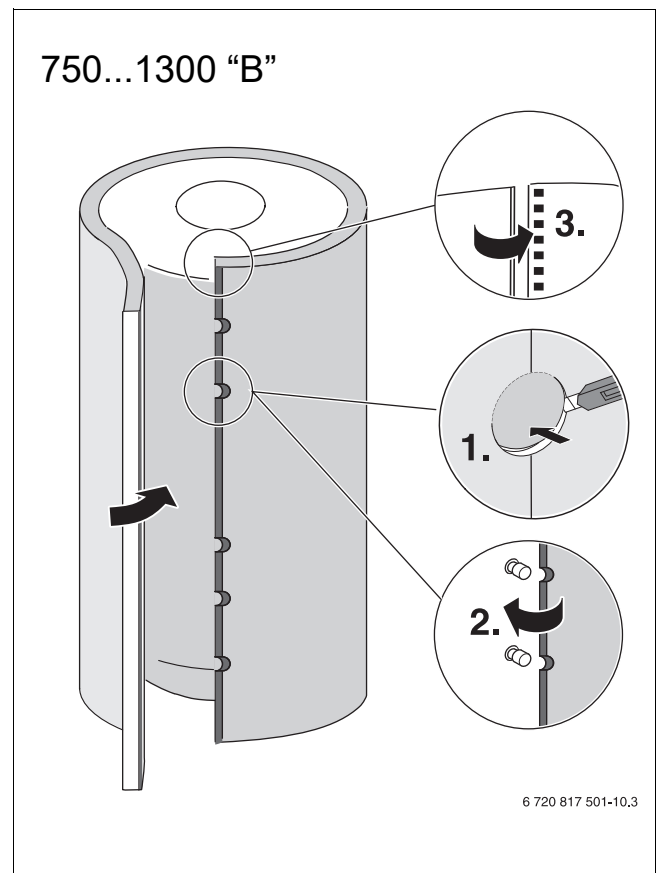
16



18

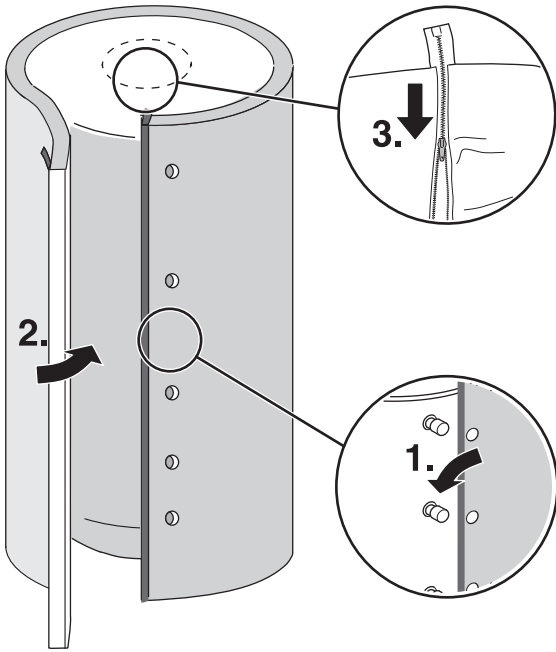


17



19

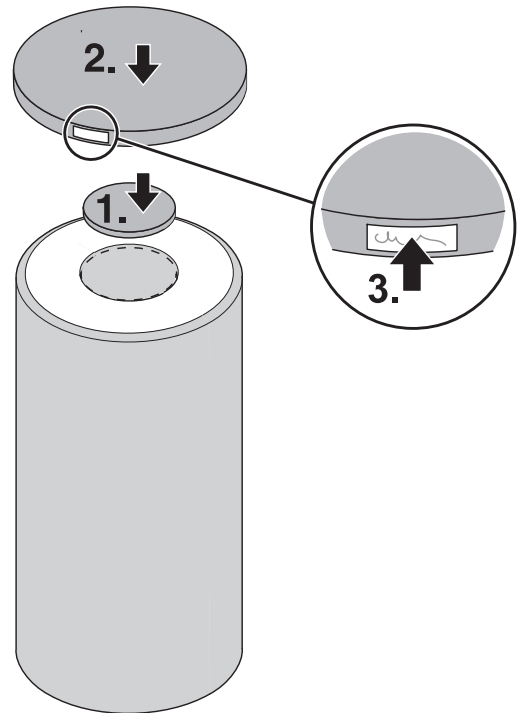
750...1300 „C“



6 720 817 501-11.2

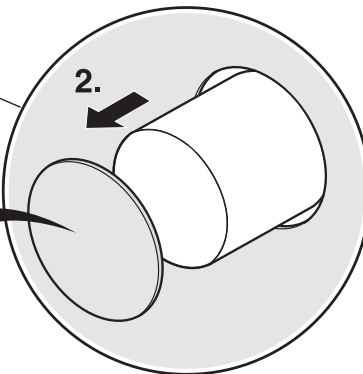
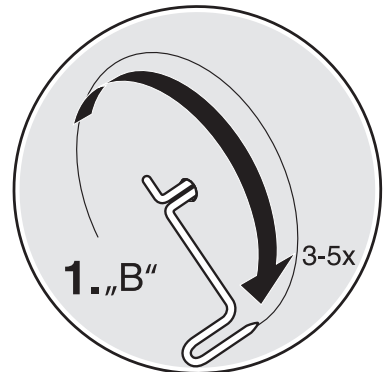
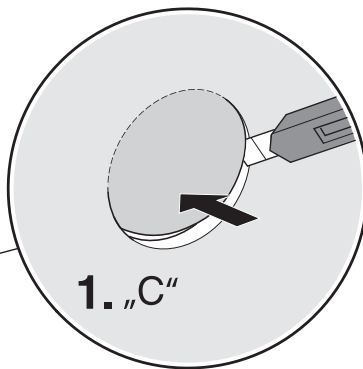
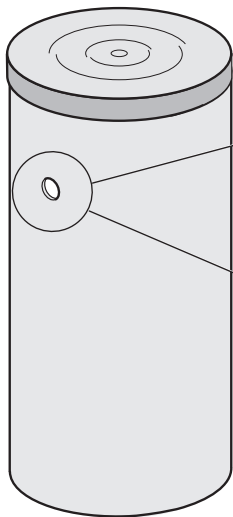
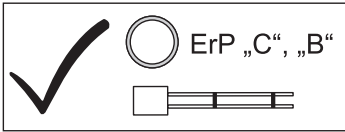
20

750...1300



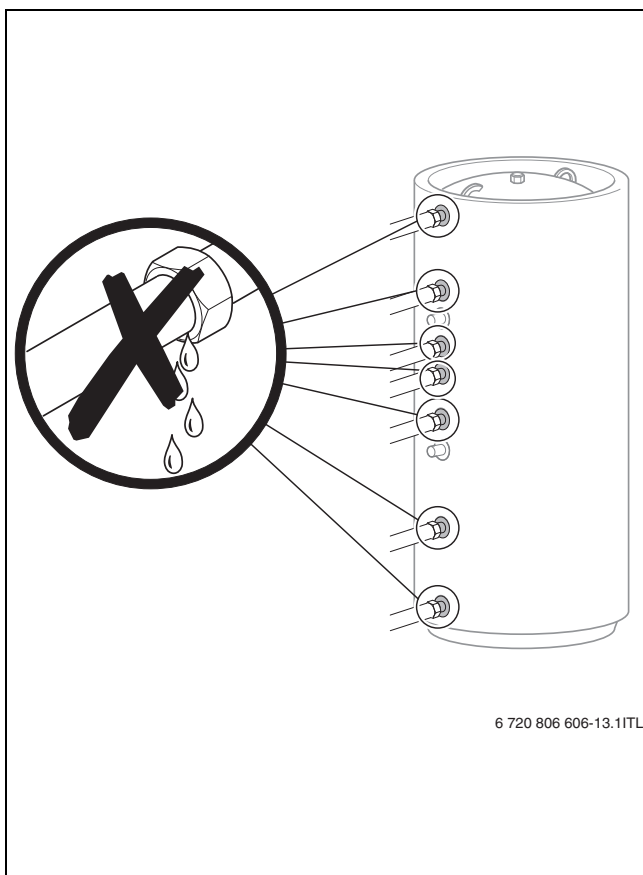
6 720 817 501-13.4

21



6 7 0 817 501-04.2

22



23

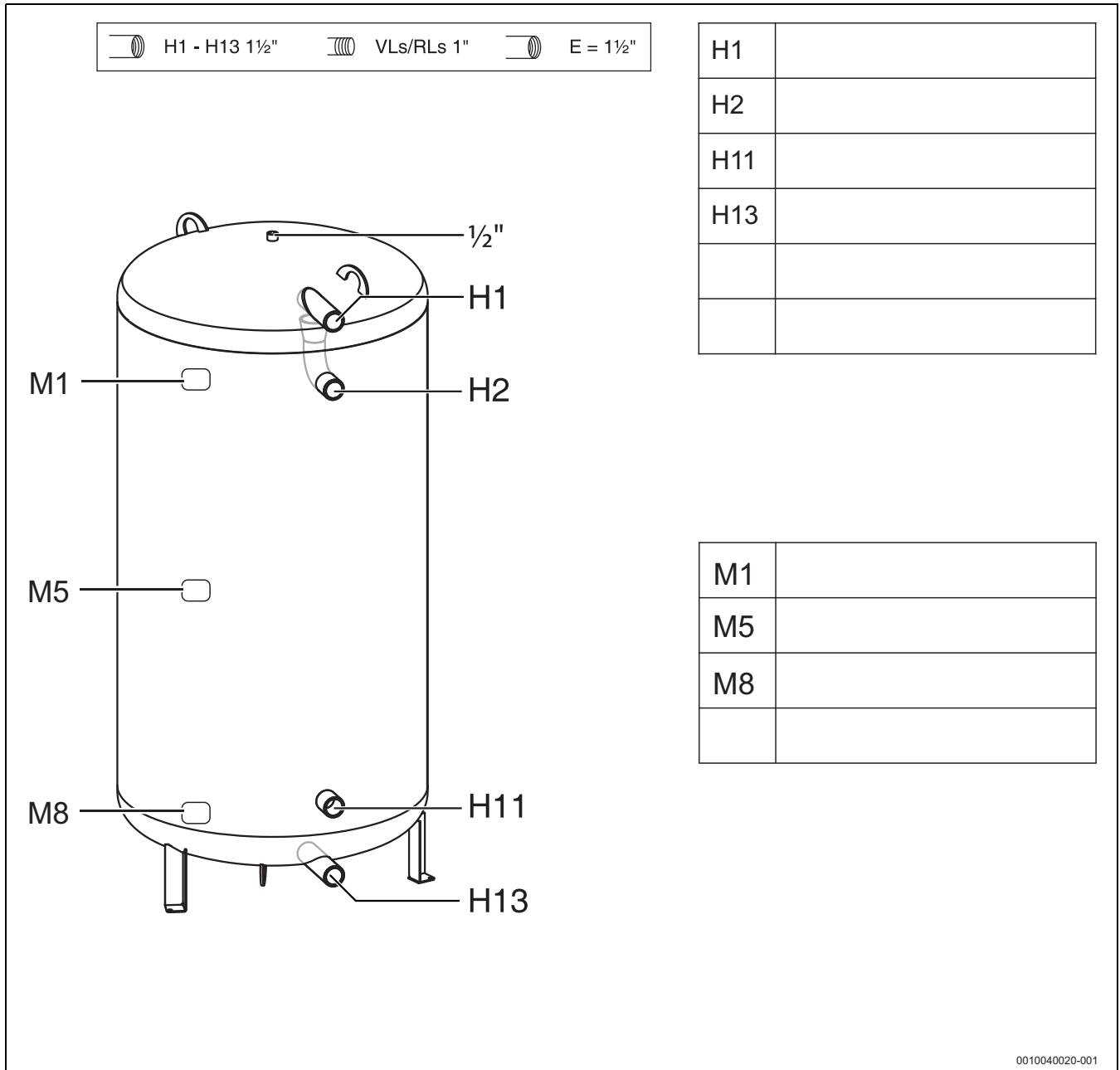


Fig. 24 BH 500, 750, 1000-6, BH 750-6 PN6

BH... / BH...PN6	H1	H2	H11	H13
500	1620	1440	270	130
750	1630	1440	270	130
1000	2070	1880	270	130
1300	2070	1880	270	130

9 BH 500, 750, 1000-6, BH 750-6 PN6

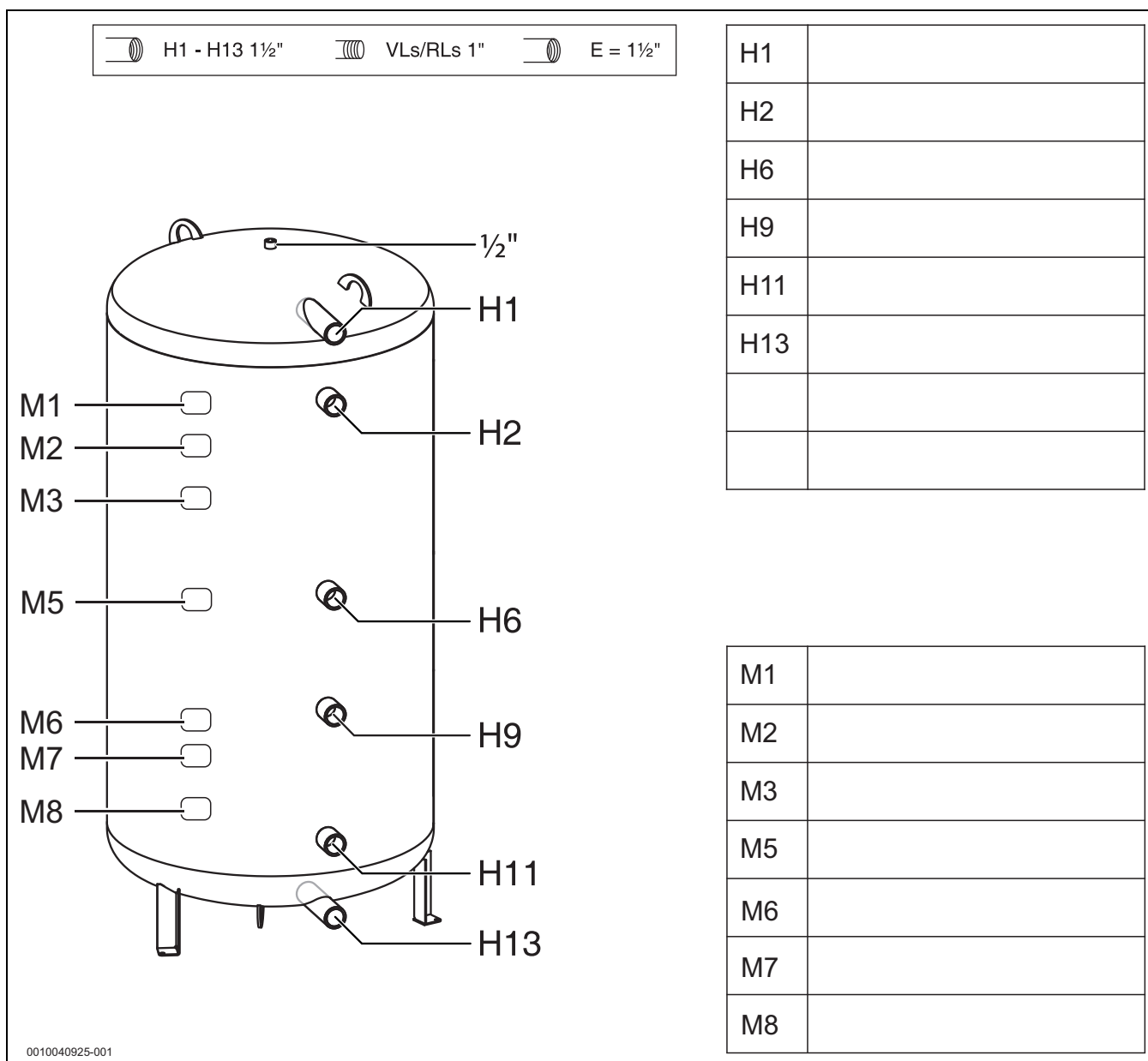


Fig. 25 B 500, 750, 1000-6

B ...	H1	H2	H6	H9	H11	H13	E
500	1620	1440	950	710	270	130	1110
750	1630	1440	950	710	270	130	1110
1000	2070	1880	1150	800	270	130	1300

10 B 500, 750, 1000-6

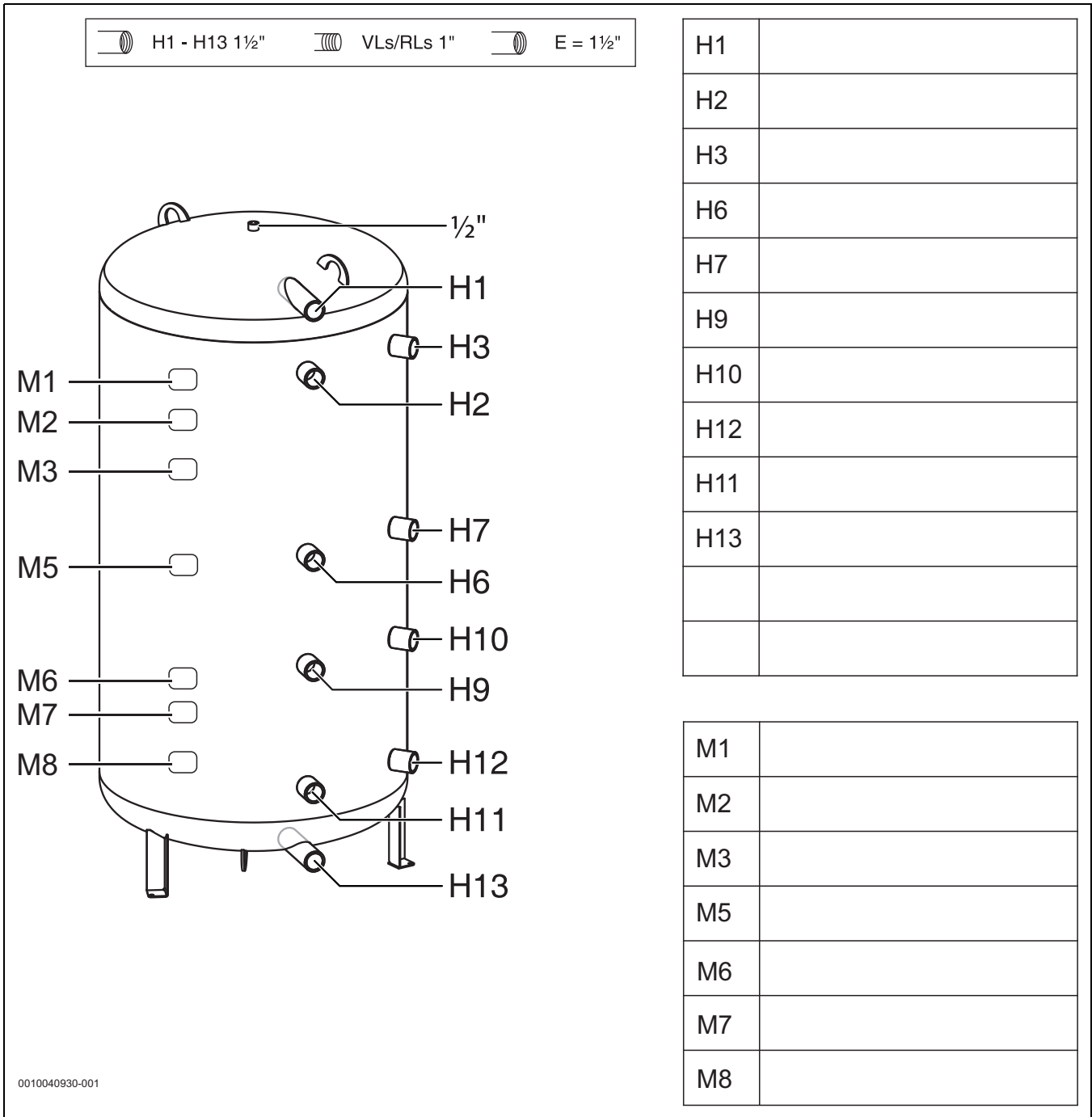
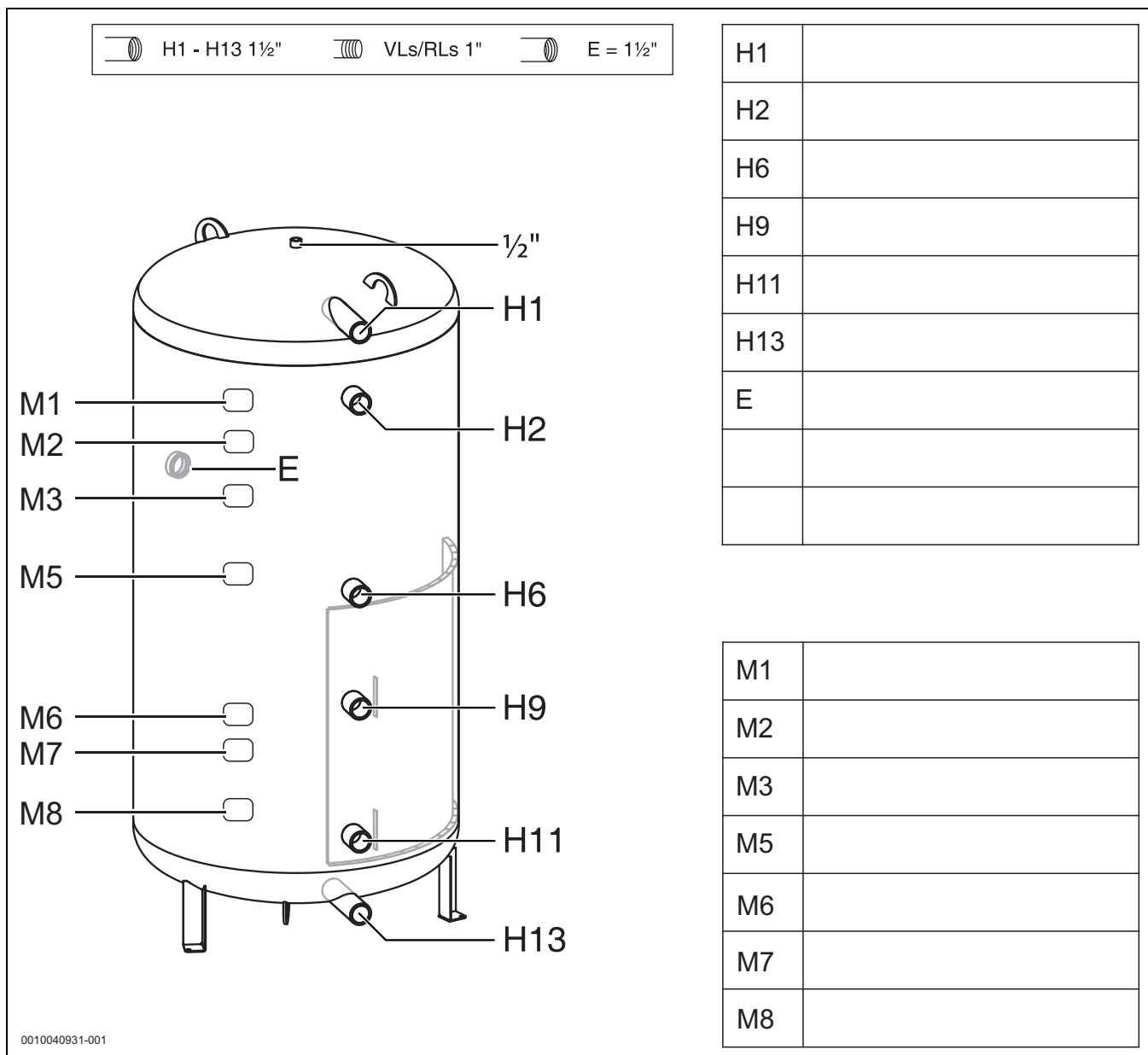


Fig. 26 B 500, 750, 1000, 1300-6 M

B...M	H1	H2/H3	H6/H7	H9/H10	H11/H12	H13	E
500	1620	1440	950	710	270	130	1110
750	1630	1440	950	710	270	130	1110
1000	2070	1880	1150	800	270	130	1300
1300	2070	1880	1150	800	270	130	1300

11 B 500, 750, 1000, 1300-6 M



H1	
H2	
H6	
H9	
H11	
H13	
E	

M1	
M2	
M3	
M5	
M6	
M7	
M8	

Fig. 27 B 500, 750, 1000, 1300-6 ER

B...ER	H1	H2	H6	H9	H11	H13	E
500	1620	1440	950	710	270	130	1110
750	1630	1440	950	710	270	130	1110
1000	2070	1880	1150	800	270	130	1300
1300	2070	1880	1150	800	270	130	1300

12 B 500, 750, 1000, 1300-6 ER

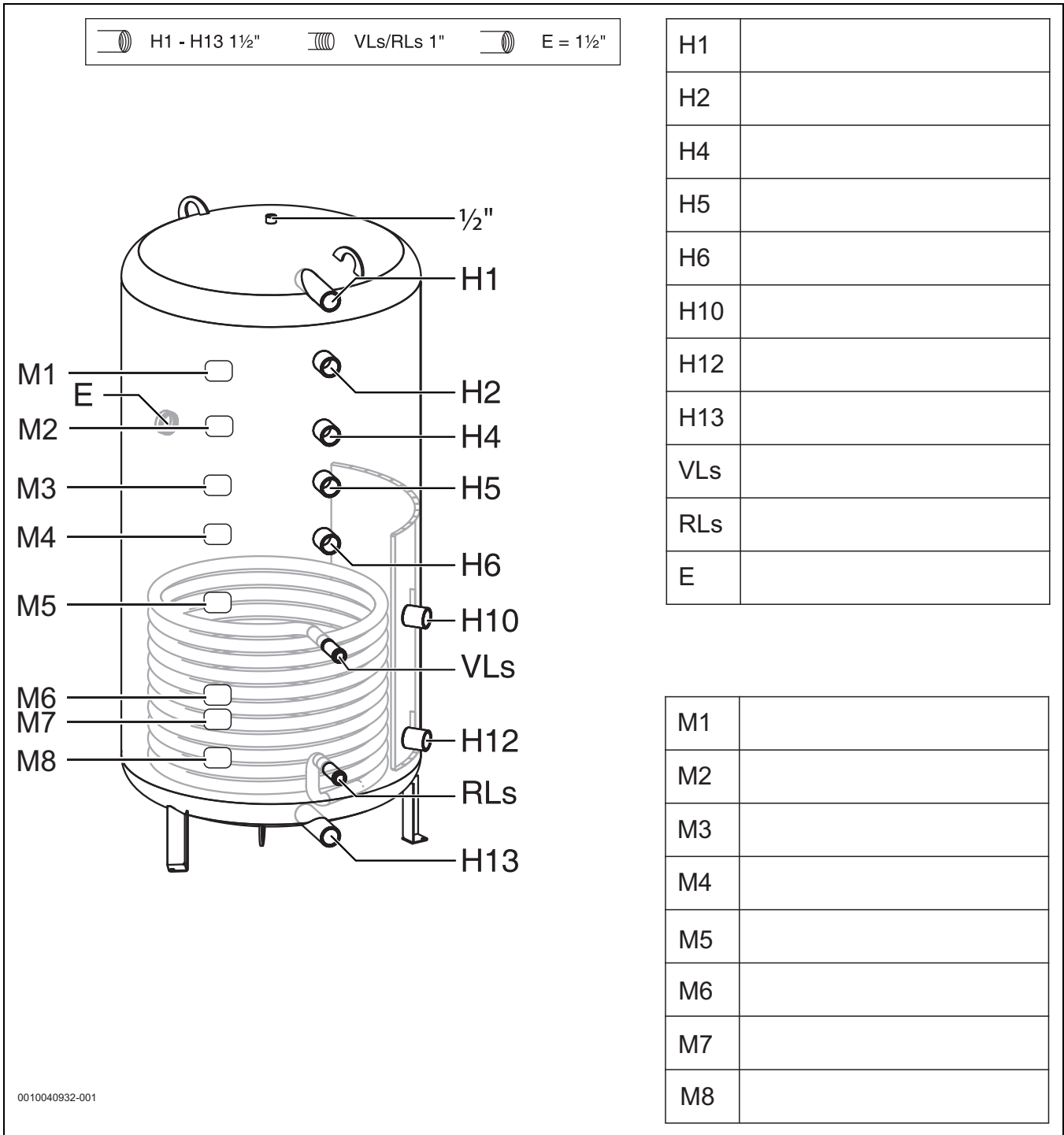


Fig. 28 BS 500, 750, 1000, 1300-6 ER

BS...ER	H1	H2	H4	H5/E	H6	H10/VLs	H12/RLs	H13
500	1620	1440	-	1110	950	710	270	130
750	1630	1440	-	1110	950	710	270	130
1000	2070	1880	1550	1300	1150	800	270	130
1300	2070	1880	-	1300	1150	800	270	130

13 BS 500, 750, 1000, 1300-6 ER



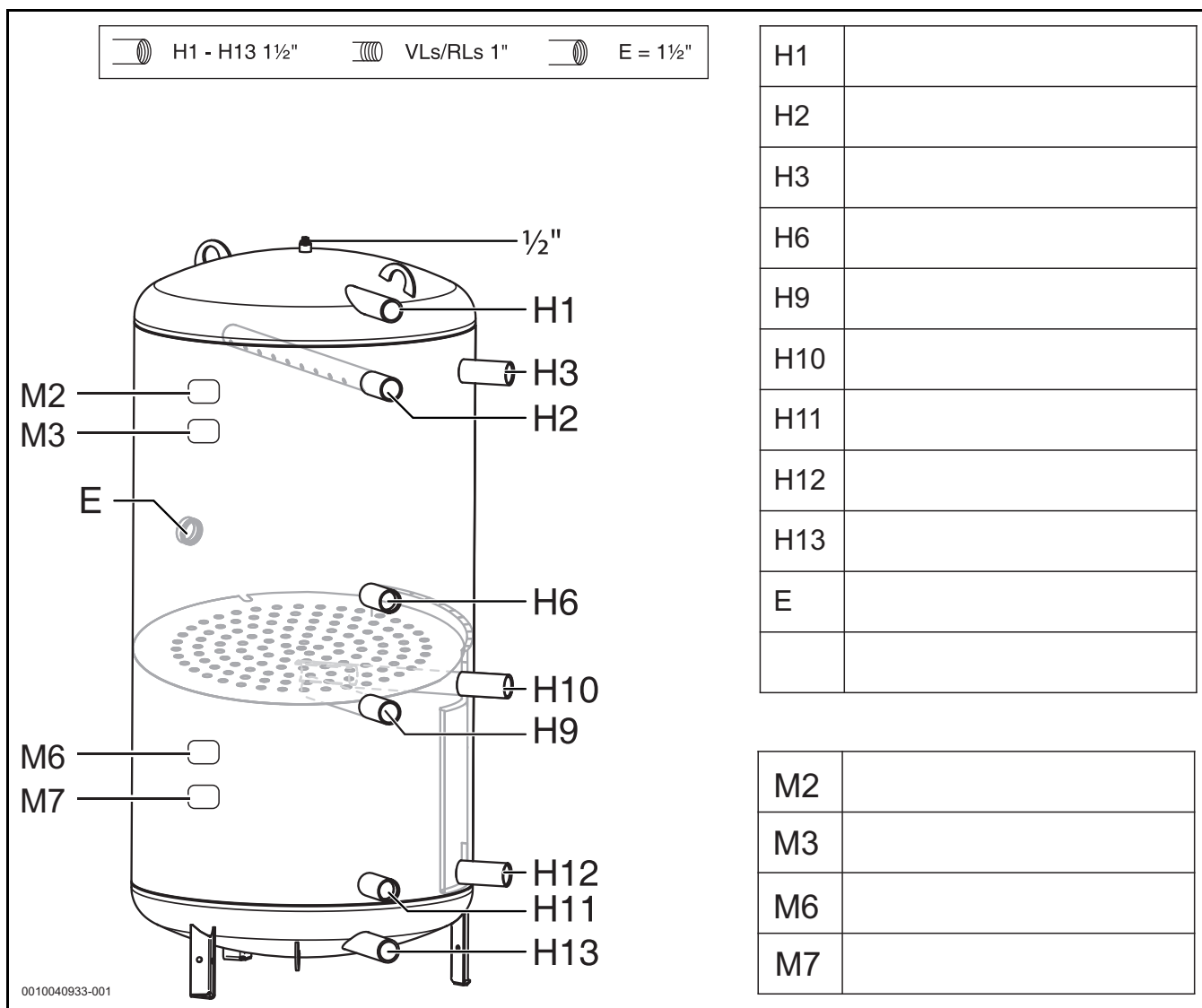
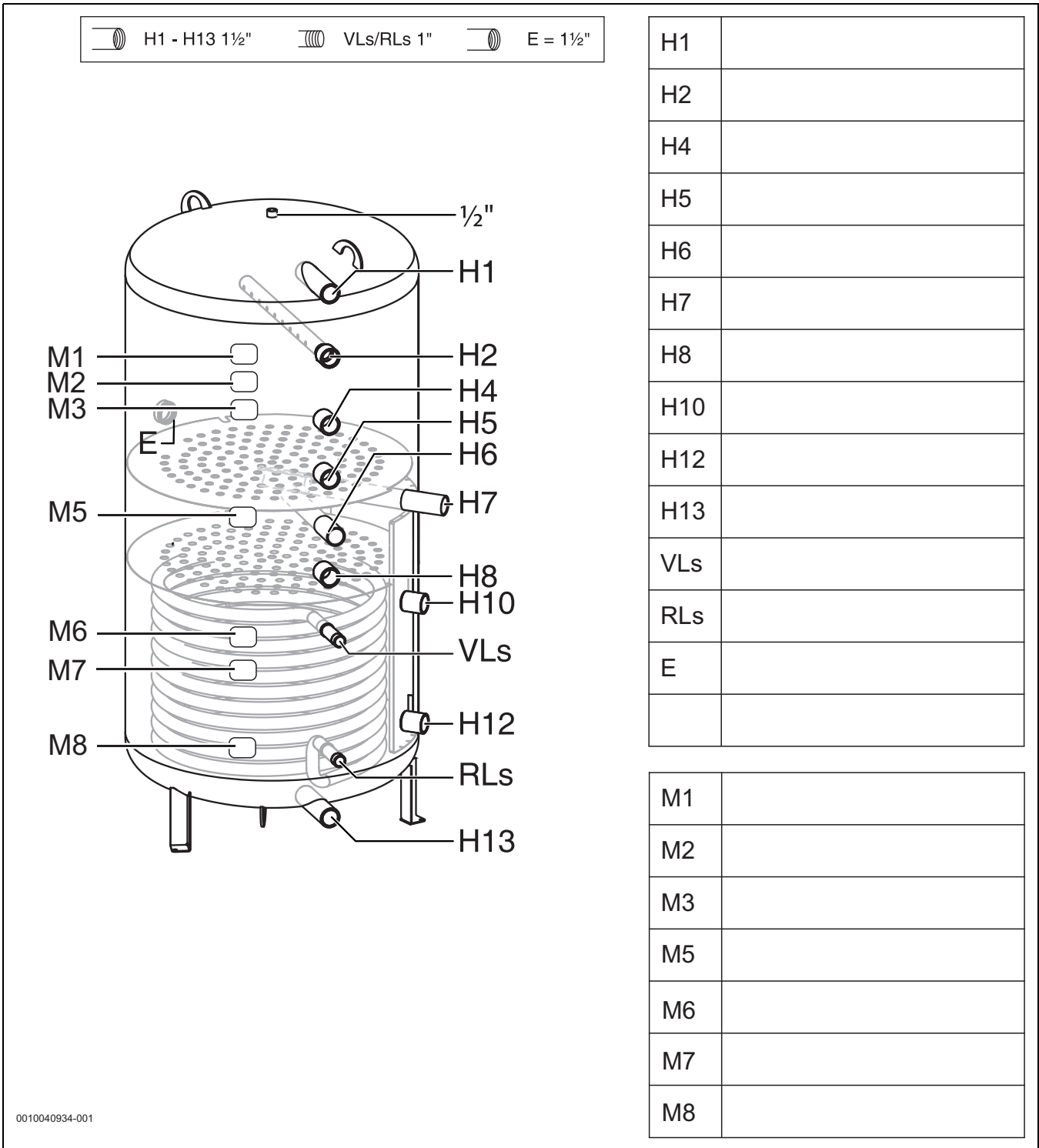


Fig. 29 BH 500, 750, 1000-6 ERZ

BH...ERZ	H1	H2/H3	H6	H9/H10	H11/H12	H13	E
500	1620	1440	950	710	270	130	1110
750	1630	1440	950	710	270	130	1110
1000	2070	1880	1150	800	270	130	1300

14 BH 500, 750, 1000-6 ERZ




0010040934-001

Fig. 30 BHS 750, 1000-6 ERZ

BHS... ERZ	H1	H2	H4	H5/E	H6/H7	H8	H10/VLs	H12/RLs	H13
750	1630	1440	-	1110	950	830	710	270	130
1000	2070	1880	1550	1300	1150	950	800	270	130

15 BHS 750, 1000-6 ERZ





Bosch Thermotechnik GmbH  
Junkersstrasse 20-24  
D-73249 Wernau

[www.bosch-thermotechnology.com](http://www.bosch-thermotechnology.com)