



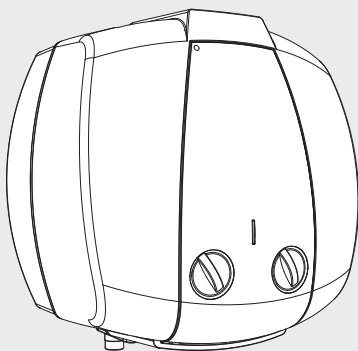
BOSCH

Szerelési és kezelési útmutató

Melegvíztároló

TR2000T

TR2000T 10 | 15




Tartalomjegyzék

1	A szimbólumok magyarázata és biztonsági utasítások	3	8.1.4	Karbantartás és javítás	14
1.1	Szimbólumok magyarázata	3	8.2	Rendszeres karbantartások	14
1.2	Biztonsági tudnivalók	3	8.2.1	Működésellenőrzés	14
			8.2.2	Magnézium anód	14
			8.2.3	Rendszeres tisztítás	15
			8.2.4	Hosszabb üzemszünetek (3 hónapnál hosszabb idő)	16
2	Műszaki adatok és méretek	5	8.3	Biztonsági termosztát	16
2.1	Rendeltetésszerű használat	5	8.4	A karbantartási munkákat követően	16
2.2	A melegvíztároló ismertetése	5			
2.3	Korrózióvédelem	5			
2.4	Tartozékok (melegvíztároló szállítási terjedelme)	5			
2.5	Technikai adatok	6			
2.6	Proizvodni podaci o potrošnji energije	7			
2.7	Méretek	8			
2.8	Szerkezeti elemek	9			
2.9	Elektromos kapcsolási rajz	9			
3	Előírások	9			
4	Szállítás	10	9	Üzemzavarok	17
4.1	Szállítás, tárolás és újrahasonosítás	10	9.1	Üzemzavar/Ok/Elhárítás	17
5	Telepítés	10			
5.1	Fontos utasítások	10			
5.2	A felszerelés helyének kiválasztása	10			
5.3	Vízbekötés	11			
5.4	Elektromos csatlakoztatás	12			
5.5	A melegvíztároló üzembe helyezése	12			
6	Kezelés	13			
6.1	A melegvíztároló be-/kikapcsolása	13			
6.2	A melegvíz-hőmérséklet beállítása	13			
6.2.1	„Anti-Frost” üzemmód	13			
6.3	A melegvíztároló leürítése	13			
7	Környezetvédelem/megsemmisítés	13			
8	Ellenőrzés/karbantartás	14			
8.1	Tudnivalók az üzemeltető részére	14			
8.1.1	Tisztítás	14			
8.1.2	A biztonsági szelep ellenőrzése	14			
8.1.3	Biztonsági szelep	14			

1 A szimbólumok magyarázata és biztonsági utasítások

1.1 Szimbólumok magyarázata

Figyelmeztetések




A figyelmeztetések a szövegben mindig figyelmeztető háromszöggel vannak jelölve. Ezenkívül jelzőszavak jelölik a következmények fajtáját és súlyosságát, ha a veszély elhárítására vonatkozó intézkedések nem történnek meg.

A következő jelzőszavak vannak definiálva és kerülhetnek felhasználásra a jelen dokumentumban:

- **ÉRTESÍTÉS** azt jelenti, hogy anyagi károk keletkezhetnek.
- **VIGYÁZAT** azt jelenti, hogy könnyű vagy közepesen súlyos személyi sérülések történhetnek.
- **FIGYELMEZTETÉS** azt jelenti, hogy súlyos, akár életveszélyes személyi sérülések történhetnek.
- **VESZÉLY** azt jelenti, hogy súlyos, akár életveszélyes személyi sérülések történhetnek.

Fontos információk



Az emberre vagy tárgyra vonatkozó, nem veszélyt jelző információkat a szöveg melletti szimbólum jelöli.

További szimbólumok

Szimbólum	Jelentés
▶	Teendő
→	Kereszthivatkozás a dokumentum más helyére
•	Felsorolás/listabejegyzés
–	Felsorolás/listabejegyzés (2. szint)

1. tábl.

1.2 Biztonsági tudnivalók

Szerelés

- ▶ A szerelést kizárólag engedéllyel rendelkező szakember végezheti.
- ▶ Amennyiben alkalmazható, úgy a melegvíztároló és/vagy elektromos tartozék szerelésének meg kell felelnie az IEC 60364-7-701 szabványnak.
- ▶ A melegvíztároló felszerelését fagytól védett helyiségben kell elvégezni.
- ▶ Az elektromos bekötést megelőzően végezze el a hidraulikus bekötést és ellenőrizze annak tömítettségét.
- ▶ A szerelést megelőzően válassza le a melegvíztárolót az elektromos hálózatról.

Felállítás, áthelyezés

- ▶ A melegvíztárolót csak engedéllyel rendelkező szakvállalat állíthatja fel vagy helyezheti át egy másik helyre.
- ▶ Soha ne akadályoztassa a biztonsági szelep kivezetőjét.
- ▶ A felfűtés során víz léphet ki a biztonsági szelep kivezetőjén.

Karbantartás

- ▶ A karbantartást kizárólag engedéllyel rendelkező szakember végezheti.
- ▶ Mindennemű karbantartási munkát megelőzően válassza le a melegvíztárolót az elektromos hálózatról.

- ▶ A szerelés és a karbantartás során az üzemeltető a felelős a biztonságot és környezettel való összeférhetőséget illetően.
- ▶ Csak eredeti pótalkatrészeket használjon.
- ▶ Amennyiben a hálózati kábel megsérülne, úgy a veszélyek elkerülése érdekében azt kizárólag a gyártó, annak vevőszolgálatosa vagy megfelelő képesítésű személyek cserélhetik ki.

Átadás az üzemeltetőnek

Ismertesse az üzemeltetővel a termék kezelését, valamint az üzemeltetési feltételeket.

- ▶ Ismertesse a kezelést. Ennek során feltétlenül térjen ki valamennyi, a biztonság szempontjából fontos cselekvésre.
- ▶ Figyelmeztesse az üzemeltetőt arra, hogy az áthelyezést vagy a javításokat kizárólag engedéllyel rendelkező szakvállalatok végezhetik.
- ▶ Figyelmeztesse az üzemeltetőt továbbá a rendszeres vizsgálatok és karbantartások szükségességére, amelyek a biztonságos és környezettel való összeférhetőség alapfeltételei.
- ▶ Adja át az üzemeltetőnek megőrzésre a szerelési és kezelési utasításokat.

Házi és egyéb hasonló használatú elektromos készülékek biztonsága

Az elektromos készülékek okozta veszélyek elkerülésére az EN 60335-1 szerint a következő szabályok érvényesek:

„Ezt a készüléket a 8 éves vagy annál idősebb gyermekeknek, valamint lecsökkent fizikai, érzékszervi vagy mentális képességekkel vagy a tapasztalat és tudás hiányával rendelkező személyeknek csak felügyelet mellett vagy a készülék biztonságos használatára vonatkozó oktatás után és a veszélyek tudatában szabad kezelniük. A gyermekeknek nem szabad játszaniuk a készülékkel. Felügyelet nélkül gyermekeknek nem szabad végezniük tisztítást és felhasználói karbantartást.“

„Ha hálózati csatlakozóvezeték megsérül, akkor azt a gyártónak, az ő vevőszolgálatának vagy egy hasonló képesítésű személynek kell kicserélnie, hogy a veszélyek elkerülhetők legyenek.“

2 Műszaki adatok és méretek

2.1 Rendeltetésszerű használat

A melegvíztárolók ivóvíz melegítésére és tárolására szolgálnak. Vegye figyelembe az ivóvízre vonatkozó országspecifikus előírásokat, irányelveket és szabványokat.

Csak zárt rendszerekbe telepítse a tárolót.

Minden egyéb jellegű használat nem rendeltetésszerűnek minősül. Az ezekből eredő károkért a gyártó nem vállal felelősséget.

Az ivóvízre vonatkozó követelmények	Egység	
Vízkeménység, min.	ppm grain/US gallon °dH	120 7.2 6.7
pH, min. – max.		6.5 – 9.5
Vezetőképesség, min. – max.	µS/cm	130 – 1500

2. tábl. Az ivóvízre vonatkozó követelmények

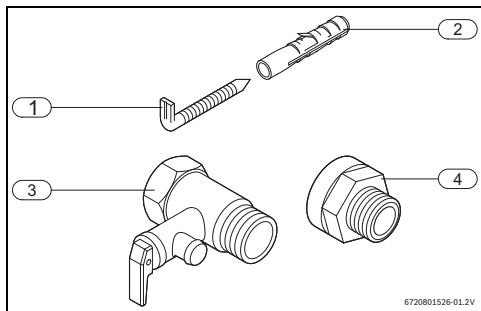
2.2 A melegvíztároló ismertetése

- európai szabványoknak megfelelő, zománczott acél tárolótartály,
- nagy nyomásstabilitás,
- külső fal burkolata: acéllemez és/vagy műanyag,
- egyszerű kezelés,
- szigetelőanyag: CFC mentes poliuretán,
- magnézium védőanód.

2.3 Korrózióvédelem

A melegvíztároló belső fala zománczott. Ezáltal teljesen semleges és a vízzel összeférhető kapcsolat biztosítható az ivóvízzel. További védelemként egy magnézium anód szolgál.

2.4 Tartozékok (melegvíztároló szállítási terjedelme)



1. ábra

- [1] Csavarok (2x)¹⁾
- [2] Típlik (2x)¹⁾
- [3] Biztonsági szelep (8 bar)
- [4] Szigetelő-elválasztó csavarzat (2x)¹⁾

1) Egyes modellek állnak rendelkezésre (a piactól függően)

2.5 Technikai adatok

Jelen készülék megfelel a 2014/35/EK és a 2014/30/EK irányelvek követelményeinek.

Műszaki adatok	Egység	TR2000T 10	TR2000T 15
Általános információk			
Úrtartalom	l	10	15
Súly üres tároló esetén	kg	7,7	9,4
Súly teli tároló esetén	kg	17,7	24,4
Vízzel kapcsolatos adatok			
Max. megengedett bementi nyomás	bar	8	
Vízcsatlakozók	coll	1/2	
Villamossági adatok			
Teljesítményméret	W	1500	1500
Felfűtési idő ($\Delta T=50\text{ }^{\circ}\text{C}$)		0 h 23 min	0 h 35 min
Csatlakozó feszültség	V AC	230	
Frekvencia	Hz	50	
Elektromos áram (egyfázisú)	A	6,5	6,5
Hálózati kábel dugasszal (típus)		H05VV - F 3 x 1,5 mm ²	
Érintésvédelmi osztály		I	
Védettség		IPX4	
Víz hőmérséklet			
Hőmérséklet-tartomány	°C	...70	

3. tábl. Műszaki adatok

2.6 Proizvodni podaci o potrošnji energije

Slijedeći podatci o proizvodu zadovoljavaju zahtjeve propisa EU 811/2013, 812/2013, 813/2013 i 814/2013 za dopunjenje smjernice 2010/30/EU.

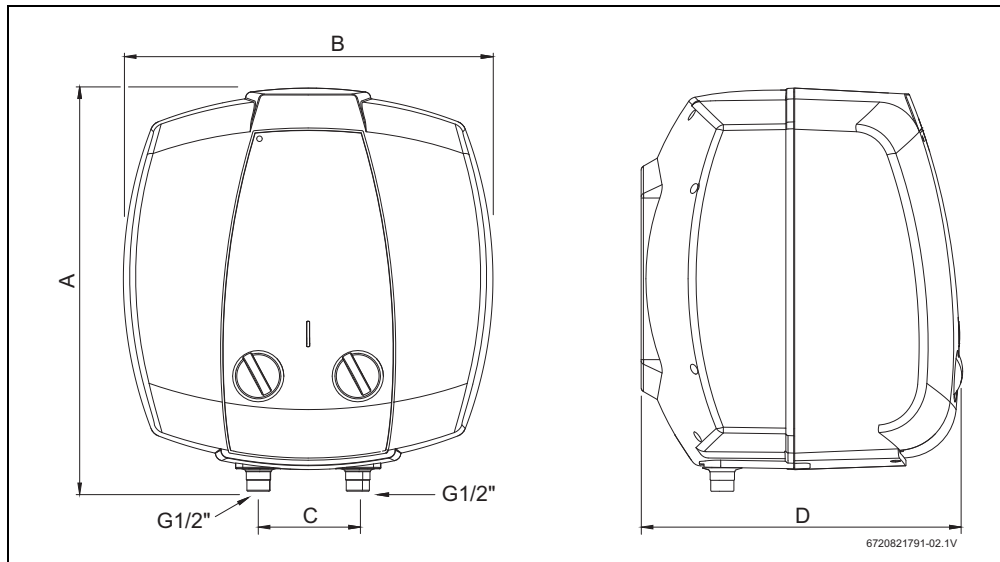
Podaci o proizvodu	Simbol	Jedinica	7736504740	7736504739
Vrsta proizvoda	–	–	TR2000T 15 T	TR2000T 10 T
Emisija dušikovih oksida	NO _x	mg/kWh	0	0
Razina zvučne snage u zatvorenom	L _{WA}	dB(A)	15	15
Deklarirani profil opterećenja	–	–	XXS	XXS
Razred energetske učinkovitosti pri zagrijavanju vode	–	–	B	B
Energetska učinkovitost pri zagrijavanju vode	η _{wh}	%	32	33
Godišnja potrošnja električne energije	AEC	kWh	572	568
Dnevna potrošnja električne energije (prosječni klimatski uvjeti)	Q _{elec}	kWh	2,754	2,732
Godišnja potrošnja goriva	AFC	GJ	0	0
Dnevna potrošnja goriva	Q _{fuel}	kWh	0	0
Uključena inteligentna regulacija?	–	–	Nem	Nem
Miješana voda pri 40 °C	V ₄₀	l	20	14
Gubitak zagrijavanja	S	W	40,83	33,33
Volumen spremnika	V	l	15	10
Podešavanje uređaja za upravljanje temperaturom (stanje isporuke)	T _{set}	°C	60	60
Podatak o sposobnosti rada izvan vršnih vremena	–	–	Nem	Nem

4. tábl. Podaci o proizvodu za potrošnju energije

Podaci o proizvodu	Simbol	Jedinica	7736504742	7736504741
Vrsta proizvoda	–	–	TR2000T 15 B	TR2000T 10 B
Emisija dušikovih oksida	NO _x	mg/kWh	0	0
Razina zvučne snage u zatvorenom	L _{WA}	dB(A)	15	15
Deklarirani profil opterećenja	–	–	XXS	XXS
Razred energetske učinkovitosti pri zagrijavanju vode	–	–	B	A
Energetska učinkovitost pri zagrijavanju vode	η _{wh}	%	34	35
Godišnja potrošnja električne energije	AEC	kWh	537	525
Dnevna potrošnja električne energije (prosječni klimatski uvjeti)	Q _{elec}	kWh	2,55	2,48
Godišnja potrošnja goriva	AFC	GJ	0	0
Dnevna potrošnja goriva	Q _{fuel}	kWh	0	0
Uključena inteligentna regulacija?	–	–	Nem	Nem
Miješana voda pri 40 °C	V ₄₀	l	19,4	13,6
Gubitak zagrijavanja	S	W	20,83	18,75
Volumen spremnika	V	l	15	10
Podešavanje uređaja za upravljanje temperaturom (stanje isporuke)	T _{set}	°C	60	60
Podatak o sposobnosti rada izvan vršnih vremena	–	–	Nem	Nem

5. tábl. Podaci o proizvodu za potrošnju energije

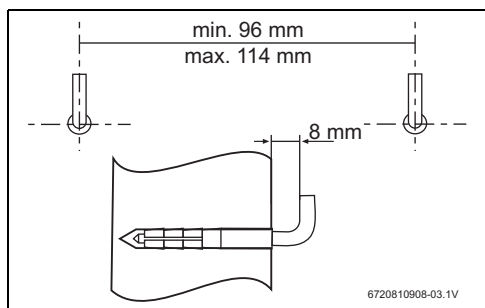
2.7 Méretek



2. ábra Méretek mm-ben

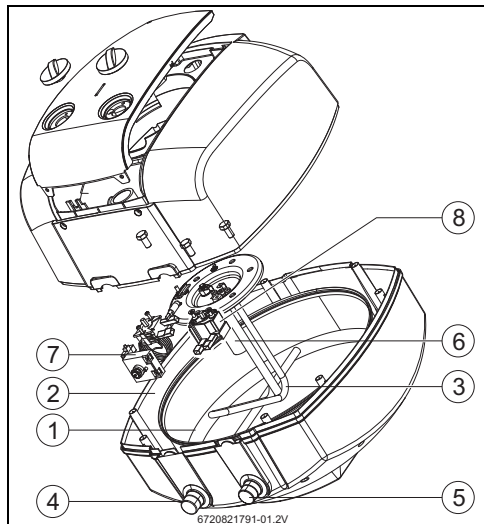
Termék	A	B	C	D
TR2000T 10	406	372	100	257
TR2000T 15	406	372	100	324

6. tábl.



3. ábra

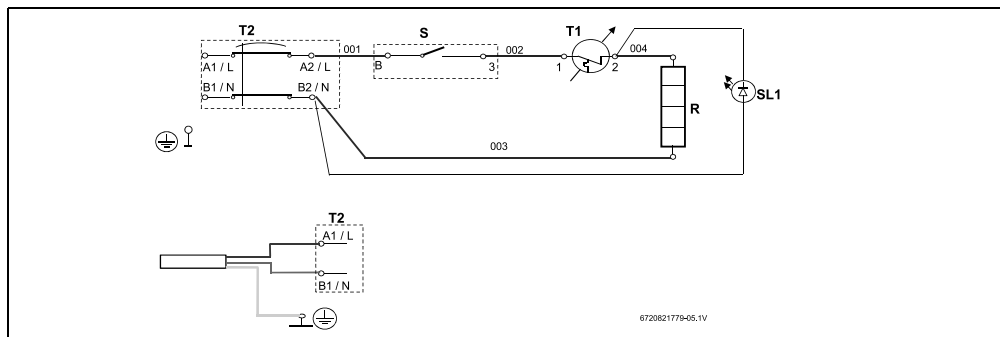
2.8 Szerkezeti elemek



4. ábra Felépítés

- [1] Tárolótartály
- [2] CFC mentes poliuretán szigetelőréteg
- [3] Fűtőbetét
- [4] Melegvíz kilépő ½ "
- [5] Hidegvíz belépő ½ "
- [6] Magnézium anód
- [7] Biztonsági hőmérséklet-határoló
- [8] Termosztát

2.9 Elektromos kapcsolási rajz



5. ábra Csatlakoztatási vázlat

3 Előírások

Be kell tartani a szerelésre és az elektromos melegvíztárolók kezelésére vonatkozó mindenkor érvényes szabványokat.

4 Szállítás

- ▶ Ne engedje leesni a terméket.
- ▶ A termék szállítását eredeti csomagolásban és megfelelő szállításközzel kell végezni.

4.1 Szállítás, tárolás és újrahasznosítás

- A terméket száraz, fagytól védett helyen kell tárolni.
- Amennyiben alkalmazható, úgy be kell tartani az EU 2002/96/EK irányelvét az elektromos és elektronikus berendezések hulladékairól.

5 Telepítés



A felállítást, az elektromos bekötést és az üzembe helyezést kizárólag a gáz- vagy áramszolgáltató vállalat által feljogosított szakvállalat végezheti.

5.1 Fontos utasítások



VIGYÁZAT:

- ▶ Ne engedje leesni a melegvíztárolót.
- ▶ Csak a felállítás helyén távolítsa el a melegvíztárolót a csomagolásból.
- ▶ Amennyiben alkalmazható, úgy a melegvíztároló és/vagy elektromos tartozék szerelésének meg kell felelnie az IEC 60364-7-7-701 szabványnak.
- ▶ A feltöltött melegvíztároló rögzítéséhez válasszon kellő teherbírású falat, → 6. oldal.



VIGYÁZAT: Fűtőbetétek károsodása!

- ▶ Végezze el először a vízbekötést, majd töltsse fel a melegvíztárolót.
- ▶ Ezt követően csatlakoztassa a melegvíztárolót a hálózatra egy földelt csatlakozóhüvelyen keresztül.

5.2 A felszerelés helyének kiválasztása



VIGYÁZAT:

- ▶ A feltöltött melegvíztároló rögzítéséhez válasszon kellő teherbírású falat, → 6. oldal.

Előírások a felszerelési helyiséggel kapcsolatban

- ▶ Vegye figyelembe a helyi hatóságok előírásait is.
- ▶ A melegvíztároló felszerelését biztonságos távolságban végezze a hőforrásoktól.
- ▶ A melegvíz tárolót fagytól védett helyiségben kell felállítani.
- ▶ A hőveszteség és a várakozási idők csökkentése érdekében a melegvíztároló szerelését a leggyakrabban használt melegvízcsap közelében végezze.
- ▶ Olyan helyiségben szerelje fel a melegvíztárolót, amely lehetőséget biztosít a magnézium anód kiszerezésére és a szükséges karbantartási munkák elvégzésére.

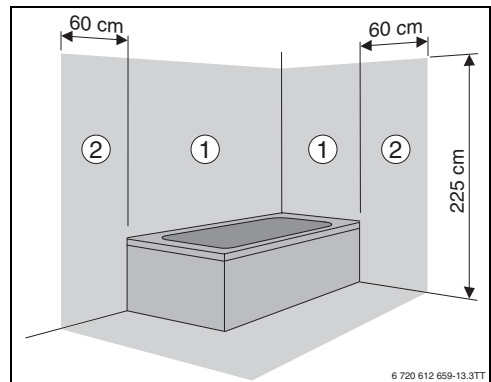
1. és 2. védőzónák

- ▶ Ne az 1. és 2. védőzónákba szerelje fel a melegvíztárolót.
- ▶ A melegvíztároló felszerelését a védőzónákon kívül, a fürdőkádtól mért 60 cm-es minimális távolságban végezze.



VIGYÁZAT:

- ▶ Ügyeljen arra, hogy a melegvíztároló egy védővezetővel legyen a rendszerre (biztosítékdoboz) csatlakoztatva.



6. ábra Védőzónák

5.3 Vízbekötés



ÉRTESETÉS: Korróziós károk a melegvíztároló csatlakozóin!

- ▶ Lásna el a vízcsatlakozókat szigetelő-elválasztó csavarzatokkal. Ily módon megakadályozható, hogy áram (egyenáram) folyjon a fémcsatlakozók között és ezáltal korrózió jelentkezzen.



ÉRTESETÉS: Anyagi károk!

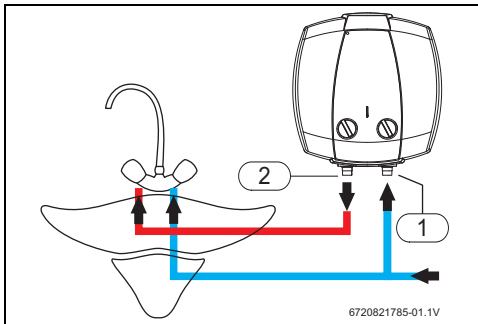
- ▶ Levegőanyagokat tartalmazó víz esetén telepítsen szűrőt a víz kilépőjére.



Ajánlás:

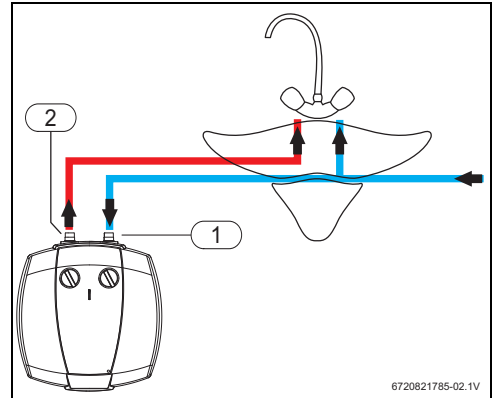
- ▶ A rendszert előzetesen át kell öblíteni, mivel a szennyezőanyagok hatására csökken a vízfolyás. Fokozott szennyeződés hatására a vízfolyás akár teljes mértékben megszűnhet.

- ▶ Az esetleges felcserélés megakadályozása érdekében jelölje meg megfelelően a hidegvíz és a melegvíz vezetékeket (→ 7. ábra és 8. ábra).



7. ábra Mosdókagyló felett történő szerelés

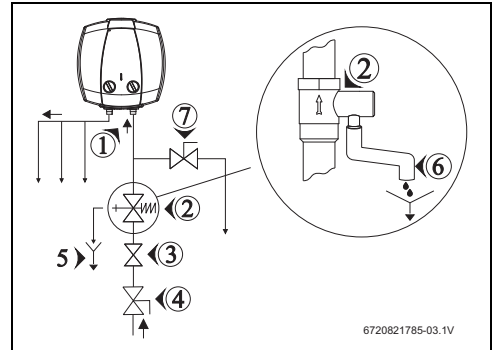
- [1] Hidegvíz belépő (jobbaldalt)
- [2] Melegvíz kilépő (baloldalt)



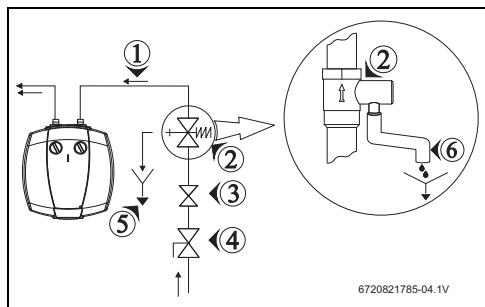
8. ábra Mosdókagyló alatt történő szerelés

- [1] Hidegvíz belépő (jobbaldalt)
- [2] Melegvíz kilépő (baloldalt)

- ▶ A hidraulikus bekötéshez használja a mellékelt tartozékokat.



9. ábra Vízbekötés



10. ábra Vízbekötés

- [1] Vízvezetékre történő bekötés
- [2] Biztonsági szelep
- [3] Nyomáscsökkentő szelep (7 bar feletti víznyomáshoz)
- [4] Tolózár
- [5] Szifon
- [6] Tölcsérszifon csatlakozó
- [7] Leeresztő csap



A hirtelen fellépő nyomásingadozások által eredményezett zavarok elkerülése érdekében a vízellátásnál egy, a tároló elé kapcsolt visszacsapó szelep bekötése javasolt.

Fagyveszély esetén:

- ▶ Kapcsolja ki a melegvíztárolót.
- ▶ Újírtse le a melegvíztárolót (→ 6.3 fejezet).

Biztonsági szelep



VESZÉLY:

- ▶ Szereljen biztonsági szelepet a melegvíztároló hidegvíz csatlakozójára (→ 9. ábra és 10. ábra).



ÉRTESÍTÉS:

SOHA NE ZÁRJA LE A BIZTONSÁGI SZELEP KIVEZETŐJÉT.

A biztonsági szelep és az elektromos melegvíztároló hidegvíz csatlakozója közé semmi esetre se szereljen tartozékot.



Amennyiben a víznyomás 80 %-kal a melegvíztároló maximális nyomása fölé emelkedik (6,4 bar), úgy szereljen be egy nyomáscsökkentő szelepet (→ 9. ábra). Amennyiben a melegvíztárolón fennálló víznyomás 6,4 bar fölé emelkedik, úgy működésbe lép a biztonsági szelep. A kilépő vizet el kell vezetni.

5.4 Elektromos csatlakoztatás



VESZÉLY:

Áramütés következtében!

- ▶ Az elektromos rendszere történő munkavégzést megelőzően válassza le a melegvíztárolót az elektromos hálózatról (biztosítékok vagy egyéb biztosítók).

A melegvíztároló valamennyi szabályozó, felügyeleti és biztonsági berendezése behatóan át lett vizsgálva és üzemkész.



VIGYÁZAT:

Elektromos biztosíték!

- ▶ A melegvíztároló kapcsolási rajzában egy külön csatlakozónak kell szerepelnie, amelyet egy 30 mA hibaáram védőkapcsolóval és földeléssel kell biztosítani.



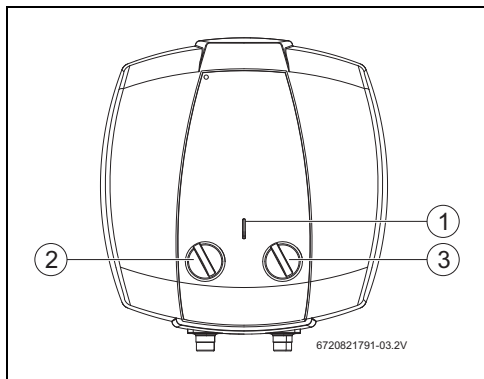
Az elektromos bekötésnek az adott országban hatályos előírásoknak kell megfelelnie.

- ▶ Kösse be a melegvíztárolót a hálózatra egy földelt csatlakozóhüvelyen keresztül.

5.5 A melegvíztároló üzembe helyezése

- ▶ Ellenőrizze a melegvíztároló megfelelő szerelését.
- ▶ Nyissa meg a vízszelepeket.
- ▶ Nyisson meg valamennyi melegvízcscapot, majd légtelenítse teljesen a vízvezetéseket.
- ▶ Ellenőrizze valamennyi összeköttetés tömörségét, majd tölts fel teljesen a tárolót.
- ▶ Kösse be a melegvíztárolót az elektromos hálózatra.
- ▶ Tájékoztassa az üzemeltetőt a melegvíztároló működési módjáról, ill. avassa be annak kezelésébe.

6 Kezelés



11. ábra Felhasználói felület

- [1] Ellenőrző lámpa
- [2] Be-/Kikapcsoló
- [3] Hőmérséklet szabályozó

VIGYÁZAT: A melegvíztároló első üzembe helyezését engedéllyel rendelkező szakembernek kell elvégeznie. A szakember tájékoztatja az üzemeltetőt minden olyan jellegű információról, amely a melegvíztároló problémamentes üzemeltetéséhez szükséges.

6.1 A melegvíztároló be-/kikapcsolása

Bekapcsolás

- ▶ Állítsa a kapcsolót „I” állásba.

Kikapcsolás

- ▶ Állítsa a kapcsolót „0” állásba.

6.2 A melegvíz-hőmérséklet beállítása



Ha a vízhőmérséklet eléri a beállított értéket, úgy a fűtési folyamat megszakad a melegvíztároló által (ellenőrző lámpa kialszik). Ha a vízhőmérséklet a beállított hőmérséklet alatt van, úgy a fűtési folyamat a melegvíztároló által mindaddig folyamatban marad (ellenőrző lámpa világít), amíg sor nem kerül a beállított hőmérséklet elérésére.

A hőmérséklet a hőmérséklet szabályozón 70 °C értékig állítható.

Hőmérséklet növelése

- ▶ Forgassa jobbra a hőmérséklet szabályozót.

Hőmérséklet csökkentése

- ▶ Forgassa balra a hőmérséklet szabályozót.

6.2.1 „Anti-Frost” üzemmód -

Ebben az üzemmódban a melegvíztároló csak akkor kapcsol be, ha a hőmérséklet a melegvíztároló belsejében eléri az 5 °C értéket.

- ▶ Állítsa a kapcsolót „-” állásba.

6.3 A melegvíztároló leürítése

- ▶ Válassza le a melegvíztárolót az elektromos hálózatról.

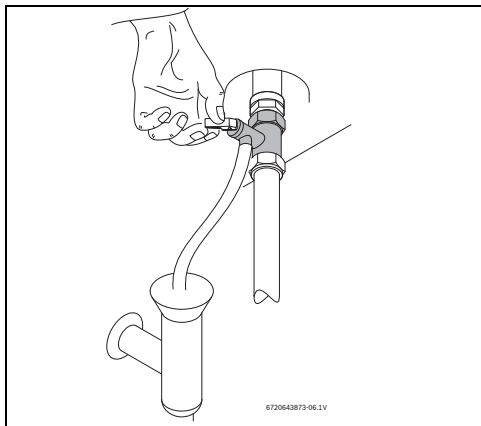


VESZÉLY: Forrázásveszély!

A biztonsági szelep megnyitása előtt nyissa meg a melegvízcsapot és ellenőrizze a melegvíztároló hőmérsékletét.

- ▶ Várjon, amíg a vízhőmérséklet el nem éri azt a szintet, ahol elkerülhet a leforrázás és más egyéb sérülések, károk veszélye.

- ▶ Zárja el a vízelzáró szelepet, majd nyisson meg a egy melegvízcsapot.
- ▶ Nyissa meg a biztonsági szelepet (→ 12. ábra).
- ▶ Várja meg a melegvíztároló teljes leürülését.



12. ábra A biztonsági szelep kézzel történő nyitása

7 Környezetvédelem/megsemmisítés

A Bosch csoport esetében alapvető vállalati elv a környezetvédelem.

Számunkra egyenrangú cél az alkatrészek minősége, a

gazdaságosság és a környezetvédelem. A környezetvédelmi törvényeket és előírásokat szigorúan betartjuk.

A környezet védelmére a gazdaságossági szempontok figyelembe vétele mellett a lehető legjobb technikai újdonásokat és anyagokat építjük be készülékeinkbe.

Csomagolás

A csomagolás során figyelembe vettük a helyi értékesítési rendszereket, hogy az optimális újrafelhasználhatóság megvalósulhasson.

Az összes felhasznált csomagolóanyag környezetkímélő és újrahasznosítható.

Régi elektromos és elektronikus készülékek



A már nem használható elektromos vagy elektronikus készülékeket külön kell gyűjteni és egy környezetkímélő hasznosítás céljára le kell adni (európai irányelv a régi elektromos és elektronikus készülékekről).

Vegye igénybe a régi elektromos vagy elektronikai készülékek megsemmisítésére az országos leadási és gyűjtőrendszereket.

8 Ellenőrzés/karbantartás



A karbantartást kizárólag engedéllyel rendelkező szakember végezheti.

8.1 Tudnivalók az üzemeltető részére

8.1.1 Tisztítás

- ▶ Soha ne használjon súroló, maró hatású vagy oldószertartalmú tisztítószereket.
- ▶ Tisztítsa meg igény szerint a melegvíztároló burkolatát egy nedves kendővel.

8.1.2 A biztonsági szelep ellenőrzése

- ▶ Ellenőrizze, hogy a felfűtés során kilép-e víz a biztonsági szelep kivezetőjén.
- ▶ Soha ne akadályoztassa a biztonsági szelep kivezetőjét.

8.1.3 Biztonsági szelep

- ▶ Nyissa meg havonta legalább egy alkalommal kézzel a biztonsági szelepet (→ 12. ábra).



FIGYELMEZTETÉS:

Ügyeljen arra, hogy a lefolyó víz ne okozzon személyi és sérüléseket vagy anyagi károkat.

8.1.4 Karbantartás és javítás

- ▶ A karbantartások és ellenőrzések rendszeres, műszaki ügyfélszolgálat vagy engedéllyel rendelkező szakvállalat általi elvégzéséért az üzemeltető felelős.

8.2 Rendszeres karbantartások



FIGYELMEZTETÉS:

A karbantartási munkák elvégzését megelőzően:

- ▶ Válassza le a melegvíztárolót az elektromos hálózatról.
- ▶ Zárja el a vízelzáró szelepet (→ 9. ábra).

- ▶ Csak eredeti pótalkatrészeket használjon.
- ▶ Pótalkatrészek a melegvíztároló pótalkatrész katalógusából rendelhetők.
- ▶ A karbantartási munkák során cserélje le a kiszertelt tömitéseket új tömitésekre.

8.2.1 Működésellenőrzés

- ▶ Ellenőrizze valamennyi alkatrész kifogástalan működését.



VIGYÁZAT: Károsodások a zománcbevonaton!

Soha ne kezelje vízkőoldóval a melegvíztároló zománcbevonatú belső falát. A zománcbevonat védelme érdekében nincs szükség további termékek használatára.

8.2.2 Magnézium anód



A melegvíztárolót egy, a tárolótartályban található magnézium anód óvja a korrózióval szemben.



FIGYELMEZTETÉS:

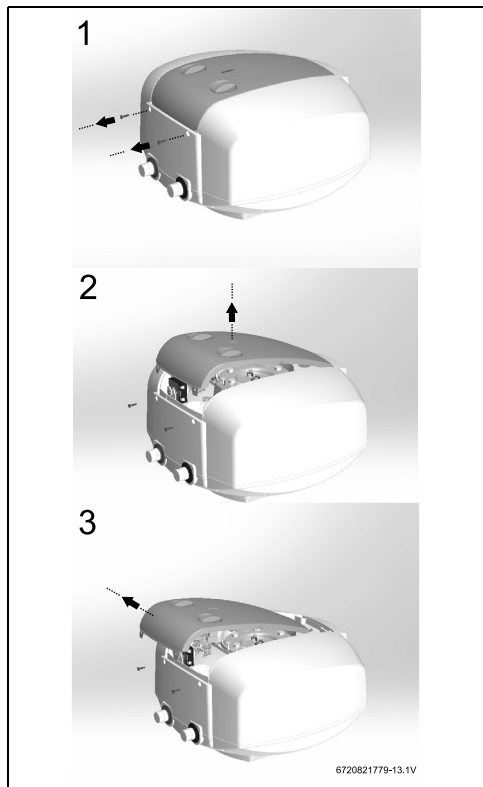
A melegvíztároló kizárólag behelyezett magnézium anóddal helyezhető üzembe.



FIGYELMEZTETÉS:

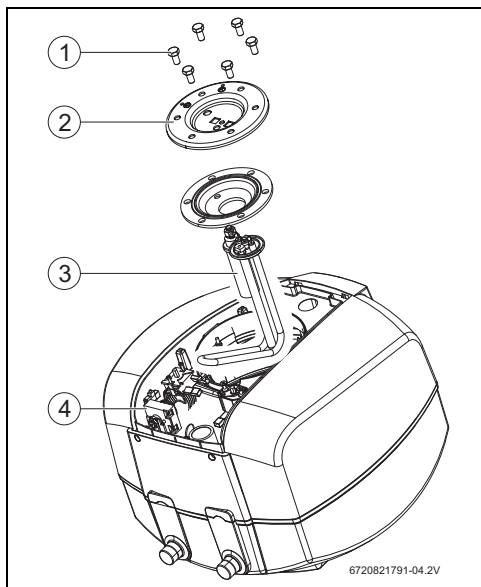
A magnézium anód éves szintű ellenőrzést igényel és szükség esetén cseréire szorul. Az ilyen jellegű védelem nélküli üzemeltetett melegvíztárolók a gyártói garancia nem vonatkozik.

- ▶ A munkák megkezdését megelőzően ügyeljen arra, hogy a melegvíztároló le legyen választva az elektromos hálózatról.
- ▶ Ūritse le teljesen a melegvíztárolót (→ 6.3 fejezet).
- ▶ Távolítsa el a fedelet a tárolóról.



13. ábra

- ▶ Válassza le a melegvíztároló védőkapcsolóját.
- ▶ Válassza le a hőmérséklet-határoló csatlakozókábelét.
- ▶ Lazítsa meg a karima rögzítőcsavarjait [1].
- ▶ Vegye le a karimát [2].
- ▶ Ellenőrizze és adott esetben cserélje ki a magnézium anódot [3].



14. ábra Hozzáférés a belső térhez és az alkatrészek jelölése

- [1] Rögzítőcsavarok
- [2] Karima
- [3] Magnézium anód
- [4] Biztonsági termostát

8.2.3 Rendszeres tisztítás



VESZÉLY! Forrázásveszély!

A rendszeres tisztítás során a forró víz súlyos forrázási sérüléseket okozhat.

- ▶ A tisztításokat csak a normál üzemidőn kívül végezze.

- ▶ Zárjon el valamennyi melegvízcsapot.
- ▶ Hívja fel valamennyi lakó figyelmét a leforrázás veszélyére.
- ▶ Állítsa a hőmérséklet szabályozót a legnagyobb hőmérsékletre. Ehhez forgassa jobbra, ütközésig a hőmérséklet szabályozót (→ 11. ábra, [4]).
- ▶ Várjon, amíg kialszik az ellenőrző lámpa.
- ▶ Nyisson meg valamennyi melegvízcsapot. Ennek során kezdje azzal a vízcsappal, amely a legközelebb helyezkedik el a melegvíztárolóhoz. Folyassa ki a teljes melegvíz mennyiséget legalább 3 percig a melegvíztárolóból.
- ▶ Zárja el a melegvízcsapokat, majd állítsa a hőmérséklet szabályozót normál üzemi hőmérsékletre.

8.2.4 Hosszabb üzemzünetek (3 hónapnál hosszabb idő)



Amennyiben a melegvíztárolót hosszabb ideig nem használják (3 hónapnál hosszabb ideig), úgy a le kell cserélni a tároló vizét.

- ▶ Válassza le a melegvíztárolót az elektromos hálózatról.
- ▶ Úrítse le teljesen a melegvíztárolót.
- ▶ Töltse fel a melegvíztárolót, amíg víz nem lép ki valamennyi melegvízcsapból.
- ▶ Kösse be a melegvíztárolót az elektromos hálózatra.

8.3 Biztonsági termosztát

A melegvíztároló egy automatikus biztonsági berendezéssel rendelkezik. Amennyiben a melegvíztároló vízhőmérséklete egy meghatározott határérték fölé emelkedik, úgy a balesetveszély elkerülése érdekében a biztonsági berendezés leválasztja a melegvíztárolót az elektromos hálózatról.



VESZÉLY: A hőmérséklet-határoló zavarának megszüntetését kizárólag engedéllyel rendelkező szakember végezheti!

A biztonsági hőmérséklet-határolót csak a zavar okának elhárítását követően szabad kireteszteni. A biztonsági hőmérséklet-határoló zavarának elhárítása:


- ▶ Nyomja be teljesen a hibaelhárító gombot (14. ábra, [4]).

8.4 A karbantartási munkákat követően

- ▶ Húzzon meg valamennyi vízcsatlakozót, majd ellenőrizze azok tömítettségét.
- ▶ Kösse be a melegvíztárolót.

9 Üzemzavarok

9.1 Üzemzavar/Ok/Elhárítás



VESZÉLY:
A szerelést, a karbantartást és a javítást kizárólag engedéllyel rendelkező szakvállalatok végezhetik.

A következő táblázat a lehetséges üzemzavarok elhárítását ismerteti.

Hibajelenség							Ok	Elhárítás
Hideg víz	Nagyon forró víz	Túl alacsony kapacitás	Folyamatos kifolyás a biztonsági szelepen	Rozsdaszíntű víz	Kellemetlen szagú víz	Zajok hallatszanak a melegvíztároló belseje felől		
X							Kioldott a biztosíték vagy a védőkapcsoló (teljesítmény túllépve).	▶ Ellenőrizze, hogy alkalmas-e a melegvíztároló vezetéke a szükséges áramerősséggel történő ellátáshoz.
X	X						Helytelen hőmérséklet beállítás a hőmérséklet-határoló által.	▶ Állítsa be a hőmérséklet-határolót.
X							Aktivált biztonsági hőmérséklet-határoló.	▶ Cserélje ki vagy szerelje be újra a hőmérséklet-határolót.
X							Hibás fűtőelem.	▶ Cserélje ki a fűtőelemet.
X							Hibásan üzemelő hőmérséklet-határoló.	▶ Cserélje ki vagy szerelje be újra a hőmérséklet-határolót.
X		X	X				Kérgesedés a melegvíztárolón és/vagy a biztonsági szerelvénycsoporton.	▶ Távolítsa el a kérgesedéseket. ▶ Amennyiben szükséges cserélje ki a biztonsági szerelvénycsoportot.
		X	X			X	A rendszer víznyomása.	▶ Ellenőrizze a fűtési rendszer víznyomását. ▶ Amennyiben szükséges szereljen be egy nyomáscsökkentőt.
		X				X	A vízvezeték hálózat kapacitása.	▶ Ellenőrizze a csővezetékeket.
				X			Korrózió a melegvíztárolón.	▶ Ürítse le a melegvíztárolót, majd ellenőrizze a belső fal esetleges korrózióját. ▶ Cserélje ki a magnézium anódot.
					X		Baktériumok általi szennyeződés.	▶ Ürítse le és tisztítsa meg a melegvíztárolót. ▶ Fertőtlenítse a melegvíztárolót.
X							A melegvíztároló kapacitása nem felel meg az igényeknek.	▶ Cserélje le a melegvíztárolót egy másik, megfelelő kapacitású tárolóra.

7. tábl.

Feljegyzések

Robert Bosch Kft.
Termotechnika Üzletág
1103 Budapest, Gyömrői út 104.

Info vonal: (06-1) 470-4747
Szerviz vonal (beüzemelés,
karbantartás, javítás): (06-1) 470-4748

További információ: www.bosch.hu