

**SPÓROLJON ENERGIÁT
A FŰTÉSI HÁLÓZAT ZÓNÁKRA BONTÁSÁVAL!
SZABÁLYOZZA FŰTÉSÉT AKÁR HELYISÉGENKÉNT!**

COMPUTHERM

zónavezérlők és multizónás szobatermosztátok



Quantrax Kft.

H-6726 Szeged, Fülemlé u. 34.

Tel.: +36 62 424 133

E-mail: iroda@quantrax.hu

Web: www.quantrax.hu

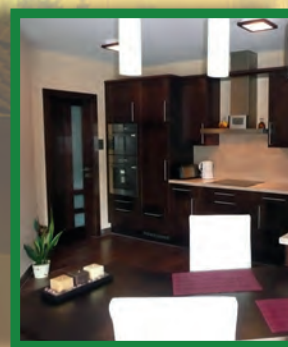
www.computherm-hungary.hu

COMPUTHERM

COMPUTHERM Q4Z

ZÓNAVEZÉRLŐ

(1-4 fűtési zóna vezérléséhez)



Egy meglévő épületben a tüzelőanyag-fogyasztást az épület helyiségeiben kialakuló átlagos belső hőmérséklet alacsonyan tartásával lehet lényegesen befolyásolni, csökkenteni. A komfort csökkenése nélkül ezt a fűtési hálózat zónákra bontásával, a zónák igény szerinti fűtésével lehet megvalósítani. Mivel a kazánoknak csak egy szobatermosztát számára van kiépítve csatlakozási lehetőség, a fűtési hálózat több zónára bontásához, a zónaszelepek vezérléséhez és a kazán több termosztátról történő üzemeltetéséhez szükséges egy zónavezérlő.

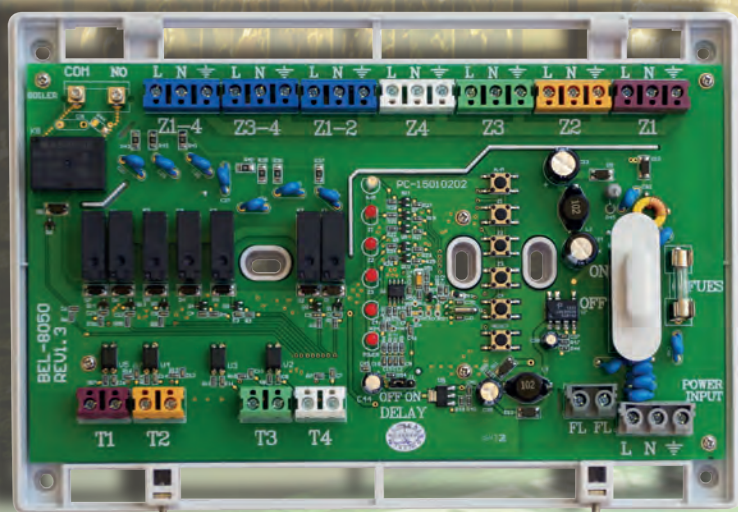
A **COMPUTHERM Q4Z** zónavezérlő 1-4, kapcsoló üzemű, vezetékes termosztáttal szabályozott fűtési zóna vezérlését tudja megvalósítani úgy, hogy az egyes zónák egymástól függetlenül is, de igény esetén akár az összes zóna egyszerre is tud üzemelni.

COMPUTHERM

COMPUTHERM

A COMPUTHERM Q4Z zónavezérlő legfontosabb technikai információi:

- Mind a 4 zónának van egy-egy összetartozó szobatermosztát (T1; T2; T3; T4) csatlakozási pontja és egy-egy zónaszelep/szivattyú vezérlő kimenete (Z1; Z2; Z3; Z4). Az 1. zóna szobatermosztátja (T1) az 1. zóna zónaszelep/szivattyú kimenetét (Z1) vezérli, a 2. zóna szobatermosztátja (T2) a 2. zóna zónaszelep/szivattyú kimenetét (Z2) vezérli, stb. A szobatermosztátok (T1; T2; T3; T4) vezérlő utasítására a (Z1; Z2; Z3; Z4) zónakimeneteken 230 V AC feszültség jelenik meg és a kimenetre csatlakoztatott zónaszelep és/vagy szivattyú nyit/indul.
- Az 1. és 2. zónáknak van egy közös zónaszelep/szivattyú vezérlő kimenete (Z1-2) is. Ha az 1. és/vagy 2. zóna termosztátja közül valamelyik (mindkettő) bekapcsol, a Z1-2 kimeneten 230 V feszültség jelenik meg és a kimenetre csatlakoztatott zónaszelep és/vagy szivattyú is nyit/indul. A Z1-2 zónaszelep/szivattyú vezérlő kimenet alkalmas egy olyan helyiség (pl. előszoba) zónaszelepének nyitására/szivattyújának indítására, melynek nincs külön termosztátja, nem fűt mindig, de fűtésére mindig szükség van, ha az 1. és/vagy 2. zóna fűt.
- A 3. és 4. zónáknak van egy közös zónaszelep/szivattyú vezérlő kimenete (Z3-4) is. Ha a 3. és/vagy 4. zóna termosztátja közül valamelyik (mindkettő) bekapcsol, a Z3-4 kimeneten 230 V feszültség jelenik meg és a kimenetre csatlakoztatott zónaszelep és/vagy szivattyú is nyit/indul. A Z3-4 zónaszelep/szivattyú vezérlő kimenet alkalmas egy olyan helyiség (pl. fürdőszoba) zónaszelepének nyitására/szivattyújának indítására, melynek nincs külön termosztátja, nem fűt mindig, de fűtésére mindig szükség van, ha a 3. és/vagy 4. zóna fűt.
- Az 1.; 2.; 3., és 4. zónáknak van egy közös szivattyú vezérlő kimenete (Z1-4) is. Ha az 1.; 2.; 3., és/vagy 4. zóna termosztátja közül bármelyik (mindegyik) bekapcsol, a Z1-4 kimeneten 230 V feszültség jelenik meg és a Z1-4 kimenetre csatlakoztatott szivattyú is indul. A Z1-4 szivattyú vezérlő kimenet alkalmas egy olyan helyiség (pl. közlekedő) padlófűtés szivattyújának indítására, melynek nincs külön termosztátja, de fűtésére mindig szükség van, ha az 1.; 2.; 3., és/vagy 4. zóna közül valamelyik/mindegyik fűt. Ez a kimenet alkalmas egy központi keringető szivattyú indítására is, ha bármelyik zóna termosztátja bekapcsol. A kazánvezérlő kimenet késleltetésével együtt a Z1-4 szivattyú kimenet késleltetése is aktiválódik.
- Az 1.; 2.; 3., és 4. zónának van egy közös potenciálmentes kazánvezérlő kimenete (NO; COM). Ha az 1., 2.; 3., és/vagy 4. zóna termosztátja közül bármelyik bekapcsol, a kazánvezérlő kimenet (NO; COM) záródik és indítja a kazánt. A NO; COM kimenet egy késleltető elektronikával is el van látva. Lassú működésű, elektrotermikus zónaszelepek használata esetén – ha kazán indításakor az összes zóna zárt állapotban – a kazánszivattyú védelme érdekében szükséges a kazán késleltetett indítása. A késleltetés a jumper ON helyzetében aktív.
- A Power Input hálózati csatlakozó sorkapocs mellett egy „FL” jelölésű Fix Fázis csatlakozási lehetőség is ki lett alakítva olyan zónaszelepek működtetéséhez, melyekhez ez szükséges.



A COMPUTHERM Q4Z zónavezérlő legfontosabb műszaki adatai:

- A zónavezérlőhöz bármely kapcsoló üzemi szobatermosztát csatlakoztatható, mely kimeneti reléjének terhelhetősége: 230 V AC; min. 1 A (0,5 A induktív terhelés)
- A zónavezérlő esetleges túlterhelése által okozott károsodást a tápellátó áramkörbe épített 8 A-es olvadó biztosíték akadályozza meg.
- Tápfeszültség: 230 V AC; 50 Hz
- Készenléti állapot teljesítményfelvétele: 0,1 W
- Zónakimenetek feszültsége: 230 V AC; 50 Hz
- Zónakimenetek terhelhetősége: 1 A (0,5 A induktív terhelés)
- Kazánvezérlő relével kapcsolható áramerősség: 6 A (2 A induktív terhelés)
- Kazánvezérlő relével kapcsolható elektromos feszültség: 230 V AC; 50 Hz
- Kazánvezérlő relé késleltetése: 4 perc
- Környezeti hatások elleni védettség: IP30

COMPUTHERM

COMPUTHERM

COMPUTHERM Q5RF

MULTIZÓNÁS, VEZETÉK NÉLKÜLI SZOBATERMOSZTÁT

(1-4 fűtési zóna vezérléséhez)



A készülék alapsomagja két **COMPUTHERM Q5RF (TX)** termosztátot és egy vevőegységet tartalmaz. Igény esetén a berendezés további két **COMPUTHERM Q5RF (TX)** és/vagy **Q8RF (TX)** termosztáttal bővíthető. A **COMPUTHERM Q5RF** 1-es zónájával összehangolt termosztát egyidőben összehangolható egy **COMPUTHERM Q1RX** vezeték nélküli termosztáttal vezérelhető dugaljjal, így egyidőben egy különálló vezérlés is megvalósítható (pl.: kazán indítása mellett szivattyú indítása).

A vevőegység fogadja a termosztátok kapcsolójeleit, vezérli a kazánt (vagy klímaberendezést) és parancsot ad a termosztátokhoz tartozó fűtési zónaszelepek (max. 4 zóna, zónánkénti terhelhetőség 230 V AC, max: 1 A /0,5 A induktív/) nyitására/zárására. A fűtési rendszer zónákra bontásával az egyes zónák külön-külön, vagy akár egyszerre is üzemeltethetők. Ez lehetőséget biztosít arra, hogy mindig csak azok a helyiségek legyenek fűtve, melyekre éppen szükség van (pl. nappal a nappali és a fürdőszoba, éjjel pedig a hálószoba). A termosztátok és a vevőegység között a kapcsolatot vezeték nélküli (rádiófrekvenciás) összeköttetés biztosítja, ezért a termosztátok és a kazán között nincs szükség vezeték kiépítésére.

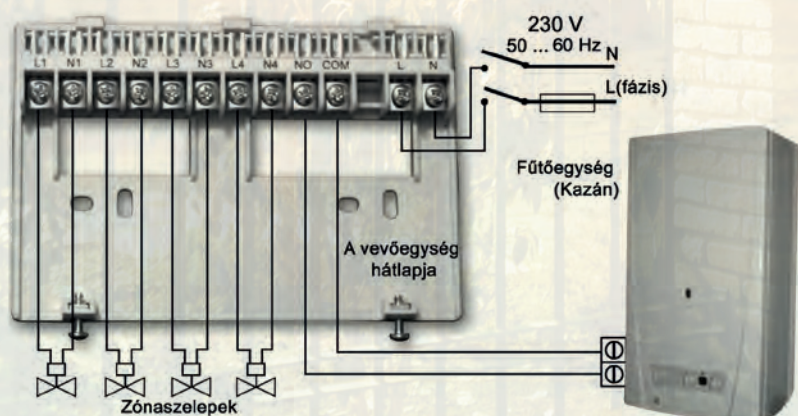
COMPUTHERM

COMPUTHERM

TECHNIKAI INFORMÁCIÓK:

- A gyári alapsomag **két termosztátot és egy multizónás vevőegységet** tartalmaz. A készülék további két **COMPUTHERM Q5RF (TX)** és/vagy **Q8RF (TX)** termosztáttal bővíthető.
- **A vevőegység vezérli a kazánt és a fűtési zónák szelepeit** (max. 4 fűtési zóna).
- A termosztát a **hatótávolságon belül szabadon hordozható**, a kapcsolatot a kazánnal rádiófrekvenciás összeköttetés biztosítja.
- A zavarmentes működést **saját biztonsági kód** garantálja.
- **Komfort és takarékos hőmérséklet beállítási lehetőség.**
- **Kapcsolási érzékenység választási lehetőség.**
- **Belső hőmérő kalibrálási lehetőség.**
- **Fűtés és hűtés üzemmód** választási lehetőség.
- **Jól látható, nagyméretű LCD kijelző**, mely mutatja a mért és a beállított hőmérsékletet.

A vevőegység egy potenciálmentes relén keresztül vezérli a kazánt, melynek csatlakozási pontjai: **(NO)** és **(COM)**. A kazánvezérlő relé csatlakozási pontjai **(NO és COM)** nyugalmi állapotban nyitottak, a termosztát fűtő utasítására záródnak. A vevőegység a kazán vezérlésén (be/kikapcsolás) kívül 4 különböző fűtési zóna szelepeinek (szelepeinek) nyitására/zárására is alkalmas. A zónaszelepek csatlakozópontjain a termosztát fűtési parancsára 230 V AC feszültség jelenik meg. A zónaszelepeket a sorkapocs „**L1 N1; L2 N2; L3 N3; ill. L4 N4**” pontjára kell csatlakoztatni. Minden termosztát 1 fűtési zóna szelepet (szelepeit) tudja vezérelni. (Egy fűtési zónához több, párhuzamosan kapcsolt zónaszelep is tartozhat a terhelhetőség határán belül.)



A termosztátok (adók) műszaki adatai:

- Hőmérséklet mérési tartomány: 3 – 45 °C (0,1 °C-os lépésekben)
- Beállítható hőmérséklet tartomány: 5 – 40 °C (0,5 °C-os lépésekben)
- Hőmérséklet mérési pontosság: ±0,5 °C
- Választható kapcsolási érzékenység: ±0,1 °C; ±0,2 °C
- Hőmérséklet kalibrálási tartomány: kb. 3 °C
- Tárolási hőmérséklet: -10 °C ... +40 °C
- Telepfeszültség: 2 x 1,5 V AA típusú **ALKÁLI** ceruzaelem (LR6)
- Környezeti hatások elleni védettség: IP30
- Működési frekvencia: 868,35 MHz
- Hatótávolság: kb. 50 m nyílt terepen

A vevőegység legfontosabb műszaki adatai:

- Tápfeszültség: 230 V AC, 50 Hz
- Készenléti teljesítményfelvétel: 0,15 W
- Kazánvezérlő relével kapcsolható elektromos feszültség: 24 V AC/DC, ... 250 V AC, 50 Hz
- Kazánvezérlő relével kapcsolható áramerősség: 6 A (1 A induktív terhelés)
- Zónakimenetek feszültsége: 230 V AC, 50 Hz
- Zónakimenetek terhelhetősége: 1 A (0,5 A induktív terhelés)
- Hatótávolság: kb. 50 m nyílt terepen
- Környezeti hatások elleni védettség: IP30

COMPUTHERM

COMPUTHERM

COMPUTHERM Q8RF

MULTIZÓNÁS, VEZETÉK NÉLKÜLI, PROGRAMOZHATÓ SZOBATERMOSZTÁT

(1-4 fűtési zóna vezérléséhez)



A készülék alapsomagja két termosztátot és egy vevőegységet tartalmaz. Igény esetén a berendezés további két **COMPUTHERM Q5RF (TX)** és/vagy **COMPUTHERM Q8RF (TX)** termosztáttal is bővíthető. A **COMPUTHERM Q8RF** 1-es zónájával összehangolt termosztát egyidőben összehangolható egy **COMPUTHERM Q1RX** vezeték nélküli termosztáttal vezérelhető dugaljjal, így egyidőben egy különálló vezérlés is megvalósítható (pl.: kazán indítása mellett szivattyú indítása).

A vevőegység fogadja a termosztátok kapcsolójeleit, vezérli a kazánt és parancsot ad a fűtési zónaszelepek (max. 4 zóna, zónánkénti terhelhetőség 230 V AC/max: 1 A /0,3 A induktív/) nyitására/zárására. A fűtési rendszer zónákra bontásával az egyes zónák egymástól függetlenül is, de igény esetén akár az összes zóna egyszerre is fűthetővé válik és így lehetőséget biztosít arra, hogy mindig csak azok a helyiségek legyenek fűtve, melyekre éppen szükség van (pl. nappal a nappali és a fürdőszoba, éjjel pedig a hálószoba). A termosztátok és a vevőegység között a kapcsolatot rádiófrekvenciás összeköttetés biztosítja, ezért a termosztátok és a kazán között nincs szükség vezeték kiépítésére.

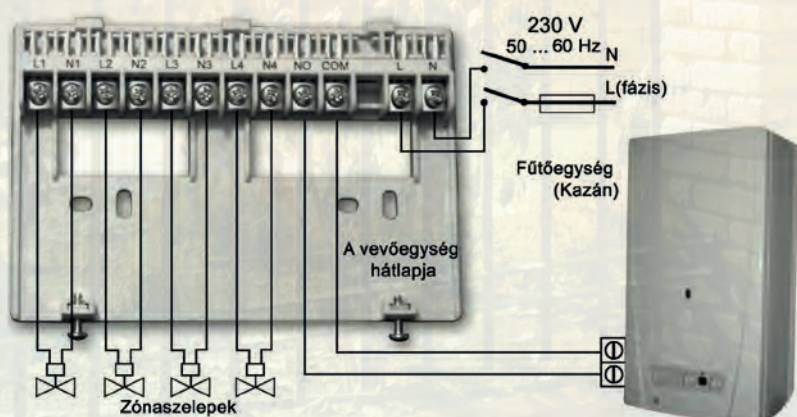
COMPUTHERM

COMPUTHERM

TECHNIKAI INFORMÁCIÓK:

- A gyári alapsomag **két termosztátot és egy multizónás vevőegységet** tartalmaz. A készülék további két **COMPUTHERM Q5RF (TX)** és/vagy **Q8RF (TX)** termosztáttal bővíthető.
- A termosztátok **a hatótávolságon belül szabadon hordozhatók**, a kapcsolatot a kazánnal rádiófrekvenciás összeköttetés biztosítja.
- A zavarmentes működést **saját biztonsági kód** garantálja.
- **A hét minden napjára külön-külön hőmérsékletprogram** készíthető.
- Naponta **6 kapcsolási időpont** beállítására van lehetőség és **mind a 6 időponthoz szabadon választható hőmérséklet**.
- **Kapcsolási érzékenység választási lehetőség** radiátoros fűtéshez vagy padlófűtéshez.
- Egyszerű programozás, az ismétlődő programok beállítását **COPY funkció** segíti.
- **Jól látható LCD kijelző**, mely mutatja a mért és a beállított hőmérsékletet, az időt, a programszámot valamint a működés egyéb adatait. A beállítást háttérvilágítás segíti.
- **Szivattyúvédő funkció**, mely megóvja a kazánszivattyút a beragadástól.
- **4 különböző lehetőség a program szerinti hőmérséklet időleges módosítására:**
 - hőfokmódosítás a következő prograkapcsolásig
 - hőfokmódosítás 1...99 óra időtartamig (partyprogram)
 - hőfokmódosítás 1...99 nap időtartamig (szabadságprogram)
 - hőfokmódosítás a következő kézi beavatkozásig (a programok kiiktatása)

A vevőegység egy potenciálmentes relén keresztül vezérli a kazánt, melynek csatlakozási pontjai: **(NO)** és **(COM)**. A kazánvezérlő relé csatlakozási pontjai (NO és COM) nyugalmi állapotban nyitottak, a termosztát fűtő utasítására záródnak. A vevőegység a kazán vezérlésén (be/kikapcsolás) kívül 4 különböző fűtési zóna szelepének (szelepeinek) nyitására/zárására is alkalmas. A zónaszelepek csatlakozópontjain a termosztát fűtési parancsára 230 V AC feszültség jelenik meg. A zónaszelepeket a sorkapocs „**L1 N1; L2 N2; L3 N3; ill. L4 N4**” pontjára kell csatlakoztatni. Minden termosztát 1 fűtési zóna szelepét (szelepeit) tudja vezérelni. (Egy fűtési zónához több, párhuzamosan kapcsolt zónaszelep is tartozhat a terhelhetőség határán belül.)



A termosztátok (adók) legfontosabb műszaki adatai:

- Hőmérséklet mérési tartomány: 3 - 45 °C (0,1 °C-os lépésekben)
- Beállítható hőmérséklet tartomány: 5 - 40 °C (0,5 °C-os lépésekben)
- Hőmérséklet mérési pontosság: ±0,5 °C
- Hőmérséklet kalibrálási tartomány: ±3 °C (0,1 °C-os lépésekben)
- Választható kapcsolási érzékenység: ±0,1 °C, ±0,2 °C, ±0,3 °C
- Telepfeszültség: 2 x 1,5 V AA méretű alkáli ceruzaelem (LR6)
- Működési frekvencia: 868,35 MHz
- Hatótávolság: kb. 50 m nyílt terepen
- Környezeti hatások elleni védettség: IP30

A vevőegység legfontosabb műszaki adatai:

- Tápfeszültség: 230 V AC, 50 Hz
- Készenléti állapot teljesítményfelvétele: 0,1 W
- Kazánvezérlő relével kapcsolható elektromos feszültség: 24 V AC/DC, ... 250 V AC, 50 Hz
- Kazánvezérlő relével kapcsolható áramerősség: 6 A (1 A induktív terhelés)
- Zónakimenetek feszültsége: 230 V AC; 50 Hz
- Zónakimenetek terhelhetősége: 1 A (0,5 A induktív terhelés)
- Környezeti hatások elleni védettség: IP30

COMPUTHERM

COMPUTHERM

COMPUTHERM Q5RF (TX) vezeték nélküli (rádiófrekvenciás), digitális szobatermosztát (vevőegység nélkül)



A **COMPUTHERM Q5RF (TX)** típusú szobatermosztát használható a **COMPUTHERM Q5RF** és **Q8RF** multizónás termosztátokhoz, az alapsomagban található 2 db termosztát kiegészítéséhez, a zónák számának bővítéséhez és a **COMPUTHERM Q1RX** dugalj vezérléséhez.

A **COMPUTHERM Q5RF (TX)** termosztát és a **COMPUTHERM Q5RF/Q8RF** vevőegysége és/vagy a **COMPUTHERM Q1RX** dugalj között a kapcsolatot rádiófrekvenciás összeköttetés biztosítja, ezért a termosztát és a vevő és/vagy dugalj között nincs szükség vezeték kiépítésére.

Digitális kijelzője az egyszerű, hagyományos termosztátoknál pontosabb hőmérsékletmérést és beállítást tesz lehetővé. A termosztát a kiválasztott kapcsolási érzékenységnek megfelelően fűtés üzemmódban a beállított hőmérséklet alatt bekapcsolja, felette pedig kikapcsolja a kazánt vagy más készüléket és a komfort biztosítása mellett hozzájárul az energiaköltségek csökkentéséhez is.

COMPUTHERM Q8RF (TX) vezeték nélküli (rádiófrekvenciás), programozható, digitális szobatermosztát (vevőegység nélkül)



A **COMPUTHERM Q8RF (TX)** típusú szobatermosztát használható a **COMPUTHERM Q5RF** és **Q8RF** multizónás termosztátokhoz, az alapsomagban található 2 db termosztát kiegészítéséhez, a zónák számának bővítéséhez és a **COMPUTHERM Q1RX** dugalj vezérléséhez.

A **COMPUTHERM Q8RF (TX)** termosztát és a **COMPUTHERM Q5RF/Q8RF** vevőegysége és/vagy a **COMPUTHERM Q1RX** dugalj között a kapcsolatot rádiófrekvenciás összeköttetés biztosítja, ezért a termosztát és a vevő és/vagy dugalj között nincs szükség vezeték kiépítésére.

A hét minden napjára külön-külön hőmérsékletprogram készíthető. Naponta 1 rögzített és 6 szabadon választott kapcsolási időpont beállítására van lehetőség, melyek mindegyikéhez tetszőleges hőmérséklet választható.

A termosztát lehetőséget biztosít a kapcsolási érzékenység megválasztására, a belső hőmérséklet érzékelő kalibrálására, szivattyúvédő funkció aktiválására, a hűtés és fűtés üzemmódok közti egyszerű váltásra valamint a kezelógombok lezárására.

Az Ön szakkereskedője: