

Adatlap

FHV szabályozó szelep padlófűtések, vagy radiátoros fűtéssel kombinált rendszerek egyedi helyiség hőmérséklet szabályozásához

Alkalmazás



Az FHV szabályozó szeleppel olyan egyszerűen és gazdaságosan lehet az egyedi helyiségek hőmérséklet szabályozását megoldani padlófűtésnél, mint ahogyan az fűtőtestek esetén szokásos.

- az FHV-R szelep FJVR termosztát fejjel, a visszatérő hőmérséklet korlátozásával, fokozatmentes padló-hőmérséklet szabályozást biztosít.

- az FHV-A szelep a beépített RA-N betéttel, a felszerelt RA 2000 termosztátfejjel fokozatmentes helyiség hőmérséklet szabályozást biztosít.

Megjegyzés: FHV-A szelep használata esetén, a padlófűtés előremenő alacsony hőmérsékletét keverőszeleppel, vagy FTC hőmérséklet szabályozóval kell előállítani. FHV-R szabályozó alkalmazásakor, a fűtött terület nagysága nem haladhatja meg a 10 m²-t.

FHV szabályozó szelepek egyszerűen beépíthetők a padlófűtési rendszerbe.

FHV-A előbeállításal rendelkező szeleppel könnyedén megoldható a rendszer hidraulikai szabályozása. A csatlakozás a padlófűtési csőhöz 3/4"-os, külső menetes szorítógyűrűs szerelvénnyel történhet.

Rendelés és műszaki adatok

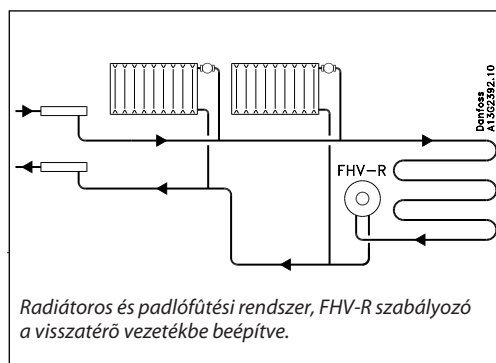
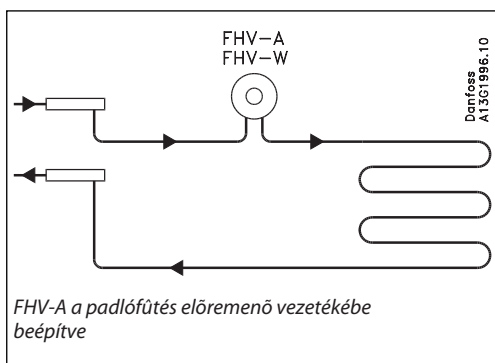
Típus	Leírás	Csatlakozás	kvs (m3/h)	Rend. szám
<i>FHV-R. A készlet a dobozt, a takaró lemezt és a visszatérő hőmérséklet korlátozó szelepet tartalmazza. Az FJVR érzékelőt külön tételben kell megrendelni.</i>				
FHV-R	Szelep légtelenítő csavarral és kulccsal, kör alakú burkolattal	G 3/4" A	0.88	003L1000
FHV-R	Szelep légt. csavarral, kulccsal és ürítő tömlővel, kör alakú burk.	G 3/4" A	0.88	003L1003
FHV-R	Szelep légtelenítő csavarral és kulccsal, négyszög alakú burk.	G 3/4" A	0.88	003L1006
FHV-R	Szelep légt. csavarral és kulccsal, ürítő csappal, kör alakú burk.	G 3/4" A	0.88	003L1015
FHV-R	Szelep légt. csavarral és kulccsal, ürítő csappal, króm színű, kör alakú burkolattal	G 3/4" A	0.88	003L1032
FJVR	Visszatérő hőmérséklet korlátozó fej. Beállítási tart.: 10 -50 °C			003L1040
FJVR	Visszatérő hőmérséklet korlátozó fej. Beállítási tart.: 10-80 °C			003L1070
FJVR	Visszatérő hőm. korl. fej, króm színben. Beállítási tart.: 10-50 °C			003L1072
<i>FHV-A. A készlet a dobozt, a takaró lemezt és az előbeállítós szelepet tartalmazza. Az RA2000 típusú érzékelőt külön tételben kell megrendelni.</i>				
FHV-A	Szelep légtelenítő csavarral és kulccsal, kör alakú burkolattal	G 3/4" A	0.04-0.79	003L1001
FHV-A	Szelep légtelenítő csavarral és kulccsal, kör alakú burkolattal	G 3/4" A	0.04-0.79	003L1002
FHV-A	Szelep légt. csavarral, kulccsal és ürítő tömlővel, kör alakú burk.	G 3/4" A	0.04-0.79	003L1004
FHV-A	Szelep légtelenítő csavarral és kulccsal, négyszög alakú burk.	G 3/4" A	0.04-0.79	003L1007
RA	Helyiség hőmérséklet érzékelő. Beállítási tartomány: 5-26 °C			013G2980
RAW	Helyiség hőmérséklet érzékelő. Beállítási tartomány: 8-28 °C			013G5010

Szorítógyűrűs csatlakozók	Rendelési szám	Szorítógyűrűs csatlakozók	Rendelési sz.
PEX 15x2.5 mm	013G414700	ALUPEX 14x2 mm	013G4184
PEX 16x2.2 mm	013G416300	ALUPEX 16x2 mm	013G4186
PEX 18x2.5 mm	013G415900	ALUPEX 18x2 mm	013G4188
PEX 20x2.5 mm	013G416100	ALUPEX 20x2 mm	013G4190

Tartozékok	Rend. szám
Szerelő vonalzó vízszintezővel	003L1338
Légtelenítő kulcs	087N6849
Lopásgátló retesz RA2000 érzékelőkhöz (50 db)	013G1232
Korlátozó retesz RA2000 érzékelőkhöz (30 db)	013G1237
Szerszám, az RA 2000 érzékelő hőm. határoló kezeléséhez	013G1236
Kör alakú burkolat FHV-R/A szabályozókhoz	003L1050
Négyzet alakú burkolat FHV-R/A szabályozókhoz	003L1052
Közdarab RA érzékelőkhöz, 17,9 mm	003L1035
Közdarab FJVR érzékelőkhöz, 17,9 mm	003L1036
Kör alakú burkolat FHV-W szabályozókhoz	003L1051

Tartalék alkatrészek	Rend. szám
FHV-A tömszelece	013G0290
FHV-R tömszelece	013G0290

Alkalmazási példák



Előbeállítás

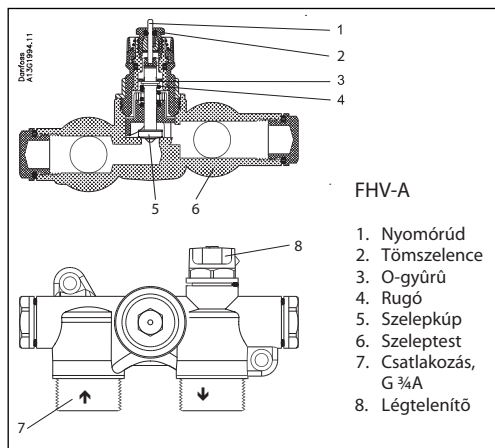


Az előbeállító Danfoss szelepeknél az előre kiszámított értékeket szerszám nélkül pontosan be lehet állítani. Az előbeállítást 1 és 7 között, 0,5-ös lépésekkel lehet elvégezni. N állásban a szelep teljesen nyitva van.

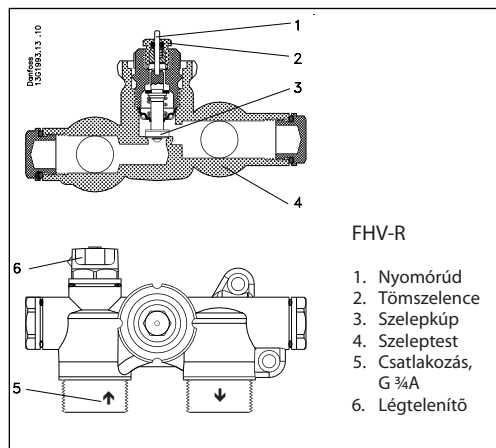
- Távolítsuk el a védősapkát vagy az érzékelőt
- Emeljük fel a beállító gyűrűt
- Az órájárásával ellentétesen, állítsuk a beállító gyűrűt a szelepházba gravírozott jelhez
- Engedjük vissza a beállító gyűrűt

A helyes beállítás kiszámításához használja a 4. oldalon lévő diagramot! Felszerelt érzékelőnél az előbeállítás rejtett, így védett az illetéktelen változtatással szemben.

Kialakítás



- FHV-A
1. Nyomórúd
 2. Tömszelece
 3. O-gyűrű
 4. Rugó
 5. Szelepkúp
 6. Szeleptest
 7. Csatlakozás, G 3/4A
 8. Légtelenítő



- FHV-R
1. Nyomórúd
 2. Tömszelece
 3. Szelepkúp
 4. Szeleptest
 5. Csatlakozás, G 3/4A
 6. Légtelenítő

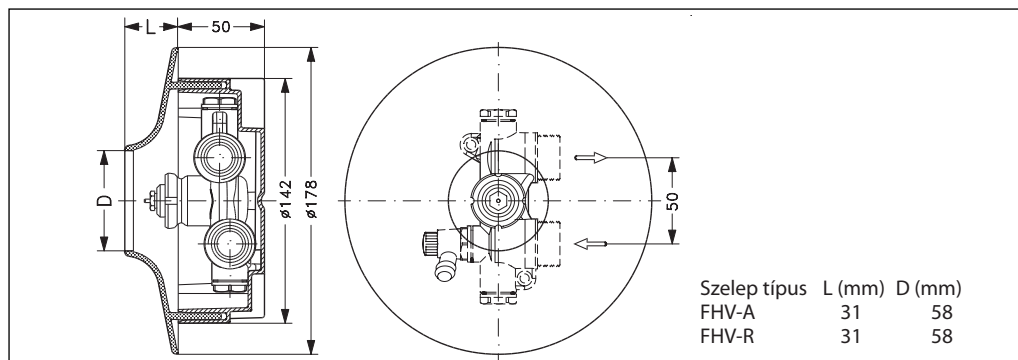
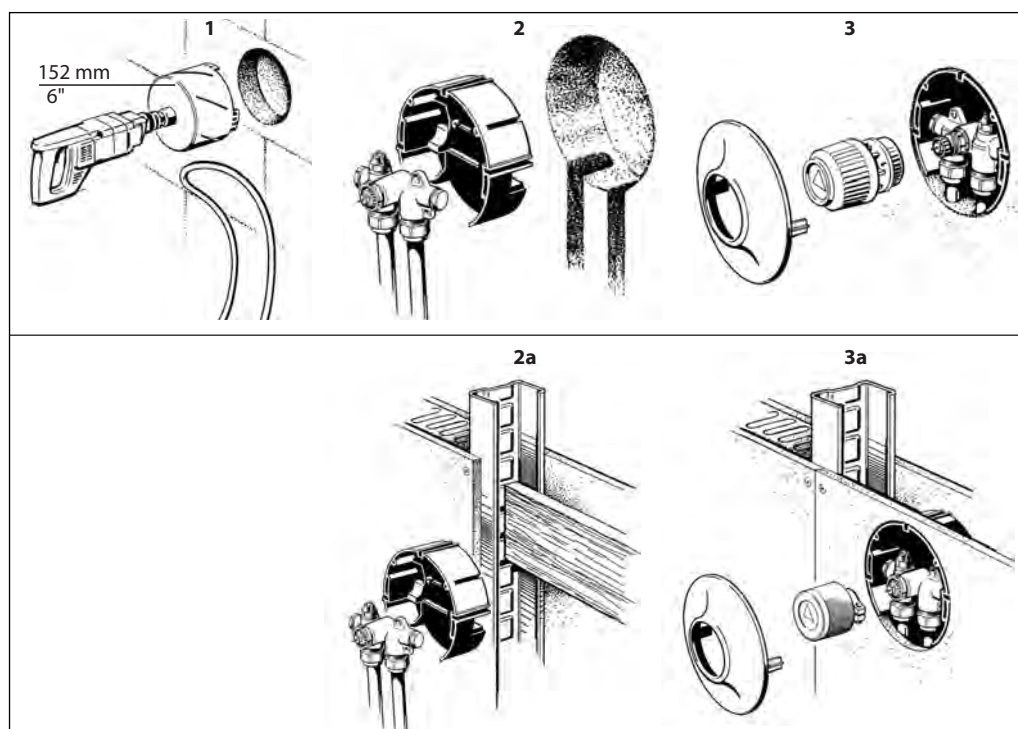
Csatlakozás: 3/4"-os külső menetes szűrőgyűrűs csavarzatok.

Vízzel érintkező alkatrészek anyaga

Előbeállító kulissza	PPS
Tengely	Ms, cinkmentes bronz
O-gyűrű	EPDM
Szelepkúp	NBR
Nyomórúd és rugó	Krómacél
Szeleptest, egyéb alkatrészek	Ms 58

Működési feltételek

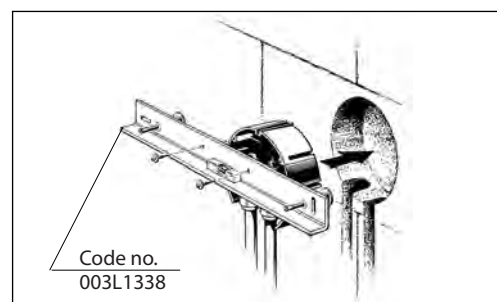
Max. üzemi nyomás	6 bar
Max. nyomáskülönbség	0,6 bar
Próbanyomás	10 bar
Max. előremenő hőmérs.	90°C

Méreték

Beépítés


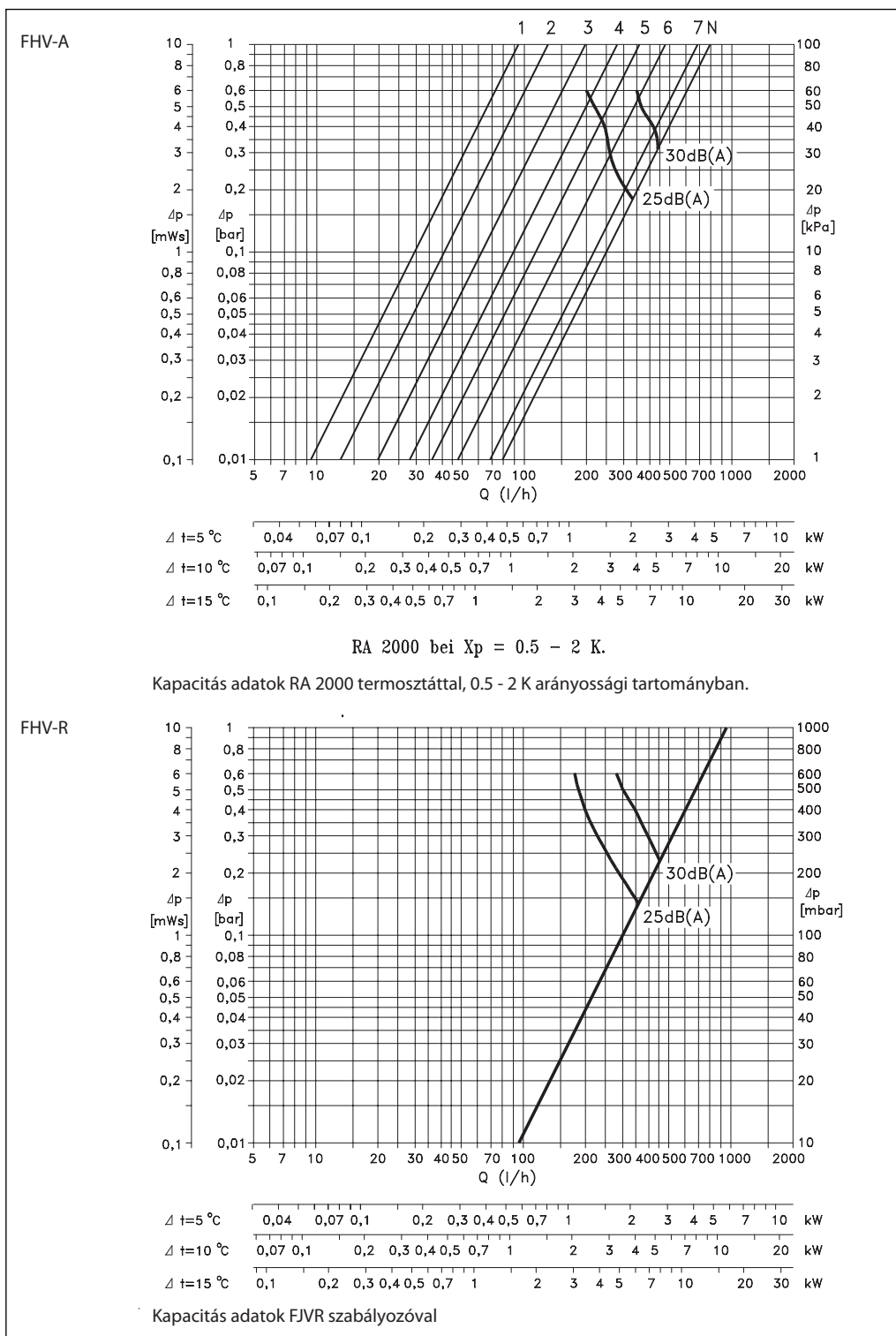
Az FHV szabályozók egyszerű beépítését szolgálja a szelepbeépítő doboz, amelyet a kimart nyílásba kell helyezni és befalazni. A csatlakozó csavarzatok a szerelődobozon belül helyezkednek el.

A Danfoss termosztátfejet egyszerűen fel lehet helyezni a szeleptestre.

A könnyebb kivitelezhetőség céljából egy szerelő vonalzó kapható (lásd a rajzot).



Kapacitás diagramok



A katalógusokban, brosúrákban és más nyomtatott anyagban található lehetséges hibákért Danfoss nem vállal felelősséget. Danfoss fenntartja azt a jogát, hogy termékeit előzetes értesítés nélkül módosítsa. Ez a megrendelt termékekre is vonatkozik, amennyiben ezek a módosítások elvégezhetők az elfogadott specifikációban történő szükséges változtatások nélkül. Ebben az anyagban található összes védjegy a hivatkozott vállalat tulajdonát képezi. Danfoss és a Danfoss embléma Danfoss A/S védjegyeit képezi. Minden jog fenntartva.



Danfoss Kft.
 1139 Budapest
 Váci út 91.
 Tel: +36 1 450 2531
 Fax: +36 1 450 2539
 Email: danfoss.hu@danfoss.com
 Website: www.hu.danfoss.com