

Adatlap

Nagy kapacitású szeleptest, RA-G típus

Alkalmazás



Az RA-G típusú nagy kapacitású szelepeket főként egycsöves rendszerekben használják.

Valamennyi RA-G szelep kombinálható az RA sorozat bármely termostatikussal érzékelőjével.

Az RA-G szelepek szürke védőkupakkal rendelkeznek. A védőkupakot nem szabad kézi elzáróeszközként használni. Erre a célra speciális kézi elzáróeszközt (rendelési száma 013G3300) kell használni.

A tömszelence krómaccél szelepszára élettartamra kent o-gyűrűvel működik. A teljes tömszelenceegység kicserélhető a rendszer leürítése nélkül.

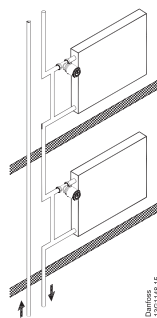
A lerakódások és a korrózió elkerülése érdekében a fűtővíz összetételének meg kell felelnie a VDI 2035 előírások követelményeinek. Az ásványolaj-tartalmú fűtőközegek használatát ajánlatos kerülni.

Az EN 215 szabvány szerinti jóváhagyva

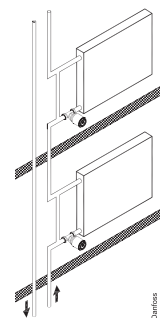


Az összes RA-G típusú, nagy kapacitású szelep a legszigorúbb gyártási előírásoknak tesz eleget, és megfelel az EN 215-ös európai szabványnak.

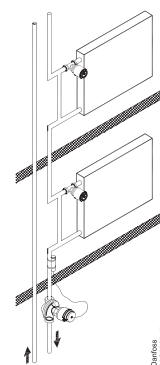
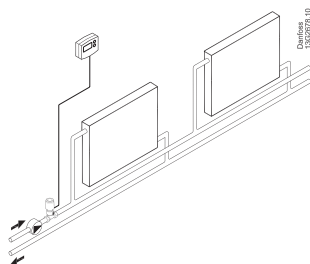
Rendszerek



Egycsöves rendszer, áramlás felülről lefelé



Egycsöves rendszer, áramlás alulról felfelé



Zónaszabályozó alkalmazás. TWA termikus hajtómű helyiségtermosztáthoz/programozóhoz

Danfoss Korszerűsítés+ AB-QM és AB-QT termékekkel

Rendelés és specifikáció

Típus	Rend. sz.	Felépítés	Csatlakozás ISO 7-1		k _v -értékek [m ³ /h] P-sáv [K] ¹⁾²⁾				
			Bemenet	Kimenet	0,5	1,0	1,5	2,0	k _{VS}
RA-G 15	013G1676	Sarok	R _p 1/2	R1/2	0,54	1,07	1,61	2,06	4,30
	013G1675	Egyenes			0,51	0,94	1,35	1,63	2,30
RA-G 20	013G1678	Sarok	R _p 3/4	R 3/4	0,57	1,11	1,16	2,20	5,01
	013G1677	Egyenes			0,54	1,07	1,61	2,06	3,81
RA-G 25	013G1680	Sarok	R _p 1	R1	0,59	1,27	1,77	2,41	5,50
	013G1679	Egyenes			0,57	1,16	1,71	2,27	4,58

- 1) A k_v-érték az áramló víz mennyiségét (Q) jelzi m³/h-ban megadva, ha a szelepen a nyomásesés (Δp) 1 bar. $K_v = V : \sqrt{\Delta p}$ A k_{VS}-értékek megadják az áramlási mennyiséget (Q) maximális szelepmelkedésnél, vagyis teljesen nyitott szelep esetében.
- 2) RAW/RAS-C/RAS-C2/RAS-D/RAX/RAE érzékelő vagy távérzékelő használata esetén a P-sáv 1,6-szorosára növekszik.

Típus	Rend. sz.	Felépítés	Max. nyomás		
			Üzemi	Kül. ³⁾	Próbanyomás
			bar	bar	bar
RA-G 15	013G1676	Sarok	16	0,20	25
	013G1675	Egyenes			
RA-G 20	013G1678	Sarok			
	013G1677	Egyenes			
RA-G 25	013G1680	Sarok		0,16	
	013G1679	Egyenes			

- 3) Üzemi nyomás = statikus nyomás + nyomáskülönbség. A megadott maximális nyomáskülönbség a legnagyobb olyan nyomás, amelynél a szelepek kielégítő szabályozást nyújtanak. Mint minden szabályzószzelepnél, amely nyomásesést okoz a rendszerben, bizonyos áramlás-nyomás kombináció esetén zaj képződhet. A zajtalan működés biztosítása érdekében a maximális nyomásesés nem haladhatja meg a 30-35 kPa-t. A nyomáskülönbség Danfoss nyomáskülönbség-szabályozók alkalmazásával csökkenthető.

Tartozékok

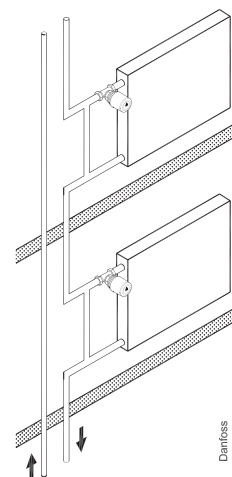
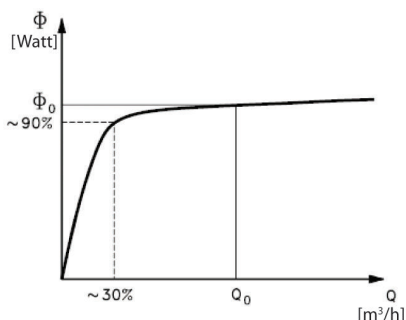
Termék	Mértékegységek	Rend. sz.
Tömszelence	10 db	013G0290

A tömszelence a fűtőrendszer működése közben cserélhető.

Termék	Méret	Rend. sz.
RTD-CB visszáramlásgátló	DN 15	013L1925
RTD-CB visszáramlásgátló	DN 20	013L1926
RTD-CB visszáramlásgátló	DN 25	013L1927
RTD-BR átkötőszakasz-korlátozó	DN 15/10	013L1915
RTD-BR átkötőszakasz-korlátozó	DN 20/15	013L1916
Szervizbetét	DN 15/20	013G1706
Szervizbetét	DN 25	013G1707

A radiátor nem kívánt hőszugárzásnak megakadályozására tanácsos térfogatáram-korlátozót telepíteni. A térfogatáram-korlátozókról külön adatlapon találhatóak részletek.

Szervizbetét cseréjéhez le kell üríteni a rendszert.

RA-G megoldás egycsöves rendszerben


Ábra 1: Radiátorgörbe egycsöves rendszer esetén Ábra 2:

Mivel egycsöves rendszerben a radiátor kis dT értéket produkál, a hőszugárzás szabályozási tartománya szűk (lapos radiátorgörbe); lásd az 1. ábrát. Ennélfogva egycsöves rendszerben a méretezett vízmennyiség túllépése nem eredményez megnövekedett hőátvitelt.

A méretezési térfogatáram 30%-ának megfelelő vízmennyiség esetén a hőszugárzás kb. 10%-kal csökken.

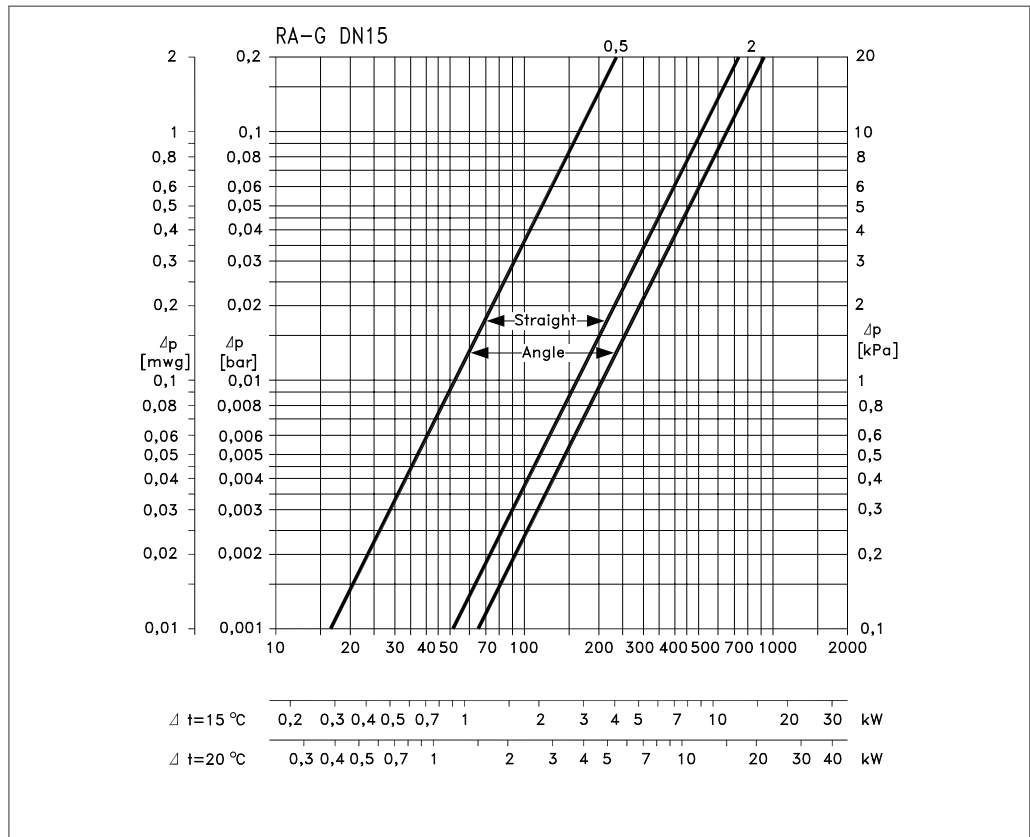
A hőszugárzás 10%-os csökkentése a gyakorlatban nem okoz problémát, mivel a radiátor felülete a legtöbbször túlméretezett.

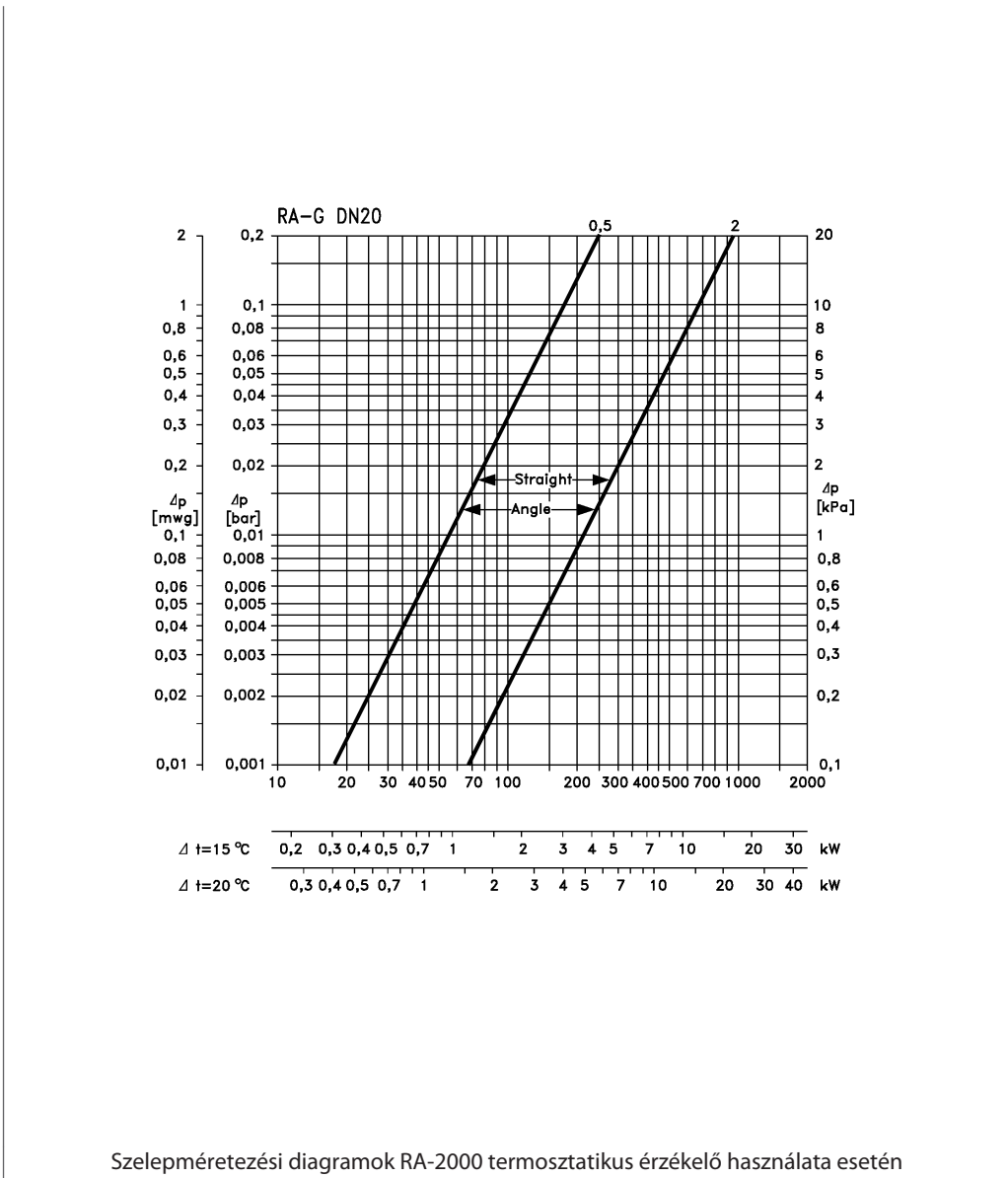
1. Átkötő szakaszt kell alkalmazni (2. ábra). Az átkötő szakasz normál esetben egy mérettel kisebb legyen, mint az alapvezeték.
2. A rendszer alapvezetékével azonos méretű RA-G a radiátor belépőcsönkjára kerüljön.

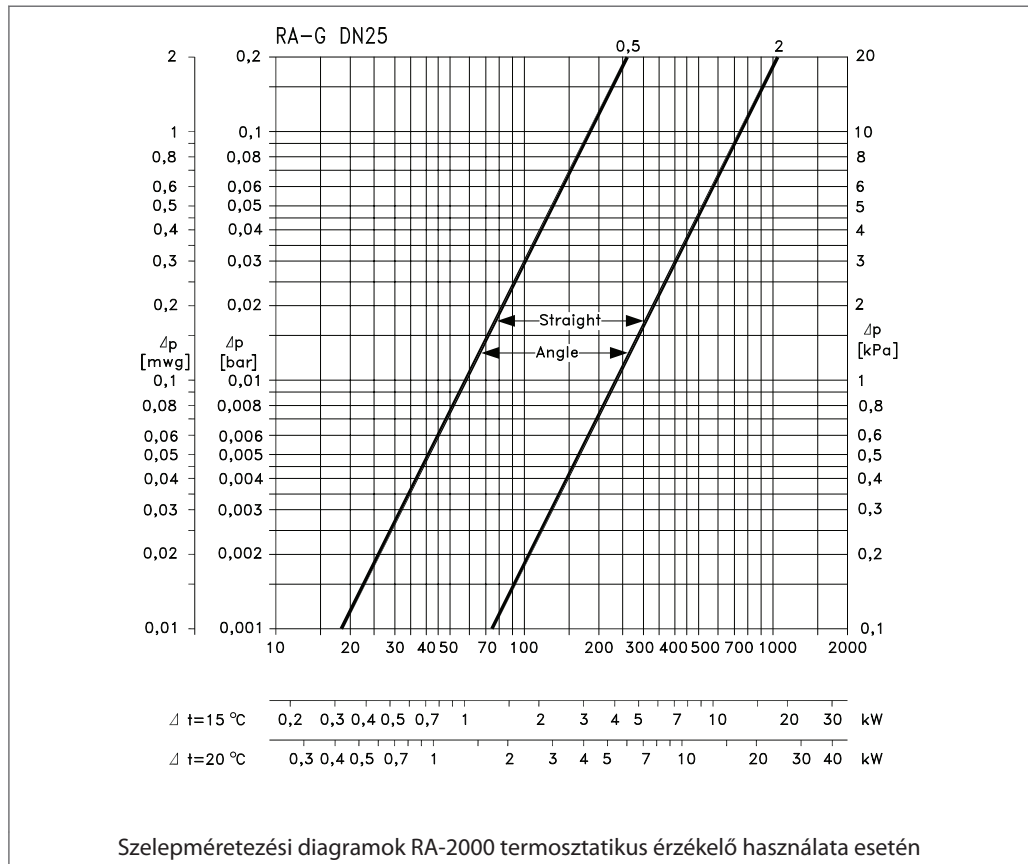
A fentiek alapján az RA-G szelep nagy kapacitásának köszönhetően a térfogatáramnak a radiátorba jutó része elérheti a méretezési térfogatáram 30%-át.

Amennyiben az átkötő szakasz mérete azonos a radiátor bekötő vezetékének méretével, ajánlatos térfogatáram-korlátozókat használni annak biztosítására, hogy a térfogatáram megfelelő része jusson a radiátorba.

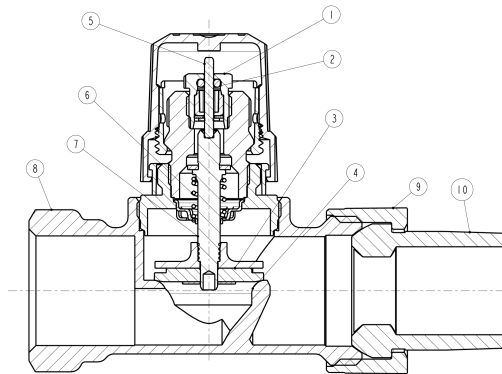
Méretezési diagramok







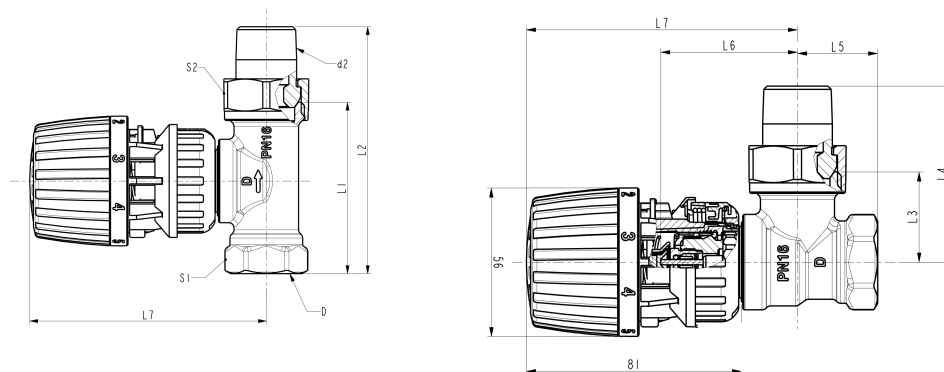
Felépítés



1. Tömszelence
2. O-gyűrű
3. Szeleptányér
4. Szelepülék
5. Szelepszár
6. Szeleprugó
7. Szeleporsó
8. Szeleptest
9. Hollandi anya
10. Csőcsatlakozó

Adatlap
Nagy kapacitású szeleptest, RA-G típus

Vízzel érintkező alkatrészek	
Szeleptest	Ms 58 sárgaréz
O-gyűrű	EPDM
Szelepkúp	NBR
Szelepszár	Krómacél
Szeleporsó-vezető	Ónbron

Méreték


Típus	ISO 7-1 csatlakozás			L ₁	L ₂	L ₃	L ₄	L ₅	L ₆	L ₇	Villáskulcs	
	DN	D	d ₂								S ₁	S ₂
RA-G 15	15	Rp ½	R ½	68	96	30	58	27	52	103	27	30
RA-G 20	20	Rp ¾	R ¾	74	106	34	66	30	54	103	32	37
RA-G 25	25	Rp 1	R1	90	126	42	78	34	57	106	41	46

Danfoss A/S
Heating Solutions
Haarupvaenget 11
8600 Silkeborg
Denmark
Phone: +45 7488 8000
Fax: +45 7488 8100
Email: heating.solutions@danfoss.com
www.heating.danfoss.com

A Danfoss nem vállal felelősséget a katalógusokban és más nyomtatott anyagban lévő esetleges tévedésért, hibáért. Danfoss fenntartja magának a jogot, hogy termékeit értesítés nélkül megváltoztassa. Ez vonatkozik a már megrendelt termékekre is, feltéve, hogy e változtatások végrehajthatók a már elfogadott specifikáció lényeges módosítása nélkül. Az ebben az anyagban található védjegyek az érintett vállalatok tulajdonát képezik. A Danfoss és a Danfoss logo a Danfoss A/S védjegyei. Minden jog fenntartva.
