

Adatlap

TPOne™ Programozható szobatermosztát

Jellemzők



A **TPOne** Programozható szobatermosztát a felhasználóbarát kezelés minden eddiginél magasabb szintjét kínálja. A pontmátrixos kijelzőn jól érthető ikonok és szöveges információk nyújtanak az állapottal és beállításokkal kapcsolatos visszajelzést a szerelő és a felhasználó számára. A kijelző aktiválásakor bekapcsol a háttérvilágítás, és mindig látható, hogy mely gombokkal módosítható a hőmérséklet vagy használható a beállítóménü.

Az alapbeállítás szerinti időarányos, terheléskompenzációs fűtésszabályozás nagyobb kényelmet és gazdaságosabb működést biztosít, mint a hagyományos be-ki vezérlés – ez utóbbi is beállítható azonban.

Az időarányos üzemmód használatakor a termosztát fix ciklusidőt állít be a rendszerhez, majd a terhelés arányában meghatározza a be- és kikapcsolási periódusok időtartamát az egyes ciklusokon belül.

A be- és kikapcsolási periódusok meghatározásához használt vezérlőalgoritmus arányos integráló (PI) rutin segítségével küszöböli ki a be- és

kikapcsolással vagy az egyszerű arányos vezérléssel járó eltolódást.

Az időarányos vezérlés jelentősen javítja a hőérzetet, továbbá a vízhőmérséklet optimalizálása révén a kazán hatásfokát is javítja.

A **TPOne** termosztáton újragondoltuk a fűtésindítási lehetőségeket. Az alapbeállítás szerinti normál indítás az ütemezett időpontban kapcsolja be a fűtést, azonban két új dinamikus indítási lehetőség is rendelkezésre áll: a késleltetett és az optimalizált indítás. A késleltetett indítás a kívánt és a tényleges hőmérséklet közötti különbség függvényében késleltetheti a beütemezett fűtés indítását, csökkentve az energiafelhasználást. Az optimalizált indítás a kívánt és a tényleges hőmérséklet közötti különbséget figyelve kiszámítja a fűtés indításának optimális idejét ahhoz, hogy a helyiség a beütemezett időpontra érje el a beállított hőmérsékletet.

Mindkét funkció mindennap dinamikusan korrigálja működését az elért pontosság alapján, maximális pontosságú szabályozást biztosítva és szükségtelenné téve a manuális beállítást.

A **TPOne** további jellemzői:

- Külön felhasználói és szerelői beállítóménü
- Nyaralás ütemezése
- Felső és alsó hőmérsékleti korlátok
- Vezérlés kapacitív érintőgombokkal
- Nyomógombzár
- °C vagy °F hőmérséklet-kijelzés
- Hallható gombkattanás (választható)
- Fagyvédelmi hőmérséklet beállítása
- Választható használati melegvíz-csatorna (csak hálózati lehetőség)
- Jól látható szöveges kijelző (7 nyelven)
- Bemenet külső érzékelő/ablakérintkező számára
- Kazánszerviz-időzítő

A TPOne komfortüzemmódjai



A **TPOne** Programozható szobatermosztát gyors hozzáférést biztosít a különféle élethelyzetekhez. A kijelzőtől balra 4 erre a célra szolgáló gomb található. A készülék egy előre beállított ütemezés szerint szabályozza a fűtést, az ettől olykor eltérő napokon pedig a felhasználó egyszerűen az igényeihez igazíthatja azt.

Az Otthon, Távol és Alvás gombbal gyorsan módosítható az aktuális beállítás az energiamegtakarítás vagy a kívánt komfort biztosítása érdekében.

A manuális felülbírálás a fűtés következő ütemezés szerinti módosításáig marad érvényben, tehát

nem kell észben tartani, hogy visszakapcsoljunk az automatikus szabályozásra.

A Készenlét gombbal teljesen leállítható a fűtés, például energiamegtakarítás céljából szellőztetéskor vagy a fűtés kikapcsolásához a nyári hónapokra az ütemezés módosítása nélkül. A készenléti állapot mindaddig fennmarad, amíg a felhasználó ki nem lép belőle.

TPOne™ Programozható szobatermosztát

Műszaki adatok és rendelési információk

A termosztát jellemzői	TPOne-M	TPOne-B	TPOne-RF + RX1-S
Rendelési kódok	087N785200	087N785100	087N785400
Kód vevőegység nélkül	-	-	087N785300
Terméksalád	03	03	03
Típus	Programozható termosztát		RF programozható termosztát
A TPOne tápellátása	230 VAC, 50/60 Hz	2,5–3 VDC (2 db AA alkálielem)	
Elem élettartama	-	Min. 2 év	
Az RX1-S tápellátása	-	-	230 VAC, 50/60 Hz
1. kimeneti csatorna	Potenciálmentes, SPDT típus 1B		Potenciálmentes, SPDT típus 1B (RX1-S)
1. csatorna kapcsolási teljesítménye	3 A – 230 VAC		3 A – 230 VAC (RX1-S)
2. kimeneti csatorna	3 A – 230 VAC	-	
Üzemi frekvencia	-	-	433,92 MHz
Maximális távolság	-	-	30 méter
Beállítható hőmérsékletek tartománya	5–35 °C		
Üzemi hőmérséklet-tartomány	0–45 °C		
IP besorolás	IP20		
Be-ki vezérlés	Igen		
Időarányos vezérlés	Igen		
Méret (mm)	66 (ma) x 155 (szé) x 30 (mé)		
Méret (mm) RX1-S	-	-	84 (ma) x 84 (szé) x 28 (mé)

ErP-osztály



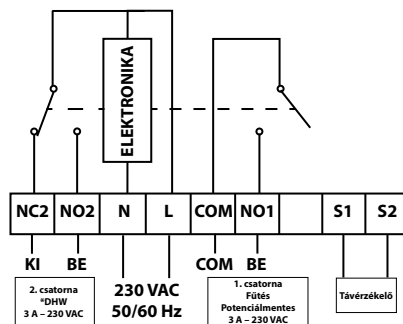
ErP-osztály

A jelen dokumentumban szereplő termékek megfelelnek az energiával kapcsolatos termékekről szóló (ErP) irányelv előírásainak; a termékek az ErP-rendszercsomagadatlap és az ErP-rendszeradatcímke szerint vannak osztályozva. Az ErP-címkezéssel kapcsolatos kötelezettségek 2015. szeptember 26-tól érvényesek.

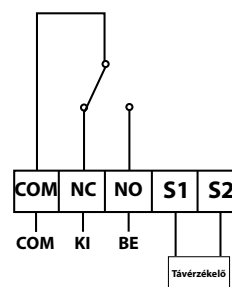
ErP-osztály	A termék funkciója, ErP-leírás	Hatékony-ság-javulás
IV.	TPI-szobatermosztát, ki-be kapcsoló fűtőkészülékekkel való használatra Olyan elektronikus szobatermosztát, mely a hőszabályozási ciklusidőt és a fűtőkészülék ciklus közbeni be-ki kapcsolási arányát egyaránt szabályozza, a helyiség hőmérsékletének megfelelően. A TPI-vezérlés csökkenti az átlagos vízhőmérsékletet, javítja a helyiség-hőmérséklet szabályozási pontosságát, és fokozza a rendszer hatékonyságát.	2%

Bekötési információk

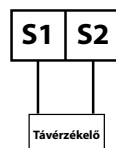
TPOne-M



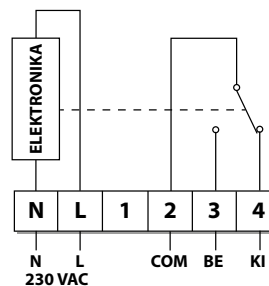
TPOne-B



TPOne-RF



RX1-S



Danfoss Ltd.

Amphill Road
Bedford MK42 9ER
Tel.: 01234 364621
Fax: 01234 219705
E-mail: ukheating@danfoss.com
Webhely: www.heating.danfoss.co.uk

A Danfoss nem vállal felelősséget a katalógusokban, brosrákban és egyéb nyomtatott anyagokban előforduló esetleges hibákért. Danfoss fenntartja magának a jogot, hogy termékeit értesítés nélkül megváltoztassa. Ez vonatkozik a már megrendelt termékekre is, feltéve, hogy e változtatások végrehajthatók a már elfogadott specifikáció lényeges módosítása nélkül. Az ebben az anyagban található védjegyek az érintett vállalatok tulajdonát képezik. A Danfoss és a Danfoss logó a Danfoss A/S védjegyei. Minden jog fenntartva.