

Adatlap

Danfoss Icon™ 24 V-os termosztát

Leírás



Danfoss Icon™ helyiségtermosztát 088U1050



Danfoss Icon™ helyiségtermosztát 088U1055

A minimalista kialakítású Danfoss Icon™ 24 V-os termosztát elsötétül és beleolvad a környezetébe, amikor a kijelző nem aktív. A termosztátok erősáramú vezetéken keresztül történő kommunikációja nagyon megkönnyíti a telepítést.

A Danfoss Icon™ által kínált funkciók:

- Érintőképernyős kezelőfelület
- Padlóérzékelő (tartozék)
- UV-álló, nem sárguló műanyag
- Hőmérséklet-korlátozás (5 °C és 35 °C között)
- A hűtés kiválasztásának törlése konkrét helyiségek esetén
- Kettős hőleadás (pl. radiátor és padlófűtés egyazon helyiségben)


Rendelési információk

Termék	Kódszám
Danfoss Icon™ helyiségtermosztát, 24 V-os, kijelzős, süllyeszthető, 80 x 80	088U1050
Danfoss Icon™ helyiségtermosztát, 24 V-os, kijelzős, falsíki, 86 x 86	088U1055

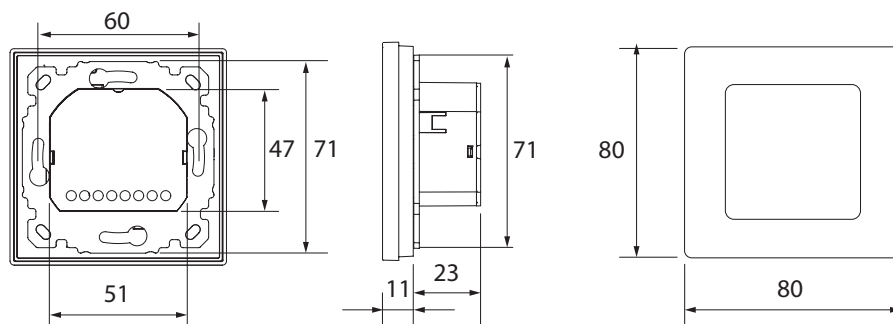
Tartozékok

Leírás	Kódszám
Danfoss Icon™ padlóérzékelő 24 és 230 V-hoz	088U1110

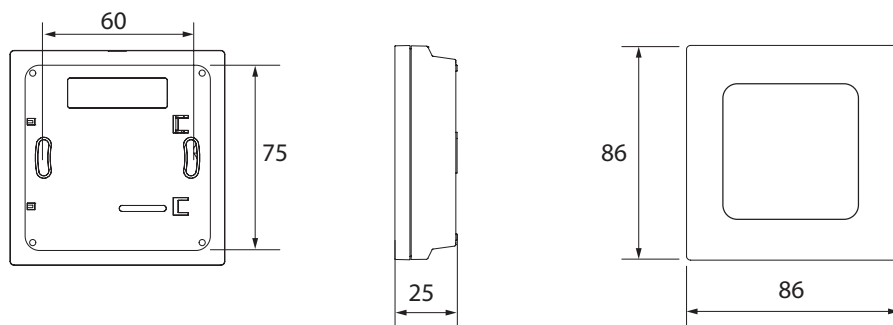
Műszaki adatok

A vezérlő rendeltetése	Helyiségtermostát a helyiség-hőmérséklet szabályozásához
Környezeti hőmérséklet-tartomány, folyamatos használat	0 °C és 40 °C
Tokozás (IP-osztály)	IP 21
Tápfeszültség	24 VDC
Megfelelőség a következő irányelvek alapján	EMC, RoHS, WEEE
Védettségi besorolás	III. osztály
Külső érzékelő	NTC típus, 47 kΩ 25 °C-on (opcionális, 088U1110)
Típus	Elektronikus termostát érintőképernyős felhasználói felülettel
Felhasználói felület	Átlátszó kapacitív érintőkijelző
Kijelző típusa	Hibrid: egyszerű piros LED-ek és saját szegmens
Kijelző jellemzői	Ha nincs művelet, 10 mp után kikapcsol
Tárolási környezeti hőmérséklet	-20 °C és +65 °C
Vezérlő típusa	Állítható impulzusszélesség-moduláció
Áramfogyasztás	0,2 W
Érzékelő, padló (választható)	NTC 47 kΩ, 3 m, IP 68
Burkolat anyaga	Fehér részek: PC ASA Szürke részek: PC, 10% üveg
ErP-besorolás	 (2%)
Szín	Fehér RAL9010/sötétszürke RAL7024

Méretetek



Danfoss Icon™ helyiségtermostát 088U1050



Danfoss Icon™ helyiségtermostát 088U1055

Danfoss Kft • Váci út 91 • H-1139 Budapest • Magyarország
 Danfoss Fűtés • heating.danfoss.hu • +36 (1) 450 2531 • E-mail: danfoss.hu@danfoss.com
 Cégjegyzékszám: 01-09-362512 • Adószám: 10949339-2-41 • EU Adószám: HU10949339 • Statisztikai számjel: 10949339466911301

A Danfoss nem vállal felelősséget a katalógusokban és más nyomtatott anyagban lévő esetleges tévedésért, hibáért. A Danfoss fenntartja magának a jogot, hogy termékeit értesítés nélkül megváltoztassa. Ez vonatkozik a már megrendelt termékekre is, feltéve, hogy e változtatások végrehajthatók a már elfogadott specifikáció lényeges módosítása nélkül. Az ebben az anyagban található védjegyek az érintett vállalatok tulajdonát képezik. A Danfoss és a Danfoss logo a Danfoss A/S védjegyei. Minden jog fenntartva.