

ferrolli

DIVAtech D LN C24



CE

HU HASZNÁLATI ÉS KEZELÉSI UTASÍTÁS

1. ÁLTALÁNOS FIGYELMEZTETÉSEK

- Figyelmessen olvassa el és kövesse a kézikönyvben megadott utasításokat.
- A kazán telepítése után tájékoztassa a felhasználót a működésről és adja át ezt a használati utasítást, mely alapvető tartozék a termékhez és gondosan meg kell őrizze a jövőbeli felhasználás céljából.
- A telepítést és a karbantartást is csak hozzáértő szakember végezheti a megfelelő szabályozások és gyártói előírások betartásával. Ne hajtson végre semmilyen változtatást a zárt vezérlőelemeken.
- A hibás telepítés vagy rossz karbantartás kárt okozhat. A gyártó nem vállal felelősséget a telepítés és a használat során bekövetkezett hibákért, illetve a kézikönyvben foglalt utasítások be nem tartásáért.
- Mielőtt bármilyen tisztítási vagy karbantartási műveletbe kezdene, feszültségmentesítse a berendezést a főkapcsolóval és/vagy a megfelelő kapcsolókkal.
- Hiba és/vagy hibás működés esetén iktassa ki a berendezést és ne próbálja ki javítani vagy átállítani. Kizárólag megfelelően képzett szakemberhez forduljon. A termékek esetleges javítását-cseréjét csak képzett szakember végezheti eredeti alkatrészek felhasználásával. A fentiek be nem tartása esetén a berendezés biztonságossága csökkenhet.
- A berendezést csak arra a célra szabad használni, amelyre tervezték. Minden egyéb használat helytelennek és veszélyesnek minősül.
- A csomagolóanyagokat gyermekektől távol kell tartani, mert veszélyforrást jelentenek.
- A berendezés nem használható csökkent (beleértve gyerekek) fizikai vagy mentális képességű vagy tapasztalattal és megfelelő tudással nem rendelkező ember számára, kivéve biztonságáért felelős személy jelenlétében.
- A berendezést és tartozékait az előírásoknak megfelelő módon kell áramtalanítani.
- A használati utasításban megjelenő képek csak egyszerűsített illusztrációi a termékeknek, ezen okból kifolyólag előfordulhatnak a valóságtól eltérések.



A CE JELZÉS TANUSÍTJA, HOGY A TERMÉKET A HATÁLYBAN LÉVŐ IRÁNYELVEK ALAPVETŐ KÖVETELMÉNYEINEK. A MEGFELELŐSÉGI NYILATKOZAT A GYÁRTÓTÓL KÉRELMEZHETŐ.

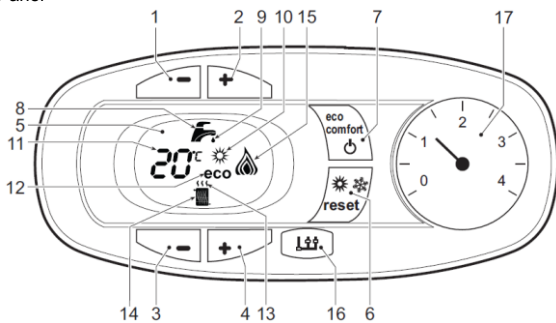
2. MŰKÖDÉSI UTASÍTÁSOK

2.1. BEVEZETŐ

Tisztelt Felhasználó!
DIVAtech D LN C egy magas hatásfokú, földgázzal vagy LPG-vel üzemelő, mikroprocesszoros vezérlő rendszerrel felszerelt termék, fűtéshez és használati melegvíz előállításához.

2.2. KEZELŐ FELÜLET

Panel



1. ábra – Kezelő felület

JELMAGYARÁZAT

- | | |
|----|---|
| 1 | Használati melegvíz hőmérséklet csökkentő gomb |
| 2 | Használati melegvíz hőmérséklet növelő gomb |
| 3 | Fűtőberendezés hőmérséklet csökkentő gomb |
| 4 | Fűtőberendezés hőmérséklet növelő gomb |
| 5 | Kijelző |
| 6 | Nyár/Tél üzemmód választó gomb – RESET gomb |
| 7 | On/Off gomb – Eco/Comfort üzemmód választó gomb |
| 8 | Használati melegvíz szimbólum |
| 9 | Használati melegvíz mód |
| 10 | Nyár üzemmód |
| 11 | Multifunkció |
| 12 | Eco (economy) mód |
| 13 | Fűtés |
| 14 | Fűtés szimbólum |
| 15 | Bekapcsolt égő és aktuális teljesítmény jelzése |
| 16 | Szervíz eszköz csatlakoztatás |
| 17 | Manométer |

Jelzés működés közben

Fűtés

A fűtési igényt, amelyet szobatermosztát vagy távvezérlés generált a radiator feletti meleg levegő jelzések villogása mutatja a kijelzőn.

A kijelző (11. rész – 1. ábra) mutatja az aktuális fűtési hőmérsékletet, illetve készenléti időben a "d2"-es üzenetet.

Használati melegvíz

A használati melegvíz igényt, amelyet a használati melegvízvétele generált a csap alatti melegvíz jelek villogása jelzi a kijelzőn.

A kijelző (11.rész – 1. ábra) mutatja az aktuális kilépő használati melegvíz hőmérsékletet, illetve a készenléti időben a "d1"-es üzenetet.

Comfort

A Comfort igényt (a kazán belső hőmérsékletének fenntartása) a csap alatti Comfort szimbólum villogása jelzi. A kijelző (11. rész – 1. ábra) a kazánban lévő víz aktuális hőmérsékletét mutatja.

Hiba

Hiba esetén (ld. 4.4) a kijelző egy hibakódot mutat (11. rész – 1. ábra), illetve biztonsági szünet ideje alatt a következő üzeneteket: "d3", "d4" és "d5".

2.3. BE- ÉS KIKAPCSOLÁS

Csatlakoztatás tápegységhez

- Az első 5 másodpercben a kijelző mutatni fogja a szoftver számát.
- Nyissa ki a kazán előtti gázcsapot.
- A kazán készen áll az automata működésre, bármikor indítható használati melegvíz vagy fűtési igényre (szobatermosztáttal vagy távvezérléssel).

Kazán be- és kikapcsolása

Tartsa lenyomva 5 másodpercig az On/Off gombot (7. rész – 1. ábra).



2. ábra – Kazán kikapcsolása

Ha a kazán kikapcsolt állapotban van, az elektronika akkor is be van kapcsolva. A használati melegvíz és a fűtés nem elérhető. A fagyvédelem aktív. A kazán újragyújtásához, tartsa lenyomva újra az On/Off gombot (7. rész – 1. ábra) 5 másodpercig.



3. ábra

A kazán azonnal készen áll a működésre, használati melegvíz vagy fűtés esetén is (szobatermosztáttal vagy távvezérléssel).

A fagyvédelem nem működik, ha az áramellátás és/vagy a gáz ki van kapcsolva. Kár elkerülése érdekében javasolt kiüríteni az összes vizet a kazánból, a használati melegvíz körből és a fűtési rendszerből; vagy ürítse ki csak a használati melegvíz körből és adjon megfelelő fagyállót a fűtési rendszerhez a leirtak szerint.

2.4. BEÁLLÍTÁSOK

Nyár/Tél átkapcsolás

Tartsa lenyomva a Nyár/Tél gombot 2 másodpercig (6. rész – 1. ábra). A kijelző aktiválja a Nyár jelzést (10. rész – 1. ábra): a kazán csak használati melegvizet fog szolgáltatni. A Nyári üzemmód inaktíválásához, tartsa lenyomva a Nyár/Tél gombot újra 2 másodpercig.

Fűtés hőmérséklet beállítása

Használja a Fűtés gombokat (3. és 4. rész – 1. ábra) a hőmérséklet beállításához a min. 30°C-ról, a max. 80°C-ra; egyéb esetben nem javasolt a kazánt 45°C alatt járattatni.



4. ábra

Használati melegvíz hőmérséklet beállítás

Használja a használati melegvíz gombokat (1. és 2. rész – 1. ábra) a hőmérséklet beállításához min. 40°C-ról, max. 55°C-ra.



5. ábra

Szobahőmérséklet beállítás (szobatermosztáttal)

A szobatermosztáttal állítsa be a kívánt hőmérsékletet a helyiségekben. Ha a termosztát nincs telepítve, a kazán a beállított előremenő hőmérsékleten fogja tartani a rendszert.

Szobahőmérséklet beállítás (opcionális távvezérléssel)

A távvezérlés használatával, beállíthatók a kívánt hőmérsékletek a helyiségekben. A kazán a kívánt szobahőmérsékletre fogja állítani a rendszert. A távoli időkapcsolóval való működéshez, kérjük kövesse a használati kézikönyvben lévő utasításokat.

Eco/Comfort választás

A berendezés rendelkezik olyan funkcióval, amely magas előremenő melegvíz sebességet biztosít, illetve e mellett maximális kényelmet nyújt a felhasználónak. Ha az eszköz aktiválva van (Comfort mód), a kazánban lévő víz ezáltal meleg marad.

A felhasználó deaktiválhatja az eszközt (Eco mód) az Eco/Comfort gomb megnyomásával (7. rész – 1. ábra). Eco módban aktiválódik az Eco szimbólum a kijelzőn (12. rész – 1. ábra). A Comfort mód aktiválásához nyomja meg az Eco/Comfort gombot (7. rész – 1. ábra) újra.

Külső hőmérsékletkövetés

Ha az opcionális külső szonda beszerelésre kerül, a kazán külső hőmérsékletkövetéssel fog működni. Ebben a módban, a fűtési rendszer hőmérséklete alkalmazkodik az időjárási viszonyokhoz, egész évben magasfokú kényelmet és energiahatékonyságot biztosítva. Ahogy nő a rendszer előremenő hőmérséklete, úgy csökken viszont egy adott kompenzációs görbe szerint.

A gördülő hőmérséklet beállításánál, a hőmérséklet beállítható a fűtési gombokkal (3. rész – 1. ábra) és elérhető a maximális előremenő hőmérséklet. Javasolt a max. érték beállítása, amely lehetővé teszi a rendszer beállítását a hasznos működési tartományban.

A kazánt a telepítéssel egyidejűleg kell beállítani hozzáértő szakembernek. Azonban a felhasználó is el tud végezni néhány szükséges beállítást a komfort szint emelésének érdekében.

Kompenzációs görbe és görbe-eltolás

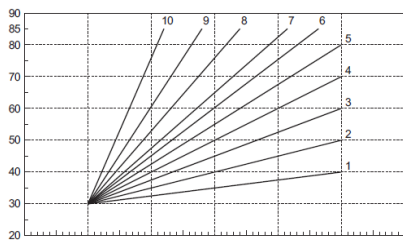
Tartsa lenyomva a RESET gombot (6. rész – 1. ábra) 5 másodpercig a gördülő hőmérsékletkövetés menüjéhez való hozzáféréshez, ekkor a kijelzőn "CU" jelzés fog villogni.

Nyomja meg a használati melegvíz gombot (1. rész – 1. ábra) a kívánt görbe beállításához 1-től 10-ig a karakterisztika szerint (6. ábra). A görbe 0-hoz való eltolásával a hőmérsékletkövetés nem aktív.

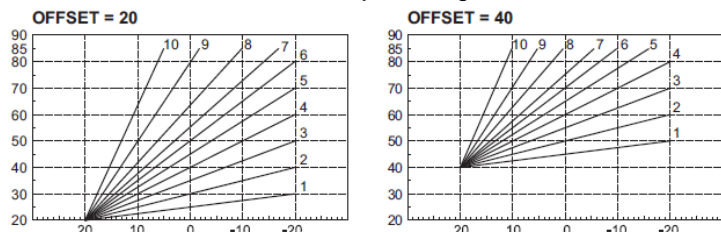
Nyomja meg a fűtés gombot (3. rész – 1. ábra) a párhuzamos görbe-eltoláshoz; a kijelzőn "OF" felirat fog villogni. Használja a használati melegvíz gombokat (1. rész – 1. ábra) a párhuzamosan eltoló görbe beállításához a karakterisztika szerint (7. ábra).

Tartsa lenyomva a RESET gombot (6. rész – 1. ábra) 5 másodpercig a hőmérséklet menüből való kilépéshez.

Ha a szoba hőmérséklete alacsonyabb a kívánt értéknél, javasolt a görbét egy magasabb rendűre állítani és fordítva is. A növelést, illetve a csökkentést egy lépésben végezze majd ellenőrizze a hatást a helyiségben.



6. ábra – Kompenzációs görbe



7. ábra – Példa kompenzációs görbe párhuzamos eltolására

Beállítások távvezérléssel

Ha a kazánra (opcionális) távoli időkapcsoló van kötve, a fenti beállításokat az 1. táblázatban leírtak szerint lehet elvégezni.

1. táblázat

Fűtési hőmérséklet szabályozás	A beállítást a távvezérlés menüjében és a kazán kezelőfelületén is el lehet végezni.
Használati melegvíz hőmérsékletének beállítása	A beállítást a távvezérlés menüjében és a kazán kezelőfelületén is el lehet végezni.
Nyár/Tél kapcsolás	A Nyári üzemmódnak elsőbbsége van a távoli időkapcsolótól érkező esetleges fűtési igénnyel szemben.
Eco/Comfort választás	Ha a távvezérlés menüjén kiiktatja a Használati melegvíz üzemmódot, a kazán az Eco üzemmódot választja ki. Ilyenkor a kazán vezérlő paneljén az Eco/Comfort (7. rész – 1. ábra) ki van iktatva. Ha a távvezérlés menüjén aktiválva a Használati melegvíz üzemmódot, a kazán a Comfort üzemmódot választja ki. Ilyenkor a kazán vezérlő paneljén az Eco/Comfort (7. rész – 1. ábra) gombbal ki lehet választani a két üzemmód egyikét.
Külső hőmérsékletkövetés	A távvezérlés és a kazán elektronika is kezeli a hőmérsékletkövetést: a kettő közül a kazán elektronikájának van elsőbbsége.

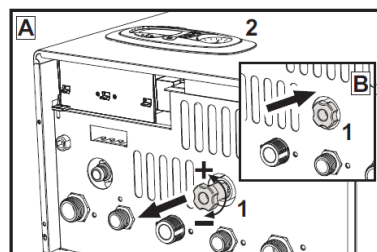
A berendezés víznyomás beállítása

A berendezés töltő nyomása, amit a kazán víznyomás mérőjéről (2. rész – 8. ábra) lehet leolvasni, kb. 1,0 bar kell legyen. Ha a berendezés nyomása a minimum érték alá csökken, a kazán kártya aktiválja az „F37” rendellenességet.

Húzza ki a feltöltő gombot (1. rész – 8. ábra) és az óramutató járásával ellentétes irányban fordítsa el a kezdeti érték visszaállításához. Ezután mindig zárja be azt.

Ha a rendszernyomás helyreállt, a kazán aktiválni fogja a 300 másodperces légtelenítő ciklust, a képernyőn Fh-val jelölve.

A kazán kikapcsolásának megelőzésére, javasolt periódikusan ellenőrizni a nyomás hideg rendszerrel. 0,8 bar alatti nyomás esetén javasolt a visszaállítás.



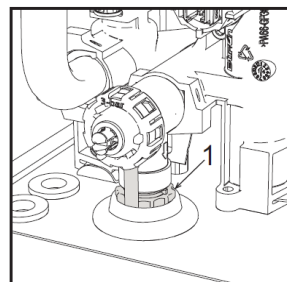
8. ábra – Feltöltő gomb

A rendszer leürítése

A leeresztő csap gyűrűje a biztonsági szelep alatt található a kazánban.

A rendszer leürítéséhez fordítsa el a gyűrűt (1. rész – 9. ábra) az óramutató járásával ellentétes irányban a csap kinyitásához. A művelethez ne használjon semmilyen szerszámot.

Csak a víz leengedéséhez a kazánban, először zárja be az elzárószelepeket a rendszer és a kazán között, a csap elfordítása előtt.



9. ábra – Biztonsági szelep leeresztő csappal

3. TELEPÍTÉS

3.1. ÁLTALÁNOS UTASÍTÁSOK

A TELEPÍTÉST KIZÁRÓLAG BIZTOS FELKÉSZÜLTSGGEL RENDELKEZŐ SZAKEMBER VÉGEZHETI. JELEN MŰSZAKI LEÍRÁSBAN, AZ ÉRVÉNYES TÖRVÉNYEKBE, AZ ORSZÁGOS ÉS HELYI SZABVANYOKBAN MEGADOTT ELŐÍRÁSOK BETARTÁSAVAL ÉS SZAKSZERŰ MÓDON.

3.2. TELEPÍTÉS HELYE



Ezt a „nyílt égésterű” berendezést csak rendszeresen szellőztetett helyiségbe lehet telepíteni és üzemeltetni. Ha nem elégséges a kazán égési levegő utánpótlása, romlik a normál működés és a füstelvezetés. Ezen felül, ha az ilyen körülmények között keletkezett égéstermékek (oxidok) bekerülnek a zárt környezetbe, ezek rendkívül károsak az egészségre.

A berendezés egy részben védett helyre lett tervezve, min. -5°C-os hőmérsékletre. Ha speciális fagyvédő készlettel van ellátva, akkor használható -15°C-ig is. A kazánt védett helyre kell szerelni, például tető alá, erkélyen belülré vagy védetten kialakított mélyedésbe.

A telepítés helyén nem lehet por, éghető tárgyak vagy anyagok, illetve korróziót okozó gázok.

A kazán fali felszerelésre van előkészítve, így a fali rögzítésin normál tartozéka. A fali rögzítés stabil és hatékony támasztást kell biztosítania a generátor számára.

Ha a berendezést bútorba zárják vagy egy másik tárgy mellé helyezik, biztosítani kell a burkolat leszereléséhez és a karbantatásához szükséges helyet.



3.3. VÍZBEKÖTÉSEK

Fontos!



A biztonsági szelep elvezetését egy gyűjtőedénybe vagy csöbe kell megoldani, hogy a fűtőberendezés túlnyomása esetén ne folyjon a víz a földre. Ellenkező esetben, a leeresztő szelep működésbe lépésekor a helyiséget elárasztja a víz, amelyért a kazán gyártóját nem lehet felelősségre vonni.



Csatlakoztatás előtt, ellenőrizze, hogy a berendezés a megfelelő üzemanyaggal működik és alaposan tisztítottak a rendszer fűvőkái.

A csatlakozók bekötését a 2.3. ábrának és a berendezések látható jelzéseinek megfelelően végezze el.

Megjegyzés: A berendezés egy belső bypass-szal van felszerelve a fűtési körben.

Vízrendszer jellemzői

Amennyiben a víz keménysége nagyobb, mint 25°Fr (1°F=10ppm CaCO₃), megfelelően kezelt vizet kell használni a vízkőlerakódások elkerülésére a kazánban.

Fagyálló rendszer, fagyálló folyadékok és adalékanyagok

Ha szükséges, fagyálló folyadékokat, adalékanyagokat és inhibitorokat szabad alkalmazni. De csak kizárólag akkor, ha a folyadék vagy adalékanyag gyártója garanciát ad arra, hogy ezen termékek az adott célra megfelelnek és nem károsítják a kazán hőcserélőjét, ezért alkotóelemeit és/vagy anyagait. Ne használjon olyan általános fagyálló folyadékot, adalékanyagot vagy inhibitor, amely nem kifejezetten a hőfejlesztő berendezéseknél használatos, illetve nem kompatibilis a kazán és a berendezés anyagaival.

3.4. GÁZCSATLAKOZÁS

A gázbekötést a megfelelő csatlakozásnál (ld. 2.3. ábra) kell megvalósítani, az érvényes jogszabályoknak megfelelően, merev fémcsővel vagy folyamatos inox acél flexibilis tömlővel, továbbá a berendezés és a kazán közé kell felszerelni egy gázcsapot. Ellenőrizze, hogy a gázbekötéseknél ne legyen szívárgás.

3.5. ELEKTROMOS BEKÖTÉSEK

Fontos!



MIELŐTT BÁRMILYEN MŰVELETBE KEZDENE, AMELYHEZ EL KELL TÁVOLÍTANI A BURKOLATOT, ÁRAMTALANÍTSA A KAZÁNT A FŐKAPCSOLÓVAL.

NE NYÚLJON AZ ELEKTROMOS VEZETÉKEKHEZ VAGY CSATLAKOZÓKHOZ, HA A FŐKAPCSOLÓ BEKAPCSOLT ÁLLAPOTBAN VAN. FENNÁLLHAT AZ ELEKTROMOS ÁRAMÚTÉS VESZÉLYE, AMELY SÉRÜLÉSSSEL VAGY HALÁLLAL IS VÉGZÖDHET!



A berendezést hatékony földelő rendszerhez kell csatlakoztatni az alkalmazandó biztonsági előírásokhoz igazodva. A földelő rendszer alkalmasságát szakképzett személy ellenőrizheti, a gyártó nem vállal semmilyen felelősséget kár esetén a földelés hibájából adódóan.

A kazán előkábellel és 3 pólusú kábellel van ellátva az elektromos csatlakozáshoz. A földelt csatlakozásoknak állandónak kell lenniük, felszerelve egy bipoláris kapcsolóval, amely csatlakozójának a min. nyitása 3 mm, a kazán és a fázis közötti beépített biztosíték pedig max. 3 A. Győződjön meg a polarítások helyességéről (FÁZIS: barna vezeték / SEMLEGEZ: kék vezeték / VÉDŐFÖLD: sárga-zöld vezeték) a vezetékekhez való csatlakozásokban.



A berendezés tápkábele NEM CSERÉLHETŐ A FELHASZNÁLÓ ÁLTAL. Ha tápkábel sérült, kapcsolja ki a berendezést és cseréltesse ki képzett szakemberrel. Csere esetén csak a „HAR H05 VV-F” 3x0,75 mm² használható max. 8mm-es külső átmérővel.

Szobatermosztát (opcionális)

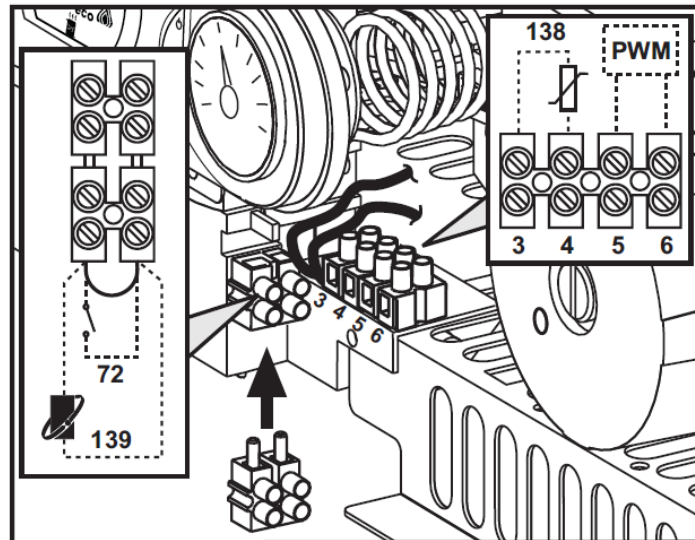


FONTOS: A SZOBATERMOSZTÁT ÉRINTKEZŐI FESZÜLTSGMENTESEK LEGYENEK. A SZOBATERMOSZTÁT KAPCSOLÓIT 230V-RA KÖTVE AZ ELEKTRONIKA HELYREHOZHATATLAN MÓDON SÉRÜLHET.

A távoli időkapcsoló és a kapcsolóóra bekötésekor ezek tápfeszültségét ne a megszakító érintkezőjéről vegye. A betáplálást típusától függően vagy közvetlen hálózati bekötéssel vagy elemről kell megvalósítani.

Hozzáférés az elektromos kapcsoléchez

Az elektromos egység elérhető a burkolat eltávolítása után. Az egységek elrendezése a különböző csatlakozásokhoz is meg van adva a 23. ábrán látható kapcsolási rajzon.



10. ábra – Elektromos egység elérése

3.6. LEVEGŐ/GÁZ VEZETÉKEK

A füstcső bekötőcsövének átmérője nem lehet kisebb a visszajutást gátló csatlakozó átmérőjénél. A visszajutástgátlótól számítva legalább egy fél méteres függőleges csőszakasznak kell lennie. A füstcsövek és ezek bekötő csöveinek méretezésénél és beépítésénél be kell tartani az érvényes szabványokat.



A kazán biztonsági készülékkel (füstgáztermosztát) van ellátva, ami leállítja a berendezés működését, ha a füstcső eltömődött vagy a huzata nem megfelelő. Ezt az eszközt soha nem szabad rendeltetésétől eltérő módon használni vagy kiiktatni.

4. SZERVÍZ ÉS KARBANTARTÁS

Fontos!



Az alábbiakban leírt minden beállítást, átalakítást, beüzemelést, karbantartást csak biztos szakmai felkészültségű (az érvényes előírások szerinti műszaki képesítéssel rendelkező) szakember végezhet, mint például a területi szakszerviz emberei.

FERROLI nem vállal felelősséget semmilyen személyi és/vagy anyagi kárért, amely a szakmailag nem felkészült vagy nem felhatalmazott személyek által végzett helytelen beállításból származik.

4.1. BEÁLLÍTÁSOK

Gáz-átállítás



MINDEN ÁTALAKÍTÁS ALATT SÉRÜLÉST SZENVEDETT ALKATRÉSzt EL KELL TÁVOLÍTANI.

A berendezés működhet gyárilag beállított földgáz vagy LPG-vel, mely egyértelműen fel van tüntetve a csomagoláson és az adattáblában is.

1. Áramtalanítsa a kazánt és zárja be a gáznyílást.
2. Távolítsa el a fűvókákat a főégőben
3. Kapcsolja be a kazánt és nyissa ki a gázcsapot.
4. Módosítsa a megfelelő paramétert a gáz típusra:
 - helyezze a kazánt készenléti módba
 - tartsa lenyomva a HMV gombokat 10 másodpercig (1. és 2. rész – 1. ábra: kijelzőn "b01" jelzést fog látni)
 - nyomja meg a HMV gombokat (1. és 2. rész – 1. ábra) a parameter 00-ra (natural gas operation) vagy 01-re való állításához (LPG-vel való működéshez).
 - tartsa lenyomva a HMV gombokat 10 másodpercig (1. és 2. rész – 1. ábra)
 - a kazán vissza fog állni készenléti módba
5. Állítsa be a min. és a max. nyomásokat az égéstérben, illetve a műszaki adattáblázatban megadott értékek beállítása a használt gáz típusra.
6. Helyezze fel az átalakító készlet matricáját, közel az adattáblához.

Auto-beállítás funkció aktiválása gáz szelep kalibrálásához

EZ A FOLYAMAT CSAK AZ ALÁBBI ESETEKben HAJTANDÓ VÉGRE: GÁZ SZELEP-CSERE, KÁRTYACSERE, ÁTALAKÍTÁS GÁZCSERÉRE.

A B&P gáz szelepnél (integrált moduláló operátorral) nem előírás a mechanikus kalibrálás, ezért a min. és a max. teljesítmény beállítások elektronikusan két paraméter segítségével hajthatók végre.

	Leírás	Földgáz	Propán gáz
q01	Abszolút min. alapbeállítás	0-100	0-150
q02	Abszolút max. alapbeállítás	0-100	0-150

Gáz szelep előkalibráció

1. Csatlakoztassa a nyomásmérőt a gáz szelep kimenő nyomásának méréséhez.
2. Engedélyezze az Auto-beállítás funkciót (parameter b12=1).
3. Aktiválja a kalibrálás folyamatát a Fűtés "+" és az Eco/Comfort gombok együttes megnyomásával 5 másodpercig. Az üzenet "Auto" azonnal megjelenik (két egymást követő villogás) és az égő felvilág. 8 másodperc alatt (földgáz és LPG) a kazán megtalálja a gyújtópontot. A gyújtópont, abszolút min. jelenlegi eltolás ("q01" paraméter) és abszolút max. jelenlegi eltolás ("q02" paraméter) értékek a vezérlő elektronika által tároltak.

Gáz szelep kalibráció

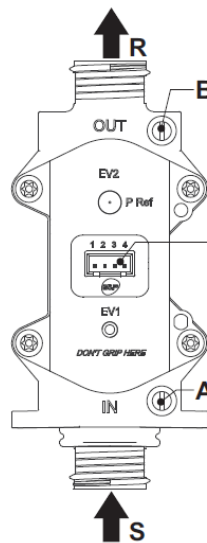
1. A képernyő "q02" feliratot fog mutatni villogva; a modulációs áramot az abszolút max. áram paraméter előkalibrációs értékéhez állítja (q02).
2. Nyomja meg a HMV gombokat a "q02" paraméter beállításához, amíg a max. névleges nyomás minusz 1mbar-t el nem éri a nyomásmérő. Várjon 10 másodpercet, hogy a nyomás stabilizálódjon.
3. Nyomja meg a HMV "+" gombot a "q02" paraméter beállításához, amíg a nyomásmérőn el nem éri a max. névleges nyomást. Várjon 10 másodpercet, hogy a nyomás stabilizálódjon.
4. Ha a nyomásmérőn olvasható nyomás eltér a max. névleges nyomástól, lépjen tovább 1 vagy 2 egységet a q02 paraméternél a HMV "+" gomb megnyomásával. Minden változtatás után várjon 10 másodpercet, hogy a nyomás stabilizálódjon.
5. Ha a nyomásmérőn olvasható nyomás egyenlő a max. névleges nyomással (az újonnan kalibrált "q02" paraméter értéke automatikusan el lesz mentve), nyomja meg a Fűtés "-" gombot: a kijelzőn "q01" fog villogni; a modulációs áramot az abszolút min. árambeállítás paraméter az előkalibráció értékére állítja (q01).
6. Nyomja meg a HMV gombokat a "q01" paraméter beállításához, amíg a min. névleges nyomás eléri a 0,5 mbar-t a nyomásmérőn. Várjon 10 másodpercet, hogy a nyomás stabilizálódjon.
7. Nyomja meg a HMV "-" gombot a "q01" paraméter beállításához, amíg a nyomásmérőn eléri a min. névleges nyomást. Várjon 10 másodpercet, hogy a nyomás stabilizálódjon.
8. Ha a nyomásmérőn olvasható nyomás eltér a min. névleges nyomástól, akkor 1-2 egységenként csökkentve a q01 paramétert a HMV "-" gomb nyomására, lépésenként 10 másodpercet várva stabilizálja a nyomást.
9. Amikor a nyomásmérőn olvasható nyomás egyenlő a min. névleges nyomással (az újonnan kalibrált "q01" paraméter automatikusan elmentődik), ellenőrizze újra a beállításokat a fűtés gombok megnyomásával és javítsa, ha szükséges a fenti folyamat megismétlésével.
10. A kalibrálási folyamat 15 perc után automatikusan befejeződik vagy 5 másodpercig a Fűtés "+" és Eco/Comfort gombok együttes lenyomásával.

Gáz nyomás értékek ellenőrzése és beállítása korlátozott tartományban

- Ellenőrizze, hogy a tápnyomás egyezik a műszaki táblázatban jelölttel.
- Csatlakoztassa a megfelelő nyomásmérőt a nyomás mintavételi pontjához ("B"), a gáz szelep kilépéséhez.
- Aktiválja a TESZT üzemmódot és kövesse az utasításokat a gáznyomás ellenőrzéséhez max. és min. teljesítményen.

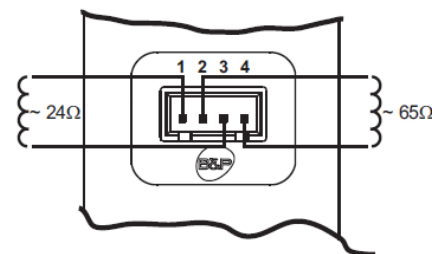
Ha a nyomásmérőn olvasható max. és/vagy min. névleges nyomások eltérnek a műszaki táblázatban jelölttől, kövesse a következőkben leírtakat:

- Tartsa lenyomva 2 másodpercig az Eco/Comfort gombot a gáz szelep kalibrálásához korlátozott tartomány módban.
- A kártya a "q02"-es beállításba lépve, a legutóbb mentett értéket fogja mutatni a HMV gombok lenyomásával.
- Ha a nyomásmérőn olvasható max. nyomás eltér a névlegestől, lépjen tovább 1 vagy 2 egységet fel/le a "q02" paraméternél a HMV gombok lenyomásával. Minden változtatás után az érték eltárolódik. Várjon 10 másodpercet, hogy a nyomás stabilizálódjon.
- Nyomja meg a Fűtés "-" gombot.
- A kártya a "q01" beállításba lépve, a legutóbb mentett értéket fogja mutatni a HMV gombok lenyomásával.
- Ha a nyomásmérőn olvasható min. nyomás eltér a névleges nyomástól, lépjen tovább 1 vagy 2 egységet fel/le a "q01" paraméternél a HMV gombok megnyomásával. Minden változtatás után az érték eltárolódik. Várjon 10 másodpercet, hogy a nyomás stabilizálódjon.
- Ellenőrizzen újra minden beállítást a Fűtés gomb lenyomásával és ha szükséges javítsa azokat a fenti leírás megismétlésével.
- Tartsa lenyomva 2 másodpercig az Eco/Comfort gombot a TESZT módba való visszatéréshez.
- Deaktiválja a TESZT módot (Isd. következő bekezdés).
- Csatlakoztassa le a nyomásmérőt.



11. ábra – Gáz szelep

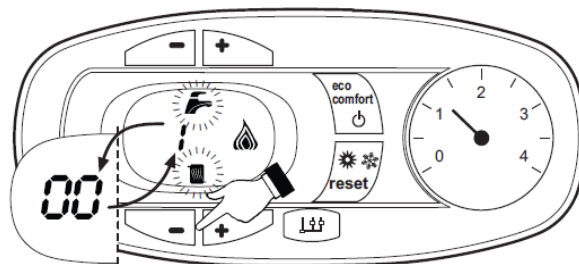
A – Belépő mérőpont
B – Kilépő mérőpont
I – Gáz szelep elektromos csatlakozás
R – Gáz kimenet
S – Gáz bemenet



12. ábra – Gáz szelep csatlakozás

TESZT üzemmód aktiválása

Tartsa lenyomva a Fűtés gombokat (3. és 4. rész – 1. ábra) 5 másodpercig a TESZT üzemmód aktiválásához. A kazán a következő fejezetben leírt módon beállított max. fűtési teljesítményen kapcsol be. A kijelzőn villognak a Fűtési és HMV szimbólumok (13. ábra); oldalt pedig megjelenik a Fűtési és a bekapcsolási teljesítmény.



13. ábra – TESZT mód (fűtési teljesítmény=100%)

Nyomja meg a Fűtési gombokat (3. és 4. rész – 1. ábra) a teljesítmény növeléséhez vagy csökkentéséhez. (Min.=0%, max.=100%)
A HMV "-" gomb lenyomásával (1.rész – 1. ábra), a kazán kimenet rögtön beáll a min. értékre (0%). A HMV "+" gomb lenyomásával (2. rész – 1. ábra), a kazán kimenet rögtön beáll a min. értékre (100%).
Ha a TESZT üzemmód aktiválva van és elegendő meleg víz áramlik a HMV mód aktiválásához, a kazán TESZT üzemmódban mara, de a 3-járatú szelep HMV üzemmódba kapcsol.
A TESZT üzemmód deaktiválásához tartsa lenyomva 5 másodpercig a Fűtési gombokat (3. és 4. rész – 1. ábra).
A TESZT üzemmód minden esetben 15 perc után automatikusan deaktiválódik vagy a melegvíz leállításakor (ha elegendő meleg víz áramlik a HMV mód aktiválásához)

Fűtési teljesítmény beállítása

A fűtési teljesítmény beállításához, kapcsolja a kazánt TESZT üzemmódba (Isd. 4.1.). Nyomja meg a Fűtési gombot (3. rész – 1. ábra) a teljesítmény növeléséhez vagy csökkentéséhez (min.=00 – max.=100). Tartsa lenyomva 5 másodpercig a RESET gombot és a bekapcsolási teljesítmény éppen a beállított érték lesz. Lépjen ki a TESZT módból (Isd. 4.1.).

Konfigurációs Menü

A konfigurációs menübe való belépéshez tartsa lenyomva együttesen a HMV gombokat 10 másodpercig. 12 paraméter fog megjelenni, "b" betűvel jelölve és nem módosítható Távoli időkapcsolóról.

Nyomja meg a Fűtési gombokat a parameter-listában történő görgetéshez. Nyomja meg a HMV gombokat a parameter értékek megtekintéséhez vagy módosításához: a változtatások automatikusan mentésre kerülnek.

	Leírás	Érték	Paraméter
b01	Gáztípus választás	0=földgáz 1=LPG	0
b02	Kazántípus választás		2
b03	Égéstér típus választás	5=alacsony NOx nyílt égésterű (fűstemosztással)	5
b04	Elsődleges hőcserélőtípus választás	0-13	4 (C24 típushoz) 5 (C30 típushoz)
b05	-	-	0
b06	Tápfeszültség frekvencia	0=50Hz 1=60Hz	0
b07	-	-	5
b08	Gázszelep vezérlés	0=standard, 1	0
b09	HMV típus választás	1=áramlásmérő	1
b10	Áramlásmérő időzítése	0=deaktívált 1-10=másodperc	0
b11	HMV min. áramlásérték	10 100 Lperc/10	15
b12	Elérhető Auto-beállítási folyamat	0=tiltva 1=engedélyezett	0

Megjegyzés:

- Egy vagy több leírással rendelkező paraméterek változtatják a funkciójukat és/vagy tartományukat a zárójelben megadottak szerint.
- Egy vagy több leírással rendelkező paraméterek módosításkor a gyári értékre állnak be.

A konfigurációs menüből való kilépéshez tartsa lenyomva együttesen a HMV gombokat 10 másodpercig vagy 2 perc után a kilépés automatikusan megtörténik.

Szervíz Menü

A Szervíz menü elindításához tartsa lenyomva a RESET gombot 20 másodpercig. 4 almenü elérhető: nyomja meg a Fűtési gombokat a választáshoz növekvő vagy csökkenő sorrendben, "tS", "In", "Hi" vagy "rE". "tS" a transzparens paraméter Menüt, "In" információs menüt, "Hi" előzmények menüt jelenti. Miután kiválasztotta az almenüt, nyomja meg a RESET gombot újra az elfogadáshoz. "rE" az Előzmény menü újraindítása: lsd. leírás.

"tS" – Transzparens paraméterek Menü

21 paraméter érhető el "P" betűvel jelezve, amelyek ugyancsak módosíthatók a távvezérléssel.

Nyomja meg a Fűtési gombokat a parameter-listában való görgetéshez növekvő vagy csökkenő sorrendben. Nyomja meg a HMV gombokat a paraméterek értékének megjelenítéséhez vagy módosításához. A változtatások automatikusan el lesznek mentve.

	Leírás	Értéktartomány	DIVatech D LNC
P01	Gyújtóteljesítmény	0-40	20
P02	Fűtés hőmérsékletemelkedése	1-20°C/perc	5
P03	Fűtési készenléti idő	0-10 perc	2
P04	Fűtés utánkeringetés	0-20 perc	6
P05	Fűtés hőmérsékletbeállítás	31-85°C	80
P06	Max. fűtési teljesítmény	0-100%	100
P07	Égőkikapcsolás HMV üzemben	0= Fix	0
		1=hőmérséklethez kötött	
		2= Szolár	
		3= NE HASZNÁLJA 4= NE HASZNÁLJA	
P08	HMV készenléti idő	0-60 mp	30
P09	HMV max. hőmérséklet	50-65°C	50
P10	-	-	0
P11	HMV utánkeringetés	0-60 mp	30
P12	Max. HMV teljesítmény	0-100%	100
P13	Abszolút min. teljesítmény	0-100%	0
P14	NEM ELÉRHETŐ EHÉZ A MODELHEZ		
P16	Hőcserélő védelem aktiválás	0=No. F43	10
		1-15=1-15°C/másodperc	
P17	Moduláló szivattyú max. sebesség	Működés 100%-on	100
P18	Moduláló szivattyú max. sebesség utánkeringetéskor	0-100%	60
P19	Szolár deaktiválási hőmérséklet	0-20°C	10
P20	Szolár gyújtóhőmérséklet	0-20°C	10
P21	Szolár készenléti idő	0-20 másodperc	10

Megjegyzés:

- Egy vagy több leírással rendelkező paraméterek változtatják a funkciójukat és/vagy tartományukat a zárójelben megadottak szerint.
- Egy vagy több leírással rendelkező paraméterek módosításkor visszaállnak a gyári értékekre.
- A max. fűtési teljesítmény TESZT üzemmódban is módosítható.

Nyomja meg a RESET gombot a Szervíz Menübe való visszalépéshez. Tartsa lenyomva 20 másodpercig a RESET gombot a kártyás Szervíz Menüből való kilépéshez vagy a kilépés automatikusan bekövetkezik 15 perc után.

"In" – Információs Menü

9 információ áll rendelkezésre.

Nyomja meg a Fűtési gombokat az információs listában való görgetéshez növekvő vagy csökkenő sorrendben. Nyomja meg a HMV gombokat, hogy az értékek láthatóvá váljanak.

	Leírás	Értéktartomány
t01	NTC fűtési szenzor (°C)	05 és 125°C között
t02	NTC biztonsági szenzor (°C)	05 és 125°C között
t03	NTC HMV szenzor (°C)	05 és 125°C között
t04	NTC külső szenzor (°C)	-30 és 70°C között
L05	Aktuális égő teljesítmény (%)	00%=Min., 100%=Max.
F06	Aktuális láng ellenállás	00-99 kOhm
St07	NEM ELÉRHETŐ ENNÉL A MODELLEN	
F08	Aktuális HMV termelés	3 villogás 99 Lperc/10 felett
PP09	Aktuális moduláló szivattyú sebesség (%)	00-100% nem működik ezen a modellen

Megjegyzés:

- Sérült szenzor esetén, az elektronika kötőjeleket mutat. Nyomja meg RESET gombot a Szervíz Menübe való visszalépéshez. Tartsa lenyomva a RESET gombot 20 másodpercig a Szervíz Menüből való kilépéshez vagy 15 perc után automatikusan kilép.

"Hi" – Előzmény Menü

Az elektronika az utolsó 11 hibát tudja eltárolni: H1-gyel jelölt előzmény dátum: legutóbbi észlelt hiba; H10-zel jelölt előzmény a legkorábbi.

A mentett hibakódok megtekinthetők a távvezérlés megfelelő menüjében. Nyomja meg a Fűtési gombokat hibák listájában való görgetéshez növekvő vagy csökkenő sorrendben. Nyomja meg HMV gombokat az érték megjelenítéséhez. Nyomja meg a RESET gombot a Szervíz Menübe való visszalépéshez. Tartsa lenyomva a RESET gombot 20 másodpercig a Szervíz menüből való kilépéshez vagy 15 perc után automatikusan kilép.

"rE" – Előzmények törlése

Tartsa lenyomva 3 másodpercig az Eco/Comfort gombot az Előzményekben tárolt hibák törléséhez.

Menü: a kártya automatikusan ki fog lépni a Szervíz menüből a művelet megerősítéséhez.

Tartsa lenyomva 20 másodpercig a RESET gombot a kártyás Szervíz menüből való kilépéshez, 15 perc után automatikus a kilépés.

4.2. ÜZEMBEHELYEZÉS

A kazán bekapcsolása előtt

- Ellenőrizze a gázrendszer tömítését.
- Ellenőrizze a tárgulási tartály elötöltési nyomását.
- Töltse fel a vízrendszert és bizonyosodjon meg róla, hogy a rendszer leégteledett-e.
- Győződjön meg róla, hogy nincs vízszivárgás a rendszerben, a HMV körben, csatlakozásokban vagy kazánban.
- Ellenőrizze az elektromos rendszer helyes csatlakozását és a földelés hatékonyságát.
- Győződjön meg róla, hogy a gáznyomás az előírt.
- Győződjön meg róla, hogy nincsenek gyúlékony folyadékok vagy egyéb anyagok a kazán közvetlen közelében.



HA A FENTI UTASÍTÁSOK NINCSENEK BETARTVA, FENN ÁLLHAT FULLADÁS, GÁZ VAGY FÜSTMÉRGEZÉS VESZÉLYE; DE ELŐFORDULHAT ELEKTROMOS ÁRAMÜTÉS VAGY VÍZSZIVÁRGÁS IS.

Működés közbeni ellenőrzések

- Kapcsolja be a berendezést.
- Ellenőrizze, hogy a kémény- és a vízrendszer szivárgásmentes.
- Ellenőrizze a kémény és a füstcső hatékonyságát, miközben a kazán működik.
- Győződjön meg róla, hogy a víz megfelelően kering a kazánban és a rendszerben.
- Győződjön meg róla, hogy a gázszelep helyesen szabályoz fűtést és használati melegvíz előállításakor.
- Ellenőrizze a kazán begyűjtését különböző tesztekkel, kapcsolja be és ki szobatermosztáttal vagy távvezérléssel.
- Győződjön meg róla, hogy a mérőn látható gázfogyasztás egyezik a műszak adatok táblázatában láthatóval.
- Győződjön meg fűtési igény nélkül, hogy az égők helyesen világítanak melegvíz csap nyitása esetén. Ellenőrizze, hogy fűtési módban, melegvíz csap nyitáskor, a fűtési keringető szivattyú megáll és szabályos a melegvíz kibocsátás.
- Győződjön meg róla, hogy a programozott paraméterek helyesek és hajtson végre minden előírt tesztszabást (kompenzációs görbe, teljesítmény, hőmérsékletek, stb.).

4.3. KARBANTARTÁS

Fontos!

MINDEN KARBANTARTÁSI MŰVELETET ÉS CSERÉT CSAK HOZZÁÉRTŐ EMBER VÉGEZHET.

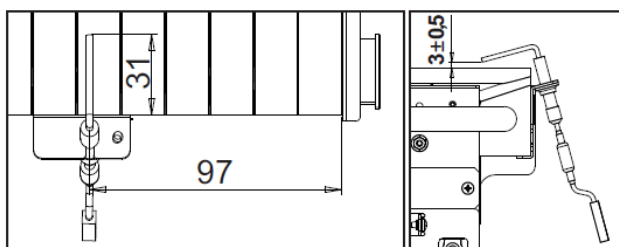


Mielőtt bármilyen műveletet hajtana végre a kazán belsejében, kapcsolja le a tápfeszültségről és zárja be a felső gáznyílást. Különben robbanás, áramütés, fulladás vagy mérgezés veszélye léphet fel.

Időszakos ellenőrzés

A berendezés megfelelő működésének biztosításához egy képzett szakember évente az alábbi tesztek magába foglaló ellenőrzést kell elvégezzen:

- A vezérlő és a biztonsági eszközöknek (gázszelep, áramlásszabályzó, termosztátok, stb.) megfelelően kell működniük.
- A füstelvezetés tökéletes legyen. (Hermetikus kamrájú kazán: ventilator, presszosztát, stb.)
- A füst vezetékek és végelemek akadályoktól mentesek kell legyenek és nem szivároghatnak.
- Az égő és a hőcserélő tiszta, lerakódásmentes legyen. Ne használjon vegyszereket a tisztításhoz.
- Az elektróda lerakódásoktól mentes legyen és megfelelő pozícióba álljon.



14. ábra – Elektróda pozícionálása

- A gáz- és vízrendszer legyen tömör.
- A hideg berendezés nyomása kb. 1 bar legyen; ellenkező esetben állítsa erre az értékre.
- A keringető szivattyú nem lehet leblokkolva. A tágulási tartály feltöltött legyen.
- A gázfogyasztás és a – nyomás a megfelelő táblázatokban megadott értékeknek kell megfeleljen.

4.4. PROBLÉMÁK MEGOLDÁSA

Diagnosztika

A kazán modern öndiagnosztikai rendszerrel van ellátva. A kazán rendellenessége esetén, a kijelző hiba szimbólumával (11. rész – 1. ábra) együtt villog, jelezve a rendellenesség kódját.

Vannak olyan hibák, amelyek tartós leállást okoznak ("A" betűvel jelölt): a működés helyreállításához, tartsa lenyomva 1 másodpercig a RESET gombot (6. rész – 1. ábra) vagy, amennyiben van ilyen, a távoli időkapcsoló (opcionális) RESET gombjával kell helyreállítani. Ekkor a kijelző "d4" kódot mutat kb. 30 másodpercig vagy "d5" kódot kb. 5 percig, amely a várakozási időt jelzi. Ezután a kazán visszatér a normál működésbe. Ha a kazán nem indul, akkor meg kell szüntetni a működési LED-ek által jelzett rendellenességet.

Egyéb hibák a kazán ideiglenes leállítását eredményezik ("F" betűvel jelölt), amely automatikusan helyreáll, amint a rendellenességet okozó érték visszatér a kazán normál működésének megfelelő tartományába.

2.táblázat

Hibakód	Hiba	Lehetséges ok	Megoldás
A01	Az égő nem kapcsol be	Gázhiány	Ellenőrizze, hogy a gáz áramlása a kazánhoz szabályos legyen és, hogy a csövekből el legyen távolítva a levegő
		Érzékelő/begyűjtő elektróda hiba	Ellenőrizze az elektróda kábelezését és, hogy az elektróda helyesen legyen elhelyezve, ne legyenek rajta lerakódások
		Gázszelep hiba	Ellenőrizze és szükség esetén cserélje
		Gázszelep nincs csatlakoztatva	Ellenőrizze a vezetéket
		Gyújtási teljesítmény túl alacsony	Állítsa be a bekapcsolási teljesítményt
A02	Lángjelzés kikapcsolt égőnél	Elektróda hiba Elektronika hiba	Ellenőrizze az ionizáló elektróda kábelezését Ellenőrizze az elektronikát
A03	Túlhevülés-védelem beavatkozása	Fűtési szenzor sérült	Ellenőrizze a fűtési szenzor helyes elhelyezkedését és működését
		Nincs vízkeringés a rendszerben	Ellenőrizze a keringető szivattyút
		Levegő van a rendszerben	Légtelenítse a berendezést
F04	A füstgáztermosztát beavatkozása(a beavatkozást követően a kazán működése 20 másodpercig le van tiltva)	A füsttermosztát-kontaktus nyitva	Ellenőrizze a termosztátot
		Vezetékek nincsenek csatlakoztatva	Ellenőrizze a vezetékeket
		Kémény nem megfelelő méretezése vagy eltömődés	Ellenőrizze a kéményt

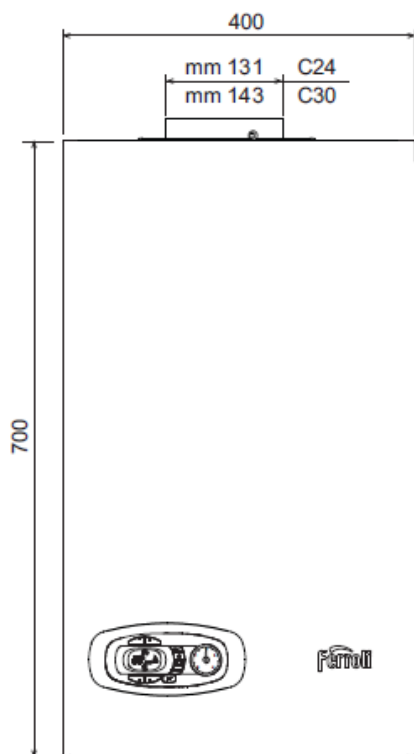
Hibakód	Hiba	Lehetséges ok	Megoldás
F05	Beállítási-paraméter hiba	Rossz paraméter beállítás	Ellenőrizze a paramétert és módosítsa, ha szükséges
A06	Nincs láng a begyűjtési fázist követően	Alacsony nyomás a gázrendszerben	Ellenőrizze a gáznyomást
		Égő minimális nyomásának beállítása	Ellenőrizze a nyomásokat
F07	Beállítási-paraméter hiba	Rossz paraméter beállítás	Ellenőrizze a paramétert és módosítsa, ha szükséges
A09	Gázszelep hiba	Kábelezés megszakadt	Ellenőrizze a kábelezést
		Hibás gázszelep	Ellenőrizze a gázszelepet és cserélje, ha szükséges
F10	1.előremenő szenzor hiba	Szenzor sérült	Ellenőrizze a kábelezést vagy cserélje ki a szenzort
		Rövidzáras vezeték	
		Kábelezés megszakadt	
F11	HMV szenzor hiba	Szenzor sérült	Ellenőrizze a kábelezést vagy cserélje ki a szenzort
		Rövidzáras vezeték	
		Kábelezés megszakadt	
F14	2.előremenő szenzor hiba	Szenzor sérült	Ellenőrizze a kábelezést vagy cserélje ki a szenzort
		Rövidzáras vezeték	
		Kábelezés megszakadt	
A16	Gázszelep hiba	Kábelezés megszakadt	Ellenőrizze a kábelezést
		Gázszelep hiba	Ellenőrizze a gázszelepet és cserélje, ha szükséges
F20	Beállítási-paraméter hiba	Rossz kártya-paraméter beállítás	Ellenőrizze a kártya-paramétert és módosítsa, ha szükséges
A21	Kártya-paraméter hiba	Rossz kártya-paraméter beállítás	Ellenőrizze a paramétert és módosítsa, ha szükséges
A23	Kártya-paraméter hiba	Rossz kártya-paraméter beállítás	Ellenőrizze a paramétert és módosítsa, ha szükséges
A24	Kártya-paraméter hiba	Rossz kártya-paraméter beállítás	Ellenőrizze a paramétert és módosítsa, ha szükséges
F34	Tápfeszültség alacsonyabb, mint 170 V	Hiba az elektromos hálózatban	Ellenőrizze az elektromos berendezést
F35	Hálózati frekvencia hiba	Hiba az elektromos hálózatban	Ellenőrizze az elektromos berendezést
F37	Berendezés víznyomása nem megfelelő	Túl alacsony nyomás	Töltse fel a rendszert
		Szenzor sérült	Ellenőrizze a szenzort
F39	Külső szonda rendellenesség	A szonda sérült vagy a kábelezés rövidzáras	Ellenőrizze a kábelezést vagy cserélje ki a szenzort
		A szonda ki van kötve a hőmérsékletkövető aktiválását követően	Kösse vissza a külső szondát vagy iktassa ki a külső hőmérsékletkövetést
A41	Érzékelők elhelyezése	Csőről levált előremenő érzékelő	Ellenőrizze a fűtés szenzor helyes elhelyezkedését és működését
F42	Fűtési érzékelő hiba	Érzékelő sérült	Cserélje ki az érzékelőt
F43	Hőcserélő védelem beavatkozása	Nincs víz keringés a berendezésben	Ellenőrizze a keringető szivattyút
		Levegő van a rendszerben	Légtelenítse a berendezést
F50	Gázszelep hiba	Modulációs operator kábel nincs csatlakoztatva	Ellenőrizze a kábelezést
		Hibás gázszelep	Ellenőrizze a gázszelepet és cserélje ki, ha szükséges
A51	Kártya-paraméter hiba	Rossz kártya-paraméter beállítás	Ellenőrizze a paramétert és módosítsa, ha szükséges

5. MŰSZAKI ADATOK ÉS JELLEGGÖRBE

3.táblázat – 20., 21. és 22. ábra

8	HMV kimenet - 1/2"	56	Tágulási tartály
9	HMV bemenet - 1/2"	74	Feltöltő csap
10	Rendszer előremenő - 3/4"	78	Visszáramlás gátló
11	Rendszer visszatérő - 3/4"	81	Ion/gyújtó elektróda
14	Biztonsági szelep	95	Váltószelep
22	Égő	114	Víznyomás-kapcsoló
27	Fűtési hőcserélő	126	Füsttermosztát
32	Fűtési keringető szivattyú	136	Áramlasmérő
36	Automata légtelenítő	137	Nyomásszenzor
37	Hideg víz bemeneti szűrő	194	HMV hőcserélő
42	HMV hőmérsékletszenzor	241	Automata bypass
44	Gázszelep	278	Kettős szenzor (biztonsági+fűtő)

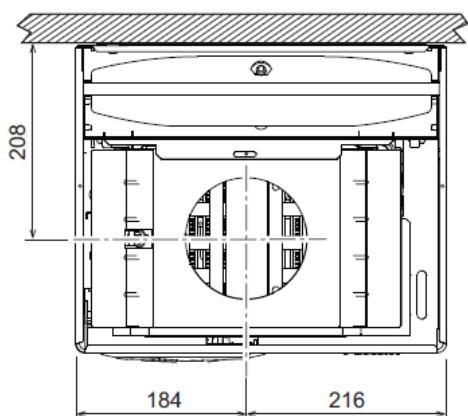
5.1. MÉRETEK ÉS CSATLAKOZÁSOK



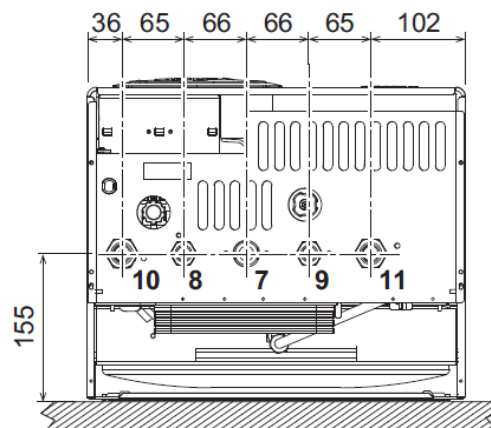
15. ábra – Elöl nézet



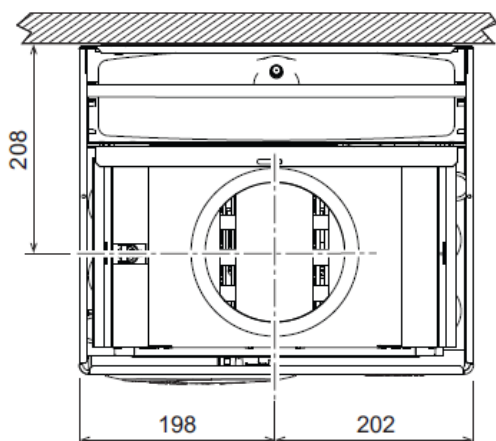
16. ábra – Oldal nézet



17. ábra – Felül nézet – DIVAtech D LN C24



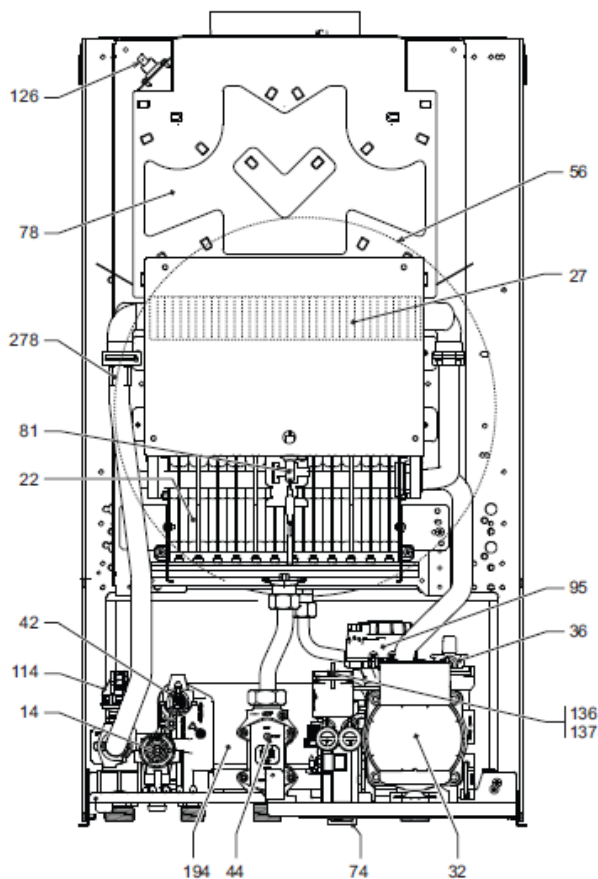
18. ábra – Alul nézet – DIVAtech D LN C24 és C30



19. ábra – Felül nézet – DIVAtech D LN C30

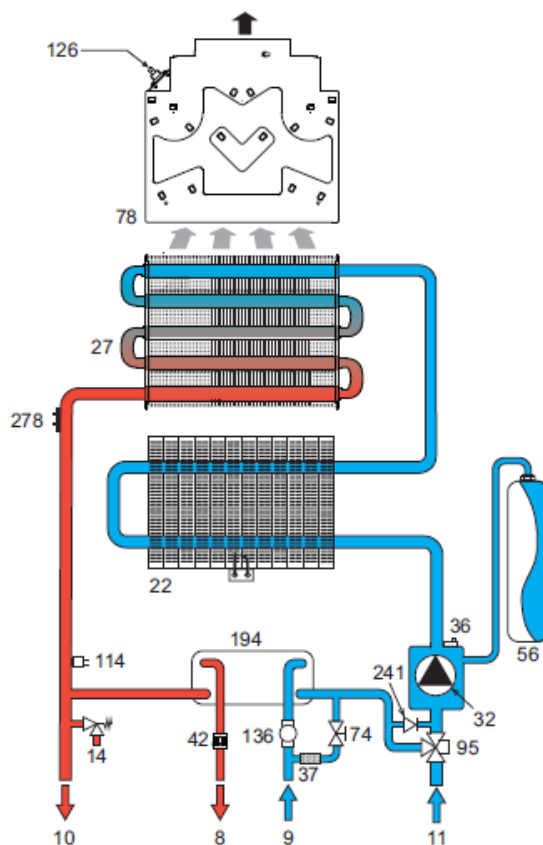
- 7 Gáz bemenet - 3/4"
- 8 Használati melegvíz kimenet - 1/2"
- 9 Hideg víz bemenet - 1/2"
- 10 Fűtési előremenő - 3/4"
- 11 Fűtési visszatérő - 3/4"

5.2. ÁLTALÁNOS NÉZET ÉS FŐ ALKATRÉSZEK



10. ábra – Általános nézet – DIVAtch D LN C24

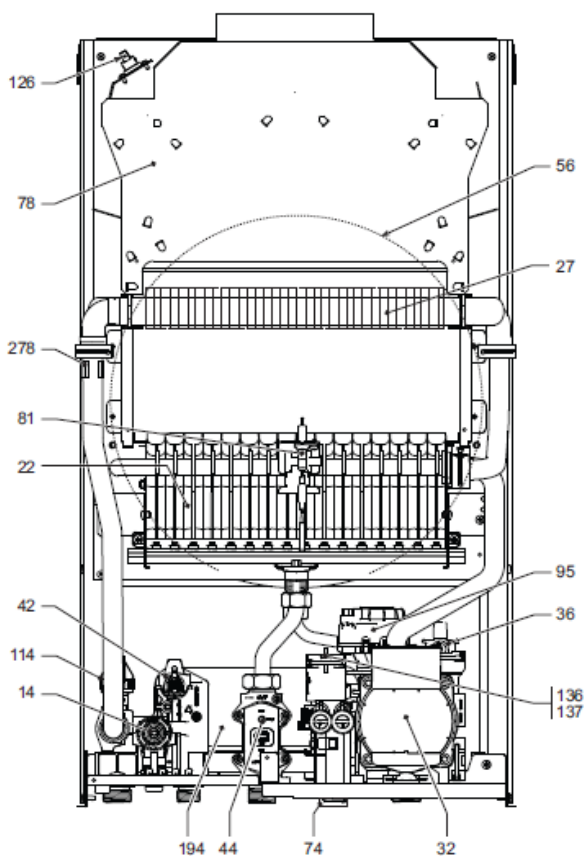
5.3. VÍZKÖR



22. ábra – Fűtési kör

5.4. MŰSZAKI ADATOK TÁBLÁZATA

Adat	Egység	DIVAtch D LN 24	DIVAtch D LN 30	
Max. hőterhelés	kW	25.0	33.0	(Q)
Min. hőterhelés	kW	8.3	12.6	(Q)
Max. fűtési hőteljesítmény	kW	22.8	30.0	(P)
Min. fűtési hőteljesítmény	kW	7.3	11.1	(P)
Max. HMV hőteljesítmény	kW	25.0	33.0	
Min. HMV hőteljesítmény	kW	8.3	12.6	
Hatásfok P _{max} (80-60°C)	%	91.2	91.0	
Hatásfok: 30%	%	89.8	89.8	
NOx kibocsátás	-	6 (<56 mg/kWh)		(NOx)
Égőfej fűvókák G20	no. x	24 x 0.85	32 x 0.85	
Tápgáz nyomás G20	mbar	20.0	20.0	
Max. gáznyomás az égőben (G20)	mbar	15.0	15.0	
Min. gáznyomás az égőben (G20)	mbar	2.0	2.0	
Max. gázfogyasztás G20	m ³ /h	2.65	3.49	
Min. gázfogyasztás G20	m ³ /h	0.88	1.33	
Égőfej fűvókák G31	no. x	24 x 0.5	32 x 0.5	
Tápgáz nyomás G31	mbar	37	37	
Max. gáznyomás az égőben (G31)	mbar	35.5	35.5	
Min. gáznyomás az égőben (G31)	mbar	5.0	5.0	
Max. gázfogyasztás G31	kg/h	1.94	2.56	
Min. gázfogyasztás G31	kg/h	0.64	0.98	
Max. fűtési nyomás	bar	3	3	(PMS)
Min. fűtési nyomás	bar	0.8	0.8	
Max. fűtési hőmérséklet	°C	90	90	(tmax)
Fűtővíz-tartalom	liter	0.8	1.2	
Tárgulási tartály térfogat	liter	8	10	
Tárgulási tartály előnyomás	bar	1	1	
HMV max. üzemi nyomása	bar	9	9	(PMW)
HMV min. üzemi nyomása	bar	0.3	0.3	
HMV vízhozam Δt 25°C	l/perc	13.1	17.2	
HMV vízhozam Δt 30°C	l/perc	10.9	14.3	(D)
Védettségi fok	IP	IPX4D		
Tápfeszültség	V/Hz	230V/50Hz		
Felvett elektromos teljesítmény	W	48	52	
Felvett elektromos teljesítmény üzemben	W	48	52	
Súly	kg	27	30	
Berendezés típusa		B _{11BS}		



21. ábra – Általános nézet – DIVAtch D LN C30

ErP termék adatlap

Modell: DIVATECH D LN C24

Védjegy: FERROLI

Kondenzációs kazán: NEM

Alacsony-hőmérsékletű kazán(**): IGEN

B1 kazán: IGEN

Kombi fűtő: IGEN

Kogenerációs készülék: NEM

Tétel	Jelölés	Egység	Érték
Szezonális hatásfok-osztály (A+++-tól G-ig)			C
Névleges teljesítmény	P _n	kW	23
Szezonális hatásfok	η _s	%	76

Hasznos fűtési kimenet

Fűtési teljesítmény névleges érték magas hőmérsékleten (*)	P ₄	kW	22.8
--	----------------	----	------

Fűtési teljesítmény 30% terhelésnél, alacsony hőmérsékleten (**)	P ₁	kW	4.5
--	----------------	----	-----

Hasznos hatásfok

Névleges teljesítmény magas hőmérsékleten (*)	η ₄	%	82.1
---	----------------	---	------

30% teljesítményen, alacsony hőmérsékleten (**)	η ₁	%	80.9
---	----------------	---	------

Kiegészítő elektromos fogyasztás

Teljes terhelésnél	elmax	kW	0.015
--------------------	-------	----	-------

Részleges terhelésnél	elmin	kW	0.007
-----------------------	-------	----	-------

Készletléti módban	PSB	kW	0.002
--------------------	-----	----	-------

Egyéb tételek

Készletléti fűtési veszteség	Pstby	kW	0.140
------------------------------	-------	----	-------

Gyújtóegő teljesítmény fogyasztás	Pign	kW	0.000
-----------------------------------	------	----	-------

Napi energia fogyasztás	QHE	GJ	57
-------------------------	-----	----	----

Zajszint	LWA	dB	51
----------	-----	----	----

NOx kibocsátás	NOx	mg/kWh	49
----------------	-----	--------	----

Kombi fűtőkhöz

Deklarált terhelési profil			XL
----------------------------	--	--	----

Vízfűtési energia hatásfok osztály (A-tól G-ig)			A
---	--	--	---

Napi elektromos fogyasztás	Qelec	kWh	0.074
----------------------------	-------	-----	-------

Éves elektromos fogyasztás	AEC	kWh	16
----------------------------	-----	-----	----

Vízfűtési energia hatásfok	η _{wh}	%	81
----------------------------	-----------------	---	----

Napi üzemanyag fogyasztás	Qfuel	kWh	24.5
---------------------------	-------	-----	------

Éves üzemanyag fogyasztás	AFC	GJ	19
---------------------------	-----	----	----

(*) Magas-hőmérséklet 60°C visszatérő hőmérsékletet jelent fűtési bemenőnél és 80°C-ot a fűtési kimenőnél.

(**) Alacsony-hőmérséklet kondenzációs kazánnál 30°C-ot, kazánnál 37°C-ot és egyéb fűtőknél 50°C visszatérőt jelent.

ErP termék adatlap

Modell: DIVATECH D LN C30

Védjegy: FERROLI

Kondenzációs kazán: NEM

Alacsony-hőmérsékletű kazán(**): IGEN

B1 kazán: IGEN

Kombi fűtő: IGEN

Kogenerációs készülék: NEM

Tétel	Jelölés	Egység	Érték
Szezonális hatásfok-osztály (A+++-tól G-ig)			C
Névleges teljesítmény	P _n	kW	30
Szezonális hatásfok	η _s	%	77

Hasznos fűtési kimenet

Fűtési teljesítmény névleges érték magas hőmérsékleten (*)	P ₄	kW	30.0
--	----------------	----	------

Fűtési teljesítmény 30% terhelésnél, alacsony hőmérsékleten (**)	P ₁	kW	6.1
--	----------------	----	-----

Hasznos hatásfok

Névleges teljesítmény magas hőmérsékleten (*)	η ₄	%	82.0
---	----------------	---	------

30% teljesítményen, alacsony hőmérsékleten (**)	η ₁	%	80.9
---	----------------	---	------

Kiegészítő elektromos fogyasztás

Teljes terhelésnél	elmax	kW	0.015
--------------------	-------	----	-------

Részleges terhelésnél	elmin	kW	0.007
-----------------------	-------	----	-------

Készletléti módban	PSB	kW	0.002
--------------------	-----	----	-------

Egyéb tételek

Készletléti fűtési veszteség	Pstby	kW	0.150
------------------------------	-------	----	-------

Gyújtóegő teljesítmény fogyasztás	Pign	kW	0.000
-----------------------------------	------	----	-------

Napi energia fogyasztás	QHE	GJ	77
-------------------------	-----	----	----

Zajszint	LWA	dB	52
----------	-----	----	----

NOx kibocsátás	NOx	mg/kWh	45
----------------	-----	--------	----

Kombi fűtőkhöz

Deklarált terhelési profil			XL
----------------------------	--	--	----

Vízfűtési energia hatásfok osztály (A-tól G-ig)			A
---	--	--	---

Napi elektromos fogyasztás	Qelec	kWh	0.077
----------------------------	-------	-----	-------

Éves elektromos fogyasztás	AEC	kWh	17
----------------------------	-----	-----	----

Vízfűtési energia hatásfok	η _{wh}	%	81
----------------------------	-----------------	---	----

Napi üzemanyag fogyasztás	Qfuel	kWh	24.490
---------------------------	-------	-----	--------

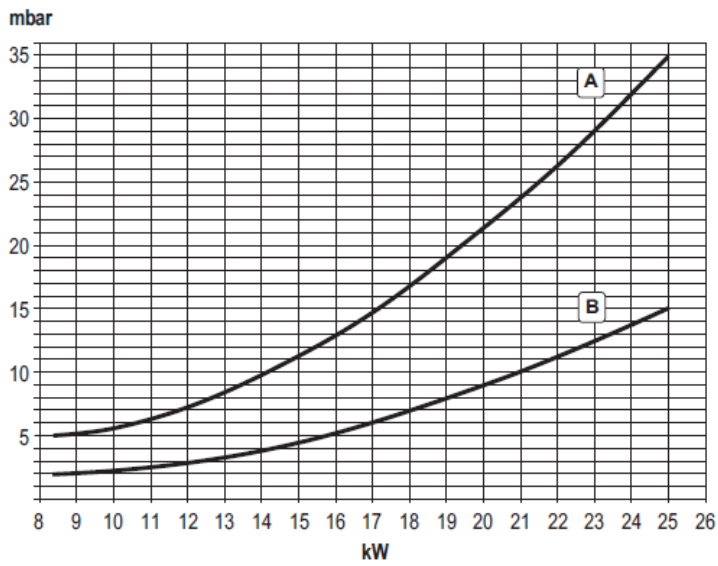
Éves üzemanyag fogyasztás	AFC	GJ	19
---------------------------	-----	----	----

(*) Magas-hőmérséklet 60°C visszatérő hőmérsékletet jelent fűtési bemenőnél és 80°C-ot a fűtési kimenőnél.

(**) Alacsony-hőmérséklet kondenzációs kazánnál 30°C-ot, kazánnál 37°C-ot és egyéb fűtőknél 50°C visszatérőt jelent.

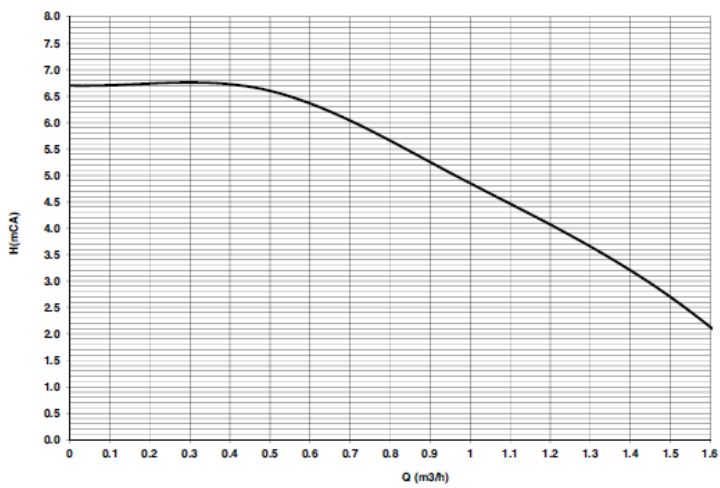
5.5. DIAGRAMMOK

Nyomás – teljesítés diagrammok DIVAtech D LN C24



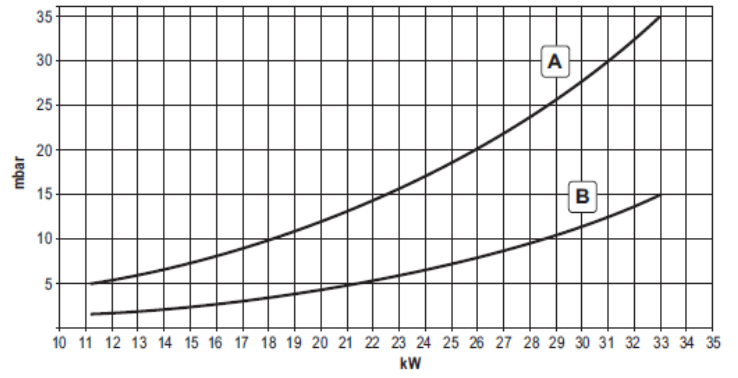
A = LPG – B = Földgáz

Rendelkezésre álló emelőnyomás a DIVAtech D LN C24 rendszerhez



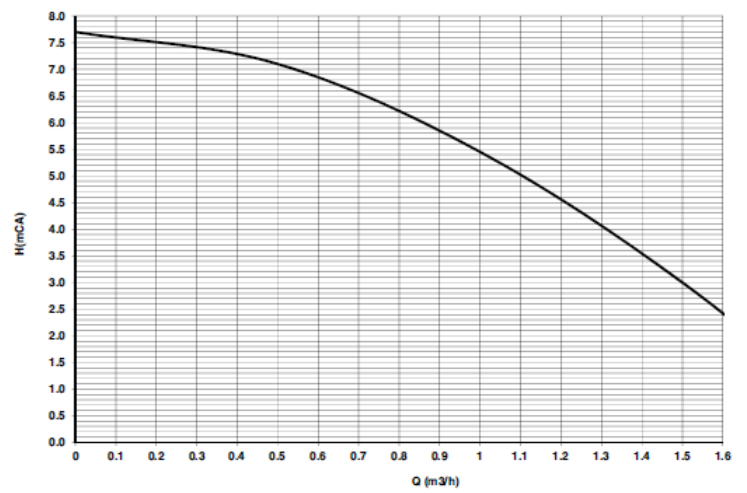
A = Kazánnnyomás veszteség

Nyomás – teljesítés diagrammok DIVAtech D LN C30



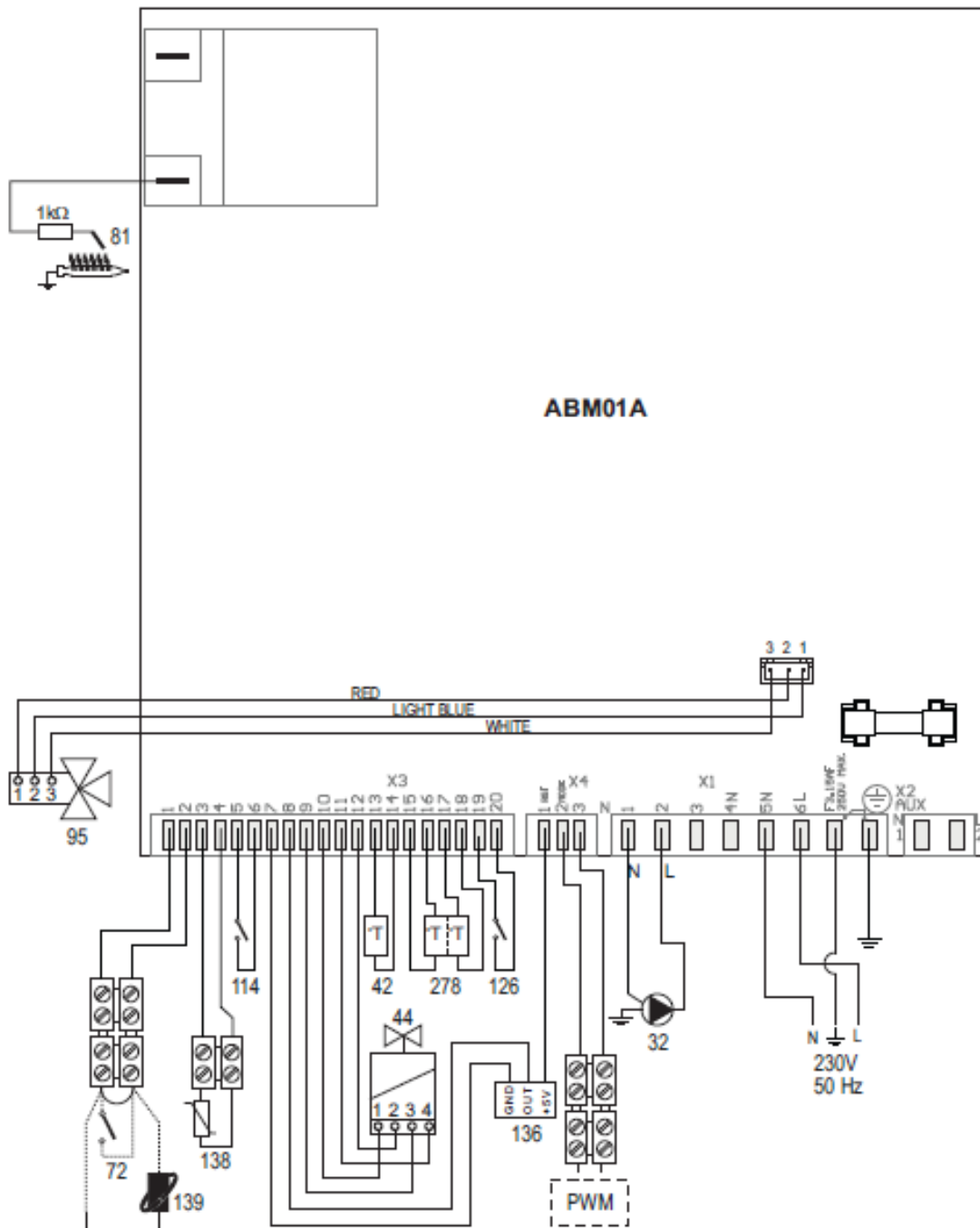
A = LPG – B = Földgáz

Rendelkezésre álló emelőnyomás DIVAtech D LN C30 rendszerhez



A = Kazánnnyomás veszteség

5.6. KAPCSOLÁSI RAJZ



23. ábra – Kapcsolási rajz



Figyelem: Távolítsa el a kapcsolócn lévő hidat, mielőtt beköti a szobatermosztátot vagy a távvezérlést.

- 32 Fűtési keringető szivattyú
- 42 HMV hőmérsékletérzékelő
- 44 Gázszelep
- 72 Szobatermosztát (opcionális)
- 81 Gyújtó/ion elektróda
- 95 Váltószelep
- 114 Víznyomáskapcsoló
- 126 Füsttermosztát
- 136 Áramlásmérő
- 138 Külső szonda (opcionális)
- 139 Távvezérlés (opcionális)
- 278 Kettős szenzor (biztonsági + fűtési)