

3.

Hűtő-, szolár és fűtőrendszerek tartozékai



A Flamco teljes termékcsaládot kínál a hűtő-, szolár és fűtőrendszerek megóvására. A Flamco Prescor biztonsági lefúvató szelepeit világszerte alkalmazzák zárt rendszerekben a túlnyomás kialakulásának a megakadályozására.

A FlexBalance és FlexBalance Plus elsőrangú megoldást jelent a zárt rendszerek hidraulikai egyensúlyának a problémájára. Kiegészítőként ugyancsak kaphatók különféle típusú nyomásmérők és töltőszerelvények.

Hűtő- és fűtőrendszerek, napkollektoros berendezések tartozékai

Biztonsági szelepek

Prescor

- Biztonsági szelepek zárt fűtő- és hűtőberendezésekhez.
- Üzemi hőmérsékletértékek -10 °C-tól (263 K) 120 °C-ig (393 K).
- víz/glikol keverékekhez tervezve maximum 50%-ig.



Prescomano

- Biztonsági szelepek nyomásmérővel (0 - 4 bar).
- Zárt fűtő- és hűtőberendezésekhez.



Prescor S

- Biztonsági szelep zárt fűtő- és hűtőberendezésekhez.
- Csatlakozókkal az 1 1/4" és 2" közötti méretekhez, ezek a szelepek ideális megoldást jelentenek a nagyobb berendezések biztosítására.
- -10 °C (263 K) és 120 °C (393 K) közötti üzemi hőmérsékletre alkalmas.
- víz/glikol keverékekhez tervezve maximum 50%-ig.



Prescor Solar

- víz/glikol keverékekhez tervezve maximum 100%-ig.
- Üzemi hőmérsékletértékek -30 °C-tól (243 K) 160 °C-ig (433 K). Az üzemi hőmérséklet 120 °C (393 K) folyamatosan.
- Zárt napkollektoros berendezésekhez.
- A TÜV. SV.08-118.SOL alapján.



Prescofiller

- Feltöltő és biztonsági csoport kisebb háztartási berendezésekhez tervezve.
- Prescor biztonsági szelep, Flexcon nyomásmérő, valamint a feltöltő- és leeresztő egység együttese.
- A Prescomano és a gömbcsap a T-idomtól, valamint a feltöltő és leeresztő egységtől külön kerül szállításra, hogy a felszerelés bármely helyzetben lehetséges legyen.



Manofiller

- Feltöltő csoport, mely a radiátor szabad csatlakozásainak egyikére való felszerelésre alkalmas.
- Különösen érdekes olyan helyzetekben, amikor a nyomásmérő a kazán közvetlen közelében kerül felszerelésre, miközben a berendezés töltésének máshol kell megvalósulnia (pl. a fürdőszobában).
- Felszerelés bármely lehetséges helyzetben.



TRD teljes löketű biztonsági szelep

- A TRD 721-6 irányelvnek megfelelően.
- Rugós működésű, közvetlenül aktivált.
- Rendeléskor határozza meg a beállított nyomás értékét (1 és 10 bar között).



Csatlakozó készülék és zárocsőkötések

Csatlakozó csoport 1/2

- Tágulási tartályoknak fűtő- és hűtőrendszerekhez való csatlakoztatásához.
- Magában foglal egy zároszelepet, egy feltöltő és leeresztő csapot csőkarmantyúval és (opcionális) nyomásmérőt.



Flexcon csatlakozó készlet 1

- Tágulási tartályoknak fűtő- és hűtőrendszerekhez való csatlakoztatásához.
- Magában foglal egy zároszelepet, egy feltöltő és leeresztő csapot csőkarmantyúval és (opcionális) nyomásmérővel (0-12 bar).



FlexControl 3/4

- A FlexControl kapcsolja össze a Flexcon tágulási tartályt a központi fűtés rendszerrel.
- Lehetővé teszi a Flexcon tágulási tartály előtöltését és a rendszer utántöltését.
- Lehetővé teszi a tágulási tartály cseréjét a rendszer nyomásmentesítése vagy leeresztése nélkül.
- Max. üzemi nyomás: 10 bar.
- Max. üzemi hőmérséklet: 130 °C (403 K).



Flexfast 3/4

- Gyorskioldó csatlakozó a Flexcon tágulási tartályok előtöltésének ellenőrzéséhez 50 literig.
- Lehetővé teszi a tágulási tartály cseréjét a rendszer nyomásmentesítése vagy leeresztése nélkül.



Fali rögzítés

Flexconsole 3/4

- Ez a tartozék egy 1/2" légtelenítő dugóval kerül szállításra.
- Piros vagy fehér színben kapható.



Flexconsole Plus

- Tartalmazza a Prescor 1/2 - 3 baros biztonsági szelepet, a Flexvent 3/8, zároszelepes légtelenítőt Flexfast gyors-kioldó csatlakozót és a nyomásmérőt (0 - 4 bar).



Fali rögzítőkonzol MB

- Flexcon és Airfix A/D tartályokhoz, 2 - 25 liter, tervezve.
- Lyukkal, amelybe tökéletesen illeszkedik a süllyesztett gyűrű. Mindössze két csavart kell meghúzni a tartály stabil rögzítéséhez.
- Anyag: DC01 A-m, horganyzott.
- Falra szerelendő a két mellékelt Ø 8 mm-es dübellel, és két Ø 6 mm-es hatlapfejű csavarral (10-es méret).
- A tartály az MB egységhez két M5-ös csillagsavarral csatlakozik.
- A süllyesztett gyűrűkkel nem rendelkező tartályok szereléséhez öt szíjből álló szerelések állnak rendelkezésre (max. átmérő kb. Ø 325 mm).
- MB 3: Könnyen bepattintható rugóval és adapterrel a könnyű szereléshez.



Tehertemesítő tartályok

Flamco EG

- Zárt fűtőrendszerekben, magas hőmérséklet mellett használva a gőz és kondenzátum elválasztásához a biztonsági szelep kimeneténél.
- A teljes löketű biztonsági szeleppel együtt használva.



Nyomás(hő)mérők

Nyomásmérő

- A rendszer nyomásának az ellenőrzéséhez.
- A Ø 80 Flexcon nyomásmérők nyomásmentesítés vagy a rendszer leeresztése nélkül szerelhetők az önzáró zároszelepek köszönhetően.



Nyomás(hő)mérő

- A rendszer nyomásának és a rendszer hőmérsékletének az ellenőrzéséhez.
- Tengelycsatlakozás.



Teszt nyomásmérő

- A Flexcon és Airfix tágulási tartályok előtöltésének a vizsgálatához.
- Nyomástartomány: 0,4 - 6,8 bar.



Hidraulikus váltók

FlexBalance F

- Peremes csatlakozás.
- Belső sebességcsökkentés a szitalemez segítségével.
- Max. üzemi nyomás: 10 bar.
- Max. üzemi hőmérséklet: 120 °C (393 K).
- FlexBalance DN 150 és nagyobb: lábbal szállítva.



FlexBalance S

- Hegesztett csatlakozás.
- Belső sebességcsökkentés a szitalemez segítségével.
- Max. üzemi nyomás: 10 bar.
- Max. üzemi hőmérséklet: 120 °C (393 K).
- FlexBalance DN 150 és nagyobb: lábbal szállítva.



FlexBalance Plus F

- Peremes csatlakozás.
- Pall-gyűrűkkel.
- Max. üzemi nyomás: 10 bar.
- Max. üzemi hőmérséklet: 120 °C (393 K).
- Automatikus úszós légtelenítővel és leeresztő csappal szállítva.
- FlexBalance DN 150 és nagyobb: lábbal szállítva.



FlexBalance Plus S

- Hegesztett csatlakozás.
- Pall-gyűrűkkel.
- Max. üzemi nyomás: 10 bar.
- Max. üzemi hőmérséklet: 120 °C (393 K).
- Automatikus úszós légtelenítővel és leeresztő csappal szállítva.
- FlexBalance DN 150 és nagyobb: lábbal szállítva.



Flexbalance EcoPlus C

- Kiegyenlíti a hidraulikus egyensúlytalanságokat az elsődleges és másodlagos körök között.
- Üzleti felhasználású fűtő- és hűtőrendszerekhez tervezve.
- Közepes: víz és víz/glikol keverék maximum 50%-ig.
- Üzemi hőmérséklet-tartomány: -10 °C (263 K) / 110 °C (383 K).
- Üzemi nyomástartomány: 0,2 bar / 10 bar.
- Levegő- és iszapelválasztással.
- Anyag: acél vörös bevonattal (RAL 3002).
- Csatlakozás: négy előszerelt horganyzott kúpos csatlakozót tartalmaz.
- Légtelenítő: Flexvent Top fehér, a csomagolásban külön található.
- Vízvezető cső: 1/2" leeresztő szelep tömlőcsatlakozással, a csomagolásban külön található.
- Szigetelés: PUR keményhab szigetelőköpeny két gyorszáró szíjjal. Szín: szürke.



Prescor biztonsági szelepek: teljes termékcsalád az Ön rendszerének a biztonsága érdekében

A Prescor biztonsági szelepek védik a zárt fűtő- és hűtőrendszereket a túlnyomásos állapottól. A Prescor biztonsági szelep kiválasztásakor a biztonsági szelepen jelzett teljesítménynek meg kell haladnia a kazán vagy hűtőberendezés névleges kapacitását.

Az összes Flamco biztonsági szelep CE megfelelőségi jelöléssel van ellátva. A beállított nyomás és a szelep maximális teljesítménye szintén látható a szelepen.

Prescomano: egyszerre hasznos Flexcon biztonsági szelep és Flexcon nyomásmérő.

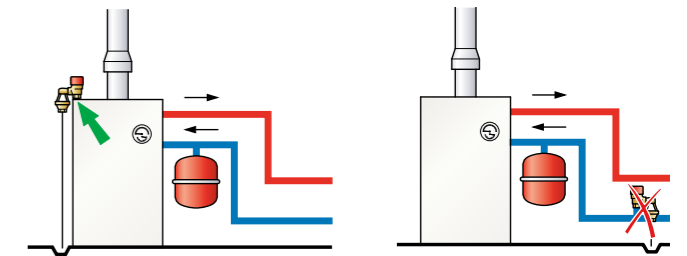


Erős sárgarézből készült ház.

Könnyen leolvasható nyomásmérő állítható mutatóval (EN 3048 szabványnak megfelelően).

A Prescor előnyei

- Kiváló minőségű anyagok, garantált konstrukció és megbízható működés, amikor arra a leginkább szüksége van.
- Amennyiben a nyomás gyorsan emelkedik, a szelep 'kipattan'. A nyomás ezt követően gyorsan lecsökken.
- CE megfelelőségi jelölés.
- Az összes szelep lefúvatási nyomását egyedileg, 100%-ben ellenőrzik.



Szerelje a kazánra, vagy az előremenőbe ahhoz a lehető legközelebb. Az elzárócsapot soha ne a kazán és a biztonsági szelep közé szerelje.



Kar a szelep felemeléséhez.

Prescor S típus tábla a beállított nyomást és a maximális kazán teljesítmény jelzésére, melyre a szelep alkalmas.

Erős sárgaréz burkolat.



PRESCOMANO



PRESCOR 1/2"



PRESCOR 3/4"



PRESCOR S

Prescor S biztonsági szelepek

A Prescor S biztonsági szelepek zárt fűtő- és hűtőrendszerekhez alkalmasak. 1 1/4" és 2" közötti csatlakozó méretek között, ezek a szelepek ideálisak nagyobb rendszerek biztosítására.

Fontos szempontok:

- Soha ne zárja el a biztonsági szelep lefúvató nyílását.
- Ne használja a biztonsági szelepet a rendszer nyomásmentesítésére vagy leeresztésére.
- Minden esetben megfelelő átmérőjű beömlőtölcsért és leeresztő csövet szereljen fel.

Masszív kialakítás és kiváló minőségű anyagok képezik a Prescor-minőség alapját.

Ha megbízható biztonsági szelepet keres, szükségtelen tovább keresnie, válassza a Flamco Prescor termékcsaládját. A legjobb védelem minden rendszerhez. A Prescor szelepek olyan rendszerekhez alkalmasak, melyek teljesítménye nem nagyobb 580 kW-nál 3,0 bar mellett. A nagyobb teljesítményű rendszereknek a nagy terhelésre gyártott Prescor S szelepre van szükségük.

Az összes Prescor biztonsági szelepet a gyártás során a meghatározott lefúvató nyomásra állítják be. Ez a beállítás nem módosítható. Fontos szempont a Prescor szelepre vonatkozó előírások előzetes ellenőrzése.

A Prescor biztonsági szelepeken feltüntették a nekik megfelelő maximális kazán teljesítményt. Ha a rendszer egynél több kazánt, vagy hőforrást tartalmaz, és azok egyedileg leválaszthatók, az egyes hőforrásokat Prescor szeleppel kell ellátni. A szelep működésének a nyomon követéséhez minden esetben javasolt beömlőtölcsér felszerelése.

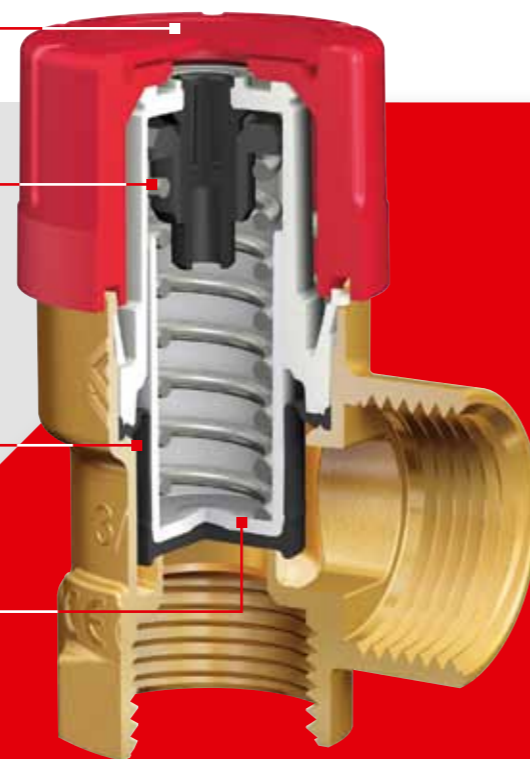
Egyes esetekben ez akár kötelező is lehet. A szelep elhelyezésére, a lefúvató csövek kiépítésére, a beömlőtölcsérek pozicionálására vonatkozó NEN 3028 szabvány feltételei szerinti, vonatkozó szabályozásokat gondosan be kell tartani.

Ellenálló műanyagból készült sapka.

Az öregedésgátló rugóacél megakadályozza a beállított nyomás megváltozását.

A membrán megakadályozza a folyadék és szennyeződés bejutását a biztonsági szelep mozgó részeibe a lefúvató során.

Kiváló minőségű gumiból készült szeleptömítés, 140 °C-ig hőálló. A gumi keménysége alkalmazkodik a biztonsági szelep beállítási nyomásához. Ezek a jellemzők azt jelentik, hogy a szelep nem tapad hozzá a szeleptüléshöz.



Kar a szelep teszteléséhez.

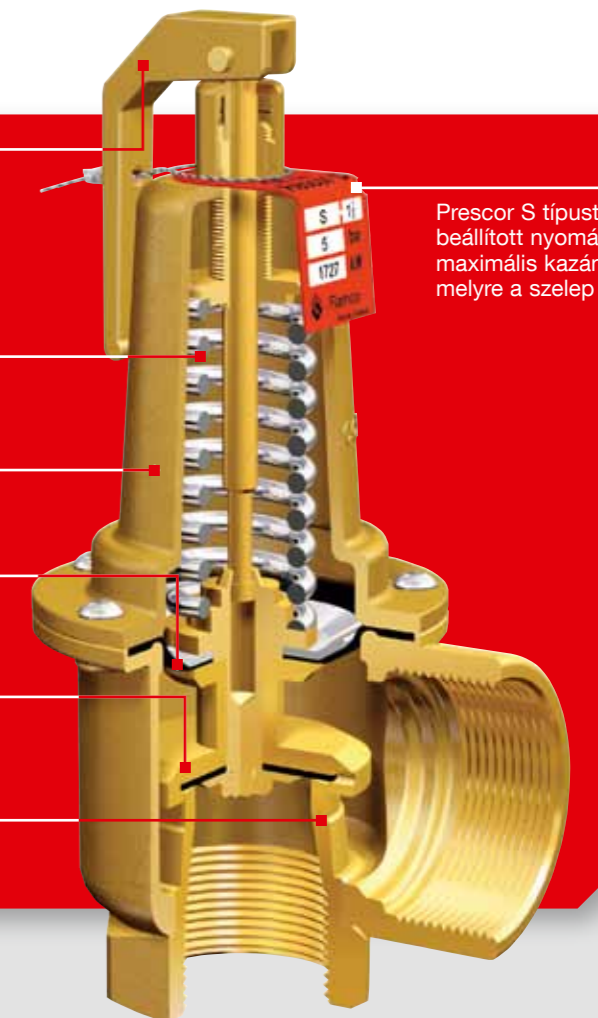
Rugó a nyomás beállításához. Ez a beállítás zárolva van.

A szelepház teljes mértékben sárgarézből készül.

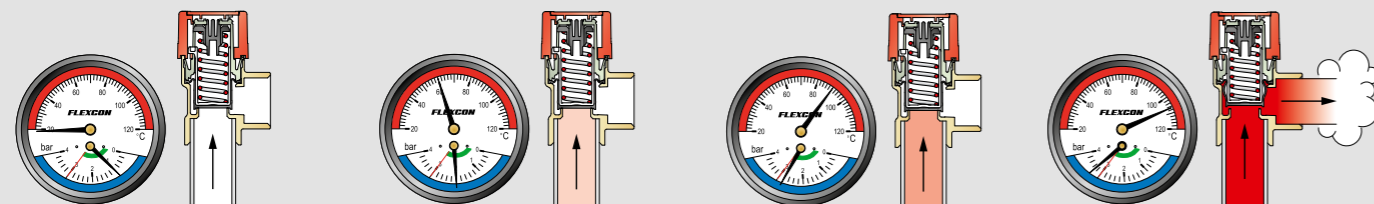
A rugót védő membrán, megakadályozza a vízszivárgást a tengelyen keresztül.

Szelep speciális gumitömítéssel.

Sárgaréz szeleptülés.



Prescor S típus tábla, ami jelzi a beállított nyomást és a maximális kazán teljesítményt, melyre a szelep alkalmas.



A rendszer hideg állapotban.

Felmelegítéskor a rendszerben lévő víz kiterjedése megnő.

Ezzel a rendszerben a nyomás emelkedik.

A Prescor szelep kinyílik. A felesleges nyomást a biztonsági szelep kiereszti.

Prescor S szelepek

Egynél több Prescor S szelep is felszerelhető a rendszerhez, mely így megfelel a szükséges teljesítménybeli igényeknek, ha azt a vonatkozó szabványok megengedik. A rendszer üzembe helyezésekor ajánlott előbb a csővezetékek átöblítése.

A leürítéshez hasonlóan ezt soha nem szabad elvégezni a Prescor S biztonsági szelep alkalmazásával. A rendszer nyomását a Prescor szelep felszerelése előtt le kell engedni az üzemi értékre..



BIZTONSÁGI SZELEPEK

A Prescor biztonsági szelepek különleges alakúak, amellyel nem csak tökéletes zárás érhető el, hanem nagy lefúvató-kapacitás is. A szeleptömítés kiváló minőségű gumból készül, amely 140 °C-ig hőálló, és ahol a gumi keménysége alkalmazkodik a biztonsági szelep beállítási nyomásához. Ilyen módon a szelep nem tapadhat meg az illesztési felületen.

Minden szelepet tesztelünk, mielőtt azok elhagynák gyárunkat, és ezért alkalmasak hűtő- és fűtőberendezésekbe történő beszerelésre, valamint különböző forróvíz-tároló berendezések védelmére is. Az ivóvízes berendezésekben alkalmazható biztonsági szelepek tekintetében lásd 'Ivóvízrendszerek tartozékai'.

Prescor

Típus	Beállítási nyomás [bar]	Csatlakozás		Méret				Teljesítmény [kW]	Rendelés kód	
		A	B	C [mm]	D [mm]	F [mm]	G [mm]			
Prescor 50 - 1/2 TRD	2,5	1/2" F	3/4" F	74,7	53,2	36,5	34,5	50	1	27630
Prescor 50 - 1/2 TRD	3,0	1/2" F	3/4" F	74,7	53,2	36,5	34,5	50	1	27634
Prescor 1/2	1,5	1/2" F	1/2" F	68,7	47,2	21,5	28,5	85	50	27608
Prescor 1/2	1,8	1/2" F	1/2" F	68,7	47,2	21,5	28,5	95	50	27602
Prescor 1/2	3,0	1/2" F	1/2" F	68,7	47,2	21,5	28,5	125	50	27665
Prescor 1/2 M	3,0	1/2" M	1/2" F	81,2	47,2	19	28,5	125	50	27675
Prescor 1/2	4,0	1/2" F	1/2" F	68,7	47,2	21,5	28,5	155	50	27606
Prescor 100 - 3/4 TRD	3,0	3/4" F	1" F	76,8	55,2	29,5	36,5	100	40	27024
Prescor 100 - 3/4 TRD	2,5	3/4" F	1" F	76,8	55,2	29,5	36,5	100	40	27020
Prescor 3/4	1,5	3/4" F	3/4" F	70,9	49,2	23,5	30,5	115	50	27023
Prescor 3/4	1,8	3/4" F	3/4" F	70,9	49,2	23,5	30,5	125	50	27021
Prescor 3/4	2,5	3/4" F	3/4" F	70,9	49,2	23,5	30,5	150	50	27026
Prescor 3/4	3,0	3/4" F	3/4" F	70,9	49,2	23,5	30,5	165	50	27025
Prescor 170 - 3/4	4,0	3/4" F	3/4" F	70,9	49,2	23,5	30,5	200	50	27028
Prescor 200 - 1 TRD	3,0	1" F	1 1/4" F	100,5	73,2	36	47	200	16	27048
Prescor 200 - 1 TRD	2,5	1" F	1 1/4" F	100,5	73,2	36	47	200	16	27044
Prescor 1	1,5	1" F	1 1/4" F	100,5	73,2	36	47	275	16	27042
Prescor 1	2,0	1" F	1 1/4" F	100,5	73,2	36	47	320	16	27043
Prescor 1	3,0	1" F	1 1/4" F	100,5	73,2	36	47	395	16	27045
Prescor 1	3,5	1" F	1 1/4" F	100,5	73,2	36	47	445	16	27047
Prescor 1	4,0	1" F	1 1/4" F	100,5	73,2	36	47	485	16	27040
Prescor 1	5,0	1" F	1 1/4" F	100,5	73,2	36	47	580	16	27049
Prescor 350 - 1 1/4 TRD	2,5	1 1/4" F	1 1/2" F	108,5	73,5	41	47	350	16	27055
Prescor 350 - 1 1/4 TRD	3,0	1 1/4" F	1 1/2" F	108,5	73,5	41	47	350	16	27057
Prescor 1 1/4	3,0	1 1/4" F	1 1/2" F	108,5	73,5	41	47	580	16	27056
Prescor 1 1/4	4,0	1 1/4" F	1 1/2" F	108,5	73,5	41	47	710	16	27037
Prescor 1 1/4	5,0	1 1/4" F	1 1/2" F	108,5	73,5	41	47	845	16	27039

Prescomano

Biztonsági szelepek nyomásmérővel a zárt fűtési- és hűtési berendezésekhez.

Típus	Beállítási nyomás [bar]	Csatlakozás		Méret				Teljesítmény [kW]	Rendelés kód	
		A	B	C [mm]	D [mm]	F [mm]	G [mm]			
Prescomano 1/2 TRD	2,5	1/2" F	3/4" F	64	89	21,5	28,5	50	1	27687
Prescomano 1/2	3,0	1/2" F	1/2" F	65	90	21,5	28,5	125	20	27683
Prescomano 3/4	3,0	3/4" F	3/4" F	76	92	23,5	30,5	165	20	27090



Flopress

Típus	Beállítási nyomás [bar]	Csatlakozás		Méret		Teljesítmény [kW]	Rendelés kód	
		A	B	C [mm]	D [mm]			
Flopress A 1/2	2,5	1/2" F	1/2" F	53,6	43	90	50	27006
Flopress 1/2	3,0	1/2" F	1/2" F	53,6	43	110	50	27005
Flopress 1/2	3,0	1/2" M	1/2" F	64,6	43	100	50	27015



Flopressmano

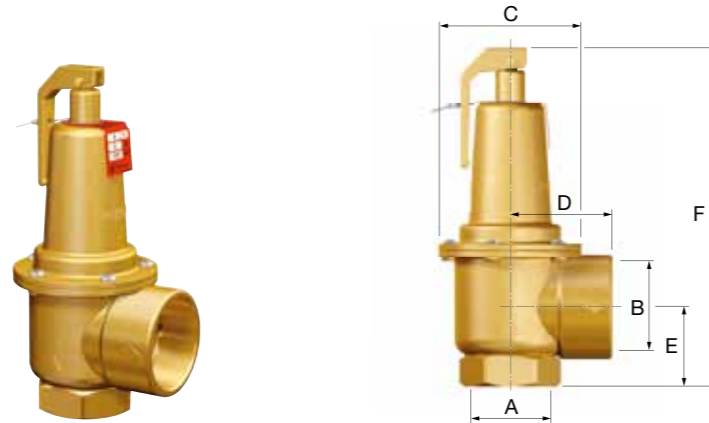
Biztonsági szelepek nyomásmérővel a zárt fűtési- és hűtési berendezésekhez.

Típus	Beállítási nyomás [bar]	Csatlakozás		Teljesítmény [kW]	Rendelés kód	
		Rendszer	Lefúvatás			
Flopress AG + Mano 1/2 NF	3,0	1/2" F	1/2" F	100	30	27092
Flopress AG	3,0	1/2" F	1/2" F	100	30	27093

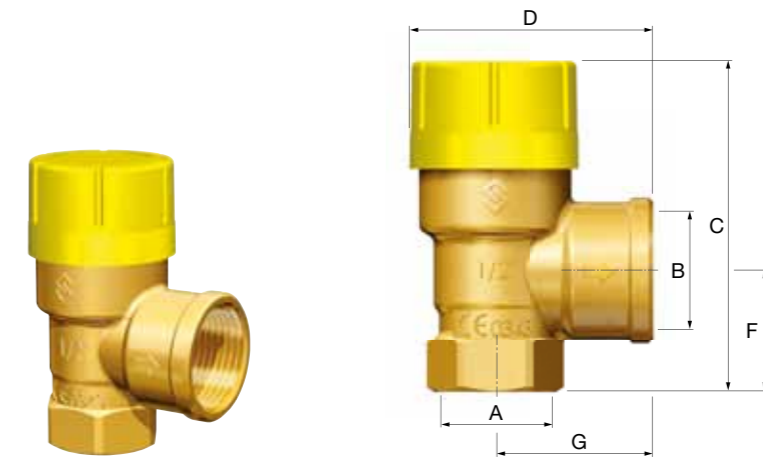


Prescor S

Zárt fűtési- és hűtési berendezésekhez.



Típus	Beállítási nyomás [bar]	Csatlakozás		Méretek				Teljesítmény [kW]	Rendelés kód	
		A	B	C [mm]	D [mm]	E [mm]	F [mm]			
Prescor S 600 1 1/2 TRD	2,5	1 1/2" F	2" F	96	68	53	173	600	1	29520
Prescor S 600 1 1/2 TRD	3,0	1 1/2" F	2" F	96	68	53	173	600	1	29521
Prescor S 700 1 1/4	2,0	1 1/4" F	1 1/2" F	96	58	48	166	600	1	29201
Prescor S 700 1 1/4	2,5	1 1/4" F	1 1/2" F	96	58	48	166	704	1	29202
Prescor S 700 1 1/4	3,0	1 1/4" F	1 1/2" F	96	58	48	166	810	1	29203
Prescor S 700 1 1/4	3,5	1 1/4" F	1 1/2" F	96	58	48	166	911	1	29204
Prescor S 700 1 1/4	4,0	1 1/4" F	1 1/2" F	96	58	48	166	1013	1	29205
Prescor S 700 1 1/4	4,5	1 1/4" F	1 1/2" F	96	58	48	166	1117	1	29206
Prescor S 700 1 1/4	5,0	1 1/4" F	1 1/2" F	96	58	48	166	1220	1	29207
Prescor S 700 1 1/4	6,0	1 1/4" F	1 1/2" F	96	58	48	166	1426	1	29208
Prescor S 700 1 1/4	7,0	1 1/4" F	1 1/2" F	96	58	48	166	1632	1	29209
Prescor S 700 1 1/4	8,0	1 1/4" F	1 1/2" F	96	58	48	166	1839	1	29210
Prescor S 700 1 1/4	10,0	1 1/4" F	1 1/2" F	96	58	48	166	2252	1	29211
Prescor S 960 1 1/2	2,0	1 1/2" F	2" F	96	68	53	173	850	1	29221
Prescor S 960 1 1/2	2,5	1 1/2" F	2" F	96	68	53	173	996	1	29222
Prescor S 960 1 1/2	3,0	1 1/2" F	2" F	96	68	53	173	1120	1	29223
Prescor S 960 1 1/2	3,5	1 1/2" F	2" F	96	68	53	173	1289	1	29224
Prescor S 960 1 1/2	4,0	1 1/2" F	2" F	96	68	53	173	1435	1	29225
Prescor S 960 1 1/2	4,5	1 1/2" F	2" F	96	68	53	173	1581	1	29226
Prescor S 960 1 1/2	5,0	1 1/2" F	2" F	96	68	53	173	1727	1	29227
Prescor S 960 1 1/2	6,0	1 1/2" F	2" F	96	68	53	173	2019	1	29228
Prescor S 960 1 1/2	7,0	1 1/2" F	2" F	96	68	53	173	2312	1	29229
Prescor S 960 1 1/2	8,0	1 1/2" F	2" F	96	68	53	173	2604	1	29230
Prescor S 960 1 1/2	10,0	1 1/2" F	2" F	96	68	53	173	3188	1	29231
Prescor S 1700 2	2,0	2" F	2 1/2" F	129	101	76	217	1491	1	29241
Prescor S 1700 2	2,5	2" F	2 1/2" F	129	101	76	217	1747	1	29242
Prescor S 1700 2	3,0	2" F	2 1/2" F	129	101	76	217	1980	1	29243
Prescor S 1700 2	3,5	2" F	2 1/2" F	129	101	76	217	2259	1	29244
Prescor S 1700 2	4,0	2" F	2 1/2" F	129	101	76	217	2515	1	29245
Prescor S 1700 2	4,5	2" F	2 1/2" F	129	101	76	217	2772	1	29246
Prescor S 1700 2	5,0	2" F	2 1/2" F	129	101	76	217	3028	1	29247
Prescor S 1700 2	6,0	2" F	2 1/2" F	129	101	76	217	3540	1	29248
Prescor S 1700 2	7,0	2" F	2 1/2" F	129	101	76	217	4053	1	29249
Prescor S 1700 2	8,0	2" F	2 1/2" F	129	101	76	217	4565	1	29250
Prescor S 1700 2	10,0	2" F	2 1/2" F	129	101	76	217	5590	1	29251
Prescor S 900 2 TRD	2,5	2" F	2 1/2" F	-	-	-	-	900	1	29530
Prescor S 900 2 TRD	3,0	2" F	2 1/2" F	-	-	-	-	900	1	29531

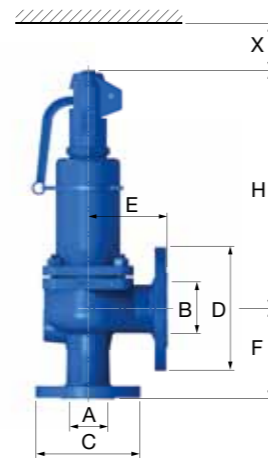
Prescor Solar


Típus	Beállítási nyomás [bar]	Csatlakozás		Méretek				Teljesítmény [kW]	Rendelés kód	
		A	B	C [mm]	D [mm]	F [mm]	G [mm]			
Prescor Solar 1/2	3,0	1/2" F	3/4" F	69	50	26,5	34,5	50	40	28310
Prescor Solar 1/2	6,0	1/2" F	3/4" F	69	50	26,5	34,5	50	40	28311
Prescor Solar 3/4	6,0	3/4" F	1" F	77	56	29,5	36,5	100	40	28316
Prescor Solar 3/4	8,0	3/4" F	1" F	77	56	29,5	36,5	100	40	28317
Prescor Solar 3/4	10,0	3/4" F	1" F	77	56	29,5	36,5	100	40	28318
Prescor Solar 1	6,0	1" F	1 1/4" F	101	74	36	47	200	16	28321
Prescor Solar 1	8,0	1" F	1 1/4" F	101	74	36	47	200	16	28322
Prescor Solar 1	10,0	1" F	1 1/4" F	101	74	36	47	200	16	28323

TRD biztonsági szelepek

Rendeléskor határozza meg a beállított nyomás értékét 1,0 és 10,0 bar között.

- TRD jóváhagyás.
- Öntöttvas ház (PN 10).



Típus	Csatlakozás		Méretek						Tömeg [kg]	Rendelés kód	
	A [DN]	B [mm]	C [mm]	D [mm]	E [mm]	F [mm]	H [mm]	X [mm]			
20 teljes löketű biztonsági szelep	20	32	105	140	85	95	270	150	8,5	1	27080
25 teljes löketű biztonsági szelep	25	40	115	150	100	105	280	150	9,5	1	27081
32 teljes löketű biztonsági szelep	32	50	140	165	110	115	330	200	13,5	1	27082
40 teljes löketű biztonsági szelep	40	65	150	185	115	140	390	250	20	1	27083
50 teljes löketű biztonsági szelep	50	80	165	200	120	150	435	300	26	1	27084
65 teljes löketű biztonsági szelep	65	100	185	220	140	170	545	350	39	1	27085
80 teljes löketű biztonsági szelep	80	125	200	250	160	195	610	400	53	1	27086
100 teljes löketű biztonsági szelep	100	150	220	285	180	220	690	500	82	1	27087
125 teljes löketű biztonsági szelep	125	200	250	340	200	250	845	500	125	1	27088
150 teljes löketű biztonsági szelep	150	200	285	405	225	285	890	500	165	1	27089


Kiválasztási táblázat TRD biztonsági szelep (Teljesítmény kW)

Beállítási-nyomás	Csatlakozás A									
	20 [DN]	25 [DN]	32 [DN]	40 [DN]	50 [DN]	65 [DN]	80 [DN]	100 [DN]	125 [DN]	150 [DN]
1,0	124	193	321	495	774	1310	1980	3095	3680	5120
1,5	164	257	427	658	1030	1740	2630	4110	4870	6770
2,0	183	285	474	731	1140	1930	2920	4570	6060	8430
2,5	217	340	565	870	1360	2300	3480	5440	7120	9900
3,0	250	391	649	1000	1560	2640	4000	6250	8190	11400
3,5	283	442	735	1130	1770	2990	4530	7070	9150	12700
4,0	312	488	810	1250	1950	3300	5000	7800	10200	14200
4,5	341	533	885	1350	2130	3600	5460	8520	11100	15600
5,0	370	578	960	1480	2310	3900	5910	9240	12100	16900
5,5	398	622	1030	1590	2490	4200	6370	9950	13000	18200
6,0	426	666	1100	1700	2660	4500	6820	10600	14000	19400
6,5	454	709	1180	1810	2840	4790	7260	11300	14900	20700
7,0	481	752	1250	1930	3000	5080	7700	12000	15800	22000
7,5	509	795	1320	2030	3180	5370	8140	12700	16700	23200
8,0	536	837	1390	2140	3350	5660	8580	13400	17600	24500
9,0	590	921	1630	2360	3685	6230	9435	14740	19340	26900
10,0	643	1000	1670	2570	4010	6790	10300	16000	21100	29300

Prescofiller

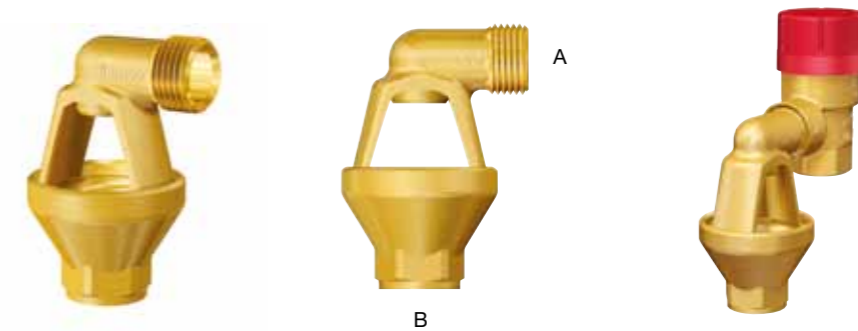
Típus	Beállítási nyomás [bar]	Csatlakozás		Teljesítmény [kW]	Rendelés kód
		Rendszer (M) ["]	Lefűtítés (F) ["]		
Prescofiller	3,0	1/2	1/2	125	27685


Manofiller

Típus	Csatlakozás	Rendelés kód
Manofiller	1/2" M	27097


Tölcsér

A Prescor biztonsági szelep és a leeresztőcső közé illeszthető. Lehetővé teszi, hogy ellenőrizze a nyíláson keresztül, hogy a biztonsági szelep működik-e.



Típus	Csatlakozás		Alkalmazható	Rendelés kód
	A	B		
Tölcsér 1/2 (réz)	1/2" M	1/2" F	Prescor 1/2", Prescomano 1/2", Prescor B 1/2"	27350
Tölcsér 3/4 (réz)	3/4" M	1" F	Prescor B 1/2", Prescor 3/4", Prescomano 3/4", Prescor Solar 1/2"	27360
Tölcsér 1 (acél)	1" M	1 1/2" F	Prescor 3/4" TRD, Prescor Solar 3/4"	27325
Tölcsér 1 1/4 (acél)	1 1/4" M	1 1/2" F	Prescor 1", Prescor Solar 1"	27330
Tölcsér 1 1/2 (acél)	1 1/2" M	1 1/2" F	Prescor 1 1/4", Prescor S 1 1/4"	27340

Gyors csatlakozás, lecsatlakozás és vizsgálat Flexcon tágulási tartályoknál

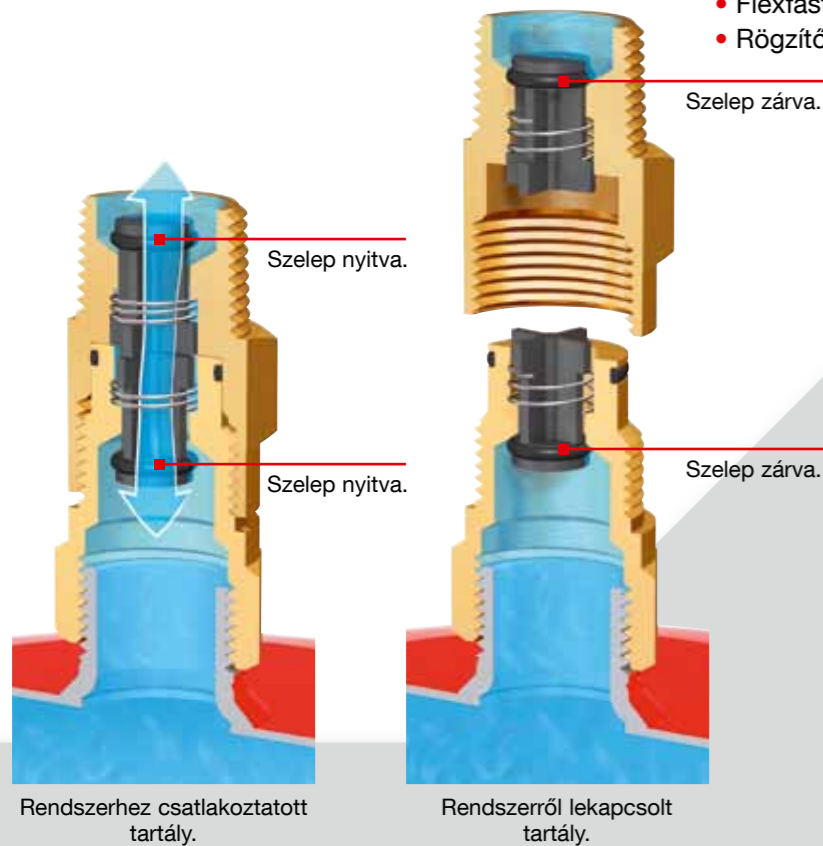
A Flexcon tágulási tartály rendszerint közvetlenül csatlakoztatható a csővezetékhez. Mindazonáltal egyszerűbb az egyik itt bemutatott Flexfast gyorskioldású csatlakozót, Flexconsole-t vagy Flexcon csatlakozó szerelvényt használni. Ez esetben könnyebb ellenőrizni a tartály induló nyomását, vagy lecsatlakoztatni a tartályt a rendszer leeresztése vagy nyomásmentesítés nélkül.

Flexconsole Plus

Ebben a teljes megoldásban minden megtalálható, sőt több is, amire a Flexconsole-tól elvár, mégpedig ugyanolyan piros kivitelben, mint a Flexcon tágulási tartályok esetében. Vízszintesen, a tágulási vezetékhez csatlakoztatva kell szerelni.

Tartozékai:

- Flexcon nyomásmérő.
- Flexvent úszós légtelenítő.
- Flamco biztonsági szelep.
- Flexfast gyorskioldású kapcsolóelem.
- Rögzítő készlet.



Flexconsole

Ez a változat egy 1/2"-es kupakkal, valamint manuális légtelenítővel van ellátva.

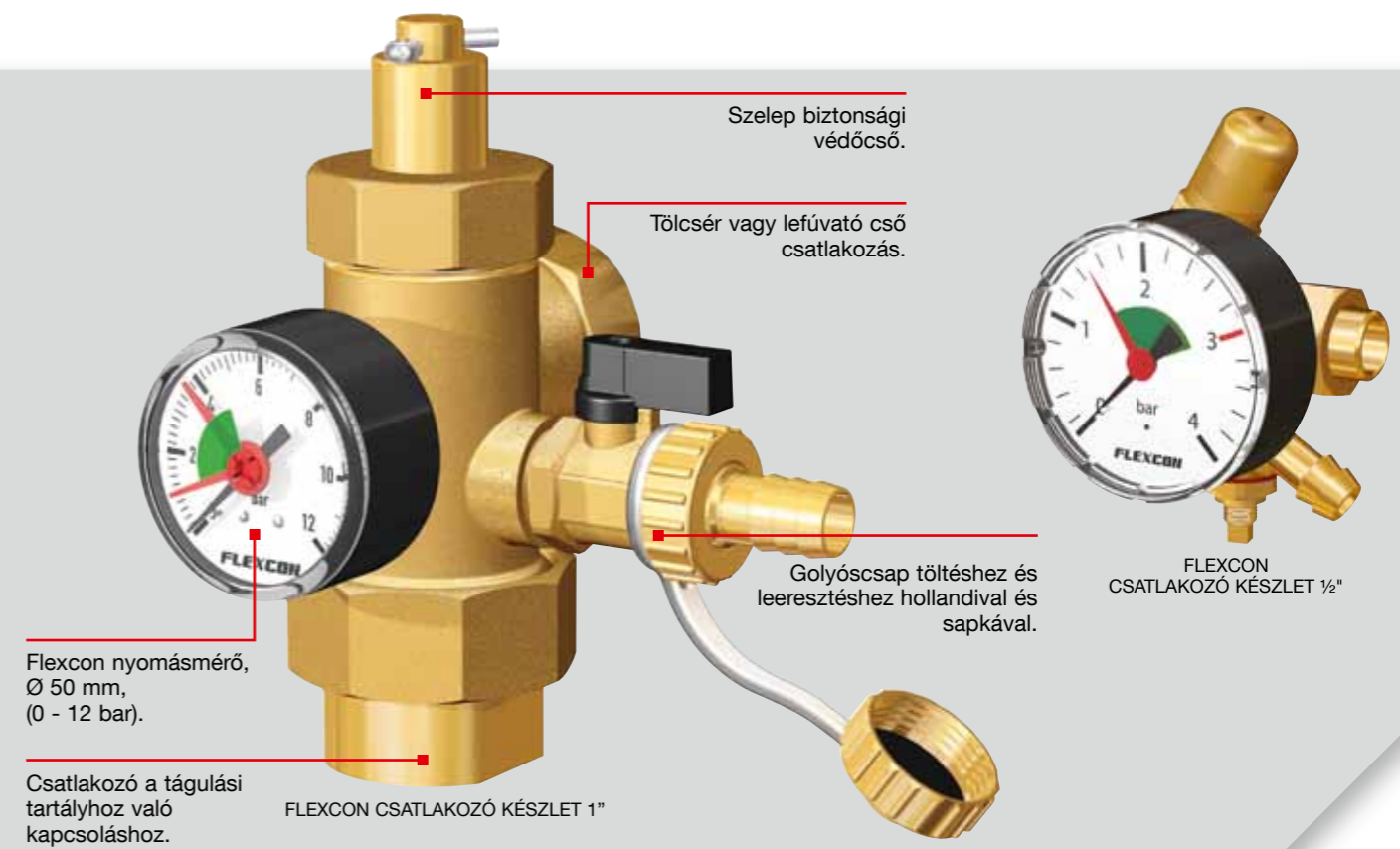


Flexcon csatlakozó szerelvények

Két változat létezik: A Flexcon 1/2"-es csatlakozó szerelvénye alkalmas 35–300 literes Flexcon tágulási tartályokhoz, továbbá legfeljebb 660 kW-os rendszerekhez. A Flexcon 1" csatlakozó szerelvénye alkalmas 110 – 1 000 literes Flexcon tágulási tartályokhoz, továbbá legfeljebb 2 355 kW-os rendszerekhez.

A Flexcon csatlakozó szerelvények körébe tartozik egy leeresztő csap és szelep. A szelep lezárását követően a tartály leereszthető. Ezt követően megvizsgálható, vagy kicserélhető.

A Flexcon 1/2"-es csatlakozó szerelvénye szerelhető a tágulási vezetékhez, míg a 1" változat rászerezhető a Flexcon tartály vízdali csatlakozó vezetékébe.



FLEXFAST 3/4"

A Flexfast gyorskioldású kapcsolóelemek gyorsabbá és egyszerűbbé teszik a legfeljebb 50 literes Flexcon tágulási tartályok kiindulási nyomásának az ellenőrzését, továbbá ezekkel a tágulási tartály cseréje is lehetséges nyomásmentesítés vagy a tartály leeresztése nélkül.

Flexfast

- Változat 3/4"-es belső menettel és 3/4"-es külső menettel.
- Könnyen összeszerelhető a megfelelő szerszámokkal; ezt követően csak kézzel csavarozza be az illeszkedő elemeket.
- Számottevő idő megtakarítható a Flexcon tágulási tartály szervizelésekor.



FLEXCONTROL M

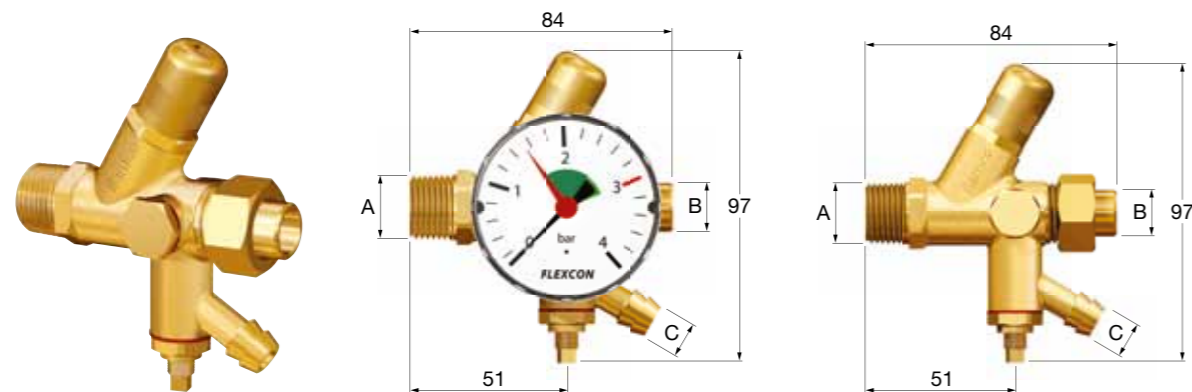
FlexControl M

A Flexcon tágulási tartály egyszerű leszereléséhez a tartály leeresztése vagy nyomásmentesítés nélkül.

TARTÁLYCSATLAKOZÓ SZERELVÉNYEK

Csatlakozó szerelvénycsoport 1/2

Golyóscsap és üritőszelep. A készülék magában foglal egy zárószelepet, egy feltöltő/leeresztő csapot hollandival és opcionális nyomásmérőt.

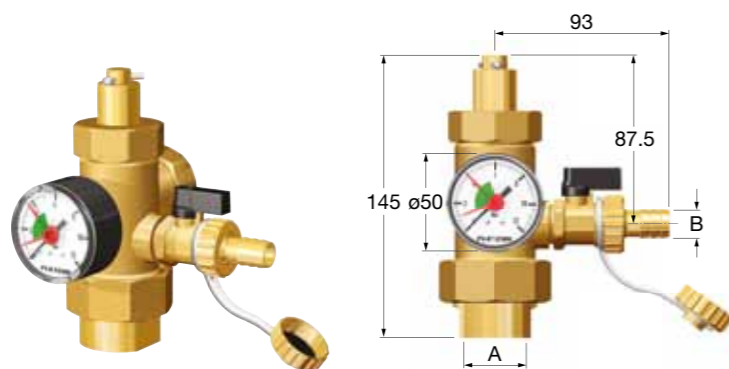


Típus	Csatlakozás			Nyomásmérővel	Rendelés kód
	A ["]	B	C [mm]		
Flexcon 1/2 csatlakozó csoport	1/2"	12 mm * / 1/2"	Ø 13	igen	27290
Flexcon 1/2 csatlakozó csoport	1/2"	12 mm * / 1/2"	Ø 13	Nem	27900

* Prékötés / forrasztott kapcsolatot.

1-es csatlakozószerelvény

Záró- és üritőszelep a Flexcon 110 - 1.000 literes tágulási tartályokhoz. A készülék magában foglal egy zárószelepet, egy feltöltő/leeresztő csapot hollandival és egy nyomásmérőt.

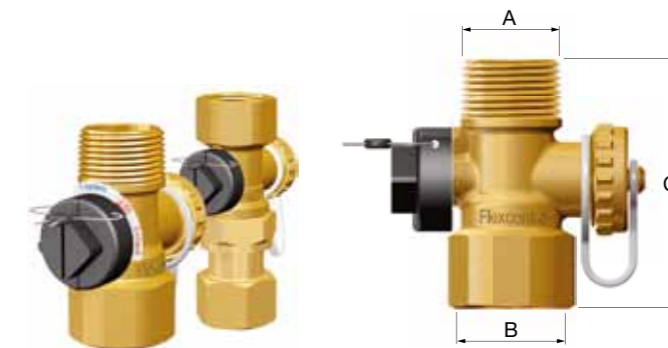


Típus	Csatlakozás		Nyomásmérővel	Rendelés kód
	A ["]	B ["]		
Flexcon 1 csatlakozó csoport	1 F	1 F	igen	27293
1-es csatlakozó csoport	1	1	nem	27289

FlexControl 3/4

A szerelvény összeköti a tágulási tartályt a központi fűtőrendszerrel és lehetővé teszi a tartály gáztöltésének ellenőrzését, illetve lehetővé teszi a kicserélését a teljes rendszer leeresztése nélkül.

- Maximális üzemi nyomás: 10 bar.
- Maximális felvett hőmérséklet (szerkezet): 130 °C.



Típus	Csatlakoz		Méretek C [mm]	Tömeg [kg]	Rendelés kód
	A ["]	B ["]			
FlexControl 3/4	Rp 3/4 F	G 3/4 F	100	0,38	28920
FlexControl 3/4M	R 3/4 M	Rp 3/4 F	60	0,24	28925

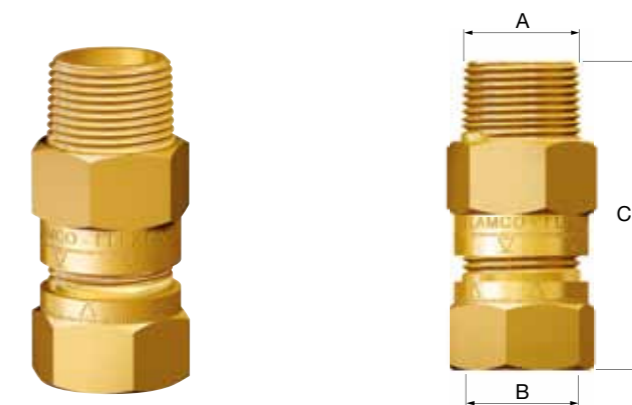
Csatlakozó készlet

35–200 liter közötti tágulási tartályoknak, a 15 mm-es forrasztott csatlakozással való összeköttetés biztosítása érdekében.

Típus	Csatlakozás	Használata	Rendelés kód
3/4 csatlakozó	3/4" x 12 mm	35 - 50 liter	27941
1 csatlakozó	1" x 12 mm	80 - 200 liter	27942


Flexfast 3/4

A csatlakozó lehetővé teszi annak gyors és egyszerű ellenőrzését, hogy egy adott Flexcon tágulási tartály megfelelően működik-e (gáztöltés), vagy szükséges a cseréje.



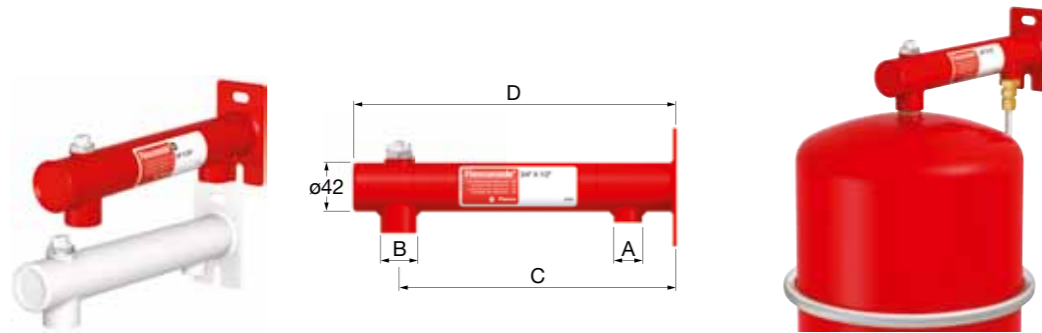
Típus	Csatlakoz		Méretek C [mm]	Rendelés kód
	A ["]	B ["]		
Flexfast 3/4	3/4 F	3/4 M	68	27920

FALI RÖGZÍTÉS

Egy Flexcon táglási tartály (2 – 25 liter) falra történő felszerelésére.

Flexconsole 3/4"

A Flexconsole segítségével a Flexcon tartály függőlegesen kerül felszerelésre, a vízdali-csatlakozás elhelyezkedésének megfelelően, a vízdalait a konzol 3/4" csatlakozásához szerelve, és a táglási vezetékét az 1/2" csatlakozáshoz szerelve. Két furattal ellátott fali lemezzel felszerelve, amely biztosítja a pontos fali rögzítést.

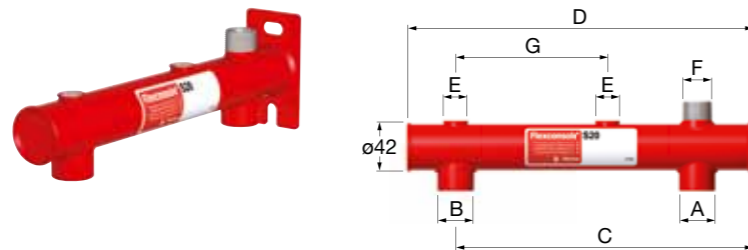


Típus	Csatlakozás		Méret		Rendelés kód	
	A ["]	B ["]	C [mm]	D [mm]		
Flexconsole 3/4 x 1/2	1/2 F	3/4 F	195	275	1	27910
Flexconsole 3/4 x 1/2 fehér	1/2 F	3/4 F	195	275	1	27989
Flexconsole 3/4 x 3/4 D	3/4 F	3/4 F	195	275	10	27911

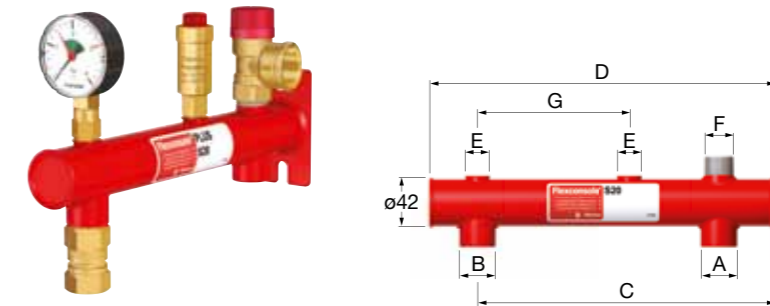
Flexconsole Plus

A hagyományos Flexconsole-hoz hasonlóan, de egy Flexcon zárószelepes nyomásmérővel, Flexvent zárószelepes légtelenítővel, egy 3,0 bar-ra beállított biztonsági szeleppel és egy Flexfast gyorscsatlakozóval.

Típus	Csatlakozás		Rendelés kód	
	Rendszer	Tartály		
Flexconsole Plus	3/4" F	3/4" F	1	27996
Flexconsole Plus 3/4 x 3/4 Flexfast nélkül	3/4"	3/4"	-	27988


Flexconsole S 20


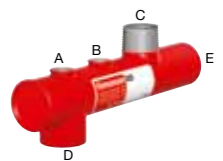
Típus	Csatlakozás					Rendelés kód	
	A ["]	B ["]	C [mm]	D [mm]	E ["]		
Flexconsole S 20	Rp 3/4"	Rp 3/4"	216	305	Rp 3/8"	1	27992

Flexconsole Plus S 20


Típus	Csatlakozás							Rendelés kód	
	A ["]	B ["]	C [mm]	D [mm]	E ["]	F ["]	G [mm]		
Flexconsole S 20 Plus	3/4 F	3/4 F	216	305	R 3/8	R 3/4	136	1	27993
Flexconsole S 20 Plus - 1,5 bar	3/4 F	3/4 F	216	305	R 3/8	R 3/4	136	1	27994

Flamconsole S 25

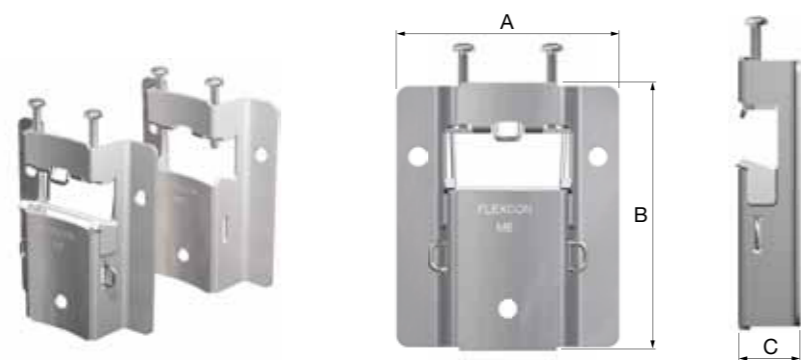
Típus	Csatlakozás					Rendelés kód	
	A ["]	B ["]	C ["]	D ["]	E ["]		
Flamconsole S 25	Rp 3/8	Rp 3/8	R 1	Rp 1	G 1	1	27991



MB tartókészlet

8–25 literes Flexcon/Airfix tartályok szereléséhez.
Olyan nyílással látták el, amelyekbe a Flexcon tartály rögzítő gyűrűje tökéletesen beleillik. A két csavar meghúzására van csupán szükség a tartály fix rögzítéséhez.

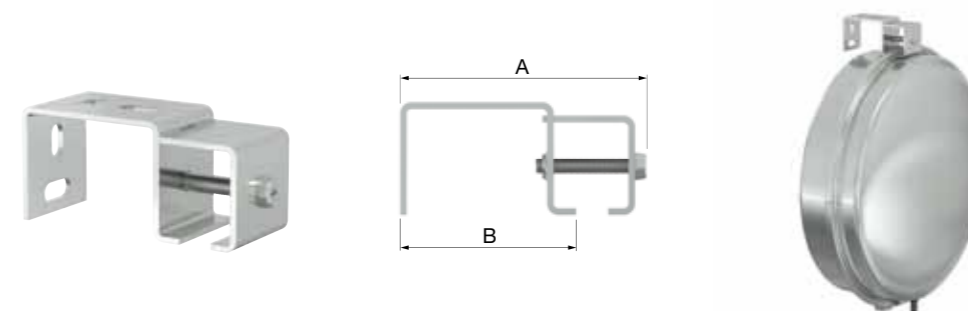
- Anyag: DC01 A-m, horganyzott.
- A falhoz két Ø8 dübellel és két Ø6 hatlapfejű csavarral (10-es kulcs) csatlakozik.
- A tartály az MB egységhez két M5-ös csillagcsavarral csatlakozik.
- A tartályok szorítógyűrű nélküli csatlakoztatásához külön kapható az 5 darab tömlőbilincsből álló készlet (max. méret kb. Ø 325 mm).
- MB3: Rugóval és adapterrel a könnyű szereléshez.
- Alkalmas az Airfix tárgulási tartályokhoz is.



Típus	Méret			Rendelés kód
	A [mm]	B [mm]	C [mm]	
Flexcon MB 2 tartókészlet	94	113	26	27913
Flexcon MB 3 tartókészlet	94	113	26	27903

Cubex R konzol

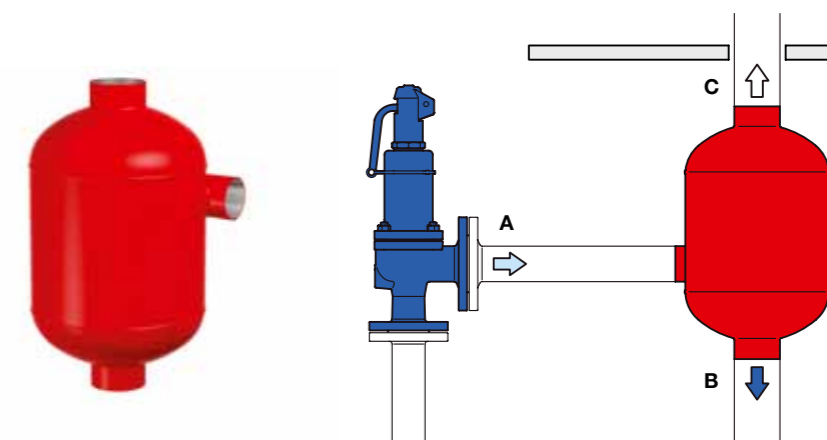
- A tartályok falhoz történő könnyű rögzítésére.
- Alkalmas a 12 és 18 l-es Cubex R tartályokhoz.
- Anyag: DD12.
- Tömeg: 300 g.
- A fali konzol horganyzott.
- A Cubex R tartályokat a rendszercsatlakozással lefelé kell szerelni.
- Kapcsolat a tartály szorítógyűrűjével.
- Tartály csatlakozása a falhoz egy M8 x 45 csavarral.



Típus	Méret		Rendelés kód
	A [mm]	B [mm]	
Cubex R konzol	104,5	80	27915

FLAMCO TÚLFOLYÓ TARTÁLYOK

Flamco tartály zárt fűtőrendszerekhez a gőz- és vízaramlás elkülönítéséhez.

Flamco EG


Típus	Biztonsági szelep csatlakozó mérete [DN]	Csatlakozás		Rendelés kód
		Bemenet A [DN]	Kimenet B, C [DN]	
Flamco EG 25	25	40	50	29390
Flamco EG 32	32	50	65	29391
Flamco EG 40	40	65	80	29392
Flamco EG 50	50	80	100	29393
Flamco EG 65	65	100	125	29394
Flamco EG 80	80	125	150	29395
Flamco EG 100	100	150	200	29396

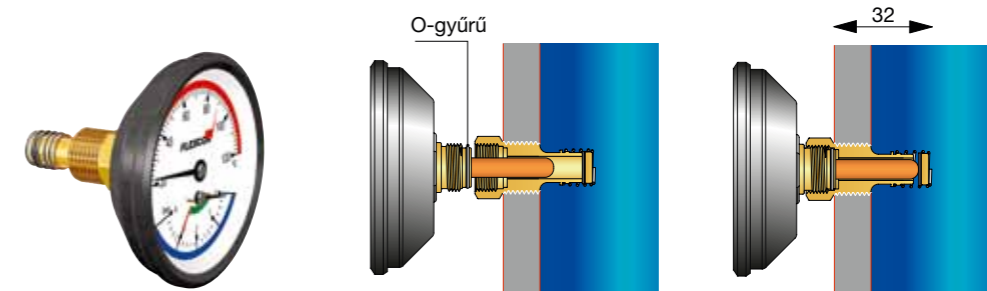
FLEXCON NYOMÁSMÉRŐK
Nyomásmérők

A berendezésben uralkodó nyomás leolvasható a nyomásmérőről.

Típus	Csatlakozás ["]	Nyomástartomány [bar]	Jelzések [bar]	Zárószlep		Rendelés kód
40-es átmérőjű nyomásmérő Prescomano	1/8	0 - 4	1,5 - 2,5	Nem	1	27260
40-es átmérőjű nyomásmérő Prescomano	1/4	0 - 4	1,5 - 3,0	Nem	1	27264
63-as átmérőjű nyomásmérő 4 bar	1/4	0 - 4	1,5 - 3,0	Nem	1	27205
63-as átmérőjű nyomásmérő 3 bar	3/8	0 - 4	1,5 - 3,0	Nem	1	27200
63-as átmérőjű nyomásmérő 1,5 - 4 bar	3/8	0 - 4	1,5 - 4,0	Nem	1	27203
63-as átmérőjű nyomásmérő 2 - 4 bar	3/8	0 - 4	2,0 - 4,0	Nem	1	27208
63-as átmérőjű nyomásmérő 2,5 - 4 bar	3/8	0 - 4	2,5 - 4,0	Nem	1	27204
63-as átmérőjű nyomásmérő 3 - 4 bar.	3/8	0 - 4	3,0 - 4,0	Nem	1	27202
63-as átmérőjű nyomásmérő 1,5 - 2,5 bar	3/8	0 - 4	1,5 - 2,5	Nem	1	27201
63-as átmérőjű nyomásmérő 1,5 - 2,5 bar	1/4	0 - 4	1,5 - 2,5	Nem	1	27206
63-as átmérőjű nyomásmérő 1,5 - 4 bar	3/8	0 - 4	1,5 - 4,0	Nem	1	27213
63-as átmérőjű nyomásmérő 1,5 - 3 bar.	1/4	0 - 4	1,5 - 3,0	Nem	1	27210
63-as átmérőjű nyomásmérő 2,5 - 4 bar	1/4	0 - 4	2,5 - 4,0	Nem	1	27211
80-as átmérőjű nyomásmérő 1,5 - 3 bar	1/4	0 - 4	1,5 - 3,0	1/4" x 1/2"	1	27220
80-as átmérőjű nyomásmérő 1,5 - 3 bar.	1/4	0 - 4	1,5 - 3,0	1/4" x 1/2"	1	27230
80-as átmérőjű nyomásmérő 1,5 - 2,5 bar	1/4	0 - 4	1,5 - 2,5	Nem	1	27231
80-as átmérőjű nyomásmérő 1,5 - 2,5 bar	1/4	0 - 4	1,5 - 2,5	1/4" x 1/2"	1	27221
80-as átmérőjű nyomásmérő 1,5 - 3 bar	1/2	0 - 4	1,5 - 3,0	Nem	1	27222
100-as átmérőjű nyomásmérő 0 - 10 bar	3/8	0 - 10	6,0	1/4" x 1/2"	1	27243
Nyomásmérő Ø 50	1/8	0 - 4	1,5 - 3,0	Nem	1	27267
Nyomásmérő Ø 50	1/8	0 - 12	vált.	Nem	1	27263


Hőmérséklet-nyomásmérők

A kombinált nyomás/hőmérsékletmérő nem csak a nyomást mutatja, hanem a hőmérsékletet is.

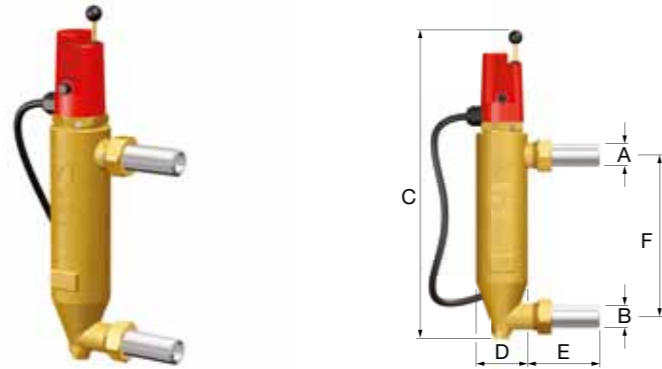


Típus	Rendszer-csatlakozás	Méréshatár [°C / bar]	Jelzések [bar]	Ø [mm]		Rendelés kód
Hőmérséklet nyomásmérő	R 1/2" M	0 - 120 °C / 0 - 4 bar	3	80	20	27250

Előtöltés ellenőrző

Típus	Nyomástartomány [bar]		Rendelés kód
Előtöltés ellenőrző (0 - 10,0 bar)	0,4 - 6,8	1	27907



RENDSZERTARTOZÉKOK
WMS Víziány kapcsoló


Típus	Csatlakozás		Méretek				Rendelés kód
	A	B	C [mm]	D [mm]	E [mm]	F [mm]	
WMS 800	27 mm / 1" M	27 mm / 1" M	358	62	85	195	1 27455

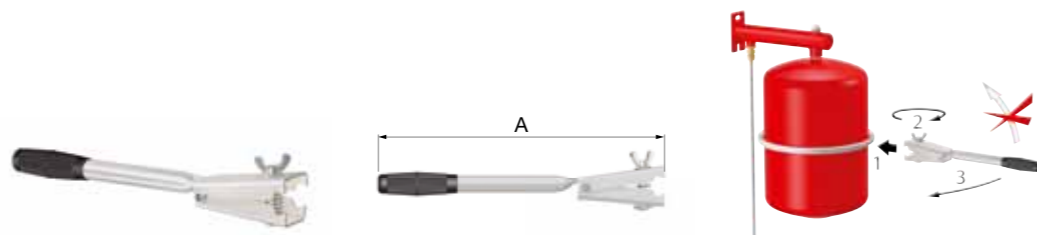
WMS-E

Elektronikus víziány kapcsoló.
 • Maximális üzemi nyomás: 10 bar.

Típus	Csatlakozás (DN 259)	Rendelés kód
WMS-E (220V - 1ph - 50Hz)	R 3/4" M	27450


Flexcon DT

A Flexcon és Airfix tartályok leszereléséhez.



Típus	Alkalmazás	Méretek A [mm]	Rendelés kód
Flexcon DT	Flexcon/Airfix 2 - 25	350	1 27925

Tartály hordozó

Hatékony szerszám a leszerelt táglási tartály könnyű és biztonságos megfogására és szállítására.

- Könnyű használat.
- Megelőzi a (szennyezett) fűtővíz kilocsanását a szállítás közben, vagy a felhasználónál.
- A tartály egy kézzel szállítható.
- Egyszerű fel- és leszerelni.

Típus	Csatlakozás ["]	Alkalmazás	Rendelés kód
Tartály hordozó	3/4"	Flexcon/Airfix 2 - 25	1 27902

Nyomás biztonsági kapcsoló

Típus	Csatlakozás ["]	Rendelés kód
Minimális nyomás kapcsoló	R 1/2	1 27459
Maximális nyomás kapcsoló	R 1/2	1 27458

PN 6 peremes sapkás szelepek

Típus	Méretek [mm]		Rendelés kód
	Magasság	Hosszúság	
DN 20 sapkás szelep peremmel	195	120	1 29021
DN 25 sapkás szelep peremmel	195	125	1 29026
DN 32 sapkás szelep peremmel	195	130	1 29033
DN 40 sapkás szelep peremmel	220	140	1 29041
DN 50 sapkás szelep peremmel	230	150	1 29051
DN 65 sapkás szelep peremmel	260	170	1 29066
DN 80 sapkás szelep peremmel	330	180	1 29081
DN 100 sapkás szelep peremmel	355	190	1 29101
DN 125 sapkás szelep peremmel	405	200	1 29126
DN 150 sapkás szelep peremmel	460	210	1 29151

PN 16 peremes sapkás szelepek

Típus	Méretek [mm]		Rendelés kód
	Magasság	Hosszúság	
DN 20 sapkás szelep peremmel	195	120	1 29020
DN 25 sapkás szelep peremmel	195	125	1 29025
DN 32 sapkás szelep peremmel	195	130	1 29032
DN 40 sapkás szelep peremmel	220	140	1 29040
DN 50 sapkás szelep peremmel	230	150	1 29050
DN 65 sapkás szelep peremmel	260	170	1 29065
DN 80 sapkás szelep peremmel	330	180	1 29080
DN 100 sapkás szelep peremmel	355	190	1 29100
DN 125 sapkás szelep peremmel	405	200	1 29125
DN 150 sapkás szelep peremmel	460	210	1 29150

Flexcon GVA 90

90°-ban hajlított gázszelep hosszabbítás a Flexcon 110-1000 táglási tartályok hozzáférhetőségének javítására.

Típus	Csatlakozás	Rendelés kód
Flexcon GVA 90	Tartály Vg 8 F Kimenet Vg 8 M	10 27952



A központi fűtési rendszerek hidraulikus instabilitásának kiküszöbölése

Egyre több fűtési rendszer működik több kazános rendszerben. Ennek eredményeként az egyes hőtermelők be- illetve kikapcsolhatók, az adott fűtési igényektől függően. Ezen kívül gyakran több alhálózat létezik, mindegyik egyedi szivattyúval felszerelve. Ilyen rendszerekkel előfordulhat hidraulikus kiegyensúlyozatlanság, ami rossz

hőátadáshoz, a szivattyúk nem megfelelő működéséhez és általánosan nehezen szabályozható rendszerhez vezet. Ez a probléma megelőzhető FlexBalance Plus vagy FlexBalance hidraulikus váltók alkalmazásával. Ez javítja a rendszer hatékonyságát.

Kúpos légkamra, ami azt jelenti, hogy minimális a szelep elszennyeződésének az esélye.

Az előremenő csövek csatlakozói.

Acélból készült test.

A visszatérő csövek csatlakozói.



A FlexBalance (Plus)-t a primer és szekunder körök közé kell szerelni. Ugyanakkor ez a legmegfelelőbb hely a levegő és szennyeződés eltávolítására is. A csövekben áramló víz magas hőmérsékletének köszönhetően, ez a lehető legmegfelelőbb pont az oldott levegő kiválasztásához. A szennyeződés eltávolítása a visszatérő csövekben, a fűtőtestek mögött és közvetlenül a kazán előtt történik, védve az utóbbit a szennyeződéstől.

A FlexBalance (Plus) hidraulikus váltó használata megelőzi a hidraulikus instabilitást. Ez a következőket jelenti:

- Nincs többé túlterhelt szivattyú, és ezért kevesebb a kopás és az ebből származó kár. A rendszer szabályozása pontosabbá válik.
- Számottevően jobb hőátvitel, és ezért nagyobb teljesítmény a rendszerben.

A FlexBalance plus további előnyei

- A PALL gyűrűk használatának köszönhetően a FlexBalance Plus esetében rövidebb a távolság az előremenő és visszatérő csatlakozás között.
- Még a legkisebb mikrobuborékokat is a lehető legteljesebb mértékben leválasztja.
- A PALL-gyűrűk használatából fakadó kisebb áramlási sebesség megelőzi a hőcserét a visszatérő hideg víz és az előremenőben keringő meleg víz között, és ez számottevően nagyobb hőátvitelt biztosít a piacon létező többi hidraulikus váltóhoz képest.

- A szabadalmazott PALL-gyűrű technológiára alapuló beépített levegő- és szennyeződés leválasztó.

A levegő összegyűjtésére szolgáló tér.

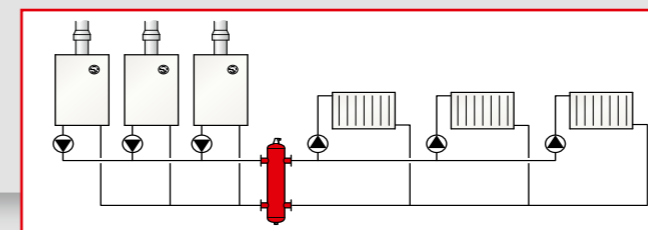
Kúpos formájú légkamra.

PALL-gyűrűs kosár a levegő leválasztásához.

PALL-gyűrűs kosár az iszap leválasztásához.

A víz fajsúlyánál nehezebb szennyeződések elvezetésére szolgáló leeresztő szelep.

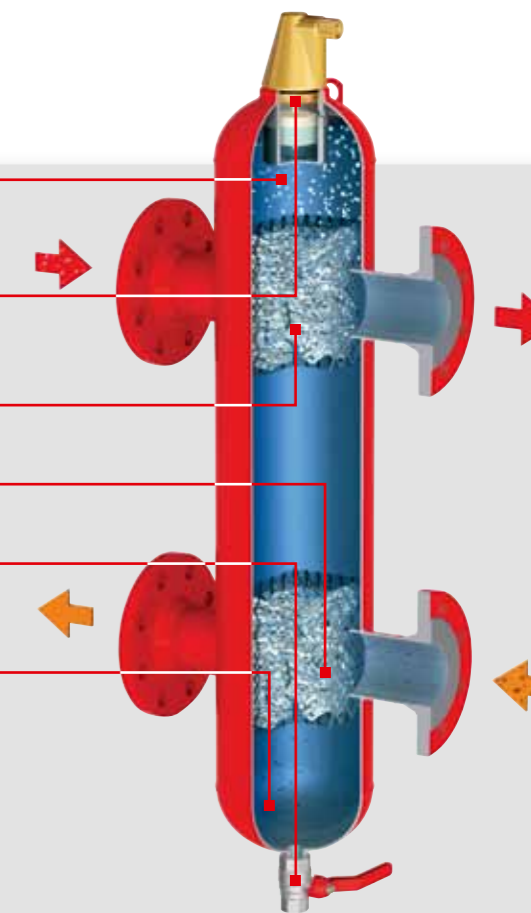
Porszemcsék gyűjtőterülete.



A több kazánal és szivattyúval ellátott rendszer vázlatos ábrája

A FlexBalance (Plus) hidraulikus váltó felszerelésével, a primer és szekunder körök szétválasztódnak, és így megvalósul az egyensúly a különböző áramlási sebességek között. Ideális esetben, amikor a primer kör áramlása egyenlő a szekunder kör áramlásával, a hidraulikus váltó nem működik.

Viszont felmerülhet olyan helyzet, amikor az áramlás a primer körben nagyobb vagy kisebb, mint a szekunder körben. Ezt követően a többlet visszaáramlik a másik körbe a FlexBalance (Plus)-on keresztül. Ez azt jelenti, hogy a primer kör áramlása mindig független a szekunder kör áramlásától. Így jön létre a fűtőrendszer hidraulikus egyensúlya. A mellék-körök áramlását ez egyáltalán nem befolyásolja.



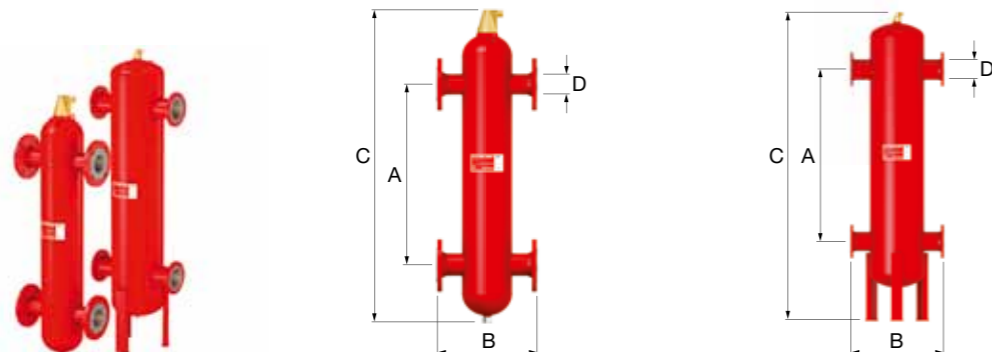
FLEXBALANCE HIDRAULIKUS VÁLTÓ

A több fűtési kört és szivattyút magukban foglaló fűtőberendezések hidraulikus nyomásának kiegyensúlyozására. A Flexbalance hidraulikus váltókat automatikus légtelenítő szeleppel és salakkamrával látták el. Belső sebességcsökkentés a szitalemez segítségével.

- Maximális üzemi nyomás: 10 bar.
- Maximális üzemi hőmérséklet: 120 °C.

FlexBalance F

- Peremes csatlakozás.

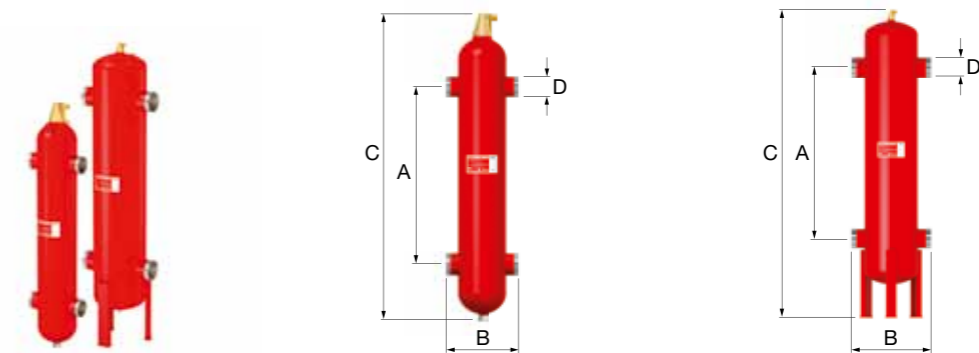


Típus	Térfogat [l]	Méretek			Csatlakozás		Teljesítmény [kW] *	Térfogatáram a rendszerben [m³/h]	Tömeg [kg]		Rendelés kód
		A [mm]	B [mm]	C [mm]	DN	D [mm]					
FlexBalance F 50	17	490	350	900	50	60,3	100 - 200	5 - 15	25	1	28441
FlexBalance F 65	21	635	350	1045	65	76,1	180 - 330	10 - 17	28	1	28442
FlexBalance F 80	65	745	470	1340	80	88,9	300 - 450	15 - 30	40	1	28443
FlexBalance F 100	78	965	470	1585	100	114,3	400 - 770	25 - 55	51	1	28444
FlexBalance F 125	181	1180	635	2065	125	139,7	700 - 1150	35 - 80	97	1	28445
FlexBalance F 150	336	1430	774	2385	150	168,3	1000 - 1750	55 - 120	180	1	28446
FlexBalance F 200	800	1860	1000	3155	200	219,1	1500 - 2800	90 - 200	295	1	28447
FlexBalance F 250	1787	2340	1220	3940	250	273	2500 - 4500	110 - 350	545	1	28448
FlexBalance F 300	2008	2790	1220	4390	300	323,9	4200 - 6400	150 - 500	701	1	28449
FlexBalance F 350	3712	3060	1580	5160	350	355,6	6000 - 7700	200 - 600	1102	1	28450
FlexBalance F 400	6130	3500	1870	5915	400	406,4	7000 - 10000	250 - 800	1640	1	28452

* Független a sebességtől.


FlexBalance S

- Hegtoldatos csatlakozással.



Típus	Térfogat [l]	Méretek			Csatlakozás		Teljesítmény [kW] *	Térfogatáram a rendszerben [m³/h]	Tömeg [kg]		Rendelés kód
		A [mm]	B [mm]	C [mm]	DN	D [mm]					
FlexBalance S 50	17	490	260	900	50	60,3	100 - 200	5 - 15	25	1	28431
FlexBalance S 65	21	635	260	1045	65	76,1	180 - 330	10 - 17	28	1	28432
FlexBalance S 80	65	745	370	1340	80	88,9	300 - 450	15 - 30	40	1	28433
FlexBalance S 100	78	965	366	1585	100	114,3	400 - 770	25 - 55	51	1	28434
FlexBalance S 125	181	1180	525	2065	125	139,7	700 - 1150	35 - 80	97	1	28435
FlexBalance S 150	336	1430	664	2385	150	168,3	1000 - 1750	55 - 120	180	1	28436
FlexBalance S 200	800	1860	876	3155	200	219,1	1500 - 2800	90 - 200	295	1	28437
FlexBalance S 250	1787	2340	1080	3940	250	273	2500 - 4500	110 - 350	545	1	28438
FlexBalance S 300	2008	2790	1064	4390	300	323,9	4200 - 6400	150 - 500	701	1	28439
FlexBalance S 350	3712	3060	1416	5160	350	355,6	6000 - 7700	200 - 600	1102	1	28440
FlexBalance S 400	6130	3500	1700	5915	400	406,4	7000 - 10000	250 - 800	1640	1	28451

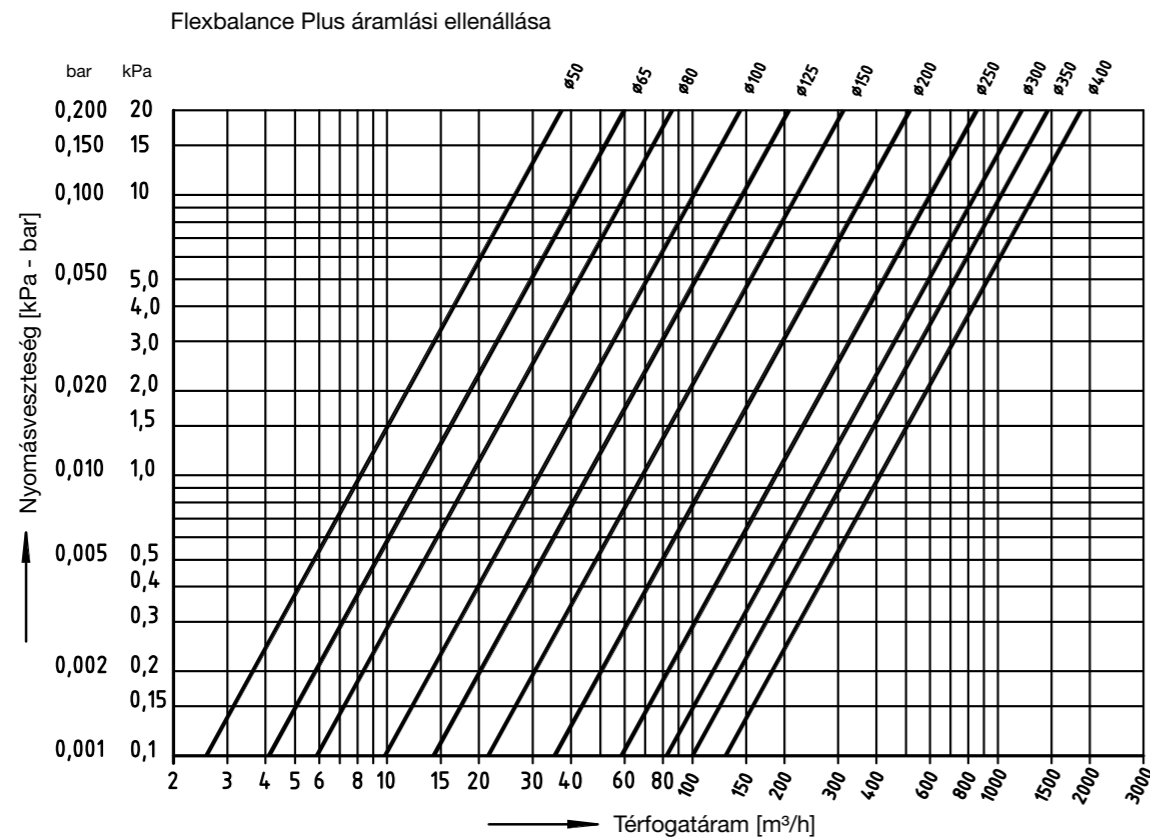
* Független a sebességtől.



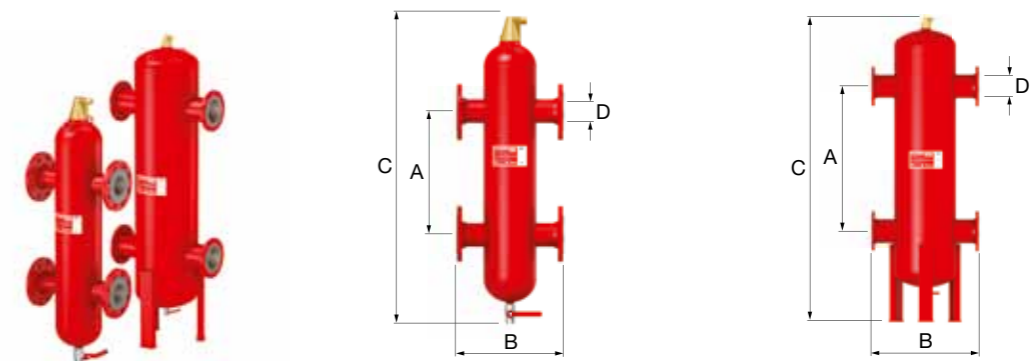
FLEXBALANCE PLUS HIDRAULIKUS VÁLTÓ

A több fűtési kört és szivattyút magukban foglaló fűtőberendezések hidraulikus nyomásának kiegyensúlyozására. A Flexbalance hidraulikus váltókat automatikus légtelenítő szeleppel és salakkamrával látták el. Szabadalmaztatott PALL gyűrűs technológiánk alkalmazása lehetővé teszi a jobb átvitelt, magasabb hatékonyság elérése lehetséges, csökkenti a teljes beépített magasságot és osztozik a légtelenítés és az iszapleválasztás előnyeiben.

- Maximális üzemi nyomás: 10 bar.
- Maximális üzemi hőmérséklet: 120 °C.


FlexBalance Plus F

- Peremes csatlakozás.

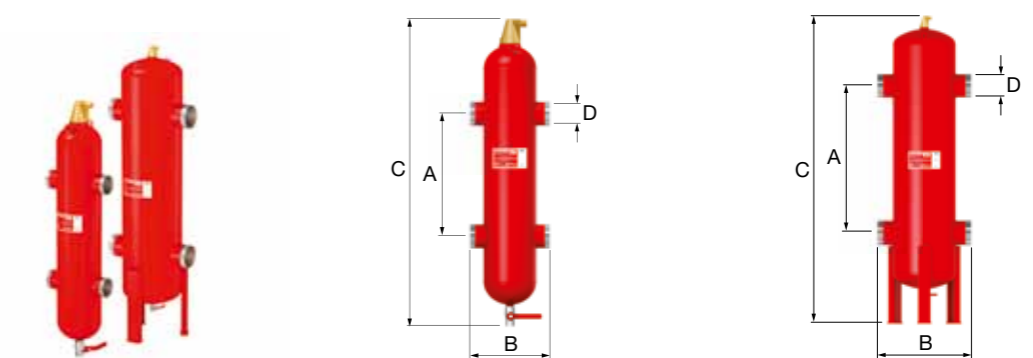


Típus	Térfogat [l]	Méret			Csatlakozás		Teljesítmény [kW] *	Térfogatáram a rendszerben [m³/h]	Tömeg [kg]	Rendelés kód
		A [mm]	B [mm]	C [mm]	DN	D [mm]				
FlexBalance Plus F 50	17,5	400	350	960	50	60,3	100 - 200	5 - 15	28	28480
FlexBalance Plus F 65	17,5	400	350	960	65	76,1	180 - 330	10 - 17	30	28481
FlexBalance Plus F 80	67	625	470	1390	80	88,9	300 - 450	15 - 30	50	28482
FlexBalance Plus F 100	67	625	470	1390	100	114,3	400 - 770	25 - 55	55	28483
FlexBalance Plus F 125	171	830	635	2015	125	139,7	700 - 1150	35 - 80	109	28484
FlexBalance Plus F 150	322	1040	774	2345	150	168,3	1000 - 1750	55 - 120	197	28485
FlexBalance Plus F 200	781	1400	1000	3145	200	219,1	1500 - 2800	90 - 200	342	28486
FlexBalance Plus F 250	1792	1850	1220	4000	250	273	2500 - 4500	110 - 350	657	28487
FlexBalance Plus F 300	1792	1850	1220	4000	300	323,9	4200 - 6400	150 - 500	752	28488
FlexBalance Plus F 350	3685	2325	1580	5170	350	355,6	6000 - 7700	200 - 600	1303	28489
FlexBalance Plus F 400	6130	2700	1870	5965	400	406,4	7000 - 10000	250 - 800	1968	28490

* Függs az áramlási sebességtől.

FlexBalance Plus S

- Hegtoldatos csatlakozással.



Típus	Térfogat [l]	Méret			Csatlakozás		Teljesítmény [kW] *	Térfogatáram a rendszerben [m³/h]	Tömeg [kg]	Rendelés kód
		A [mm]	B [mm]	C [mm]	DN	D [mm]				
FlexBalance Plus S 50	17,5	400	260	960	50	60,3	100 - 200	5 - 15	28	28460
FlexBalance Plus S 65	17,5	400	260	960	65	76,1	180 - 330	10 - 17	30	28461
FlexBalance Plus S 80	67	625	370	1390	80	88,9	300 - 450	15 - 30	50	28462
FlexBalance Plus S 100	67	625	366	1390	100	114,3	400 - 770	25 - 55	55	28463
FlexBalance Plus S 125	171	830	525	2015	125	139,7	700 - 1150	35 - 80	109	28464
FlexBalance Plus S 150	322	1040	664	2345	150	168,3	1000 - 1750	55 - 120	197	28465
FlexBalance Plus S 200	781	1400	876	3145	200	219,1	1500 - 2800	90 - 200	342	28466
FlexBalance Plus S 250	1792	1850	1080	4000	250	273	2500 - 4500	110 - 350	657	28467
FlexBalance Plus S 300	1792	1850	1064	4000	300	323,9	4200 - 6400	150 - 500	752	28468
FlexBalance Plus S 350	3685	2325	1416	5170	350	355,6	6000 - 7700	200 - 600	1303	28469
FlexBalance Plus S 400	6130	2700	1700	5965	400	406,4	7000 - 10000	250 - 800	1968	28470

* Függs az áramlási sebességtől.

Flexbalance EcoPlus C: Tökéletes egyensúly kiváló teljesítménnyel párosítva

Páratlan teljesítmény és kompakt méret. Ezek a Flamco Flexbalance EcoPlus C termékének legfontosabb előnyei.

Ez az igen hatékony hidraulikus váltó nem kevesebb mint 99 százalékos hőátadást biztosít a fűtési rendszerekben.

A Flexbalance EcoPlus C hidraulikus váltó előremenő és visszatérő csatlakozásai, lépcsőzetesen elrendezett csövek. Ennek célja, hogy a hidraulikus váltóban a vezetékek az áramlásnak megfelelően elkülönüljenek és egyensúlyban legyenek.

Ez máris megmagyarázza az egyedülálló teljesítményt: a folyadékáramok közötti hőcsere minimális marad. Ezenfelül az egyedülálló kialakítás arról is gondoskodik, hogy az áramlási ellenállás kifejezetten kicsi legyen.

A különböző tulajdonságok egyedi kombinációjának köszönhetően a Flexbalance EcoPlus C hozzá tud járulni azokhoz a fenntarthatósági célokhoz, amelyeknek a rendszereknek meg kell felelniük.



Légtelenítés: Hogyan működik?

A hidraulikus váltó a hőtermelő és a fűtési rendszer másodlagos köre közé kerül beépítésre. A légbuborékos, felmelegített víz befolyik a rendszerbe. A lépcsőzetes elrendezésű csöveknek köszönhetően, és amiatt, hogy a hidraulikus váltó tetején lévő csatlakozások felfelé nyílnak (lásd: A. ábra), a buborékok nekiütöznek a tartály falának, és továbbhaladnak a tartály légtelenítőjébe.

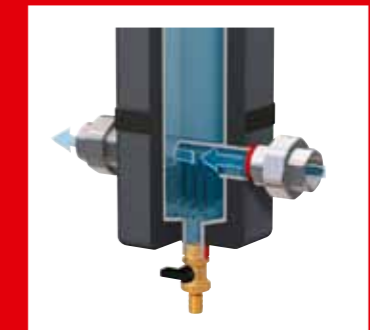
Iszapfogó: Hogyan működik?

Alul a lehűlt víz távozik a rendszerből, és visszafolyik a hidraulikus váltóba. Ott található egy cső (lásd: B. ábra), amelyben a vízben esetlegesen meglévő szennyeződésszemcsék fennakadnak a cső alatti, számos, keresztirányú lemez között, és összegyűlnek a leeresztő csapnál.

Mivel a tartályban lévő mindkét cső félig nyitott, a felső részben lévő forró víz nem keveredik az alatta lévő hideg vízzel. Ezzel ki lehet egyenlíteni a fűtési rendszerben lévő hidraulikus egyensúlyhiányt.



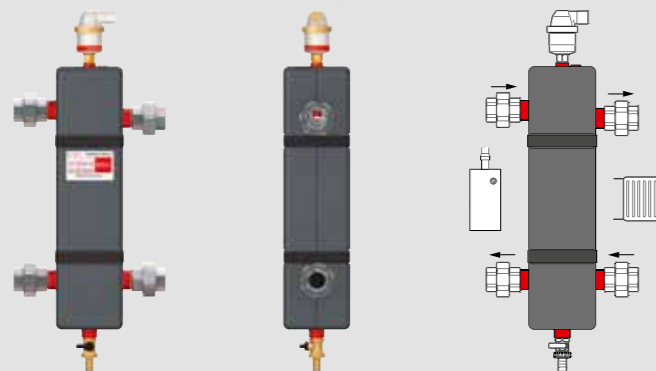
A. ábra



B. ábra

A Flexbalance EcoPlus C előnyei:

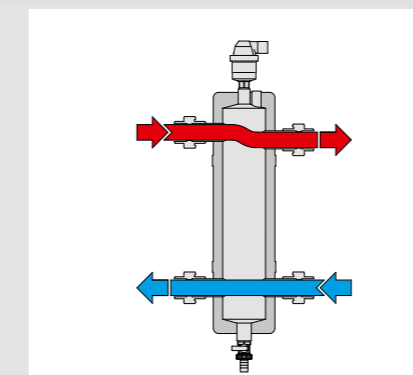
- Kompakt méret.
- 99%-os hőátadás (egyértelmű piacvezető helyzet).
Ez azt jelenti, hogy rendkívül hatékony, és kimondottan alacsony energiavesztéssel működik.
- Integrált levegő- és iszapleválasztás.
- Alapfelszereltség a szigetelés, így feleslegesen nem vész kárba hő.
- Alapfelszereltség a hőérzékelő merülőcsöve.



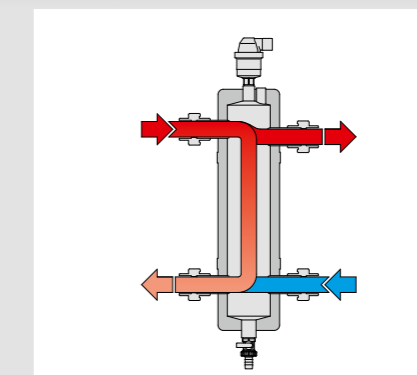
Előli nézet

Oldal nézet

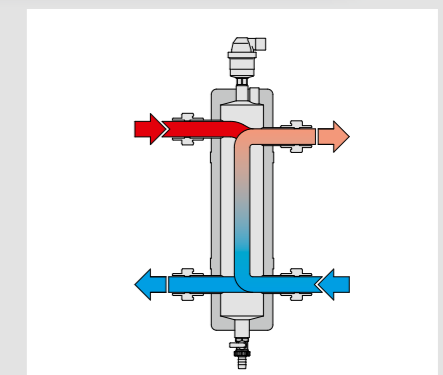
Szerelés



Hőgyensúly



Hőtermelés > igény

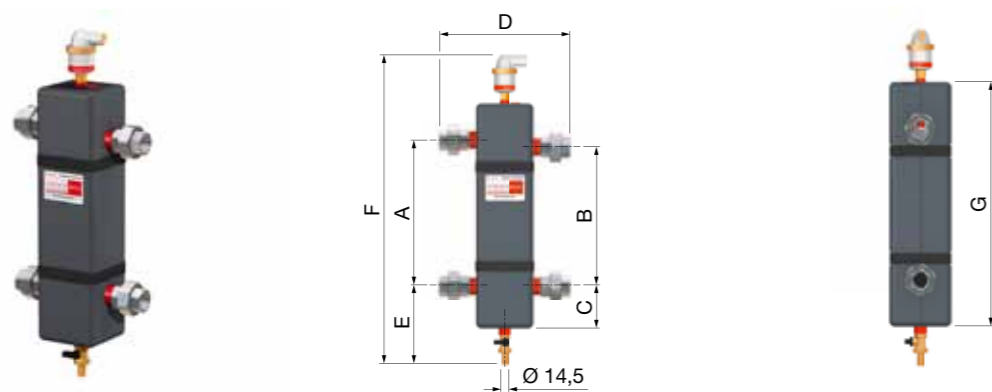


Hőtermelés < igény

FLEXBALANCE ECOPLUS C
FlexBalance EcoPlus C

- A Flexbalance EcoPlus C a kisebb fűtési rendszerekben a primer és szekunder körök hidraulikai szétválasztását teszi lehetővé buborék és iszapleválasztással együtt.
- Közeg: víz és víz/glykol keverék max. 50 % glykoltartalomig.
- Minimális és maximális üzemi hőmérséklet: -10°C / 110°C.
- Minimális és maximális üzemi nyomás: 0,2 bar / 10 bar.
- Integrált buborék és iszapleválasztás.
- Ház: acél (S235JRG2): vörös epoxipor bevonattal RAL 3002.
- Csatlakozások: (4x) horganyzott acél hollandival. NR 340 (összeszerelve).
- Mellékelve egy Flexvent Top 3/8" fehér (28510) - külön csomagolva a dobozban.
- Mellékelve egy leeresztő szelep 1/2" (KP190110) tömlőcsatlakozóval. Anyaga: öntvény, külön csomagolásban.
- Hőszigetelés: PUR hab, szürke, kettő gyors rögzítővel.
Belső átmérő 12.5 mm.

Rp 1 " : L = 80 mm.
 Rp 1 1/4 " : L = 86 mm.
 Rp 1 1/2 " : L = 92 mm.
 Rp 2 " : L = 104 mm.



Típus	Csatlakozás	Térfogat [l]	Max. teljesítmény [kW]	Méret							Rendelés kód	
				A [mm]	B [mm]	C [mm]	D [mm]	E [mm]	F [mm]	G [mm]		
Flexbalance EcoPlus C 1	Rp 1"	1,4	60	290	276	85	260	157	618	450	1	28377
Flexbalance EcoPlus C 1 1/4	Rp 1 1/4"	2,3	100	340	321	85	290	157	678	510	1	28378
Flexbalance EcoPlus C 1 1/2	Rp 1 1/2"	3,8	140	340	320	85	320	157	678	510	1	28379
Flexbalance EcoPlus C 2	Rp 2"	4,5	200	400	373	95	350	167	752	585	1	28380