

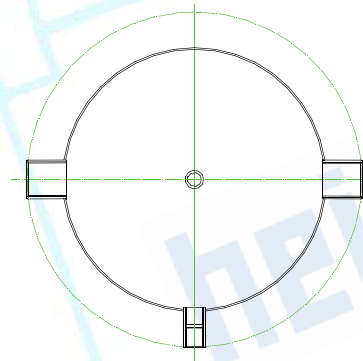
original
PUS

> HEIZER PUS-100 típus

100 literes álló tároló szigeteléssel,
hőcserélő nélkül, 9 csatlakozóval
- rétegvíz puffer tároló

- > Poliuretán zártcellás szigetelés
 - > PVC zipzáros levehető borítás (ezüst, szürke színben)
 - > Álló változat lábakkal
 - > Szénacél puffer, nem zománcozott!
-
- > Max. üzemi nyomás: 3 bar
 - > Min/max. üzemi hőmérséklet: 5/95 C
 - > Teljes magasság: 1020 mm
 - > Átmérő szigeteléssel: 518 mm
-
- > 1. Tartály fenék 400x2.5mm(St3S)
 - > 2. Tároló palást 2.5 mm steel (St3S)
 - > 3. Csatlakozás 6/4"
 - > 4. Csatlakozás 3/4"
 - > 5. Csatlakozás 1/2"
 - > 6. Hegesztett fémgyűrű
 - > 7. Stabilizáló lábak

felülnézet



oldalnézet

