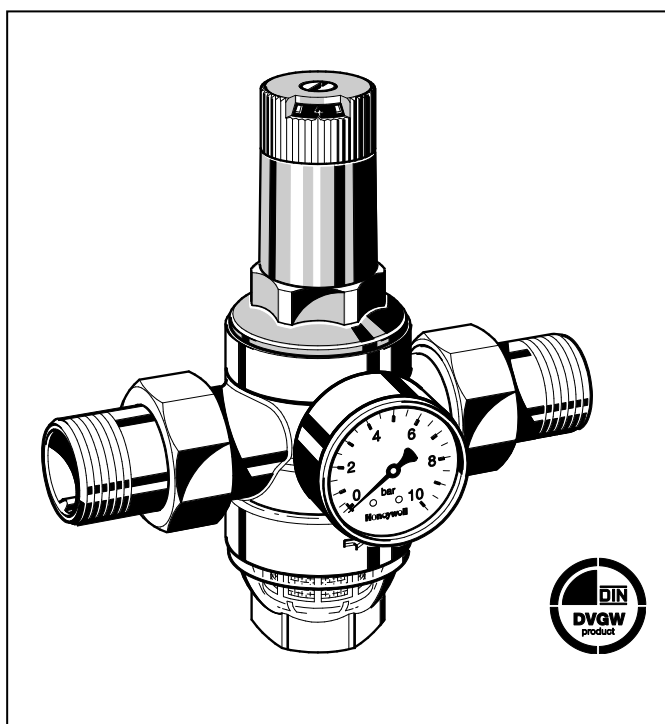


## D06F

### Nyomásszabályozó szelep kiegyenlítő üléssel Alapkitétel beállító skálával

#### Termék adatlap



#### Felépítés

A nyomásszabályozó szelep az alábbi alkatrészekből áll:

- Szelepház nyomásmérő csatlakozással mindkét oldalon
- Külsőmenetes toldatok hollandival (A és B opció)
- Komplet szelepbetét membránnal és szeleppülékkel
- Finomszűrő 0,16 mm szűrőfinomsággal
- Rugóház állító csavarral és beállító skálával
- Szűrőcsésze
- Szabályzó rugó
- A nyomásmérő nincs a csomagban (lásd tartozékok)

#### Anyagok

- Dezincifikációnak ellenálló vörösvöntvény ház
- Sárgaréz menetes csatlakozók
- Kiváló minőségű szintetikus anyagból készült szelepbetét
- Rozsdamentes acél szűrőbetét
- Kiváló minőségű szintetikus anyagból készült rugóház állítógombbal és beállító skálával
- Átlátszó műanyag vagy bronz szűrőcsésze
- Rugóacél szabályzó rugó
- Szöveterősítésű NBR membrán
- NBR és EPDM tömitések

#### Alkalmazás

Az EN 802-2 szabvány szerint az ilyen típusú nyomásszabályozó szelepek védik a lakóépület vízhálózatát a rendszerben jelentkező magas nyomással szemben. A műszaki jellemzők figyelembe vételével ipari vagy közületi rendszerekben is alkalmazhatók.

A nyomásszabályozó szelep beépítésével a nagy nyomásból eredő károk elkerülhetők és csökkenthető a vízfogyasztás. A beállított nyomás az esetenként nagy nyomásingadozások mellett is állandó marad.

Az üzemi nyomás csökkentése és állandó értéken tartása minimalizálja a vízhálózatban keletkező áramlási-zajhatásokat.

#### Jellemzők

- DVGW tanúsítvány
- BSEN 1567 szerinti WRAS tanúsítvány
- 1 1/4"-os méretig 1. osztályú zajszint korlátozások nélkül
- A kimeneti nyomás a beállító gomb forgatásával állítható be
- A beállított nyomás közvetlenül leolvasható a beállító skálán
- A szabályzórugó nem érintkezik az ivóvízzel
- A szelepbetét kiváló minőségű szintetikus anyagból készült és kompletten cserélhető
- Integrált finomszűrő
- Csatlakozók és hollandik nélkül is rendelhető
- A szelep egyszerűen újraserelhető visszamosatható szűrőegységre
- Átszerelhető belépő oldali visszafolyásgátlóval
- Bemeneti nyomáskiegyenlítés – a belépő oldali nyomás ingadozás nincs hatással a kilépő oldali nyomásra
- Könnyű tömeg
- Megfelel a KTW ivóvíz előírásoknak

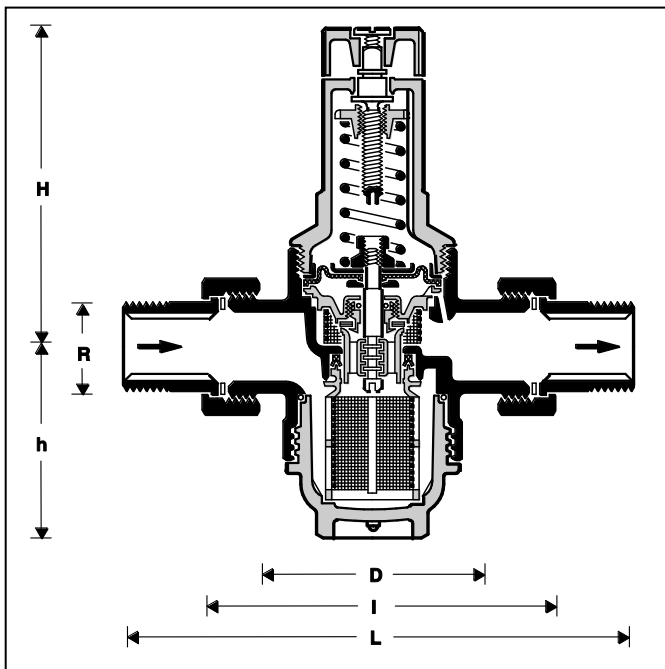
#### Alkalmazási lehetőségek

Közeg	Víz
Bemenő nyomás	max. 16 bar átlátszó szűrőcsészével max. 25 bar bronz szűrőcsészével
Kimeneti nyomás	1,5 - 6 bar (előbeállítás 3 bar)

Olyan alkalmazásokban, ahol az UV sugárzás és oldószerek is lehetnek a közegben, használjon SM06T bronz szűrőcsészét!

#### Műszaki adatok

Felszerelési helyzet	Felszerelhető vízszintes és függőleges pozícióban is
Üzemi hőmérséklet	max. 40°C átlátszó szűrőcsészével max. 70°C bronz szűrőcsészével (max. üzemi nyomás 10 bar)
Minimális nyomásesés	1 bar
Csatlakozó méret	1/2" - 2"



### Működés

A rugószabályzású nyomásszabályozó szelepek az erőkiegyenlítés elvén működnek. A membránra ható víznyomásból származó erő a rugóerő ellenében hat. Ha a vízvételhez következtében a kilépő oldali nyomás és ezáltal a membránra ható erő csökken, a rugóerő nyitja a szelepet. Ekkor a kimeneti nyomás növekszik mindaddig, amíg a membránra ható erő és a rugóerő ki nem egyenlítődik ismét. A bemeneti oldali nyomásingadozásnak nincs hatása a szelepműködésre. Emiatt a bemeneti oldali víznyomás ingadozás nincs hatással a kilépő oldali nyomásra, azaz megvalósul a nyomáskiegyenlítés.

### Változatok

D06F-... A = Külső menetes toldatokkal a bemeneti és kimeneteli oldalon

Átlátszó szűrőcsészével 40 °C-ig

D06F-... B= Külső menetes toldatokkal a bemeneti és kimeneteli oldalon

Bronz szűrőcsészével 70 °C-ig

D06F-... E = Külső menetes a bemeneti és kimeneteli oldalon  
Átlátszó szűrőcsészével 40 °C-ig

Speciális változatok egyedi megrendelésre

Csatlakozó méret

Csatlakozó méret	R	1/2"	3/4"	1"	1 1/4"	1 1/2"	2"
Nominális méret	DN	15	20	25	32	40	50
Tömeg	kg	0,8	1,0	1,4	2,0	3,3	4,5
Méretek	mm						
	H	140	160	180	200	225	255
	I	80	90	100	105	130	140
	M	89	89	111	111	173	173
	h	58	58	64	64	126	126
Mé	54	54	61	61	82	82	
kvs-érték		2,4	3,1	5,8	5,9	12,6	12,0
lfBt jelölés		P-IX 1582/I	P-IX 1582/I	P-IX 1582/I	P-IX 1582/I	-*	-*
DVGW regisztrációs szám		DW-6330 AT 2314					

\* Kötelező tesztelés R 1/2" - R 1 1/4" méretekből

### Kiegészítő termékek

FN09S HABEDO ® kiegészítő szűrő

Visszamosatható finomszűrő a készülék nyomáscsökkentős finomszűrővé alakítására

M07M © Nyomásmérő 0-16 bar

Ház mérete 63mm, hátsó menetes csatlakozással G1/4" Tartományok: 0 - 4, 0 - 10, 0 - 16 vagy 0 - 25 bar. Megrendeléskor a felső nyomásértéket adja meg

ZR06K Kettős nyílású szerelőkulcs

A rugóház és a szűrőcsészé leszerelésére

RV277 Belépő oldali visszacsapó szelep

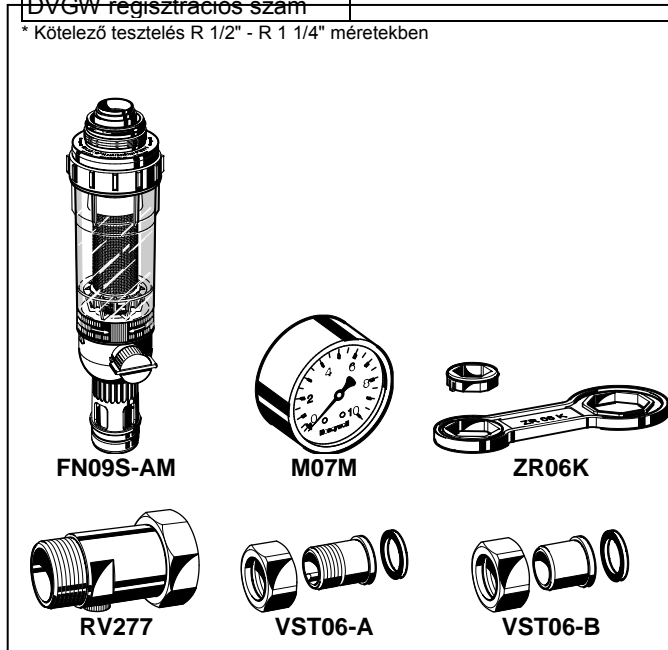
R1/2" - 2" méretekből kapható

VST06-A Csatlakozókészlet

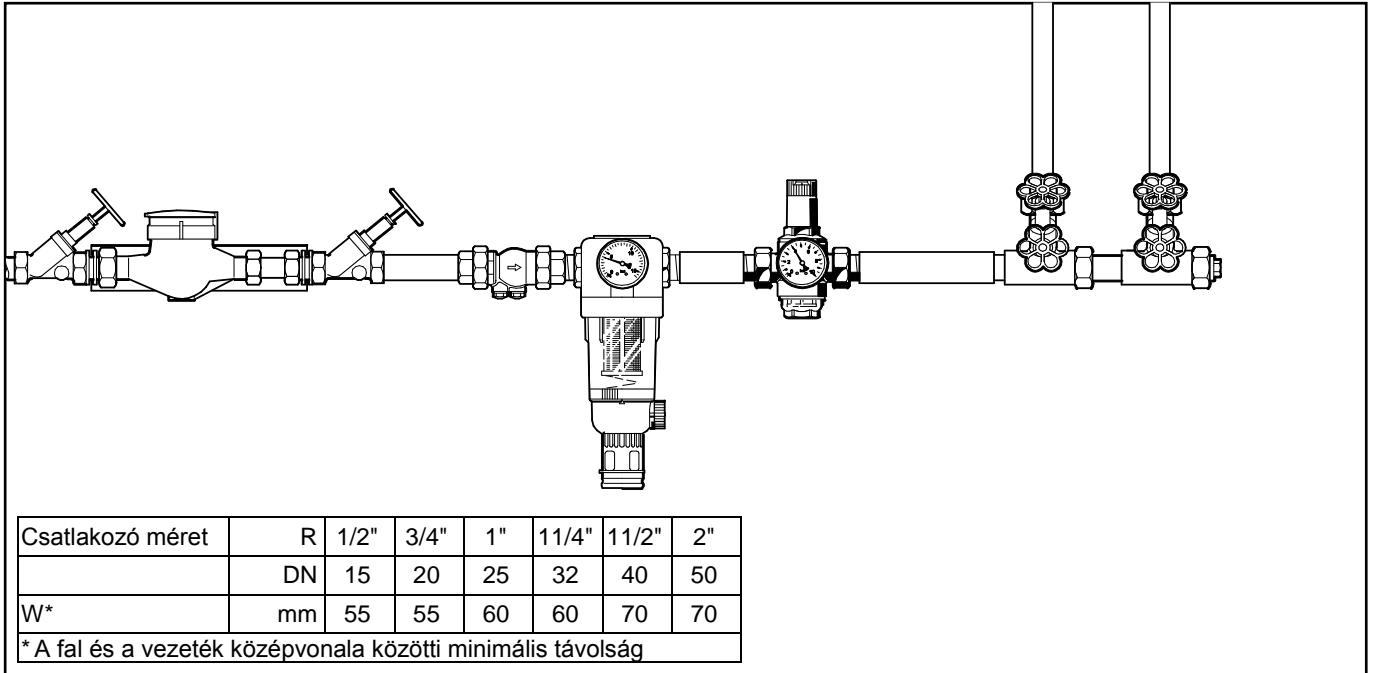
Menetes csatlakozások

VST06-B Csatlakozókészlet

Forrasztott csatlakozások



**Beépítési példa**



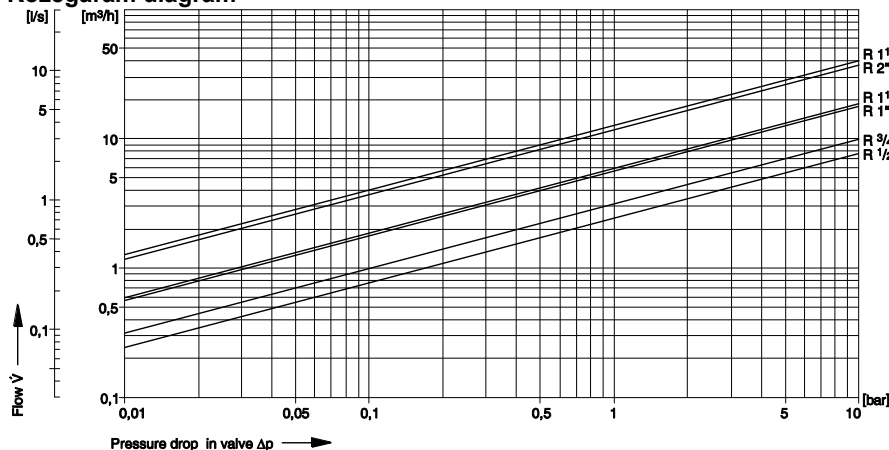
**Felszerelési irányelvek**

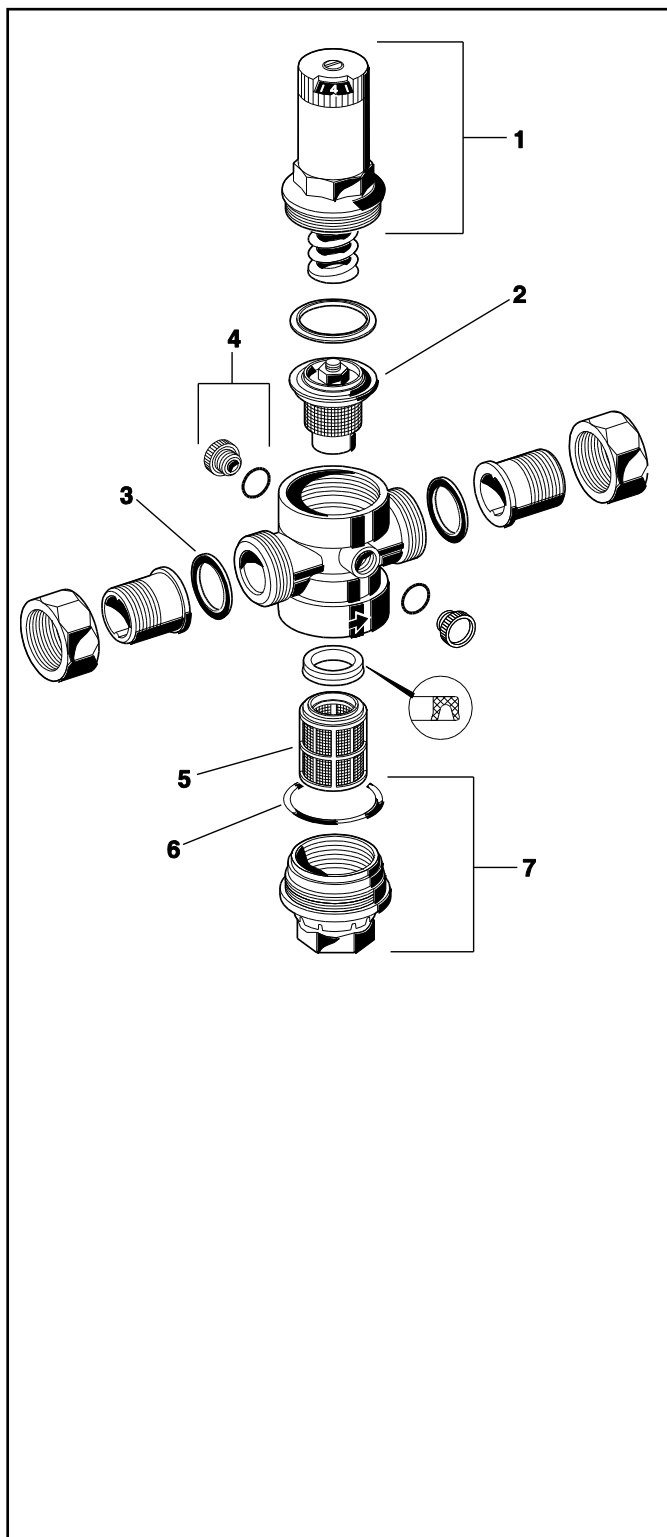
- Vízszintes csővezetékbe lefelé néző szűrőcsészével szerelje be
- A szerelvény mindkét oldalára elzárók beépítése javasolt
- Az elem lefelé menő ágára szereljen fel biztonsági szelepet (a nyomáscsökkentő szelep lefelé menő ágára szerelve). Ilyen esetekben a nyomáscsökkentő szelep által biztosított nyomást legalább 20%-al kell a nyomáscsökkentő szelep válasz nyomásértéke alá állítani az EN 806-2 szabvány szerint
- A felszerelés helyét megfelelő fagyvédelemmel kell ellátni, valamint jól megközelíthető helyet kell választani.
- A nyomásérték könnyen leolvasható
- Átlátszó szűrőcsészével az összegyűlt szennyeződés jól látható
- Egyszerűsített karbantartás és tisztítás
- Lakossági alkalmazásokban, ahol a maximális víztisztaság fontos, építsen be a készülék felmenő ágába ivóvíz finomszűrőt
- Legalább a névleges szelepméret ötszörösének megfelelő egyenes csőszakaszt biztosítson a nyomáscsökkentő szelep után (az EN806-2 szabvány szerint)

**Tipikus alkalmazások**

- Ezek a nyomásszabályozó szelepek minden háztartási vízrendszerben használhatók.
- A nyomásszabályozó szelepek a műszaki jellemzők figyelembe vételével ipari vagy közületi rendszerekben is alkalmazhatók.
- A nyomásszabályozó szelepeket az alábbi esetekben kell beépíteni:
- Ha a statikus nyomás meghaladja a rendszerben engedélyezett nyomás maximális értékét
  - Ha a nyomáscsökkentő szelep felfelé menő statikus nyomása meghaladja a visszaérkező nyomás 75%-át. A nyomáscsökkentő szelepet úgy kell beépíteni, hogy azonos nyomás legyen a hidegvizes és melegvizes rendszerekben.
  - Ha a vételezési ponton a statikus nyomás meghaladhatja az 5 bar-t (az EN806-2 szabvány szerint)
  - Ha különböző nyomászónák kialakítása szükséges nyomásszabályozó rendszerek beépítése mellett (az épület minden szintjén nyomáscsökkentők alkalmazása)
  - Ha el kell kerülni a nyomásingadozást a lefelé menő rendszerben
  - Ha biztosítani kell a szivattyús nyomásfokozók állandó belépő és kilépő oldali nyomását

**Közegáram diagram**





## Alkatrészek

## D06F nyomáscsökkentő szelep, 1997-től

Szám.	Magyarázat	Méret	Alkatrész rendelési szám
<b>1</b>	Rugóház	1/2" + 3/4"	0901515
	komplett	1" + 11/4"	0901516
		11/2" + 2"	0901518
<b>2</b>	Komplett szűrőbetét D06F-hoz (szűrő nélkül)	1/2" + 3/4"	D06FA-1/2
		1" + 11/4"	D06FA-1B
		11/2" + 2"	D06FA-11/2
<b>3</b>	Hollandi tömítés alátét (10 darab)	1/2"	0901443
		3/4"	0901444
		1"	0901445
		11/4"	0901446
		11/2"	0901447
		2"	0901448
<b>4</b>	Vakdugó O-gyűrűvel R1/4" (5 db.)		S06K-1/4
<b>5</b>	Csereszűrő betét D06F-hoz	1/2" + 3/4"	ES06F-1/2A
		1" + 11/4"	ES06F-1B
		11/2" + 2"	ES06F-11/2A
<b>6</b>	O-gyűrű készlet D06F-hez (10 darab)	1/2" + 3/4"	0901246
		1" + 11/4"	0901499
		11/2" + 2"	0901248
<b>7</b>	Átlátszó szűrőcsésze O-gyűrűvel D06F- hez	1/2" + 3/4"	SK06T-1/2
		1" + 11/4"	SK06T-1B
		11/2" + 2"	SK06T-11/2
<b>8</b>	Bronz szűrőcsésze O-gyűrűvel D06F- hez	1/2" + 3/4"	SM06T-1/2
		1" + 11/4"	SM06T-1B
		11/2" + 2"	SM06T-11/2

A Honeywell Technologies ECC divíziója, (Rolle, Z. A. La Pièce 16, Svájc) részére és megbízásából gyártotta az alábbi képviselet:

Honeywell Szabályozástechnika Kft.  
1139 Budapest, Petneházy u. 2-4  
Telefon: (+36 1) 451 4300  
Fax: (+36 1) 451 4343  
<http://ecc.emea.honeywell.com>

HU0H-1002GE23 R0914  
A változtatás joga fenntartva • Minden jog fenntartva  
© 2015 Honeywell International Inc

**Honeywell**