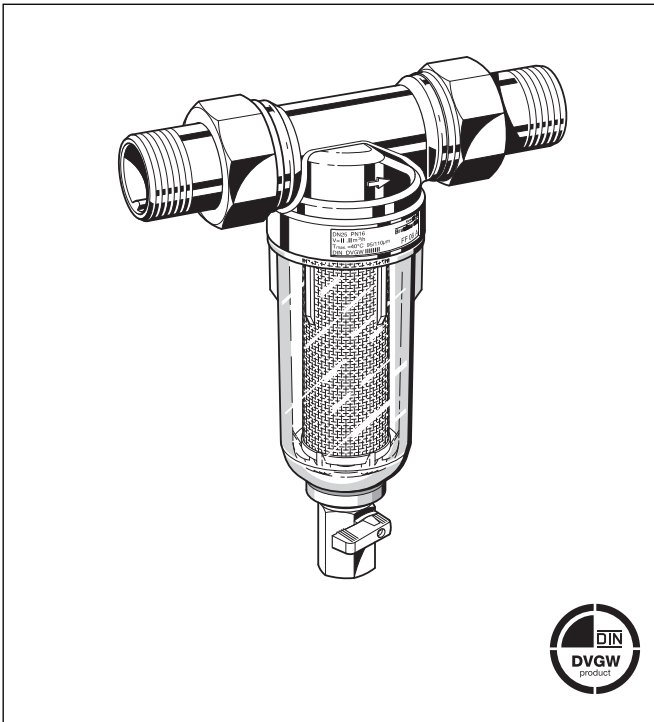


## miniplus FF 06

### Öblíthető finomszűrő

#### ADATLAP



#### Alkalmazás

Az öblíthető miniplus finomszűrő folyamatos szűrt vízellátást biztosít. A finomszűrő felfogja a lebegő szennyeződések, mint például korróziómaradványokat, kócmaradványokat, vagy homokszemcséket. A szűrőcsésze alján összegyűlt szennyeződés egy kézmozdulattal egyszerűen eltávolítható.

A kompakt méretű szűrők kifejezetten szűk helyekre történő beépítésre is alkalmasak.

#### Jellemzők

- DIN/DVGW engedéllyel rendelkezik
- Egyszerű beszerelés
- Folyamatos vízellátás még az öblítés alatt is.
- Ellenálló, átlátszó szűrőcsésze a szennyezettség könnyű felmérése érdekében
- Könnyen cserélhető szűrőcsésze és szűrő
- A ház mind külső-, mind belső menetes csatlakozással rendelkezik
- Megfelel a KTW követelményeinek

#### Felépítés

A finomszűrő az alábbi alkotóelemekből áll:

- Ház külső- és belsőmenettel
- Menetes csatlakozók (AA verzió)
- Finomszűrő átlátszó szűrőcsészevel
- Öblítő golyóscsap
- Kettős nyílású szerelőkulcs

#### Anyagok

- Korrózióálló vörösonvény ház
- Réz csatlakozó elemek
- Rozsdamentes acél szűrő
- Ellenálló, átlátszó, műanyag szűrőcsésze

#### Műszaki adatok

Közeg

Víz

A szűrő ivóvíz alkalmazásokra készült. Ipari jellegű feladatokra a készülék alkalmazhatóságát egyedileg kell felmérni.

Beépítési helyzet

Vízszintes, szűrőcsésze lefelé néz

Üzemi nyomás

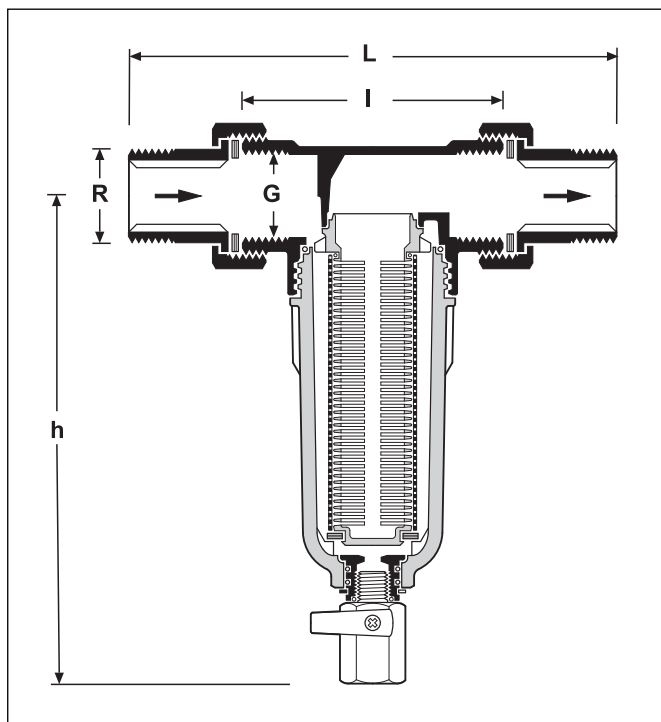
PN16

Üzemi hőmérséklet

Maximum 40 °C

Csatlakozó méretek

1/2", 3/4", 1", 1 1/4"



## Működés

A mini**plus** finomszűrő egy szűrőházból és egy öblíthető szűrőből áll. Normál üzemben a víz a szűrőn átáramolva jut a készülék kilépő oldalára. A szűrő öblítésekor az öblítő golyóscsap nyitásával a kiszűrt szennyeződés eltávolítható. Az öblítés folyamata alatt a vízellátás zavartalan.

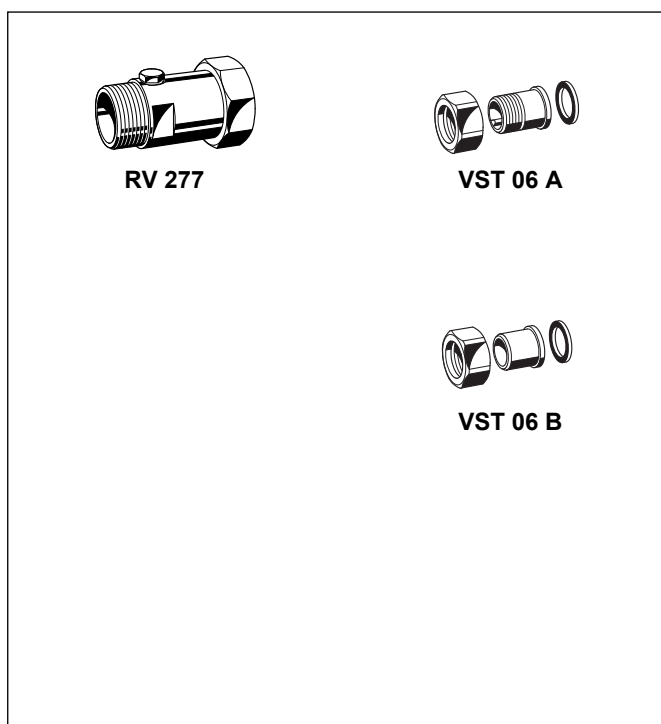
## Változatok

FF 06 - ... AA = Menetes csatlakozás, műanyag szűrőcsésze, szűrőméret: 100 µm

FF 06 - ... EA = Csatlakozó elemek nélkül, műanyag szűrőcsésze, szűrőméret: 100 µm

Csatlakozó méret

Csatlakozó méret	R	1/2"	3/4"	1"	1 1/4"
Belső menet	G	1/2"	3/4"	1"	-
Súly	(kg)	0.7	1.0	1.3	1.5
Méret	(mm)				
	L	140	158	179	197
	l	80	90	100	105
	h	158	180	180	180
térfogatáram					
$\Delta p = 0.2$ bar-nál	(m <sup>3</sup> /h)	1.5	2.8	3.2	3.8
kvs-érték		3.3	6.3	7.2	8.5
DIN/DVGW-Regisztráció		NW-9301 AT2530			-

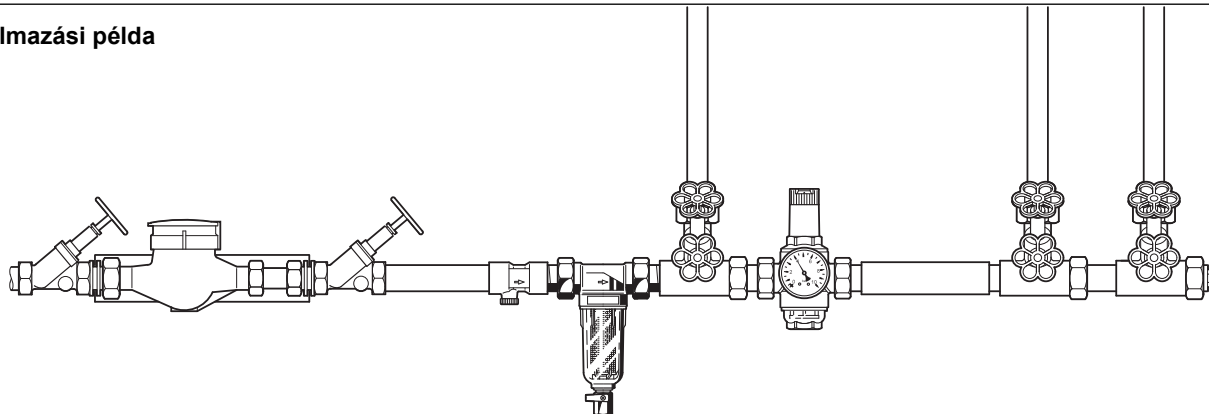


## Tartozékok

**RV 277** Visszacsapó szelep a belépő oldalra  
1/2" – 2" méretekben

**VST 06** Csatlakozó készlet  
A = Menetes toldattal  
B = Forrasztható toldattal

## Alkalmazási példa



## Beépítési útmutató

- Vízszintes vezetékszakaszba a szűrőcsészével lefelé építendő be
  - Ez a pozíció biztosítja a leghatékonyabb szűrést
- Elzárószelepek beépítése javasolt
- A hozzáférhetőséget biztosítani kell
  - A szennyezettség foka az átlátszó szűrőcsészén át jól látható
  - Egyszerűbb karbantartás és ellenőrzés
- A beépítés helye fagymentes legyen
- Közvetlenül a vízóra után építendő be

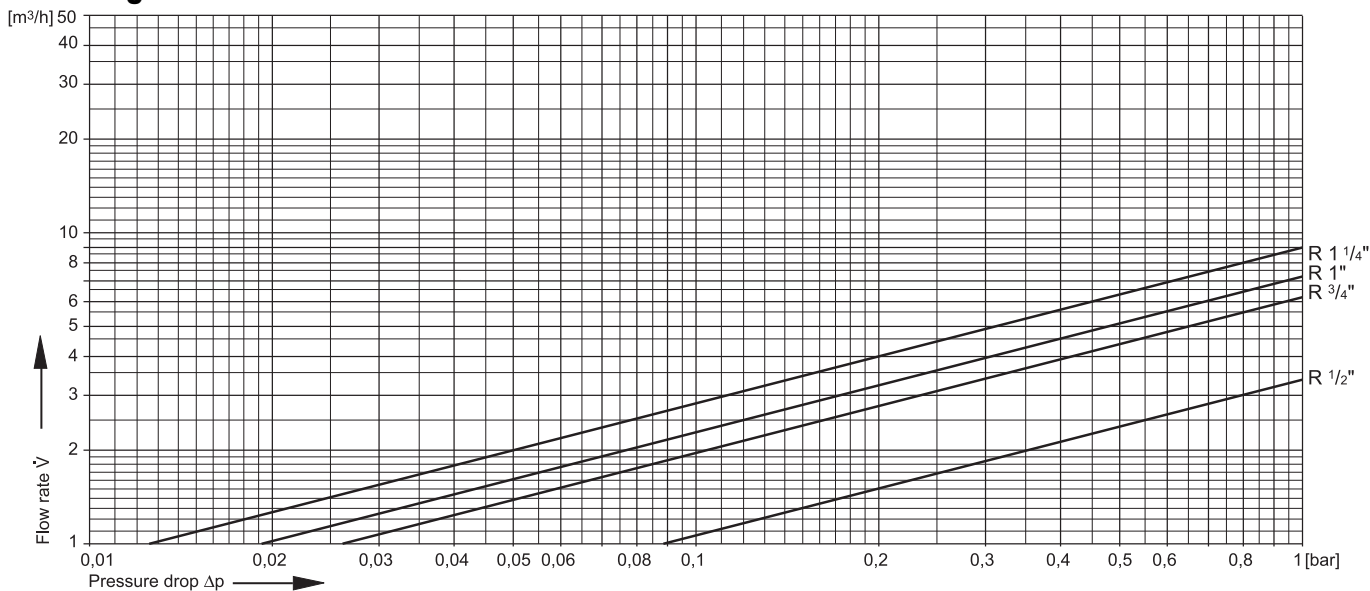
## Tipikus alkalmazások

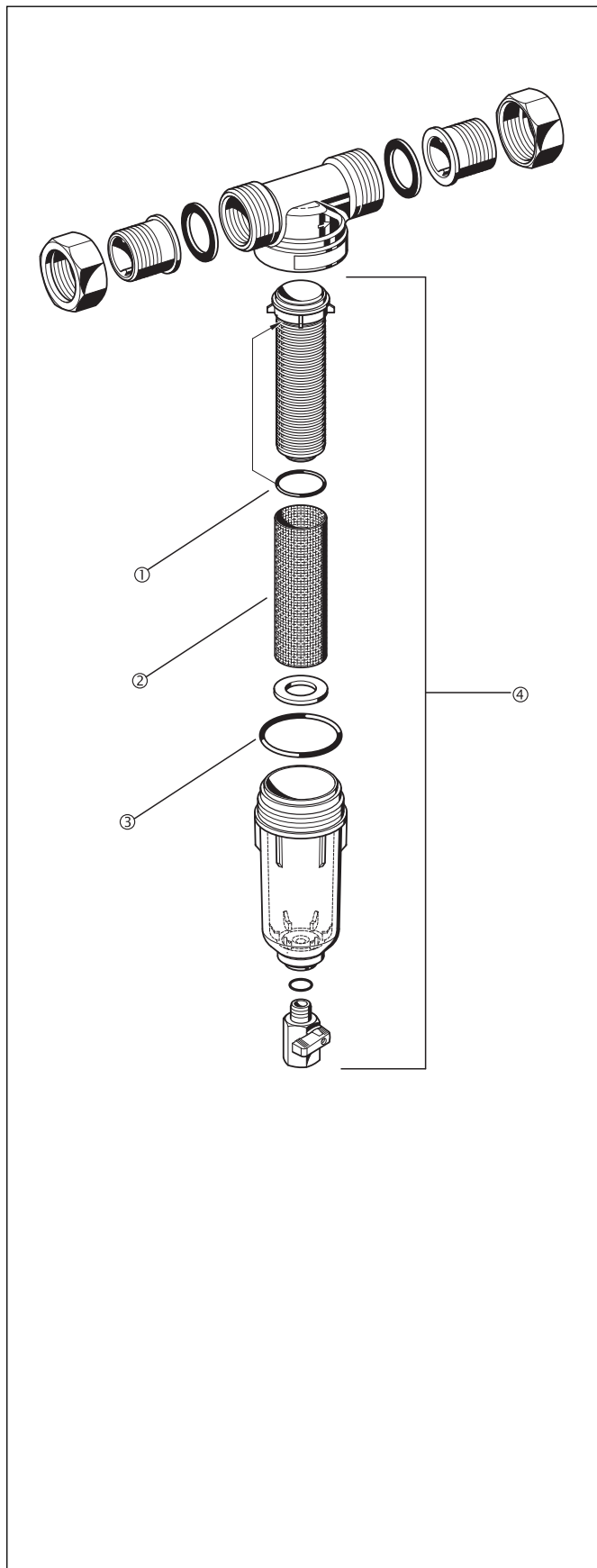
mini**plus** finomszűrők széles körben elsősorban lakóházakban alkalmazható készülékek. A műszaki paramétereknek megfelelően közületi, illetve ipari alkalmazásokba is beépíthetőek.

FF 06 alkalmazási területei:

- Amennyiben a vízhálózat egyes elemeit a szennyeződésektől védeni kell
- Ahol nyomáscsökkentő beépítésére nincs szükség (maximum 5 bar statikus nyomás)
- Ahol a nyomáscsökkentő már be van építve, de nem egészíthető ki finomszűrővel.

## kvs- Diagram





**Alkatrészlista mini**plus** FF 06 finomszűrőhöz  
(1997 utáni gyártású termékekre)**

Megnevezés	Méret	Típusjel
① O-gyűrű készlet szűrőhöz (10-es csomag)	1/2" 3/4" - 1 1/4"	0903127 0903128
② Szűrő	1/2" 3/4" - 1 1/4"	AS 06 - 1/2A AS 06 - 1A
③ O-gyűrű készlet szűrőcsészéhez (10-es csomag)	1/2" 3/4" - 1 1/4"	0901246 0901499
④ Átlátszó szűrőcsésze szűrővel és szűrőmerévíttel	1/2" 3/4" - 1 1/4"	KF 06 - 1/2A KF 06 - 1A

**Honeywell Szabályozástechnikai Kft.**

1139 Budapest  
Petneházy u. 2-4.

Tel: (1) 451 4300  
Fax: (1) 451 4343

**Honeywell**

<http://europe.hbc.honeywell.com>  
<http://www.honeywell.hu>