

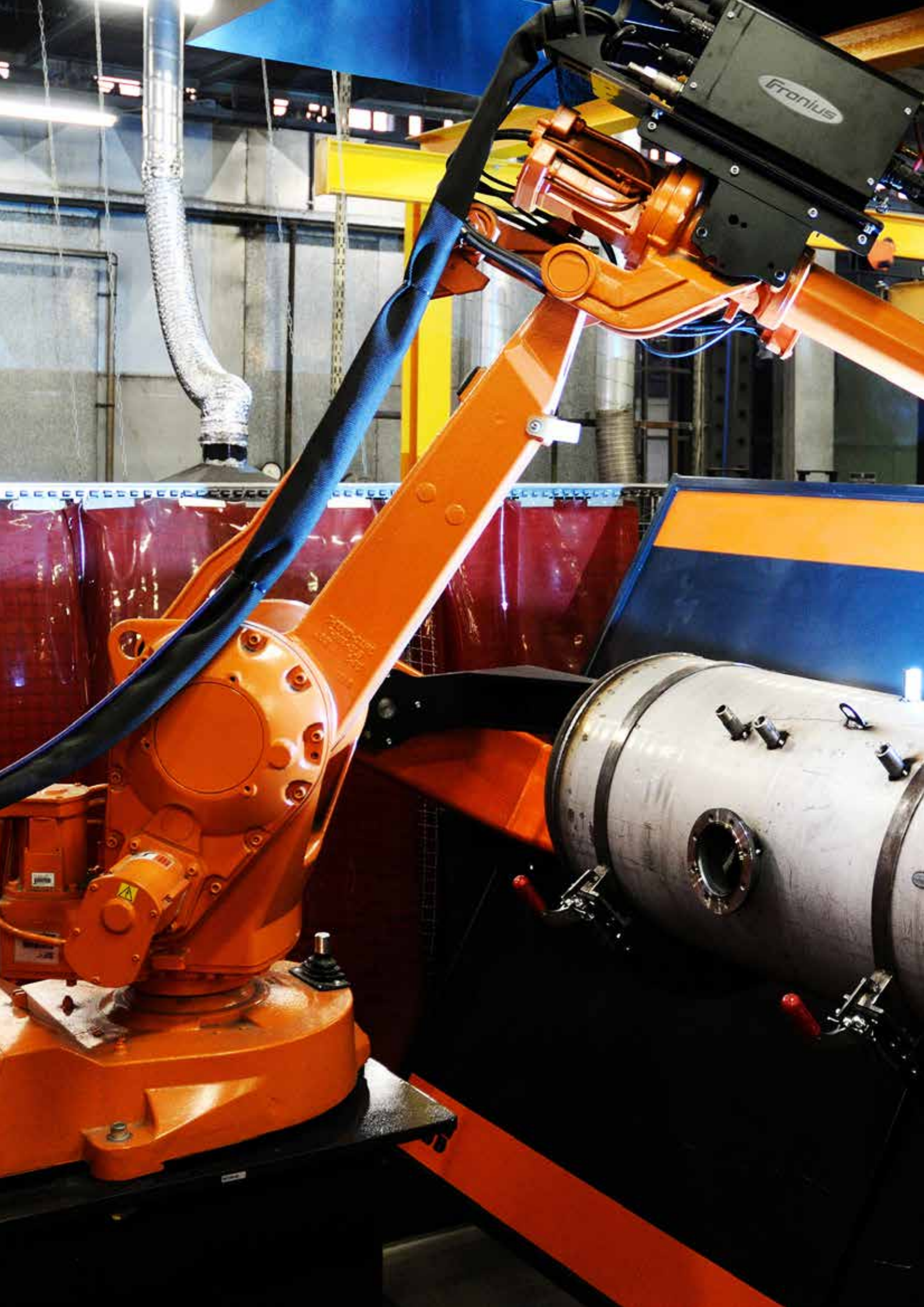


„megújuló energiával!”

TERMÉKKATALÓGUS



www.hajdurt.hu





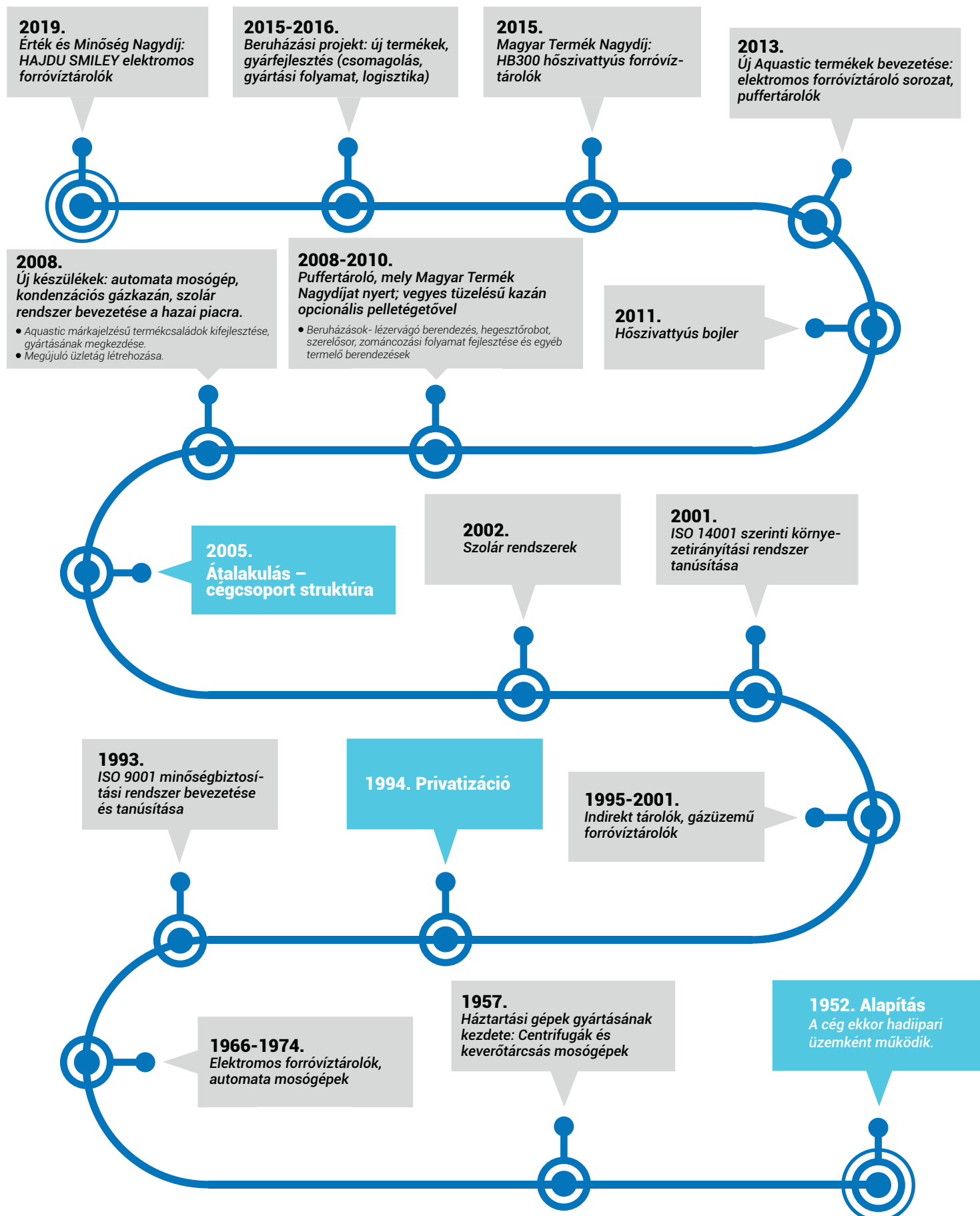
Szem előtt kell tartanunk és tovább kell vinnünk a közel 70 éves Cégcsoportunk hagyományait, kölcsönösen egymást tisztelő légkörét, a környezetünkben, partnereinkben, társaságainkról kialakult kedvező véleményt, azaz hogy megbízhatóan, biztonságot jelentő konzervatív módon vidéki vállalatként működünk.

A HAJDU Cégcsoportot a gazdasági élet megbízható szereplőjeként tartják nyilván partnereink, vevőink – nem csak itthon, de külföldön is – elsősorban időtálló, kiváló minőségű, megbízható termékeinknek köszönhetően.

Mindez biztosította és biztosíthatja a továbbiakban is a mintegy 800 fő munkavállalónk foglalkoztatását, ezen keresztül családjaik egyre magasabb életszínvonalon történő megélhetését.

Hagyományainkra alapozva tovább kívánjuk öregbíteni társaságaink jó hírét, elismertségét.

Novotni Lajos
HAJDU Cégcsoport elnöke



TARTALOMJEGYZÉK

Elnöki bevezető	3
Cégtörténet	4
Elektromos és indirekt fűtésű, zártrendszerű forróvíztárolók.....	7
Zártrendszerű, elektromos forróvíztárolók (ZA/ZF10).....	8
Zártrendszerű, elektromos forróvíztárolók (AQ10A/F; ZA/ZF 15)	9
Zártrendszerű, elektromos forróvíztárolók, fali, függőleges kivitelek (Z...ErP).....	10
Zártrendszerű, elektromos forróvíztárolók, fali, függőleges kivitelek (C...S)	11
Zártrendszerű, elektromos forróvíztárolók, fali, függőleges kivitelek (SY...R)	12
Zártrendszerű, elektromos forróvíztárolók, fali, függőleges kivitelek (Z...SMART)	13
Zártrendszerű, elektromos forróvíztárolók, fali, vízszintes kivitelek (ZV...ErP)	14
Zártrendszerű, elektromos forróvíztárolók, álló kivitelek (Z...S ErP).....	15
Zártrendszerű, elektromos forróvíztárolók, fali, függőleges kivitelek (AQ...ErP).....	16
Zártrendszerű, elektromos forróvíztárolók, fali, függőleges kivitelek (AQ F...ErP).....	17
Indirekt fűtésű forróvíztárolók	18
Indirekt fűtésű forróvíztárolók, fali kivitelek (AQ IDE...F).....	19
Indirekt fűtésű forróvíztárolók, fali kivitelek (IDE/IND...F ErP)	20
Indirekt fűtésű forróvíztárolók, álló kivitelek (IDE/IND...S ErP)	21
Nagy teljesítményű, indirekt fűtésű álló forróvíztárolók (HR-N...)	22
Nagy teljesítményű, indirekt fűtésű álló forróvíztárolók (STXL300C).....	23
Multienergiás (szolár) fűtésű álló tárolók (STA...C/C2 Sztea).....	24
Multienergiás (szolár) fűtésű álló tárolók (AQ STA...C/C2)	25
Multienergiás (szolár) fűtésű álló tárolók (STA...C/C2)	26
Külső hőcserélővel fűthető (üres) álló tárolók (HD)	27
Hőszivattyús, álló forróvíztárolók (HB...)	28
Hőszivattyús, álló forróvíztárolók (HPT)	29
Elektromos, szabad kifolyású vízmelegítők.....	31
Szabadkifolyású vízmelegítők, egy vízvételi hely ellátására (FT/FTA5/10; 5F/A).....	32
Puffertárolók.....	33
Puffertárolók (PT...CF ErP).....	34
Puffertárolók (AQ PT6...ErP).....	35
Gázüzemű készülékek.....	36
Gáztüzelésű forróvíztárolók, kéményes és kémény nélküli kivitelek (GB...)	37
Kondenzációs gázkazánok (HGK Smart..., HGK...)	38
Napkollektorok	39
Szelektív síkkollektorok, Vákuumcsöves kollektorok (VTS, M4).....	40
Napkollektoros rendszerek	41
Napkollektoros rendszerek.....	42
Napkollektoros rendszerek (HB rendszer, szolár állomás).....	43
Alkatrészek és tartozékok.....	44
Jegyzetek	45



A termékkatalógusban szereplő elektromos, elektronikus berendezések olyan alkatrészt is tartalmaznak (pl. vezetékek), amely hulladékká válását követően veszélyes hulladéknak minősülne. Az elektromos, elektronikus berendezésekben található veszélyes anyagok a környezetre (elsősorban a talajra és a talajvízre) és az emberi egészségre káros hatást gyakorolnak, ha azokat nem a vonatkozó környezetvédelmi előírásoknak megfelelően használják, működtetik, ezért a környezet védelmében kérjük, hogy tartsa be a következő előírásokat:

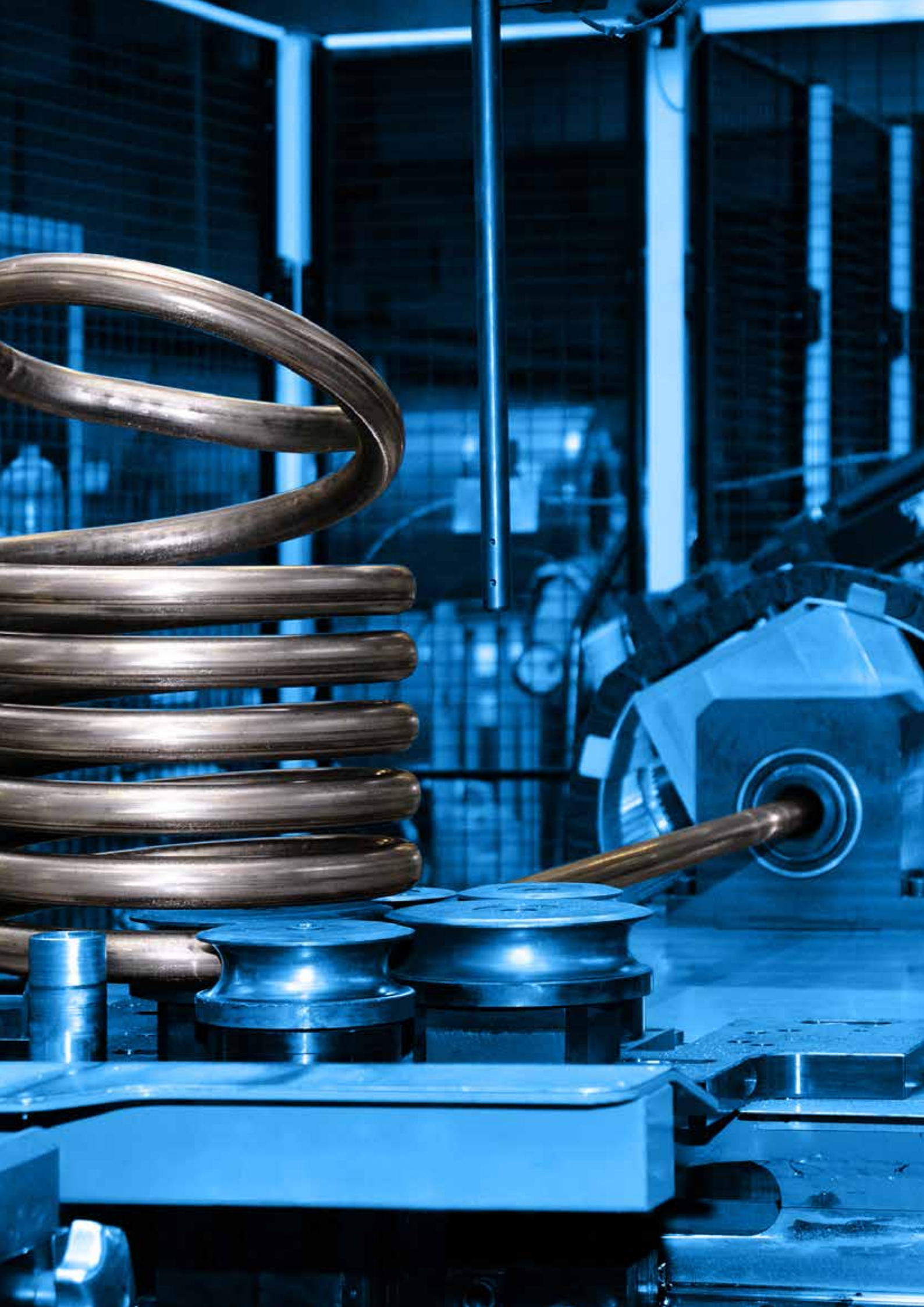


EURÓPAI BIZTONSÁGI
KÖVETELMÉNYEKNEK
MEGFELEL



AZ EURÓPAI
ENERGIAHATÉKONYSÁGI
KÖVETELMÉNYEKNEK
MEGFELEL

- A hulladékká vált elektromos, elektronikus berendezést elkülönítetten kell gyűjteni, és az a települési hulladékkal együtt nem helyezhető el azonos gyűjtőedényben, továbbá települési hulladékként nem ártalmatlanítható.
- A használt és a hulladékká vált elektromos, elektronikus berendezést a forgalmazás helyén, illetve valamennyi olyan forgalmazónak, amely a használt és a hulladékká vált elektromos, elektronikus berendezéssel jellegében és funkciójában azonos elektromos, elektronikus berendezést értékesít, térítésmentesen átadhatja.
- Tevékenységével hasznos szerepet vállal az elektromos, elektronikus berendezés újrahasználatában, újrahasználatra történő előkészítésében, valamint a hulladékká vált elektromos, elektronikus berendezés mennyiségének csökkentésében, hasznosításában és az újrafeldolgozás egyéb formáiban.
- Az előbbieken felsorolt kötelezettségek, elvárások teljesítésével kapcsolatban felmerült költségeket gyártóként viseljük, és a költségek viselésére ezen nyilatkozattal is kötelezettséget vállalunk.



ELEKTROMOS ZÁRTRENDSZERŰ FORRÓVÍZTÁROLÓK

Z..., AQ..., C..., SY...

Az **elektromos, zártrendszerű forróvíztárolók** a használati melegvíz igény kielégítésére szolgálnak. A zártrendszerű tárolós vízmelegítők tartálya acéllemezről készül, a korrózió elleni védelmet speciális, titán tartalmú tűzzománc bevonat és aktív magnézium anód biztosítja. Ezek a készülékek több vízvételi hely, illetve zuhanyzós csaptelepek ellátására alkalmasak. A készülékek hőszigetelése freonmentes, ciklopentán hajtóanyagú poliuretán szigetelő hab. A fémburkolatú kivitelek nanokerámias felület előkészítéssel rendelkeznek.

A **zártrendszerű elektromos forróvíztárolóink HAJDU és AQUASTIC** márkajelzéssel 10 litertől 300 literig elérhetőek, különböző elhelyezési lehetőségekkel: fali függőleges, vízszintes és álló kivitelben.

Az új generációs **CUBE, és SMART** nevű sorozat készülékei **Smart Control** vezérlésű **öntanuló rendszerrel** rendelkeznek, melyek segítségével még hatékonyabban és energiatakarékosabban állíthatunk elő használati melegvizet.

Valamennyi új generációs típus kerámia (szteatitos) fűtőtesttel rendelkezik, aminek nagy előnye a csekély vízkőképződés, a hosszabb élettartam, és a lényegesen kisebb szervizelési költség.

A **SMILEY** típus speciális osztott kerámia fűtőtesttel rendelkezik. Ez az egyedi HAJDU fejlesztés jelentős energia megtakarítást eredményez a tároló alsó és felső részének tetszőlegesen, eltérő hőmérsékletre való felfűtési lehetőségével.



hajdu

„megújuló energiával!”





BÁRMILYEN
CSAPTELEPPEL
FELSZERELHETŐ

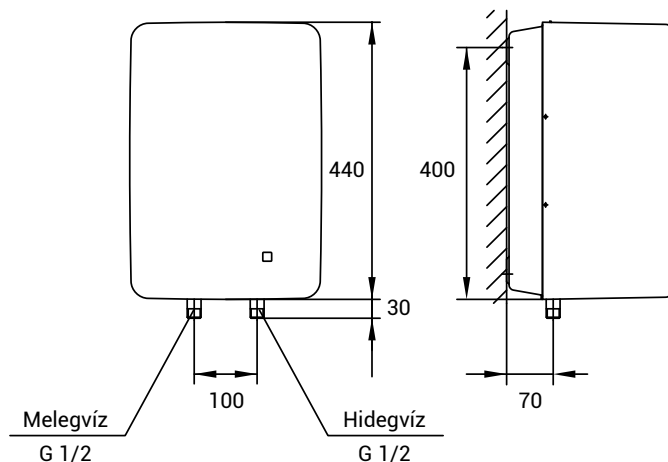


TÖBB VÍZVÉTELI HELY
KISZOLGÁLÁSÁRA
ALKALMAS



AKTÍV ANÓDOS
KORROZÍÓ VÉDELEM

ZF10 FELSŐ ELHELYEZÉS

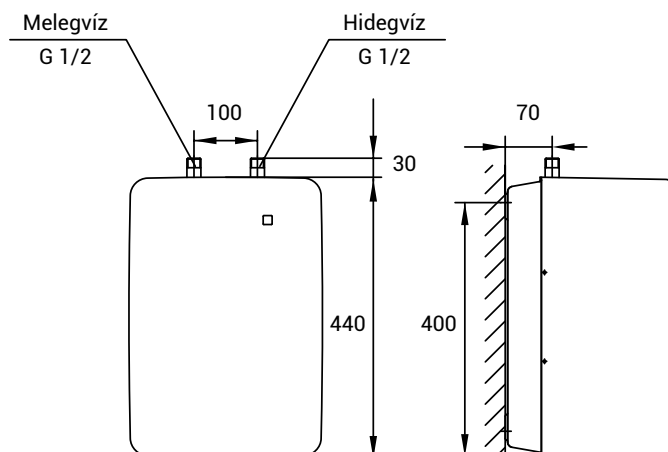


7*
ÉV
GARANCIA

*2 év teljes körű
7 év tartály garancia

*A termékekről és a garanciális
feltételekről tájékozódjon a
www.hajdurt.hu oldalon.

ZA10 ALSÓ ELHELYEZÉS



TÍPUS	ZF10	ZA10
Úrtartalom	[liter]	10
Magasság	[mm]	440
Szélesség	[mm]	340
Mélység	[mm]	270
Vízcsatlakozás		G1/2
Max. üzemi nyomás	[MPa]	0,6
Villamos teljesítmény	[kW]	1,2 2
Felfűtési idő 65 °C-ra	[perc]	30 18
Készenléti energia	[kWh/24h]	0,6
Tömeg	[kg]	8
Melegvíz hőmérséklet	[°C]	max. 75 max. 65
Csapolási profil		XS XS
Energiahatékonysági osztály		C C



BÁRMILYEN
CSAPTELEPPEL
FELSZERELHETŐ



TÖBB VÍZVÉTELI HELY
KISZOLGÁLÁSÁRA
ALKALMAS



AKTÍV ANÓDOS
KORRÓZIÓ VÉDELEM



SZABÁLYOZHATÓ
VÍZHŐMÉRSÉKLET

ZÁRTRENDSZERŰ, ELEKTROMOS FORRÓVÍZTÁROLÓK

AQ10F FELSŐ ELHELYEZÉS



TÍPUS	AQ10F	AQ10A
Úrtartalom [liter]	10	
Villamos teljesítmény [kW]	1,6	2
Felfűtési idő 65 °C-ra [perc]	24	18
Készenléti energia [kWh/24h]	0,5	1
Max. üzemi nyomás [MPa]	0,6	
Tömeg [kg]	7	
Melegvíz hőmérséklet [°C]	80	
Csapolási profil	XS	XS
Energiahatékonysági osztály	C	C

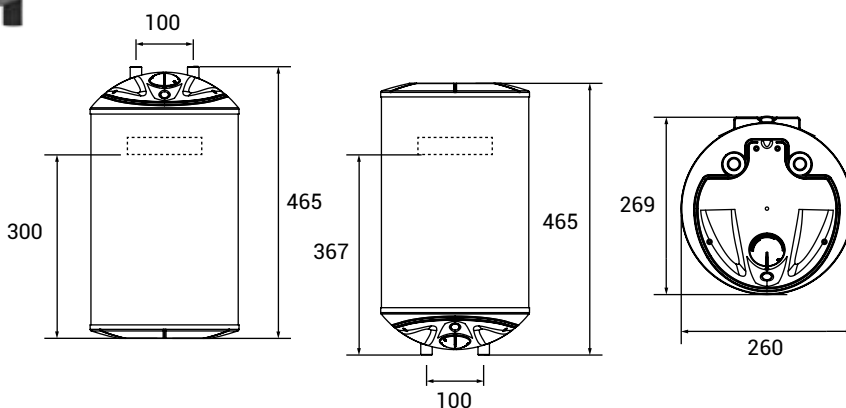
AQ10A ALSÓ ELHELYEZÉS



5*
ÉV
GARANCIA

*2 év teljes körű
5 év tartály garancia

*A termékekről és a garanciális
feltételekről tájékozódjon a
www.hajdurt.hu oldalon.



**MAGYAR
TERMÉK**

ZF15 FELSŐ ELHELYEZÉS



TÍPUS	ZF15	ZA15
Úrtartalom [liter]	15	
Villamos teljesítmény [kW]	2	
Felfűtési idő 65 °C-ra [perc]	30	
Készenléti energia [kWh/24h]	0,85	
Max. üzemi nyomás [MPa]	0,6	
Tömeg [kg]	11	
Melegvíz hőmérséklet [°C]	80	
Csapolási profil	XS	XS
Energiahatékonysági osztály	C	C

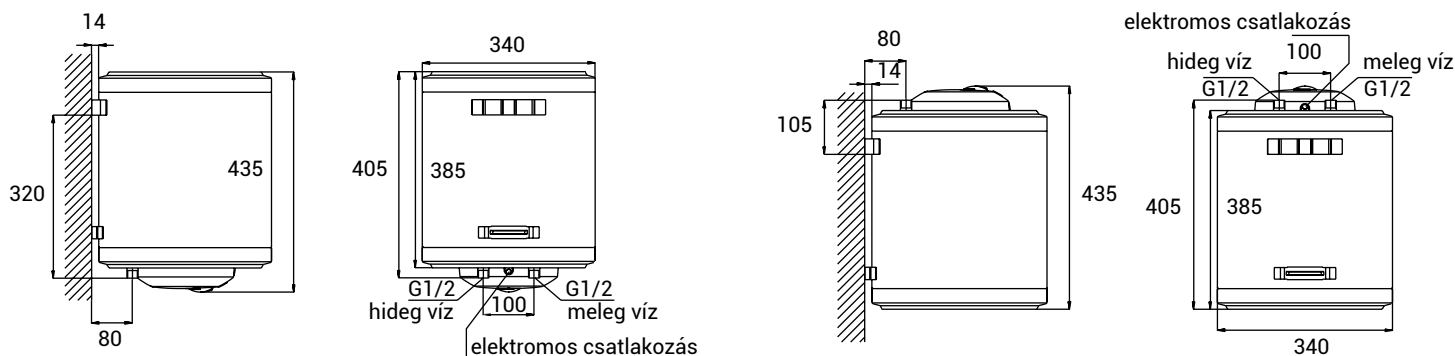
ZA15 ALSÓ ELHELYEZÉS



7*
ÉV
GARANCIA

*2 év teljes körű
7 év tartály garancia

*A termékekről és a garanciális
feltételekről tájékozódjon a
www.hajdurt.hu oldalon.



ZÁRTRENDSZERŰ, ELEKTROMOS FORRÓVÍZTÁROLÓK, FALI FÜGGŐLEGES KIVITELEK



KIVÁLÓ
HŐSZIGETELÉS



AKTÍV ANÓDOS
KORROZIÓ VÉDELEM

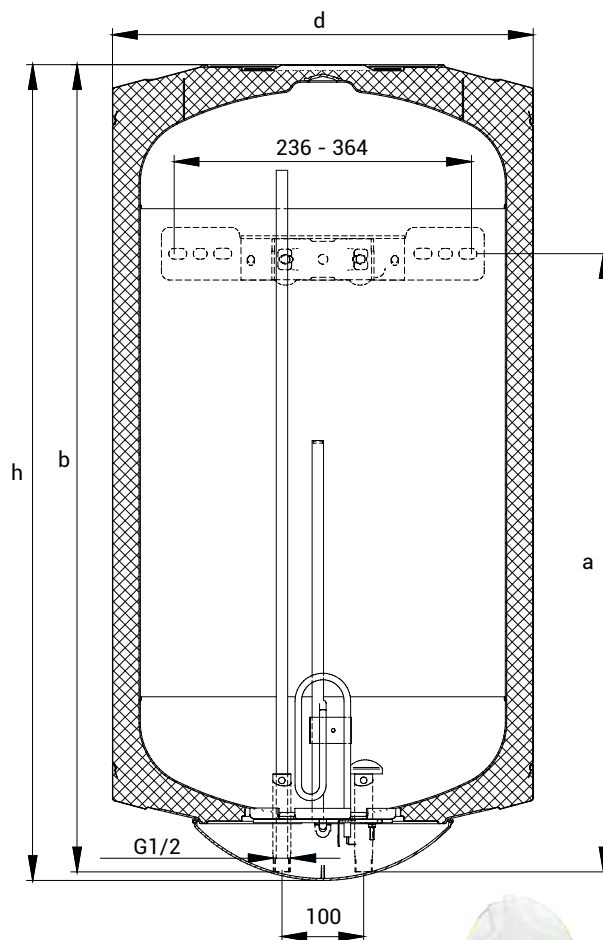


SZABÁLYOZHATÓ
VÍZHŐMÉRSÉKLET

Z...ErP



**MAGYAR
TERMÉK**



**7*
ÉV
GARANCIA**

*2 év teljes körű
7 év tartály garancia

*A termékekről és a garanciális
feltételekről tájékozódjon a
www.hajdurt.hu oldalon.

A zártrendszerű tárolós vízmelegítők tartálya acéllemezről készül, a korrózió elleni védelmet speciális, titánium tartalmú tűzzománc bevonat és magnézium aktív anód biztosítja. Ezek a készülékek több vízvételi hely illetve zuhanyzós csaptelepek ellátására alkalmasak. A készülékek hőszigetelése freonmentes, ciklopentán hajtóanyagú poliuretán szigetelő hab.



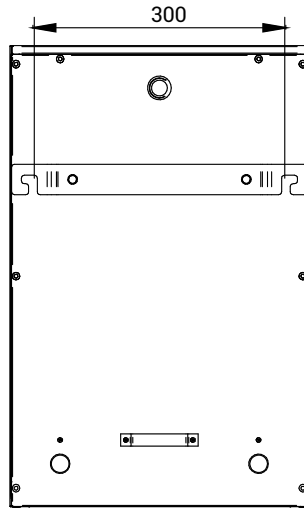
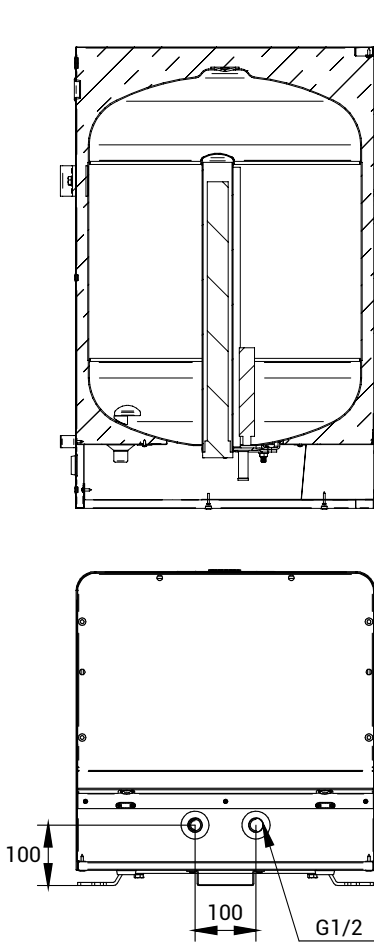
TÍPUS	Z30ErP	Z50ErP	Z80ErP	Z120ErP	Z150ErP	Z200ErP
Úrtartalom [liter]	30	50	80	120	150	200
h [mm]	540	550	725	1010	1025	1535
d [mm]	410	515			544	
a [mm]	343	340	500	750	950	1235
b [mm]	493	480	650	930	1125	1447
Vízcsatlakozás	G1/2					
Max. üzemi nyomás [MPa]	0,6					
Villamos teljesítmény [kW]				1,8		2,4
Felfűtési idő 65°C-ra [h]	1,0	1,8	2,8	4,2	5,3	5,3
Készenléti energia [kWh/24h]	0,77	0,89	1,0	1,5	1,5	1,7
Tömeg [kg]	16	20	27	33	39	52
Melegvíz hőmérséklete [°C]	max. 80					
Csapolási profil	S	M	M	L	L	L
Energiahatékonysági osztály	C	C	C	C	C	C



SMART CONTROL

KERÁMIA FŰTŐBETÉT,
MINIMÁLIS VÍZKÖP-
ZŐDÉS, HOSSZABB
ÉLETTARTAMKIVÁLÓ
HŐSZIGETELÉSZÁRTRENDSZERŰ, ELEKTROMOS
FORRÓVÍZTÁROLÓK, FALI FÜGGŐLEGES
KIVITELEK

CUBE


**MAGYAR
TERMÉK**

C...S

7*
ÉV
GARANCIA***2 év teljes körű
7 év tartály garancia*** A termékekről és a garanciális
feltételekről tájékozódjon a
www.hajdurt.hu oldalon.

TÍPUS		C50S	C80S	C120S	C150S	C200S
Úrtartalom	[liter]	50	80	120	150	200
Magasság	[mm]	587	757	1037		1324
Szélesség	[mm]	490			540	
Mélység	[mm]	490			540	
Vízcsatlakozás		G1/2			G3/4	
Max. üzemi nyomás	[MPa]	0,6				
Villamos teljesítmény 1~	[kW]	1,2	2,4			
Felfűtési idő 65 °C-ra	[h]	2,63	2,1	3,16	3,95	5,26
Készletléti energia	[kWh/24h]	0,94	1,1	1,38	1,56	1,6
Tömeg	[kg]	24	38	49	56	68
Melegvíz hőmérséklete	[°C]	max. 75				
Csapolási profil		M	M	M	L	L
Energhatékonyági osztály		B	B	B	C	C

ZÁRTRENDSZERŰ, ELEKTROMOS FORRÓVÍZTÁROLÓK, FALI FÜGGŐLEGES KIVITELEK



RÉTEGFŰTÉSŰ
BOJLER



KERÁMIA FŰTŐBETÉT,
MINIMÁLIS VÍZKÖKÉP-
ZŐDÉS, HOSSZABB
ÉLETTARTAM



KIVÁLÓ
HŐSZIGETELÉS

hajdu

SMILEY



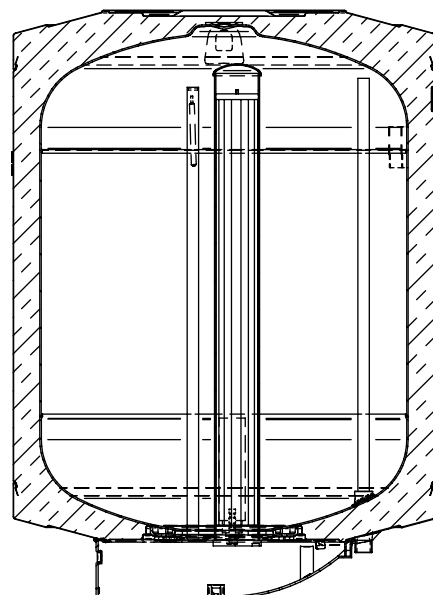
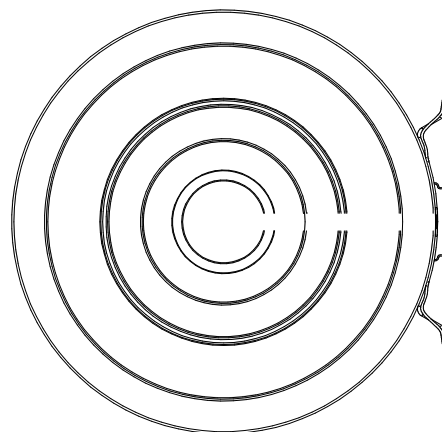
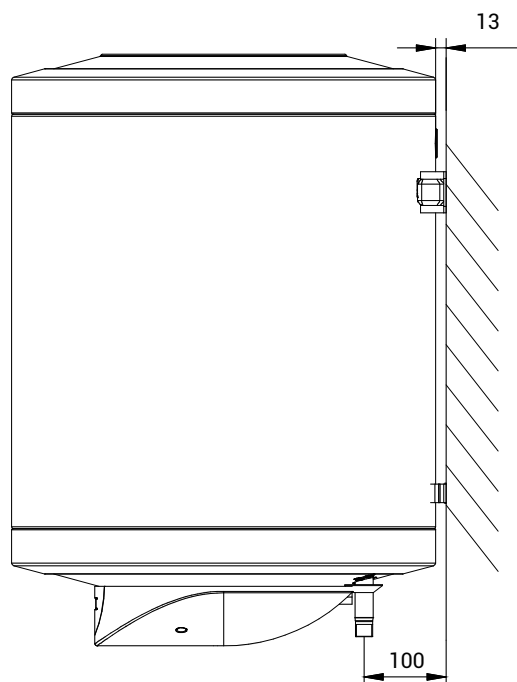
**MAGYAR
TERMÉK**

SY...R

**7*
ÉV
GARANCIA**

*2 év teljes körű
7 év tartály garancia

*A termékekről és a garanciális
feltételekről tájékozódjon a
www.hajdurt.hu oldalon.



TÍPUS		SY80R	SY120R	SY150R
Űrtartalom	[liter]	80	120	150
Magasság	[mm]	720	1000	1195
Átmérő	[mm]	515		
Vízcsatlakozás		G1/2		G3/4
Max. üzemi nyomás	[MPa]	0,6		
Villamos teljesítmény	[kW]	0,8+0,8 (1,6)	1,6+0,8 (2,4)	
Felfűtési idő 65 °C-ra	[h]	3,15		3,94
Készenléti energia	[kWh/24h]	0,8	0,93	1,3
Tömeg	[kg]	28	37	43
Melegvíz hőmérséklet	[°C]	max. 80		
Csapolási profil		M	M	L
Energiahatékonysági osztály		B	B	C



SMART
CONTROL



KERÁMIA FŰTŐBETÉT,
MINIMÁLIS VÍZKŐKÉP-
ZŐDÉS, HOSSZABB
ÉLETTARTAM



KIVÁLÓ
HŐSZIGETELÉS

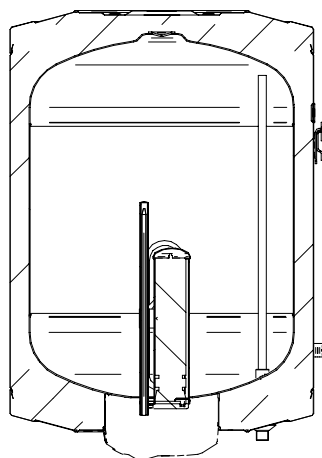
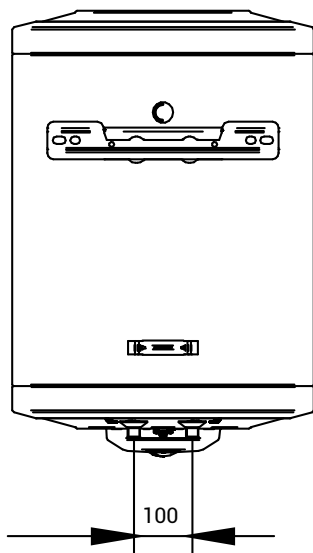
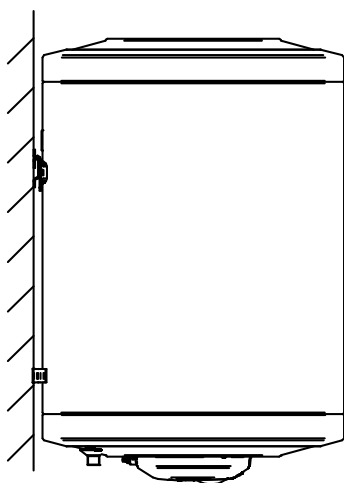
ZÁRTRENDSZERŰ, ELEKTROMOS FORRÓVÍZTÁROLÓK, FALI FÜGGŐLEGES KIVITELEK

hajdu

SMART



Z...SMART



**MAGYAR
TERMÉK**

7*
ÉV
GARANCIA

*2 év teljes körű
7 év tartály garancia

*A termékekről és a garanciális
feltételekről tájékozódjon a
www.hajdurt.hu oldalon.

TÍPUS		Z30SMART	Z50SMART	Z80SMART	Z120SMART	Z150SMART	Z200SMART	
Úrtartalom	[liter]	30	50	80	120	150	195	
Magasság	[mm]	552	592	762	1039	1237	1492	
Átmérő	[mm]	410			515			
Vízcsatlakozás		G1/2						
Max. üzemi nyomás	[MPa]	0,6						
Villamos teljesítmény	[kW]				1,8			2,4
Felfűtési idő 65°C-ra	[h]	0,9	1,8	2,9	4,2	4,3	5,5	
Készenléti energiafelhaszn. 65°C-on	[kWh/24h]	0,77	0,82	0,96	1,38	1,59	1,97	
Tömeg	[kg]	18	22	27	33	45	50	
Melegvíz hőmérséklete	[°C]	max. 65						
Csapolási profil		S	M	M	L	L	L	
Energiahatékonysági osztály		B	B	B	C	C	C	



KIVÁLÓ
HŐSZIGETELÉS

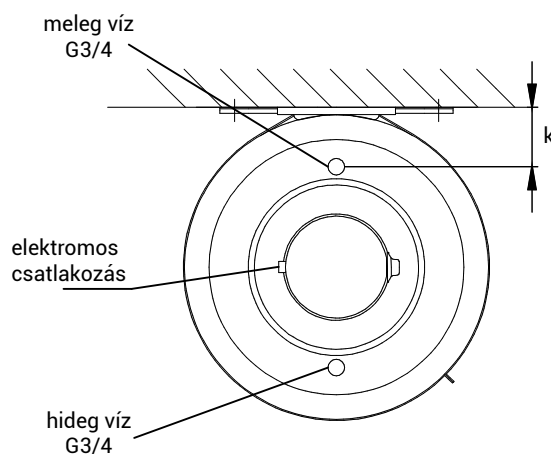
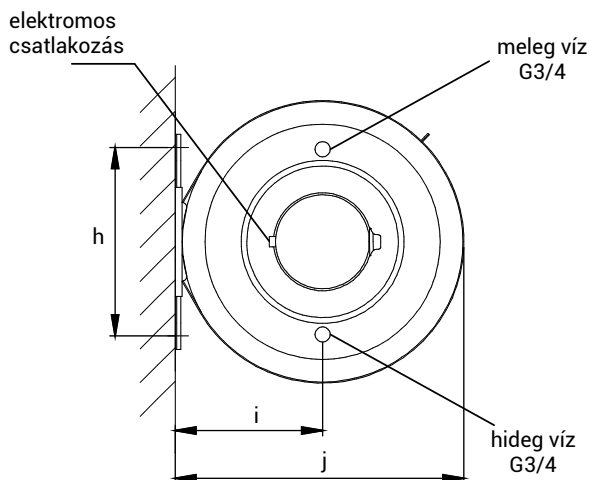
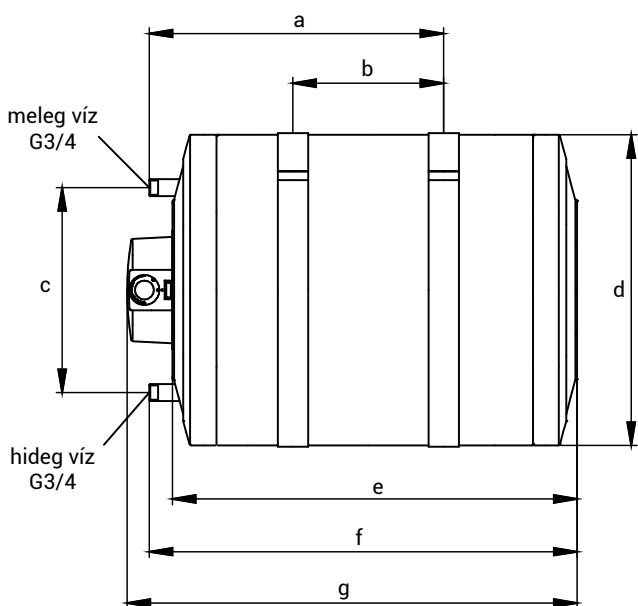


AKTÍV ANÓDOS
KORROZIÓ VÉDELEM



SZABÁLYOZHATÓ
VÍZHŐMÉRSÉKLET

ZV...ErP



TÍPUS		ZV80ErP	ZV120ErP	ZV150ErP	ZV200ErP
Úrtartalom	[liter]	80	120	150	200
g	[mm]	775	1055	1255	1345
d	[mm]	515		544	595
a	[mm]	500	750	1035	1050
b	[mm]	250	500	800	
c	[mm]	384		375	
e	[mm]	690	970	1170	1260
f	[mm]	725	1005	1205	1298
h	[mm]	300	350	360	440
i	[mm]	273		288	314
j	[mm]	528		557	608
k	[mm]	81		96	123
Vízcsatlakozás		G3/4			
Max. üzemi nyomás	[MPa]	0,6			
Villamos teljesítmény	[kW]	1,2	1,8	2,4	
Felfűtési idő 65°C-ra	[h]	4,2		4,0	5,3
Készenléti energia	[kWh/24h]	1,09	1,31	1,40	1,58
Tömeg	[kg]	29	36	47	53
A melegvíz hőmérséklete	[°C]	szabályozható, max. 80			
Csapolási profil		M	L	L	XL
Energiahatékonysági osztály		C	C	C	C

- A készülékek felszerelhetők jobbos vagy balos kivitelben, falra vagy mennyezetre.

**MAGYAR
TERMÉK**

**7*
ÉV
GARANCIA**

* 2 év teljes körű
7 év tartály garancia

*A termékekről és a garanciális feltételekről tájékozódjon a www.hajdurt.hu oldalon.



KERÁMIA FŰTŐBETÉT,
MINIMÁLIS VÍZKÉP-
ZŐDÉS, HOSSZABB
ÉLETTARTAM



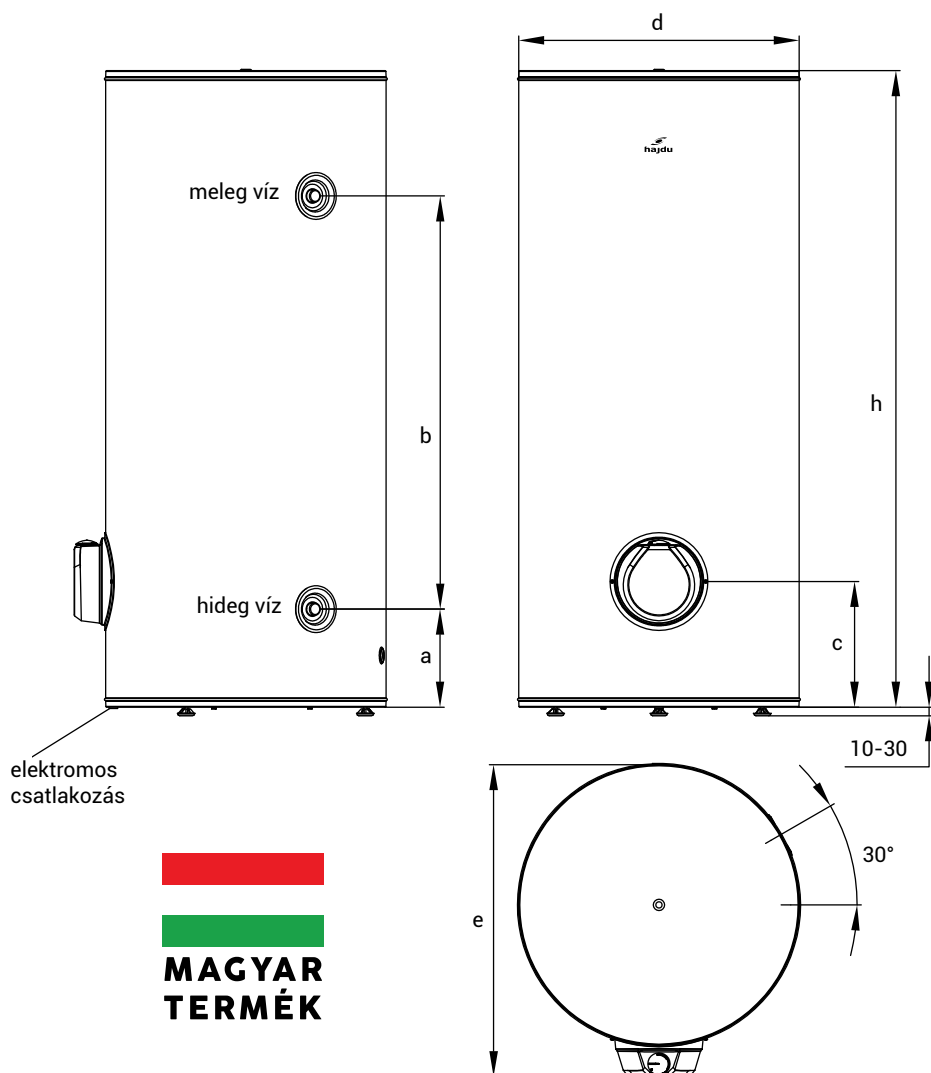
GAZDASÁGOSAN
SZABÁLYOZHATÓ
VÍZHŐMÉRSÉKLET,
FAGYVÉDELEM



1 ÉS 3 FÁZISRA IS
KÖTHETŐ

ZÁRTRENDSZERŰ, ELEKTROMOS FORRÓVÍZTÁROLÓK, ÁLLÓ KIVITELEK

Z...S ErP



**MAGYAR
TERMÉK**



**7*
ÉV
GARANCIA**

*2 év teljes körű
7 év tartály garancia

*A termékekről és a garanciális
feltételekről tájékozódjon a
www.hajdurt.hu oldalon.

TÍPUS		Z150S ErP	Z200S ErP	Z300S ErP
Úrtartalom	[liter]	150	200	300
h	[mm]	1035	1330	1500
d	[mm]	595		660
a	[mm]			231
b	[mm]	510	803	972
c	[mm]	317		296
e	[mm]	669		734
Vízcsatlakozás		G3/4		
Max. üzemi nyomás	[MPa]	0,6		
Villamos telj. 1 fázisú bekötés	[W]	2400		3200
Felfűtési idő 65 °C-ra	[h]	4	5,3	6
Villamos telj. 3 fázisú bekötés	[W]	3x800		3x1066
Felfűtési idő 65 °C-ra	[h]	4	5,3	6
Készenléti energia	[kWh/24h]	1,42	1,45	1,89
Tömeg	[kg]	51	62	92
A melegvíz hőmérséklete	[°C]	max. 65		
Csapolási profil		L	XL	XL
Energiahatékonysági osztály		C	C	C

ZÁRTRENDSZERŰ, ELEKTROMOS FORRÓVÍZTÁROLÓK, FALI FÜGGŐLEGES KIVITELEK



SZABÁLYOZHATÓ
VÍZHŐMÉRSÉKLET



AKTÍV ANÓDOS
KORRÓZIÓ VÉDELEM

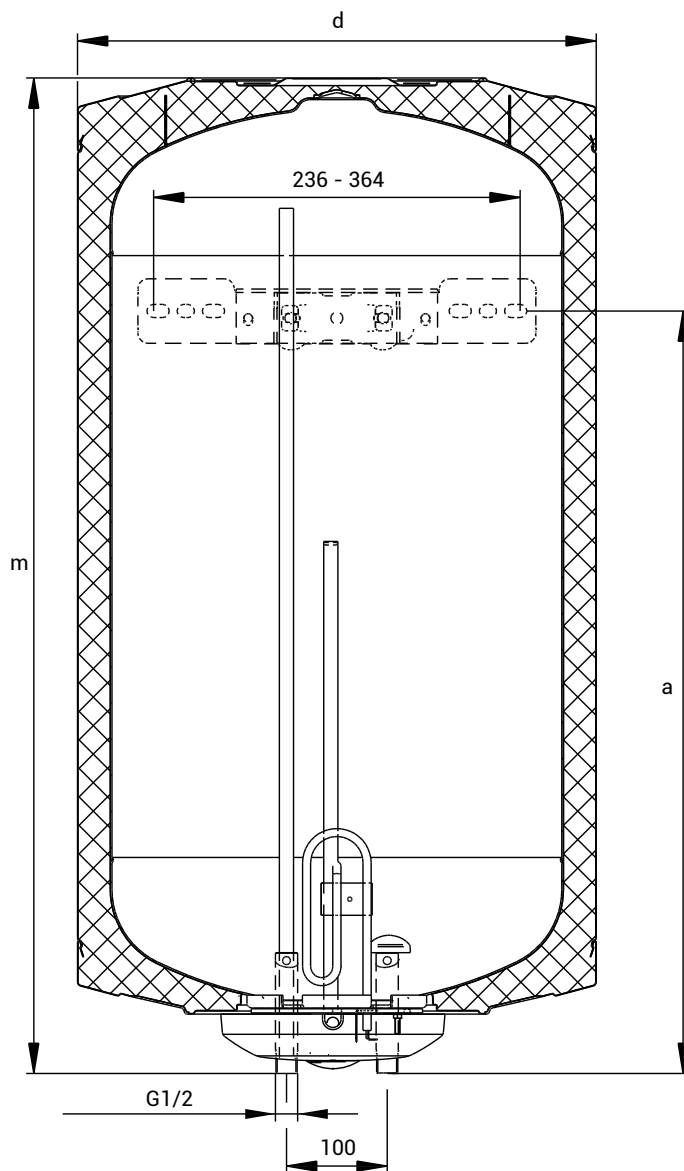


TÖBB VÍZVÉTELI HELY
KISZOLGÁLÁSÁRA
ALKALMAS

AQ...ErP



**MAGYAR
TERMÉK**



5*
ÉV
GARANCIA

*2 év teljes körű
5 év tartály garancia

*A termékekről és a garanciális
feltételekről tájékozódjon a
www.hajdurt.hu oldalon.

TÍPUS	AQ30ErP	AQ50ErP	AQ80ErP	AQ100ErP	AQ120ErP	AQ150ErP	AQ200ErP
Űrtartalom [liter]	30	50	80	100	120	150	200
m [mm]	540	527	697	847	977	1172	1447
d [mm]	410			515			544
a [mm]	350	340	500	570	750	950	1270
Vízcsatlakozás	G1/2						
Max. üzemi nyomás [MPa]	0,6						
Villamos teljesítmény [kW]	1,8						2,4
Felfűtési idő 65 °C-ra [h]	1	1,8	2,8	3,5	4,2	5,3	
Tömeg [kg]	16	20	27	29	32	39	52
Melegvíz hőmérséklet [°C]	max. 80	max. 65					
Csapolási profil	S	M	M	L	L	L	L
Energiahatékonysági osztály	C	C	C	C	C	C	C

FÜGGŐLEGESEN ÉS
VÍZSZINTESEN EGYARÁNT
ELHELYEZHETŐ

LAPOS
KÉSZÜLÉK

GYORS
VÍZMELEGÍTÉS

ZÁRTRENDSZERŰ, ELEKTROMOS FORRÓVÍZTÁROLÓK, FALI FÜGGŐLEGES KIVITELEK

AQUASTIC
FLAT

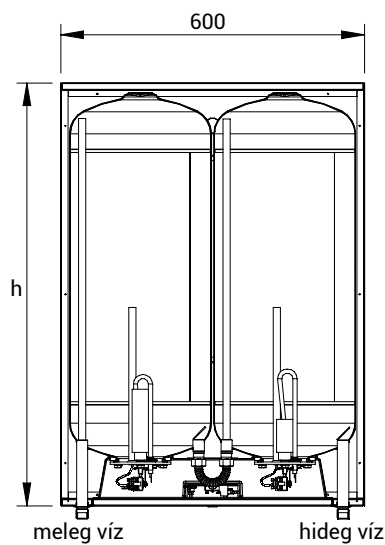


AQ F...ErP

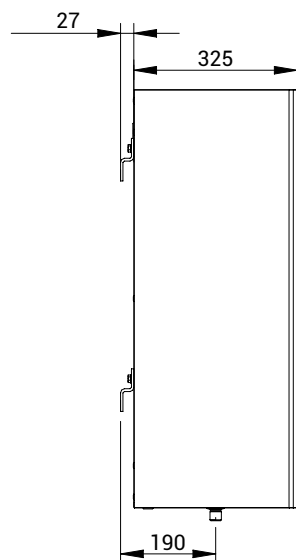
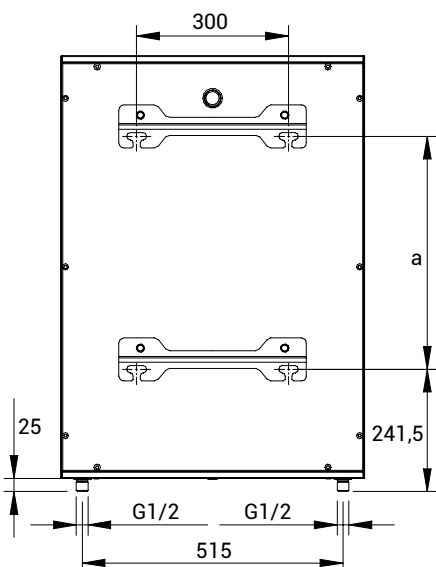
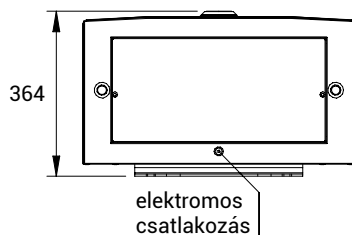
7*
ÉV
GARANCIA

*2 év teljes körű
7 év tartály garancia

*A termékekről és a garanciális
feltételekről tájékozódjon a
www.hajdurt.hu oldalon.



**MAGYAR
TERMÉK**



TÍPUS	AQ F50 ErP	AQ F80 ErP	AQ F120 ErP
Űrtartalom [liter]	50	80	120
h [mm]	585	835	1135
a [mm]	210	460	790
Vízcsatlakozás	G1/2		
Max. üzemi nyomás [MPa]	0,6		
Villamos teljesítmény 1~ [kW]	1,2+0,8 (2)		
Felfűtési idő 65 °C-ra (függőleges) [h]	1,3	2	3,4
Felfűtési idő 65 °C-ra (vízszintes) [h]	1	1,7	2,9
Készenléti energia függőleges [kWh/24h]	0,8	0,93	1,3
Készenléti energia vízszintes [kWh/24h]	1,17	1,65	1,71
Tömeg [kg]	34	44	56
Melegvíz hőmérséklete [°C]	max. 65		
Csapolási profil	M		L
Energiahatékonysági osztály	C		

INDIREKT FŰTÉSŰ FORRÓVÍZTÁROLÓK

AQ IDE...F, IND/IDE..., HR-N..., STXL..., STA..., AQ STA..., HD..., HB..., HPT...

Az **indirekt fűtésű forróvíztárolók** 75-1000 liter űrtartalommal kerülnek forgalomba. A tartályban található hőcserélő csőkígyó fűti fel a tartályban lévő használati melegvizet.

Falra szerelhető: **F változatok** és álló kivitelben: **S változatok** készülnek.

- **IND...F ErP és IND...S ErP** – elektromos fűtőtest nélküli – indirekt fűtésű forróvíztároló
- **IDE...F ErP és IDE...S ErP** – elektromos fűtőtesttel ellátott – indirekt fűtésű forróvíztároló

Az elektromos fűtőbetéttel ellátott típusok előnye, hogy használati melegvizet biztosítanak kazán vagy napkollektor nélkül is. A kazán vagy napkollektor felfűtés vezérlésére és a tárolt víz hőmérsékletének beállítására egy szabályozó szolgál, ez forgatógombbal max. 65 °C-ig állítható.

A **nagy teljesítményű tárolók**, amelyek alkalmasak bármilyen hőtermelő eszközzel való felfűtésre, de a nagy felületű hőcserélőjüknek köszönhetően különösen célszerűek kondenzációs kazánokhoz és alacsony hőmérsékletű fűtési rendszerekhez. Anódállapot kijelzővel és folyadék-tenziós hőmérővel rendelkeznek. A **nagy teljesítményű STXL** típusú tartályokat kifejezetten hőszivattyús rendszerekhez ajánljuk.

A **multienergiás, nagy űrtartalmú szolár STA...** tartályokban, típustól függően, a tartály alsó harmadában (STA...C), illetve alsó és felső harmadában is (STA...C2) található egy hőcserélő csőkígyó, ami felfűti a tartályban található használati melegvizet. A tartályba elektromos fűtőtest is beszerelhető.

A **HD** típusú, **külső hőcserélővel fűthető tárolók**, intézményi, társasházi hőközpontokba, távhőellátási alközpontokba ajánlottak. A melegvíz előállítás átfolyós üzemmódban történik, a tárolónak csúcsigény csillapító, kiegyenlítő szerepe van. A termékcsalád mindegyike nagy nyomásállóságú és nagy átmérőjű csatlakozással rendelkezik.

A **HB** típusú hőszivattyús forróvíztároló hőszivattyúja a levegőben lévő hőenergiát felhasználva melegíti fel a tárolóban lévő vizet. **A hőszivattyús készülékek 0,5 kW energiából legalább 2 kW hőenergiát képesek előállítani! Ez a jelenleg ismert leghatékonyabb használati melegvíz előállítási módszer!**

A hőszivattyúból kiáramló levegővel hűthetjük a belső helyiségeket, vagy ha a lehűtött levegőt kivezetjük, akkor a helyiség vagy lakás szellőzését is szolgálhatja. A készülék a ház szellőztető rendszeréhez is csatlakoztatható. A használati melegvíz előállítás mellett így, ezek a készülékek a szellőztetésben, légkondicionálásban és páramentesítésben is szerepet kaphatnak. A **HB... C** típusú hőszivattyús forróvíztároló tartalmaz egy alsó hőcserélőt, amellyel közvetlenül szolár rendszerhez vagy kazánhoz is csatlakoztatható.

A **HB300C1** típusban egy felső hőcserélő található, amely a fűtési körre köthető, így alacsony hőmérsékletű fűtési rendszerekben alkalmazható.

HP TOWER, HPT típusú terméksorozat külső napelem rendszerre köthető, Smart Grid rendszerbe kapcsolható.



hajdu
„megújuló energiával!”



INDIREKT FŰTÉSŰ FORRÓVÍZTÁROLÓK, FALI KIVITELEK

24kW

24 kW
TELJESÍTMÉNY

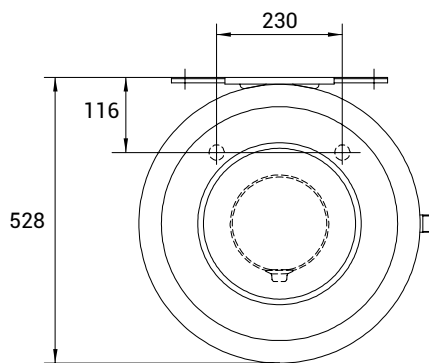
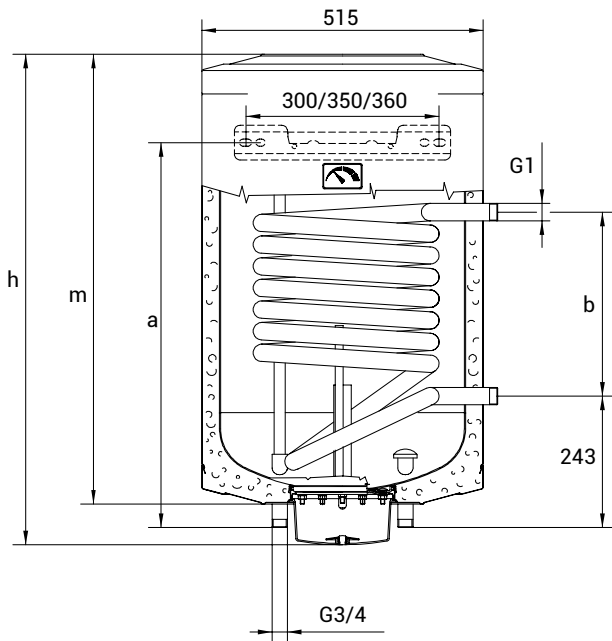


ELEKTROMOS
PÓTFŰTÉSSEL



KÜLSŐ
HŐTERMELŐRŐL
FELFŰTHETŐ

AQ IDE...F



**MAGYAR
TERMÉK**

**5*
ÉV
GARANCIA**

*2 év teljes körű
5 év tartály garancia

*A termékekről és a garanciális
feltételekről tájékozódjon a
www.hajdurt.hu oldalon.

TÍPUS	elektromos pótfűtéssel	AQ IDE75F	AQ IDE100F	AQ IDE120F	AQ IDE150F	AQ IDE200F
Úrtartalom	[liter]	75	100	120	150	200
h	[mm]	750	906	1036	1245	1506
a	[mm]	500	570	795	1050	
b	[mm]	260	340			
m	[mm]	670	840	970	1170	1431
Vízcsatlakozás		G3/4				
Max. üzemi nyomás	[MPa]	0,6				
Villamos teljesítmény	[kW]	2,4				
Felfűtési idő 65 °C-ra	[h]	1,9	2,5	3,1	3,7	5,0
Hőcserélő felülete	[m²]	0,615	0,81			
Hőcserélő csatlakozás		G1				
Hőcserélő áramlási ellenállása	[mbar]	82				
Csúcs teljesítmény	[liter/ az első 10 perc]	125	155	185	215	255
Tartós teljesítmény	[liter/h]	450	590			
Tartós teljesítmény	[kW]	18,5	24			
A melegvíz hőmérséklete	[°C]	max. 65				
Tömeg	[kg]	39	45	49	57	64
Készletléti energia	[kWh/24h]	1,1	1,4	1,6	1,8	2,2
Tárolási veszteség	[W]	48	52	62	69	82
Energiahatékonysági osztály		C				

A teljesítményadatok 80 °C előremenő, 60 °C tárolási és 45/10 °C HMV hőmérséklet mellett érvényesek.

INDIREKT FŰTÉSŰ FORRÓVÍZTÁROLÓK, FALI KIVITELEK



24 kW
TELJESÍTMÉNY

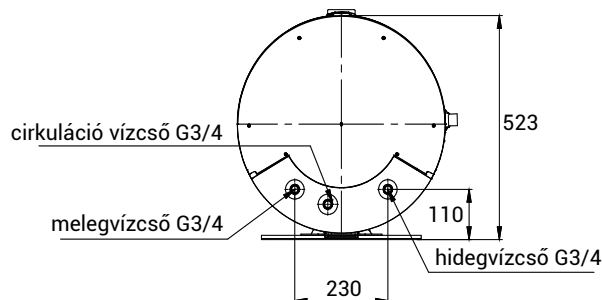
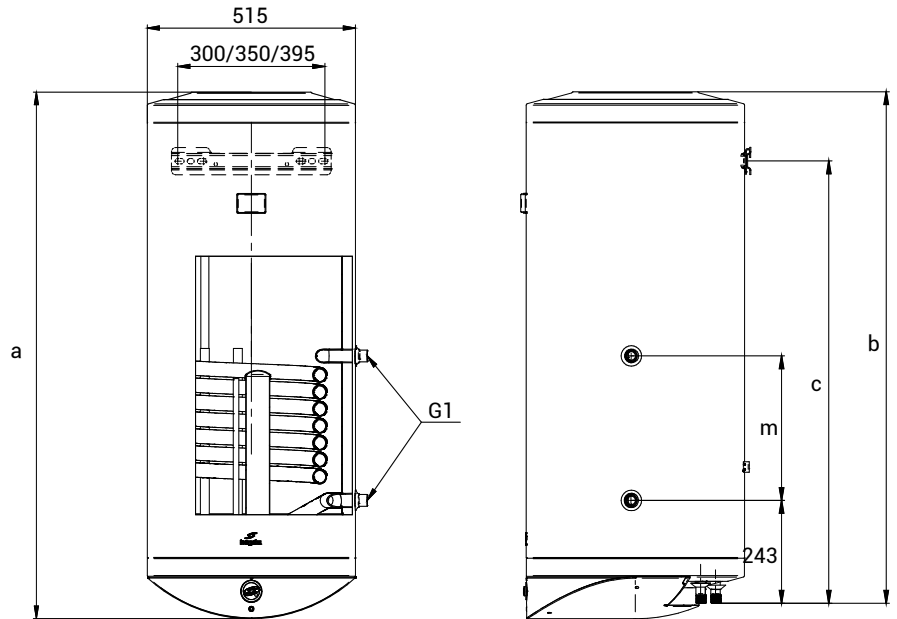


CIRKULÁCIÓS
CSONK



IDE..F ERP TÍPUS
SPECIÁLIS KERÁMIA
FŰTŐTESTTEL

IDE/IND...F ErP



**MAGYAR
TERMÉK**

**7*
ÉV
GARANCIA**

*2 év teljes körű
7 év tartály garancia

*A termékekről és a garanciális
feltételekről tájékozódjon a
www.hajdurt.hu oldalon.

TÍPUS	elektromos pótfűtéssel		IDE75F ErP	IDE100F ErP	IDE150F ErP	IDE200F ErP
	elektromos pótfűtés nélkül		IND75F ErP	IND100F ErP	IND150F ErP	IND200F ErP
Úrtartalom	[liter]		75	100	150	200
a	[mm]		745	905	1235	1505
b	[mm]		710	870	1200	1474
c	[mm]		500	570	1050	
m	[mm]		260		340	
Vízcsatlakozás			G3/4			
Max. üzemi nyomás	[MPa]		0,6			
Villamos telj. IDE kivételnél	[kW]		2,4			
Felfűtési idő 65 °C-ra	[h]		1,9	2,5	3,7	5,0
Hőcserélő felülete	[m ²]		0,615		0,81	
Hőcserélő csatlakozás			G1			
Hőcserélő áramlási ellenállása	[mbar]		82			
Csúcsteljesítmény	[liter/ az első 10 perc]		125	155	215	255
Tartós teljesítmény	[liter/h]		450		590	
Tartós teljesítmény	[kW]		18,5		24	
A melegvíz hőmérséklete	[°C]		max. 65			
Tömeg	[kg]		39/38	45/44	56/55	67/66
Készletléti energia	[kWh/24h]		1,1	1,4	1,8	2,2
Tárolási veszteség	[W]		49	53	70	83
Energiahatékonysági osztály			C			

A teljesítményadatok 80 °C előremenő, 60 °C tárolási és 45/10 °C HMV hőmérséklet mellett érvényesek.

24kW

24 kW
TELJESÍTMÉNY



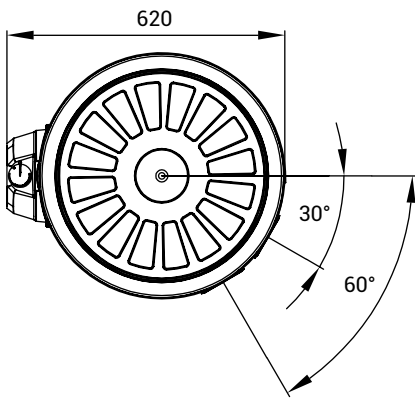
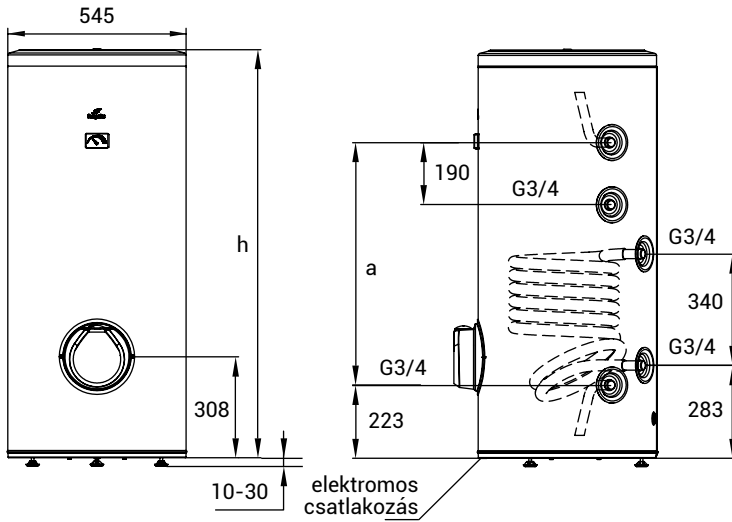
CIRKULÁCIÓS
CSONK



IDE...S ERP TÍPUS
ELEKTROMOS
PÓTFŰTÉSSEL

INDIREKT FŰTÉSŰ FORRÓVÍZTÁROLÓK, ÁLLÓ KIVITELEK

IDE/IND...S ErP



**MAGYAR
TERMÉK**



**7*
ÉV
GARANCIA**

*2 év teljes körű
7 év tartály garancia

*A termékekről és a garanciális
feltételekről tájékozódjon a
www.hajdurt.hu oldalon.

TÍPUS	villamos pótűtéssel		IDE100S ErP	IDE150S ErP	IDE200S ErP
	villamos pótűtés nélkül		IND100S ErP	IND150S ErP	IND200S ErP
Úrtartalom	[liter]		100	150	200
h	[mm]		920	1245	1520
a	[mm]		415	740	1015
Vízcsatlakozás				G3/4	
Max. üzemi nyomás	[MPa]			0,6	
Vill.telj. IDE kivételnél	[kW]			2,4	
Felfűtési idő 65°C-ra	[h]		2,5	3,7	5,0
Hőcserélő felülete	[m ²]			0,81	
Hőcserélő csatlakozás				G3/4	
Hőcserélő áramlási ellenállása	[mbar]			82	
Csúcsteljesítmény	[liter/ az első 10 perc]		155	215	255
Tartós teljesítmény	[liter/h]			590	
Tartós teljesítmény	[kW]			24	
A melegvíz hőmérséklete	[°C]			max. 65	
Tömeg	[kg]		52/51	61/60	70/69
Készenléti energia	[kWh/24h]		1,5	1,85	2,25
Tárolási veszteség	[W]		61	66	74
Energiahatékonysági osztály				C	

A teljesítményadatok 80 °C előremenő, 60 °C tárolási és 45/10 °C HMV hőmérséklet mellett érvényesek.

NAGY TELJESÍTMÉNYŰ, INDIREKT FŰTÉSŰ ÁLLÓ FORRÓVÍZTÁROLÓK



ANÓDFOGYÁS
KIJELEZŐVEL

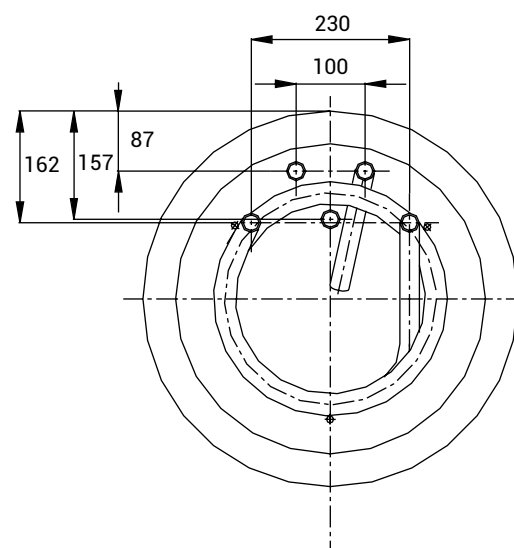
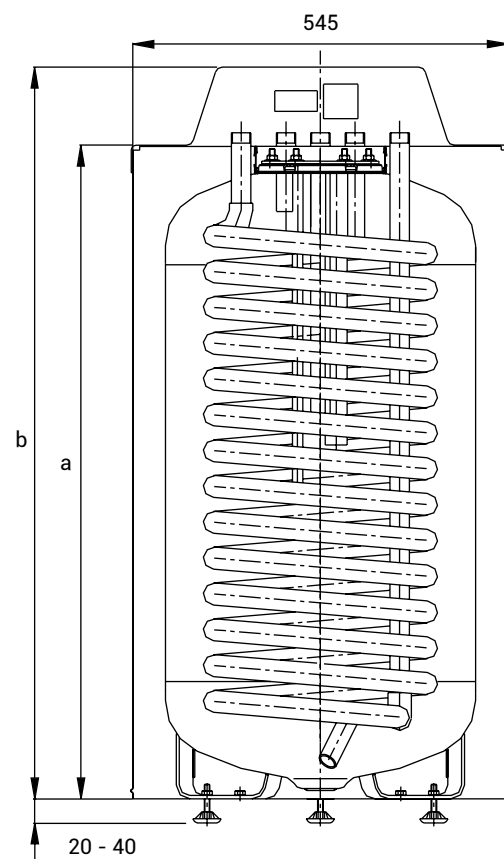


SZABÁLYOZHATÓ
VÍZHŐMÉRSÉKLET



42kW
TELJESÍTMÉNY

HR-N



TÍPUS		HR-N30	HR-N40
Úrtartalom	[liter]	120	160
b	[mm]	1061	1256
a	[mm]	947	1142
Vízcsatlakozás		G3/4	
Max. üzemi nyomás	[MPa]	0,6	
Hőcserélő felülete	[m ²]	1,4	
Hőcserélő csatlakozás		G3/4	
Hőcserélő áramlási ellenállása	[mbar]	120	
Csúcs teljesítmény * [liter/ az első 10 perc]		180	215
Tartós teljesítmény	[liter/h]	1030	
Tartós teljesítmény *	[kW]	42	
A melegvíz hőmérséklete	[°C]	max. 95	
Tömeg	[kg]	64	70
Tárolási veszteség	[W]	40	49
Energiahatékonysági osztály		B	

* A teljesítményadatok 80 °C előre menő, 60 °C tárolási és 45/10 °C HMV hőmérséklet mellett érvényesek.

**MAGYAR
TERMÉK**

**7*
ÉV
GARANCIA**

*2 év teljes körű
7 év tartály garancia

*A termékekről és a garanciális feltételekről tájékozódjon a www.hajdurt.hu oldalon.



CIRKULÁCIÓS
CSONK



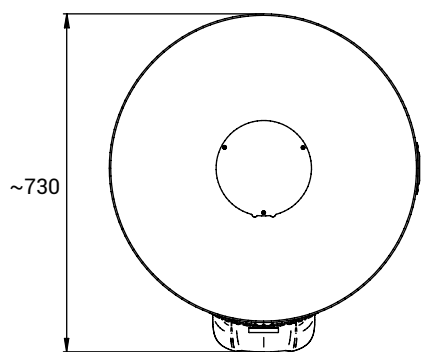
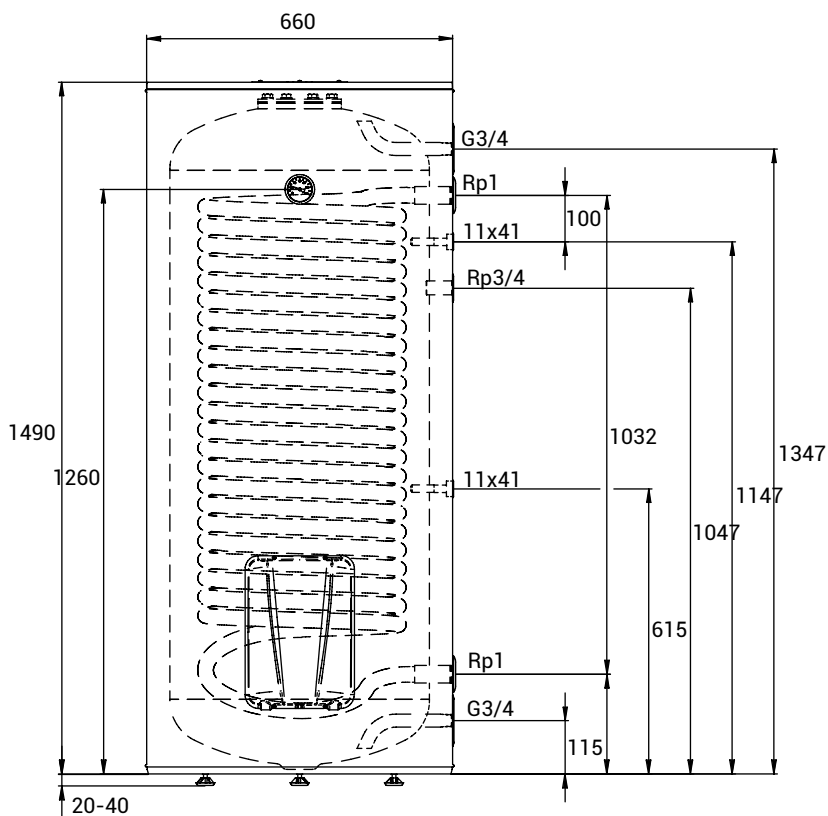
SZABÁLYOZHATÓ
VÍZHŐMÉRSEKLET



42kW
TELJESÍTMÉNY

NAGY TELJESÍTMÉNYŰ, INDIRECT FŰTÉSŰ ÁLLÓ FORRÓVÍZTÁROLÓK

STXL300C



TÍPUS		STXL300C
Űrtartalom	[liter]	293
Magasság	[mm]	1491
Átmérő	[mm]	660
Vízcsatlakozás		G3/4
Max. üzemi nyomás	[MPa]	1
Cirkulációs cső csatlakozás		Rp3/4
Hőcserélő felülete	[m ²]	3,34
Hőcserélő csatlakozás		Rp1
Hőcserélő áramlási ellenállása	[mbar]	350
Felfűtési idő 15 °C-ról 65 °C-ra	[h]	9,7
Tömeg	[kg]	161
Tárolási veszteség	[W]	94
Energiahatékonysági osztály		C



**MAGYAR
TERMÉK**



*2 év teljes körű
7 év tartály garancia

*A termékekről és a garanciális feltételekről tájékozódjon a www.hajdurt.hu oldalon.



SZOLÁR RENDSZERBE
ILLESZTHETŐ



KERÁMIA FŰTŐTESTTEL
KIEGÉSZÍTHETŐ

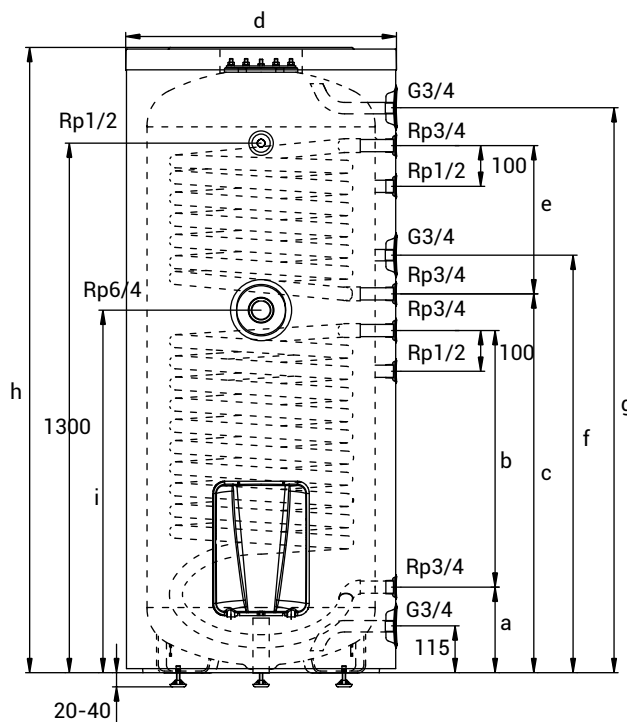


CIRKULÁCIÓS
CSONK

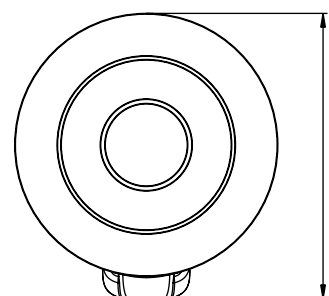
STA...C SZTEA



STA...C2 SZTEA



TÍPUS		STA200C SZTEA	STA300C SZTEA	STA200C2 SZTEA	STA300C2 SZTEA
Úrtartalom	[liter]	200	300	200	300
h	[mm]	1530	1535	1530	1535
d	[mm]	550	665	550	665
a	[mm]	220	210	220	210
b	[mm]	570	630	570	630
c	[mm]	880	930	880	930
e	[mm]	416	364	416	364
f	[mm]	975	1025	975	1025
g	[mm]	1387	1403	1387	1403
i	[mm]	840	890	840	890
j	[mm]	608	720	608	720
Szigetelés anyag		FCKW mentes PU			
Vízcsatlakozás		G3/4			
Max. üzemi nyomás	[MPa]	0,6			
Készenléti energia	[kWh/24h]	1,9	2,5	1,9	2,5
Hőcserélő felülete	[m ²]	1	1,5	1+0,8	1,5+1
Hőcserélő csatlakozás		Rp 3/4			
Hőcserélő áramlási ellenállása	[mbar]	90	130	170	220
Csúcs teljesítmény * [liter/ az első 10 perc]		340	510	370	545
Tartós teljesítmény *	[liter/h]	735	1100	1125	1590
Tartós teljesítmény *	[kW]	30	45	46	65
A melegvíz hőmérséklete	[°C]	max. 95			
Tömeg	[kg]	73	93	89	109
Tárolási veszteség	[W]	71	94	71	94
Energiahatékonysági osztály		C			



**MAGYAR
TERMÉK**

**7*
ÉV
GARANCIA**

*2 év teljes körű
7 év tartály garancia

*A termékekről és a garanciális feltételekről tájékozódjon a www.hajdurt.hu oldalon.

* Csak indirekt fűtéshez érvényes adat.
A teljesítmény adatok 80 °C előre menő,
60 °C tárolási és 45/10 °C HMV
hőmérséklet mellett érvényesek.



SZOLÁR RENDSZERBE
ILLESZTHETŐ



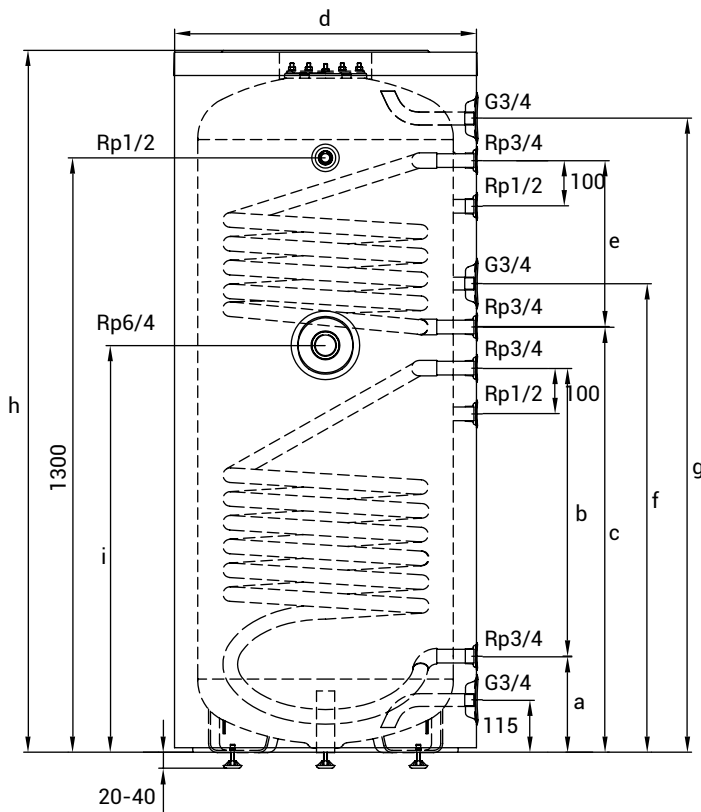
ELEKTROMOS
PÓTFŰTÉSSEL
KIEGÉSZÍTHETŐ



CIRKULÁCIÓS
CSONK

MULTIENERGIÁS (SZOLÁR) FŰTÉSŰ ÁLLÓ TÁROLÓK (CSŐFŰTŐTESTTEL SZERELHETŐ)

AQ STA...C/C2



TÍPUS		AQ STA200C	AQ STA300C	AQ STA200C2	AQ STA300C2
Úrtartalom	[liter]	200	300	200	300
h	[mm]	1530	1535	1530	1535
d	[mm]	550	665	550	665
a	[mm]	220	210	220	210
b	[mm]	570	630	570	630
c	[mm]	880	930	880	930
e	[mm]	416	364	416	364
f	[mm]	975	1025	975	1025
g	[mm]	1387	1403	1387	1403
i	[mm]	840	890	840	890
Szigetelés anyag		FCKW mentes PU			
Vízcsatlakozás		G3/4			
Max. üzemi nyomás	[MPa]	0,6			
Készletléti energia	[kWh/24h]	1,9	2,5	1,9	2,5
Hőcserélő felülete	[m ²]	0,8	1	0,8+0,615	1+0,7
Hőcserélő csatlakozás		Rp 3/4			
Hőcserélő áramlási ellenállása	[mbar]	80	90	80+65	90+70
Csúcsteljesítmény * [liter/ az első 10 perc]		255	460	255+150	460+220
Tartós teljesítmény * [liter/h]		590	770	590+440	770+500
Tartós teljesítmény * [kW]		24	31	24+18	31+20
A melegvíz hőmérséklete	[°C]	max. 95			
Tömeg	[kg]	63	81	83	93
Tárolási veszteség	[W]	71	94	71	94
Energiahatékonysági osztály		C			

**MAGYAR
TERMÉK**

5*
GARANCIA

*2 év teljes körű
5 év tartály garancia

*A termékekről és a garanciális
feltételekről tájékozódjon a
www.hajdurt.hu oldalon.

* Csak indirekt fűtéshez érvényes adat.
A teljesítmény adatok 80 °C előre menő,
60 °C tárolási és 45/10 °C HMV
hőmérséklet mellett érvényesek.



SZOLÁR RENDSZERBE
ILLESZTHETŐ



KERÁMIA FŰTŐTESTTEL
KIEGÉSZÍTHETŐ



CIRKULÁCIÓS
CSONK

STA...C/C2

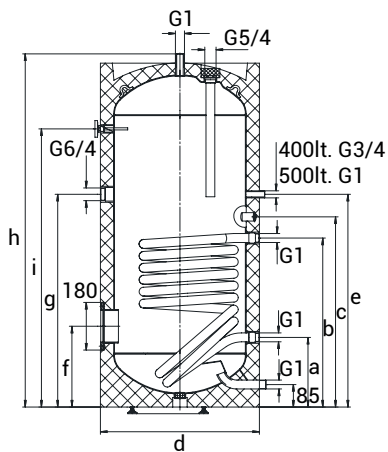
7*
ÉV
GARANCIA

*2 év teljes körű
7 év tartály garancia

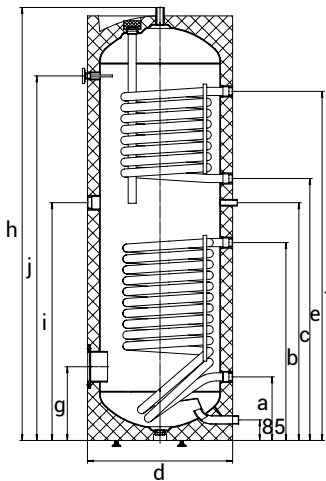
*A termékekről és a garanciális feltételekről tájékozódjon a www.hajdurt.hu oldalon.



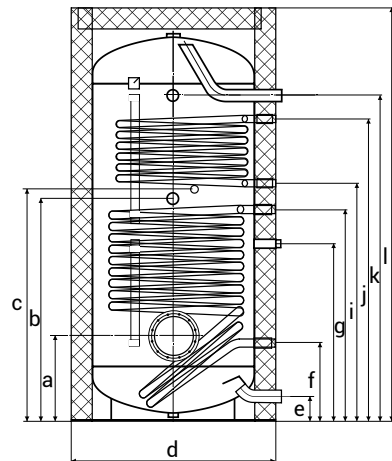
STA400-500C



STA400-500C2



STA800-1000C2**



** STA800C és STA1000C felső csőkígyó nélkül.

TÍPUS		STA400C	STA500C	STA800C	STA1000C	STA400C2	STA500C2	STA800C2	STA1000C2
Úrtartalom	[liter]	400	500	800	1000	400	500	800	1000
h	[mm]	1832	1838	2000	2350	1832	1838	2000	2350
d	[mm]	670	750	1000		670	750	1000	1000
a	[mm]	320	370	415	415	320	370	415	415
b	[mm]	880	930	1080	1255	880	930	1080	1255
c	[mm]	960	1010	1125	1300	1000	1095	1125	1300
e	[mm]	1000	1095	120	120	1100	1195	120	120
f	[mm]	345	370	380	380	1460	1465	380	380
g	[mm]	1000	1095	860	1025	345	370	860	1025
i	[mm]	1521	1498	1025	1190	1000	1095	1025	1190
j	[mm]	-	-	-	-	1521	1498	1150	1335
k	[mm]	-	-	-	-	910	960	1465	1785
l	[mm]	-	-	-	-	1490	1465	1580	1920
m	[mm]	-	-	-	-	560	560	-	-
n	[mm]	-	-	-	-	370	310	-	-
Szigetelés anyaga		FCKW mentes PU		környezetbarát ECO SKIN poliészter		FCKW mentes PU		környezetbarát ECO SKIN poliészter	
Vízcsatlakozás		G1		G6/4		G1		G6/4	
Max. üzemi nyomás	[MPa]	1		0,6		1		0,6	
Hőcserélő felülete	[m ²]	1,8	2	2,4	2,4	1,8+1,0	2,0+1,0	2,0+1,2	2,4+1,2
Hőcserélő csatlakozás		G1		G5/4		G1+G1		G5/4+G1	
Hőcserélő áramlási ellenállása	[mbar]	53	41	42	48	53+12	42+19	42+13	48+27
Csúcsteljesítmény * [liter/ az első 10 perc]		600	750	1200	1500	628	785	1257	1570
Tartós teljesítmény * [liter/h]		863	942	878	952	863+531	942+499	878+572	952+598
Tartós teljesítmény * [kW]		35	38	36	39	35+22	38+20	36+23	39+24
A melegvíz hőmérséklete	[°C]	max. 95							
Tömeg [kg]		145	160	268	284	158	172	284	320
Készenléti energia [kWh/24h]		2,45	2,72	2,66	3,09	2,45	2,72	2,66	3,09
Tárolási veszteség [W]		102	113	111	129	102	113	111	129
Energiahatékonysági osztály		C	C	-	-	C	C	-	-

* Csak indirekt fűtéshez érvényes adat. A teljesítmény adatok 80 °C előre menő, 60 °C tárolási és 45/10 °C HMV hőmérséklet mellett érvényesek.



SZOLÁR RENDSZERBE
ILLESZTHETŐ



KÜLSŐ
HŐTERMELŐRŐL
FELFŰTHETŐ



ALACSONY
HŐVESZTESÉG

KÜLSŐ HŐCSERÉLŐVEL FŰTHETŐ (ÜRES) ÁLLÓ TÁROLÓK

HD...



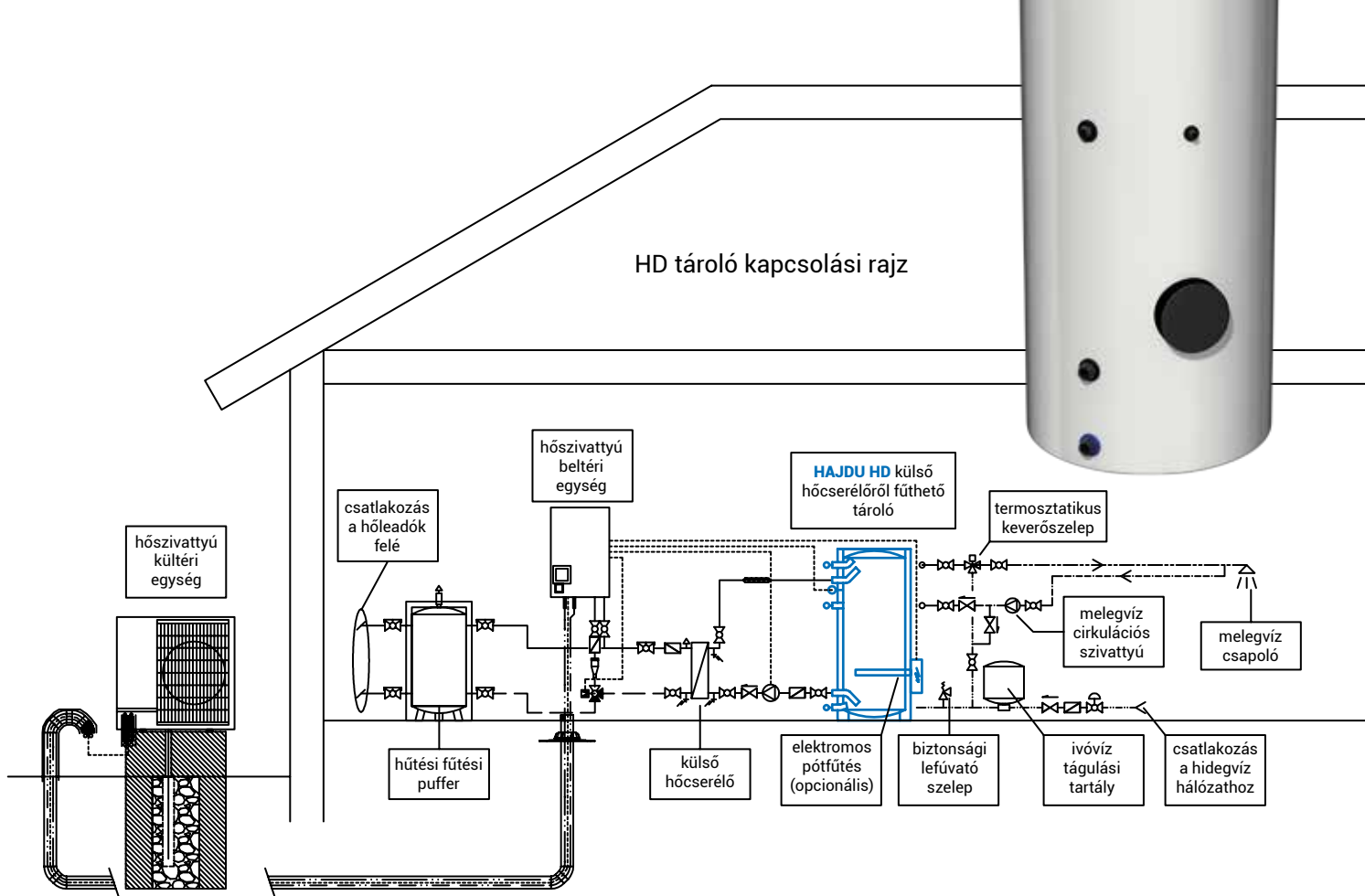
**MAGYAR
TERMÉK**

**7*
ÉV
GARANCIA**

*2 év teljes körű
7 év tartály garancia

*A termékekről és a garanciális
feltételekről tájékozódjon a
www.hajdurt.hu oldalon.

HD tároló kapcsolási rajz



TÍPUS		HD 200	HD 300	HD 400	HD 500	HD 800	HD 1000	
Úrtartalom	[liter]	200	300	400	500	800	1000	
Magasság	[mm]	1530		1785	1806	2000	2350	
Átmérő	[mm]	545	660	670	750	990		
Vízcsatlakozás		G5/4				G2		
Max. üzemi nyomás	[MPa]	1,0						
Cirkuláció csonek		G1			Rp1			
Hőmérő csonek		Rp1/2						
Szabályozó csonek		Rp1/2						
Tömeg	[kg]	87	120	141	184	200	270	
Tárolási veszteség	[W]	83	94	102	113	109	127	
Energiahatékonysági osztály		C						

HŐSZIVATTYÚS, ÁLLÓ FORRÓVÍZTÁROLÓK



70% ENERGIA-
MEGTAKARÍTÁS

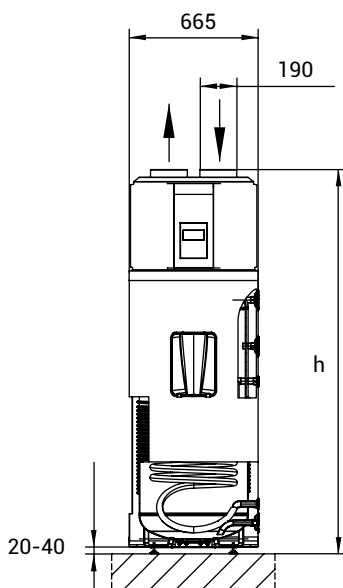
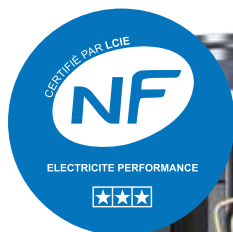


SZOLÁR RENDSZERBE
ILLESZTHETŐ

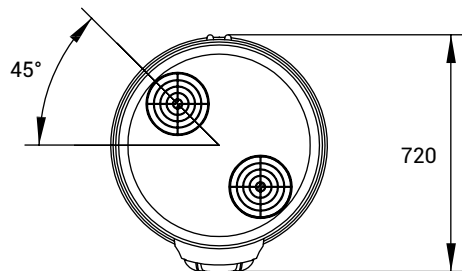


AKTÍV ANÓDOS
KORROZIÓ VÉDELEM

HB...



**MAGYAR
TERMÉK**



TÍPUS	HB 200	HB 200C	HB 300	HB 300C	HB 300C1
Átmérő/magasság (h)/mélység [mm]	665/1517/720		665/1950/720		
Feszültség/frekvencia	L/N/PE 230V~ / 50Hz				
Biztosíték [A]	16				
TARTÁLY					
Névleges nyomás [MPa]	0,6				
Névleges űrtartalom [liter]	195			300	
Vízcsatlakozás	G3/4				
Csőkígyó felülete [m ²]	-	1,45	-	1,5	0,7
Korrózióvédelem	speciális tűzzománc + Mg anód				
HŐSZIVATTYÚ					
Típus	levegő (beltéri)				
Szellőztető csatl. (be/kivezetés) [Ø mm]	190				
Kondenzátor	biztonsági hőcserélő				
Hűtőközeg/mennyiség	R134a / 1100 g				
Teljesítmény felvétel max. [W]	1200				
Teljesítmény felvétel átlagos [W]	850				
Légáramlás [m ³ /h]	~ 500				
Működési hőmérséklet tartomány [°C]	- 7 - +43				
Max. vízhőmérséklet [°C]	60				
COP 7 °C (EN 16147)	2,43	2,48	2,15	2,44	2,45
COP 15 °C (EN 16147)	-	-	2,62	-	-
ELEKTROMOS FŰTÉS					
Névleges teljesítmény [W]	1800				
Max. vízhőmérséklet [°C]	65				
EGYEBEK					
Vezérlés	programozható elektronikus				
Mg-anód karbantartás	anódfogyás kijelző				
Elektromos bekötés	fix				
Láb	állítható				
Csapolási profil	L	L	L	L	L
Energiahatékonysági osztály	A	A	A	A	A



**RÉGLEMENTATION
THERMIQUE
2012**

**7*
ÉV
GARANCIA**

*2 év teljes körű
7 év tartály garancia

*A termékekről és a garanciális feltételekről tájékozódjon a www.hajdurt.hu oldalon.

HŐSZIVATTYÚS, ÁLLÓ FORRÓVÍZTÁROLÓK



VÍZMELEGÍTÉSI
HATÉKONYSÁG



SMART GRID
READY



AKTÍV ANÓDOS
KORRÓZIÓ VÉDELEM

TÍPUS	HPT200	HPT200C	HPT300	HPT300C
Átmérő/magasság/mélység [mm]	667/1480/720		667/1810/720	
Feszültség/frekvencia	L/N/PE 230V~ / 50Hz			
TARTÁLY				
Névleges nyomás [MPa]	0,6			
Névleges űrtartalom [liter]	194	182	295	280
Vízcsatlakozás	G3/4			
Hőcserélő felülete [m²]	-	1,45	-	1,5
Hőszigetelés/vastagság	freonmentes PUR szigetelés / 50 mm			
Korrózióvédelem	speciális tűzzománc + Mg anód			
HŐSZIVATTYÚ				
Típus	levegő (beltéri) + Légcsatorna toldat lehetőség			
Szellőztető csatl. (be/kivezetés) [mm]	160			
Kondenzátor	biztonsági hőcserélő			
Hűtőközeg/mennyiség	R134a / 1100 g			
Teljesítmény felvétel max. [W]	515			
Légáramlás [m³/h]	450			
Működési hőmérséklet tartomány [°C]	- 7 – +38			
EN 16147:2017 szerinti Vízmelegítési hatékonyság 20°C-ra	139% (A+)		142% (A+)	
EN 16147:2017 szerinti Vízmelegítési hatékonyság 7°C-ra	121% (A)		128% (A)	
Zajtelszám [Lw(A)]	Légcsatornával: 52 dB(A); Légcsatorna nélkül: 58 dB(A)			
ELEKTROMOS FŰTÉS				
Névleges teljesítmény [W]	1800			
Max. vízhőmérséklet [°C]	65			
EGYEBEK				
Vezérlés	Programozható, PV, Smart Grid ready, Holiday, Fagyvédelem, Gyerekzár			
Tanúsítások	CE, TÜV CB, EHPA			
Csapolási profil	L	L	XL	XL
Energiatakarékos osztály	A*	A*	A*	A*

hajdu
HP-TOWER



TERMÉKELŐNYÖK

- Energiatakarékos: A+ energiaosztály!
- Beltéri hűtésre is alkalmas
- Smart Grid Ready – távvezérelhető
- Nanokerámias felületkezelt külső palást és titánium tartalmú tűzzománc belső tartály felület
- Gyerekzár, öndiagnosztika
- Rejtett elektronikus kijelző
- Ergonomikus forma
- Egyszerű, olcsó telepítés
- Rejtett légcsatorna
- Meleggázos megkerülő leolvasztás
- Napelemről működtethető
- Egy hétre napi lebontásban előre programozható smart vezérlés

MŰKÖDÉSI MÓDOK

- Csak hőszivattyú
- Hőszivattyús vagy elektromos fűtés automata hőforrás kiválasztással
- Antilegionella funkció 65 °C-on (hőszivattyús és elektromos fűtés együtt)
- Gyors felfűtés funkció (hőszivattyús és elektromos fűtés együtt)
- Program
- Csúcsidőn kívül
- Valós időt mutató óra
- PV – napelemről való működés

ÉRZÉKELŐK

- Vízhőmérséklet érzékelő
- Elpárolgató hőmérsékletérzékelő
- Levegő hőmérsékletérzékelő
- Magasnyomás kapcsoló
- Biztonsági termosztát

HPT...

**MAGYAR
TERMÉK**

**7*
GARANCIA**

*2 év teljes körű
7 év tartály garancia

*A termékekről és a garanciális feltételekről tájékozódjon a www.hajdurt.hu oldalon.




hajdu

„megújuló energiával!”

ELEKTROMOS, SZABADKIFOLYÁSÚ VÍZMELEGÍTŐK

FT., FTA., 5F, 5A

A **HAJDU elektromos, szabadkifolyású** (nyíltrendszerű) **vízmelegítők** kisebb vízigények (konyhai mosogatók, kézmosók) kielégítésére szolgálnak. Az **FT...**, **FTA...** típusok 5 és 10 literes űrtartalommal, csak egy vízvételi hely ellátására alkalmasak, és csak a gyártó által tartozékként hozzáadott csapteleppel működnek megbízhatóan (**zuhanyzós, mosogató-kefefejű ellátott csaptelep alkalmazása tilos**). A tárolt melegvíz mind tisztálkodási, mind étkezési célra alkalmas.

A kis helyigényű készülékek csak függőleges helyzetben szerelhetők fel a falra, mosdókagyló, mosogató, konyhai pult fölé (FT típusok) vagy alá (FTA típusok). A vízmelegítők külső burkolata magas fényű, fehér színű nagy szilárdságú műanyag.

A kívánt víz hőmérséklet forgatógombbal állítható be, legfeljebb 80 °C-ra.

Aquastic 5F, 5A, vízmelegítők eltérő megjelenéssel, alsó és felső fali rögzítési lehetőséggel, csapteleppel készülnek. Ezeknek a készülékeknek a működési elve teljes mértékben megegyezik az FT/FTA típusokéval.

SZABADKIFOLYÁSÚ VÍZMELEGÍTŐK, EGY VÍZVÉTELI HELY ELLÁTÁSÁRA



GYORS VÍZMELEGÍTÉS,
AKÁR 10 PERC ALATT
MELEGVÍZ



SZABÁLYOZHATÓ
VÍZHŐMÉRSÉKLET

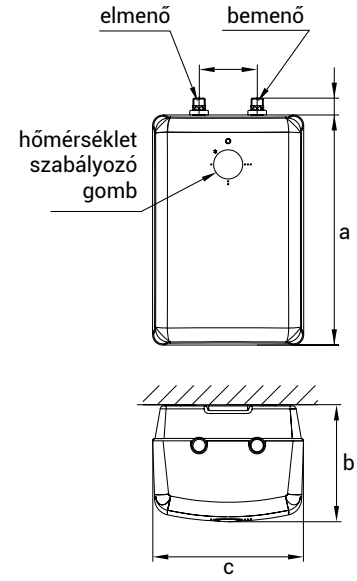
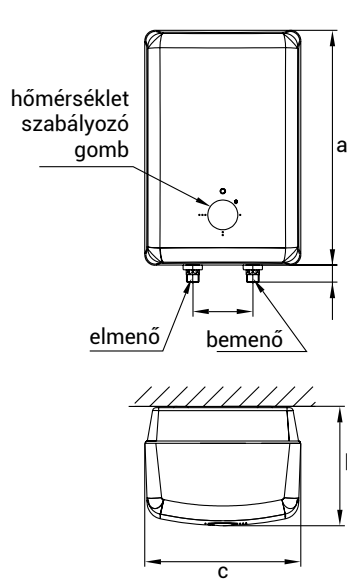


TARTOZÉK
CSAPTELEPPEL

FT...



FTA...



5*
GARANCIA

*2 év teljes körű
5 év tartály garancia

*A termékekről és a garanciális
feltételekről tájékozódjon a
www.hajdurt.hu oldalon.

- Tartozék: csaptelep,
csatlakozóvezeték
- Külső burkolat:
fehér műanyag



TÍPUS		FT5 (felső)	FT10 (felső)	FTA5 (alsó)	FTA10 (alsó)
Úrtartalom	[liter]	5	10	5	10
a	[mm]	396	440	396	440
c	[mm]	260	305	260	305
b	[mm]	200	270	200	270
Vízcsatlakozás		G1/2	G1/2	G3/8	G3/8
Max. üzemi nyomás	[MPa]	0			
Villamos teljesítmény	[kW]	1,5			
Felfűtési idő 65 °C-ra	[perc]	14	28	14	28
Készenléti energia 65 °C-on	[kWh/24h]	0,55	0,65	0,55	0,65
Tömeg	[kg]	3,5	5	3,5	5
A melegvíz hőmérséklete	[°C]	szabályozható max. 80			
Csapolási profil		XXS	S	XXS	S
Energiahatékonysági osztály		A	C	A	C

5F



5A



4*
GARANCIA

*1 év teljes körű
4 év tartály garancia

*A termékekről és a garanciális
feltételekről tájékozódjon a
www.hajdurt.hu oldalon.

TÍPUS		5F (felső)	5A (alsó)
Úrtartalom	[liter]	5	
Magasság (csaptelep nélkül)	[mm]	422	
Szélesség	[mm]	260	
Mélység	[mm]	200	
Vízcsatlakozás		G1/2	G3/8
Névleges üzemi nyomás	[MPa]	0	
Feszültség	[V]	230	
Villamos teljesítmény	[W]	1500 vagy 2000	
Felfűtési idő 65 °C-ra	[perc]	12	
Tömeg	[kg]	2,6	
Melegvíz hőmérséklete	[°C]	szabályozható max. 80	
Csapolási profil		XXS	XXS
Energiahatékonysági osztály		A	A

PUFFERTÁROLÓK

A puffertároló fűtési rendszerek energiatárolója. Kiegyenlíti a hőtermelő berendezés által termelt energia és a hőigény időbeli eltéréseit, biztosítva ezzel a hatékony fűtési energiafelhasználást.

A **PT...CF** típusok a hőtermelő berendezés közvetlen csatlakoztatásához tartalmazznak egy belső hőcserélőt, és egy flexibilis rozsdamentes hőcserélőt a használati melegvíz előállításához 500-1000 liter űrtartalommal.

Az **AQ PT** típusok 500-2000 liter űrtartalommal üres, egy hőcserélős és két hőcserélős változatban készülnek. A két hőcserélős kivitelnél a hőtermelő berendezések nagyobb variációs lehetőségekkel alkalmazhatóak.

A tárolók hőszigeteléssel vannak ellátva, amely 500 liter űrtartalomtól a helyszínen is szerelhető. Ez a megoldás egyszerűsíti a tartály szállítását és telepítését.





ZÁRT VAGY NYITOTT
MELEGVIZES FŰTÉSI
RENDSZEREK
HŐTÁROLÓJA

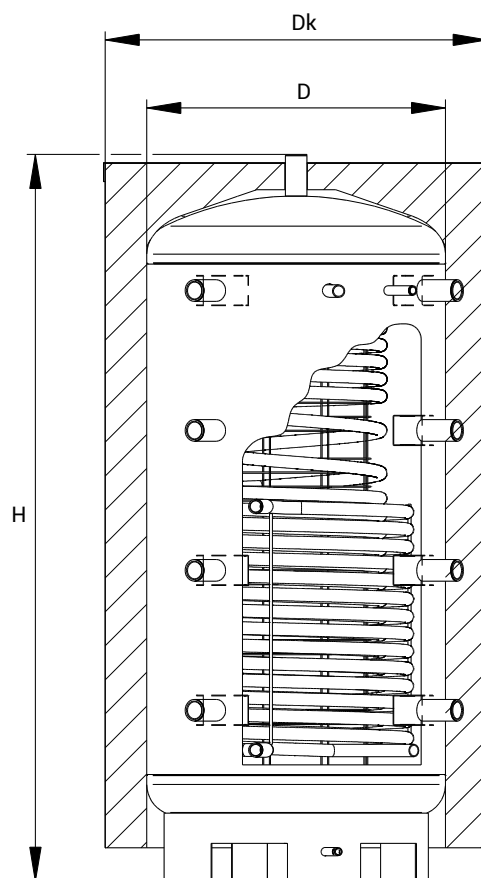


ŰRÍTŐCSONK



SZOLÁR RENDSZERBE
ILLESZTHETŐ

PT...CF ErP



3*
ÉV
GARANCIA

*3 év teljes körű

*A termékekről és a garanciális feltételekről tájékozódjon a www.hajdurt.hu oldalon.

TÍPUS		PT300 ErP	PT500CF ErP	PT750CF ErP	PT1000CF ErP
Névleges űrtartalom	[liter]	300	500	750	1000
Magasság H	[mm]	1535	1890	1920	2320
Átmérő (szigetelés nélkül) D	[mm]	–	650	790	
Átmérő (szigeteléssel) Dk	[mm]	660	870	1010	
Maximális üzemi nyomás					
– tartály	[MPa]	0,6		0,5	
– szolár hőcserélő	[MPa]	–		0,6	
– HMV cső	[MPa]	–		1	
Vízcsatlakozás				Rp6/4	
Elektromos fűtőpatron csatlakozás				Rp6/4	
Érzékelő csatlakozások				Rp1/2	
HMV csatlakozások		–		G1"	
Hőcserélő felület	[m ²]	–	2,2	2,8	
HMV hőcserélő felület	[m ²]	–		6,8	
Tömeg (szigeteléssel)	[kg]	87	142	172	177
Tárolási veszteség	[W]	86	78	92	98
Energiahatékonysági osztály		C	B	B	B



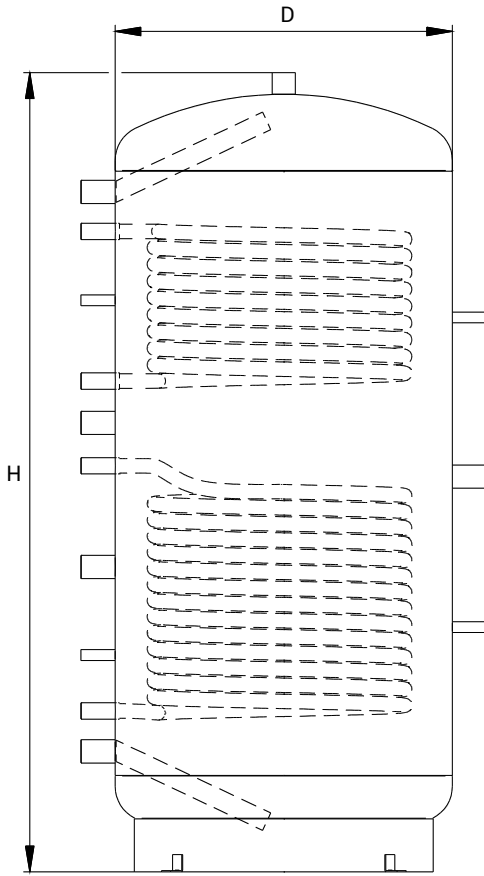
ZÁRT VAGY NYITOTT
MELEGVIZES FŰTÉSI
RENDSZEREK
HŐTÁROLÓJA



SZOLÁR RENDSZERBE
ILLESZTHETŐ

PUFFERTÁROLÓK

AQ PT6... ErP




**3*
ÉV
GARANCIA**

*3 év teljes körű

*A termékekről és a garanciális feltételekről tájékozódjon a www.hajdurt.hu oldalon.

**MAGYAR
TERMÉK**

TÍPUS		AQ PT6 500 ErP	AQ PT6 750 ErP	AQ PT6 1000 ErP	AQ PT6 1500 ErP	AQ PT6 2000 ErP	AQ PT6 500C ErP	AQ PT6 750C ErP	AQ PT6 1000C ErP	AQ PT6 1500C ErP	AQ PT6 2000C ErP	AQ PT6 500C2 ErP	AQ PT6 750C2 ErP	AQ PT6 1000C2 ErP	AQ PT6 1500C2 ErP	AQ PT6 2000C2 ErP
Névleges űrtartalom	[liter]	500	750	1000	1500	2000	500	750	1000	1500	2000	500	750	1000	1500	2000
Magasság (szigeteléssel) H	[mm]	1670	1860	2210	2170	2185	1670	1860	2210	2170	2185	1670	1860	2210	2170	2185
Átmérő (szigetelés nélkül) D	[mm]	650	790	1000	1150	650	790	1000	1150	650	790	1000	1150	650	790	1150
Átmérő (szigeteléssel) Dk	[mm]	810	950	1200	1350	810	950	1200	1350	810	950	1200	1350	810	950	1350
Maximális üzemi nyomás																
- tartály	[MPa]	0,3														
- szolár hőcserélő alsó	[MPa]	-					0,6					-				
- szolár hőcserélő felső	[MPa]	-					-					0,6				
Vízcsatlakozás		Rp6/4														
Elektromos fűtőpatron csatlakozás		Rp6/4														
Érzékelő csatlakozások		külső tokcső														
Hőcserélő csatlakozás		-					Rp1									
Hőcserélő alsó felület	[m ²]	-					1,7	2,9	3	3,6	4,2	1,7	2,9	3	3,6	4,2
Hőcserélő felső felület	[m ²]	-					-					1	1,8	2	2,4	2,8
Tömeg (szigetelés nélkül)	[kg]	66	90	104	182	211	92	126	144	233	274	103	154	169	266	329
Tárolási veszteség	[W]	114	132	145	170	190	114	132	145	170	190	114	132	145	170	190
Energiahatékonysági osztály		C	C	C	C	C	C	C	C	C	C	C	C	C	C	C



GÁZÜZEMŰ KÉSZÜLÉKEK

A **gázüzemű tárolós vízmelegítők** kétféleképpen, **GB... 1** kéményes és **GB... 2** kémény nélkül kivitelben készülnek. Falra szerelhető, zártrendszerű készülékek, amelyek egyidejűleg több vízvételi hely, illetve zuhanyzós csaptelepek ellátására is alkalmasak. A kívánt víz hőmérséklet forgatógombbal állítható be. A kémény nélküli kivitelek ODS (Oxygen Depletion Sensor) biztonsági funkcióval rendelkeznek, azaz az oxigéntartalom egészségre veszélyes mértékű lecsökkenése előtt a készülék kikapcsol.

A **HAJDU kondenzációs gázkazánok** komplex megoldást jelentenek fűtési és melegvíz-rendszerek kialakítására, valamint kiválóan alkalmasak napkollektoros rendszerbe illesztésre. A **HAJDU HGK...** és **HGK Smart** típusú kondenzációs gázkazánok falra szerelhető kivitelben készülnek. A speciálisan kialakított hőcserélőnek köszönhetően a fűtés és melegvíz előállítás egymástól függetlenül is üzemelhet. Az alumínium-vörösréz hőcserélő jóvoltából hosszú élettartamúak. Mivel a legmodernebb kondenzációs technikával rendelkeznek, kategóriájukban nem csak a legmagasabb hatásfokkal működnek, hanem egyben rendkívül környezetkímélők is. A készülékben nincs váltószelep, sem lemezes hőcserélő, így nem kell karbantartani, cserélni ezeket. Kompakt, kis helyigényű készülékek, használatuk egyszerű és kényelmes, karbantartási igényük minimális.

A kazán vezérlése lehetővé teszi háromféle vízmelegítési funkció beállítását, igény szerint (hagyományos – BE/KI, Komfort – előmelegített hőcserélő, ill. ECO – öntanuló). A kazánok indirekt tárolóval is összekapcsolhatók.

A kazánok modulációs, nagy energiahatékonyságú szivattyúval szereltek. A beépített RF modul lehetővé teszi a kazánok vezetékek nélküli távvezérlését; vezetékek nélküli rádiófrekvenciás szobatermosztáttal. A pontos modulációnak és a különleges hőcserélőnek köszönhetően, a mindenkori hőigénynek megfelelően funkcionálnak, így mind fűtési, mind vízmelegítés üzemmódban magas vízdali hatásfokkal tudnak üzemelni. Alapesetben földgázüzeműek (G20), de igény szerint átalakíthatóak PB-üzemre (G31) is.

A készülékek 18, 23, 26, 28, 32 és 41 kW-os max. fűtési teljesítményű kivitelben kaphatók. Nagyobb teljesítmény igény esetén kaszkádkapcsolás megvalósítható. A kazánok vezérlő elektronikája beépített időjárásfüggő szabályozóval rendelkezik, amelyhez egy opcióban kapható külső hőmérséklet érzékelőt csatlakoztatva optimális fűtés érhető el. A kazánok rádiófrekvenciás szobatermosztáttal, HAJDU égéstermék elvezetővel, szerelő kerettel és zárt tárolási tartállyal, biztonsági szeleppel együtt is rendelhetők.

GÁZTÜZELÉSŰ FORRÓVÍZTÁROLÓK, KÉMÉNYES ÉS KÉMÉNY NÉLKÜLI KIVITELEK



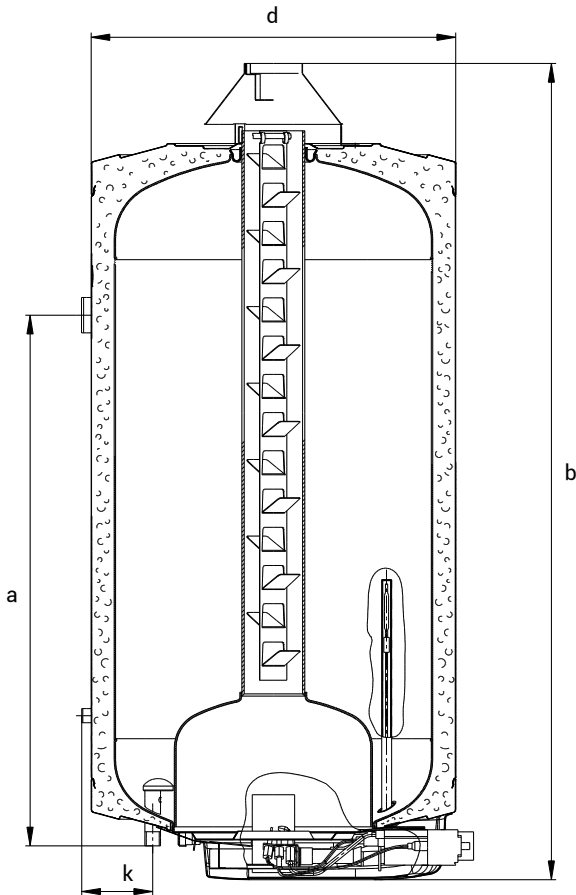
TÖBB VÍZVÉTELI HELY
EGYIDEJŰ ELLÁTÁSÁRA
ALKALMAS



„A”
ENERGIAOSZTÁLY



GYORS
FELFŰTÉS



GB...



**MAGYAR
TERMÉK**

**5*
ÉV
GARANCIA**

*2 év teljes körű
5 év tartály garancia

*A termékekről és a garanciális
feltételekről tájékozódjon a
www.hajdurt.hu oldalon.

TÍPUS	KÉMÉNYES			KÉMÉNY NÉLKÜLI	
	GB80.1	GB120.1	GB150.1	GB80.2	GB120.2
Űrtartalom [liter]	80	120	150	80	120
b [mm]	877	1152	1352	859	1124
d [mm]	515				
a [mm]	500	750	1015	500	750
k [mm]	100				
Csőkiállások közti távolság [mm]	100				
Égéstermék elvezetés Ø [mm]	80			-	
Vízcsatlakozás	G1/2				
Max. üzemi nyomás [MPa]	0,6				
Hőterhelés H gázra [kW]	5,3	5,6	6,3	2	
Hőterhelés S gázra [kW]	4,6	4,8	5,7	2	
Hatásfok [%]	93*	95*	94*	93	
Felfűtési idő 55°C-ra [óra, perc]	0,56	1,09	1,2	2,19	3,37
Gázfogyasztás [m ³ /h]	0,56	0,59	0,63	0,21	
Nettó tömeg [kg]	38	47	56	38	47
A melegvíz hőmérséklete [°C]	szabályozható, max. 80				
Égésbiztosítás	termoelektromos				
Csapolási profil	M	L	L	M	L
Energiahatékonysági osztály	A	A	A	A	A

* gyári adat; tanúsított érték >84%



HGK SMART ÉS HGK



6*
ÉV
GARANCIA

***2 év teljes körű
6 év hőcserelelő szivárgásra**

*A termékekről és a garanciális feltételekről tájékozódjon a www.hajdurt.hu oldalon.

TÍPUS		HGK-24	HGK-28	HGK-36	HGK-47	HGK Smart 24	HGK Smart 28	HGK Smart 36	
HASZNÁLATI MELEGVÍZ (HMV)									
Névleges teljesítmény	[kW]	5,6 - 22,1	7,1 - 28,0	7,2 - 32,7	7,2 - 32,7	5,5 - 23,3	7,2 - 29,1	7,5 - 32,7	
HMV küszöbérték	[l/min]	2				1,5			
HMV áram 60°C	[l/min]	6	7,5	9		6	7,5	9	
HMV áram 40°C	[l/min]	10	12,5	15		10	12,5	15	
HMV hőmérséklet	[°C]	60							
HMV szolgáltatási idő	[sec]	<1							
Vízmelegítési hatásfok	[%]	83	85		87	84	87		
FŰTÉS									
Névleges teljesítmény 80/60°C	[kW]	5,4 - 17,8	6,9 - 22,8	7,1 - 26,3	7,7 - 40,9	5,9 - 22,7	7,7 - 28,4	8,2 - 32,1	
Névleges teljesítmény 50/30°C	[kW]	5,9 - 18,5	7,6 - 23,4	7,8 - 27,1	8,5 - 42,2	5,5 - 23,3	7,2 - 29,1	7,5 - 32,7	
Max. fűtővíz nyomás	[MPa]	0,3							
Max. fűtővíz hőmérséklet	[°C]	90							
Gázfogyasztás (G20)	[m³/h]	0,59 - 2,30	0,75 - 2,90	0,75 - 3,40	0,8 - 4,41	0,59 - 2,30	0,75 - 2,90	0,75 - 3,40	
Szezonális helyiségfűtési hatásfok	[%]	93			92	93		94	
ELEKTROMOS ADATOK									
Névleges feszültség	[V]	230							
Védettség	[IP]	IP44							
Energiafogy.: teljes terhelésnél	[Wh]	80			135	80			
Energiafogy.: készenléti állapotban	[Wh]	2							
KAZÁN MÉRETEI ÉS SÚLYA									
Magasság	[mm]	590	650	710		590	650	710	
Szélesség	[mm]	450							
Mélység	[mm]	240							
Súly	[kg]	30	33	36		30	33	36	
ENERGIAHATÉKONYSÁG									
Csapolási profil		L	XL	XL	XL	L	XL	XL	
Energiahatékonysági osztály (fűtés)		A	A	A	A	A	A	A	
Energiahat. osztály (vízmelegítés)		A	A	A	A	A	A	A	

NAPKOLLEKTOROK

M4 szelektív síkkollektorok

Az **M4-200** síkkollektorok 8 db 8 mm átmérőjű vörösréz abszorber csövet és szelektív bevonatú, egy darabból álló (monolit) abszorber lemezt tartalmaznak. Az abszorber lemez 0,5 mm vastag alumínium lemez, amely ultrahanghegesztéssel van rögzítve a csövekhez, ezáltal biztosítva a jó hőátvitelt.

A kollektorok szigetelése 40 mm vastag, 50 kg/m³ sűrűségű kőzetgyapotból készül, amely nemcsak hátul, hanem oldalt is biztosítja a hőszigetelést.

A kollektor fedése 3,2 mm vastag alacsony vastartalmú edzett szolár üveg. Az üveg tömítése háromszoros: EPDM tömítés, szilikon gél és rugalmas rögzítő/leszorító lemez. A kollektor oldalfala, amely a teherhordó szerkezet is egyben kétrétegű eloxált alumínium. A hátlap egyrétegű eloxált alumínium. A kollektort a tartószerkezethez M8-as csavarok rögzítik, a csavarok a kollektorok oldalain kialakított sínben szabadon mozgathatók. A csavarok a kollektorban gyárilag el vannak helyezve. Alul, jobb és baloldalon két-két csavar, felül négy csavar található.

VTS vákuumcsöves kollektorok parabolikus fényvisszaverővel

A **vákuumcsöves kollektorok** 1,5 m hosszú, 47 mm átmérőjű vákuumcsövekből állnak. A csövek két koncentrikus üvegcsövet tartalmaznak. A két cső között lévő vákuum biztosítja a rendkívül jó szigetelést.

A belső cső tartalmazza a napsugárzást elnyelő szelektív bevonatot, réz abszorber lemezt és U alakú rézcsövet, amelyben közvetlenül a fagyálló-víz keverék kering.

A kollektorok 12 és 16 csöves kivitelben rendelhetők. A kollektorok hatásfokát fokozza a csövek mögött elhelyezett alumínium parabolikus fényvisszaverő lemez, amely a csövekre koncentrálja a napsugárzást.

SZELEKTÍV SÍKKOLLEKTOROK, VÁKUUMCSÖVES KOLLEKTOROK



70% ENERGIA-
MEGTAKARÍTÁS



TÖBBFÉLE TETŐRE
SZERELÉSI SZETT
(FERDE ÉS LAPOS)



MEGÚJULÓ
ENERGIA

VTS



M4

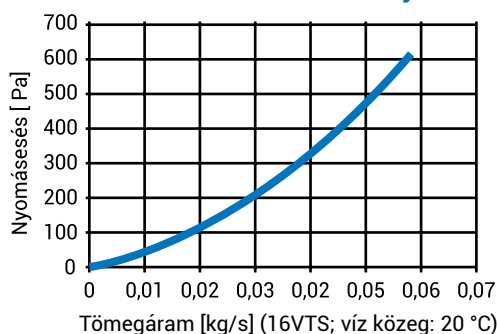


5*
ÉV
GARANCIA

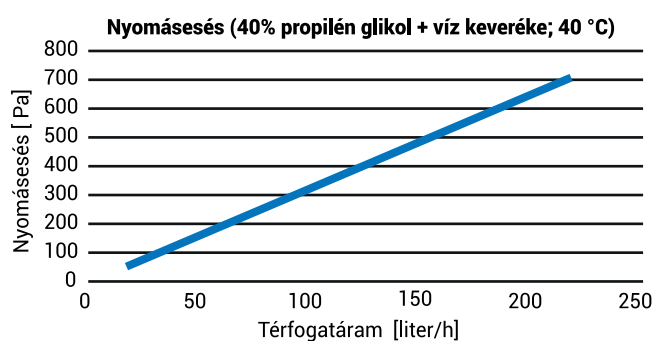
*5 év teljes körű

*A termékekről és a garanciális feltételekről tájékozódjon a www.hajdurt.hu oldalon.

16VTS vákuumcsöves kollektorok nyomásesése



M4-200 napkollektorok nyomásesése



TÍPUS	12VTS	16VTS
KOLLEKTOR		
Méret: magasság/szélesség/vast.	[mm] 1600/1330/100	1600/1770/100
Tömeg	[kg] 35	45,5
Bruttó felület	[m ²] 2,13	2,83
Hasznos felület	[m ²] 1,96	2,61
Vákuumcsövek száma	12	16
Vákuumcső külső átmérője	[mm]	47
Vákuumcső hossza	[mm]	1500
Vákuumcső anyaga	boroszilikát	
Cső falvastagsága	[mm]	1,5
Nyomás	[Pa]	p < 0,005
ABSZORBÉR		
Abszorber anyaga rézcső külső átmérő, réz lemez	[mm/mm]	9,5 / 0,8
Bevonat	szelektív	
Abszorpciós tényező	a > 0,92	
Emissziós tényező	e < 0,08	
Optikai hatásfok η ₀	0,56	
Hatásfok tényező a ₁	[W/(m ² K)]	1,48
Hatásfok tényező a ₂	[W/(m ² K)]	0,008
Abszorpciós üvegcső átmérő	[mm]	33
Úrtartalom	[liter]	2,6 3,4
Hőátadó közeg anyaga	glikol + víz keveréke	
SZIGETELÉS ÉS BURKOLAT		
Hőszigetelés vastagsága a házban	[mm]	30
Hőszigetelés anyaga	üvegszál + poliuretán	
Burkolat anyaga	alumínium	
Csatlakozó mérete	[mm]	18
HATÁRÉRTÉKEK		
Maximális működési hőmérséklet	[°C]	227,3
Maximális működési nyomás	[MPa]	1
Nyomáspróba gyártásban	[MPa]	1,5
Energiahozam (Németo., Würzburg)	[kWh/m ² /év]	650
TANÚSÍTÁS		
EN 12975-2/ISO 9806-1 – Solar Keymark 305/2011/EU - NMÉ Nemzeti Műszaki Értékelés (275/2013 (VII. 16.) Kormányrendelet)		

TÍPUS	M4-200
KOLLEKTOR	
Méret (magasság/szélesség/vast.)	[mm] 2060/970/90
Tömeg	[kg] 35
Bruttó felület	[m ²] 2
Lefedés	3,2 mm hőkezelt üveg
Üvegfelület (aperture)	[m ²] 1,86
ABSZORBÉR	
Abszorber felület	[m ²] 1,83
Típusa	monolit
Anyaga	Szelektív bevonatú alumínium lemez 0,5 mm és rézcső D=8 mm
Bevonat	szelektív
Abszorpciós tényező	a > 0,95
Emissziós tényező	e < 0,05
Optikai hatásfok η ₀	0,755
Hatásfok tényező a ₁	[W/(m ² K)] 3,89
Hatásfok tényező a ₂	[W/(m ² K)] 0,013
Úrtartalom	[liter] 1,6
SZIGETELÉS ÉS BURKOLAT	
Szigetelés anyaga	kőzetgyapot
Szigetelés vastagsága	[mm] 40
Burkolat (keret/hátlap)	eloxált alumínium
Tömítés	EPDM
Csatlakozó mérete	[mm] 22
HATÁRÉRTÉKEK	
Maximális működési hőmérséklet	[°C] 177,6
Maximális működési nyomás	[MPa] 1
Energiahozam (Németo., Würzburg)	[kWh/m ² /év] 690
TANÚSÍTÁS	
EN 12975-2/ISO 9806-1 – Solar Keymark 305/2011/EU - NMÉ Nemzeti Műszaki Értékelés (275/2013 (VII. 16.) Kormányrendelet)	

NAPKOLLEKTOROS RENDSZEREK

A napkollektor a napsugárzást elnyeli, hővé alakítja, a hőt pedig átadja a benne áramló fagyálló folyadéknak. A kollektorok abszorber felülete különleges szelektív bevonattal rendelkezik, ami magas hatásfokot, jó hőállóságot és hosszú élettartamot eredményez. A kollektorban lévő folyadék a szivattyú segítségével jut el a forróvíztárolóba, és a belső hőcserélőn keresztül adja át a nap energiáját.

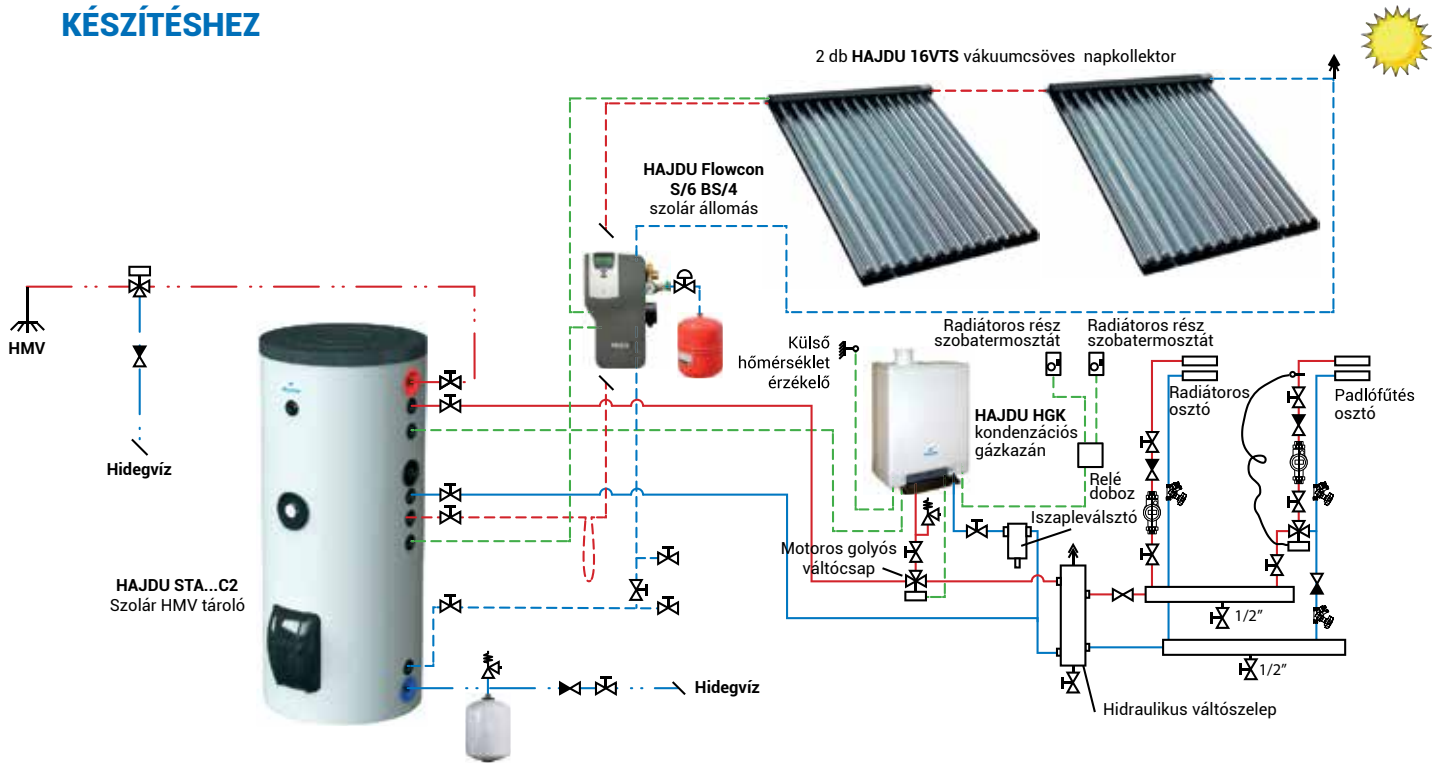
A rendszer működését a szolár szabályozó folyamatosan felügyeli, és az érzékelőkkel mért hőmérsékletek függvényében indítja, illetve állítja le a szivattyút.

A szolár rendszerek kiegészíthetők a tárolóba beépíthető villamos pótfűtéssel vagy központi fűtés rásegítéssel. A napkollektorokhoz a rendszer működtetéséhez szükséges többi elem – melegvíz tároló tartály, szolár szabályozó, táglási tartály – is elérhető.

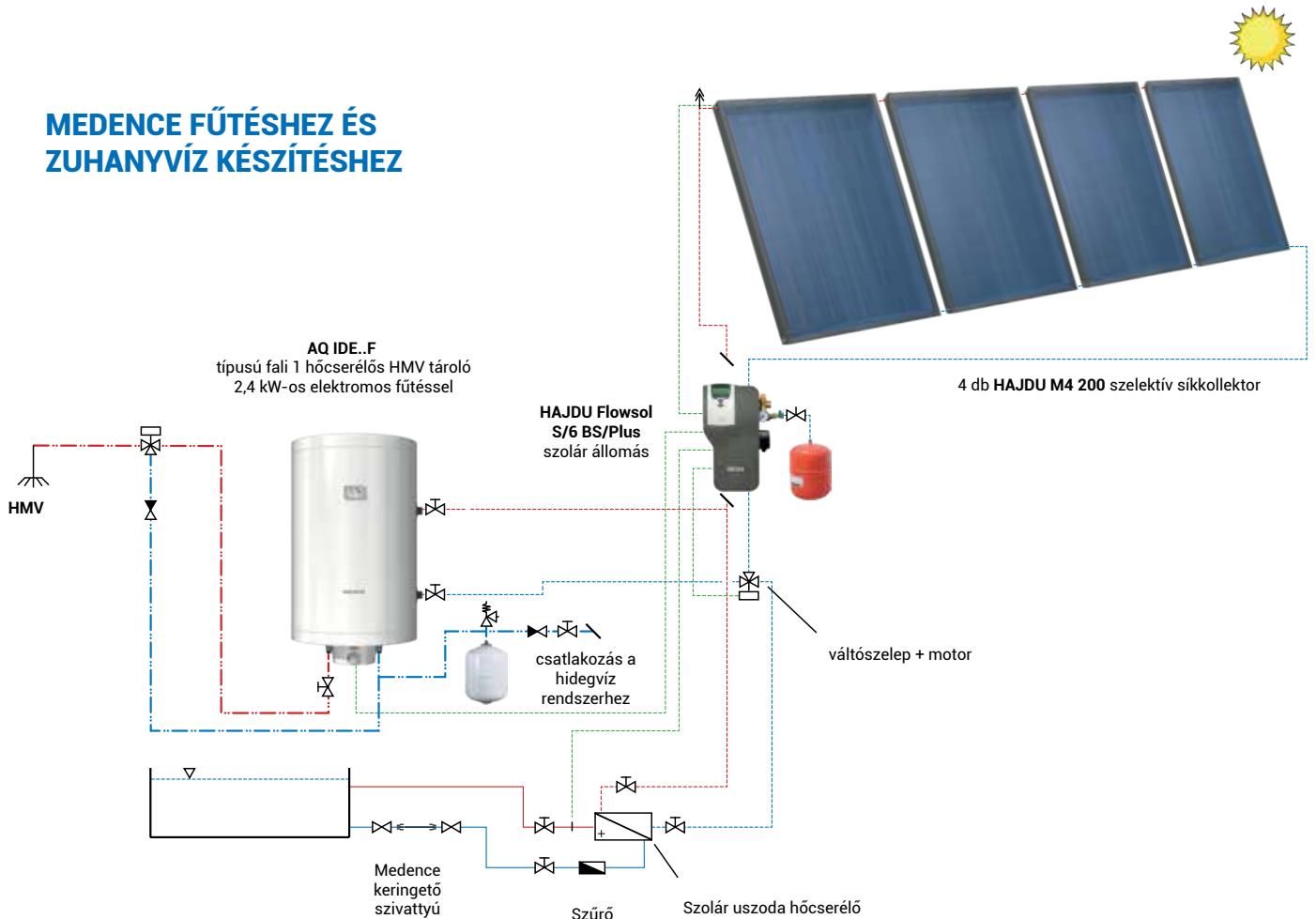
A napenergiával biztosítható energia arány ezekkel a készülékekkel – vízmelegítés esetén – éves szinten 70–80%.



HASZNÁLATI MELEGVÍZ KÉSZÍTÉSHEZ



MEDENCE FŰTÉSHEZ ÉS ZUHANYVÍZ KÉSZÍTÉSHEZ





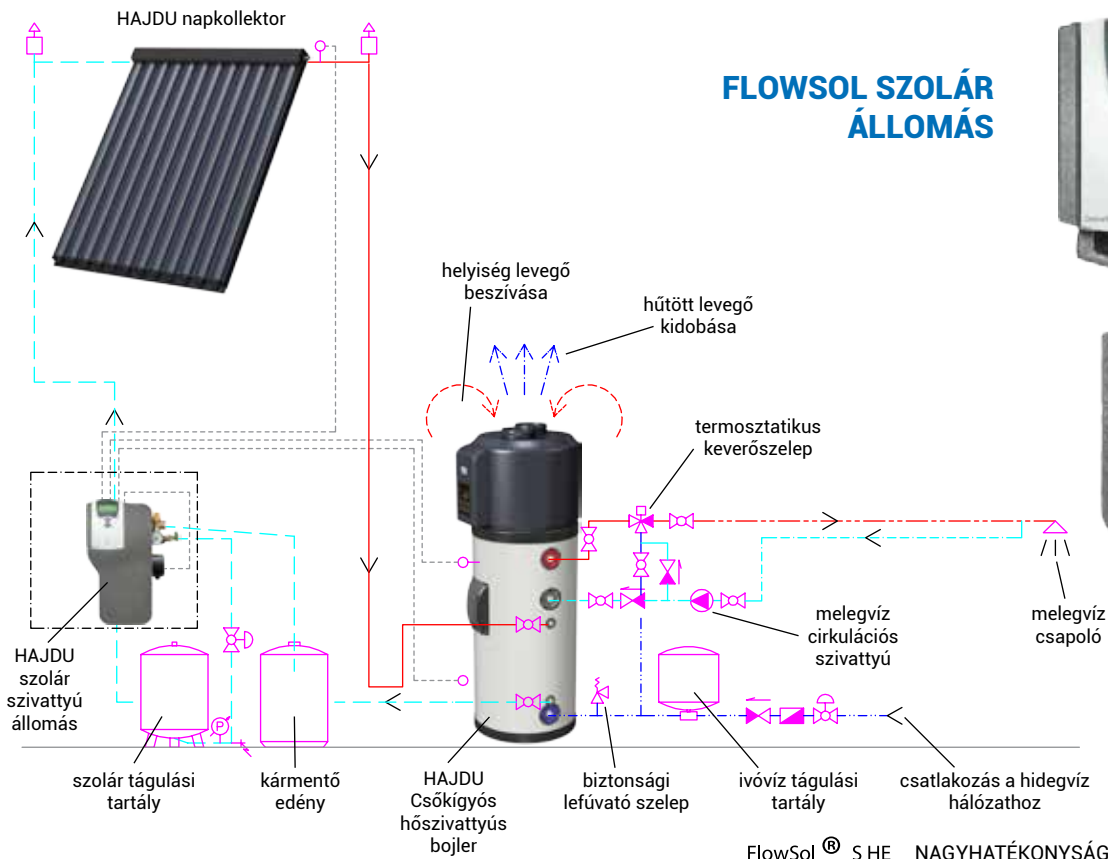
70% ENERGIA-
MEGTAKARÍTÁS



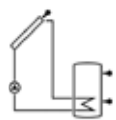
MEGÚJULÓ
ENERGIA

NAPKOLLEKTOROS RENDSZEREK

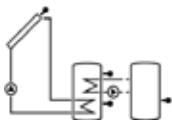
FLWSOL SZOLÁR ÁLLOMÁS



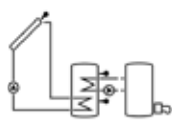
FLWSOL RENDSZER ELRENDEZÉSI SÉMÁI



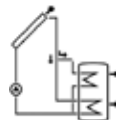
Normál szolárrendszer



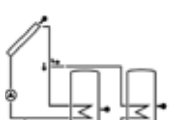
Szolárrendszer hőcserélővel



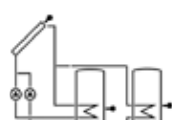
Szolárrendszer utánfűtéssel



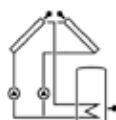
Szolárrendszer tárolói rétegtöltéssel



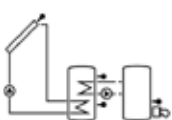
2 tárolós szolárrendszer szeleplógikával



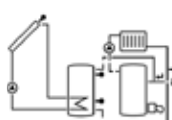
2 tárolós szolárrendszer szivattyúlogikával



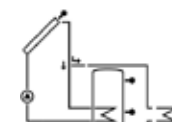
Szolárrendszer 2 kollektorral és 1 tárolótartállyal



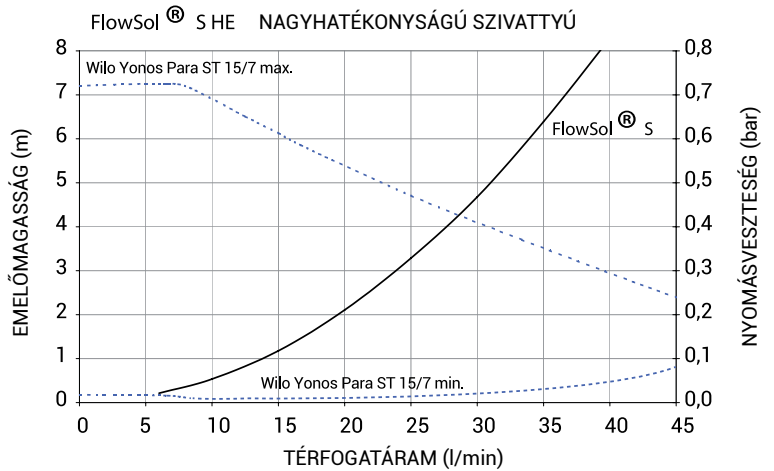
Szolárrendszer szilárd tüzelésű kazán által biztosított utánfűtéssel



Szolárrendszer fűtőköri visszatérőhőmérséklet növeléssel



Normál szolárrendszer maradékhő elvezetéssel



TECHNIKAI ADATOK

Keringető szivattyú	Wilo Yonos Para ST 15/7.0 PWM2 ERP ready
ERP szerinti fogyasztás (W) (50% teljesítményen)	23
Biztonsági szelep (bar)	6
Nyomásmérő óra (bar)	0..10
Áramlásmérő (liter/perc)	1..13
Elzáró szerelvény	1db visszacsapó szelepes gömbcsap + 1 db gömbcsap a rotaméterben
Töltő ürítő szerelvény	2db gömbcsap
Tágulási tartály csatlakozás	RP 3/4"
Szolárköri vezetékhez csatlakozó méret	RP 3/4"
Maximális közeg hőmérséklet	95°C
Maximális nyomás (bar)	6
Közeg	szolár fagyálló, propilén-glikol és víz elegye legfeljebb 1:1 hígítási arányban
Méreték (hőszigeteléssel együtt mérve) (mm)	430 x 223 x 193
Anyagok és szerelvények	sárgaréz
Tömítések	AFM 34
Hőszigetelő hab	EPP

ALKATRÉSZEK ÉS TARTOZÉKOK

FŰTŐTESTEK



CIKKSZÁM: 2419991045

Felső elhelyezésű fűtőtest 3kW, 6/4", 230V, L390; STA, PT, AQ PT...ErP típusokhoz



CIKKSZÁM: 2419991067

Felső elhelyezésű fűtőtest 2kW, 6/4", 230V, L390; STA, PT, AQ PT...ErP típusokhoz



CIKKSZÁM: 2419991046

Felső elhelyezésű fűtőtest 6kW, 6/4", 400V, L620; STA500-1000, PT 500-1000 ErP, AQ PT 500-2000 ErP típusokhoz



CIKKSZÁM: 2419991047

Felső elhelyezésű fűtőtest 9kW, 6/4", 400V, L780; STA800-1000, PT 500-1000 ErP, AQ PT 500-2000 ErP típusokhoz



CIKKSZÁM: 2419991049

Alsó elhelyezésű, karimás fűtőtest 12kW, 400V; STA400-500 típusokhoz



CIKKSZÁM: 2419991059

Alsó elhelyezésű, karimás fűtőtest 9kW, 400V; STA800-1000 típusokhoz



CIKKSZÁM: 6104550188

Karimás fűtőtest 2,4kW, 230V, IND...F típusokhoz



CIKKSZÁM: 6104550247

Alsó elhelyezésű, karimás fűtőtest 3x1,2 kW, 230/400V, STA 200-300 típusokhoz



CIKKSZÁM: 6104550248

Alsó elhelyezésű, karimás fűtőtest 3x1,6 kW, 230/400V, STA 200-300 típusokhoz



CIKKSZÁM: 6104550256 - 2400 W
CIKKSZÁM: 6104550257 - 3200 W

6104550256 - 2400 W (3x800W), 230/400V, STA200 Sztea típusokhoz
6104550257 - 3200 W (3x1066W), 230/400V, STA300 Sztea típusokhoz



CIKKSZÁM: 6297129721 - 1800W
CIKKSZÁM: 6297129607 - 2400W

Fűtőtest Z...ErP és AQ...ErP típusú forróvíztárolókhoz

EGYÉB ALKATRÉSZEK



CIKKSZÁM: 6312040108

Termostát IDE és IND típusú forróvíztárolókhoz



CIKKSZÁM: 6251373002

Tömítés STA 200-300 Sztea típusokhoz



CIKKSZÁM: 6251373021

Könnyített karima tömítés



CIKKSZÁM: 6105500207

Magnézium anód



CIKKSZÁM: 6312040076
(AQ...ERP 80-200L-ig)

Termostát AQ...ErP típusú forróvíztárolókhoz



„megújuló energiával!”





HAJDU Hajdúsági Ipari Zrt.

4243 Téglás, külterület 0135/9. hrsz.

telefon: (52) 582-700 • fax: 06 (52) 384-126 • email: hajdu@hajdurt.hu

www.hajdurt.hu

GPS koordináták
Észak 47,71620° és Kelet 21,69445°