



STXL300C; STXL300CE



INDIREKT ÉS ELEKTROMOS FŰTÉSŰ ÁLLÓ FORRÓVÍZTÁROLÓK:
INDIRECT AND ELECTRICALLY HEATED FLOOR-STANDING HOT WATER TANKS
INDIREKT UND ELEKTRISCH BEHEIZTE STEHENDE WARMWASSERSPEICHER
CHAUFFE-EAU À CHAUFFAGE INDIRECT ET ÉLECTRIQUE SUR PIEDS
ACUMULATOARE DE APĂ CALDĂ STĂTĂTOARE CU ÎNCĂLZIRE ELECTRICĂ ȘI
ELECTRICĂ

Felszerelési és használati útmutató
Instructions for installation and use
Installations- und Gebrauchsanweisung
Notice d'installation et d'utilisation
Manual de instalare și utilizare

HU EN DE FR RO

1221114100
B-0000-0053/002

Tartalomjegyzék • Contents • Inhalt • Contenu • Continuturi

<i>TISZTELT VÁSÁRLÓNK!</i>	6
1. FIGYELMEZTETÉSEK	7
2. TARTOZÉKOK	11
3. MŰKÖDÉS ÉS SZERKEZETI FELÉPÍTÉS.....	11
4. A TÁROLÓ FELSZERELÉSE, TELEPÍTÉSE.....	12
5. CSATLAKOZÁS A VÍZHÁLÓZATRA ÉS A HŐCSERÉLŐRE.....	12
6. CSATLAKOZÁS A VILLAMOS HÁLÓZATRA (STXL300CE típusnál).....	14
7. ÜZEMBE HELYEZÉS.....	15
8. FŐBB EGYSÉGEK KARBANTARTÁSA ÉS SZERVIZELÉSE	16
9. MŰSZAKI ADATOK	20
MELLÉKLETEK	21
<i>DEAR CUSTOMER,</i>	25
1. WARNINGS	26
2. ACCESSORIES	30
3. OPERATION AND STRUCTURAL DESIGN	30
4. MOUNTING AND INSTALLATION OF THE TANK.....	31
5. CONNECTION TO THE WATER NETWORK AND HEAT EXCHANGE.....	32
6. CONNECTION TO THE ELECTRICAL NETWORK (FOR STXL300CE TYPE) ...	33
7. PUTTING INTO OPERATION	34
8. MAINTENANCE AND SERVICING OF MAIN UNITS	35
9. TECHNICAL DATA.....	39
10. ATTACHMENT	40
<i>SEHR GEEHRTE/R KUNDE/IN,</i>	44
1. WARNUNGEN	45
2. ZUBEHÖR	49

3.	FUNKTION UND AUFBAU.....	49
4.	MONTAGE UND INSTALLATION DES SPEICHERS	50
5.	ANSCHLUSS AN DAS WASSERNETZ UND DEN WÄRMETAUSCHER.....	50
6.	ANSCHLUSS AN DAS ELEKTRISCHE NETZ (bei dem Modell STXL300CE) ..	52
7.	INBETRIEBNAHME	53
8.	WARTUNG UND INSTANDHALTUNG DER HAUPT EINHEITEN	54
9.	TECHNISCHE DATEN	58
10.	ANHÄNGE	59
	<i>CHER CLIENT,</i>	63
1.	AVERTISSEMENTS	64
2.	ACCESSOIRES	68
3.	FONCTIONNEMENT ET STRUCTURE	68
4.	MONTAGE ET INSTALLATION DU CHAUFFE-EAU.....	69
5.	RACCORDEMENT AU RÉSEAU HYDRAULIQUE ET À L'ÉCHANGEUR DE CHALEUR	70
6.	RACCORDEMENT AU RÉSEAU ÉLECTRIQUE (modèle STXL300CE).....	71
7.	MISE EN SERVICE	72
8.	ENTRETIEN ET MAINTENANCE DES UNITÉS PRINCIPALES	73
9.	CARACTÉRISTIQUES TECHNIQUES	77
10.	ANNEXES.....	78
	<i>STIMATE CLIENT!</i>	83
1.	AVERTIZARI	84
2.	ACCESORII	88
3.	FUNȚIONAREA ȘI ARHITECTURA STRUCTURALĂ	88
4.	MONTAREA ȘI INSTALAREA ACUMULATORULUI.....	89
5.	CONECTAREA LA REȚEAUA DE APĂ ȘI LA SCHIMBĂTORUL DE CĂLDURĂ	89
6.	CONECTAREA LA REȚEAUA DE CURENT ELECTRIC (tip STXL300CE)	91

7. PUNEREA ÎN FUNCȚIUNE.....	92
8. ÎNTREȚINEREA ȘI SERVISAREA UNITĂȚILOR MAJORE.....	93
9. DATE TEHNICE	96
10. ANEXE	97

TISZTELT VÁSÁRLÓNK!

Köszönjük, hogy termékünket választotta!

A HAJDU Hajdúsági Ipari Zrt. a családok hagyományos segítőtársaként a fogyasztók igényeit korszerű, jó minőségű és környezetbarát háztartási készülékekkel szolgálja ki. Célunk a HAJDU márkanév, mint regionális márka elismertetése, ismertségének erősítése, valamint a HAJDU termékekhez hűséges európai vevők igényeinek teljes körű kiszolgálása. A háztartásokban már bevált termékeink legfontosabb jellemzői azok jó minősége és megbízhatósága. Szolgáltatásaink fő erősségei a széleskörű és biztos szerviz- és pótalkatrész ellátás. Társaságunk számára fontos szempont a környezet megóvása, a környezetterhelések minimalizálása is. Ezeket a jellemzőket a jövőben is erősíteni kívánjuk. Ennek érdekében tanúsított, szabványos minőségirányítási és környezetirányítási rendszert működtetünk. Termékeink csomagolása is megfelel a jogszabályban előírt környezetvédelmi követelményeknek, amelyet az általunk kiállított, előírások szerinti Megfelelőségigazolások is tanúsítanak.

HAJDU Hajdúsági Ipari Zrt.

H-4243 Téglás, külterület hrsz.: 0135/9

tel: +36 52 582-787 • fax: +36 52 384-126

hajdu@hajdurt.hu • www.hajdurt.hu

1. FIGYELMEZTETÉSEK

Kérjük, figyelmesen olvassa el ezt az útmutatót. A benne foglaltakat a termék hosszútávon megbízható és biztonságos üzemeltetése érdekében pontosan tartsa és tartassa be!

- Ezt a készüléket gyermekek 8 éves kortól használhatják. Az olyan személyek, akik csökkent fizikai, érzékelési vagy szellemi képességekkel rendelkeznek, vagy akiknek a tapasztalata és a tudása hiányzik, csak abban az esetben használhatják, ha az felügyelet mellett történik, vagy a készülék biztonságos használatára vonatkozó útmutatást kapnak, és megértik a használatból adódó veszélyeket.
- Gyerekek nem játszhatnak a készülékkel.
- A készülék tisztítását gyermekek csak felügyelet mellett végezhetik.
- A gépkönyvben felsorolt, a felhasználó által elvégezhető karbantartáson kívül, bármilyen műveletet, képesített szakembernek kell elvégeznie.
- Javítás vagy karbantartás előtt a készüléket feszültségmentesíteni kell!
- A készülék üzembe helyezését és első beindítását szakembernek kell elvégeznie az üzembe helyezésre vonatkozó, hatályos előírásoknak, jogszabályoknak, illetve a helyi hatóságok és közegészségügyi szervezetek által meghatározott bármely követelménynek megfelelően.
- Amennyiben az üzembe helyezésre kerülő forróvíztároló nem csupán kivált egy meglévő készüléket, hanem a meglévő hidraulikai rendszer felújításának, illetve egy új hidraulikai rendszernek a részét is képezi, a forróvíztárolót üzembe helyező cég – miután az üzembe helyezést befejezte – köteles a vevő számára egy megfelelősségi

nyilatkozatot kibocsátani, amely tanúsítja a hatályos törvények és specifikációk betartását. Az üzembe helyezést végző cégnek mindkét esetben az egész rendszeren el kell végeznie a biztonsági és üzemeltetési ellenőrzéseket.

- Ha a készülék egy fagyveszélyes helyen, használaton kívül kerül, akkor ajánlatos leüríteni.
- Az 50 °C feletti hőmérsékletű kifolyó víz súlyos égési sérüléseket okozhat.
- A nem megfelelő üzembe helyezés személyek és állatok sérülését vonhatja maga után, illetve anyagi kárt okozhat. Ezekért a gyártó felelősséget nem vállal.
- A fűtés bekapcsolása előtt a tárolót fel kell tölteni vízzel.
- A készüléket tömlővel bekötni tilos! Hideg- és melegvíz vezetéknek a 1 MPa hálózati névleges víznyomásra alkalmas acélcső, vörösrézcső, vagy min. 100 °C-ig hőálló műanyag, vagy flexibilis csőbekötés egyaránt alkalmazható. Vörösréz vízvezeték hálózatra történő csatlakoztatáshoz szigetelő közdarabok használata kötelező!
- A tárolót 1 MPa nyomásnál nagyobb nyomás alá helyezni tilos és életveszélyes! Ha a hálózati nyomás akár időlegesen is meghaladja a 1 MPa értéket, a forróvíztároló elé nyomáscsökkentő szelepet kell beépíteni.
- A biztonsági szelep és a készülék közé vízvezetéki szerelvényt beépíteni tilos! A szelep kifolyócsonkjának lefelé kell állnia, a víz csöpöghet a nyomásmentesítő eszköz kifolyó csövéből. Ezt a csövet nyitva kell hagyni a légtér felé. A leeresztő csövet fagymentes helyre, (készüléktől) lefelé kell elvezetni, biztosítani a szabad kifolyást a légtér felé. A vízcsepegést nem látható módon elvezetni tilos!

- A nyomáscsökkentő szelepet és a biztonsági szelepet csak fagymentes környezetben szabad beüzemelni és üzemeltetni.
- A forróvíztárolót védőföldelés nélkül üzemeltetni tilos!
- A tárolót csak állandó jellegű csatlakozással szabad a villamos hálózatra bekötni. Dugaszoló aljzat (konnektor) alkalmazása tilos!
- Hálózati áramot, csak olyan kétsarkú kapcsolón szabad a tárolóhoz vezetni, amely III. túlfeszültség kategóriájú (aminek a nyitott érintkezői közötti távolság 3 mm).
- Ha a hálózati csatlakozóvezeték megsérül, akkor a veszélyek kiküszöbölése céljából a cserét csak a gyártóval, szervizével vagy más, hasonlóan szakképzett személlyel szabad elvégeztetni.
- Az első felfűtést szakemberrel ellenőriztesse.
- Az elektromos burkolatot kizárólag szakember távolíthatja el, ennek figyelmen kívül hagyása áramütéshez vagy más veszélyhez vezethet.
- A biztonságos üzemelés érdekében célszerű időnként (kb. évente) szakemberrel ellenőriztetni a készüléket és a kombinált biztonsági szelep helyes működését. Ezen kívül javasoljuk, hogy a biztonsági szelep lefúvató gombjának a nyíl irányába történő elfordításával kéthavonta fúvassa le a szelepet. Ezáltal a szelepülék megtisztul az esetleg ráakódott szennyeződésektől (vízkő, homokszemcse stb.).



SZERVIZ

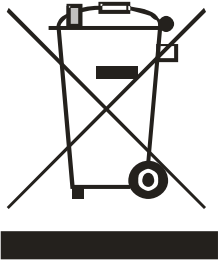
Rendszeres ellenőrzés céljából, vagy **a készülék meghibásodása esetén a hivatalos HAJDU szerviz partnerekhez kell fordulnia**, melyek névsorát a készülékhez mellékelt **Szervizjegyzék** tartalmazza.

A vevőszolgálatunk elérhetősége:

Tel.: +36 52 582-787

E-mail: vevoszolgalat@hajdurt.hu

KÖRNYEZETVÉDELMI ÓVINTÉZKEDÉS



Tájékoztatjuk, hogy az Ön által megvásárolt termék - életciklusa után – bomlási tulajdonságaival a környezetet, elsősorban a talajt és a talajvizet károsíthatja, mivel olyan alkatrészeket is tartalmaz, melyek miatt az elhasználdott termék veszélyes hulladéknak minősül. Kérjük, hogy az elhasználdott terméket ne a kommunális hulladék közé tegye, hanem juttassa el elektromos berendezések hulladékának begyűjtésével foglalkozó céghez, vagy a gyártóhoz, hogy az elhasználdott termék szakszerű kezelésével, újrahasznosításával közösen segítsük elő a környezet megóvását.

2. TARTOZÉKOK

A termék átvételekor szíveskedjen ellenőrizni a következő tartozékok 1-1db-os meglétét a csomagoláson belül:

- Felszerelési és használati útmutató
- Jótállási jegy
- Szervizjegyzék
- Energia címke
- Termékismertető adatlap
- 2db 3/4" közdarab

3. MŰKÖDÉS ÉS SZERKEZETI FELÉPÍTÉS

Az indirekt (STXL300C típusnál) és indirekt elektromos fűtésű (STXL300CE típusnál) forróvíztároló üzemeltethető: villamos energiáról, napenergiáról, gáz, szén vagy egyéb energiahordozókról. A zártrendszerű indirekt (STXL300C) és indirekt elektromos fűtésű (STXL300CE) forróvíztároló alkalmas egy, vagy több vízelvételi hely melegvív-ellátására, a háztartásokban és intézményekben. A kapott melegvív egyaránt alkalmas tisztálkodási és étkezési célokra Ivóvíz minőségű a víz, ha megfelel a 201/2001. (X.25.) Kormányrendeletben meghatározott határértékeknek.

A gyárilag beállított hőmérséklet elérése után a hőmérséklet szabályozó önműködően kikapcsolja a fűtést (STXL300CE típusnál). Így hosszú időn keresztül melegvív nyerhető a tárolóból. A belső tartályt körülvevő poliuretán hőszigetelés megakadályozza a víz gyors lehűlését, így hosszú időn keresztül melegvív nyerhető a tárolóból. A tároló olyan kialakítású, hogy a melegvív keveredés nélkül távozik. A belső tartály korrózió elleni védelmét a speciális tűzzománc bevonat, valamint egy aktív anód biztosítja. A tűzzománcozott kivitel agresszív vizek esetén is hosszú élettartamot biztosít.

A termék alkalmazási területe: használati melegvív-ellátás háztartásokban és intézményekben. A termékkel érintkező emberi felhasználásra szánt víz hőmérséklete közegészségügyi szempontból a 65°C-ot nem haladhatja meg. A terméket tartalmazó vízhálózati szakaszt legalább 1 napra használati melegvívvel fel kell tölteni. Az öblítövívzet a csatornába kell engedni, azt háztartási célra felhasználni nem szabad. Csak ezután szabad megkezdeni a terméket tartalmazó vízhálózati szakasz rendeltetésszerű használatát. A termék alkalmazását követő első hetekben fém és szerves anyag kioldódásra lehet számítani, amely íz- és szagproblémákat, baktériumok túlzott elszaporodását és nagyobb klórigényt okozhat. Ez a jelenség átmeneti, gyakoribb vízcserével, átöblítéssel csökkenthető.

4. A TÁROLÓ FELSZERELÉSE, TELEPÍTÉSE

A forróvítartóroló felszerelését (4), víz (5) és villamos (6) hálózatra történő csatlakoztatását, és beüzemelését (7) szakembernek kell elvégeznie az útmutatónk szerint az IEC 60364 / MSZ HD 60364 előírásait betartva!



Szakszerűtlen bekötés és üzemeltetés esetén Ön elveszti a jótállási és szavatossági jogait!



A tároló csak fagymentes környezetben telepíthető és üzemeltethető!

A telepítés helyén biztosítani kell a megfelelő villamos-, víz- és csatornahálózatot.

A készülék felszereléséhez az alábbi megoldásokat javasoljuk:

- Vízszintes sima padozat, hogy a készülék feltétlenül függőlegesen álljon. A függőleges helyzetbe történő állítás, a készülék három lábának megfelelő mértékű állításával lehetséges.
- A készüléket úgy kell telepíteni, hogy annak faltól való távolsága min. 50 mm legyen, továbbá a zárófedél kiszerezhetősége és a tartály belsejének tisztíthatósága érdekében az elektromos védőburkolat és a fal vagy egyéb építészeti szerkezeti elem között legalább 700 mm távolságot kell hagyni.
- A melegvízcső okozta hőveszteség csökkentése érdekében lehetőleg a melegvízhasználati helyek közelébe telepítse a készüléket. Nagyobb távolság esetén a melegvíz-csővet hőszigeteléssel kell ellátni.

5. CSATLAKOZÁS A VÍZHÁLÓZATRA ÉS A HŐCSERÉLŐRE

A tárolót és a működtetéshez szükséges szerelvényeket a 10.2. 10.3. ábra szerint kell csatlakoztatni a vízhálózatra.

5.1. A készüléket tömlővel bekötni tilos!

Hideg- és melegvíz vezetéknek a 1 MPa hálózati névleges víznyomásra alkalmas acélcső, vörösrézcső, vagy min. 100 °C-ig hőálló műanyag vagy flexibilis csőbekötés egyaránt alkalmazható.

Vörösréz vízvezeték hálózatra történő csatlakoztatáshoz a 3/4"-os szigetelő közdarabok használata kötelező! Az egyik közdarabot közvetlenül a tároló melegvízcsövére, a másikat a hidegvízcsőre már előzőleg felszerelt

szerelvények és a vörösréz vízhalózat közé kell szerelni. Közdarab nélküli csatlakoztatás esetén nem vállalunk garanciát a tartály menetes csővégeinek korróziója miatti hibákra, valamint felelősséget az e miatti károkért.



A tárolót a megengedett üzemi nyomásnál nagyobb nyomás alá helyezni TILOS ÉS ÉLETVESZÉLYES!

5.2. A készüléket maximum 1 MPa üzemi nyomásra szabályozott biztonsági szeleppel kell felszerelni. A kombinált biztonsági szelepet KÖZVETLENÜL a tároló elé a hidegvíz vezetékbe kell szerelni, a nyíllal jelölt áramlási irány betartásával. A szelep beépítése előtt a hidegvízvezetéket alaposan át kell öblíteni, hogy az esetleges szennyeződésből eredő károsodást elkerüljék. A szelep csepeghet, ezért a kifolyó csomópont függőlegesen lefelé kerüljön és a lefúvató gomb hozzáférhető legyen. Ezt a csövet nyitva kell hagyni a légtér felé. A leeresztő csövet fagymentes helyre, (készüléktől) lefele kell elvezetni, biztosítani a szabad kifolyást a légtér felé. A vízmelegítő helyes működése ettől függ. A csepegő víz látható módon csatornába vezethető.

A biztonsági szelep nem tartozéka a készüléknek!

- 5.3. Ha, a hálózati víznyomás időlegesen is meghaladja a 1 MPa értéket, a forróvíztároló elé nyomáscsökkentő szelepet kell beépíteni. Ennek beszerzéséről és felszereléséről a fogyasztónak kell gondoskodni. A nyomáscsökkentő szelepet a kombinált biztonsági szelep elé kell szerelni. (10.2 ábra)
- 5.4. A tárolóra tetszőleges számú leágazás és keverő csaptelep kapcsolható. A melegvíz csaptelepen keresztül történő visszaáramlását a hideg vízhálózat felé visszacsapó szelepek beépítésével akadályozhatja meg. (A terméknek nem tartozéka.)
- 5.5. A biztonsági szelep és nyomáscsökkentő szelep elé elzáró szerelvényt kell beépíteni a vízhálózatba, melynek segítségével a készülék leválasztható a vízhálózatról, s így a karbantartási munkák elvégzése lehetővé válik. (10.2 ábra)
- 5.6. Ha fennáll a veszélye annak, hogy vízelvétel során a felhasználót forrázás éri, javasoljuk a forrázás elleni védelemmel ellátott hidraulikus bekötés kialakítását. (10.3 ábra)

6. CSATLAKOZÁS A VILLAMOS HÁLÓZATRA (STXL300CE típusnál)

- 6.1. A tárolót csak állandó jellegű csatlakozással szabad a villamos hálózatra bekötni. Fali dugaszoló aljzat (konnektor) alkalmazása tilos!
A vízmelegítőt kábeles bekötéssel kell kialakítani a leválasztó kapcsolóig, melyet a rögzített vezetékhalózatba kell beépíteni. Ennek a leválasztó kapcsolónak túláram védelmét egy kismegszakítón keresztül kell biztosítani. A hálózati áramot csak a rögzített vezetékhalózatba épített kétsarkú (minden pólust megszakító) kapcsolón keresztül szabad a tárolóhoz vezetni, ami a III. túlfeszültség kategória körülményei között teljes leválasztást biztosít. (Nyitott érintkezői közötti távolság legalább 3 mm.)

Szükséges hálózati csatlakozó vezeték keresztmetszet: min. 1,5 mm².

A hálózatra való csatlakozásra alkalmas kábelek:

Megfelelő típus:	Alternatív típus:
• H0 5 VV-F	(H0 5 VV-K)
• H0 5 RR-F	(H0 5 RR-K)

Védőcsöves csatlakozás nem alkalmazható!

6.2. Szerelési sorrend:

Bekötéshez vegye ki az elektromos védőburkolat csavarjait, és vegye le a burkolatot, így az elektromos szerelvények hozzáférhetővé válnak. A villamos bekötést a 10.5. ábra mutatja, mely megtalálható a szerelvényház fedelén is. Bekötés után szorítóbilinccsel húzás ellen tehermentesíteni kell a hálózati bekötővezetékét. A két bilincsfél közé kell elhelyezni a csatlakozó vezetékét, majd a rögzítőcsavarokkal azokat a szerelvénykerethez kell rögzíteni.

6.3. A készülék érintésvédelmi osztálya: I.

A villamos szerelvényeket lezáró burkolat (szerelvényház) megfelelő védelmet nyújt az üzem közben feszültség alatt álló aktív villamos részek véletlen megérintése ellen. A készüléket a szerelvényházban és a 10.5. ábrán egyaránt megtalálható bekötési ábra szerint, fázishelyesen kösse a villamos hálózatra! A készülék üzemeltetéséhez, javasoljuk áramvédő kapcsoló alkalmazását, a létesítmény villamos hálózatában.

6.4. **TILOS** a forróvíztárolókat (STXL300CE, STXL300C) védőföldelés nélkül üzemeltetni!

A védőföldelés feleljen meg az IEC 60364 előírásainak.

A védővezetőt (zöld-sárga) a zárófedél földelő csavarjára kell csatlakoztatni.

A csupaszított vezetékvéget a földelő alátét alá kell helyezni és rugós alátéttel, valamint anyával rögzíteni.

7. ÜZEMBE HELYEZÉS

A felszerelés, hidraulikus bekötés, villamos bekötés, és a tároló vízzel való feltöltése után a készülék üzembe helyezhető. Az első felfűtésnél szakemberrel ellenőriztesse a helyes működést!

7.1. A készülék üzembe helyezését és első beindítását képesített szakembernek kell elvégeznie az üzembe helyezésre vonatkozó hatályos nemzeti

előírásoknak, illetve a helyi hatóságok és közegészségügyi szervezetek által meghatározott bármely követelménynek megfelelően.

7.2. Nyissa ki az elzáró szelepet és a melegvíz csapot, azonban a hidegvízcsap zárva legyen. A beáramló víz megtölti a tárolót. A vizet a készülék átöblítése céljából néhány percig folyassa, majd zárja el.

7.3. A készüléket helyezze feszültség alá (STXL300CE típusnál).

7.4. Felfűtési idő alatt a kombinált biztonsági szelep kifolyócsövén a táguló víz csöpöghet, ezt a csövet nyitva kell hagyni a légtér felé.

7.5. A felfűtési idő végén, amikor a víz felmelegszik a gyárilag beállított hőmérsékletre a szabályozó kikapcsol. Kb. a víz 15 %-ának kieresztése után a szabályozónak önműködően vissza kell kapcsolnia. Amennyiben nem kapcsolja be a fűtést, szerelőt kell hívni. (STXL300CE típusnál).

8. FŐBB EGYSÉGEK KARBANTARTÁSA ÉS SZERVIZELÉSE

Ha a tároló belsejéből vízszivárgást vagy a működésében egyéb rendellenességet észlel, akkor a készüléket azonnal válassza le a villamos hálózatról (STXL300CE típusnál), és az elzáró szelep segítségével a vízhálózatról! Hívjon megfelelő képzettségű szakembert!



A készüléken javítást és karbantartást is csak megfelelően képzett szakember (garanciális időn belül csak szerződött szervizpartnerünk) végezhet! A javítási, karbantartási műveletek során a készüléket az eredeti, gyári állapotába kell visszaállítani! A javítást a garancia megőrzése érdekében ne felejtse el dokumentáltatni a szerelővel a mellékelt jótállási jegyen!

A melegvíz csap csepegése a készülék káros melegeződését okozhatja. A csap kijavítása az Ön érdeke.

Tisztítás

A tisztítási, ill. fertőtlenítési utasítást (beleértve az alkalmas fertőtlenítőszer megnevezését is) a gyártónak, ill. forgalmazónak egyértelműen a vásárló tudomására kell hoznia! A termék tisztítása/fertőtlenítése során használt vegyszerek bejelentésére/nyilvántartásba vételére vonatkozóan a 201/2001. (X.25.) Kormányrendeletben, illetve a 38/2003. (VII.7) ESzcsM-FVM-KvVM együttes rendeletben leírtak a mérvadóak.

8.1. Kombinált biztonsági szelep

Használatba vétel előtt ellenőrizze, hogy a szelep kivezető nyílása nincs-e elzáródva, és a szelep működése során a szabad légtérbe való kiáramlás biztosított-e. A kifolyónyílásnak lefelé kell állnia.

A tároló lehűlt állapotában a biztonsági szelep lefúvató gombjának a nyíl irányába való elfordításával legalább kéthavonta fúvassa le a szelepet. Ezáltal megtisztul a szelepelemek a ráakódott homokszemcséktől, így megakadályozhatja a leragadást. A szelep használat közbeni csepegése funkcionális jelenség. Amennyiben a csepegés nem szűnik meg a fűtés kikapcsolása után sem, a készüléket szerelővel meg kell vizsgáltatni. Ez alkalommal – ha időszerű –, javasoljuk elvégezni a termék éves felülvizsgálatát is.

8.2. A tároló vízmentesítése



Leürítés során forró víz léphet ki a készülékből!

A leürítés, a tároló feszültségmentesítését követően, a kombinált biztonsági szelep lefúvató gombjának a nyíl irányában történő elfordításával a kifolyócsövön keresztül történhet. Leürítés előtt a vízhálózati elzáró szelepet, valamint a hidegvízcsapot el kell zárni, azonban a melegvízcsapot a vízleeresztés időtartama alatt ki kell nyitni.

8.3. Vízkőmentesítés

A víz minőségétől függően, a fűtőtestre, valamint a tartályra, vízkő rakódik le. Ezért a vízkőmentesítés két évente szükséges! A vízkőmentesítéshez a tároló leürítése és a szerelt zárófedelek leszerelése szükséges. A zárófedelek leszerelése után, az újbóli összeszerelést minden esetben új tömítésekkel javasoljuk! A tisztításnál ügyeljünk arra, hogy a védőbevonat meg ne sérüljön!

A tisztítást mechanikai úton végezzük, egyéb tisztítási, ill. fertőtlenítési eljárás nem szükséges. A vízkő eltávolítása karbantartásnak minősül, nem tartozik a jótállási tevékenységek közé. A STXL300CE típusnál az áramkör megbontásának szükségessége miatt, az ismételt üzembe helyezést (a villamos csatlakozások felülvizsgálatával) csak szakszerviz végezheti el.

8.4. Termosztát (STXL300CE típusnál)

Ez a forróvítartoló egy igen jó minőségű, gondosan megépített, beszabályozott és leellenőrzött berendezés. Egyedüli feladata a víz hőmérsékletének egy megválasztott értéken való tartása, illetve korlátozása.

A forróvíztároló termosztát le van plombálva és semmilyen indokkal sem szabad rajta esetleges (át)szabályozásokat, vagy javításokat végezni a mi üzemünkben elvégzetten kívül, kivéve a mutató forgatásával végzett normális szabályozást, amit csak szakember végezhet az üzembehelyezés után és feszültségmentes állapotban. Ezen előírás be nem tartása a szavatosság elvesztését jelenti. Nehézség (különösebb meghibásodás) esetén a termosztátot egyszerűen ki kell cserélni. A forróvíztárolót csak elővigyázatosan szabad kezelni.

Az STXL300CE típusú készülékekben egy közös házba épített 65 °C szabályozási hőmérsékletre gyárilag beállított hőmérséklet szabályozó-korlátozó egység biztosítja a megfelelő üzemelést. A szabályozási hőmérséklet változtatható egy beállító csavar segítségével. Ez a beállító csavar hozzáférhetővé válik az elektromos védőburkolat leszerelése után. **AZ ÁTÁLLÍTÁST CSAK SZAKEMBER VÉGEZHETI!** A korlátozó, a szabályozó meghibásodása esetén megvédi a forróvíztárolót a káros túlfűtés ellen, úgy, hogy mielőtt a víz hőmérséklete eléri a 95 °C-ot, kikapcsolja a fűtést. A korlátozó újbóli bekapcsolását **CSAK SZAKEMBER VÉGEZHETI**, a túlfűtés okának elhárítása után.

8.5. Fűtőttest (STXL300CE típusnál)

Meghibásodása esetén a kicserélése, a villamos hálózatról leválasztott és víztelenített tároló zárófedél csavarjainak kicsavarásával lehetséges. **A JAVÍTÁST CSAK SZAKEMBER VÉGEZHETI!**

8.6. Aktív anód

A forróvíztároló kiegészítőleg aktív anóddal van védve a korrózióval szemben. Az aktív anód élettartama a víz minőségétől és az üzemi viszonyoktól függ. A vízkő eltávolításakor minden esetben, de legalább kétfévente, felül kell vizsgálni az anódok állapotát! Az STXL300CE típusnál, a cseréjéhez a tárolót feszültségmentesíteni kell, a csere csak a villamos kör megbontásával, a zárófedél eltávolítása után végezhető! A zárófedél szétszerelése után az újbóli összeszerelést, minden esetben új tömítéssel javasoljuk! Az ismételt ellenőrzés időpontját a szerelő határozza meg. Ha az anód átmérője akár egy helyen is 10 mm-re csökken, az anódot ki kell cserélni. Az aktív anód cseréje után a földelését az eredeti állapotnak megfelelően kell visszaállítani. Rendkívül fontos az aktív anód és a földelőcsavar közötti jó fémes kontaktus.

8.7. Fagymentesítés

A készülék üzemben kívül helyezése, a tároló teljes leürítésével biztosítható! Ismételt üzembe helyezés esetén, mielőtt elektromos hálózatra kapcsolja a készüléket (STXL300CE típus), gondoskodjon a vízzel való feltöltésről!

8.8. Időszakos ellenőrzések összefoglalva

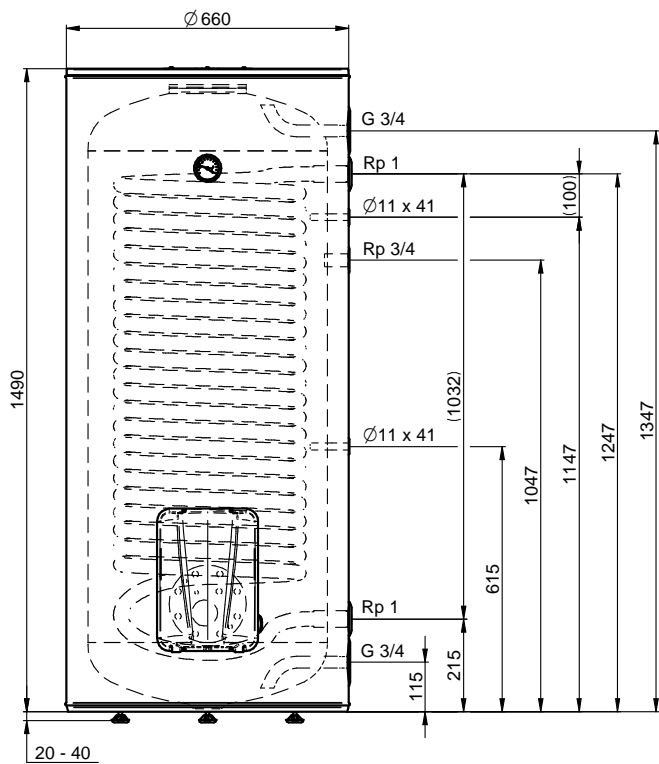
Kéthavonta	Kétfévente
Biztonsági szelep ellenőrzése	Vízkőmentesítés
	Aktív anód ellenőrzés
	Hidraulikus csatlakozások ellenőrzése
	Villamos szerelvények állapotának ellenőrzése

9. MŰSZAKI ADATOK

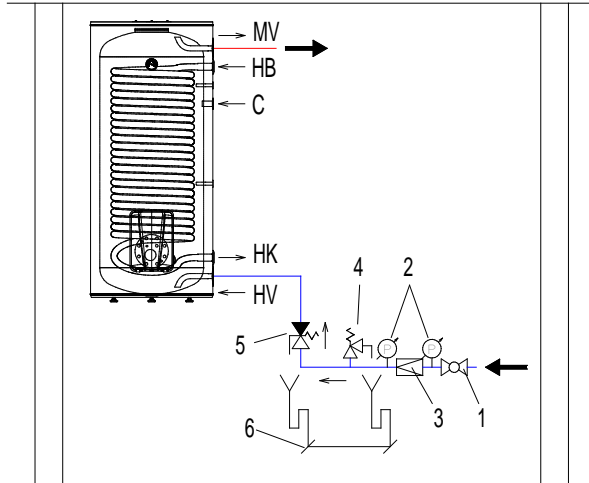
Típus	STXL300C	STXL300CE
Rendeltetés	Zártrendszerű indirekt forróvíztároló	Zártrendszerű indirekt és elektromos forróvíztároló
Elhelyezés	Padlón álló	
Névleges úrtartalom [l]	300	
Tömeg [kg]	159	161
A tartály névleges üzemi nyomása [MPa]	1	
A hőcserélő névleges üzemi nyomása [MPa]	0,6	
A hőcserélő fűtőfelülete [m ²]	3,3	
A hőcserélő névleges úrtartalma [l]	19	
Elektromos fűtőtéljesítmény [W]	-	2000
Feszültség [V]	-	230
Áramfelvétel [A]	-	9
Felfűtési idő 15°C-ról 65°C-ra [h]	-	9,5
Készenléti energiafelhasználás 65 °C-on [kWh/24h]	2,26	
Beépített biztonsági és szabályozó elemek	-	hőmérséklet - szabályozó - korlátozó
Vízcsatlakozás	külső menetes G3/4	
Cirkuláció csatlakozás	belső menetes Rp3/4	
Hőcserélő csatlakozás	belső menetes Rp1	
Hőmérő	belső menetes Rp1/2	
Hőmérséklet érzékelő cső [furat átmérő x furat hossz]	furat ø11x41	
Tartály	tűzzománcozott acéllemez	
Hőcserélő	tűzzománcozott acélcső	
Korrózióvédelem	tűzzománc + aktív anód	
Védettségi fokozat	-	IPX4
Érintésvédelmi osztály	-	I.
A termékre vonatkozó fontosabb előírások	MSZ EN 12897	MSZ EN 60335-1 MSZ EN 60335-2-21 MSZ EN 12897
Raktározási és szállítási követelmények	MSZ EN 60721-3	

MELLÉKLETEK

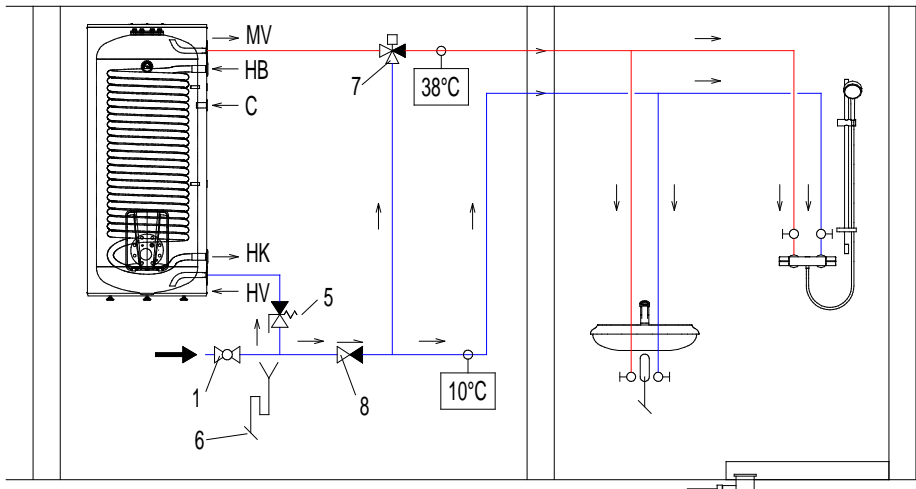
10.1 STXL300C(E) külső méretek



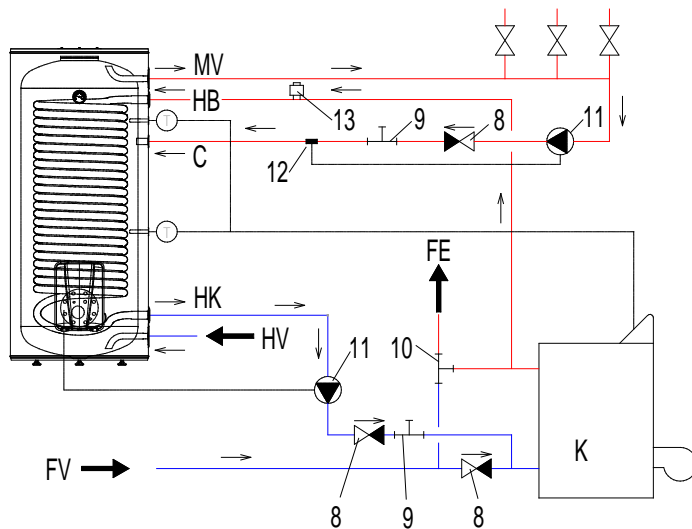
10.2. Épületgépészeti bekötés



10.3. Épületgépészeti bekötési ábra túlnyomás ellen

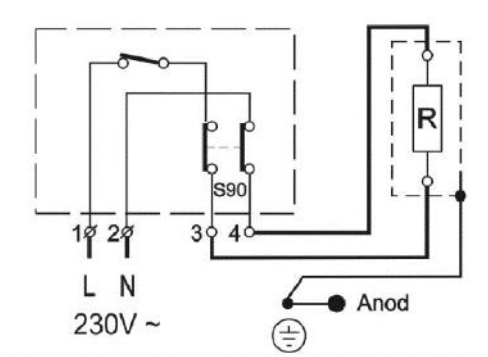


10.4 Hőcserélő bekötés



Jelmagyarázat			
1	Elzáró szerelvény	MV	Meleg víz kimenet
2	Nyomásmérő órák	HV	Hideg víz bemenet
3	Nyomásszabályozó szelep	C	Cirkuláció bemenet
4	Biztonsági lefúvató szelep	HB	Hőcserélő fűtőközeg belépés
5	Kombinált biztonsági szelep	HK	Hőcserélő fűtőközeg kilépés
6	Csatlakozás a csatornahálózatba	FE	Fűtés elmenő
7	Termostatikus keverőszelep (38 °C)	FV	Fűtés visszatérő
8	Visszacsapó szelep	K	Kazán
9	Direktútas tololár	T	Hőérzékelő-hőmérő
10	Három utas szelep		
11	Keringtető szivattyú		
12	Termostát		
13	Automatikus légtelenítő szelep		

10.5. ELEKTROMOS KAPCSOLÁSI RAJZ (STXL300CE TÍPUS)



DEAR CUSTOMER,

Thank you for purchasing our product!

As a long-established partner of families, HAJDU Hajdúsági Ipari Zrt. meets the demands of consumers with modern, high quality and environmentally-friendly household appliances. Our objective is to reinforce awareness of HAJDU as a regional brand and fully service the requirements of European customers loyal to HAJDU products. The most important characteristics of our products, which have proved themselves in households, are their high quality and reliability. The key strength of our service is the provision of an extensive and secure service network and parts supply. Our company also considers it vital to protect the environment and minimize environmental burdens. We intend to continue reinforcing these characteristics in future. Accordingly, we operate an audited quality management and environmental management system compliant with industry standards. Our product packaging also meets environmental protection criteria set down in regulations, as certified by regulated Conformity Certificates issued by us.

HAJDU Hajdúsági Ipari Zrt.

H-4243 Téglás, külterület hrsz.: 0135/9

tel: +36 52 582-787 • fax: +36 52 384-126

hajdu@hajdurt.hu • www.hajdurt.hu

1. WARNINGS

Please carefully read these instructions. Make sure that the instructions are complied with in all respects in order to ensure the reliable and longterm operation of the product!

- This appliance can be used by children aged 8 years or older. The appliance may be used by persons with reduced physical, sensory or mental capacities, or those with lack of experience and knowledge, only in the case where they are under appropriate supervision, or they have been informed about the safe use of the appliance and they understand the dangers therein.
- Children may not play with the appliance.
- Children may clean the appliance only when under appropriate supervision. All operations, other than those listed in the manual including regular maintenance that may be carried out on the appliance by the user, must be conducted by a qualified expert.
- Before carrying out any repair or maintenance the appliance must always be disconnected from the power supply.
- A qualified expert must carry out the commissioning and initial start of the appliance in strict compliance with the effective provisions and regulations pertaining to commissioning, furthermore, in compliance with any criteria determined by local authorities and public healthcare organizations.
- Inasmuch as the water heater being commissioned is not merely replacing an existing appliance, but it forms a part of the renewal of an existing hydraulic system or a new hydraulic system, the water heater commissioning company – having completed the commissioning – shall be required to issue a statement of compliance to the customer, in which it verifies compliance with effective legal regulations and specifications. In both cases the company carrying out the commissioning must complete safety and operational checks on the entire system.

- It is recommended to drain the appliance inasmuch as it is not in use in a place subject to freezing temperatures.
- Running hot water above a temperature of 50 °C can cause serious burns.
- Non-compliant commissioning can result in injury to persons and animals, furthermore, it can cause material damage. The manufacturer bears no liability whatsoever for these.
- The storage tank must be filled with water before turning on the heating.
- It is forbidden to connect the appliance using a hose. Steel piping, copper piping, plastic or flexible pipe joints with heat resistance of minimum 100 °C, suitable for nominal water network pressure of 1 MPa, can be used for both hot and cold water supplies. Insulating intermediates must be used for connecting copper water supply piping to the network.
- Putting the storage tank under greater pressure than 1 MPa is dangerous and forbidden. If the network pressure exceeds 1 MPa even intermittently, a pressure reducing valve must be installed before the hot water storage tank.
- It is forbidden to install a water supply assembly between the safety valve and the appliance. The valve drain joint must be pointing downwards so water can drip from the overflow pipe of the pressure relief device. This pipe must be left open to the air. The drain pipe must be positioned to a frost-free area, away from the appliance, and it must be left open to the air. The hidden positioning of water dripping is forbidden.
- The pressure reduction valve and safety valve may only be installed and operated in a frost-free environment.
- It is forbidden to operate the water heater without a protective earth.
- The storage tank may only be connected to the electricity supply with a permanent connector. It is forbidden to use a wall plug.
- Mains network electricity may only be connected to the storage tank through a double-pole switch where the distance

between the open contacts is at least 3 mm. This separation device must be built in to the fixed power supply network.

- If the mains network connecting cabling is damaged in any way, in order to rule out danger it may be replaced only by the manufacturer, service centre technicians or similarly qualified experts.
- Only a qualified expert may remove the electric cover plate. Failure to follow this instruction can result in an electric shock or other hazard.
- In order to guarantee safe operation, it is advised to occasionally (approximately annually) have the correct operation of the appliance and combined safety valve checked by an expert. In addition, we recommend that every two months the safety valve vent button should be turned in the direction of the arrow in order to vent the valve. By doing this it is possible to clean the valves from any possible accretions (limescale, sand particles etc.).



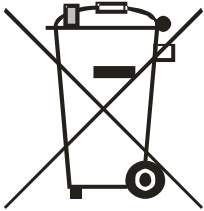
SERVICE

For regular servicing of appliances or in the event of a fault, please contact one of our contracted service agents listed in the service notes. If you are not satisfied with the repair carried out by the service agent, please contact the HAJDU Hajdúsági Ipari Zrt. customer service desk.

Customer service contact details.

Tel.: +36 52 582-787

E-mail: vevoszolgalat@hajdurt.hu



ENVIRONMENTAL PROTECTION PRECAUTIONS

Please note that at the end of the lifecycle of the product you have purchased, its characteristics have the potential to harm the environment, primarily the soil and groundwater, since it contains components (for example, cables) that mean at the end of its life it is classified as hazardous waste. At the end of its lifecycle, please do not place the appliance in general household waste. It should be deposited with a company engaged in collecting waste electrical appliances or returned to the manufacturer so that through the professional management and recycling of the waste product, together we can help protect the environment.

2. ACCESSORIES

When receiving the product, please, check the packaging for the following accessories (1 pc of each one):

- Installation and usage instructions
- Guarantee document
- List of Service Stations
- Energy Label
- Product information sheet
- 2pcs 3/4" spacer

3. OPERATION AND STRUCTURAL DESIGN

Indirect (STXL300C) and indirect electrically heated (STXL300CE) hot water tanks can be operated using: electricity, solar energy, gas, coal or other energy sources. Closed system indirect (STXL300C) and indirect electrically heated (STXL300CE) hot water tanks can supply hot water to one or more water withdrawing locations within households or institutions. The hot water obtained is suitable for both cleaning and drinking purposes. However, having regard to the fact that hot water has a higher capacity to dissolve metals, it is recommended to use cold water for cooking and drinking, and consume it after heating, when hot water is needed. The temperature of the water in contact with the container shall not exceed 80 °C.

The water is of drinking water quality, if it complies with the limit values laid down in Government Decree No. 201/2001 (X.25.).

After reaching the factory set temperature, heating is automatically turned off by the temperature regulator (for STXL300CE types). Thus, hot water can be obtained from the storage tank for a long time. The polyurethane heat insulation surrounding the inner tank prevents the fast cooling of the water, thus ensuring the availability of hot water from the container over a long time. Due to the design of the container, hot water is discharged unmixed. The corrosion protection of the inner tank is ensured by a special enamelling and active anodes. The enamelled design ensures long service life, even in the case of aggressive waters.

4. MOUNTING AND INSTALLATION OF THE TANK

The mounting (4) of the hot water tank, as well as its connection to the water (5) and electrical network (6) and commissioning must be performed by a qualified professional according to our instructions and observing the standards IEC 60364 / MSZ HD 60364.



In case of improper connection and installation, you will lose all your guarantee and warranty rights!



The tank must be installed and operated in a frost free environment!

At the installation location, suitable electrical and water supply and sewage system must be ensured.

We recommend the following solutions for mounting the appliance:

- Horizontal levelled floor to ensure the absolute vertical position of the appliance. Vertical adjustment can be achieved by appropriately adjusting the three legs of the appliance.
- The appliance must be installed in such way that a clearance of min. 50 mm must be left from the wall and at least 700 mm gap must be ensured between the electrical safety cover and the wall or any other building structural component, to allow removal of the service cover and cleaning the inside of the container.
- To decrease heat loss attributable to the hot water pipe, the appliance should be installed the closest possible to the hot water withdrawal locations. For larger distances, the hot water pipe must be provided with thermal insulation.

5. CONNECTION TO THE WATER NETWORK AND HEAT EXCHANGE

The tank and assemblies required for its operation must be connected to the water network according to Figure 10.2.; 10.3.; 10.4.

5.1. It is forbidden to connect the appliance using a hose!

For cold and hot water connections, steel or red copper pipe rated for 1 MPa nominal pipeline pressure, heat resistant plastic pipe rated up to min. 100°C or flexible connection may equally be used.

When connecting to a copper pipeline, the use of insulating spacers is compulsory.

One spacer must be inserted on the hot water pipe of the container immediately, while the other one on the cold water pipe, between the already installed assemblies and the copper water pipeline. If no spacer is used at the connections, we neither provide guarantee for failures attributable to the corrosion of the threaded tank pipes, nor assume liability for damages caused by the same.



It is forbidden and dangerous to expose the tank to pressures higher than the allowed operating pressure!

5.2. The valve must be installed on the cold water pipeline **IMMEDIATELY** before the container observing the flow direction indicated by the arrow. Before installing the valve, the cold water pipeline must be carefully flushed, in order to avoid damages due to possible contaminations. The valve may leak, whereby the outlet should be directed vertically downwards, and the blow-off button should be accessible. This pipe must be left open towards the air space. The drainage pipe must be directed downwards (from the appliance) into a frost free room, and free drainage must be ensured towards the air space. To ensure the proper operation of the water heater, carefully observe the commissioning drawing. You can direct leaking water into the sewage network in a visible way.

The safety valve is not included in the accessories of the appliance

- 5.3. If the water pressure in the pipeline exceeds 1 MPa, even on a temporary basis, a pressure reduction valve has to be mounted in front of the hot water tank. This must be purchased and installed by the customer. The pressure reduction valve is inserted in front of the combined safety valve (Figure 10.2)
- 5.4. Any number of taps and mixing faucets can be mounted on the hot water container. You can prevent the back-flow of hot water via the taps by mounting a oneway valve in front of the cold water network. (Not included with the product.)
- 5.5. A closing valve needs to be mounted in the water pipeline in front of the safety valve and the pressure reduction valve, in order to enable the disconnection of the appliance from the water network for the purposes of maintenance works. (Figure 10.2)
- 5.6. If the user may be exposed to hot water during the withdrawal of water, we recommend to implement a hydraulic connection with hot water protection (Figure 10.3)

6. CONNECTION TO THE ELECTRICAL NETWORK (FOR STXL300CE TYPE)

- 6.1. The connection of the tank to the electrical network must be of a permanent design. Wall sockets may not be used.

Cable connection must be implemented from the water heater to the isolation switch, which must be incorporated in the fixed wire network. The overcurrent protection of the isolation switch must be ensured using a miniature circuit breaker.

The connection of the container to the electrical system must be of a permanent design. It is forbidden to use of a mains socket! Mains supply must be ensured for the tank via a two-pole switch of overvoltage category III (with 3 mm gap between open contacts).

The required mains cable wire diameter is min. 1.5 mm²

Cable types suitable for connecting to the mains:

Adequate type:	Alternative type:
• H0 5 VV-F	(H0 5 VV-K)
• H0 5 RR-F	(H0 5 RR-K)

Connection with wire protection tube is not allowed!

6.2. Installation order:

To make the connection, remove the screws of the electrical safety cover, and then the cover too, so that you can access the electrical assemblies. The electrical connection is shown in Figure 10.2, which is also posted on the cover of the service compartment. After connecting, use a clamping ring to protect the mains supply cable against pulling.

6.3. Contact protection rating of the appliance: I.

The electrical safety cover of electrical assemblies provides adequate protection against accidental touching of powered parts during operation. Connect the appliance **phase aligned** to the electrical network, in line with the connection drawing shown both on the electrical safety cover and in Figures 10.4. We recommend to use a residual circuit breaker within the electrical network of the facility.

6.4. It is **FORBIDDEN** to operate the hot water container without any protective earthing!

The protective earthing must comply with the requirements under the IEC 60364 standard. Connect the earth conductor (green & yellow) to the earthing bolt on the cover. Thread the bare wire end under the earthing washer, and fix it with the spring washer and nut.

7. PUTTING INTO OPERATION

After mounting, making the hydraulic and electrical connections and filling up the tank with water, the appliance can be put into use.

When heating up the first time, have proper operation supervised by a professional. Before starting its use, fill the hot water tank with drinking water for one day, and drain the rinsing water in the sewage network. Do not use the rinsing water for household purposes. The proper use of the system may not be started, but after the steps above.

- 7.1. A qualified technician must perform the installation and first start-up of the appliance, in line with the relevant national regulations in effect, and any other requirement set out by the local governments or public health institutions.
- 7.2. Open the closing valve (Figure 11.6.) and the hot water tap but leave the cold-water tap closed. The incoming water will fill up the tank. Let the water flow for a few minutes to flush the appliance, then close the tap.
- 7.3. Power on the appliance using the main switch (for STXL300CE type).
- 7.4. During heat-up, excess water may leak through the outlet of the combined safety valve due to expansion. This pipe must be left open towards the air space.
- 7.5. At the end of the heat-up time, when the water reaches the factory set temperature, the limiter and regulator switches off. When about 15% of the water is discharged, the regulator should switch back on automatically. If the heating fails to turn on, contact a technician (for STXL300CE type).

8. MAINTENANCE AND SERVICING OF MAIN UNITS

If you discover leakage from the interior of the container or any other sign of irregular operation, promptly disconnect the appliance from the water network using the closing valve and contact a properly qualified technician.



Only properly qualified professionals (and during the warranty period, exclusively our contracted service partners) may perform repair or maintenance on the appliance! During repair or maintenance operations, the appliance must be restored in its original condition, as released from the factory. To maintain the warranty, remember to have the repair documented by the technician on the attached guarantee document.

Leakage of the hot water tap may cause the harmful overheating of the appliance. Repairing the tap is your interest.

8.1. Combined safety valve

Before putting into use, check if the outlet of the valve is blocked, and if flow towards the open airspace is ensured during the operation of the valve. The outlet must look downwards.

At least every two months, blow off the valve by turning the blow-off button of the safety valve in the direction indicated by the arrow. This will clean the valve seat of any possible sand deposit, preventing its adhesion. The leakage of the valve while in operation is a functional phenomenon. If the leakage does not stop when the heating is switched off, have the appliance checked by a technician. In such cases, you are advised to request the annual inspection of the product if it is due anyway.

8.2. Discharging of water from the tank



When discharging water, hot water may leave the appliance!

The discharging of water can be performed via the outlet by turning the blow-off knob of the combined safety valve in the direction indicated by the arrow. Before discharging water, close the closing valve of the water network, and the cold water tap, but leave the hot water tap open throughout the time of discharging.

8.3. Descaling

Depending on the quality of water, scale may deposit on the radiator and the tank, whereby descaling should be performed every two years. Descaling requires the emptying of the tank, the disconnection of the electrical circuit and the removal of the service cover. After removing the service cover, it is recommended to perform reassembling using a new sealing. When cleaning, avoid damaging the protective surface finish. Descaling is considered to be part of the maintenance, and it does not belong to the activities covered by guarantee. At STXL300CE type however, due to the necessity of disconnecting the circuit, putting back into operation must be performed by an authorised service station (along with the review of the electrical connections).

8.4. Thermostat (for STXL300CE type)

This hot water tank is a high-quality, well-built, regulated and verified appliance. Its sole function is to keep or limit water temperature at a chosen value. The thermostat of the hot water tank is sealed and no re-adjustments or repairs should be done, for any reason, in addition to those performed at our plant, except for normal adjustment by turning the knob, which should be performed by a professional after commissioning and disconnection of the unit. Failure to observe this provision will cause loss of warranty coverage.

In the case of any difficulty (especially failure), the thermostat should be simply replaced. The hot water tank should be handled with care.

For appliances of type STXL300CE, proper operation is ensured by temperature control and limiter unit installed in a common housing and factory preset to a control temperature of 65 °C. The control temperature may be changed using the setting screw. This setting screw becomes accessible after dismantling the electrical safety cover. THE SETTINGS MUST BE CHANGED BY A PROFESSIONAL upon failure of the regulator, the limiter protects the hot water tank from harmful overheating by turning off the heating when the water temperature reaches 95 °C. The limiter MUST BE RESET BY A PROFESSIONAL after resolving the cause of the overheating.

8.5. Heater (for STXL300CE type)

In case of failure, the replacement of the radiator requires disconnection from the electrical network and the discharge of water, as well as the removal of the bolts in the service cover. THE REPAIR MUST BE PERFORMED BY A PROFESSIONAL.

8.6 Active anode

The hot water storage tank is additionally protected against corrosion by active anodes. The service life of the active anodes is subject to the water quality and the operating conditions. The condition of the anodes must be checked upon each descaling operation, but at least once every two years. For STXL300CE type its replacement requires the disconnection of the power supply; such replacement requires the disconnection of the electrical circuit and the removal of the service cover. After removing the service cover, it is recommended to perform reassembling using a new sealing. The technician determines the time of the next inspection. If the diameter of the anode decreases by 10mm anywhere, it must be replaced. After replacement of the anode, its earthing must be implemented according to the original state. Adequate metal-through connection between the active anode and the earthing bolt is essential.

8.7. Defrosting

Taking the appliance out of service requires the removal of power, and the total emptying of the tank.

When putting back into operation, refill the appliance with water, before connecting to the electrical network (for STXL300CE type)!

8.8. Summary of periodical inspections

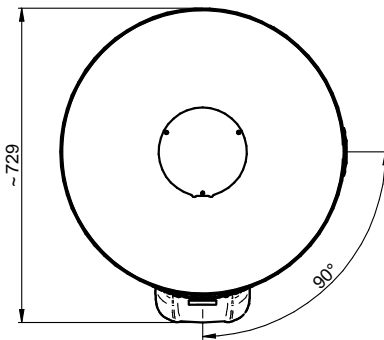
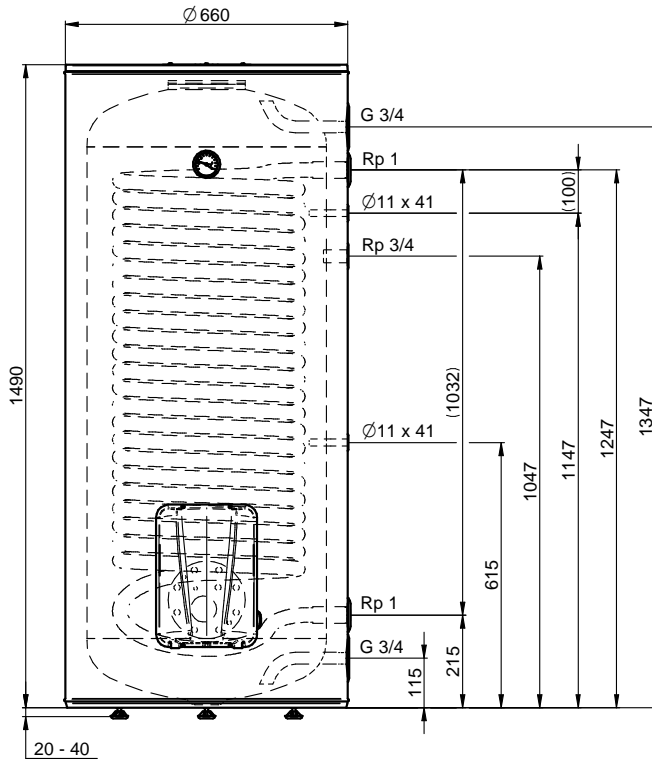
Bimonthly	Biennially
Check of safety valve	Descaling
	Active anode inspection
	Check of hydraulic connections
	Check of the condition of electrical assemblies

9. TECHNICAL DATA

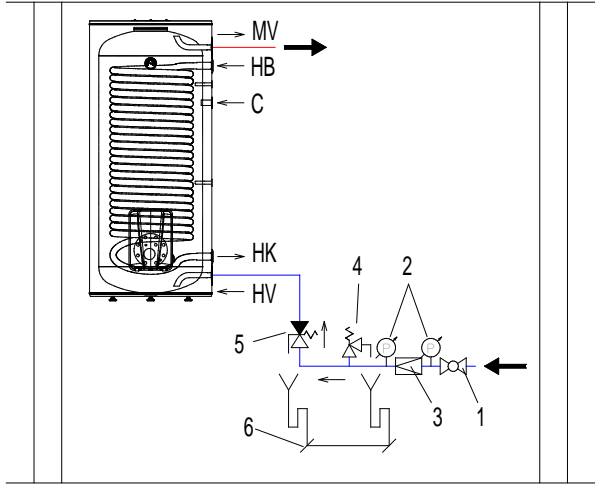
Type	STXL300C	STXL300CE
Intended use	Closed system indirect hot water tank	Closed system indirect and electric hot water tank
Positioning	Floor standing	
Nominal volume [l]	300	
Weight [kg]	159	161
Rated operation pressure of tank [MPa]	1	
Rated operation pressure of heating exchanger [MPa]	0,6	
Surface of heat exchanger heating [m2]	3,3	
Nominal volume heat exchanger[l]	19	
Electrical heating power [W]	-	2000
Voltage [V]	-	230
Current input [A]	-	9
Heat-up time from 15°C to 65°C [h]	-	9,5
Standby energy consumption at 65 °C [kWh/24h]	2,26	
Integrated safety and regulator elements	-	temperature – controller – limiter
Water connection	outer threaded G3/4	
Circulation connection	inner threaded Rp3/4	
Heat exchanger connection	inner threaded Rp1	
Termometer connection	inner treaded Rp1/2	
Sensor tube [diameter of hole x lenght of hole]	hole ø11x41	
Tank	Fired enameled steel plate	
Heat exchanger	Fired enameled steel pipe	
Corrosion protection	Fired enamel + active anode	
Protection grade	-	IPX4
Contact protection rating	-	I.
Main regulations applicable to the product	EN 12897	EN 60335-1 EN 60335-2-21 EN 12897
Storage and transport requirements	EN 60721-3	

10. ATTACHMENT

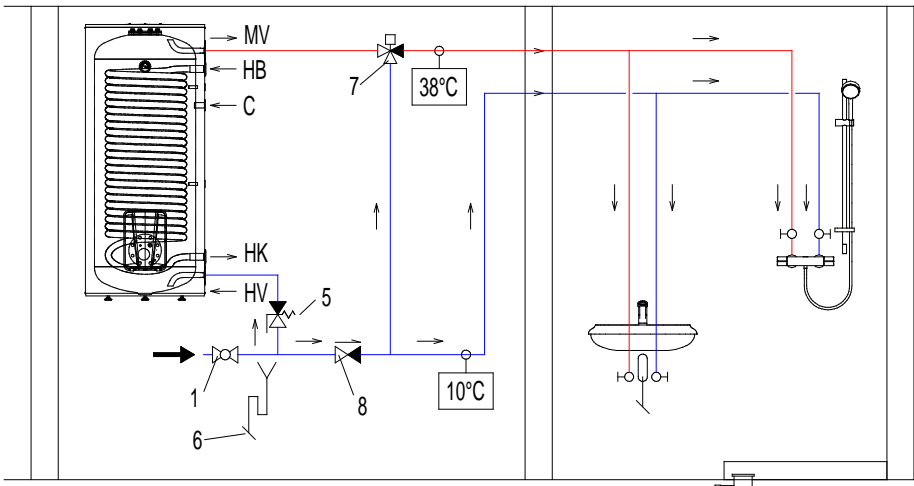
10.1 STXL300C(E) external dimensions



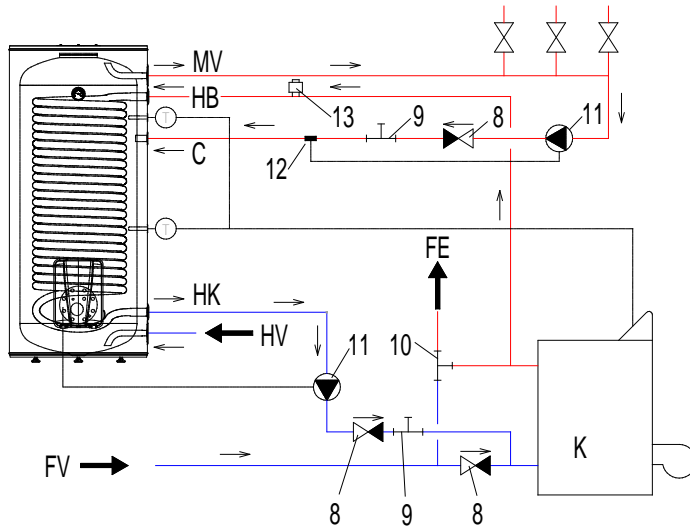
10.2. Building technology connection



10.3. Building technology connection against overpressure

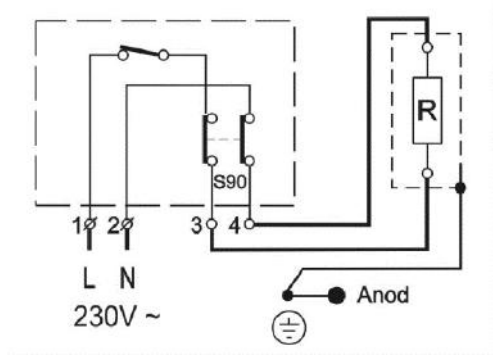


10.4 Heat exchanger connection



Legend			
1	Shut-off fixture	MV	Hot water outlet
2	Pressure gauges	HV	Cold water inlet
3	Pressure regulator valve	C	Circulation input
4	Safety blow-off valve	HB	Heat exchanger heating medium inlet
5	Combined safety valve	HK	Heat exchanger heating medium outlet
6	Connection to the sewage network	FE	Heating downstream
7	Thermostatic mixing valve (38 °C)	FV	Heating return
8	One-way valve	K	Solid fuel boiler
9	Directly connected gate valve	T	Termosensor-termometer
10	Three-way valve		
11	Accelerating pump		
12	Thermostat		
13	Automatic bleed valve		

10.5. ELECTRICAL CONNECTION DRAWING (FOR STXL300CE TYPE)



SEHR GEEHRTE/R KUNDE/IN,

Vielen Dank, dass Sie sich für unser Produkt entschieden haben!

Die Fa. HAJDU Hajdúsági Ipari Zrt. ist ein traditioneller Familienhelfer, der die Bedürfnisse der Verbraucher mit modernen, hochwertigen und umweltfreundlichen Haushaltsgeräten bedient. Unser Ziel ist es, den Bekanntheitsgrad der Marke HAJDU als regionale Marke zu steigern und die Bedürfnisse der europäischen Kunden, die den HAJDU-Produkten treu sind, umfassend zu bedienen. Unsere bewährten Produkte zeichnen sich in den Haushalten durch ihre hohe Qualität und Zuverlässigkeit aus. Die größte Stärke unserer Dienstleistungen ist die umfassende und zuverlässige Versorgung mit Service- und Ersatzteilen. Für unser Unternehmen sind der Schutz der Umwelt und die Minimierung der Umweltauswirkungen ebenfalls ein wichtiger Aspekt. Wir wollen diese Funktionen in Zukunft weiter ausbauen. Zu diesem Zweck betreiben wir ein zertifiziertes, standardisiertes Qualitäts- und Umweltmanagementsystem. Die Verpackung unserer Produkte entspricht ebenfalls den gesetzlich vorgeschriebenen Umweltauforderungen, was durch die von uns ausgestellten vorschriftsmäßigen Konformitätszertifikate bestätigt wird.

HAJDU Hajdúsági Ipari Zrt.

H-4243 Téglás, külterület hrsz.: 0135/9

Tel.: +36 52 582-787 - Fax: +36 52 384-126

hajdu@hajdurt.hu • www.hajdurt.hu

1. WARNUNGEN

Bitte, lesen Sie diese Anweisung sorgfältig durch. Um den langfristigen, zuverlässigen und sicheren Betrieb des Produktes, zu gewährleisten, halten Sie die hier dargelegten Bedingungen ein!

- Dieses Gerät kann von Kindern ab 8 Jahren verwendet werden. Personen mit eingeschränkten körperlichen, sensorischen bzw. geistigen Fähigkeiten oder mangelnder Erfahrung und Kenntnis sollten das Gerät nur benutzen, wenn das unter Aufsicht erfolgt oder sie werden in die sichere Benutzung des Geräts eingewiesen und verstehen die damit verbundenen Gefahren.
- Kinder dürfen nicht mit dem Gerät spielen.
- Die Reinigung des Geräts können Kinder nur unter Aufsicht durchführen.
- Außer der im Handbuch aufgeführten, von dem Benutzer durchzuführenden Wartung muss jeder Schritt vom qualifizierten Fachpersonal durchgeführt werden.
- Das Gerät muss vor Instandsetzung oder Wartung spannungsfrei geschaltet werden!
- Die Installation und Erstinbetriebnahme des Geräts muss von einem qualifizierten Fachmann gemäß den geltenden Vorschriften, den geltenden Gesetzen bzw. den von den örtlichen Behörden und öffentlichen Gesundheitsorganisationen festgelegten Anforderungen durchgeführt werden.
- Falls der zu installierende Warmwasserspeicher nicht nur ein bestehendes Gerät ersetzt, sondern auch Teil der Renovierung eines bestehenden hydraulischen Systems bzw. eines neuen hydraulischen Systems ist, ist das den Warmwasserspeicher installierende Unternehmen verpflichtet, dem Kunden nach Abschluss der Inbetriebnahme eine Konformitätserklärung auszustellen, die die Einhaltung der geltenden Gesetze und Spezifikationen bescheinigt.
- In beiden Fällen muss das in Betrieb nehmende Unternehmen Sicherheits- und Betriebskontrollen an der gesamten Anlage durchführen.

- Wenn das Gerät an einem frostgefährdeten Ort steht und nicht benutzt wird, ist es ratsam, es zu entleeren.
- Ausgetretendes Wasser mit einer Temperatur von über 50 °C kann schwere Verbrennungen verursachen.
- Eine unsachgemäße Inbetriebnahme kann zu Verletzungen von Personen und Tieren bzw. zu Sachschäden führen. Der Hersteller übernimmt dafür keine Haftung.
- Vor dem Einschalten der Heizung muss der Speicher mit Wasser gefüllt werden.
- Es ist untersagt, das Gerät mit einem Schlauch anzubinden! Für Warm- und Kaltwasserleitungen können Stahlrohre, Kupferrohre eingesetzt werden, die für einen Nennwasserdruck von 1 MPa geeignet sind, sowie Kunststoff- oder flexible Rohranbindung eingesetzt werden, die bis zu mind. 100 °C temperaturbeständig sind. Für den Anschluss an die Kupferwasserleitung ist der Einsatz von Zwischenstücken obligatorisch!
- Eine Druckbeaufschlagung des Speichers mit mehr als 1 MPa ist verboten und lebensgefährlich! Übersteigt der Netzdruck auch nur vorübergehend 1 MPa, muss ein Druckreduzierventil vor dem Warmwasserspeicher installiert werden.
- Installieren Sie keine Wasserleitungsarmatur zwischen dem Sicherheitsventil und dem Gerät! Der Auslaufstutzen des Ventils muss nach unten zeigen, aus dem Auslassrohr des Druckentlastungsgerätes kann Wasser tropfen. Dieses Rohr muss zum Luftraum hin geöffnet sein. Das Ablaufrohr muss nach unten (vom Gerät weg) an einer frostfreien Stelle geführt werden, damit wird der freie Auslauf zum Luftraum sichergestellt. Tropfwasser darf nicht unsichtbar abgeleitet werden!
- Das Druckreduzierventil und das Sicherheitsventil dürfen nur in einer frostfreien Umgebung installiert und betrieben werden.
- Betreiben Sie den Warmwasserspeicher nicht ohne Schutzerdung!
- Der Speicher darf nur mit einer stationären Verbindung an das Stromnetz angeschlossen werden. Die Verwendung einer Steckdose (Konnektor) ist verboten!

- Die Netzstromversorgung des Speichers darf nur über einen zweipoligen Schalter der Überspannungskategorie III (mit einem offenen Kontaktabstand von 3 mm) erfolgen.
- Wenn das Netzkabel beschädigt ist, darf es nur vom Hersteller, seinem Kundendienst oder einer anderen entsprechend qualifizierten Person ausgetauscht werden, um jedes Risiko zu vermeiden.
- Das erste Aufheizen von einem Fachmann überprüfen lassen.
- Das elektrische Gehäuse darf nur von einem qualifizierten Fachmann entfernt werden, die Nichtbeachtung kann zu einem elektrischen Schlag oder anderen Gefahren führen.
- Um einen sicheren Betrieb zu gewährleisten, ist es ratsam, das Gerät und das Kombi-Sicherheitsventil regelmäßig (etwa einmal im Jahr) von einem Fachmann überprüfen zu lassen. Außerdem wird empfohlen, den Abblas-Knopf des Sicherheitsventils alle zwei Monate zu entlüften, indem Sie den Abblas-Knopf in Pfeilrichtung drehen. Dadurch wird der Ventilsitzring von jeglichem angesammelten Schmutz (Zunder, Sandpartikel usw.) gereinigt.



SERVICE

Für regelmäßige Überprüfungen oder **im Falle einer Fehlfunktion des Geräts sollten Sie sich an einen autorisierten HAJDU-Servicepartner wenden**, dessen Liste im mit dem Gerät gelieferten **Serviceverzeichnis** enthalten ist.

Kontaktangaben unseres Kundendienstes:

Tel: +36 52 582-787

E-Mail: vevoszolgalat@hajdurt.hu

UMWELTSCHUTZMASSNAHMEN



Bitte beachten Sie, dass das von Ihnen gekaufte Produkt nach seinem Lebenszyklus Abbaueigenschaften aufweisen kann, die die Umwelt, insbesondere den Boden und das Grundwasser, schädigen können, da es Bestandteile enthält, wofür das abgenutzte Produkt als gefährlichen Abfall gilt. Bitte geben Sie das Altgerät nicht in den Hausmüll, sondern senden Sie es an eine Elektroaltgerätesammelstelle oder an den Hersteller, damit wir durch die fachgerechte Aufbereitung und Wiederverwertung des Altgerätes einen Beitrag zum Umweltschutz leisten können.

2. ZUBEHÖR

Bei Übernahme des Produktes überprüfen Sie bitte, ob die nachfolgenden Zubehörteile von je 1 Stk. innerhalb der Verpackung vorliegen:

- Installations- und Gebrauchsanweisung
- Garantieschein
- Serviceverzeichnis
- Energieetikette
- Produktbroschüre Datenblatt
- 2 Stück 3/4" Zwischenstück

3. FUNKTION UND AUFBAU

Der **indirekte (Modell STXL300C) und indirekt elektrisch beheizte (Modell STXL300CE) Warmwasserspeicher kann** mit Strom, Solar, Gas, Kohle oder anderen Energiequellen **betrieben** werden. Der geschlossenen indirekte (STXL300C) und indirekt elektrisch beheizte (STXL300CE) Warmwasserspeicher eignet sich für die Warmwasserversorgung von einer oder mehreren Entnahmestellen in Haushalten und Instituten. Das gewonnene Warmwasser eignet sich sowohl für Sanitär- als auch für Speisezwecke.

Das Wasser hat Trinkwasserqualität, wenn das den in der Regierungsverordnung Nr. 201/2001 (X.25.) festgelegten Grenzwerten entspricht.

Sobald die werkseitig eingestellte Temperatur erreicht ist, schaltet der Temperaturregler die Heizung automatisch aus (Modell STXL300CE). Dadurch kann dem Speicher über einen langen Zeitraum heißes Wasser entnommen werden. Die den Innenbehälter umgebende Polyurethan-Wärmeisolierung verhindert das schnelle Abkühlen des Wassers, so aus dem Speicher kann lange Zeit warmes Wasser bezogen werden. Der Speicher ist so gestaltet, dass das Warmwasser ohne Vermischung abgeleitet wird. Der Innenbehälter ist durch eine spezielle feuervermaillerte Beschichtung und eine Aktivanode vor Korrosion geschützt. Die feuervermaillierte Ausführung gewährleistet eine lange Lebensdauer auch in aggressiven Wassern.

Produktanwendung: Warmwasserversorgung in Haushalten und Instituten. Die Temperatur des mit dem Produkt in Berührung kommenden, für menschlichen Verzehr vorgesehenen Wassers darf aus Gründen der öffentlichen Gesundheit 65°C nicht überschreiten. Der Wassernetzabschnitt, in dem sich das Produkt befindet, muss mindestens 1 Tag lang mit Brauchwarmwasser gefüllt sein. Das Spülwasser muss in die Kanalisation abgeleitet werden und darf nicht für Haushaltszwecke verwendet werden. Erst danach darf der Wassernetzabschnitt, der das Produkt enthält, bestimmungsgemäß verwendet werden. In den ersten Wochen nach der Anwendung ist mit einer Auslaugung

von metallischen und organischen Stoffen zu rechnen, was zu Geschmacks- und Geruchsproblemen, übermäßigem Bakterienwachstum und erhöhtem Chlorbedarf führen kann. Dieses Phänomen ist vorübergehend und kann durch häufigeres Wechseln des Wassers und Durchspülen reduziert werden.

4. MONTAGE UND INSTALLATION DES SPEICHERS

Die Montage des Warmwasserspeichers (4), der Anschluss an das Wasser- (5) und das elektrische Netz (6) und die Inbetriebnahme (7) müssen von einem Fachmann nach unserer Anweisung unter Einhaltung der Vorschriften IEC 60364 / MSZ HD 60364 durchgeführt werden.



Bei unsachgemäßem Anschluss und Betrieb verlieren Sie Ihre Garantie- und Gewährleistungsansprüche!



Der Speicher darf nur in frostfreier Umgebung aufgestellt und betrieben werden!

Am Aufstellungsort muss das entsprechende Strom-, Wasser- und Abwasserversorgungsnetz vorhanden sein.

Die folgenden Lösungen sind für die Installation des Geräts empfohlen:

- Horizontaler, ebener Untergrund, so dass das Gerät immer senkrecht steht. Die aufrechte Positionierung kann durch entsprechendes Verstellen der drei Gerätefüße eingestellt werden.
- Das Gerät muss in einem Abstand von mindestens 50 mm von der Wand und von mindestens 700 mm zwischen der elektrischen Schutzabdeckung und der Wand oder einem anderen Bauelement installiert werden, damit die Flanschplatte entfernt und das Innere des Behälters gereinigt werden kann.
- Um den Wärmeverlust über die Warmwasserleitung zu verringern, sollte das Gerät möglichst in der Nähe der Warmwasserverbrauchsstellen installiert werden. Bei größeren Entfernungen soll die Warmwasserleitung isoliert werden.

5. ANSCHLUSS AN DAS WASSERNETZ UND DEN WÄRMETAUSCHER

Der Speicher und die für den Betrieb notwendigen Armaturen müssen gemäß Abbildung 10.2 und 10.3 an das Wassernetz angeschlossen werden.

5.1. Es ist untersagt, das Gerät mit einem Schlauch anzubinden!

Für Warm- und Kaltwasserleitungen können Stahlrohre, Kupferrohre eingesetzt werden, die für einen Nennwasserdruck von 1 MPa geeignet sind, sowie

Kunststoff- oder flexible Rohranbindung eingesetzt werden, die bis zu mind. 100 °C temperaturbeständig sind.

Für den Anschluss an die Kupferwasserleitung ist der Einsatz von 3/4" Zwischenstücken obligatorisch! Ein Zwischenstück muss direkt an der Warmwasserleitung des Speichers, das andere zwischen den bereits an der Kaltwasserleitung installierten Armaturen und dem Kupferwassernetz installiert werden. Bei einem Anschluss ohne Zwischenstück übernehmen wir keine Garantie für Defekte durch Korrosion an den Gewindeenden des Behälters und haften nicht für dadurch verursachte Schäden.



Es ist VERBOTEN UND LEBENSGEFÄHRLICH, den Speicher über den zulässigen Betriebsdruck hinaus unter Druck zu setzen!

5.2. Die Vorrichtung muss mit einem Sicherheitsventil ausgestattet sein, das auf einen maximalen Betriebsdruck von 1 MPa eingestellt ist. Das Kombi-Sicherheitsventil ist DIREKT vor dem Speicher in die Kaltwasserleitung einzubauen, und zwar in der durch den Pfeil angegebenen Durchflussrichtung. Vor dem Einbau des Ventils muss die Kaltwasserleitung gründlich gespült werden, um Schäden durch mögliche Verunreinigungen zu vermeiden.

Das Ventil kann tropfen, deshalb sollte der Abflusstutzen senkrecht nach unten zeigen und der Abblas-Knopf zugänglich sein. Dieses Rohr muss zum Luftraum hin geöffnet sein. Das Ablaufrohr muss nach unten (vom Gerät weg) an einer frostfreien Stelle geführt werden, damit wird der freie Auslauf zum Luftraum sichergestellt. Das einwandfreie Funktionieren des Warmwasserbereiters hängt davon ab. Tropfwasser kann sichtbar in die Kanalisation geleitet werden.

Das Sicherheitsventil ist nicht im Lieferumfang enthalten!

5.3. Übersteigt der Wasserdruck auch nur vorübergehend 1 MPa, muss ein Druckreduzierventil vor dem Warmwasserspeicher installiert werden. Der Verbraucher ist für die Beschaffung und die Installation verantwortlich.

Das Druckreduzierventil muss vor dem Kombi-Sicherheitsventil installiert werden. (Abbildung 10.2)

5.4. An den Speicher kann eine beliebige Anzahl von Abzweigen und Mischer-Waschbeckenarmaturen angeschlossen werden. Durch den Einbau von Rückschlagventilen können Sie verhindern, dass das Warmwasser durch die Waschbeckenarmatur in das Kaltwassernetz zurückfließt. (Nicht im Lieferumfang des Produkts enthalten.)

5.5. Vor dem Sicherheitsventil und dem Druckreduzierventil muss eine Absperrarmatur in der Wasserleitung montiert werden, die es ermöglicht, das

Gerät von der Wasserleitung zu trennen und Wartungsarbeiten durchzuführen. (Abbildung 10.2)

5.6. Besteht die Gefahr, dass sich der Benutzer bei der Wasserentnahme verbrüht, empfehlen wir die Verwendung eines hydraulischen Anschlusses mit Verbrühungsschutz. (Abbildung 10.3)

6. ANSCHLUSS AN DAS ELEKTRISCHE NETZ (bei dem Modell STXL300CE)

6.1. Der Speicher darf nur mit einer stationären Verbindung an das Stromnetz angeschlossen werden. Die Verwendung einer Wandsteckdose (Konnektor) ist verboten!

Der Warmwasserbereiter ist mit einem Kabelanschluss bis zum Trennschalter zu versehen, der in das feste Rohrleitungssystem einzubauen ist. Der Überstromschutz dieses Trennschalters muss durch einen Leistungsschalter gewährleistet sein.

Der Netzstrom darf dem Speicher nur über einen zweipoligen Schalter (der alle Pole schaltet) in der festen Verkabelung zugeführt werden, der eine vollständige Abtrennung unter Überspannungsbedingungen der Kategorie III gewährleistet. (Abstand zwischen den offenen Kontakten mindestens 3 mm.)

Erforderlicher Leitungsquerschnitt für den Stromanschluss: min. 1,5 mm².

Für den Anschluss an das Netz geeignete Kabel:

Geeigneter Typ:	Alternativer Typ:
• H0 5 VV-F	(H0 5 VV-K)
• H0 5 RR-F	(H0 5 RR-K)

Schutzrohranschluss ist nicht anzuwenden!

6.2. Montagereihenfolge:

Zum Anschließen die Schrauben der elektrischen Schutzabdeckung entfernen und die Abdeckung abnehmen, somit werden die elektrischen Armaturen zugänglich. Die elektrische Verdrahtung ist in Abbildung 10.5 dargestellt, die sich ebenfalls auf dem Deckel des Armaturengehäuses befindet. Nach der Anbindung muss die Zugentlastung der Netzanschlussleitung mit einer Schelle vorgenommen werden. Das Anschlusskabel muss zwischen die beiden Schellenhälften gelegt und dann mit den Befestigungsschrauben am Montagerahmen befestigt werden.

6.3. Berührungsschutzklasse des Geräts: I.

Die Abdeckung, in dem die Elektroarmaturen untergebracht sind (Armaturengehäuse), bietet ausreichenden Schutz gegen zufälliges Berühren spannungsführender Teile während des Betriebs. Schließen Sie das Gerät phasenrichtig an das Stromnetz an, und zwar gemäß dem Schaltplan in dem Armaturengehäuse und in Abbildung 10.5! Für den Betrieb des Geräts empfehlen wir die Verwendung eines Schutzschalters im Stromnetz der Anlage.

6.4. Es ist **UNTERSAGT**, den Warmwasserspeicher (STXL300CE, STXL300C) ohne Schutzerdung zu betreiben!

Die Schutzerdung muss den IEC 60364 Vorschriften entsprechen.

Der Schutzleiter (grün-gelb) muss an der Erdungsschraube der Flanschplatte angeschlossen werden. Das abisolierte Drahtende wird unter die Erdungsscheibe gelegt und mit einer Federscheibe und Mutter gesichert.

7. INBETRIEBNAHME

Nach der Montage, dem hydraulischen Anschluss, dem elektrischen Anschluss und dem Befüllen des Speichers mit Wasser kann das Gerät in Betrieb genommen werden. Bei dem ersten Aufheizen den richtigen Betrieb von einem Fachmann überprüfen lassen.

7.1. Die Installation und Erstinbetriebnahme des Geräts muss von einem qualifizierten Fachmann gemäß den geltenden nationalen Vorschriften bzw. den von den örtlichen Behörden und öffentlichen Gesundheitsorganisationen festgelegten Anforderungen durchgeführt werden.

7.2. Das Absperrventil und den Warmwasserhahn öffnen, aber der Kaltwasserhahn soll geschlossen bleiben. Das einströmende Wasser füllt den Speicher. Das Wasser ein paar Minuten fließen lassen, um das Gerät zu spülen, dann schließen.

7.3. Das Gerät unter Spannung setzen (Modell STXL300CE).

7.4. Während der Aufheizzeit kann durch das Auslassrohr des Kombi-Sicherheitsventils sich ausdehnendes Wasser tropfen; dieses Rohr muss zum Luftraum hin geöffnet sein.

7.5. Am Ende der Aufheizzeit, wenn sich das Wasser auf die werkseitig eingestellte Temperatur erwärmt hat, schaltet der Regler ab. Nach dem Ablassen von etwa 15 % des Wassers muss der Regler automatisch zurückschalten. Lässt sich die

Heizung nicht einschalten, soll ein Mechaniker gerufen werden. (bei dem Modell STXL300CE).

8. WARTUNG UND INSTANDHALTUNG DER HAUPT-EINHEITEN

Wenn Sie einen Wasseraustritt im Inneren des Behälters oder sonstige Abnormität feststellen, trennen Sie das Gerät unverzüglich vom Stromnetz (Modell STXL300CE) und über das Absperrventil von dem Wassernetz ab! Rufen Sie einen qualifizierten Fachmann!



Reparaturen und Wartungsarbeiten am Gerät dürfen nur von einem entsprechend qualifizierten Techniker durchgeführt werden (innerhalb der Garanzzeit nur von unserem autorisierten Servicepartner)! Bei Reparatur- und Wartungsarbeiten muss das Gerät in den ursprünglichen Fabrikzustand wiederhergestellt werden! Um die Gewährleistung zu erhalten, vergessen Sie nicht, die Reparatur vom Mechaniker auf dem beigefügten Garantieschein dokumentieren zu lassen!

Das Tropfen des Warmwasserhahns kann die schadhafte Erwärmung des Gerätes verursachen. Die Reparatur des Wasserhahns ist in Ihrem Interesse.

Reinigung

Die Reinigungs- bzw. Desinfektionsanweisungen (einschließlich der Bezeichnung des geeigneten Desinfektionsmittels) müssen dem Käufer vom Hersteller oder Händler deutlich mitgeteilt werden! Für die Anmeldung/Nachweisführung der während der Reinigung/Desinfizierung des Produktes eingesetzten Chemikalien sind die Bestimmungen der Regierungsverordnung Nr. 201/2001 (X.25) bzw. der kollektiven Verordnung Nr. 38/2003. (VII.7) ESzcsM-FVM-KvVM maßgebend.

8.1. Kombi-Sicherheitsventil

Überprüfen Sie vor der Ingebrauchnahme, dass die Auslassöffnung des Ventils nicht blockiert ist und dass das Ventil während des Betriebs in den freien Luftraum entlüftet wird. Die Auslassöffnung muss nach unten gerichtet sein. Im gekühlten Zustand des Speichers den Abblas-Knopf des Sicherheitsventils mindestens alle zwei Monate abzublasen, indem Sie den Abblas-Knopf in Pfeilrichtung drehen. Dadurch wird der Ventilsitzring von Sandpartikeln gereinigt und somit kann das Festkleben verhindert werden. Das Tropfen des Ventils während des Gebrauchs ist ein funktionelles Phänomen. Falls das Tropfen nach dem Ausschalten der Heizung nicht aufhört, soll das Gerät von

einem Techniker überprüft werden. Zu diesem Zeitpunkt empfehlen wir Ihnen, gegebenenfalls auch die jährliche Überprüfung des Produkts vorzunehmen.

8.2. Entwässerung des Speichers



Beim Entleeren kann heißes Wasser aus dem Gerät austreten!

Die Entleerung erfolgt nach Abschalten des Behälters durch Drehen des Abblas-Knopfes des Kombi-Sicherheitsventils in Pfeilrichtung durch das Abflussrohr. Vor dem Entleeren müssen das Absperrventil des Wassernetzes und der Kaltwasserhahn geschlossen werden, der Warmwasserhahn muss jedoch während der Entleerung geöffnet sein.

8.3. Entkalkung

Je nach Wasserqualität lagern sich Kalkablagerungen auf dem Heizkörper und dem Behälter ab. Eine Entkalkung ist daher alle zwei Jahre erforderlich! Zur Entkalkung muss der Behälter entleert und die angebrachten Flanschplatten demontiert werden. Nach der Demontage der Flanschplatten ist der Wiedereinbau in jedem Fall mit neuen Dichtungen empfohlen! Achten Sie bei der Reinigung darauf, die Schutzbeschichtung nicht zu beschädigen!

Die Reinigung erfolgt mechanisch, es sind keine weiteren Reinigungs- bzw. Desinfektionsverfahren erforderlich. Die Entkalkung gilt als Wartung und ist nicht von der Garantie abgedeckt. Infolge der Notwendigkeit der Unterbrechung des Schaltkreises bei dem Modell STXL300CE darf die erneute Inbetriebnahme (mit Überprüfung der Elektroanschlüssen) nur von einem Fachservice durchgeführt werden.

8.4. Thermostat (Modell STXL300CE)

Dieser Warmwasserspeicher ist eine sehr hochwertige, sorgfältig konstruierte, regulierte und geprüfte Anlage. Seine einzige Aufgabe besteht darin, die Temperatur des Wassers auf einem bestimmten Wert zu halten bzw. zu begrenzen. Der Thermostat des Warmwasserspeichers ist versiegelt es ist untersagt, darauf eventuelle (Um-)Regelungen oder Reparaturen außer der in unserem Werk durchgeführten Arbeiten vorzunehmen, ausgenommen der normalen Regelung durch Drehen des Zeigers, was nur von einem Fachmann nach der Inbetriebnahme und in spannungslosem Zustand durchgeführt werden darf. Die Nichteinhaltung dieser Bestimmung führt zum Verlust der Produktgarantie. Im Falle von Schwierigkeiten (größerer Ausfall) soll der Thermostat einfach ausgetauscht werden. Der Warmwasserspeicher darf nur mit Vorsicht behandelt werden.

Bei STXL300CE-Geräten sorgt eine werkseitig eingestellte Temperaturbegrenzer mit einer Regeltemperatur von 65 °C, die in das gemeinsame Gehäuse eingebaut ist, für den ordnungsgemäßen Betrieb. Die Regeltemperatur kann mit Hilfe einer Einstellschraube verändert werden. Diese Einstellschraube wird nach der Demontage der elektrischen Schutzabdeckung zugänglich. DIE UMSTELLUNG DARF NUR VON EINEM FACHMANN DURCHGEFÜHRT WERDEN! Der Begrenzer schützt den Warmwasserspeicher vor schädlicher Überhitzung im Falle eines Reglerausfalls, indem dieser die Heizung ausschaltet, bevor die Wassertemperatur 95 °C erreicht. Der Begrenzer DARF NUR VON EINEM FACHMANN erneut eingeschalteter werden, nachdem die Ursache der Überhitzung beseitigt wurde.

8.5. Heizkörper (Modell STXL300CE)

Bei Beschädigung ist der Austausch durch Lösen der Schrauben der Flanschplatte des vom elektrischen Netz abgetrennten und entwässerten Speichers möglich. REPARATUREN DÜRFEN NUR VON EINEM FACHMANN DURCHGEFÜHRT WERDEN!

8.6. Aktiveanode

Der Warmwasserspeicher ist zusätzlich durch eine Aktivanode vor Korrosion geschützt. Die Lebensdauer der Aktivanode hängt von der Wasserqualität und den Betriebsbedingungen ab. Der Zustand der Anoden muss bei jeder Entkalkung, mindestens jedoch alle zwei Jahre überprüft werden! Bei dem Modell STXL300CE muss der Behälter für den Austausch spannungslos sein, der Austausch darf nur durch Unterbrechung des Stromkreises nach Entfernung der Flanschplatte erfolgen! Nach der Demontage der Flanschplatte empfehlen wir in jedem Fall den Wiedereinbau mit einer neuen Dichtung! Der Termin für die Wiederholprüfung wird vom Mechaniker festgelegt. Wenn der Anodendurchmesser an einer Stelle auf 10 mm abnimmt, muss die Anode ausgetauscht werden. Nach dem Austausch der Aktivanode muss die Erdung in den ursprünglichen Zustand wiederhergestellt werden. Der gute metallische Kontakt zwischen der Aktivanode und der Erdungsschraube ist äußerst wichtig.

8.7. Frostsicherung

Um sicherzustellen, dass das Gerät außer Betrieb ist, muss der Behälter vollständig entleert werden!

Bei wiederholter Inbetriebnahme ist darauf zu achten, dass das Gerät (Modell STXL300CE) vor dem Anschluss an das Stromnetz mit Wasser gefüllt wird!

8.8. Zusammenfassung der periodischen Kontrollen

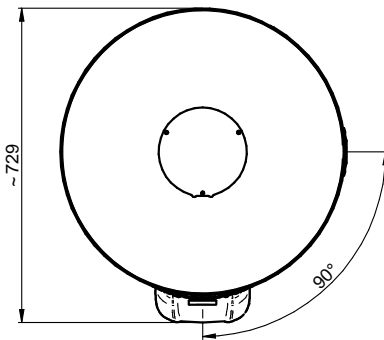
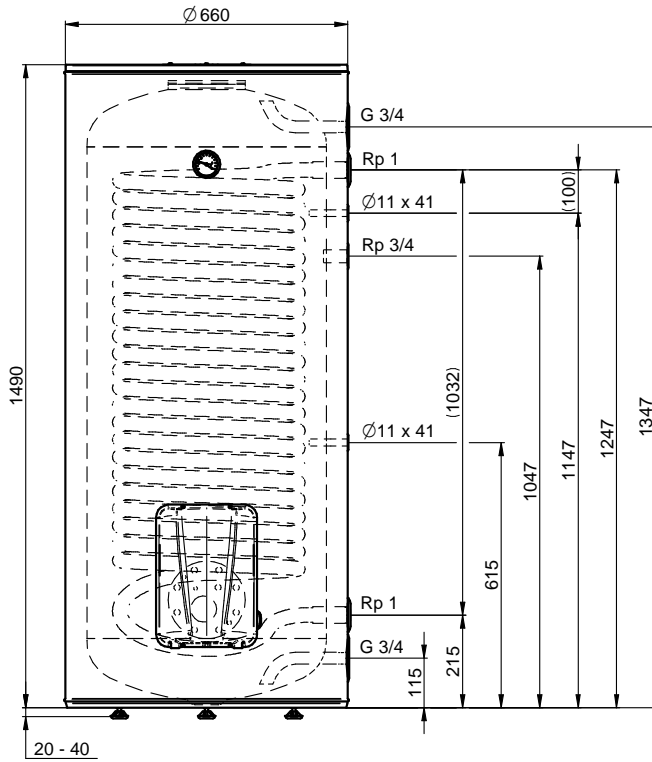
Alle zwei Monate	Alle zwei Jahre
Kontrolle des Sicherheitsventils	Entkalkung
	Überprüfung der Aktivanode
	Überprüfung der hydraulischen Anschlüsse
	Überprüfung des Zustands der Elektroarmaturen

9. TECHNISCHE DATEN

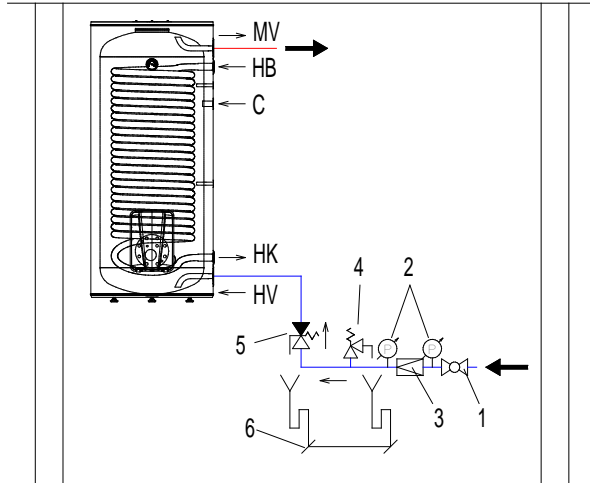
Typ	STXL300C	STXL300CE
Verwendungszweck	Geschlossener indirekter Warmwasserspeicher	Geschlossener indirekter und elektrischer Warmwasserspeicher
Aufstellung	Bodenstehend	
Nennfassungsvermögen [l]	300	
Gewicht [kg]	159	161
Betriebsnennwert des Behälters [MPa]	1	
Betriebsnennwert des Wärmetauschers [MPa]	0,6	
Heizfläche des Wärmetauschers [m ²]	3,3	
Nennfassungsvermögen des Wärmetauschers [l]	19	
Elektrische Heizleistung [W]	-	2000
Spannung [V]	-	230
Stromverbrauch [A]	-	9
Aufheizzeit von 15°C auf 65°C [h]	-	9,5
Bereitschaftsenergieverbrauch bei 65 °C [kWh/24h]	2,26	
Integrierte Sicherheits- und Steuerelemente	-	Temperaturregler - begrenzer
Wasseranschluss	Außengewinde G3/4	
Zirkulationsanschluss	Innengewinde Rp3/4	
Anschluss des Wärmetauschers	Innengewinde Rp1	
Thermometer	Innengewinde Rp1/2	
Temperaturfühlerrohr [Bohrungsdurchmesser x Bohrungslänge]	Bohrung ø11x41	
Behälter	feueremailliertes Stahlblech	
Wärmetauscher	feueremailliertes Stahlrohr	
Korrosionsschutz	Feueremaillierung + Aktivnode	
Schutzgrad	-	IPX4
Berührungsschutzklasse	-	I.
Wichtige Vorschriften für das Produkt	MSZ EN 12897	MSZ EN 60335-1 MSZ EN 60335-2-21 MSZ EN 12897
Lagerungs- und Lieferbedingungen	MSZ EN 60721-3	

10. ANHÄNGE

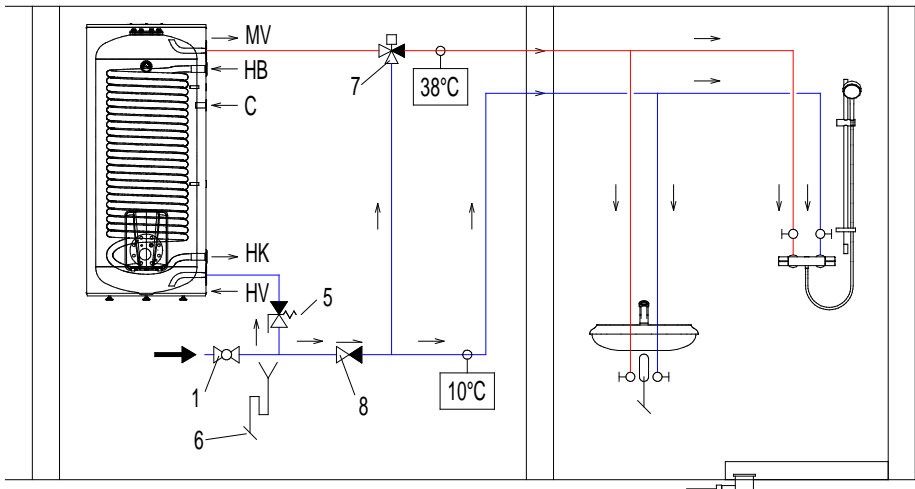
10.1 STXL300C(E) Außenabmessungen



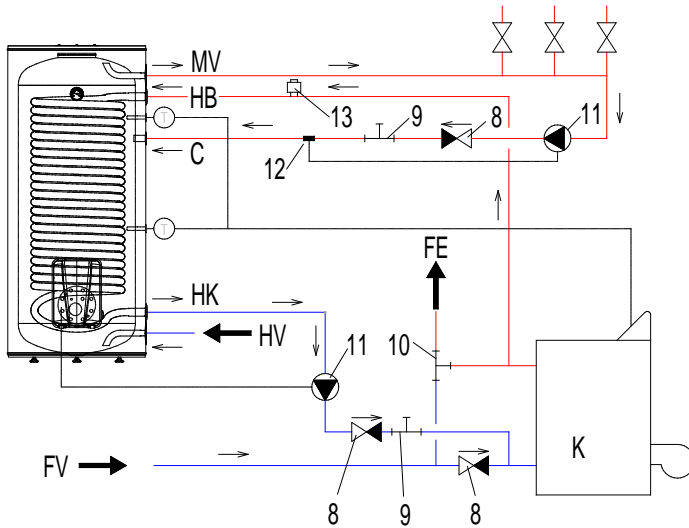
10.2. Anschluss der Haustechnik



10.3. Schaltplan der Haustechnik gegen Überdruck

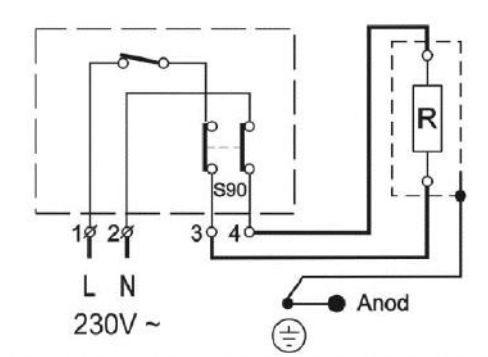


10.4 Anschluss des Wärmetauschers



Legende			
1	Absperrarmatur	MV	Warmwasseraustritt
2	Druckmessgeräte	HV	Kaltwasserzulauf
3	Druckregulierungsventil	C	Zirkulationseintritt
4	Sicherheitsabblaseventil	HB	Wärmetauscher Heizmitteleintritt
5	Kombi-Sicherheitsventil	HK	Wärmetauscher Heizmittelaustritt
6	Anschluss an das Abwassernetz	FE	Heizung Ablauf
7	Thermostatisches Mischventil (38 °C)	FV	Heizungsrücklauf
8	Rückschlagventil	K	Kessel
9	Direktschieber	T	Wärmefühler-Thermometer
10	Drei-Wege-Ventil		
11	Umwälzpumpe		
12	Thermostat		
13	Automatisches Entlüftungsventil		

10.5. ELEKTRISCHER SCHALTPLAN (MODELL STXL300CE)



CHER CLIENT,

Nous vous remercions d'avoir choisi notre produit.

HAJDU Hajdúsági Ipari Zrt., partenaire traditionnel des ménages, répond aux exigences des consommateurs en proposant des appareils électroménagers modernes, de qualité et répondant aux critères environnementaux de notre temps.

Notre objectif est de faire acquérir à la marque HAJDU un statut de marque reconnue dans la région, de la faire connaître davantage et de proposer un éventail complet de produits HAJDU répondant à toutes les exigences des clients fidélisés. Dans les ménages, les principales caractéristiques de nos produits ayant déjà fait leurs preuves sont la qualité et la fiabilité. Nos services présentent plusieurs atouts majeurs, notamment un large éventail de prestations fiables de réparation et de pièces détachées. Pour nous, la protection de l'environnement et la minimisation de notre incidence sur l'environnement sont des points de vue fondamentaux. Nous souhaitons à l'avenir continuer à renforcer ces caractéristiques essentielles. A cette fin, nous utilisons un système de gestion de la qualité et de management environnemental agréé. L'emballage de nos produits répond également aux exigences environnementales prévues par la loi ce dont attestent les Certificats de conformité que nous fournissons.

HAJDU Hajdúsági Ipari Zrt.

H-4243 Téglás, külterület, hrsz. : 0135/9

tél. : +36 52 582-787 • fax : +36 52 384-126

hajdu@hajdurt.hu • www.hajdurt.hu

1. AVERTISSEMENTS

Nous vous prions de lire attentivement cette notice et de respecter et de faire respecter ses recommandations pour assurer le fonctionnement en toute sécurité et à long terme de votre appareil !

- Cet appareil peut être utilisé par des enfants de plus de 8 ans. Les personnes à capacité physique, intellectuelle ou de perception réduite ou ayant des expériences ou connaissances insuffisantes peuvent l'utiliser sous réserve d'une surveillance appropriée ou si elles sont informées sur l'utilisation en toute sécurité de l'appareil et après avoir compris les dangers qui en découlent.
- Il est interdit aux enfants de jouer avec l'appareil.
- Les enfants effectuant le nettoyage et la maintenance de l'appareil doivent être surveillés.
- Outre les manipulations énumérées dans la notice d'utilisation et les opérations de maintenance régulières pouvant être effectuées par l'utilisateur, toute autre opération doit être exécutée par un spécialiste qualifié.
- Avant toute opération de réparation ou de maintenance l'appareil doit être mis hors tension électrique !
- La mise en service et la première mise en marche de l'appareil doivent être effectuées par un spécialiste, en conformité avec toutes les lois et réglementations en vigueur, ainsi que toutes les prescriptions exigées par les autorités locales ou de santé publique.
- Si le chauffe-eau à installer ne remplace pas purement et simplement un autre appareil mais est installé dans le cadre de la rénovation ou la construction d'un système hydraulique, l'entreprise procédant à l'installation du chauffe-eau, après avoir terminé la mise en service, doit remettre à l'acheteur une déclaration de conformité, qui certifie que les lois et spécifications en vigueur ont été respectées. Dans les deux cas, l'entreprise installatrice doit contrôler la sécurité et le fonctionnement de l'ensemble du système.

- Il est conseillé de vidanger l'appareil s'il est disposé hors service dans un lieu exposé au gel.
- L'eau chaude s'écoulant à plus de 50°C peut provoquer des brûlures graves.
- Une mise en service non conforme peut provoquer du préjudice matériel, des blessures aux animaux ou endommager les objets. Le fabricant décline toute responsabilité pour les dommages découlant d'une mise en service non conforme.
- Avant la mise en marche du chauffage, le chauffe-eau doit être rempli d'eau.
- Il est interdit de raccorder l'appareil avec un tuyau en caoutchouc. Pour la conduite d'eau chaude et froide il est possible d'utiliser des tubes en acier ou de cuivre supportant une pression d'eau nominale du réseau de 1 Mpa, des tubes en plastique résistant à la chaleur jusqu'à 100 °C ou des tubes flexibles. Pour le raccordement des conduites en cuivre, il est obligatoire d'utiliser des raccords diélectriques.
- Il est interdit de soumettre le chauffe-eau à une pression supérieure à 1 Mpa, cela peut entraîner un danger de mort. Si la pression du réseau dépasse même temporairement 1 MPa, une vanne de réduction de pression doit être installée devant le chauffe-eau.
- Il est interdit d'installer un raccord de plomberie entre la vanne de sécurité et l'appareil ! Le raccord d'écoulement de la vanne doit être orienté vers le bas, l'eau peut goutter du tuyau d'écoulement du dispositif de décompression. Ce tuyau doit être laissé ouvert vers l'espace d'air. Le tuyau d'écoulement doit être évacué vers le bas (par rapport à l'appareil), dans un espace non exposé au gel, l'écoulement libre doit être assuré vers l'espace libre. Il est interdit d'orienter l'égouttement de l'eau de manière non visible.
- Pour la mise en service et le fonctionnement de la vanne de réduction et de la vanne de sécurité un environnement n'étant pas exposé au gel est nécessaire.

- Il est interdit de faire fonctionner le chauffe-eau sans mise à la terre.
- Le chauffe-eau ne peut être connecté au réseau électrique que par un raccordement permanent. Il est interdit d'utiliser une prise murale (une prise de courant).
- Le courant du réseau ne peut être conduit au chauffe-eau que par un interrupteur à deux pôles, impérativement de catégorie de surtension III (dont l'ouverture entre les contacts est au moins de 3 mm).
- Si le câble de raccordement au réseau est détérioré, le remplacement visant à écarter le danger ne peut être effectué que par le fabricant, son distributeur ou par un professionnel.
- La première mise en chauffe doit être surveillée par un professionnel qualifié.
- Le revêtement électrique ne peut être retiré que par un professionnel en raison des risques, notamment d'électrocution.
- Pour permettre un fonctionnement sûr de l'appareil, il est recommandé de faire régulièrement contrôler son fonctionnement et celui de la vanne de sécurité combinée par un spécialiste (environ tous les ans). En outre, nous vous conseillons de décharger la vanne de sécurité tous les deux mois en tournant le bouton de soufflage dans le sens de la flèche. Ceci nettoie le siège de la vanne des corps étrangers qui ont pu éventuellement s'accumuler (calcaire, grain de sable, etc...).



RÉPARATIONS

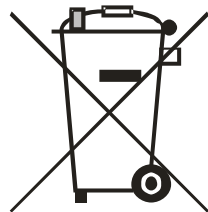
Afin d'effectuer les contrôles réguliers ou **en cas de panne de l'appareil** veuillez vous adresser à nos réparateurs agréés dont les noms et adresses se trouvent dans la **Liste des ateliers agréés HAJDU** ci-joint.

Les coordonnées de notre Service client sont les suivantes :

Tél. : +36 52 582-787

E-mail : vevoszolgalat@hajdurt.hu

PRÉCAUTIONS ENVIRENEMENTALES



Nous vous informons que le produit que vous avez acheté, après son cycle de vie, peut éventuellement endommager l'environnement, particulièrement le sol et la nappe phréatique par ses caractéristiques de décomposition parce qu'il comporte des pièces (p. ex. : câbles) qui font que le produit usé est considéré comme déchet dangereux. Vous êtes prié de ne pas éliminer le produit usé dans les déchets municipaux mais de le faire parvenir à une société spécialisée dans la collecte des déchets et des appareils électriques ou au fabricant. En effet, par le traitement approprié du produit usé et par son recyclage nous contribuons ensemble à la protection de l'environnement.

2. ACCESSOIRES

À la réception du produit veuillez vérifier qu'une pièce de chacun des accessoires suivants se trouve dans l'emballage :

- Notice d'installation et d'utilisation
- Bon de garantie
- Liste des réparateurs agréés
- Étiquette énergétique
- Fiche de produit
- 2 raccords diélectriques 3/4"

3. FONCTIONNEMENT ET STRUCTURE

Le chauffe-eau à chauffage indirect (type STXL300C) et le chauffe-eau à chauffage indirect électrique (type STXL300CE) fonctionnent à l'énergie électrique, à l'énergie solaire, au gaz, au charbon ou à d'autres combustibles. Le chauffe-eau à chauffage indirect au système fermé (STXL300C) et le chauffe-eau à chauffage indirect électrique (STXL300CE) peuvent approvisionner en eau chaude un ou plusieurs points de prise d'eau dans les foyers et dans les institutions. L'eau chaude obtenue est destinée à l'usage sanitaire et alimentaire.

L'eau est réputée avoir la qualité d'eau potable si elle est en conformité avec les valeurs limites définies au décret gouvernemental n° 2001-201 (25 octobre).

Lorsque la température réglée en usine est atteinte, le régulateur de température arrête automatiquement le chauffage (type STXL300CE). Ainsi l'eau chaude peut être obtenue du chauffe-eau pendant une période prolongée. L'isolation thermique en polyuréthane enveloppant la cuve intérieure empêche le refroidissement rapide de l'eau, ainsi l'eau chaude peut être obtenue du chauffe-eau pendant une période prolongée. Celui-ci est conçu de manière à permettre à l'eau chaude d'être évacuée sans qu'elle soit mélangée. La protection anti-corrosion de la cuve intérieure est assurée par le revêtement spécial en émail et l'anode active. La finition en émail garantit la longévité de l'appareil même avec des eaux agressives.

Le produit est utilisé pour la fourniture d'eau chaude sanitaire dans les ménages et les institutions. La température de l'eau destinée à la consommation humaine en contact avec le produit ne doit pas dépasser 65°C pour des raisons de santé publique. La section du réseau d'eau contenant le produit doit être remplie d'eau chaude sanitaire pendant au moins 1 jour. L'eau de rinçage doit être évacuée à l'égout et ne doit pas être

utilisée à des fins domestiques. Ce n'est qu'ensuite que la section du réseau d'eau contenant le produit doit être utilisée pour l'usage auquel elle est destinée. Pendant les premières semaines de l'utilisation, on peut s'attendre au lessivage des métaux et des matières organiques, ce qui peut entraîner des problèmes de goût et d'odeur, une croissance bactérienne excessive et une augmentation de la demande en chlore. Ce phénomène est temporaire et peut être réduit par des remplacements d'eau et des rinçages plus fréquents.

4. MONTAGE ET INSTALLATION DU CHAUFFE-EAU

Le montage du chauffe-eau (4), son raccordement au réseau hydraulique (5) et au réseau électrique (6), ainsi que sa mise en service (7) doivent être réalisés par un spécialiste en respectant les prescriptions de notre guide et les normes IEC 60364 / MSZ HD 60364 !



En cas de raccordement et de mise en service non conformes, vous perdez vos droits de garantie !



Le chauffe-eau doit être installé et mise en service dans un environnement non exposé au gel !

Sur le lieu de l'installation il faut que le réseau électrique, de distribution d'eau et d'assainissement adaptés soient disponibles.

Nous suggérons les solutions suivantes pour le montage de l'appareil :

- Plancher horizontal lisse de manière à pouvoir poser l'appareil impérativement en position verticale à l'aide du réglage approprié des trois pieds de l'appareil.
- L'appareil doit être installé à au moins 50 mm du mur et de manière à garder au moins 700 mm entre le mur ou les autres éléments structuraux d'une part et le revêtement électrique d'autre part afin de pouvoir démonter le capot pour nettoyer l'intérieur de la cuve.
- Afin de réduire la perte de chaleur provoquée par la conduite d'eau chaude, veuillez, si possible, installer l'appareil à proximité des prises d'eau. Il est recommandé d'équiper les conduites d'eau chaude par une isolation thermique.

5. RACCORDEMENT AU RÉSEAU HYDRAULIQUE ET À L'ÉCHANGEUR DE CHALEUR

Le chauffe-eau et les éléments de plomberie nécessaires au fonctionnement doivent être raccordés au réseau hydraulique selon les figures n° 10.2 et 10.3.

5.1 Il est interdit de raccorder l'appareil avec un tuyau en caoutchouc !

Pour les conduites d'eau chaude et froide, il est possible d'utiliser des tubes en acier, en cuivre rouge résistant à une pression d'alimentation d'eau nominale de 1 Mpa, un raccordement de tuyau flexible ou en plastique thermorésistant jusqu'à 100 °C.

Pour le raccordement des conduites d'eau en cuivre rouge, l'utilisation de raccords diélectriques de 3/4" est obligatoire ! L'un des raccords diélectriques doit être placé directement sur la conduite d'eau chaude du chauffe-eau, l'autre entre les éléments de plomberie préalablement installés sur la conduite d'eau froide et le réseau d'eau en cuivre. En cas de branchement sans raccords diélectriques nous ne donnons aucune garantie concernant les défaillances provoquées par la corrosion des tubes filetés de la cuve et nous déclinons toute responsabilité en cas de dommages.



Il est INTERDIT de soumettre le chauffe-eau à une pression d'exploitation supérieure à la pression autorisée, cela peut entraîner un DANGER DE MORT.

5.2 L'appareil doit être équipé d'une vanne de sécurité réglée à une pression de service maximale de 1 MPa. La vanne de sécurité combinée doit être montée DIRECTEMENT devant le chauffe-eau, sur la conduite d'eau froide, en respectant le sens du flux indiqué par la flèche. Avant l'installation de la vanne, les conduites d'eau froide doivent être soigneusement rincées pour éviter que les éventuelles impuretés ne provoquent des dommages.

La vanne peut goutter, il faut donc orienter le raccord d'écoulement verticalement vers le bas de manière à ce que le bouton de soufflage soit accessible. Ce tuyau doit être laissé ouvert vers l'espace d'air. Le tuyau d'écoulement doit être évacué vers le bas (par rapport à l'appareil), dans un espace non exposé au gel, l'écoulement libre doit être assuré vers l'espace libre, le fonctionnement normal du chauffe-eau en dépend. L'égouttement de l'eau peut être conduit, de manière visible, vers les égouts.

La vanne de sécurité n'est pas livrée avec l'appareil !

5.3 Si la pression du réseau dépasse même temporairement 1 MPa, une vanne de réduction de pression doit être installée devant le chauffe-eau. L'achat et

l'installation de la vanne de réduction de pression relèvent de la responsabilité de l'utilisateur. La vanne de réduction de pression doit être installée devant la vanne de sécurité combinée (figure n° 10.2).

- 5.4 Il est possible d'installer autant de branchements et de robinets mitigeurs que souhaités sur le chauffe-eau. Afin d'éviter le reflux de l'eau chaude par le robinet dans le réseau d'eau froide, il est conseillé d'installer des vannes anti-retour sur la conduite d'eau froide devant le robinet. (Elles ne sont pas fournies avec l'appareil.)
- 5.5 Une vanne de fermeture doit être installée devant la vanne de sécurité et la vanne de réduction de pression dans la conduite d'eau à l'aide de laquelle l'appareil peut être séparé de la conduite d'eau pour permettre d'effectuer les travaux de maintenance (figure n° 10.2).
- 5.6 Si, pendant la prise d'eau, l'utilisateur est exposé au risque d'ébullition, il est recommandé d'installer un raccordement hydraulique équipé d'une protection anti-ébullition (figure n° 10.3).

6. RACCORDEMENT AU RÉSEAU ÉLECTRIQUE (modèle STXL300CE)

- 6.1 Le chauffe-eau ne peut être connecté au réseau électrique que par un raccordement permanent. Il est interdit d'utiliser une prise murale (une prise de courant).

Le chauffe-eau doit être installé au moyen d'un raccordement par câble jusqu'à l'interrupteur de découplage qu'il faut intégrer au réseau de courant. La protection contre la surtension de cet interrupteur de découplage doit être assurée par un disjoncteur.

Le courant du réseau ne peut être connecté au chauffe-eau que par un interrupteur à deux pôles (interrompant tous les pôles) intégré au réseau de câbles fixé assurant une séparation complète dans l'environnement de la catégorie de surtension III . (L'ouverture entre les contacts est au moins de 3 mm).

L'ouverture entre les contacts est au moins de 1,5 mm².

Câbles pouvant être utilisés pour le raccordement au réseau :

Types appropriés :	Types alternatifs :
• H0 5 VV-F	(H0 5 VV-K)
• H0 5 RR-F	(H0 5 RR-K)

Le raccordement ne peut pas être fait avec des tuyaux de protection !

6.2 Procédure de montage :

Pour le raccordement, démontez les vis du revêtement électrique et retirez le revêtement pour assurer l'accès aux appareillages électriques. Le raccordement électrique est présenté par la figure n° 10.5 et se trouve également sur le capot du boîtier. Le câble de raccordement doit être déchargé contre le tirage au moyen d'un collier de serrage du câble. Le câble de raccordement doit être placé entre les deux moitiés du collier de serrage, puis fixé à l'élément de plomberie à l'aide des vis de fixation.

6.3 La classe de protection contre le toucher de l'appareil : I.

Le revêtement recouvrant les appareillages électriques (boîtier de plomberie) protège suffisamment contre le toucher accidentel des parties électriques actives sous tension pendant le fonctionnement. Veuillez procéder au raccordement suivant le schéma de raccordement représenté dans le revêtement électrique et à la figure n° 10.5 en veillant à respecter les phases. Pour faire fonctionner l'appareil, nous conseillons l'utilisation d'un relais de protection contre le toucher dans le courant électrique de l'installation.

6.4 Il est **INTERDIT** de faire fonctionner les chauffe-eaux (STXL300CE, STXL300C) sans mise à la terre !

La mise à la terre doit être conforme à la norme IEC 60364.

Le conduit protecteur (vert-jaune) doit être raccordé à la vis de prise de terre du capot. Le fil dénudé doit être installé en-dessous de la rondelle de prise de terre et fixé avec une rondelle à ressort et un écrou.

7. MISE EN SERVICE

L'appareil peut être mis en service après le montage, le raccordement hydraulique, le raccordement électrique et le remplissage d'eau. Veuillez faire vérifier par un spécialiste le bon fonctionnement avant la première mise en chauffe.

7.1 La mise en service et la première mise en marche de l'appareil doivent être effectuées par un spécialiste qualifié, en conformité avec toutes les

prescriptions nationales en vigueur relatives à la mise en service, exigées par les autorités locales ou de santé publique.

- 7.2 Ouvrez la vanne de fermeture et le robinet d'eau chaude, mais le robinet d'eau froide doit rester fermé. L'eau entrante remplit le chauffe-eau. Laissez couler l'eau pendant quelques minutes pour rincer l'appareil, puis fermez le robinet.
- 7.3 Mettez l'appareil sous tension (modèle STXL300CE).
- 7.4 Pendant la mise en chauffe, l'eau en extension peut s'égoutter par le raccord d'écoulement de la vanne de sécurité combinée, ce raccordement doit rester ouvert vers l'air libre.
- 7.5 À la fin de la mise en chauffe, lorsque l'eau est chauffée à la température réglée en usine, le régulateur s'éteint. Après avoir vidangé environ 15 % de l'eau, le régulateur doit automatiquement se remettre en marche. Si le chauffage ne se remet pas en marche, il faut appeler un spécialiste (modèle STXL300CE).

8. ENTRETIEN ET MAINTENANCE DES UNITÉS PRINCIPALES

Si vous constatez des fuites en provenance de l'intérieur du chauffe-eau ou d'autres anomalies, coupez immédiatement l'appareil du réseau électrique (modèle STXL300CE) et, à l'aide de la vanne de fermeture, du réseau hydraulique. Appelez un spécialiste qualifié.



Toutes les opérations de réparation et de maintenance doivent être effectuées par un spécialiste qualifié (par notre partenaire agréé pendant la période de garantie) ! L'appareil doit être remis en son état original, en état de sortie d'usine au cours des opérations de réparation et de maintenance ! N'oubliez pas de faire documenter la réparation par le réparateur sur le bon de garantie afin que la garantie reste valable.

L'égouttement du robinet d'eau chaude peut provoquer l'échauffement excessif de l'appareil. Il est dans votre intérêt de faire réparer le robinet.

Nettoyage

Les instructions de nettoyage ou de désinfection (y compris le nom du désinfectant approprié) doivent être clairement indiquées à l'acheteur par le

fabricant ou le distributeur ! Pour la notification/enregistrement des produits chimiques utilisés pour le nettoyage/désinfection des produits, les dispositions du décret gouvernemental n° 201-2001 (25 octobre) et du décret conjoint n° 38-2003 (7 juillet) du Ministère de la santé, des affaires sociales et familiales, du Ministère de l'agriculture et du développement rural et du Ministère de l'environnement et des eaux sont applicables.

8.1 Vanne de sécurité combinée

Vérifiez avant l'utilisation que l'ouverture d'écoulement de la vanne n'est pas obturée et que la circulation d'air vers l'air libre est assurée pendant le fonctionnement de la vanne. L'ouverture d'écoulement doit être orientée vers le bas.

Nous vous conseillons de décharger la vanne au moins tous les deux mois en tournant le bouton de soufflage de la vanne de sécurité dans le sens de la flèche, une fois l'appareil est refroidi. Ceci nettoie le siège de la vanne des grains de sable et empêche l'adhésion des corps étrangers à la vanne. L'égouttement de la vanne pendant l'utilisation est un phénomène normal. Il faut s'adresser à un spécialiste si l'égouttement continue après l'arrêt du chauffage. Nous conseillons de faire réaliser à cette occasion – si elle est pertinente – la révision annuelle de l'appareil.

8.2 Vidange du chauffe-eau



La vidange peut provoquer l'écoulement d'eau chaude !

Suite à la mise hors tension, tournez le bouton de soufflage de la vanne de sécurité combinée dans le sens de la flèche et la vidange se fera à travers le tuyau d'écoulement. Avant de vidanger, fermez la vanne de fermeture du réseau hydraulique, ainsi que le robinet d'eau froide, mais laissez ouvert le robinet d'eau chaude pendant toute la durée de la vidange d'eau.

8.3 Détartrage

Selon la qualité de l'eau, du tartre peut se déposer sur la résistance et la cuve. Un détartrage est donc nécessaire tous les deux ans ! Le détartrage nécessite la vidange du chauffe-eau et le démontage des capots. Après le démontage des capots, nous conseillons de procéder à l'assemblage en utilisant dans tous les cas des joints neufs ! Lors du nettoyage, il faut prendre garde à ne pas endommager l'enduit de protection.

Nous vous conseillons de procéder au nettoyage mécaniquement, aucun autre procédé de nettoyage ou de désinfection n'est nécessaire. Le

détartrage est considéré comme une opération de maintenance et ne fait pas partie des services de garantie.

Pour le modèle STX300CE, en raison de la nécessité de la rupture du circuit électrique, la remise en service (avec la révision des raccordements électriques) doit être réalisée par un réparateur agréé !

8.4 Thermostat (modèle STXL300CE)

Ce chauffe-eau est un appareil de très bonne qualité, soigneusement construit, réglé et soumis aux contrôles nécessaires. Son but unique est de maintenir et de limiter la température d'eau à une valeur choisie. Le thermostat du chauffe-eau est plombé et en aucun cas il ne faut procéder à des réglages et à des réparations en dehors de ceux auxquels nous avons procédé en usine, à l'exception du réglage ordinaire en tournant l'aiguille, à exécuter impérativement par un spécialiste après la mise en service, une fois l'appareil est mis hors tension. Le non-respect de cette prescription entraîne la perte de vos droits de garantie. En cas d'anomalie (défaillance), il faut purement et simplement remplacer le thermostat. Le chauffe-eau doit être manipulé avec précaution.

Dans le modèle STX300CE, une unité de régulateur-limiteur de température réglée en usine à la température de contrôle de 65 °C, installée dans un boîtier unique assure le bon fonctionnement. La température de contrôle est modifiable à l'aide d'une vis de réglage. Cette vis est accessible en démontant le revêtement électrique. **LE RÉGLAGE DOIT ÊTRE RÉALISÉ IMPÉRATIVEMENT PAR UN SPÉCIALISTE !** Le limiteur protège le chauffe-eau contre le surchauffage à effet négatif en cas de panne du régulateur, en coupant le chauffage avant que la température d'eau n'atteigne 95 °C. Le limiteur doit être remis en marche **IMPERATIVEMENT PAR UN SPECIALISTE**, après avoir éliminé la raison du surchauffage.

8.5 Résistance (modèle STXL300CE)

En cas de défaillance de la résistance, pour la remplacer, il faut déconnecter le chauffe-eau vidangé du circuit électrique et hydraulique en desserrant les vis du capot.

LE DÉPANNAGE DOIT ÊTRE RÉALISÉ IMPERATIVEMENT PAR UN SPÉCIALISTE !

8.6 Anode active

Une anode active protège le chauffe-eau contre la corrosion. La durée de vie de l'anode active dépend de l'eau et des circonstances d'exploitation. L'état des anodes doit être vérifié à chaque détartrage mais au moins tous les deux ans ! Pour le modèle STXL300CE, il faut mettre le chauffe-eau hors tension lors du remplacement de l'anode. Le remplacement ne doit être effectué qu'après la rupture du circuit électrique et le démontage du capot. Une fois le capot est démonté, nous recommandons d'utiliser pour le réassemblage dans tous les cas des joints neufs ! Le spécialiste décidera de la date de la nouvelle révision. Si le diamètre de l'anode est inférieur à 10 mm à un seul endroit, il faut la remplacer. La mise à la terre de l'anode active doit être remise en son état original après le remplacement de l'anode. L'anode active doit impérativement avoir un bon contact métallique avec la vis de mise à la terre.

8.7 Protection contre le gel

La mise hors service de l'appareil peut être assurée par la vidange complète de l'appareil !

En cas de remise en service, avant de rebrancher l'appareil (modèle STXL300CE) sur le courant électrique, veillez à ce que le chauffe-eau soit rempli d'eau.

8.8 Résumé des opérations de contrôle périodiques

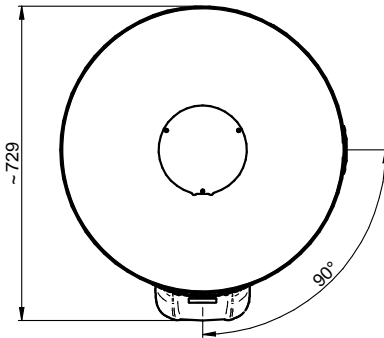
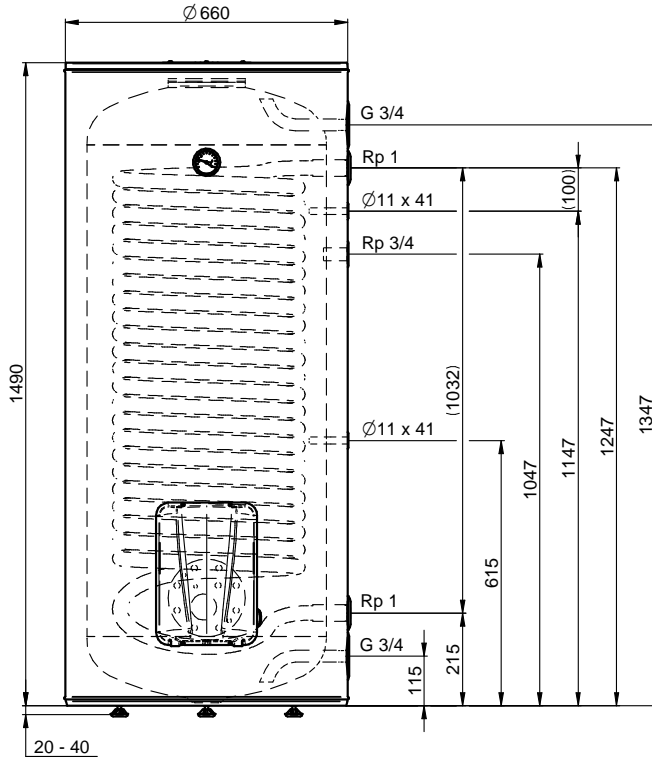
Tous les deux mois	Tous les deux ans
Contrôle de la vanne de sécurité	Détartrage
	Contrôle de l'anode active
	Contrôle des raccordements hydrauliques
	Contrôle de l'état des appareillages électriques

9. CARACTÉRISTIQUES TECHNIQUES

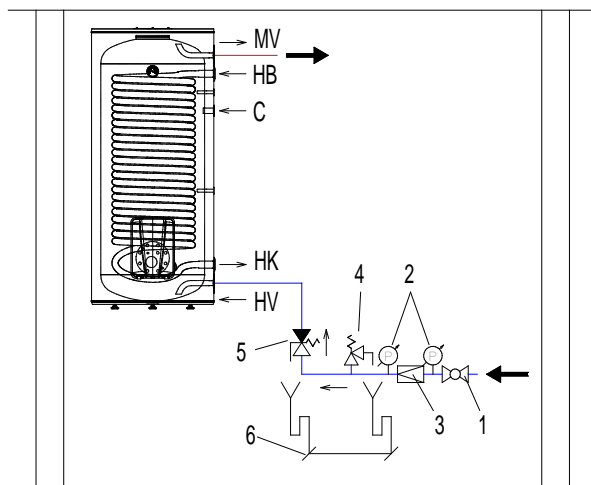
Modèle	STXL300C	STXL300CE
Destination	Chauffe-eau indirect au système fermé	Chauffe-eau indirect au système fermé et électrique
Installation	Sur pieds	
Volume nominal [l]	300	
Poids [kg]	159	161
Pression d'exploitation nominale de la cuve [MPa]	1	
Pression d'exploitation nominale de l'échangeur de chaleur [MPa]	0,6	
Surface chauffante de l'échangeur de chaleur [m ²]	3,3	
Volume nominal de l'échangeur de chaleur [l]	19	
Puissance calorifique nominale [W]	-	2000
Tension [V]	-	230
Consommation de courant [A]	-	9
Temps de mise en chauffe de 15°C à 65°C [h]	-	9,5
Consommation d'entretien à 65 °C [kWh/24h]	2,26	
Éléments de sécurité et de réglage de sécurité intégrés	-	régulateur – limiteur de température
Raccordement hydraulique	filetage mâle G3/4	
Raccordement circulation	filetage femelle Rp3/4	
Raccordement de l'échangeur de chaleur	filetage femelle Rp1	
Thermomètre	filetage femelle Rp1/2	
Tube de capteur de température [diamètre x longueur]	piquage ø11x41	
Cuve	tôle d'acier émaillée	
Échangeur de chaleur	tube d'acier émaillé	
Protection contre la corrosion	émail + anode active	
Degré de protection	-	IPX4
Classe de protection contre le toucher	-	I.
Principaux standards concernant le produit	MSZ EN 12897	MSZ EN 60335-1 MSZ EN 60335-2-21 MSZ EN 12897
Standards en matière de transport et de stockage	MSZ EN 60721-3	

10. ANNEXES

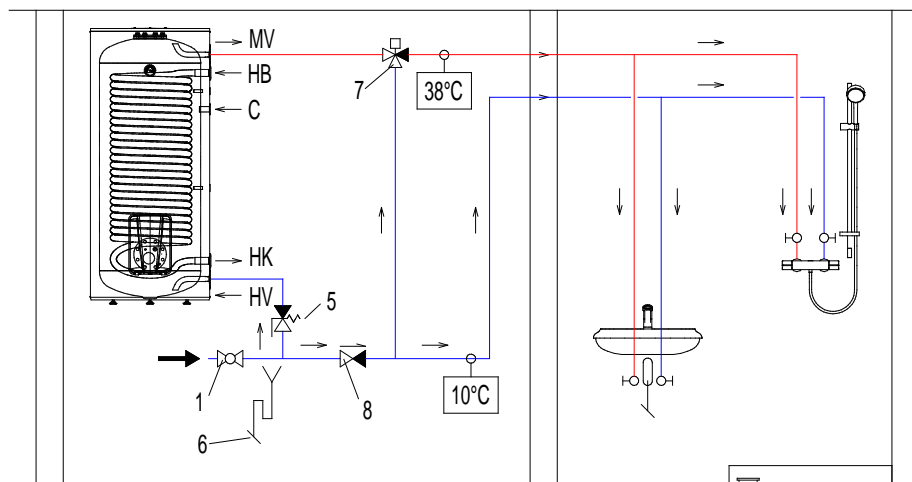
10.1 Dimensions externes STXL300C(E)



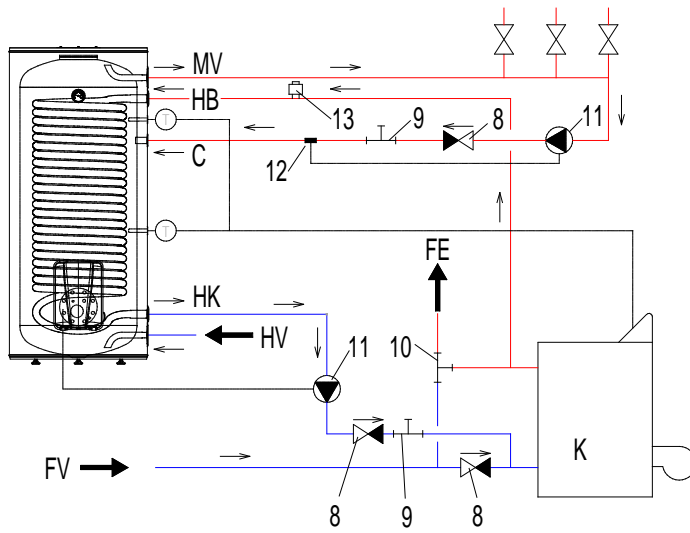
10.2 Raccordement des installations



10.3 Schéma du raccordement des installations contre la surpression

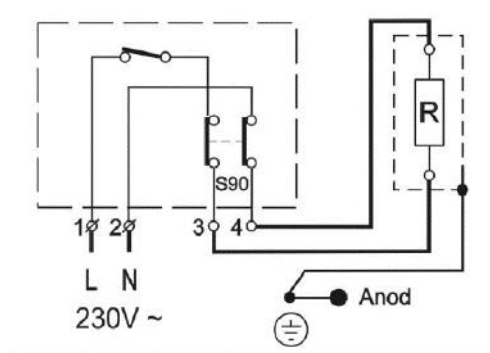


10.4 Raccordement de l'échangeur de chaleur



Légende			
1	Dispositif d'arrêt	MV	Sortie eau chaude
2	Pressiomètres	HV	Entrée eau froide
3	Vanne de régulation de la pression	C	Entrée circulation
4	Vanne de soufflage de sécurité	HB	Entrée fluide calorifique échangeur de chaleur
5	Vanne de sécurité combinée	HK	Sortie fluide calorifique échangeur de chaleur
6	Raccordement sur le réseau d'assainissement	FE	Chauffage sortie
7	Vanne de mélange thermostatique (38 °C)	FV	Chauffage retour
8	Vanne anti-retour	K	Chaudière
9	Vanne à passage direct	T	Capteur de chaleur-thermomètre
10	Vanne à trois voies		
11	Pompe de circulation		
12	Thermostat		
13	Vanne de purge automatique		

10.5 SCHÉMA DU RACCORDEMENT ÉLECTRIQUE (MODÈLE STXL300CE)



STIMATE CLIENT!

Vă mulțumim că ați ales produsul nostru!

Compania HAJDU Hajdúsági Ipari Zrt., în calitatea sa de sprijinitor tradițional al familiilor, satisface nevoile consumatorilor cu aparate de uz casnic moderne, de înaltă calitate și ecologice. Scopul nostru este stabilirea mărcii HAJDU ca marcă regională, întărirea recunoașterii acesteia, precum și satisfacerea completă a nevoilor cumpărătorilor europeni fideli ai produselor HAJDU. Cele mai importante caracteristici ale produselor noastre, care și-au dovedit deja valoarea în gospodărie, sunt calitatea și fiabilitatea lor ridicată. Principalele puncte forte ale serviciilor noastre sunt asigurarea extinsă și sigură a service-ului și a pieselor de schimb. Un aspect important pentru compania noastră este protejarea mediului și minimizarea încărcăturilor aplicate asupra acestuia. Dorim să consolidăm aceste caracteristici și în viitor. În acest scop am pus în acțiune un sistem certificat, cu un standard de management al calității și de mediu. Ambalajul produselor noastre respectă de asemenea cerințele legale privind protecția mediului, fapt confirmat și prin certificatele de conformitate emise de noi.

HAJDU Hajdúsági Ipari Zrt.

H-4243 Téglás, külterület hrsz.: 0135/9

tel: +36 52 582-787 • fax: +36 52 384-126

hajdu@hajdurt.hu • www.hajdurt.hu

1. AVERTIZARI

Vă rugăm, citiți acest ghid cu atenție. În scopul utilizării fiabile și sigure pe termen lung a produsului Dvs. respectați și dispuneți să se respecte cele incluse în acesta.

- Acest aparat poate fi folosit de către copii de la vârsta de 8 ani. Persoanele cu abilități fizice, senzoriale sau psihice reduse, sau cei fără experiență și cunoștințe adecvate pot utiliza aparatul numai în cazul în care sunt supravegheați sau dacă primesc indicații privind utilizarea în condiții de siguranță a acestuia, și înțeleg pericolele ce rezultă din utilizare.
- Copiii nu au voie să se joace cu aparatul.
- Copiii pot curăța aparatul numai sub supraveghere.
- În afara activităților de întreținere care pot fi efectuate de către utilizator menționate în cartea mașinii, orice altă operațiune trebuie făcută de către un tehnician calificat.
- Înainte de reparații sau operațiuni de întreținere aparatul trebuie deconectat de la rețeaua electrică!
- Instalarea și prima pornire a aparatului trebuie efectuată de către un tehnician calificat conform reglementărilor în vigoare precum și oricăror directive ale autorităților locale și organizații de sănătate publică privind instalarea acestuia.
- În cazul în care acumulatorul de apă caldă ce urmează să fie instalat, nu numai înlocuiește un aparat existent, ci face parte din recondiționarea sistemului hidraulic existent sau aparține unui sistem hidraulic nou, compania care instalează acumulatorul de apă fierbinte, după terminarea instalării are obligația să emită cumpărătorului

o declarație de conformitate, care atestă respectarea prevederilor și specificațiilor legale. În ambele cazuri compania instalatoare trebuie să efectueze verificările de siguranță și de utilizare pe sistemul întreg.

- Dacă aparatul nu este folosit într-un loc în care există risc de îngheț, se recomandă golirea acestuia.
- Apa având temperatura de peste 50 °C poate cauza arsuri severe.
- Instalarea necorespunzătoare poate duce la vătămarea persoanelor sau animalelor sau poate cauza pagube materiale. Producătorul nu acceptă responsabilitate de pe urma acestora.
- Înainte de a porni încălzirea, acumulatorul trebuie umplut cu apă.
- Este interzisă racordarea aparatului cu furtun! Pentru conducta de apă rece și caldă se pot utiliza atât țevi rezistente la presiunea nominală de apă 1 MPa din oțel, cupru, cât și cele din plastic sau flexibile termorezistente până la min. 100 °C. În cazul racordării conductei de apă din cupru la rețea este obligatorie utilizarea pieselor intermediare de etanșare!
- Este interzisă și reprezintă pericol de moarte expunerea acumulatorului la o presiune mai mare de 1 MPa! Dacă presiunea din rețea depășește chiar și temporar valoarea de 1 MPa, înaintea acumulatorului de apă fierbinte trebuie instalat un reductor de presiune.
- Este interzisă intercalarea unui ansamblu de montaj de instalație cu apă între supapa de siguranță și aparat! Racordul de evacuare a supapei trebuie orientată spre jos, iar apa poate picura din țeava de golire a reductorului de presiune. Această țeavă trebuie lăsată deschisă spre spațiul aerian. Țeava de golire trebuie deviată spre o locație protejată contra înghețului și în jos de la aparat, asigurând scurgerea liberă spre spațiul aerian. Este interzisă devierea scurgerii de apă într-un mod invizibil!

- Punerea în funcțiune și utilizarea reductorului de presiune și a supapei de siguranță sunt permise numai într-un spațiu protejat contra înghețului.
- Este interzisă utilizarea acumulatorului de apă caldă fără împământare de protecție!
- Acumulatorul poate fi conectat la rețeaua electrică numai prin conexiune permanentă. Utilizarea unei prize (soclu) este interzisă!
- Alimentarea acumulatorului este permisă numai printr-un comutator cu doi poli, care aparține categoriei a III-a de supratensiune (distanța dintre contactele deschise ale acestuia este de 3 mm).
- În cazul deteriorării bransamentului electric, în scopul excluderii pericolelor schimbul acestuia trebuie efectuat numai prin intermediul producătorului, a service-ului acestuia sau cu o persoană terță, calificată tehnic în mod similar.
- Verificarea primei încălziri să fie efectuată de către un tehnician calificat.
- Capacul de protecție electrică poate fi îndepărtat numai de către un tehnician calificat, deoarece ignorarea acestei directive poate cauza electrocutare sau alte pericole.
- În scopul utilizării în condiții de siguranță este de dorit ca (anual) un tehnician calificat să verifice funcționarea aparatului și a supapei combinate de siguranță. În plus recomandăm ca prin întoarcerea în direcția indicată cu săgeată a butonului de purjare a supapei de siguranță să purjați supapa o dată la două luni. Astfel scaunul de supapă este curățat de eventualele depuneri (calcar, granule de nisip etc.).



SERVICE

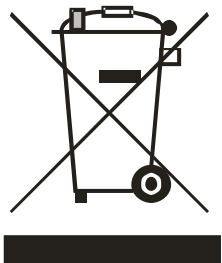
În scopul verificării sistematice sau **în cazul deteriorării aparatului trebuie să apelați la partenerii de service oficiali ai HAJDU**, a căror listă se află în **Registrul de service** atașat.

Datele de contact al Serviciului Clienți:

Tel.: +36 52 582-787

E-mail: vevoszolgalat@hajdurt.hu

PRECAUȚII PRIVIND PROTECȚIA MEDIULUI



Vă informăm că produsul cumpărat de Dvs., după ciclul de viață al acestuia, prin caracteristicile sale de descompunere poate duce la deteriorarea mediului înconjurător, în special a solului și a apelor subterane, deoarece conține și componente din cauza cărora produsul uzat devine deșeu periculos. Vă rugăm să nu puneți produsul uzat în deșeurile comunale, ci să-l aduceți la o companie care se ocupă cu colectarea deșeurilor electrice, sau la producător, pentru a facilita împreună protejarea mediului prin gestionarea și reciclarea corespunzătoare a produsului uzat.

2. ACCESORII

Cu ocazia preluării produsului vă rugăm să verificați existența următoarelor accesorii
(câte 1 buc) în interiorul ambalajului:

- Manual de instalare și utilizare
- Certificat de garanție
- Registrul de service
- Eticheta energetică
- Fișa de informații privind produsul
- 2 buc piese intermediare 3/4"

3. FUNCȚIONAREA ȘI ARHITECTURA STRUCTURALĂ

În cazul tipului indirect STXL300C și al tipului indirect cu încălzire electrică (STXL300CE) acumulatorul de apă fierbinte poate fi utilizat prin intermediul energiei electrice, energiei solare, cu gaz, cărbune sau prin alți purtători de energie. Acumulatorul de apă fierbinte în circuit închis cu încălzire indirectă (STXL300C) și indirectă electrică (STXL300CE) este potrivit pentru a furniza apă caldă în una sau mai multe locuri de consum în locuințe și în instituții. Apa caldă rezultată este la fel de potrivită pentru spălare și scopuri alimentare.

Apa este potabilă, dacă corespunde valorilor-limită definite în Ordinul Guvernului Maghiar 201/2001. (X.25.) .

După atingerea temperaturii setate din fabrică, regulatorul de temperatură oprește automat încălzirea (tip STXL300CE). Astfel se poate obține apă caldă din acumulator pentru un timp îndelungat. Izolația poliuretanică din jurul rezervorului interior împiedică răcirea rapidă a apei; astfel se poate obține apă caldă din acumulator pe o perioadă îndelungată. Acumulatorul este proiectat în așa fel, încât apa caldă îl părăsește fără a fi amestecată. Protecția anticorosivă a rezervorului interior este asigurată de învelișul special glazurat în foc și un anod activ. Designul cu învelișul glazurat în foc asigură o viață mai lungă chiar și în cazul apei agresive.

Domeniul de aplicare al produsului: : alimentarea cu apă caldă menajeră în gospodăria și instituții. Din punct de vedere al sănătății publice, temperatura apei destinate uzului uman care intră în contact cu produsul nu trebuie să depășească 65°C. Secțiunea de rețea de apă care conține produsul trebuie umplută cu apă caldă menajeră timp de cel puțin 1 zi. Apa de clătire trebuie evacuată în canalizare, nu trebuie folosită în scopuri menajere. Numai după aceasta poate fi începută utilizarea prevăzută a secțiunii de rețea de apă care

conține produsul. În primele săptămâni după utilizarea produsului, vă puteți aștepta la dizolvarea materiei metalice și organice, ceea ce poate cauza probleme de gust și miros, creșterea excesivă a bacteriilor și o nevoie mai mare de clor. Acest fenomen este temporar și poate fi redus prin schimbări mai frecvente de apă și clătire.

4. MONTAREA ȘI INSTALAREA ACUMULATORULUI

Montarea (4), conectarea la rețeaua de apă (5) și cea electrică (6), precum și punerea în funcțiune (7) a acumulatorului de apă fierbinte trebuie efectuate de un tehnician calificat conform manualului nostru, respectând normele prevăzute în IEC 60364 / MSZ HD 60364!



În cazul montării și utilizării neprofesioniste Dvs. vă pierdeți dreptul la garanție!



Acumulatorul poate fi instalat și utilizat numai în locații protejate contra înghețului!

În locul instalării trebuie asigurate rețelele electrice, de apă și canalizare corespunzătoare.

Pentru instalarea aparatului recomandăm următoarele soluții:

- Podea orizontală, netedă pentru a menține aparatul într-o poziție absolut verticală. Fixarea în poziția verticală este posibilă prin reglarea corespunzătoare a celor trei picioare ale aparatului.
- Aparatul trebuie instalat astfel încât distanța față de perete să fie de min. 50 mm, iar pentru a asigura demontabilitatea capacului, și posibilitatea curățării interiorului rezervorului, lăsați o distanță de cel puțin 700 mm între capacul de protecție electrică și perete sau alt element arhitectural.
- În scopul scăderii pierderii de căldură cauzate de conducta de apă caldă instalați aparatul cât mai aproape de locul de consum al apei. Pentru distanțe mai mari, conducta de apă caldă trebuie să fie prevăzută cu izolație termică.

5. CONECTAREA LA REȚEAUA DE APĂ ȘI LA SCHIMBĂTORUL DE CĂLDURĂ

Acumulatorul și fittingurile necesare funcționării trebuie conectate la rețeaua de apă conform schemei de racorduri hidraulice din fig. 10.3.

5.1. Este interzisă racordarea aparatului cu furtun!

Pentru conducta de apă rece și caldă se pot utiliza atât țevi rezistente la presiunea nominală de apă 1 MPa din oțel, cupru, cât și cele din plastic sau flexibile termorezistente până la min. 100 °C.

În cazul racordării conductei de apă din cupru la rețea este obligatorie utilizarea pieselor intermediare de etanșare 3/4"! Una dintre piesele intermediare trebuie montată în mod direct pe conducta de apă caldă a acumulatorului, iar cealaltă între ansamblurile deja montate și rețeaua de apă din cupru. În cazul conectării fără piese intermediare nu oferim garanție pentru coroziunea capetelor de conductă filetate ale acumulatorului, și nu acceptăm nici o responsabilitate pentru daunele cauzate de aceasta.



ESTE INTERZISĂ ȘI REPREZINTĂ PERICOL DE MOARTE expunerea acumulatorului la o presiune mai mare decât cea admisă!

5.2. Aparatul trebuie echipat cu o supapă de siguranță cu o presiune maximă de funcționare de 1 MPa. Supapa de siguranță combinată trebuie montată DIRECT înaintea acumulatorului în conducta de apă rece, respectând direcția fluxului de apă indicată prin săgeată. Înaintea instalării supapei conducta de apă rece trebuie bine limpezită pentru a evita deteriorările cauzate de eventualele contaminări.

Supapa poate picura. Tocmai din această cauză racordul de evacuare a apei trebuie montată în poziție verticală în jos, iar butonul de purjare trebuie să fie accesibil. Această țevă trebuie lăsată deschisă spre spațiul aerian. Țeava de evacuare trebuie deviată spre o locație protejată contra înghețului și în jos de la aparat, asigurând scurgerea liberă spre spațiul aerian. Funcționarea corectă a încălzitorului de apă depinde de aceasta. Apa scursă poate fi canalizată în mod vizibil.

Supapa de siguranță nu este un accesoriu inclus al aparatului!

5.3. Dacă presiunea din rețea depășește chiar și temporar valoarea de 1 MPa, înaintea acumulatorului de apă fierbinte trebuie instalat un reductor de presiune. Cumpărarea și montarea acestuia cade în responsabilitatea consumatorului. Reductorul de presiune trebuie instalat înaintea supapei de siguranță combinată. (Fig. 10.2)

5.4. La acumulator pot fi racordate mai multe derivații și baterii de amestec. Puteți evita refluxul apei calde prin bateria de apă caldă spre rețeaua de apă rece prin instalarea unor supape de reținere. (Aceasta nu este inclus între accesoriile produsului.)

5.5. Înaintea supapei de siguranță și a reductorului de presiune trebuie instalat un ansamblu de montaj închizător în rețeaua de apă, prin intermediul căruia

aparaturul poate fi separat de rețeaua electrică, permițând astfel efectuarea lucrărilor de întreținere. (Fig. 10.2)

- 5.6. În cazul în care există pericolul opăririi utilizatorului în cursul utilizării apei, recomandăm instalarea hidraulică prevăzută cu protecție împotriva opăririi. (Fig. 10.3)

6. CONECTAREA LA REȚEAUA DE CURENT ELECTRIC (tip STXL300CE)

- 6.1. Acumulatorul poate fi conectat la rețeaua electrică numai prin conexiune permanentă. Utilizarea unei prize de perete (soclu) este interzisă!

Acumulatorul trebuie conectat cu cablu la întrerupătorul de separare, care la rândul lui trebuie instalat în rețeaua electrică fixă. Protecția de supracurent a acestui întrerupător de separare trebuie asigurată printr-un disjuncteur de supracurent de joasă tensiune.

Curentul electric din rețea poate fi introdus în acumulatorul de apă fierbinte numai printr-un întrerupător bipolar (care întrerupe ambele poli) integrat în rețeaua de cabluri fixe, care în circumstanțele categoriei a III-a de supratensiune asigură o separare totală. (Distanța dintre contactele sale deschise este de cel puțin 3 mm.)

Diametrul minim al cablului electric necesar: 1,5 mm². Cabluri corespunzătoare pentru conectarea la rețea:

Tip corespunzător:	Tip alternativ:
• H0 5 VV-F	(H0 5 VV-K)
• H0 5 RR-F	(H0 5 RR-K)

Nu se pot folosi racorduri cu tub de protecție!

- 6.2. Ordinea de instalare:

Pentru conectare scoateți șuruburile capacului electric de protecție și luați jos capacul astfel încât ansamblurile electrice să devină accesibile. Conexiunea electrică se află pe fig. 10.5., care este indicat și pe capacul cutiei de montaj. După conectare, strângeți cablul de alimentare cu clema de fixare pentru a-l proteja împotriva tragerii. Cablul de conectare trebuie amplasat între cele două cleme și apoi fixat cu șuruburile de fixare pe cadrul ansamblului de montaj.

- 6.3. Clasa de protecție împotriva atingerii a aparatului: I.

Placa de protecție care acoperă instalațiile electrice oferă o protecție corespunzătoare împotriva atingerii neintenționate a părților electrice aflate sub tensiune în timpul funcționării aparatului. Aparatul trebuie conectat la rețeaua electrică respectând fazele conform schiței de conectare afișată atât în interiorul cutiei de montaj, cât și în fig. 10.5.! Pentru utilizarea aparatului recomandăm instalarea unui contactor de protecție electrică împotriva atingerii în rețeaua electrică a locației.

- 6.4. ESTE INTERZISĂ** utilizarea acumulatorilor de apă caldă (STXL300CE, STXL300C) fără împământare de protecție!
Legarea la pământ de protecție trebuie să corespundă prevederilor IEC 60364.
Conductorul de protecție (verde-galben) trebuie conectat la șurubul de împământare a capacului de închidere. Capătul dezizolat al conductorului trebuie inserat sub șaiba de împământare și fixat cu șaibă Grower și piuliță.

7. PUNEREA ÎN FUNCȚIUNE

După montare, racordarea hidraulică, conectarea la rețeaua electrică și umplerea rezervorului cu apă, aparatul poate fi pus în funcțiune. Cu ocazia primei încălziri apelați la un tehnician calificat pentru a verifica funcționarea corectă!

- 7.1.** Instalarea și prima pornire a aparatului trebuie efectuată de către un tehnician calificat conform reglementărilor naționale în vigoare precum și oricăror directive ale autorităților locale și organizații de sănătate publică privind instalarea acestuia.
- 7.2.** Deschideți supapa de închidere și robinetul de apă caldă, însă mențineți robinetul de apă rece în poziție închisă. Apa care intră va umple acumulatorul. Lăsați apa să curgă câteva minute în scopul clătirii aparatului, iar după aceea opriți-o.
- 7.3.** Puneți aparatul sub tensiune (tip STXL300CE).
- 7.4.** În cursul încălzirii, apa care se dilată poate picura prin țeava de scurgere a supapei combinate de protecție. Această țeavă trebuie lăsată deschisă spre spațiul aerian.
- 7.5.** La sfârșitul perioadei de încălzire, când apa se încălzește la temperatura setată în fabrică, regulatorul se oprește. După ce s-a scurs aproximativ 15% din apă, regulatorul ar trebui să se repornească automat. În cazul în care nu se declanșează încălzirea, trebuie chemat un tehnician. (la tipul STXL300CE).

8. ÎNTREȚINEREA ȘI SERVISAREA UNITĂȚILOR MAJORE

Dacă întâmpinați scurgeri de apă din interiorul rezervorului sau alte defecțiuni de funcționare deconectați imediat aparatul de la rețeaua electrică (tip STXL300CE) și de pe rețeaua de apă cu ajutorul supapei de închidere! Apelați la un tehnician calificat în mod corespunzător!



Reparații și lucrări de întreținere pe aparat pot fi efectuate numai de către un tehnician calificat în mod corespunzător (iar în perioada de garanție numai de către unul dintre partenerii noștri de service)! În cursul operațiunilor de reparare și întreținere aparatul trebuie readus în starea sa originală de fabrică! În scopul menținerii garanției nu uitați documentarea reparației cu instalatorul pe certificatul de garanție atașat!

Picurarea robinetului de apă caldă poate cauza încălzirea dăunătoare a aparatului. Repararea robinetului este în interesul Dvs.

Curățare

Producătorul sau distribuitorul trebuie să informeze în mod clar clientul privind instrucțiunile de curățare sau dezinfecție (inclusiv denumirea dezinfectantului adecvat)! În ceea ce privește înregistrarea substanțelor chimice utilizate în timpul curățării/dezinfecției produsului, prevederile Hotărârii Guvernului Maghiar 201/2001. (X.25.) precum și ale decretului comun 38/2003 (VII.7.) ai Ministerului Sănătății, Sociale și Familiei, Direcțiunea Apelor Capitalei, precum și Ministerului Protecției Mediului și Apelor din Ungaria sunt normative.

8.1. Supapa de siguranță combinată

Înainte de punerea în funcțiune verificați ca ieșirea de scurgere a supapei să nu fie închisă, iar în cursul funcționării acestuia fluxul spre spațiul aerian liber să fie asigurat. Ieșirea (țeava) de scurgere trebuie să fie orientată spre jos. Când apa din acumulator s-a răcorit, purjați supapa cel puțin o dată la două luni prin întoarcerea în direcția indicată cu săgeată a butonului de purjare a supapei de siguranță. Prin această acțiune scaunul de supapă va fi curățat de depunerile de granule de nisip, și astfel se poate evita blocarea acestuia. Picurarea supapei în timpul utilizării este un fenomen normal de funcțiune. În cazul în care picurarea nu se oprește nici după oprirea încălzirii, aparatul trebuie verificat de către un tehnician calificat. Cu această ocazie - dacă se impune -, recomandăm efectuarea verificării anuale a produsului.

8.2. Drenarea acumulatorului



În cursul golirii, apa care părăsește aparatul, poate să fie fierbinte!

În urma deconectării acumulatorului de la rețeaua electrică, golirea se poate efectua prin întoarcerea în direcția indicată cu săgeată a butonului de purjare a supapei de siguranță combinată. Înainte de golire, trebuie închise: supapa de închidere a rețelei de apă, precum și robinetul de apă rece. Robinetul de apă caldă însă trebuie să rămână deschisă pe întreaga perioadă a golirii de apă a acumulatorului.

8.3. Înlăturarea depunerii de calcar (detartrare)

În funcție de calitatea apei, calcarul se depune pe radiator și în rezervor. Prin urmare, detartrarea este necesară la fiecare doi ani! Detartrarea necesită golirea rezervorului și îndepărtarea capacelor de închidere instalate. După demontarea capacelor recomandăm reasamblarea folosind de fiecare dată garnituri noi! În cursul curățării aveți grijă să nu deteriorați învelișul de protecție!

Curățarea se efectuează în mod mecanic. Nu este nevoie de alte metode de curățare și dezinfectare. Detartrarea este considerată întreținere și nu face parte din garanție. La tipul STXL300CE, din cauza necesității desfacerii circuitului electric, repunerea în funcțiune (împreună cu verificarea conexiunilor electrice) poate fi efectuată numai de un service de specialitate.

8.4. Termostat (la tipul STXL300CE)

Acest acumulator de apă fierbinte este un echipament de calitate foarte bună, bine construit, reglat și controlat. Funcția sa unică este menținerea sau limitarea temperaturii apei la o valoare aleasă. Termostatul pentru apă caldă este sigilat și nu este permisă efectuarea unor reglări sau reparații ocazionale sub nici un motiv în afara celor făcute în fabrica noastră, cu excepția reglării normale prin rotirea indicatorului, care poate fi efectuat numai de către un specialist după punerea în funcțiune și într-o stare fără tensiune. Nerespectarea acestei cerințe înseamnă pierderea garanției. În cazul unor dificultăți (defecțiune semnificativă), termostatul trebuie în mod simplu înlocuit. Acumulatorul de apă fierbinte trebuie tratat numai cu prudență.

În aparatele de tip STXL300CE, funcționarea corespunzătoare este asigurată de către o unitate de reglare-limitare a temperaturii, integrată într-o carcasă comună și setată din fabrică la o temperatură de control de 65 °C. Temperatura de control poate fi modificată cu ajutorul unui șurub de reglare. Acest șurub de reglare devine accesibil după demontarea carcasei de protecție electrică. MODIFICAREA POATE FI EFECTUATĂ NUMAI DE CĂTRE UN TEHNICIAN CALIFICAT! În cazul în care regulatorul se defectează, limitatorul protejează acumulatorul de apă fierbinte împotriva supraîncălzirii periculoase, astfel încât înainte ca temperatura apei să atingă 95 °C, limitatorul oprește încălzirea. Repornirea limitatorului poate fi efectuată NUMAI DE UN TEHNICIAN CALIFICAT, după eliminarea cauzei supraîncălzirii.

8.5. Radiator (la tipul STXL300CE)

În cazul defectării, acesta poate fi înlocuit prin deșurubarea suruburilor de pe capacul de închidere, după ce acumulatorul a fost deconectat de la rețeaua electrică, iar apa din rezervor a fost drenată. REPARAȚIA POATE FI EFECTUATĂ NUMAI DE CĂTRE UN TEHNICIAN CALIFICAT!

8.6. Anod activ

Acumulatorul de apă fierbinte este protejat în mod complementar printr-un anod activ împotriva coroziunii. Durata de viață a anodului activ depinde de calitatea apei și de condițiile de utilizare. De fiecare dată cu ocazia îndepărtării calcarului, dar minim o dată la doi ani, trebuie verificată starea anozilor! La tipul STXL300CE, pentru schimbarea acestuia este necesară deconectarea acumulatorului de la rețeaua electrică, precum și demontarea capacului! După demontarea capacului recomandăm reasamblarea folosind de fiecare dată o garnitură nouă! Data verificării viitoare se stabilește de către tehnician. În cazul în care diametrul anodului în orice loc scade la 10 mm, anodul trebuie schimbat. După schimbarea anodului activ pământarea trebuie readusă în starea ei originală. Este foarte important contactul metalic bun între anodul activ și șurubul de pământare.

8.7. Protecție împotriva înghețului

Scoaterea aparatului din funcțiune poate fi asigurată prin golirea totală a acumulatorului!

În cazul repunerii în funcțiune, înainte de conectarea la rețeaua electrică a aparatului (tip STXL300CE), asigurați-vă de reumplerea acestuia cu apă!

8.8. Rezumat verificări periodice

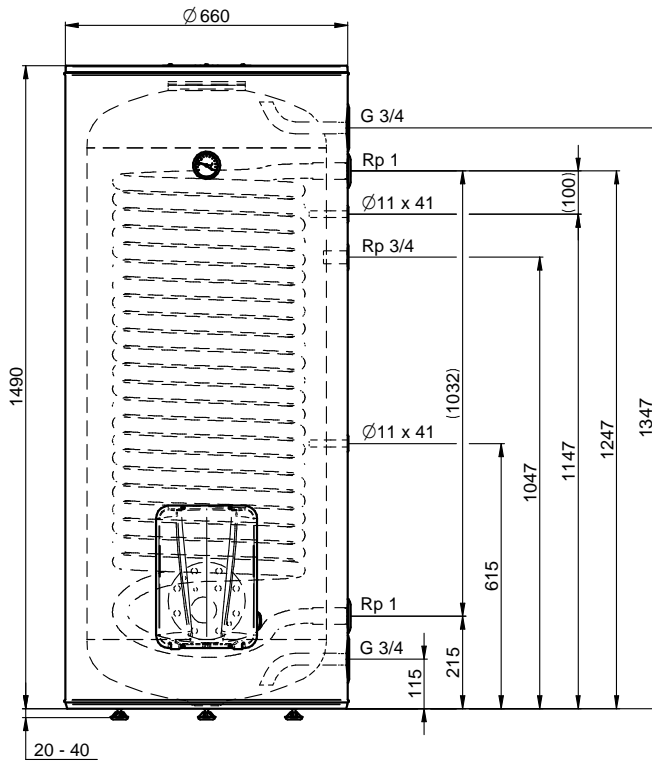
Bilunar	Din doi în doi ani
Verificarea supapei de siguranță	Înlăturarea depunerii de calcar
	Verificarea anodului activ
	Verificarea racordurilor hidraulice
	Verificarea stării asamblajelor electrice

9. DATE TEHNICE

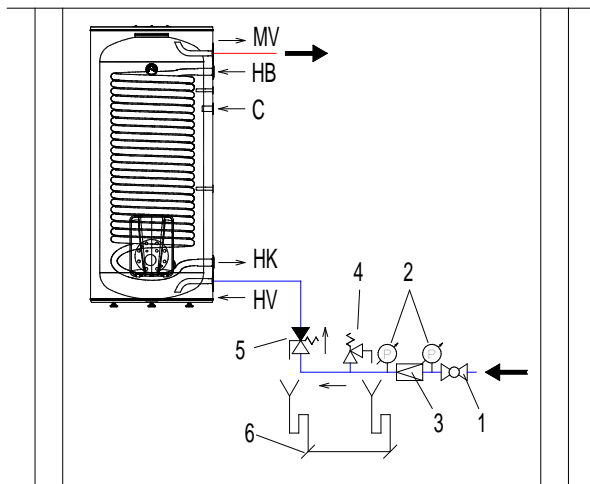
Tip	STXL300C	STXL300CE
Destinație	Acumulator de apă caldă în circuit închis	Acumulator de apă caldă în circuit închis cu încălzire indirectă și electrică
Plasare	Staționară pe podea	
Capacitatea nominală [l]	300	
Masa [kg]	159	161
Presiune nominală de funcționare rezervor [Mpa]	1	
Presiune nominală de funcționare schimbător de căldură [Mpa]	0,6	
Suprafața de încălzire a schimbătorului de căldură [m ²]	3,3	
Capacitate nominală schimbător de căldură (l)	19	
Putere de încălzire (W)	-	2000
Tensiune [V]	-	230
Absorbție de curent	-	9
Timp de încălzire de la 15°C la 65°C [h]	-	9,5
Energie necesară în stare de disponibilitate la 65 °C (kWh / 24h)	2,26	
Elemente încorporate de siguranță și reglaj	-	Regulator și limitator de temperatură
Conectarea la rețeaua de apă	Cu filet exterior G3/4	
Conexiune circulație	Cu filet interior Rp3/4	
Racord schimbător de căldură	Cu filet interior Rp1	
Termometru	Cu filet interior Rp1/2	
Tub senzor de temperatură [diametru orificiu x lungime orificiu]	orificiu ø11x41	
Rezervor	tablă de oțel emailată	
Scimbător de căldură	Țeavă din oțel emailat	
Protecție împotriva coroziunii	Email + anod activ	
Grad de protecție	-	IPX4
Clasa de protecție împotriva atingerii	-	I.
Directive importante privind produsul	MSZ EN 12897	MSZ EN 60335-1 MSZ EN 60335-2-21 MSZ EN 12897
Directive privind magazinajul și transportul	MSZ EN 60721-3	

10. ANEXE

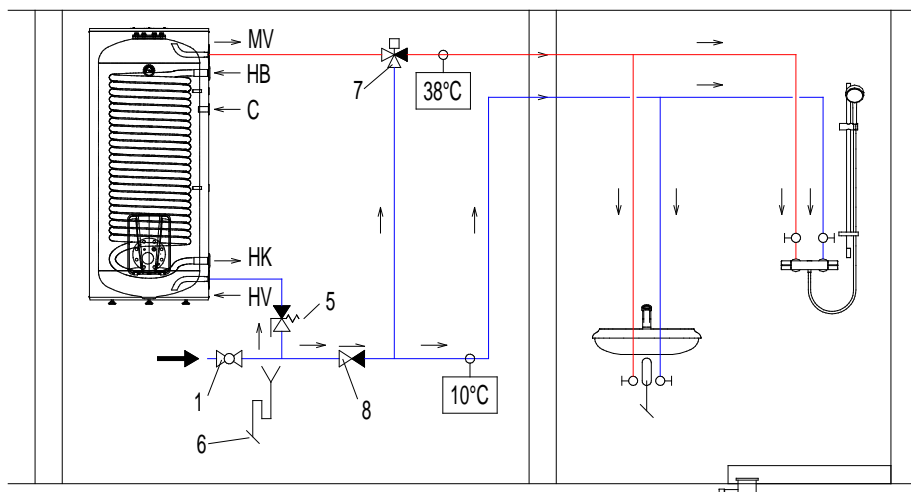
10.1 STXL300C(E) dimensiuni exterioare



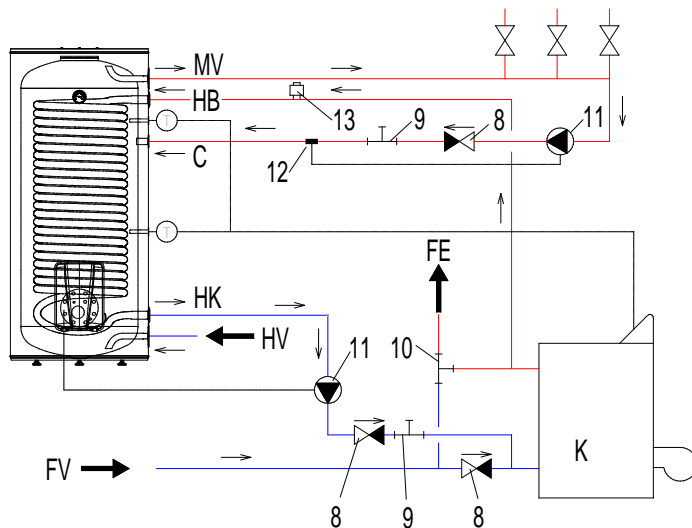
10.2. Conectare instalație tehnică



10.3. Schema de conectare tehnică împotriva suprapresiunii

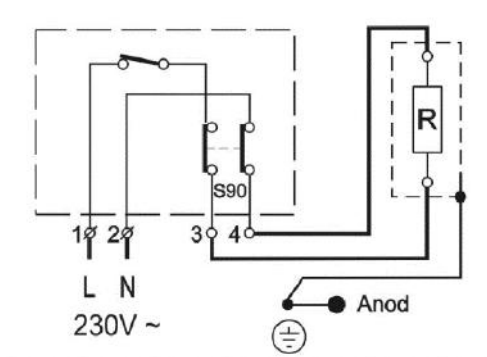


10.4 Racordare schimbător de căldură



Legenda			
1	Ansamblu de închidere	AC	leșire apă caldă
2	Manometre	AR	Intrare apă rece
3	Supapa de reglare a presiunii	C	Intrare circulație
4	Supapă de purjare de siguranță	HB	Intrare mediu de încălzire în schimbător de căldură
5	Supapa de siguranță combinată	HK	leșire mediu de încălzire în schimbător de căldură
6	Conectarea la canalizare	FE	Încălzire tur
7	Ventil termostatic de amestec (38 °C)	FV	Încălzire retur
8	Supapa de reținere	K	Cazan
9	Robinet cu sertar cu cale directă	T	Termometru cu senzor de căldură
10	Supapa cu trei căi		
11	Pompă de circulație		
12	Termostat		
13	Supapa automată de aerisire		

10.5. SCHEMA ELECTRICĂ (TIP STXL300CE)



**EU Megfelelőségi Nyilatkozat/EU Declaration of Conformity/
EU Konformitätserklärung/Déclaration de conformité UE/
Декларация о соответствии нормам ЕС/Prohlášení o shodě EU/Declarație de conformitate UE**

HAJDU Hajdúsági Ipari Zrt.

Cím/address/Adresse/adresse/адрес/adresa/adresa: H-4243 Téglás, Hrsz.: 0135/9
Telefon/telephone/Telefon/téléphone/телефон/telefon/telefon: +36/52-582-700
Fax/факс: +36/52-384-126
E-mail/Электронная почта: hajdu@hajdurt.hu

kijelenti, hogy ez a megfelelőségi nyilatkozat a kizárólagos felelőssége mellett került kiadásra, és a következő termékre vonatkozik / declares that this declaration of conformity was issued under its sole responsibility, and applies to the following products / erklärt hiermit, dass sie die alleinige Verantwortung für die Ausstellung der vorliegenden Konformitätserklärung übernimmt, die sich auf folgendes Produkt bezieht / déclare que la présente déclaration de conformité a été délivrée sous sa responsabilité exclusive et concerne le produit dont les caractéristiques sont détaillées ci-après / настоящим заявляет, что декларация соответствия выдана при исключительной ответственности, и её действие распространяется на следующую продукцию / výše uvedená společnost prohlašuje, že toto prohlášení o shodě bylo vystaveno výhradně na vlastní odpovědnost a vztahuje se na níže uvedené výrobky / declară pe propria răspundere că prezenta declarație de conformitate a fost eliberată sub răspunderea ei exclusivă cu referire la următoarele produse:

Megnevezés/Name/Bezeichnung/Désignation/Наименование/Název/Denumirea:

Zártrendszerű indirekt forróvíztároló / closed indirect water heater / Indirekter Warmwasserspeicher mit geschlossenem System / chauffe-eau à chauffage indirect / Косвенные и комбинированные водонагреватели / nepřímý uzavřený zásobník horké vody / rezervor indirecte pentru apă caldă, în circuit închis

Típus/Type/Typ/Modèle/Модель/Typ/Tip: STXL300C, SXL300CE

A nyilatkozat tárgya / object of the declaration / Gegenstand der Erklärung / Objet de la déclaration / Предмет декларации / Předmět prohlášení / Obiectul declarației:



STXL300C, STXL 300CE

A fent ismertetett nyilatkozat tárgya megfelel a vonatkozó uniós harmonizációs jogszabályoknak / the object of the declaration described above is in conformity with the relevant Union harmonisation legislation / Der oben beschriebene Gegenstand der Erklärung erfüllt die einschlägigen Harmonisierungsrechtsvorschriften der Union / L'objet de la déclaration détaillée ci-haut est conforme aux exigences définies dans les dispositions législatives d'harmonisation applicables de l'Union européenne / Вышеуказанная продукция, являющаяся предметом настоящей декларации, соответствует гармонизированным нормам Европейского Союза / Předmět výše uvedeného prohlášení splňuje příslušné harmonizační právní předpisy Unie/Obiectul declarației prezentate mai sus se conformează legislației comunitare de armonizare în cauză:

- 2014/35/EU irányelv/directive/Richtlinie/directive/Директива/směrnice/directiva (LVD)
- 2014/30/EU irányelv/directive/Richtlinie/directive/Директива/směrnice/directiva (EMC)
- 2009/125/EC irányelv/directive/Richtlinie/directive/Директива/směrnice/directiva (ErP)
- 2011/65/EU irányelv/directive/Richtlinie/directive/Директива/směrnice/directiva (RoHS)

Az alkalmazott harmonizált szabványok és egyéb műszaki leírások / Applied harmonized standards and other technical descriptions / Angewandte harmonisierte Normen und sonstige technische Beschreibungen / Les normes harmonisées et les spécifications techniques appliquées sont les suivantes / Применяемые гармонизированные стандарты и иные технические описания / Aplikované harmonizované normy a další technické popisy / Standardele de armonizare aplicate și alte descrieri tehnice:

EN 60335-1:2012+A11+A12+A13, EN 60335-2-21:2003+A1+A2, EN 62233:2008,
EN 55014-1:2017, EN 55014-2:2015, EN 61000-3-2:2014, EN 61000-3-3:2013,
EN 61000-6-3:2007+A1

A nyilatkozatot a HAJDU Hajdúsági Ipari Zrt. nevében és megbízásából írták alá / declaration signed on behalf of, and on the commission of, HAJDU Hajdúsági Ipari Zrt. / Die Erklärung wurde im Namen und im Auftrage der HAJDU Hajdúsági Ipari Zrt. unterzeichnet von / la présente déclaration a été signée au nom et pour le compte de la société HAJDU Hajdúsági Ipari Zrt. / От имени и по поручению ЗАО HAJDU Hajdúsági Ipari Zrt. декларацию подписали / Prohlášení bylo podepsáno jménem a v pověření společnosti HAJDU Hajdúsági Ipari Zrt. / Declarația a fost semnată în cererea și în numele Societății HAJDU Hajdúsági Ipari Zrt.:

Téglás, 2020.03.10.

HAJDU Hajdúsági Ipari Zrt.
H-4243 Téglás, hrsz.: 0133/9
Cégjegyzékszám: 09-10-000396
Adószám: 13560281-2-09
Szász.: 11600006-00000000-16034230
-24-


Kiss István
Műszaki vezető/Technical manager/
Technischer Leiter/Responsable technique/
Руководитель по технической части/
Technický vedoucí/Manager tehnic

HAJDU Hajdúsági Ipari Zrt.

4143 Téglás, külterület 0135/9 hrsz.

telefon: (52) 582-787 • ügyfélszolgálat: (52) 582 787 • e-mail: hajdu@hajdurt.hu
www.hajdurt.hu