

KÉT HŐCSERÉLŐS INDIREKT TÁROLO



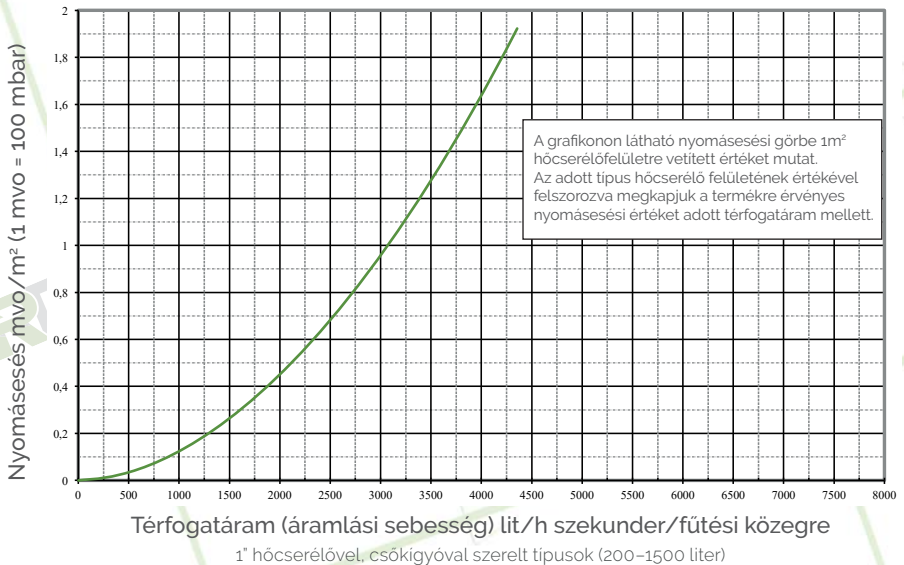
Álló kivitelű, minősített acél tároló, kerámia zománc bevonattal használati melegvíz fűtésére és tárolására. A tartály belső védelmét magas minőségű 870°C-on kiégetett kerámia zománc bevonat biztosítja. A szigetelést kemény poliuretán hab biztosítja, PVC (SKAY) borítással, 700 litertől levehető NEODUL szigeteléssel is rendelhető. A katód védelemről a tárolóban található magnézium védőanód gondoskodik.

A közvetett fűtésű tároló használati melegvíz előállítására alkalmas, a belső csőkiágók (hőcserélők) fűtőkészülékre, fűtött puffertárolóra, napkollektoros rendszerre csatlakoztatható. Az alsó, nagyobb felületű hőcserélő általában napkollektoros rendszerre, míg a felső hőcserélő kazánra, magas hőfokú fűtőrendszerre szokták hidraulikusan csatlakoztatni. A tárolón tisztítókarima található, melyen elvégezhető az időszakos karbantartás.

A BSFV-I széria belső hőcserélői fixen behegesztett simacsöves csőkiágók, melyek a tárolóval együtt kerülnek zománcozásra. A tároló maximális megengedett üzemi nyomása 10 bar, a hőcserélő maximum 16 bar nyomással használható. Maximális üzemi hőmérséklete nyomás alatt 95°C.

Jótállás feltétele a jótállási feltételekben rögzített telepítés és karbantartás.

Nyomásesés a csőkiágón (m²-enként)



BSFV-I (200–400) széria - műszaki adatok

Megnevezés	M.e.	BSFV-I-			
		200	250	300	400
Tárolási térfogat ¹	l	197	244	299	395
ErP poliuretán szigetelés	-	B	B	B	C
Neodul®	-	-	-	-	-
Tároló maximum üzemi hőmérséklet	°C	95	95	95	95
Hőcserélő maximum üzemi hőmérséklet	°C	110	110	110	110
Tároló maximum üzemi nyomás	bar	10	10	10	10
Hőcserélő maximum üzemi nyomás	bar	16	16	16	16
HŐCSERÉLŐK					
Alsó hőcserélő felület	m ²	1,0	1,2	1,4	1,8
Alsó hőcserélő tárolási térfogat	l	7,0	8,4	9,8	12,6
Alsó hőcserélő teljesítmény (70/10/45°C)	kW	24	29	33,6	43
Alsó hőcserélő tartós teljesítmény (70/10/45°C)	l/h	570	635	800	1030
Alsó hőcserélő teljesítmény (80/10/45°C)	kW	32	38,4	44,8	57,6
Alsó hőcserélő tartós teljesítmény (80/10/45°C)	l/h	760	920	1070	1380
Felső hőcserélő felület	m ²	0,7	0,7	1,1	1,1
Felső hőcserélő tárolási térfogat	l	4,9	4,9	7,7	7,7
Felső hőcserélő teljesítmény (70/10/45°C)	kW	17	17	26,4	26,4
Felső hőcserélő tartós teljesítmény (70/10/45°C)	l/h	410	410	630	630
Felső hőcserélő teljesítmény (80/10/45°C)	kW	22	22	35,2	35,2
Felső hőcserélő tartós teljesítmény (80/10/45°C)	l/h	540	540	840	840
CSATLAKOZÁSOK / MÉRETEK					
Magnézium felső csatlakozás BM5/4"	mm	38x400	38x400	38x400	38x400
anód karimán fedélen M8	mm	38x200	38x200	38x200	38x400
h1 - Hidegvíz (BM)	" / mm	1 / 130	1 / 210	1 / 130	1 / 240
h2 - Hőcserélő visszatérő (BM) - alsó	" / mm	1 / 210	1 / 290	1 / 280	1 / 320
h3 - Merülőhüvely I. (Ø)	" / mm	3/8 / 355	3/8 / 400	3/8 / 435	3/8 / 570
crk - Cirkulációs csatl. (BM)	" / mm	3/4 / 450	3/4 / 595	3/4 / 650	3/4 / 770
h4 - Hőcserélő előremenő (BM) - alsó	" / mm	1 / 550	1 / 695	1 / 750	1 / 870
h5 - Hőcserélő visszatérő (BM) - felső	" / mm	1 / 635	1 / 795	1 / 860	1 / 980
h6 - Merülőhüvely II. (Ø)	" / mm	3/8 / 765	3/8 / 900	3/8 / 1030	3/8 / 1150
h7 - Hőcserélő előremenő (BM) - felső	" / mm	1 / 895	1 / 1005	1 / 1200	1 / 1330
h8 - Használati melegvíz elvétel (BM)	" / mm	1 / 975	1 / 1085	1 / 1355	1 / 1470
MÉRETEK					
Elektromos fűtőbetét előkészítés (BM)	"	6/4	6/4	6/4	6/4
Tisztító karima (Ø külső / Ø belső)	mm	180/120	180/120	180/120	180/120
d - átmérő szig. nélkül	mm	550	550	550	600
D - átmérő szigeteléssel	mm	670	670	670	700
L - magasság	mm	1140	1300	1615	1750
Nettó súly (tömeg)	kg	88	106	122	157

¹ A 812/2013 / EU bizottsági rendelet (814/2013) szerint

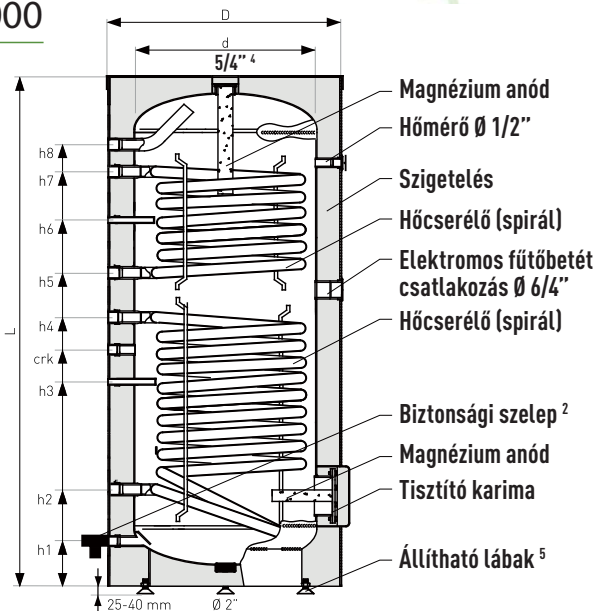
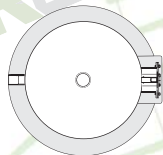
BSFV-I (500–1500) széria - műszaki adatok

Megnevezés	M.e.	BSFV-I-				
		500	700	1000	1500	
Névleges tárolási térfogat ¹	l	496	683	992	1420	
ErP poliuretán szigetelés	-	B	C	-	-	
	-	-	C	C	C	
Tároló maximum üzemi hőmérséklet	°C	95	95	95	95	
Hőcserélő maximum üzemi hőmérséklet	°C	110	110	110	110	
Tároló maximum üzemi nyomás	bar	10	10	10	10	
Hőcserélő maximum üzemi nyomás	bar	16	16	16	16	
HŐCSERÉLŐK						
Alsó hőcserélő felület	m ²	2,0	2,4	2,7	2,7	
Alsó hőcserélő tárolási térfogat	l	14,0	16,8	18,9	18,9	
Alsó hőcserélő teljesítmény [70/10/45°C]	kW	48	57,6	64,8	64,8	
Alsó hőcserélő tartós teljesítmény [70/10/45°C]	l/h	1150	1380	1580	1580	
Alsó hőcserélő teljesítmény [80/10/45°C]	kW	64	76,8	86,4	86,4	
Alsó hőcserélő tartós teljesítmény [80/10/45°C]	l/h	1530	1840	2110	2110	
Felső hőcserélő felület	m ²	1,1	1,2	1,5	1,5	
Felső hőcserélő tárolási térfogat	l	7,7	8,4	10,5	10,5	
Felső hőcserélő teljesítmény [70/10/45°C]	kW	26,4	28,8	36	36	
Felső hőcserélő tartós teljesítmény [70/10/45°C]	l/h	630	690	880	880	
Felső hőcserélő teljesítmény [80/10/45°C]	kW	35,2	38,4	48	48	
Felső hőcserélő tartós teljesítmény [80/10/45°C]	l/h	840	920	1150	1150	
CSATLAKOZÁSOK / MÉRETEK						
Magnézium anód	felső csatlakozás BM5/4"	mm	38x600	-	-	-
	felső csatlakozás BM2"	mm	-	38x600	38x600	38x600
	karimán fedélen M8	mm	38x200	38x400	38x400	38x400
h1 - Hidegvíz (BM)	" / mm	1 / 180	6/4 / 215	6/4 / 250	6/4 / 250	
h2 - Hőcserélő visszatérő (BM) - alsó	" / mm	1 / 320	1 / 375	1 / 450	1 / 450	
h3 - Merülőhüvely I. (Ø)	" / mm	3/8 / 530	3/8 / 525	3/8 / 600	3/8 / 600	
crk - Cirkulációs csatl. (BM)	" / mm	3/4 / 1320	5/4 / 925	5/4 / 880	5/4 / 1630	
h4 - Hőcserélő előremenő (BM) - alsó	" / mm	1 / 970	1 / 1045	1 / 1000	1 / 1000	
h5 - Hőcserélő visszatérő (BM) - felső	" / mm	1 / 1090	1 / 1175	1 / 1100	1 / 1100	
h6 - Merülőhüvely II. (Ø)	" / mm	3/8 / 1200	3/8 / 1365	3/8 / 1270	3/8 / 1270	
h7 - Hőcserélő előremenő (BM) - felső	" / mm	1 / 1440	1 / 1555	1 / 1440	1 / 1440	
h8 - Használati melegvíz elvétel (BM)	" / mm	1 / 1650	6/4 / 1715	6/4 / 1570	6/4 / 2250	
MÉRETEK						
Elektromos fűtőbetét előkészítés (BM)	"	6/4	6/4	6/4	6/4	
Tisztító karima (Ø külső / Ø belső)	mm	180/120	280/205	280/205	280/205	
d - átmérő szig. nélkül	mm	630	700	900	900	
D - átmérő szigeteléssel	mm	755	855/860 ³	1060 ³	1100 ³	
L - magasság	mm	1950	2050/2080 ³	1990 ³	2680 ³	
Nettó súly (tömeg)	kg	178	267	374	492	

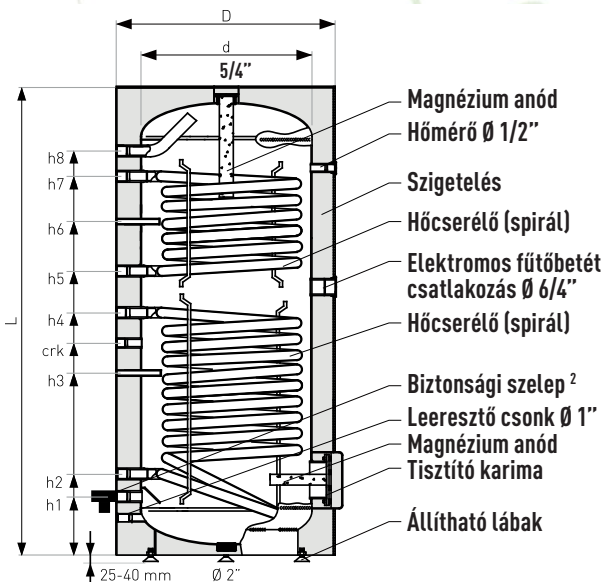
¹ A 812/2013 / EU bizottsági rendelet (814/2013) szerint ³ Neodul® (levehető)

BSFV-I-200, 300, 700, 1000

Felülnézet



BSFV-I-250, 400



¹ A 812/2013 / EU bizottsági rendelet (814/2013) szerint

² Nem tartalmazza az alapár.

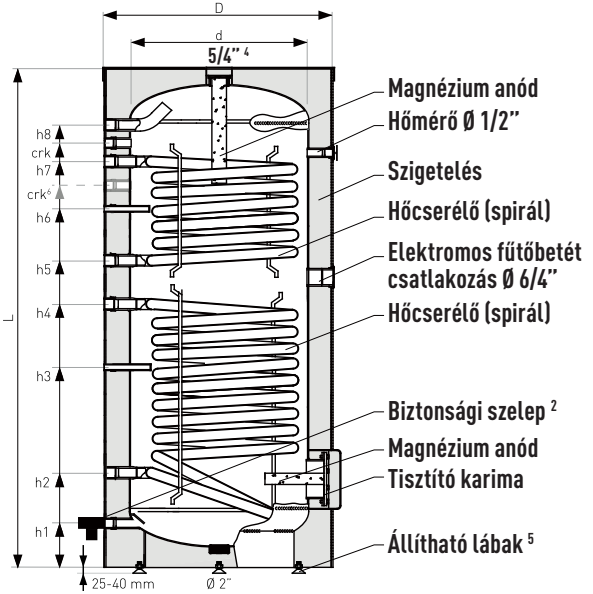
³ Neodul® (levehető)

⁴ 700, 1000 és 1500 liter esetén a magnézium védőanód dugó mérete 2"

⁵ 200-500 liter úrtartalmú típusokra vonatkozik

BSFV-I-500, 1500

- 1 A 812/2013 / EU bizottsági rendelet (814/2013) szerint
- 2 Bizt. szelepet nem tartalmazza az alapár.
- 3 Neodul® (leveshető)
- 4 700, 1000 és 1500 liter esetén a magnézium védőanód dugó mérete 2"
- 5 200-500 liter űrtartalmú típusokra vonatkozik
- 6 500 liter űrtartalom feletti típusokra vonatkozik


Bekötési minta

BSFV-I használati melegvízes tárolók

