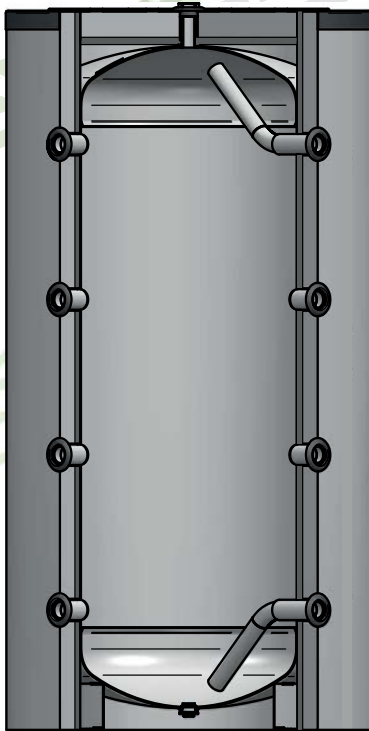


SZÉNACÉL PUFFERTÁROLÓK



Szénacél puffertárolók fűtött és 1000 literig korlátozottan hűtött (minimum +6°C) víz tárolására. Az Űrtartalom választék 200 litertől 2000 literig nyújt megoldást a pufferelni kívánt oxigénmentes fűtővíz tárolására. A puffer szerepen túl a tároló viszonylagos független üzemét biztosítja a fűtési rendszer és a készülék üzemének között. Kiváló hőszigetelése okán 500 literig B energiasztály besorolásúak a tárolók. 500 literig keményhab szigetelés nyújt megoldást a hőveszteség minimalizálására, míg 750 litertől levehető változatú, így a szigetelés levételével könnyű és sérülésmentes mozgatás válik lehetővé, de igény esetén 750–1000 liter között fix szigeteléssel is rendelhető. Szénacél tároló, ezért zárt fűtési rendszerben javasolt a használata. A szénacél pufferekre 2 év garancia áll rendelkezésre.

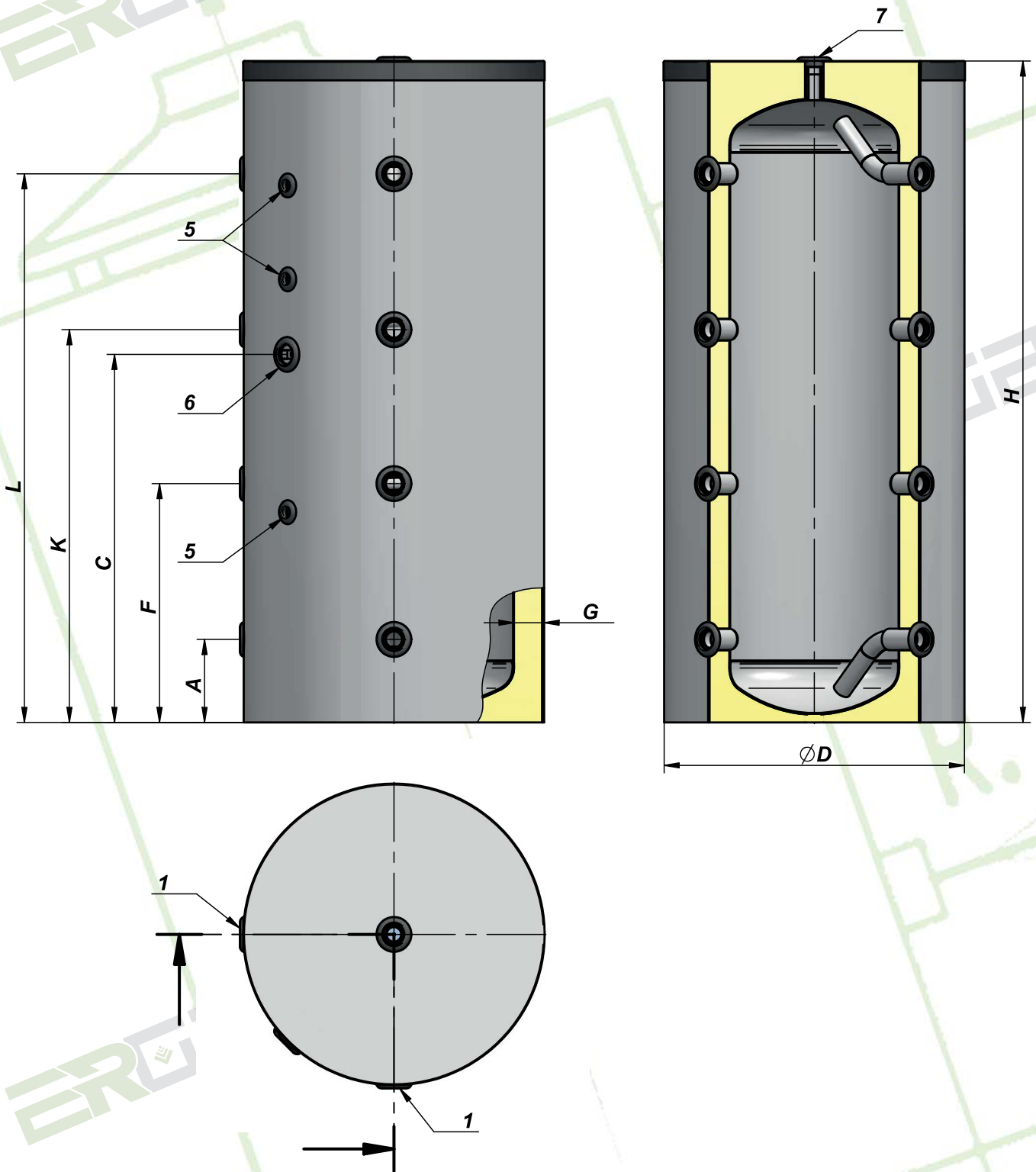


PUFFERTÁROLÓK - 1000 literig üzemi hőmérséklet: +6/95°C, 750 litertől levehető szigeteléssel csak fűtési pufferként használható

Típus	M.e.	PUS-						
		202	302	502	752 R/F	1002 R/F	1502 F	2002 F
Bruttó tárolási térfogat	l	200	300	500	750	1000	1500	2000
Energiahatékonysági osztály*	-	B	B	B	-	-	-	-
Tárolási térfogat	l	193	272	491	748	961	1495	2020
Hőtárolási veszteség*	W	53	50	73	116	131	155	178
Max. üzemi nyomás (1Mpa=10bar)	MPa	0,3	0,3	0,3	0,3	0,3	0,3	0,3
Szigetelés vastagsága	mm	75	85	80	125/80	125/80	100	100
Bruttó súly [tömeg]	kg	53	64	112	155	160	278	322
CSATLAKOZÁSOK								
1 Hidraulikus csatlakozások, előre/vissza		6/4" BM	6/4" BM	2" BM	2" BM	2" BM	2" BM	2" BM
5 Csatlakozás hőmérőnek, érzékelőhüvelynek		1/2" BM	1/2" BM	1/2" BM	1/2" BM	1/2" BM	1/2" BM	1/2" BM
6 Másodlagos csatlakozás		6/4" BM	6/4" BM	6/4" BM	6/4" BM	6/4" BM	6/4" BM	6/4" BM
7 Hidraulikus csatlakozások, előre/vissza		3/4" BM	3/4" BM	5/4" BM	5/4" BM	5/4" BM	2" BM	2" BM
MÉRETEK								
A	mm	200	205	220	330	330	385	395
C	mm	855	835	960	890	1045	1220	1230
D	mm	600	670	800	1010	1010	1250	1400
F	mm	515	575	635	645	755	845	855
G	mm	75	85	80	125/80	125/80	100	100
H	mm	1430	1595	1765	1665	2000	2210	2255
K	mm	855	945	1045	960	1185	1305	1315
L	mm	1180	1315	1460	1270	1610	1765	1775

* 812/2013/EU és 814/2013/EU bizottsági rendeletek szerint
 XXX R: keményhab szigetelés; XXX F: levehető szigetelés
 750 litertől levehető változatú, de igény esetén 750–1000 liter között fix szigeteléssel is rendelhető.

PUS-202-502



PUS-752-2002

