

MANUAL
HERCULES

Használati útmutató és
figyelmeztetések
Kivitelezőknek
Felhasználóknak
Szervizeknek

HU

 **IMMERGAS**

MAGIS HERCULES PRO4-6-9

Hőszivattyú
- UIMHP BP
belső egység

AUDAX PRO4-6-9 V2 kültéri
kondenzátor egység

1.045472HUN



TARTALOM

Kedves Vásárlónk!	4
A használt biztonsági jelzések	6
Egyéni védőfelszerelések	6
1 A beltéri egység beszerelése	7
1.1 A termék bemutatása	7
1.2 Figyelmeztetések a beszereléshez	7
1.3 Beltéri egység főbb méretei	10
1.4 Beltéri egység minimális beszerelési távolságok	11
1.5 A beltéri egység hidraulikai bekötése	12
1.6 A hűtőkör bekötése	12
1.7 Elektromos csatlakozás	12
1.8 Zóna távvezérlő (Választható)	18
1.9 Szobahőmérséklet és páratartalom érzékelő MODBUS (Választható)	18
1.10 Programozható szobatermosztátok (Választható)	19
1.11 ON/OFF higrosztát (Választható)	20
1.12 Külső hőmérséklet-érzékelő (Választható)	20
1.13 A hőmérséklet szabályozás beállítása	21
1.14 A rendszer feltöltése	22
1.15 Üzemi határértékek	22
1.16 A beltéri egység üzembe helyezése (begyújtás)	23
1.17 Keringtető szivattyú	23
1.18 Használati melegvíz tároló	29
1.19 Rendelhető készletek	30
1.20 Fő alkatrészek	31
2 Kezelési és karbantartási útmutató	32
2.1 Általános figyelmeztetések	32
2.2 Tisztítás és karbantartás	34
2.3 Kezelőfelület	34
2.4 A rendszer használata	35
2.5 Üzem mód	36
2.6 Paraméterek és funkciók menü	41
2.7 Hibüzenetek és üzemzavarok jelzése	55
2.8 A fűtési rendszer nyomásának helyreállítása	63
2.9 A berendezés víztelenítése	63
2.10 A használati melegvíz kör víztelenítése	63
2.11 A vízmelegítő leürítése	63
2.12 A kazán burkolatának tisztítása	63
2.13 A használatból való végleges kivonás	63
3 Utasítások a karbantartáshoz és a kezdeti ellenőrzéshez	64
3.1 Általános figyelmeztetések	64
3.2 Kezdeti ellenőrzés	64
3.3 A készülék éves ellenőrzése és karbantartása	65
3.4 Bordás légtakercs karbantartás	65
3.5 Hidraulikus bekötési rajz	66
3.6 Elektromos kapcsolási rajz	67
3.7 Rendszer szűrő	75
3.8 Esetleges problémák és azokat kiváltó okok	75
3.9 A vezérlőpanel programozása	76
3.10 Paraméter beállítása bekapcsolás előtt	87
3.11 HMV BOOST funkció	88
3.12 Legionella baktérium ellen védő funkció	88
3.13 Használati melegvíz keringtetés	88
3.14 Szivattyú letapadás elleni védelem	88
3.15 Váltószelep letapadás elleni védelem	88
3.16 Rendszer alapérték korrekciós funkció	89
3.17 Napkollektor működése	89
3.18 Kiegészítő fűtés rendszer elektromos ellenállásaival	89
3.19 2/3-as zóna biztonsági termosztát funkció	89
3.20 Egyidejűség mód	89
3.21 Hőszivattyú tiltása funkció	90
3.22 Váltó szelepek (tél / nyár) kezelése	90
3.23 Külső hőmérséklet-érzékelő beállítás	90
3.24 Manuális műveletek	90
3.25 Külső kondenzációs egység teszt módban	90
3.26 Külső kondenzációs egység Pump Down funkció	90
3.27 Felügyeleti eszközök konfigurálása	90
3.28 A burkolat leszerelése	91
3.29 A beltéri egység beszerelése	98
4 Műszaki adatok	102
4.1 Műszaki adatok táblázata	102
4.2 Magis Hercules Pro 4 készülék műszaki adatlapja (a 811/2013 rendelet szerint)	104
4.3 Magis Hercules Pro 6 készülék műszaki adatlapja (a 811/2013 rendelet szerint)	107
4.4 Magis Hercules Pro 9 készülék műszaki adatlapja (a 811/2013 rendelet szerint)	110
4.5 A rendszer adatlapjának kitöltési paraméterei	113

Kedves Vásárlónk!

Gratulálunk, hogy egy csúcsminőségű Immergas terméket választott, amely hosszú ideig fogja az Ön kényelmét és biztonságát szolgálni. Ön az Immergas ügyfeleként mindenkor számíthat Szervizhálózatunkra, amelynek létrehozásával az volt a célunk, hogy az Ön berendezésének hatékony működését hosszán biztosítsuk. Olvassa el figyelmesen a következő oldalakat: hasznos tanácsokkal szolgálnak a termék megfelelő használatával kapcsolatban. Ha megfogadja ezen tanácsokat, az Ön Immergas készüléke hosszú ideig működik majd az Ön megalégedésére.

Amennyiben javítási munkálatok vagy időszakos karbantartási munkálatok elvégzésére van szükség, forduljon az Immergas Szervizszolgálatához: a szakszerviz rendelkezik eredeti csereszerezzel, és a gyártó által folyamatosan naprakész információval bővített szakértelemmel.

A hőfejlesztő berendezéseket a hatályos nemzeti, regionális vagy helyi előírások által előírt időközönként felül kell vizsgálni, illetve el kell végezteni ezek karbantartását.

Az **IMMERGASS.p.A.** (székhely: Cisa Ligure 95 42041 Brescello (RE)) vállalat kijelenti, hogy a tervezés, gyártás valamint a vevőszolgálati segítségnyújtás során az **UNIENISO 9001:2015** szabvány előírásainak megfelelően jár el.

A termék CE-jelöléséről további részletekért küldje el kérését a gyártónak, hogy a készülék modelljének jellemzőit tartalmazó, az ország nyelvén írt Megfelelőségi Nyilatkozat egy példányát megkapja.

A gyártó nem vállal felelősséget a nyomtatási, tipográfiai hibákért, valamint fenntartja magának a jogot arra, hogy termékeinek és szolgáltatásainak műszaki vagy kereskedelmi tartalmát előzetes bejelentés nélkül megváltoztassa.



ÁLTALÁNOS FIGYELMEZTETÉSEK

A jelen kézikönyv fontos adatokat tartalmaz a következő személyek számára:

Kivitelezőnek (1. fejezet);

Felhasználónak (2. fejezet);

Szervizesnek (3. fejezet).

- A felhasználónak kötelessége figyelmesen elolvasni a neki írt részeket (2. fejezet).
- A felhasználó kizárólag olyan műveleteket végezhet a kazánon, amely a neki szóló fejezet engedélyez.
- **A hőszivattyún kizárólag olyan szakemberek végezhetnek beavatkozásokat (pl. beszerelést, átvizsgálást, kivitelezést, első üzembehelyezést) akik erre felhatalmazással rendelkeznek, illetve birtokában vannak a kérdéses műveletek elvégzéséhez szükséges szakmai ismereteknek és végzettségnek, valamint elvégezték az illetékes hatóságok által elismert továbbképzéseket. Szakembernek minősülnek azok a fűtés-, klíma- vagy villanyszerelők, akik képesítésüknél és ismereteiknél fogva megfelelő szakértelmet sajátítottak el, a hűtés-, fűtés- és klímarendszerek kivitelezésében és karbantartásában.**
- A berendezés beszerelését kötelező szervizes szakemberekkel elvégeztetni.
- A használati útmutató a termék szerves és alapvetően fontos részét képezi. Tulajdonosváltás esetén mellékelje az útmutatót az új tulajdonosnak.
- Tanulmányozza és gondosan őrizze meg, mert a figyelmeztetések fontos információt tartalmaznak a beszerelésről, a használatról és a karbantartásról.
- A jelenleg hatályos jogszabályozások értelmében a rendszerek tervezéséhez szakembert kell felkérni, és a tervezés során figyelembe kell venni a törvényileg megadott méreteket. A beszerelési és karbantartási műveleteket végeztesse engedéllyel rendelkező szakemberrel a törvényi és gyártói előírásoknak megfelelően. Szakembernek minősül az a személy, aki rendelkezik a tárgy körben a törvény által előírt ismeretekkel.
- Az Immergas készülékeinek és/vagy az egyes alkatrészek, tartozékok, készletek, és berendezések nem megfelelő beszerelése során előre nem látható személyi vagy vagyoni vonatkozású problémák léphetnek fel. A megfelelő beszerelés érdekében olvassa el figyelmesen a termékhez mellékelt útmutatót.
- A jelen útmutató az Immergas készülékek beszerelésével kapcsolatos műszaki adatokat és információkat tartalmazza. A magának a készüléknek a beszerelésével kapcsolatos egyéb kérdésekben (például: a munkaterület biztonsága, környezetvédelem, baleset megelőzés) kövesse a vonatkozó előírásokat és a jó munkavégzési gyakorlat szabályait.
- Valamennyi Immergas terméket megfelelő csomagolás véd a szállítás során.
- A terméket tárolja száraz, az időjárás viszontagságaitól védett területen.
- A nem teljesen ép berendezéseket beszerelni tilos.
- A karbantartási műveleteket végeztesse az Immergas szakembereivel; az Immergas Szervizhálózata biztosítékot jelent a szakértelemre.
- A készüléket használja rendeltetési céljának megfelelően. Minden más használat nem rendeltetésszerűnek, és mint ilyen, potenciálisan veszélyesnek minősül.
- A beszerelés, üzemeltetés vagy használat során a törvényi és műszaki előírások vagy a jelen használati utasítások (a gyártó vagy a viszonteladó mellékeli) be nem tartásából eredő hibákért és az abból származó károkért a gyártó semmilyen körülmények között nem vonható felelősségre, valamint a fentiek a jótállás megszűnését vonják maguk után.
- Meghibásodások, üzemzavarok vagy nem megfelelő működés esetén kapcsolja ki a készüléket, és forduljon szakemberhez (pl. a Márkaszerviz hálózat szakembereihez, akik rendelkeznek a szükséges szakértelemmel és eredeti cserealkatrészekkel). A készüléket tehát soha ne próbálja meg szerelni vagy megjavítani.

A HASZNÁLT BIZTONSÁGI JELZÉSEK



ÁLTALÁNOS VESZÉLY

Kövesse pontosan a jelzés mellett szereplő utasításokat. Az utasítások be nem tartása veszélyhelyzeteket idézhet elő, amelyek veszélyesek lehetnek a kezelő vagy a felhasználó testi épségére, és/vagy vagyoni károkat okozhatnak.



ELEKTROMOS TERMÉSZETŰ VESZÉLY

Kövesse pontosan a jelzés mellett szereplő utasításokat. Ez a jelzés jelöli a berendezés elektromos alkatrészeit, vagy a jelen kézikönyvben szereplő olyan műveleteket, amelyek elektromos természetű veszélyeket okozhatnak.



FIGYELMEZTETÉS A KIVITELEZŐNEK

A berendezés beszerelése előtt olvassa el figyelmesen a kezelési útmutatót.



MÉRSÉKELTEN TŰZVESZÉLYES ANYAGOK

Ez a jelzés mutatja, hogy a berendezésben mérsékelt tűzveszélyes anyagok találhatóak.



FIGYELMEZTETÉSEK

Kövesse pontosan a jelzés mellett szereplő utasításokat. Az útmutatások be nem tartása veszélyhelyzeteket idézhet elő, amelyek veszélyesek lehetnek a kezelő vagy a felhasználó testi épségére, illetve vagyoni károkat okozhatnak.



FIGYELEM

Mielőtt bármilyen műveletbe kezdene, olvassa el figyelmesen, és értse meg pontosan a kézikönyvben szereplő útmutatásokat, és tartsa is be azokat. Az útmutatások be nem tartása működési rendellenességet okozhat a készülékben.



INFORMÁCIÓK

Hasznos tudnivalókat vagy javaslatokat jelöl.



FÖLD CSATLAKOZÓ

Ez a jelzés a védőföld csatlakozási pontját mutatja a berendezésen.



AZ ÁRTALMATLANÍTÁSRA VONATKOZÓ FIGYELMEZTETÉSEK

A felhasználó köteles a berendezést hasznos élettartama végén a városi hulladéktól elkülönítve kezelni, és a megfelelő gyűjtőhelyen leadni.

EGYÉNI VÉDŐFELSZERELÉSEK



MUNKAVÉDELMI KESZTYŰ



SZEMVÉDŐ



MUNKAVÉDELMI CIPŐ

1 A BELTÉRI EGYSÉG BESZERELÉSE

1.1 A TERMÉK BEMUTATÁSA.

A Magis Hercules Pro 4-6-9 hőszivattyú a következőkből épül fel:

- beltéri egység UI MHP BP (a továbbiakban beltéri egység vagy UIMHP).

- Audax Pro 4-6-9 V2 külső kondenzációs egység (a továbbiakban: külső kondenzációs egység vagy Audax Pro 4-6-9 V2).

A Magis Hercules Pro 4-6-9 egység csak akkor tekinthető tökéletesen működőnek, ha a két egység megfelelően csatlakoztatva van egymáshoz, és a két egység működése összehangolt.

Az UI MHP beltéri egységet kizárólag padlózatra történő elhelyezésre tervezték, lakóépületek vagy ahhoz hasonló létesítmények téli és nyári klimatizálására és használati melegvíz ellátására.

Normál működéséhez a következő külső kondenzációs egységek egyikét kell csatlakoztatni:

- Audax Pro 4 V2 kültéri kondenzátor egység;

- Audax Pro 6 V2 kültéri kondenzátor egység;

- Audax Pro 9 V2 kültéri kondenzátor egység;

Ezért tartsa be mindkét berendezés biztonságára és használatára vonatkozó előírásokat.

1.2 FIGYELMEZTETÉSEK A BESZERELÉSHEZ



A kazán beszerelését és karbantartását végző szervizeseknek kötelező a vonatkozó törvényi előírásoknak megfelelő egyéni védőöltözet viselése.



Az Immergas készülékek és tartozékok telepítéséhez válasszon olyan helyet, amely megfelelő műszaki és építészeti jellemzőkkel rendelkezik, valamint lehetővé teszi az alábbi műveletek könnyű, hatékony és biztonságos elvégzését:

- telepítés (a hatályos műszaki jogszabályok és szabványok előírásainak megfelelően);
- karbantartási műveletek (beleértve az időszakos, programozott, szokásos és rendkívüli karbantartási munkálatokat);
- a készülékek eltávolítása (egészen egy a készülék és alkatrészeinek felrakódására és elszállítására kijelölt helyig) valamint egy egyenértékű berendezéssel és/ vagy alkatrészszel történő kicserélése.



A telepítést az érvényben lévő jogszabályok értelmében csakis megfelelő szakirányú képzettséggel rendelkező szakember végezheti az érvényes, helyi műszaki előírások betartásával, a megfelelő műszaki gyakorlat szerint.



A berendezés R32 hűtőközzel működik.

Ez egy SZAGTALAN gáz.

Legyen nagyon körültekintő

A beszerelés illetve a hűtőkörön végzett bármilyen művelet előtt olvassa el figyelmesen a kültéri kondenzátor egységhez mellékelt kézikönyvet.



Az R32 a mérsékelten tűzveszélyes hűtőközegek csoportjába (az ISO 817 szabvány szerint A2L osztályba) tartozik. Nagy teljesítményt biztosít, de a környezetre gyakorolt hatása korlátozott. Az új gáz környezeti hatása az R410A hatásának a harmada, így a globális felmelegedési potenciálja is kisebb (GWP=675).



A gyártó nem felel a más berendezésekből kisserelt vízmelegítők által okozott károkért és az ilyen berendezések megfelelőségének esetleges hiányáért.



Az Immergas készülékeinek beszerelését kizárólag arra szakmai engedéllyel rendelkező cég végezheti.



A beszereléshez használt minden alkatrész esetében ellenőrizni kell az előírt üzemi feltételeket, a jelen kézikönyv értékei alapján.



Egy készlet beszereléskor vagy a kazán karbantartásakor első lépésként mindig ki kell üríteni a fűtő és használati melegvíz rendszert, hogy a berendezés elektromos biztonsága garantált legyen (lásd a fejezetet 2.9). Mielőtt a berendezésen bármilyen beavatkozást végezne, áramtalanítsa a berendezést, és csökkentse a gáz- és vízvezetékek nyomását, vagy vigye a nyomást nullára.



A beszerelés megkezdése előtt ellenőrizze, hogy a készülék teljesen ép-e. Amennyiben kétségei támadnak, forduljon haladéktalanul az eladóhoz. A csomagolóanyagok (kapcsok, szögek, műanyag tasakok, hungarocell, stb.) veszélyesek lehetnek, ezért tartsa azokat gyermekektől távol. Ha a berendezést bútorok belsejébe, vagy bútorok közé szereli be, ellenőrizze, hogy elegendő hely áll-e rendelkezésre az időszakos karbantartási munkálatok elvégzésére. Az előírt minimális beszerelési távolságokat a . ábra ismerteti 2.



A készülék közelében ne tároljon gyúlékony anyagokat (papír, rongyok, műanyag, polisztirol, stb.).



A kézikönyv jelen fejezetében nem ismertett minden módosítás szigorúan tilos.

A beszerelés szabályai



Ezt a beltéri egységet olyan környezetbe kell telepíteni, ahol a hőmérséklet nem csökkenhet 0°C alá. Ne tegye ki a beltéri egységet légköri hatásoknak.



Az ilyen típusú beszerelés akkor lehetséges, amikor a készülék rendeltetési országának hatályos törvényei azt lehetővé teszik.



Ne szerelje fel a készüléket a lakóépület közösségi tereibe / közös helyiségeibe, belső lépcsőházaiba vagy menekülő útvonalként szolgáló más részeibe (pl. lépcsőfordulóba, kapualjba).



Az áramütés, tűz vagy balesetek megelőzése érdekében, ha a berendezésből füst távozik, vagy a működése nagyon zajos, kapcsolja ki a berendezést a főkapcsolóval, és forduljon az Immergas Szakszervizhez.



Ne szerelje be a készüléket olyan helyzetbe, ahol tűzveszélyes gázok kiáramlásának veszélye áll fenn.



A berendezést hőforrások közelébe elhelyezni tilos.



Ügyeljen arra, hogy ne keletkezzenek szikrák, az alábbi műveletek következtében:

- Ne távolítsa el a biztosítékokat, amikor a berendezés be van kapcsolva.
- Ne húzza ki a csatlakozót a konnektorból, amikor a berendezés be van kapcsolva.

Célszerű a kimenetet magasan elhelyezni. A vezetékeket úgy rendezze el, hogy ne gubancolódjanak össze.



A beltéri egység légköri nyomáson forráspont alatti vízmelegítésre szolgál.



A kazánt csatlakoztassa a készülék teljesítményének és határfokának megfelelő fűtési és melegvíz rendszerre.



A berendezés hűtés módban történő üzemre is alkalmas.

Ha a nyári időszakban a hűtő víz előállítás károsíthatja a csak fűtésre szolgáló elemeket, meg kell tenni a szükséges óvintézkedéseket annak érdekében, hogy a hűtő víz még véletlenül se kerüljön a csak fűtésre szolgáló alkatrészekbe.



A fentiek figyelmen kívül hagyása egyéni felelősséget és a jótállás megszűnését vonja maga után.

A melegvíz tároló legionella elleni hőkezelése.



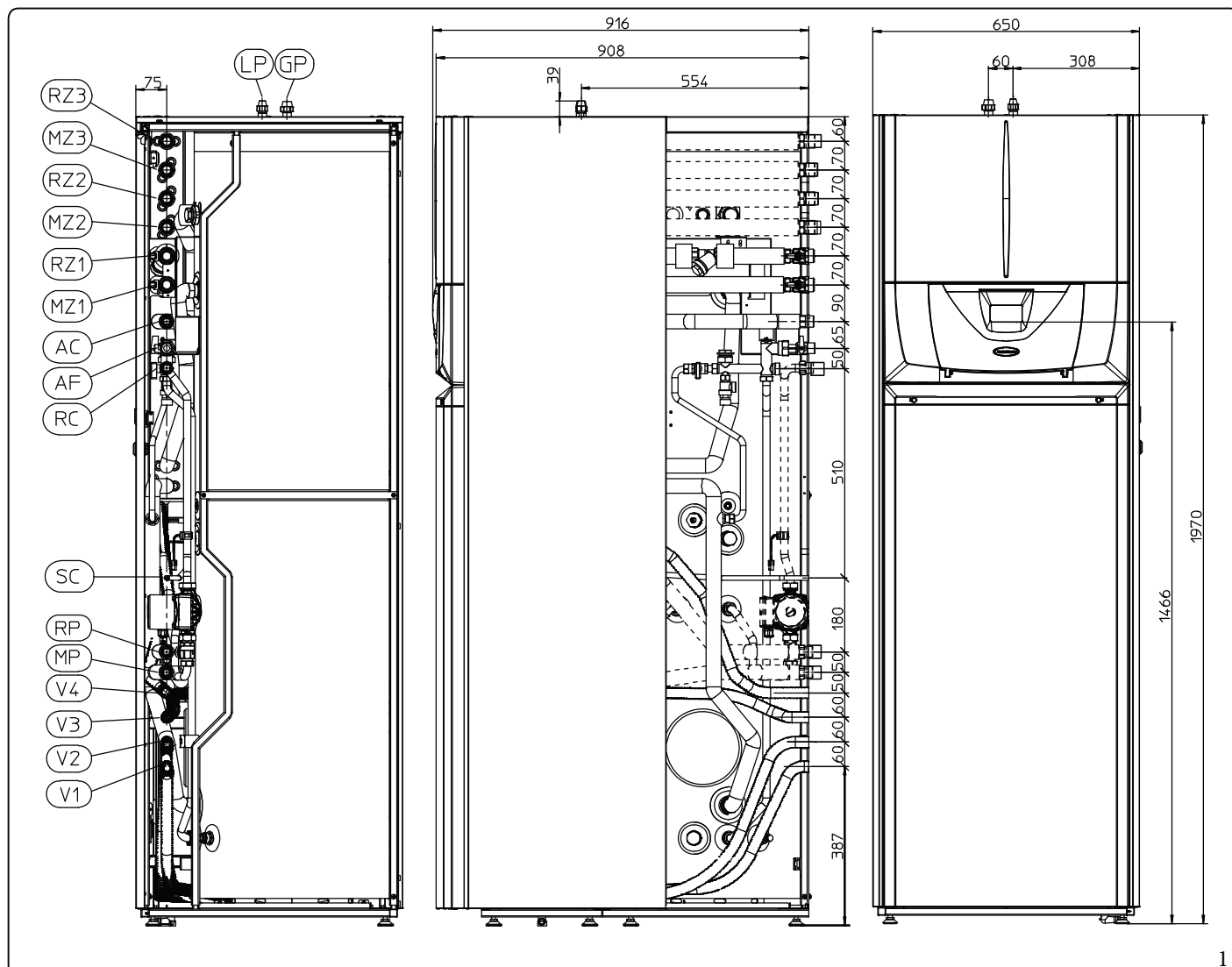
A legionárius betegség ellen védő funkció programozása közvetlenül a vezérlőről történik.

Ebben a szakaszban a tartályban lévő víz hőmérséklete meghaladja a 60 °C -ot, ezért fennáll az égési sérülések veszélye.

Az előre nem látható személyi sérülések, állatoknak okozott sérülések vagy vagyoni károk elkerülése érdekében kísérje figyelemmel a háztartási melegvíz-kezelési folyamatot.

Az égési sérülések elkerülése érdekében szükség lehet egy termosztatikus keverőszelep felszerelésére.

1.3 BELTÉRI EGYSÉG FŐBB MÉRTEI



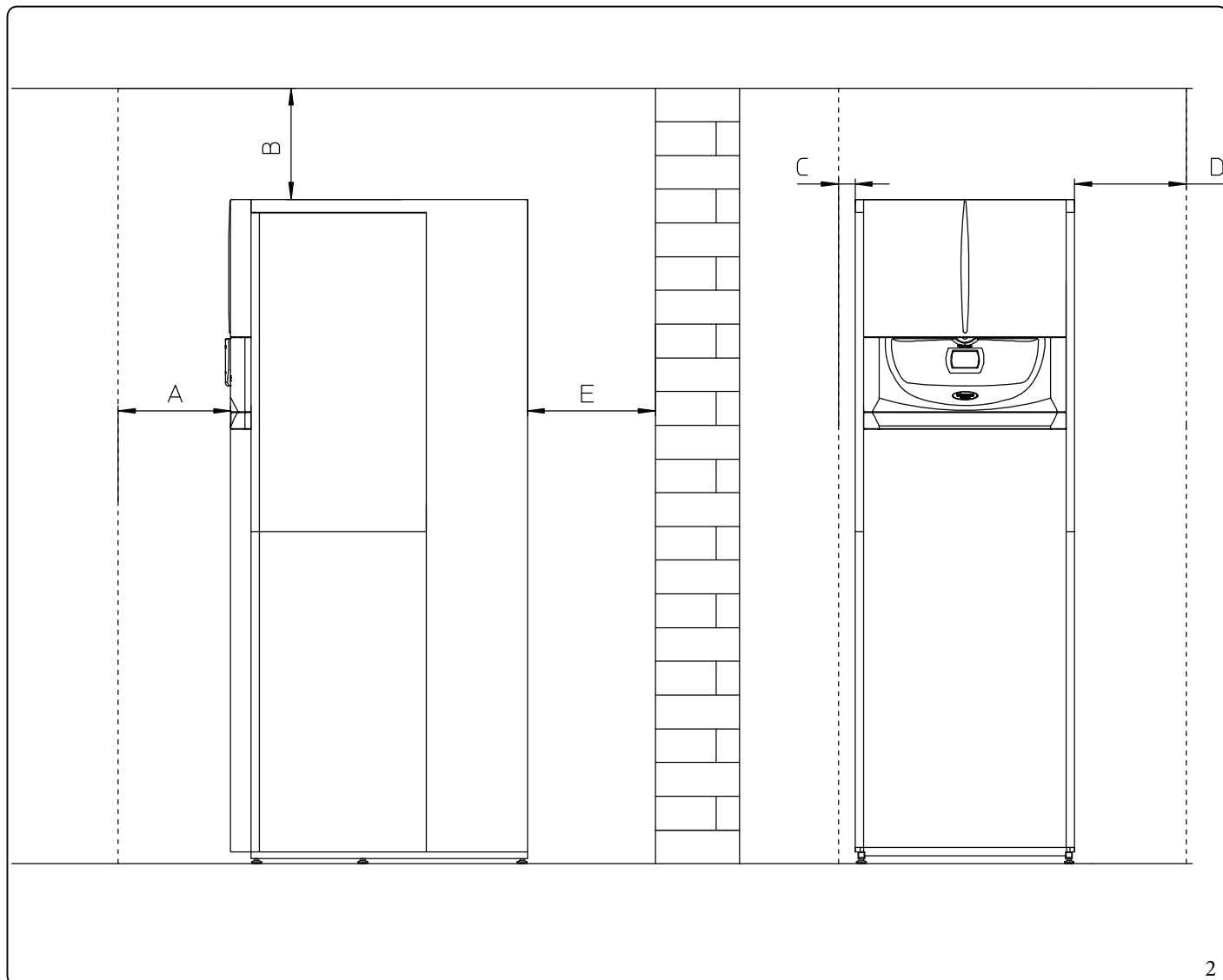
1

Jelmagyarázat (1):

- RP - Napkollektorok visszatérő csatlakozása (opcionális)
 MP - Napkollektorok előremenő csatlakozás (opcionális)
 RZ3 - Fűtési rendszer 3. kevert zónájának visszatérő csatlakozása (opcionális)
 MZ3 - Fűtési rendszer 3. kevert zónájának előremenő csatlakozása (opcionális)
 RZ2 - Fűtési rendszer 2. kevert zónájának visszatérő csatlakozása (opcionális)
 MZ2 - Fűtési rendszer 2. kevert zónájának előremenő csatlakozása (opcionális)
 RZ1 - Fűtési rendszer 1. közvetlen zónájának visszatérő csatlakozása
 MZ1 - Fűtési rendszer 1. közvetlen zónájának előremenő csatlakozása
 AC - Használati melegvíz kimenő csatlakozás
 AF - Használati hidegvíz csatlakozás
 RC - Keringető (opcionális)
 SC - A tálcába gyűlt kondenzátum ürítése
 LP - Folyadék hűtőközeg
 GP - Gáz hűtőközeg
 V1 - Elektromos bekötések 3 zóna
 V2 - Elektromos csatlakozások kiegészítő ellenállású áramellátáshoz
 V3 - Tápkábel elektromos csatlakozásai
 V4 - Fő elektromos csatlakozások

Magasság (mm)		Szélesség (mm)		Mélység (mm)			
1970		650		916			
CSATLAKOZÁSOK							
HŰTŐKÖR		HASZNÁLATI MELEGVÍZ	KERINGETŐ	FŰTÉSI RENDSZER			
LP	GP	AC - AF	RC	RP - MP	RZ1 - MZ1	RZ2 - MZ2	RZ3 - MZ3
SAE 1/4"	SAE 5/8"	G 3/4"	G 3/4"	G 3/4"	G 1"	G 1"	G 1"

1.4 BELTÉRI EGYSÉG MINIMÁLIS BESZERELÉSI TÁVOLSÁGOK



Jelmagyarázat (2):

- A - 500 mm
- B - 200 mm
- C - 30 mm
- D - 400 mm
- E - 10 mm

KIVITELEZŐKNEK

FELHASZNÁLÓKNAK

SZERVIZESEKNEK

MŰSZAKI ADATOK

1.5 A BELTÉRI EGYSÉG HIDRAULIKAI BEKÖTÉSE

3 és 8 bar biztonsági szelepek



A készülék biztonsági szelepeinek elvezetőit össze kell kötni egy lefolyótölcsérrel. Ellenkező esetben a gyártó nem vállal felelősséget a biztonsági szelepek működése következtében fellépő károkért.

A műszaki előírásoknak megfelelően végezze el a fűtő- és vízkezelő rendszer vizének kezelését, annak érdekében, hogy a készülékben vagy a rendszerben ne képződjenek lerakódások (pl. vízkő), illetve ne halmozódjon fel iszap vagy egyéb káros anyag. A csatlakozásokat az ésszerűségi szabályok szerint, a beltéri egység csatlakoztatási sablonjának alkalmazásával kell elvégezni.



A gyártó nem vállal felelősséget a nem saját márkás automatikus töltő beszereléséből fakadó károkért.

Az ivóvíz szennyezésére vonatkozó EN 1717 szabvány előírásainak betartása érdekében javasoljuk, hogy alkalmazzon IMMERGAS visszacsapó szelep készletet, amit a beltéri egység előtti hideg víz bemenet csatlakozójára szereljen fel. Javasoljuk továbbá, hogy a beltéri egység primer körébe (fűtőkör és/vagy hűtőkör) bevezetett hőtáradó folyadék (pl. víz+glikol) feleljen meg az EN 1717 szabványban meghatározott 2. kategóriának.



A kazán hatékonyságának megőrzése, és élettartamának növelése érdekében a kemény vízű rendszerbe érdemes „polifoszfát-adagoló” szerkezetet beszerelni.

1.6 AHÚTÓKÖRBEKÖTÉSE

A hűtővezeték csatlakoztatását illetően be kell tartani a külső kondenzációs egység használati útmutatójában található összes utasítást.

Kösse a csatlakozásokat közvetlenül a beltéri egység csatlakozóihoz.

1.7 ELEKTROMOS CSATLAKOZÁS

A beltéri egység elektromos bekötése

A beltéri egység védelmi szintje IPX5D. Ez a védelmi szint csak a megfelelő földeléssel ellátott hálózatba való a hatályos biztonsági szabályoknak megfelelő szabványos csatlakoztatást követően biztosítható.



A gyártó nem vállal felelősséget személyi sérülésekért és vagyoni károkért abban az esetben, ha a beltéri egységet nem földelt hálózatba, vagy nem a CEI szabványok szerint csatlakoztatja.

A vezérlőpulthoz rendelkezésre állnak csatlakozások (ábra.6) mint a fő panelnél (ábra.7).

Fő panel nyitása (ábra.3).

A fő panel megnyitásához egyszerűen kövesse az alábbi utasításokat:

1. Esztétikus profil eltávolítása.
2. Szerelje le az elülső előlapot.
3. Hajtsa ki a csavarokat (a)
4. Távolítsa el a fő panel fedelét (b).

Ellenőrizni kell, hogy az elektromos fogyasztói hálózat eleget tudjon tenni a beltéri egység adattábláján feltüntetett maximális felvett teljesítménynek.

A beltéri egységet speciális "X" típusú vezetékkel (c) villásdugó nélkül szállítjuk.



A vezeték csatlakoztassa egy 230 V $\pm 10\%$ / 50Hz-es hálózatba a földelés és az N-L polaritás figyelembe vételével. A hálózatra szereljen fel szakszerűen egy III-as túláramvédelmi kategóriába tartozó kétpólusú megszakítót.



A pulzáló, folyamatos feszültségvesztés megakadályozására szereljen fel "A" típusú áram-védőkapcsolót.



Ha a tápvezeték sérült, speciális kábellel vagy kábel szereléssel kell kicserélni. Ezt kérje a gyártótól vagy az Immergas márkaszerviztől.

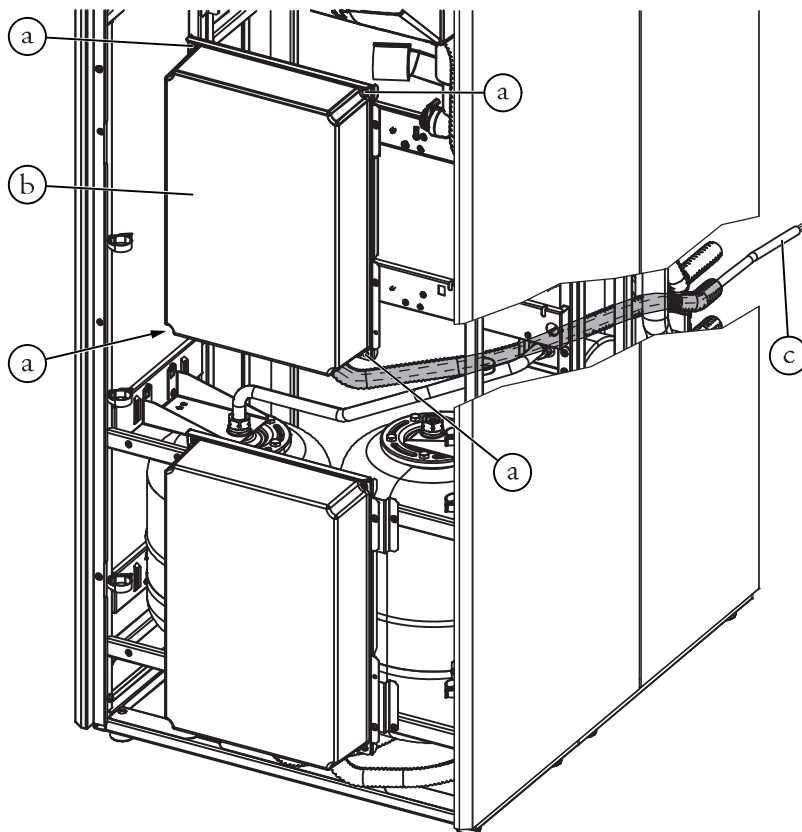
A balesetveszély elkerülése érdekében a cseréjét végeztesse engedéllyel rendelkező szakemberrel (pl. az Immergas szervizhálózat munkatársával).

A hálózati kábelnek mindig az előírt nyomvonalat kell követnie (ábra.3).

Ha az áramköri kártyák biztosítékait is ki kell szerelni, a művelettel kizárólag megfelelően felkészült szakemberek bízhatók meg.

A készülék két biztosítékkal van ellátva: egy 3,15A gyors 230 V biztosítékkal és egy 10A gyors 230V biztosítékkal az integratív ellenálláshoz.

A kazán csatlakoztatásakor ne használjon adaptereket, elosztókat vagy hosszabbítókat.



3

Elektromos csatlakozások a fő panelhez

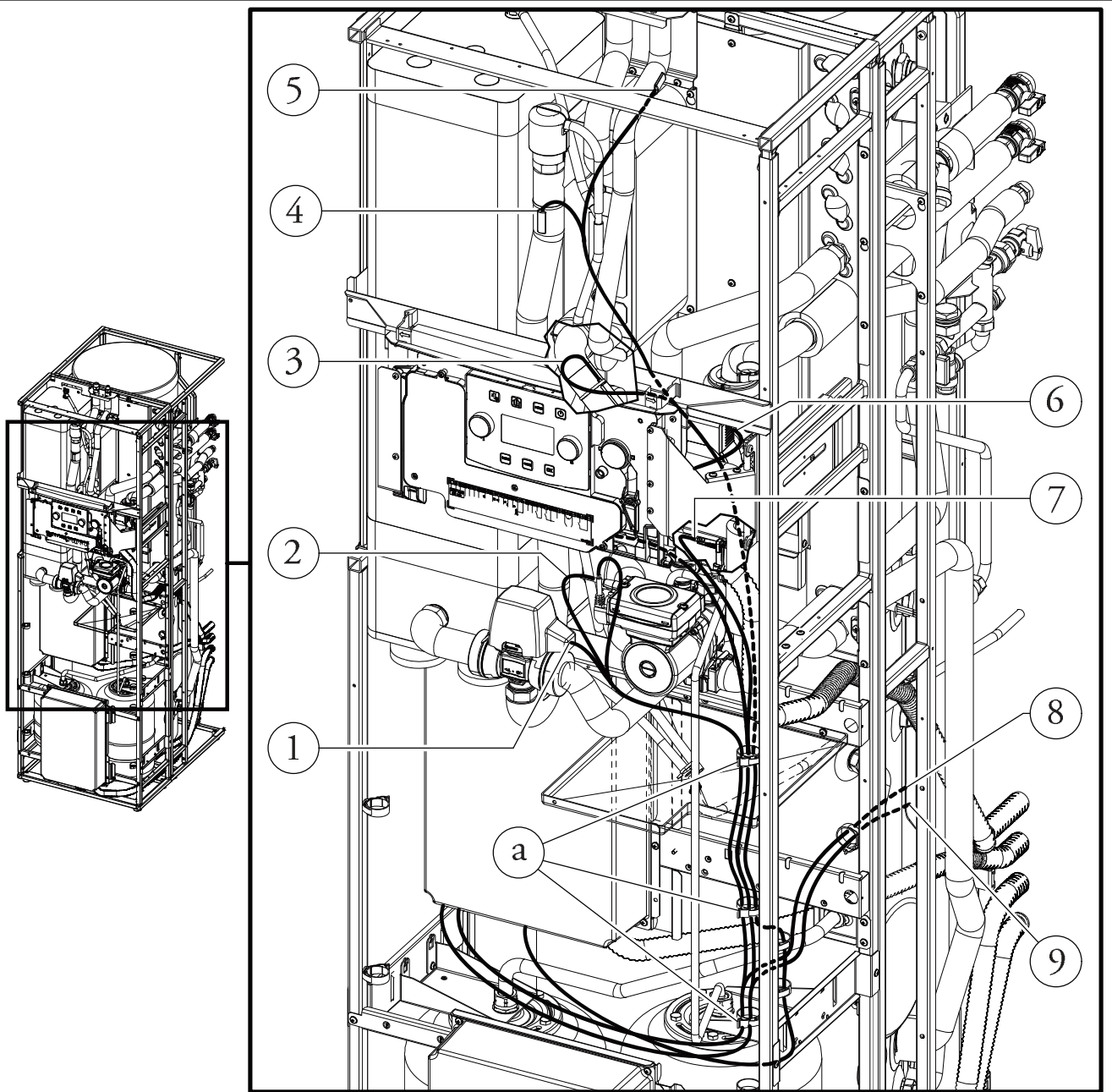
A rendelkezésre álló elektromos csatlakozások:

- 1. zóna előremenő szonda;
- 2. zóna előremenő szonda;
- 2. zóna páramentesítő;
- 2. zóna higrosztát;
- 2. zóna termosztát;
- Használati melegvíz szonda;
- Opcionális HMV kiegészítő fűtés ellenállások;
- Opcionális rendszer integrációs ellenállások;
- Keringtető szivattyú;
- 2. zóna szivattyú;
- 2. zóna keverőszelepe.

A csatlakozókábeleknek meg kell felelniük az előre meghatározott útvonalnak a speciális kábeltömszelencékkel (a) (ábra 4).

Jelmagyarázat (4):

- | | |
|---|--|
| 1 | - Háromutas csatlakozás (M30) |
| 2 | - Keringtető csatlakozás (M1) |
| 3 | - Visszatérő szonda csatlakozása (B5) |
| 4 | - Előremenő szonda csatlakozása (B1) |
| 5 | - Folyadék fázis érzékelő (B29) |
| 6 | - Zóna keringtető csatlakozás 1 (M10-1) |
| 7 | - Áramlásmérő csatlakozás (B25) |
| 8 | - HMV szonda csatlakozás (B2) |
| 9 | - HMV rendszer ellenállási engedélyezése (E15-A) |
| a | - Kábeltömszelencék |



A kezelőfelület bekötéseket védő panelének nyitása (. ábra5).

Az elektromos bekötésekhez elegendő, ha kinyitja a bekötéseket védő panelt. Kövesse az alábbi utasításokat.

1. Távolítsa el a fedelet és az esztétikai profilt.
2. Szerelje le a burkolatot is.
3. Hajtsa ki a csavarokat (a).
4. Húzza ki a fedőlapot (b) a vezérlőből (c).

Ekkor szabaddá válik a sorkapocs.

Elektromos csatlakozások a műszerfalhoz

A rendelkezésre álló elektromos csatlakozások:

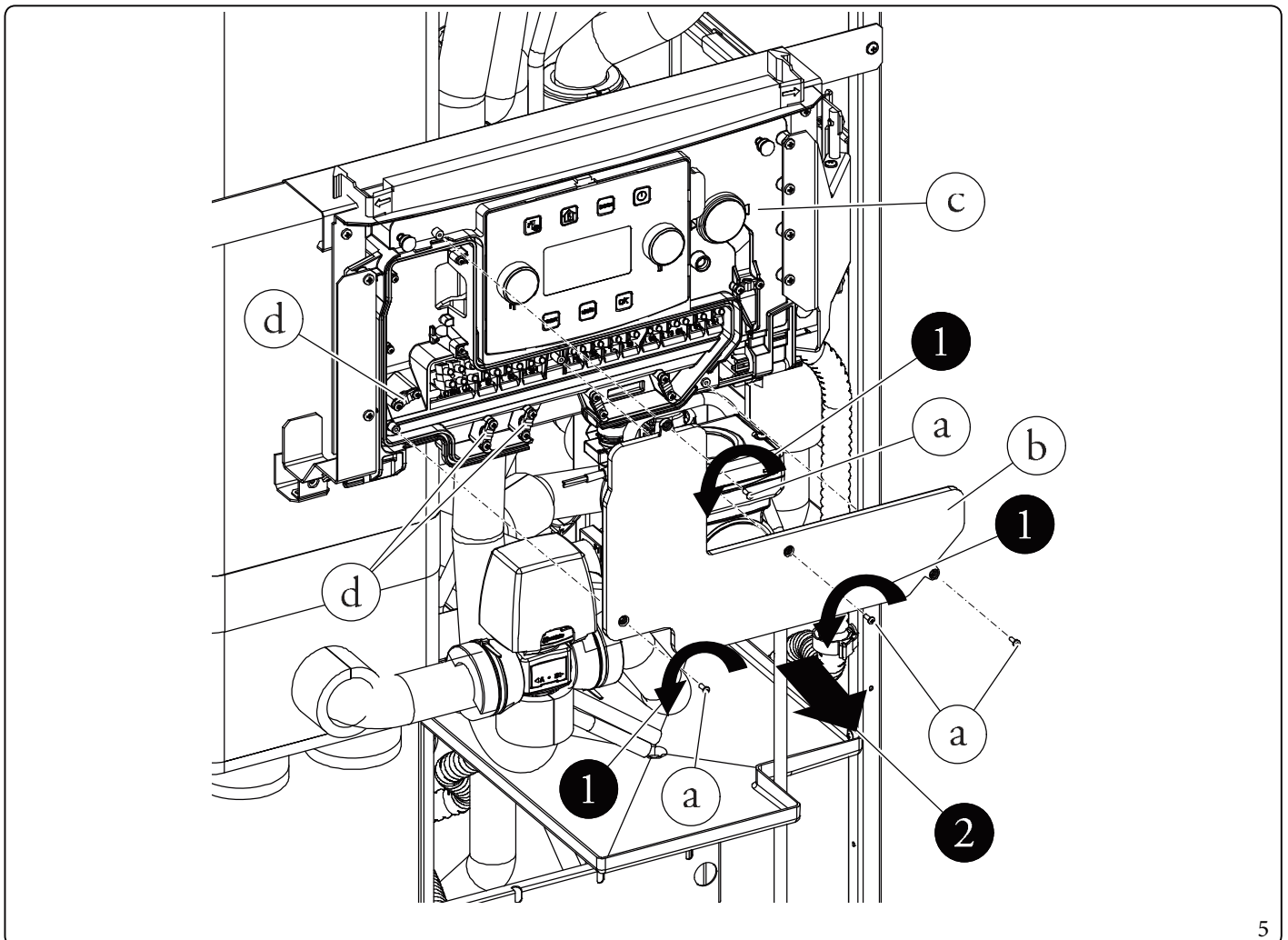
- Fotovoltaikus rendszer: a berendezés napkollektorra történő csatlakoztatásával elősegíti a kültéri kondenzációs egység használatát.
- 1. zóna.
- Nyári/téli váltó.
- többfunkciós relé.
- 1. zóna termosztát és higrosztát.
- 1., 2., 3. távoli zóna eszköz (Zóna távoli panel, Hőmérséklet / páratartalom érzékelő, Dominus).
- Külső hőmérséklet érzékelő
- Hőszivattyú működése letiltása.

Végezze el a rendszerigényeknek megfelelő bekötéseket (. ábra6).

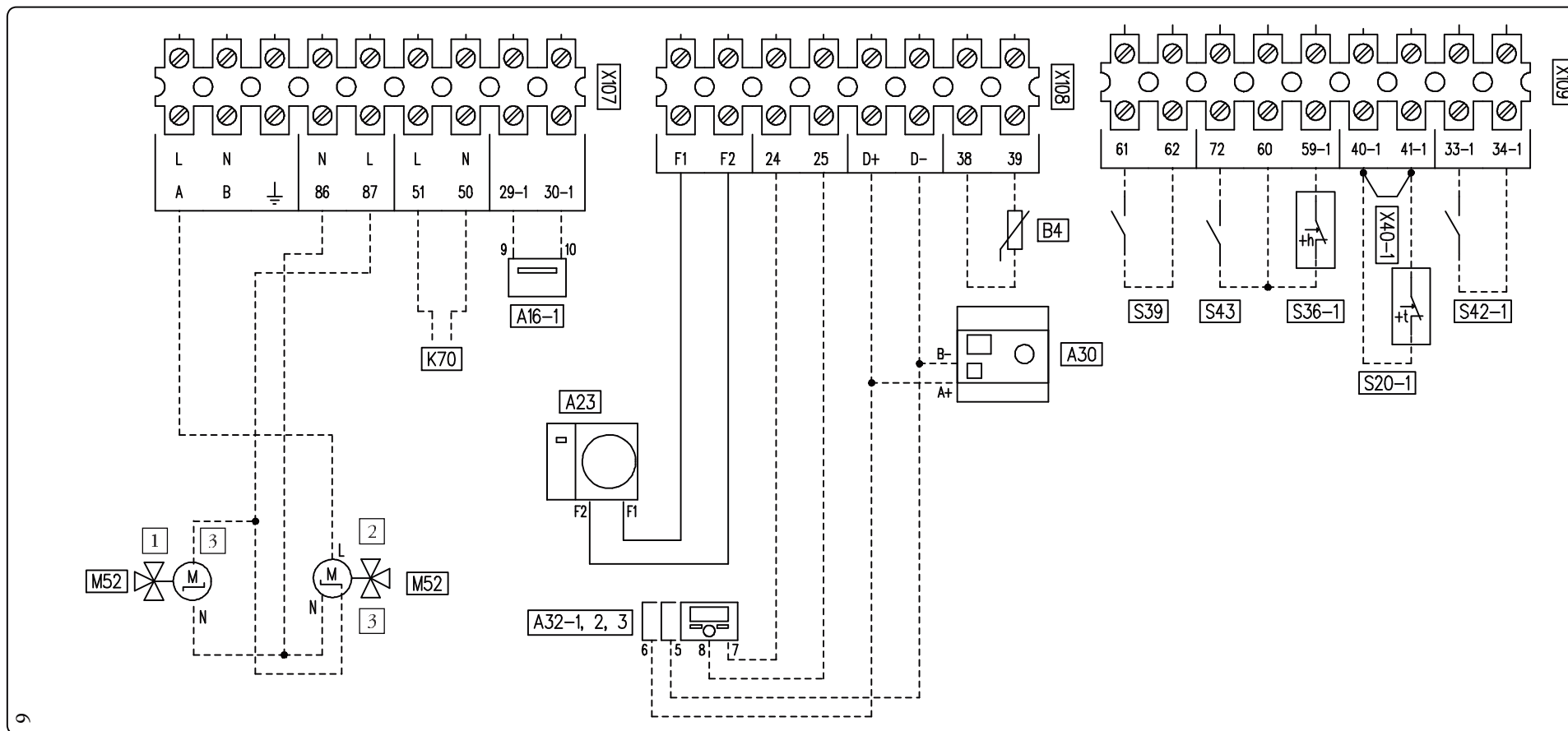
A külső kondenzátoregység elektromos bekötése

A beltéri egységet egy kültéri kondenzációs egységhez is csatlakoztatni kell az F1 és F2 kábelszorítók bekötésével, ahogyan az a kapcsolási rajzon is látható (. ábra7). A kültéri egység tápellátását 230 V biztosítja, függetlenül a beltéri egységtől.

Konfigurálja a "HP model" paramétert a bekezdésben leírtak szerint (bek.3.9) a csatlakoztatott külső kondenzációs egység típusától függően.

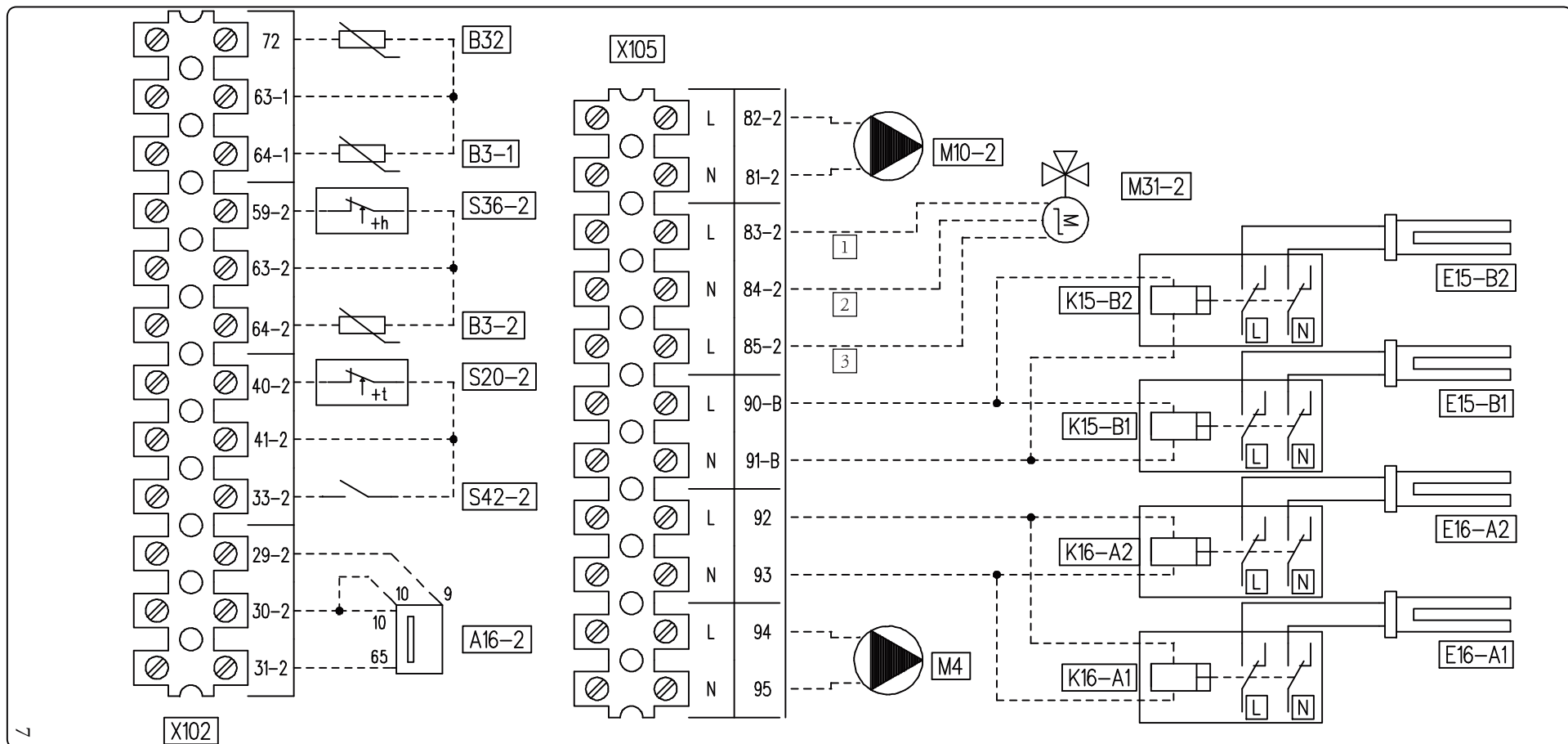


5



Jelmagyarázat (6):

- | | | | |
|-----------|---|-------|--|
| A16-1 | - 1. zóna páramentesítő (választható) | S39 | - Napkollektor bemenet (opcionális) |
| A23 | - Kültéri kondenzátor egység | S42-1 | - 1. zóna páratlanító riasztás (választható) |
| A32-1,2,3 | - 1, 2, 3. zóna távvezérlő (választható) | S43 | - Pdc letiltás választó (opcionális) |
| A30 | - Dominus (opcionális) | X40-1 | - Szobatermosztát átkötés, 1. zóna |
| B4 | - Külső hőmérséklet érzékelő | 1 | - Rugós visszatérítésű szelep |
| K70 | - Többfunkciós relé (opcionális) | 2 | - 2 pontos szelep |
| M52 | - Nyári/téli váltó (opcionális) | 3 | - Nyitott/Zárt |
| S20-1 | - Zóna szobatermosztát, 1. zóna (választható) | | |
| S36-1 | - Higrasztát, 1. zóna (választható) | | |



Jelmagyarázat (7):

- A16-2 - 2. zóna páramentesítő (választható)
 B3-1 - Érzékelő az előremenő ágon 1. zóna (választható)
 B3-2 - Érzékelő az előremenő ágon 2. zóna (választható)
 B32 - Keringtető érzékelő
 E15-B1, -B2 - HMV kiegészítő fűtés másodlagos ellenállás relé (opcionális)
 E16-A1, -A2 - Fűtési rendszer kiegészítő fűtési ellenállás (opcionális)
 K15-B1, B2 - HMV kiegészítő fűtés másodlagos ellenállás relé (opcionális)
 K16-A1, A2 - Fűtési rendszer kiegészítő fűtési relé (opcionális)
 M4 - Használati melegvíz cirkulációs szivattyú (választható)

- M10-2 - 2. zóna keringető (opcionális)
 M31-2 - 2. zóna keverőszelep (opcionális)
 S20-2 - Zóna szobatermosztát, 2. zóna (választható)
 S36-2 - Higrosztát, 2. zóna (választható)
 S42-2 - 2. zóna páratlanító riasztás (választható)

- 1 - Zárva
 2 - Közös
 3 - Nyitva

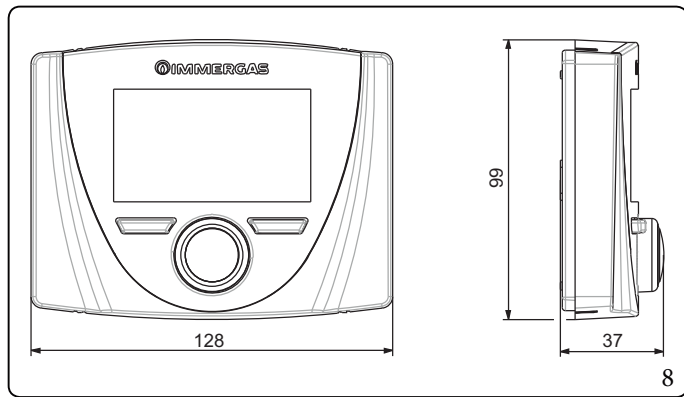
1.8 ZÓNA TÁVVEZÉRLŐ (VÁLASZTHATÓ)

Ez a berendezés az alapértékek beállítására, a kezelt zóna alapértékeinek beállítására, és a zóna fontosabb értékeinek megjelenítésére szolgál.

Végezze el az egység összekapcsolását az ábra szerint (. ábra6).

A vezérlő helyes konfigurálásához állítsa be a paramétereket a következők szerint:

Asszisztencia menü -> A berendezés konfigurálása	
Egység cím: A címet aszerint a zóna szerint kell beállítani, ahová a berendezés beépítésre kerül	1. Zóna = 41
	2. Zóna = 42
	3. Zóna = 43
Baud Rate	9600
Paritásbit	Páros
Stop bit	1
A hőszivattyú vezérlése	NEM



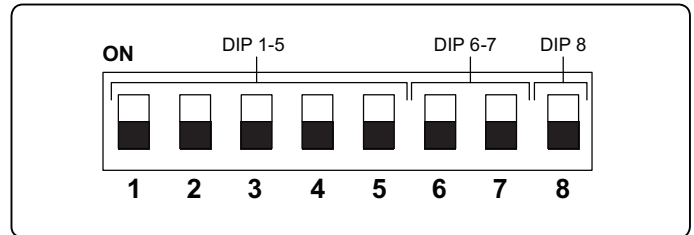
1.9 SZOBAHŐMÉRSÉKLET ÉS PÁRATARTALOM ÉRZÉKELŐ MODBUS (VÁLASZTHATÓ)

A Modbus hőmérséklet- és páratartalom-érzékelő a környezeti hőmérséklet és páratartalom érzékelésére és a harmatpont kiszámítására szolgál.

Ezenkívül a Vezérlőpulton elérhető megfelelő zónaterem alapértékek beállításával (lásd: bek.2.6), szabályozni lehet a környezet hőmérsékletét és páratartalmát.

Végezze el az egység összekapcsolását az ábra szerint (. ábra6);

DIP kapcsoló konfigurációs táblázat



DIP 1-5 (Cím)	<p>ON</p> <p>1 2 3 4 5</p>	1. zóna (131-es cím)
	<p>ON</p> <p>1 2 3 4 5</p>	2. zóna (132-es cím)
	<p>ON</p> <p>1 2 3 4 5</p>	3. zóna (133-as cím)

DIP 6-7 (Típus)	<p>ON</p> <p>6 7</p>	Modbus 1 - 8 - E - 1
--------------------	----------------------	-------------------------

DIP 8 (Sebesség)	<p>ON</p> <p>8</p>	9600 bit/s
---------------------	--------------------	------------

1.10 PROGRAMOZHATÓ SZOBATERMOSZTÁTOK (VÁLASZTHATÓ)

A beltéri egységet szobai krónotermosztátok alkalmazására tervezték, amelyek opcionális készletként kaphatók (ábra).6).

A berendezéshez legfeljebb 3 szobatermosztát csatlakoztatható közvetlenül.

Valamennyi Immergas programozható termosztát 2-eres vezetékkel köthető be.

Olvassa el figyelmesen az ezen kiegészítő tartozékokhoz csomagolt szerelési és használati utasítást.



Az elektromos bekötés előtt áramtalanítsa a kazánt.

Digitális programozású Immergas On/Off szobatermosztát.

A programozható szobatermosztát alkalmazása esetén:

- állítsa be a két szobahőmérsékletet: nappali (komfort) és éjszakai (csökkentett);
- megadhat egy heti programot, napi négy be- és kikapcsolással;
- az alábbiak közül válassza ki a kívánt üzemmódot:
 - kézi üzemmód (szabályozható szobahőmérsékleti értékkel);
 - automata üzemmód (beállított program alapján);
 - kényszerített automata üzemmód (amennyiben a beállított program hőmérsékletét ideiglenesen megváltoztatja).

Energiaellátás 2 db 1,5 V-os LR 6 alkáli elemmel.

Az On/Off programozható szobatermosztát (választható) bekötése.



Az alábbiakban leírt műveletek elvégzése előtt a készüléket áramtalanítani kell.

Az On/Off működésű programozható szobatermosztátot az 1. zóna esetében a 40-1-es és 41-es sorkapcsokhoz kell csatlakoztatni az X40-látkapcsolás megszüntetésével, míg a 2. zóna esetében a csatlakoztatás 40-2 / 41-es sorkapcsokhoz és a 3. zóna esetén a 40-3 / 42 sorkapcsokhoz történik.

Ellenőrizze, hogy a Be/ki kapcsolós szobatermosztát működése feszültségmentes érintkezőkkel legyen megoldva, mert ellenkező esetben károkat okoz a készülék vezérlő paneljén.

A csatlakozásokat a műszerfal belsejében lévő sorkapocson kell elvégezni (ábra.6) vagy a készülék fő paneljén (ábra.7).



Egy On/Off szobatermosztát esetleges használata esetén a villamos hálózatokra vonatkozó jelenleg hatályos előírások értelmében két egymástól független áramkört kell létesíteni.

A beltéri egység csöveit ne használja az elektromos vagy telefonos hálózat földeléseként.

E tilalom betartását a beltéri egység elektromos bekötése előtt ellenőrizni kell.

1.11 ON/OFFHIGROSZTÁT (VÁLASZTHATÓ)

A higrosztát használatával páramentesítési utasítás adható.
Végezze el az egység összekapcsolását az ábra szerint (.ábra6).

1.12 KÜLSŐ HŐMÉRSÉKLET-ÉRZÉKELŐ (VÁLASZTHATÓ)

A külső kondenzációs egység rendelkezik egy standard külső szondával, amely külső szondaként használható a hőszivattyúhoz.

A külső szondát a következőkre használják:

- Állítsa be a víz előremenő hőmérsékletét;
- Határozza meg további generátorok (elektromos fűtőberendezések) használatát.

Ha a kültéri kondenzációs egység egy olyan helyzetbe lett felszerelve, amely nem megfelelő a hőmérséklet leolvasására, célszerű egy kiegészítő érzékelőt használni a külső hőmérséklet mérésére (.ábra9) amely választható készletként rendelhető.

A külső hőmérséklet-érzékelő felhelyezéséhez olvassa el az érzékelő használati utasítását.

A választható érzékelőt a megfelelő működéshez (.ábra) a kijelölt helyzetbe kell elektromosan bekötni és ezt követően engedélyezze (bekezd.3.23).

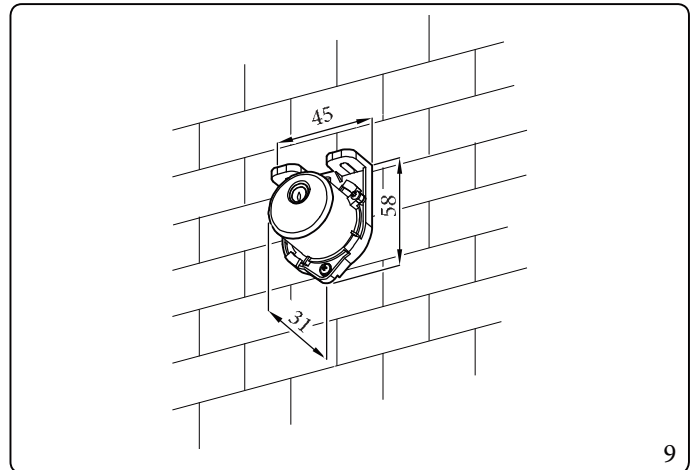
A külső hőmérséklet érzékelő lehetővé teszi a rendszer előremenő hőmérsékletének automatikus beállítását a külső hőmérséklettől függően úgy, hogy a biztosított fűtés és hűtés megfeleljen a rendszerhez.

A rendszer előremenő hőmérsékletét a "Zones" menü és a "User" menü beállításai határozzák meg a diagramban ábrázolt görbék offset értékei szerint (bek.1.13).



Ha a rendszer két vagy három zónára van felosztva, az előremenő hőmérséklet kiszámítása a fűtési szakaszban a legmagasabb hőmérsékletű zóna értékének, míg hűtésnél a legalacsonyabb hőmérsékletű zóna értékének figyelembe vételével történik.

Hiba esetén kapcsolja ki, majd kapcsolja vissza az áramellátást, és a külső kondenzációs egységen lévő külső hőmérséklet érzékelő automatikusan beolvassa a külső hőmérsékletet.



1.13 AHŐMÉRSÉKLET SZABÁLYOZÁS BEÁLLÍTÁSA

A paraméterek beállításával a menükben

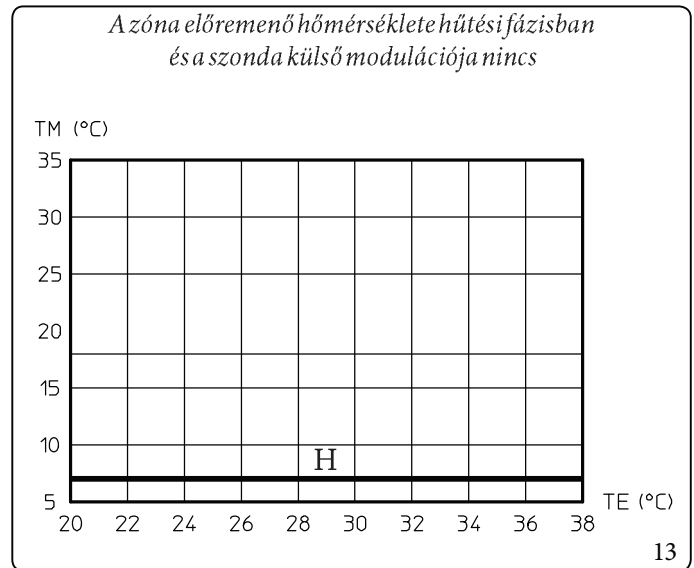
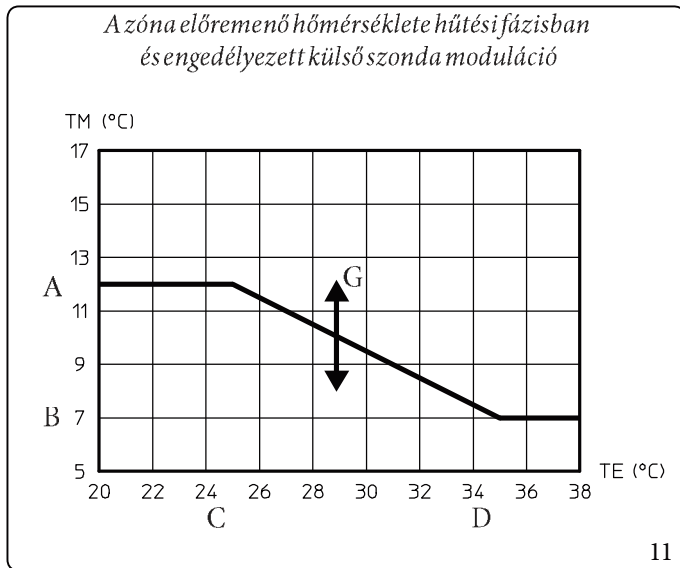
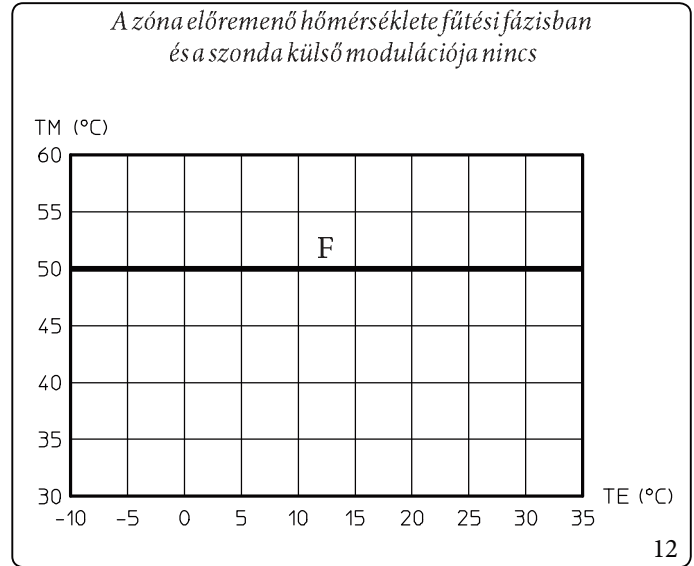
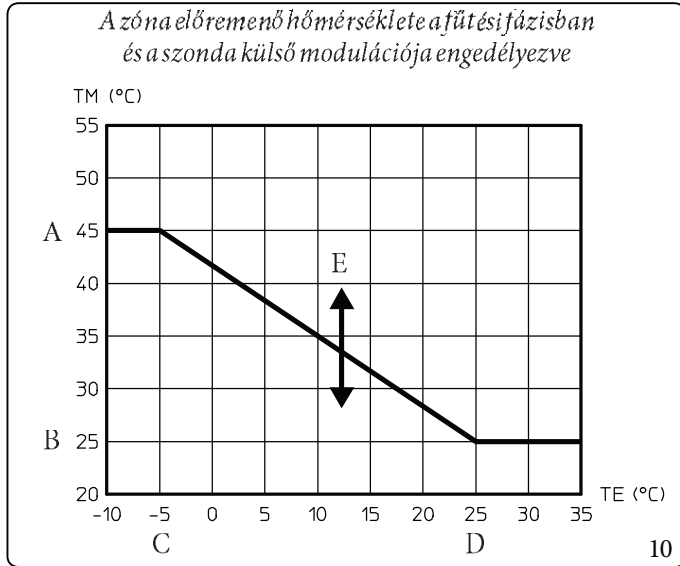
Zones/Definition

lehetőség van az egyes zónák előremenő hőmérsékletének automatikus beállítására a külső hőmérsékletnek megfelelően.

Erre úgy van lehetőség, hogy engedélyezi a külső szonda modulációt a menüben

Zones/Enablings.

A görbéken (.ábra 10, 11, 12, 13) láthatók a rendelkezésre álló üzemmódok alapbeállításainak értékei (külső hőmérséklet érzékelővel vagy anélkül).



Jelmagyarázat (10, 11, 12, 13)

- A - Maximum előremenő hőmérséklet beállítása
- B - Minimum előremenő hőmérséklet beállítása
- C - External minimum temperature
- D - External maximum temperature
- E - A fűtési előremenő hőmérséklet offset
- F - Set central heating flow
- G - Hűtési előremenő hőmérséklet offset
- H - Set cooling flow

1.14 ARENDSZERFELTÖLTÉSE

A beltéri egység csatlakoztatását követően indítsa el a rendszer feltöltését a víztöltő csapon keresztül (ábra.25).

A beltéri egység beépített egy automatikus légtelenítő szelepet, amelyet a keringelőszivattyún van elhelyezve, és egy a 3 utas lemez-cserélő csőhöz (ábra25).

Rendelkezésre áll egy kézi szellőző szelep is (ábra25) a fűtőcsatorna tetején helyezkedik el, amelyet a töltési fázisokban ajánlott kinyitni, hogy lehetővé tegye a levegő teljes eltávolítását a rendszerből.



Ellenőrizze, hogy meglazította-e a légtelenítő szelep zárókupakjait.

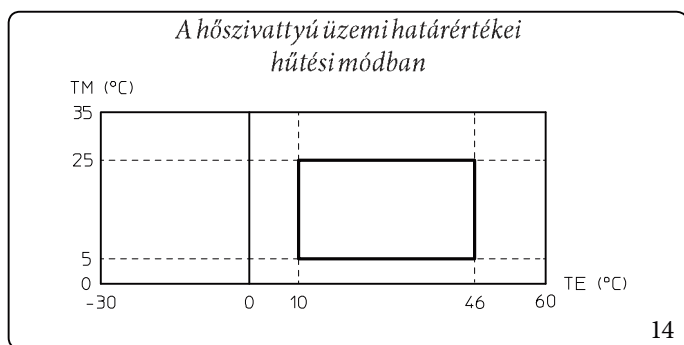
A töltőcsapot akkor kell elzárni, amikor a beltéri egység nyomásmérője kb. 1,2 bar nyomást mutat.



Ezen műveletek során aktiválja a kézi „légtelenítést”, amely körülbelül 18 órán át tart (bek.3.9).

1.15 ÜZEMIHATÁRÉRTÉKEK

A berendezést egy meghatározott külső hőmérsékleti tartományban és egy adott maximális előremenő hőmérséklet mellett történő üzemre tervezték, amelyek a grafikonon láthatók (ábra14, 15, 16) fel vannak tüntetve ezek a határértékek.

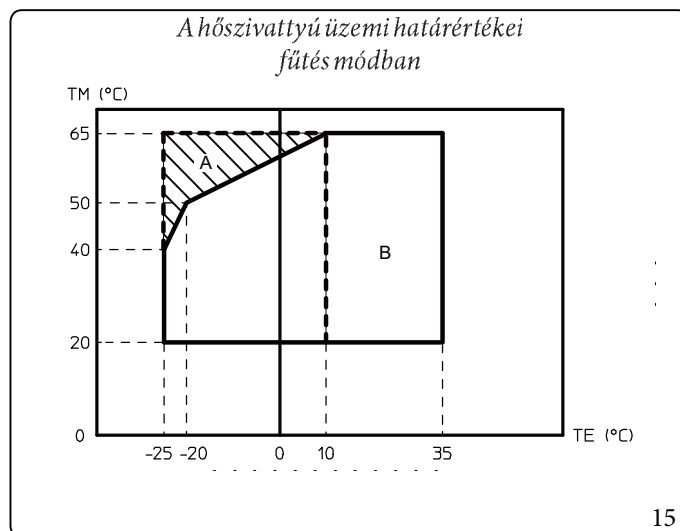


14

Jelmagyarázat (14):

TE = Külső hőmérséklet

TM = Előremenő hőmérséklet



15

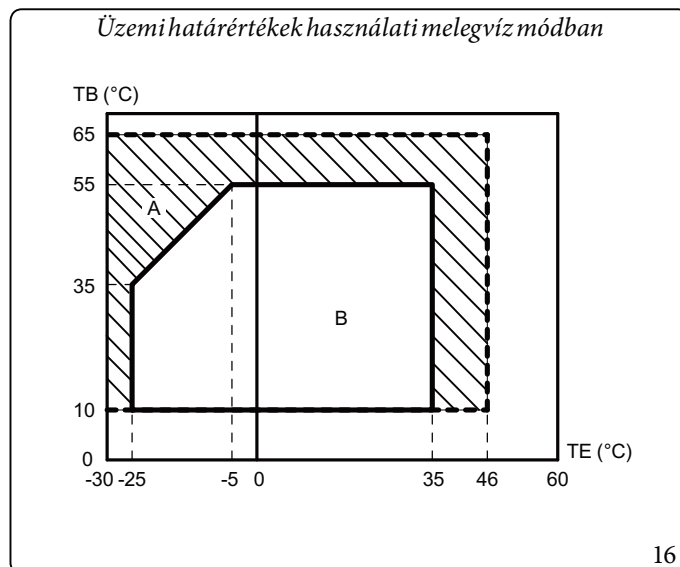
Jelmagyarázat (15):

TE = Temperatura esterna

TM = Előremenő hőmérséklet

A = Con resistenza elettrica impianto (optional)

B = Engedélyezett elektromos ellenállások nélkül



16

Jelmagyarázat (16):

TE = Külső hőmérséklet

TB = Melegvíz tároló hőmérséklet

A = Kiegészítő fűtési ellenállással

B = Engedélyezett elektromos ellenállások nélkül

1.16 A BELTÉRI EGYSÉG ÜZEMBEHELYEZÉSE (BEGYÚJTÁS)

A hűtőkörök kültéri egységre történő telepítését követően a hőszivattyú üzembe helyezéséhez (a következőkben felsorolt műveleteket kizárólag képzett szakemberek végezhetik el a munkával megbízott személy jelenlétében):

1. Ellenőrizze a 230V-50Hz-es elektromos hálózatba való bekötést, a fázis-nulla (L/N) polaritást és a megfelelő földelést;
2. Kapcsolja be a beltéri egységet, és ellenőrizze, hogy a begyűjtés megfelelően végbement-e;
3. Ellenőrizze a beltéri egység elé és magára a beltéri egységre felszerelt főkapcsoló bekapcsolását.
4. Állítsa be az első indításhoz kapcsolódó paramétereket (bek.3.9).



Ha a fenti ellenőrzések közül akár csak egy is negatív eredményt ad, a rendszer nem üzemelhető be.



A beszerelés után ellenőrizze, hogy nincsenek-e szivárgások. Ez azért fontos, mert szikraforrással (pl. ventilátoros hősugárzó, kályha vagy gáspalackok) történő érintkezés esetén mérgező gázok keletkezhetnek. Ellenőrizze, hogy csak a hűtőközeg gyűjtésére szolgáló palackokat használja-e.



Helyezze a termék adattábláját, amely a garanciacsoporthoz tartozó borítékban található, hozzáférhető és látható helyre. Használja ennek a táblának a sorozatszámát a THERMAL ACCOUNT / GSE gyakorlatokhoz.

1.17 KERINGTETŐ SZIVATTYÚ

A készülék két keringetővel van felszerelve: a hőszivattyús keringető szivattyúval, amely egy külső kondenzációs egységgel a hőcserét biztosítja és az 1. zóna keringetővel, amely a rendszer ellátásával foglalkozik.

• Hőszivattyú keringető szivattyúja

A készülék változó fordulatszámú keringetővel kerül szállításra, amely a lehető legjobb teljesítmény biztosítása érdekében állítja be a sebességet.

Szivattyú LED.

Ha a keringető áram alatt van és a parancs jelzés csatlakoztatva van, a led zöld színnel villog.



Ha a keringető szivattyú feszültség alatt van, de a jel vezeték ki van kötve, a LED folyamatosan zöld színnel világít. Ebben az esetben a keringető szivattyú a maximális sebességen, szabályozó nélkül működik.

Ha a szivattyún egy riasztás kapcsol be, a LED színe zöldről pirosra vált. Ez a riasztás a következő hibákat jelezheti:

- Alacsony tápfeszültség;
- A járókerék nem forog;
- Villamos hiba.

A piros LED által jelzett hiba részletes leírásához olvassa el a (. fejezetet 3.9).



A LED nem csak pirosan és zölden világíthat, hanem az is lehetséges, hogy kikapcsolt állapotban maradjon.

Ha a keringető szivattyú nincs feszültség alatt, normális, hogy a LED sem világít, de, ha a keringető szivattyú feszültség alatt van, a LED-nek is világítania kell: ha nem, üzemzavar lépett fel.

A szivattyú esetleges újraindítása.

Ha hosszabb üzemlen kívül időszakot követően a keringető szivattyú be van ragadva, a fej közepén lévő csavarral mozgassa meg a motortengelyt.

Járjon el körültekintően, hogy a tengely ne sérüljön. Konfigurálja a "HP model" paramétert a bekezdésnek megfelelően 3.9 a csatlakoztatott külső kondenzációs egység típusától függően.

• 1. zóna keringető szivattyú

A keringető szivattyú megfelel a lakóépületek fűtésrendszerei által támasztott igényeknek.

A keringető szivattyút egy elektromos vezérlőrendszer irányítja, amely segítségével speciális beállításokat is elvégezhet.

Szabályozás

A keringető beállításához nyomja meg az elülső gombot.

Forgatással a következő keringetőszivattyú vezérlési módok választhatók:

- Állandó sebesség I, II, III.
- Arányos emelőmagasság I, II, III.
- Állandó emelőmagasság I, II, III.

Állandó sebesség

Lehetővé teszi a keringető sebességének beállítását rögzített módban.

3 különböző sebesség állítható be:

- I: Minimális sebesség.
- II: Közepes sebesség.
- III: Maximális sebesség.



Gyárilag beállított fordulatszám = Állandó sebesség III

Arányos emelőmagasság ($\Delta P-V$)

A rendszer hőigényének (térfogatáram) csökkenésével a keringető szivattyú arányosan csökkenti a nyomást (emelőmagasságot).

Ennek a funkciónak köszönhetően a keringető szivattyú áramfogyasztása csökken: a szivattyú által felhasznált energia (teljesítmény) a nyomás és a térfogatáram csökkenésével arányosan csökken.

Ennek a beállításnak köszönhetően a keringető szivattyú a fűtésrendszerek többségénél optimális teljesítményt biztosít, és különösen alkalmasá teszi az egy- ill. kétcsöves rendszerekben való alkalmazásra.

Az emelőmagasság csökkenésével a csövekben, szelepek ill. radiátorokban megszűnik az esetleges kellemetlen zaj.

Optimális hőérzet és zajszint.

Állandó emelőmagasság ($\Delta P-C$)

A rendszer hőigényének (térfogatáram) csökkenésével a keringető szivattyú állandó szinten tartja a nyomást (emelőmagasságot).

Ez a beállítás padlófűtés rendszerekhez való, ahol a fűtőköröket ugyanarra az emelőmagasság esésre kell stabilizálni.

Egyéb funkciók:

- A szivattyú **légtelenítési funkciója** aktiválódik a kezelőgomb hosszan tartó (3 másodperc) megnyomásával és a szivattyú automatikus légtelenítésével.

Ez a funkció nem befolyásolja a fűtési rendszert.

A szivattyú szellőző funkciója elindul és 10 percig tart.

A két felső és alsó LED lámpa felváltva villog 1 másodperc távolságban.

A leállításához nyomja meg a vezérlőgombot 3 másodpercig.

- A **kézi újraindítást** a vezérlőgomb hosszú megnyomása (5 másodperc) aktiválja, és szükség esetén feloldja a szivattyút (pl. hosszabb ideig tartó inaktivitás után a nyári időszakban).

- A **billentyűzár** a vezérlőgomb hosszan tartó (8 másodperc) megnyomásával aktiválódik, és rögzíti a szivattyú beállításait. A billentyűzár megakadályozza a szivattyú véletlen vagy jogosulatlan módosításait.

Aktiválja a billentyűzárát úgy, hogy 8 másodpercig lenyomja a vezérlőgombot, amíg a kiválasztott beállítás LED-je rövid ideig villog, majd engedje fel a gombot.

A LED-ek 1 másodpercenként folyamatosan villognak.

Ha a kulcszár be van kapcsolva, a szivattyú beállításai már nem módosíthatók.

A billentyűzár deaktiválása ugyanúgy történik, mint az aktiválás.

Meghibásodások, okok és helyreállítás.

Meghibásodások	Ok	Megoldás
A szivattyú nem működik bekapcsolt áramellátással.	Azelektromos biztosítékhibás	Ellenőrizze a biztosítékokat
	A szivattyú feszültségmentes	Szüntesse meg az áramellátás megszakítását
A szivattyú zajokat generál	Kavitáció az elégtelen nyomás miatt	Növelje a rendszer nyomását a megengedett tartományon belül
		Ellenőrizze a z emelőmagasság beállítását, és ha szükséges, állítsa be egy alacsonyabb emelőmagasságot
Az épület nem melegszik.	A sugárzó panelek hőteljesítménye túl alacsony	Növelje az átadási értéket
		Állítsa a vezérlési módot ΔP -c-re ΔP -v helyett

Valós idejű diagnosztika

- A hibátjelző LED meghibásodást jelez.
- A szivattyú leáll (a hibától függetlenül), és ciklikusan újraindításokat végez.

LED	Meghibásodások	Ok	Megoldás
Piros fényel világít	Leállítás	A járókerék nem forog	Aktiválja a kézi újraindítást, vagy vegye fel a kapcsolatot a hivatalos műszaki ügyfélszolgálatlal
	Érintkező/tekerceselés	Hibás tekerceselés	
Pirosan villog	Alacsony feszültség/túlfeszültség	A tápfeszültség túl alacsony / magas a tápellátó oldalon	Ellenőrizze a hálózati feszültséget és a használati feltételeket, forduljon a hivatalos műszaki ügyfélszolgálathoz
	Modul hőmérséklete túl magas	Modul belső része túl meleg	
	Rövidzárlat	Túl nagy a motoráram	
Pirosan/zölden villog	Turbina működés	A szivattyúk hidraulikus rendszere tápellátás alatt, de a szivattyún nincs hálózati feszültség	Ellenőrizze a hálózati feszültséget, a víz áramlását/nyomását, valamint a környezeti feltételeket
	Száraz üzemeltetés	Levegő a szivattyúban	
	Túlterhelés	A motor nehezen jár. A szivattyú megfelel a specifikációknak (pl. magas modul hőmérséklet). A fordulatszám kisebb, mint normál üzemben	

Manuális újraindítás

Elzáródás észlelésekor a szivattyú megpróbál automatikusan újraindulni.

Ha a szivattyú nem indul újra automatikusan:

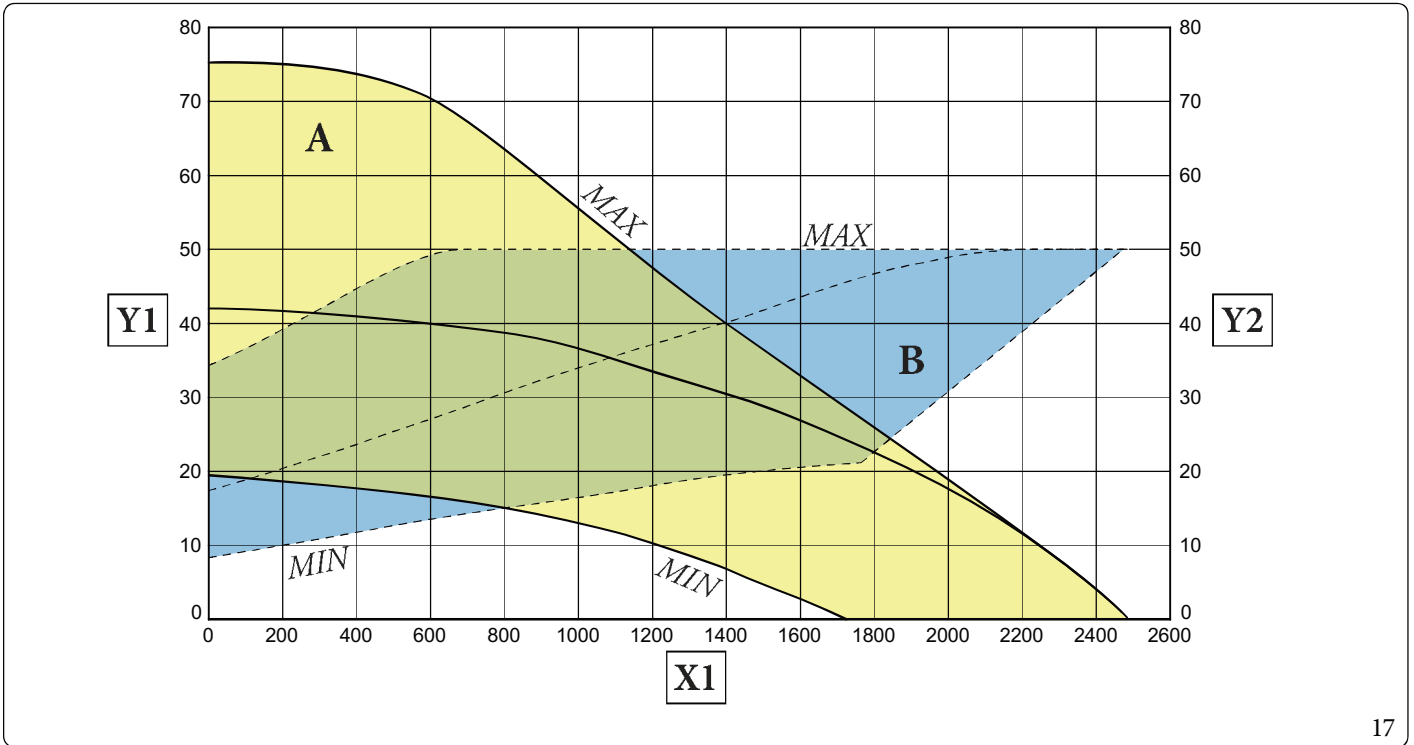
- Aktiválja a kézi újraindítást úgy, hogy 5 másodpercig lenyomja a vezérlőgombot, majd engedje fel.
- Az újraindítási funkció elindul és max. 10 perc.
- A LED-ek egymás után villognak az óramutató járásával megegyező irányban.
- A leállításhoz nyomja meg a vezérlőgombot 5 másodpercig.

Keringető szivattyú 2/3. zóna (választható)

A 2. és 3. zóna keringető szivattyúk ugyanazokkal a működési jellemzőkkel rendelkeznek, mint az 1. zóna keringető szivattyúk.

A beállításokkal és a rendellenességek kezelésével kapcsolatban lásd az 1. zóna keringető készülékét.

A rendszer keringtetésére rendelkezésre álló emelőmagasság közvetlen 1. zónában állandó sebesség mellett



17

Jelmagyarázat (17):

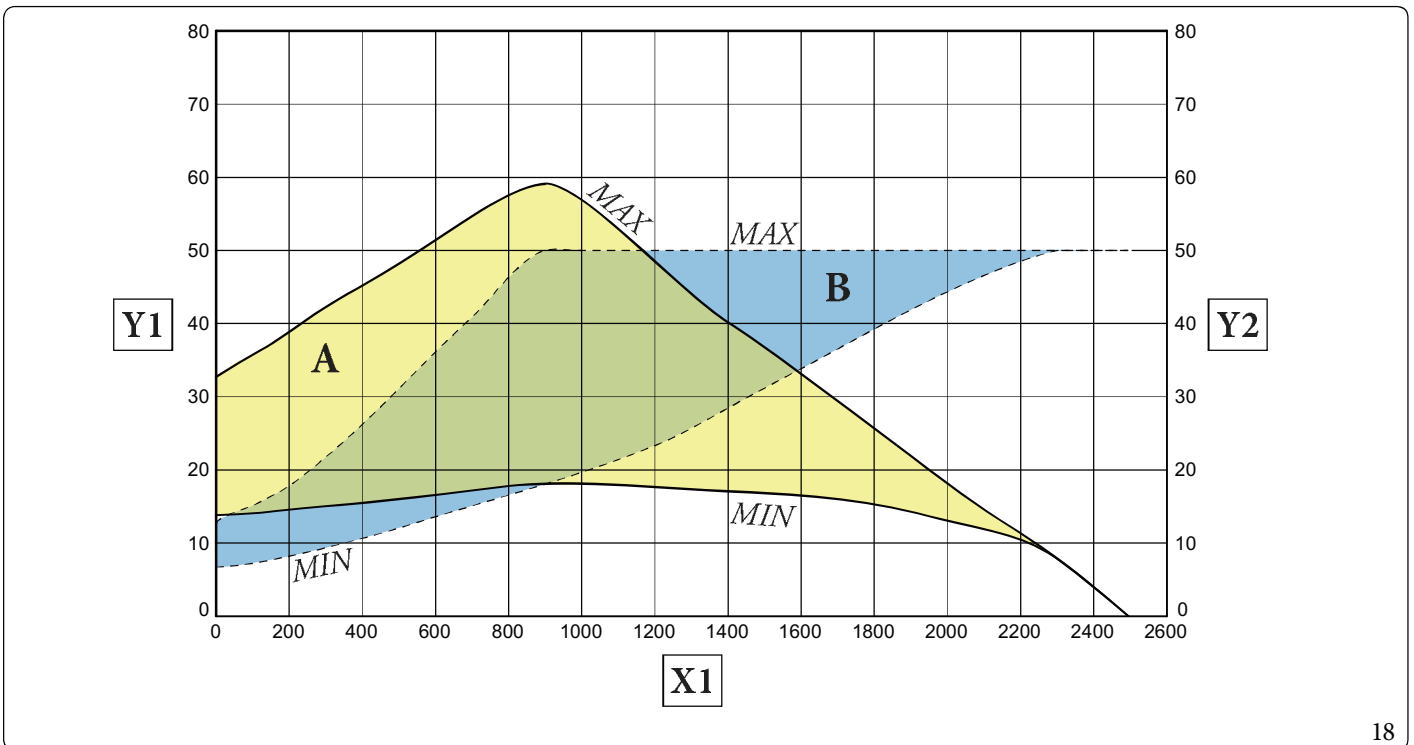
X1 = Térfogatáram (l/h)

Y1 = Szállítónyomás (kPa)

Y2 = A keringtető szivattyú által felvett teljesítmény (W)

A - A rendszer keringtetésére rendelkezésre álló emelőmagasság
 B - A keringtető szivattyú által felvett teljesítmény (csikozott terület)

A rendszer keringtetésére rendelkezésre álló emelőmagasság 1. kevert zónában arányos sebesség mellett



18

Jelmagyarázat (18):

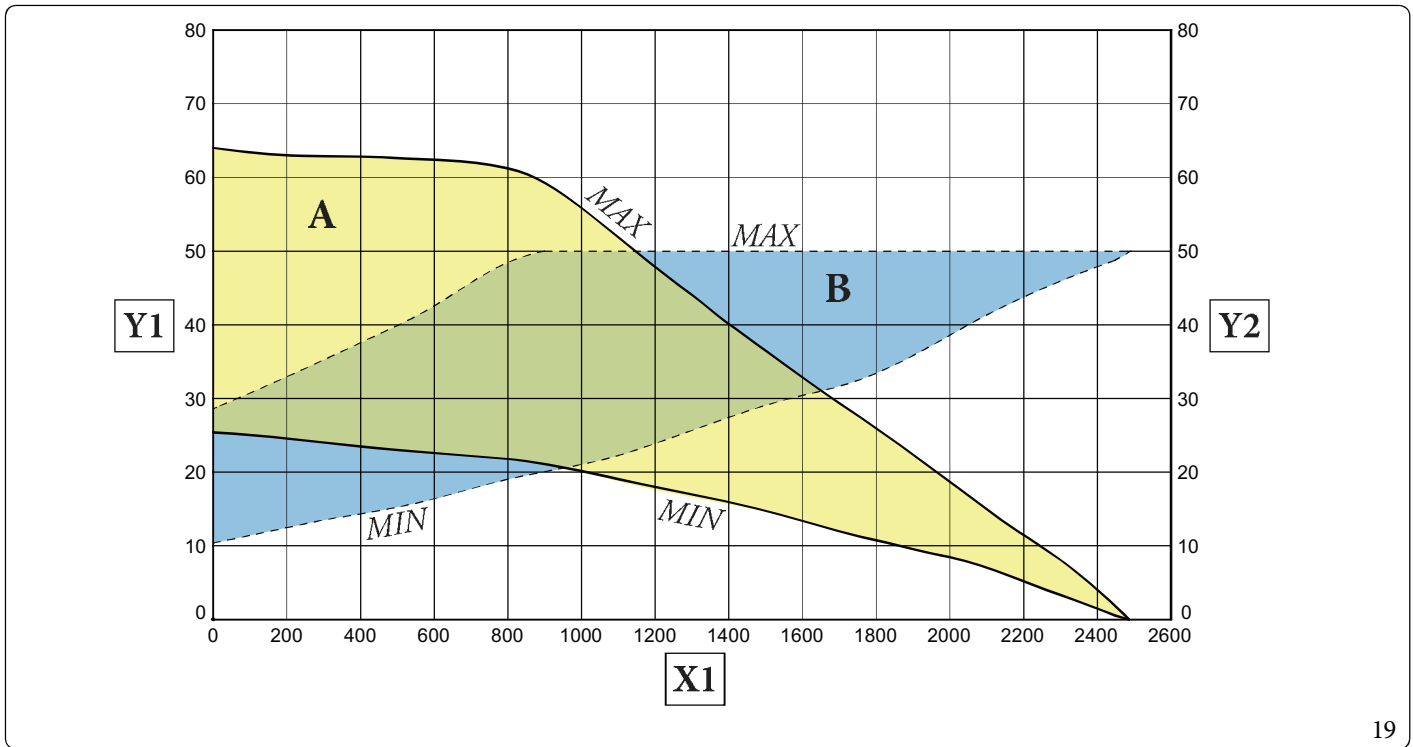
X1 = Térfogatáram (l/h)

Y1 = Szállítónyomás (kPa)

Y2 = A keringtető szivattyú által felvett teljesítmény (W)

A = A rendszer keringtetésére rendelkezésre álló emelőmagasság
 B = A keringtető szivattyú által felvett teljesítmény (csikozott terület)

A rendszer keringtetésére rendelkezésre álló emelőmagasság közvetlen 1. zónában állandó sebesség mellett



Jelmagyarázat (19):

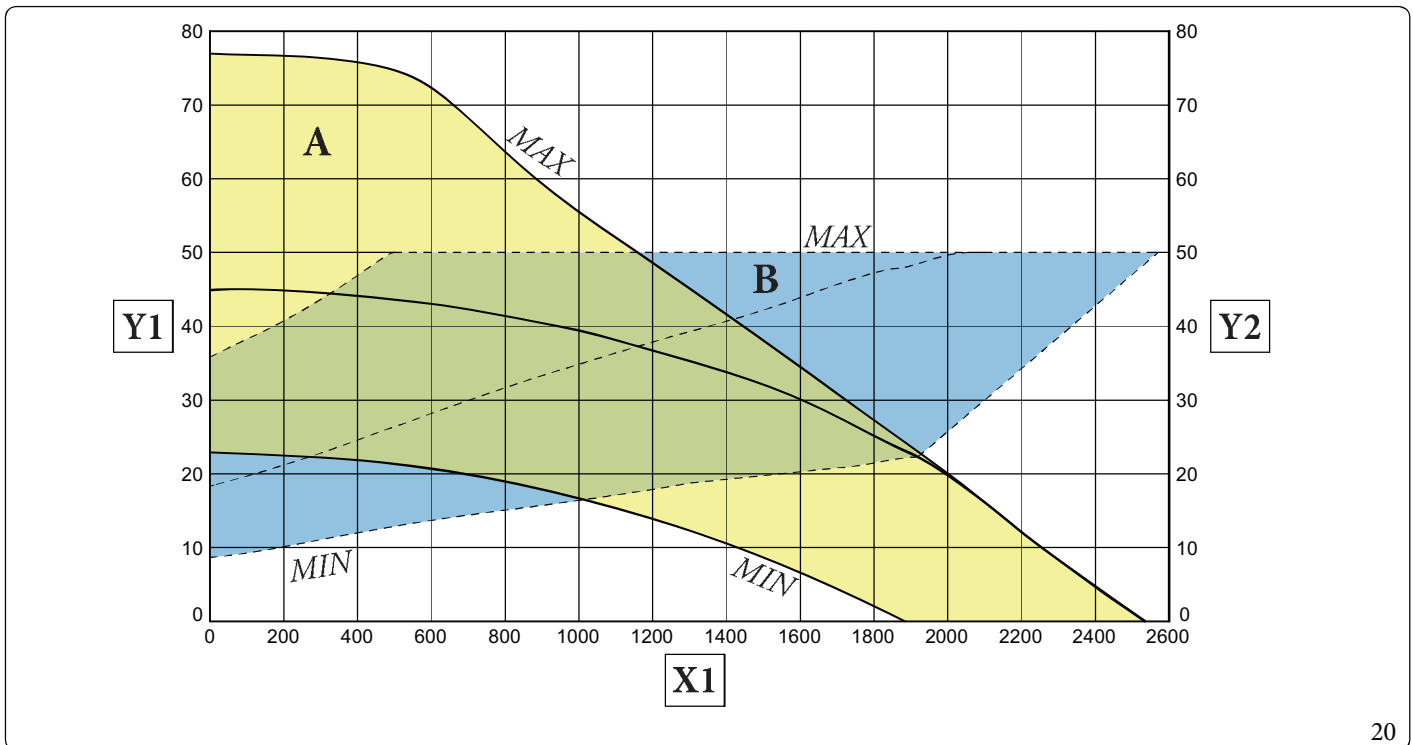
X1 = Térfogatáram (l/h)

Y1 = Szállítónyomás (kPa)

Y2 = A keringtető szivattyú által felvett teljesítmény (W)

A - A rendszer keringtetésére rendelkezésre álló emelőmagasság
B - A keringtető szivattyú által felvett teljesítmény (csúszott terület)

A rendszer keringtetésére rendelkezésre álló emelőmagasság 2/3 kevert zónában állandó sebesség mellett



Jelmagyarázat (20):

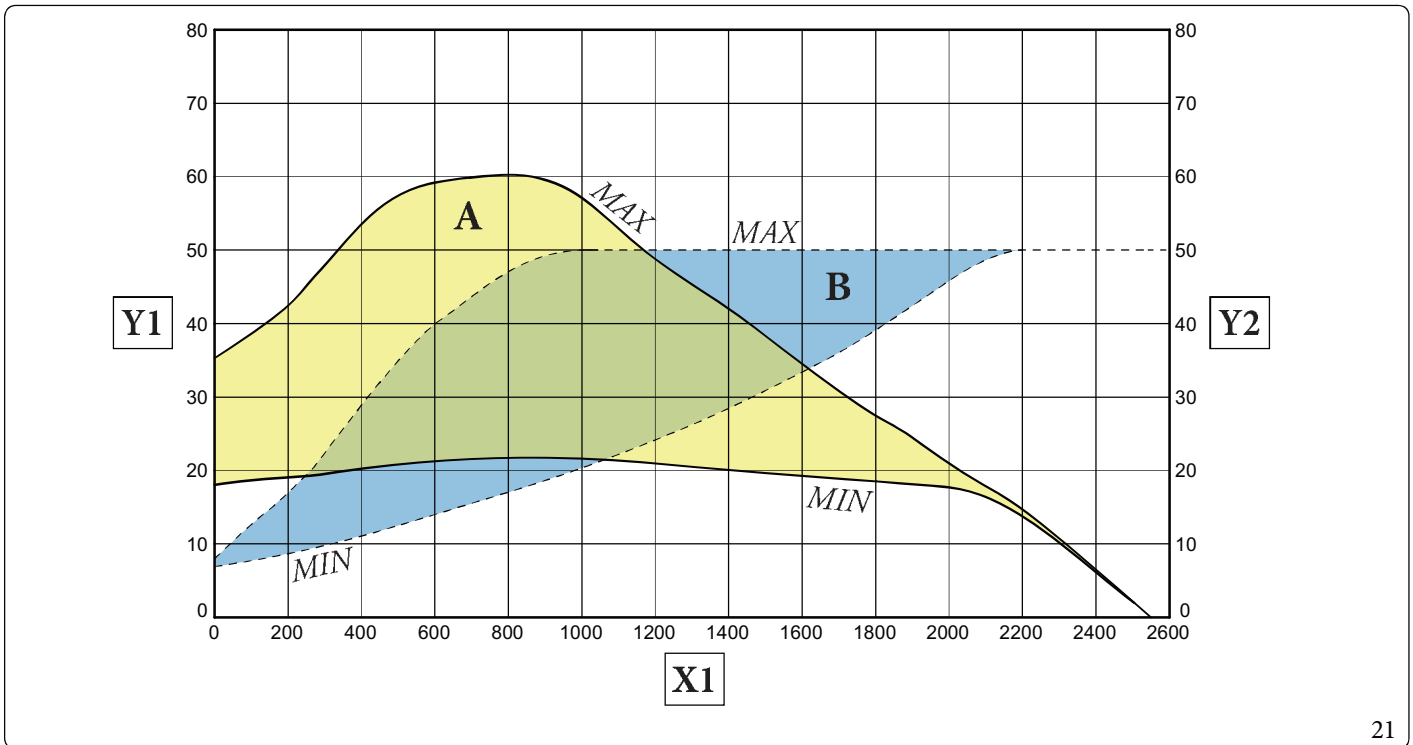
X1 = Térfogatáram (l/h)

Y1 = Szállítónyomás (kPa)

Y2 = A keringtető szivattyú által felvett teljesítmény (W)

A = A rendszer keringtetésére rendelkezésre álló emelőmagasság
B - A keringtető szivattyú által felvett teljesítmény (csúszott terület)

A rendszer keringtetésére rendelkezésre álló emelőmagasság 2/3 kevert zónában arányos sebesség mellett



21

Jelmagyarázat (21):

X1 = Térfogatáram (l/h)

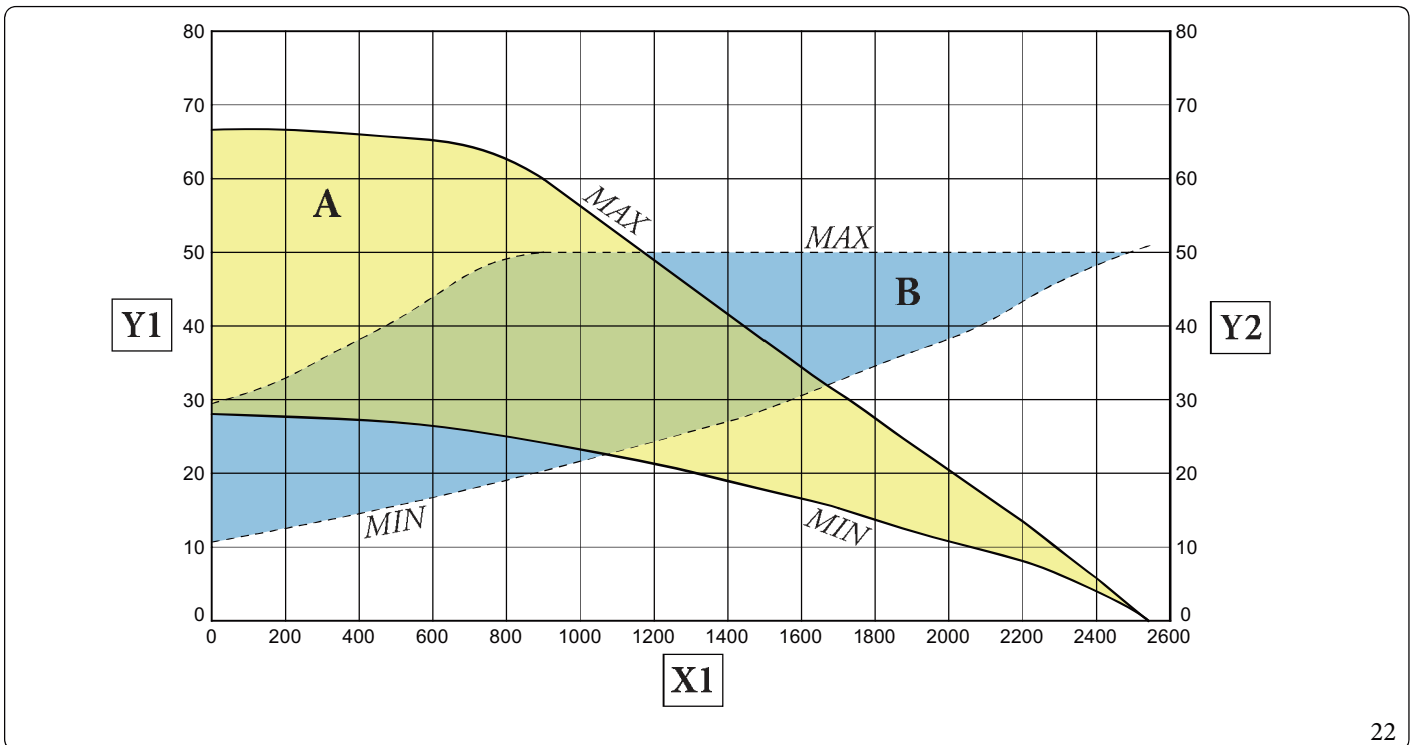
Y1 = Szállítónyomás (kPa)

Y2 = A keringtetőszivattyú által felvett teljesítmény (W)

A - A rendszer keringtetésére rendelkezésre álló emelőmagasság

B - A keringtető szivattyú által felvett teljesítmény (csikozott terület)

A rendszer keringtetésére rendelkezésre álló emelőmagasság 2/3 kevert zónában állandó sebesség mellett



22

Jelmagyarázat (22):

X1 = Térfogatáram (l/h)

Y1 = Szállítónyomás (kPa)

Y2 = A keringtetőszivattyú által felvett teljesítmény (W)

A = A rendszer keringtetésére rendelkezésre álló emelőmagasság

B = A keringtető szivattyú által felvett teljesítmény (csikozott terület)

1.18 HASZNÁLATIMELEGVÍZ TÁROLÓ

A készülékben található melegvíz tároló akkumulátor típusú, 235 liter űrtartalommal.

A belsejében rozsdamentes acél hőcserélő csövek találhatóak spirálisan fellekerve, ami jelentősen csökkenti a melegvíz előállítás idejét.

Ezek a rozsdamentes acél burkolattal és aljjal ellátott melegvíz tároló tartályok hosszan tartó használatot biztosítanak.

Az összeszerelési és hegesztési (T.I.G.) műveleteket nagy pontossággal végezték, hogy a legmegbízhatóbb működést biztosítsák.

A oldalsó tisztítónyílás a melegvíz tároló és a hőcserélő csövek praktikus ellenőrzését és könnyű tisztítását biztosítja.

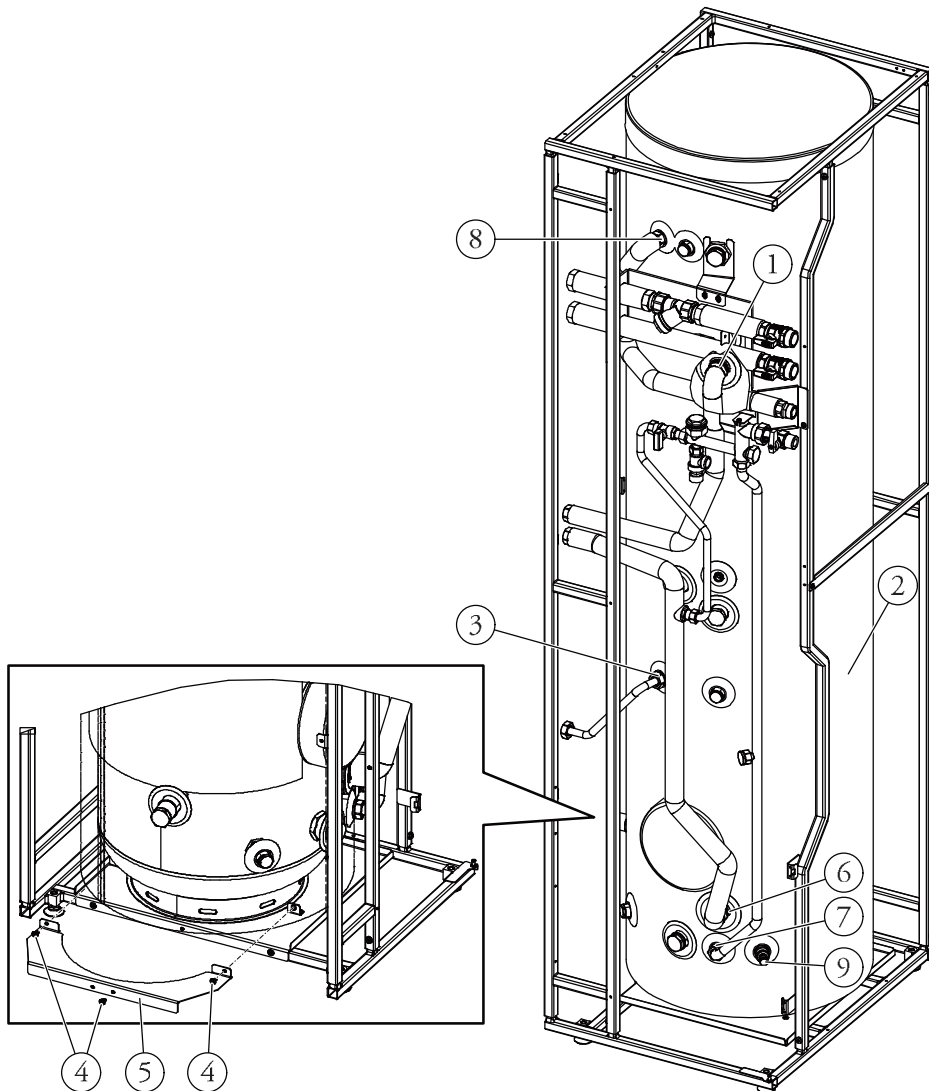
A magnézium-anód tartó kupakjait, beleértve ezeket is, alapkiadvitelben szállítjuk a melegvíz tároló belső védelmére az esetleges korróziós jelenségekkel szemben. Ezek a kupakok a kazán oldalán helyezkednek el (ábra25).

Melegvíz tároló leszerelése (ábra23).

A könnyű karbantartás vagy az esetleges mozgás érdekében az alábbiak szerint végezze el a tároló leszerelését.

- A tároló leszereléséhez ürítse le a kazánt a rendszerűritő csatlakozó segítségével. Mielőtt ezt a műveletet végrehajtja, győződjön meg róla, hogy a töltőcsapja zárva van-e.
- Ürítse ki a kazánt a leeresztő csappal (9).
- Zárja el a bemenő hideg víz csapját és nyissa ki a használati melegvíz bármelyik csapját.
- Végezz el a készülék felosztását a vonatkozó bevezetésekben leírtak szerint 3.28 e 3.29.
- Csavarja le az előremenő és visszatérő csöveken található (1 és 6) és a boiler (2) bemenő hideg (7) vizes és kimenő meleg (8) vizes csövein található csavaranyákat.
- Csavarja le a használati víz tágulási tartályának csatlakozócsövén található csavaranyát (3).
- Csavarozza ki a kengyel (5) rögzítő csavarokat (4), és távolítsa el a kengyelt.
- Csúsztassa el a kazánt (2) első rész felé.

A tároló összerakásához végezze el az ellenkező irányú műveleteket.



23

Engedje le a tálcában lévő kondenzátumot (ábra24).

Bizonyos üzemi körülmények között kondenzáció alakulhat ki a tálcában.

Biztosítson egy leeresztő lyukat a földön a csatornarendszer felé, amelynek belső átmérője legalább 13 mm.

Ennek a kondenznek az ártalmatlanításához helyezze a vízlevezető könyököt a tálca alján lévő lyukba.

Csatlakoztasson egy tömlőt a leeresztő könyökhöz (1), amely továbbítja a vizet a kívánt pontra.

Ügyeljen arra, hogy por, törmelék és/vagy rovar ne kerülhessen ebbe a tömlőbe.

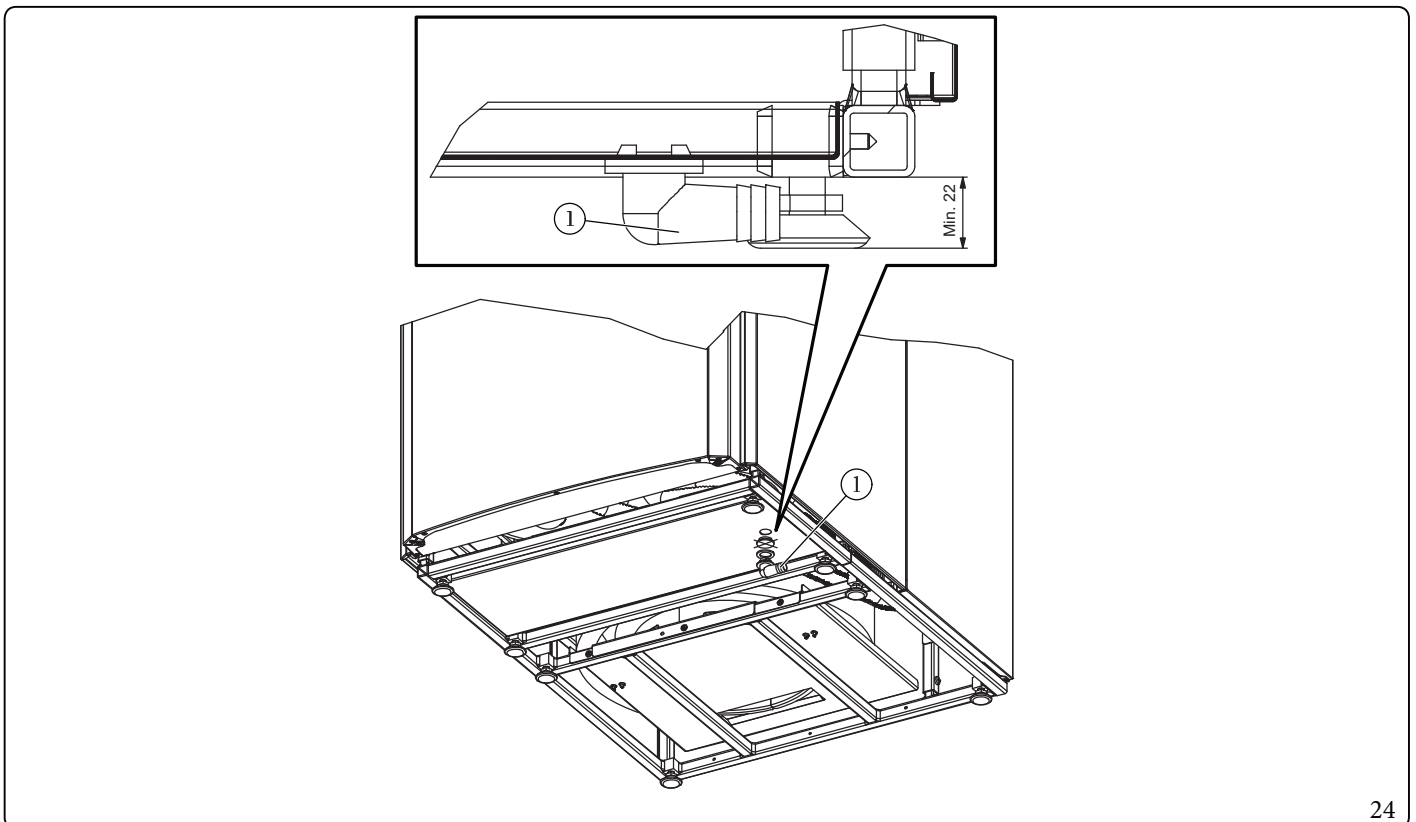
Ügyeljen arra is, hogy a benne lévő folyadék ne fagyjon meg.

1.19 RENDELHETŐ KÉSZLETEK

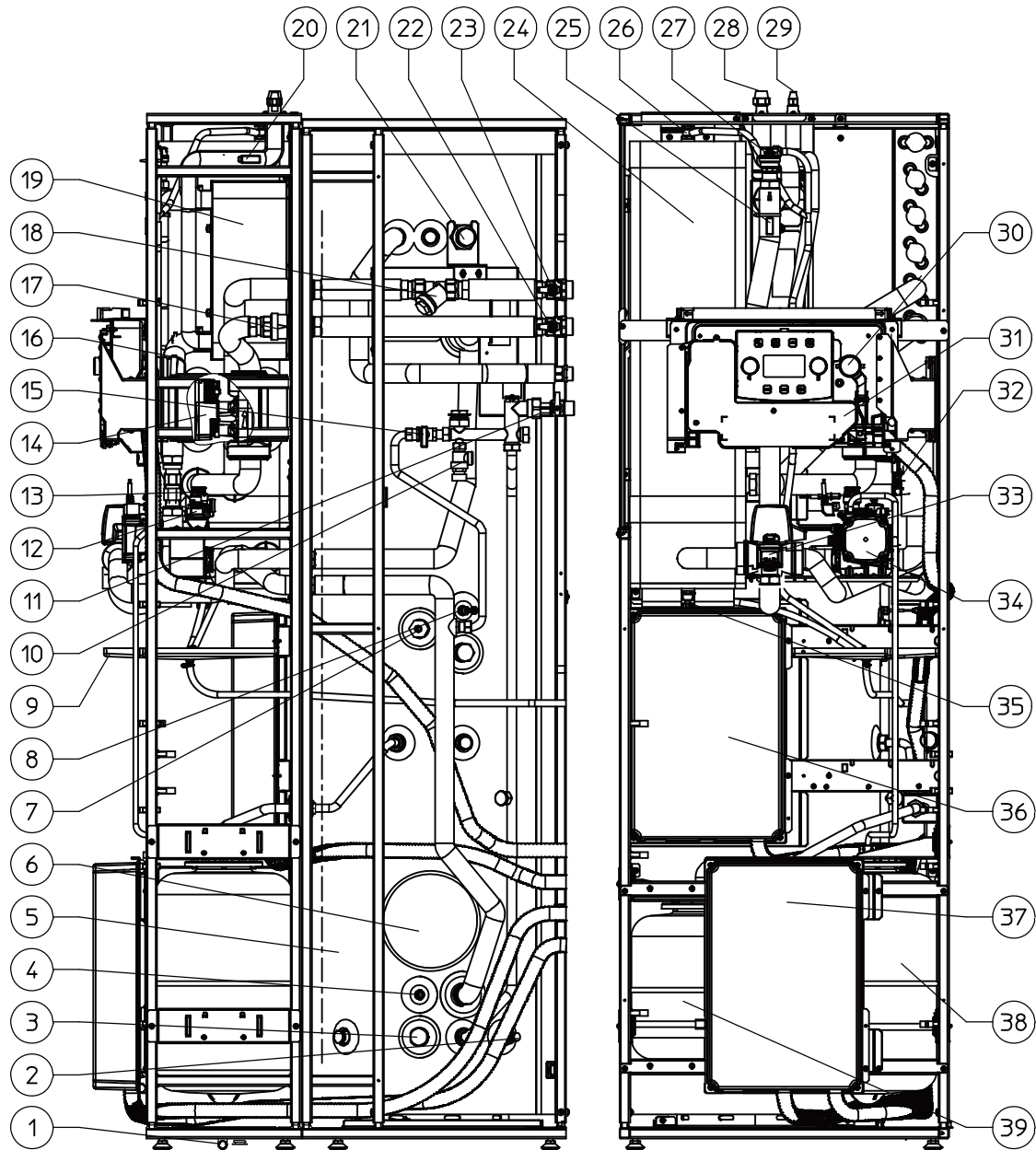
- Keringető készlet. A készüléket a keringető készlet alkalmazására tervezték. Az Immergas különböző csatlakozókat bocsát rendelkezésre, amelyek biztosítják a készülék és a használati melegvíz rendszer csatlakoztatását.
- Polifoszfat adagoló. A polifoszfat adagoló csökkenti a használati melegvíz oldal vízkőképződésének mértékét, és ezzel hosszú ideig megőrizheti a hőcserélő és a használati melegvíz rendszer eredeti állapotát. A készülék felszerelhető egy gyári polifoszfat adagolóval.
- Második vegyes zóna készlet. Ha hozzá akar adni egy második kevert zónát a különálló független szabályozáshoz és a magas víz áramlás fenntartásához, rendelkezésre áll a keringető szivattyút és a keverőszelepet tartalmazó készlet.
- Harmadik kevert zóna készlet. Ha hozzá akar adni egy harmadik kevert zónát a különálló független szabályozáshoz és a magas víz áramlás fenntartásához, rendelkezésre áll a keringető szivattyút és a keverőszelepet és a tágulási szelepet tartalmazó készlet.
- Napkollektoros rendszer csatlakozó készlet. A készlet elérhető a készülék napenergia-rendszerhez történő csatlakoztatásához, mint kiegészítő energiaforrás. Ezt kompletten szállítjuk tágulási tartállyal, keringető egységgel, csatlakozó csövekkel és szolár vezérlő egységgel.



A fenti kiegészítő készleteket a gyártó kompletten, szerelési és használati útmutatóval együtt szállítja.



1.20 FŐ ALKATRÉSZEK



25

Jelmagyarázat (25):

- | | | |
|---|--|---|
| 1 - Könyökcsatlakozó | 15 - Csap a rendszer feltöltéséhez | 27 - Légtelenítő szelep |
| 2 - Csap a vízmelegítő kiürítéséhez | 16 - Hőszivattyú visszatérő ági érzékelő | 28 - Gáz halmazállapotú hűtőkör vezeték csatlakozás |
| 3 - Védőanód | 17 - Együtű szelep | 29 - Folyékony halmazállapotú hűtőkör vezeték csatlakozás |
| 4 - Napelemes szonda (opcionális) | 18 - Szűrő | 30 - A rendszer nyomásmérője |
| 5 - Rozsdamentes acél tároló | 19 - Lemezes hőcserélő | 31 - Elektromos csatlakozó rekesz |
| 6 - Melegvíz tároló karimája | 20 - Folyékonyfázis érzékelő | 32 - Rendszer térfogatáram-mérője |
| 7 - Használati melegvíz kiegészítő fűtőellenállás | 21 - Védőanód | 33 - 3-utas szelep (motoros) |
| 8 - Használati melegvíz érzékelő | 22 - Rendszer előremenő elzárócsap | 34 - Hőszivattyú keringtető szivattyúja |
| 9 - Kondenzvíz szifon | 23 - Rendszer visszatérő elzárócsap | 35 - Rendszerkiürítő csap |
| 10 - 8 bar-os biztonsági lefúvató szelep | 24 - Vízgűjtő cső | 36 - Fő panel |
| 11 - Hidegvíz bemeneti csap | 25 - Hőszivattyú előremenő ági érzékelő | 37 - Opcionális szekrénykészlet |
| 12 - Légtelenítő szelep | 26 - Manuális légtelenítő szelep hidraulikus elosztó | 38 - Fűtési rendszer tágulási tartálya |
| 13 - 3 bar-os biztonsági lefúvató szelep | | 39 - Használati melegvíz tágulási tartály |
| 14 - Közvetlen 1. zóna keringtető szivattyúja | | |

KIVITELEZŐKNEK

FELHASZNÁLÓKNAK

SZERVIZESEKNEK

MŰSZAKI ADATOK

2 KEZELÉSI ÉS KARBANTARTÁSI ÚTMUTATÓ

2.1 ÁLTALÁNOS FIGYELMEZTETÉSEK



Ne tegye ki a beltéri egységet konyhai főzőlapokról felszálló gőzök közvetlen hatásának.



A kazánt 8 évnél idősebb gyermekek, vagy korlátozott fizikai, érzékszervi illetve mentális képességekkel rendelkezők valamint a megfelelő ismerettel és tapasztalattal nem rendelkező személyek kizárólag felügyelet mellett, illetve abban az esetben használhatják, ha megismertették velük a készülék helyes használatának módját és a készülék használatával járó veszélyeket.

Gyermekeknek a készülékkel játszani tilos.

A kazán tisztítását és karbantartását a felhasználónak kell elvégeznie, felügyelet nélkül hagyott gyermekeknek a kazánt tisztítani illetve karbantartani tilos.



Amennyiben a beltéri egységet ideiglenesen üzemén kívül helyezi, kövesse az alábbiakat:

- vízleljenítse azokat a csővezetéseket, amelyekben nem használ fagyállót;
- szüntesse meg a berendezés áram- és vízellátását.



A készülék és alkatrészei tisztításához ne használjon gyúlékony anyagot.



Ne hagyjon gyúlékony anyagokat abban a helyiségben, amelybe a kazánt felszerelték.



Tilos a kazánt kinyitni és illetéktelenül módosítani.



Kizárólag a kézikönyv jelen fejezetében megnevezett kezelőfelületek használhatók.



Ne másszon fel a készülékre, és ne lépjen fel rá.



Bármely elektromos árammal működő alkatrész használata esetén tartsa be az alábbi alapszabályokat:

- ne érintse meg a készüléket vizes vagy nedves testrésszel ill. ha mezítláb van;
- ne húzza meg az elektromos vezetőket, és ne tegye ki a készüléket környezeti hatásoknak (eső, napsütés, stb.);
- a készülék tápvezetékének cseréjét bízza szakemberre;
- ha a tápvezeték sérült, kapcsolja ki a készüléket, és forduljon szakemberekhez;
- ha a berendezést huzamosabb ideig nem használja, kapcsolja ki a beltéri egységen kívül található főkapcsolót.



Az 50 °C-nál melegebb víz égési sérüléseket okozhat.
A használat előtt ellenőrizze mindig a víz hőmérsékletét.



A kijelzőn megjelenő hőmérsékleti értékek a beltéri egységtől független tényezőknek tulajdonítható megengedett eltérése +/- 3°C.



A kazán élettartama végén nem kezelhető háztartási hulladékként, és a környezetben lerakni tilos. A hatályos törvények értelmében a kazán leszerelésével erre szakosodott céget kell megbízni. A leszereléssel kapcsolatos utasításokat kérje a gyártótól.

KIVITELEZŐKNEK

FELHASZNÁLÓKNAK

SZERVIZESEKNEK

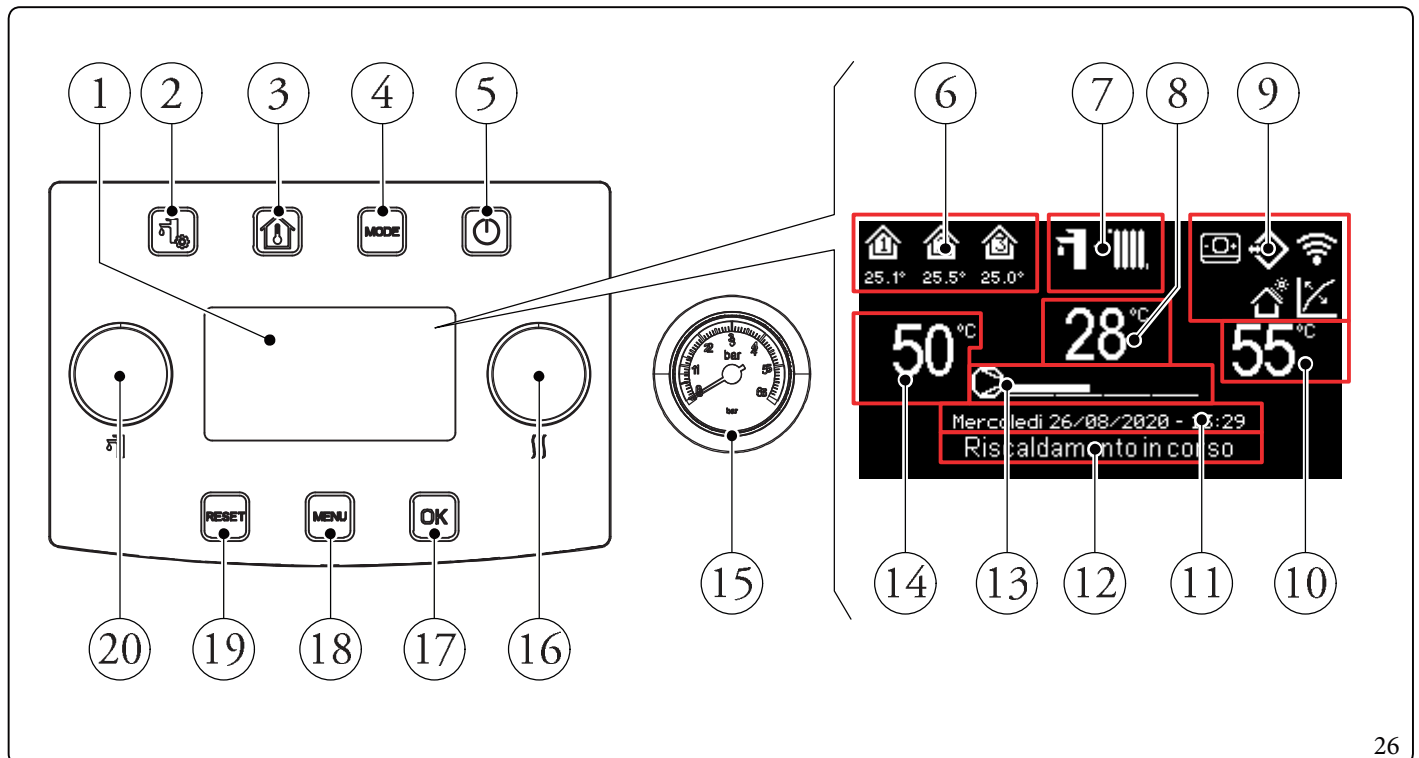
MŰSZAKI ADATOK

2.2 TISZTÍTÁS ÉS KARBANTARTÁS



Végezze el a rendszer karbantartását évente egyszer „a készülék éves ellenőrzése és karbantartása” c. fejezetben foglaltak szerint és az országos, tartományi vagy helyi rendelkezéseknek megfelelően. Ennek köszönhetően a rendszer megbízhatósága, teljesítménye és működése az időben állandó marad, amely kiemeli a rendszert a többi hasonló berendezés közül.

2.3 KEZELŐFELÜLET



Jelmagyarázat (26):

- | | | | |
|----|--|----|--|
| 1 | - Kijelző. | 11 | - Az aktuális dátum és idő megjelenítése. |
| 2 | - „HMV” menü gomb. | 12 | - Rendszer állapot gomb. |
| 3 | - „Zóna” gomb. | 13 | - Hőszivattyú teljesítményskála gombja. |
| 4 | - Üzem mód gomb. | 14 | - Használati melegvíz beállítás megjelenítése. |
| 5 | - ON/OFF gomb. | 15 | - Nyomásmérő. |
| 6 | - Zóna területe (a használt zóna száma és adatai). | 16 | - "Fűtés/hűtés beállítás" gomb. |
| 7 | - Üzem módok. | 17 | - A kiválasztás megerősítése / ok gomb. |
| 8 | - Az előremenő hőmérséklet / hibakód kijelzése. | 18 | - „Menü” Gomb. |
| 9 | - Általános rendszer ikon nézetek. | 19 | - Anomáliák visszaállítása / esc. gomb. |
| 10 | - Fűtés beállítás megjelenítése. | 20 | - "HMV készlet" gomb. |

2.4 A RENDSZERHASZNÁLATA



A bekapcsolás előtt ellenőrizze, hogy a rendszert feltöltötte-e vízzel, és a nyomásmérő (ábra26) 1 ÷ 1,2 bar közötti értéket jelez, és ellenőrizze, hogy a hűtőkör fel lett-e töltve, a külső kondenzációs egység használati útmutatójában leírtak szerint.

Bekapcsoláskor a következők jelennek meg:

- Panel típusa;
- Panel firmware verzió;
- Kártya firmware verzió.

Amikor a hőszivattyút áram alá helyezzük, a berendezés a kikapcsolás előtti állapotba kapcsol. A választandó üzemmód beállításához nyomja meg a „MODE“ gombot (a rendelkezésre álló üzemmódok egymást követve váltakoznak).

A használt üzemmódot a kijelző tetején látható megfelelő ikon jelzi (ábra27) és minden zónán egyedülálló. Bármely gomb megnyomásával a kapcsolótábla néhány másodpercre világitani kezd; ily módon aktiválódik és készen áll a következő parancsok fogadására. A rendszer beállításának függvényében a távvezérlő kijelzőjén megjelennek a rendszerre vonatkozó fontosabb üzemmódok, ezek a következők:

Jel	Leírás és működés
	Zóna azonosító ikon. Ez az ikon megfordítja a színét a fűtési/hűtési kérelem során. A zóna ikon alatti értékek az adott zónában észlelt hőmérsékletet és páratartalmat jelzik
	Dominus engedélyezve
	Zóna távoli panel jelenlétét jelző ikon
	Legalább egy zónán engedélyezve van a hőszabályozás
	Aktív nyaralás program
	Csatlakozás a páratartalom hőmérséklet érzékelő szondához
	Aktív fotovoltaikus funkció
	Külső kondenzátor egység kompresszor kérése

Az alábbiakban ismertetjük a kezelőpanel használatát, beleértve:

- Menük megnyitása;
- Mozgás a menüben;
- Állítson be egy menüpontot;
- Módosítás megerősítése;
- Kilépés mentés nélkül.

• Menük megnyitása

A kezelőpanel menüi a gombok megnyomásával érhetők el (ábra26):

• Mozgás a menükben

A menüpontok közötti görgetéshez egyszerűen forgassa el a "HMV beállítása" gombot.

A menüpont melletti "[...]" jelzés azt jelzi, hogy elérhető egy almenü.

Az almenü eléréséhez nyomja meg az "OK" gombot.

Az előző menü oldalra való visszatéréshez nyomja meg a "RESET" gombot.

• A menüpont beállítása

Menjen a beállítani kívánt menüpontra a fenti utasítások betartásával.

Miután elérte a beállítani kívánt menüpontot, nyomja meg az "OK" gombot vagy forgassa el a "Fűtés/hűtés beállítása" gombot a módosítandó érték kiemeléséhez.

A "Fűtés/hűtés beállítása" gomb forgatásával változtassa meg az értéket.

• Módosítás megerősítése

A módosítás végén nyomja meg az "OK" gombot a módosítás megerősítéséhez, és térjen vissza az előzőleg kiválasztott menüpontra.

• Kilépés mentés nélkül

Ha a módosítás végén megnyomja a "RESET" gombot, akkor a módosítás megerősítése nélkül visszatér az előzőleg kiválasztott menüpontra.

Üzemmód	Leírás	HMV	Hűtés	Fűtés	Védelmi funkció (fagyálló, ...)
OFF	Off	Letiltva	Letiltva	Letiltva	Letiltva
	Nyári	Engedélyezve	Letiltva	Letiltva	Aktiválva
	Nyári Hűtés	Engedélyezve	Engedélyezve	Letiltva	Aktiválva
	Tél	Engedélyezve	Letiltva	Engedélyezve	Aktiválva
	Stand-by	Letiltva	Letiltva	Letiltva	Aktiválva

2.5 ÜZEMMÓD

A beltéri egység a következő üzemmódokban működhet:

- OFF;
- STAND-BY (☸);
- NYÁRI (☰);
- NYÁRHŰTÉSSEL (☰ + ❄);
- INVERNO (☰ + IIII).

Ha a beltéri egység "OFF" állapotban van, nyomja meg a "☰" gombot az aktiválásához, ellenkező esetben folytassa a következő lépéssel.

Ezután nyomja meg a "MODE" gombot egymás után, hogy a rendszert készenléti (☸), nyári (☰), nyári hűtéssel (☰ + ❄), téli (☰ + IIII) módba kerüljön.

• „OFF” üzemmód

Ennek a gombnak a megnyomásával a kijelzőn az "OFF" felirat látható, és a rendszer kikapcsol. Ebben a módban a biztonsági funkciók sem működnek, és a távvezérelt berendezések sem kapcsolódnak a rendszerhez (ábra27).



A fenti körülmények között, bár a készüléken nincsenek aktív funkciók, a kazán feszültség alatt van.

• Készenléti üzemmód

Nyomja meg egymás után a "MODE" gombot, amíg a szimbólum meg nem jelenik (☸).

Ebben az üzemmódban a rendszer csak azokat a védelmi funkciókat tudja garantálni, mint: fagyálló funkció, blokkolásgátló funkció és rendellenességi jelzések (ábra).27).



A fenti körülmények között a rendszer feszültség alatt van.

• Nyári

Nyomja meg egymás után a "MODE" gombot, amíg a szimbólum meg nem jelenik (☰).

Ebben a módban a rendszer lehetővé teszi a használati melegvíz előállítását és garantálja a védelmi funkciókat (ábra27).

• Nyárhűtéssel

Nyomja meg egymás után a "MODE" gombot, amíg a szimbólum meg nem jelenik (☰ + ❄).

Ebben a módban a rendszer lehetővé teszi a használati melegvíz előállítását, a helyiség hűtését és a páratlanítást, és garantálja a védelmi funkciókat (ábra).27).

• Tél

Nyomja meg egymás után a "MODE" gombot, amíg a szimbólum meg nem jelenik (☰ + IIII).

Ebben a módban a rendszer lehetővé teszi a használati melegvíz és a környezeti fűtővíz előállítását és garantálja a védelmi funkciókat (ábra27).

Funkciók listája

A következő funkciókat lehet beállítani a beltéri egységen:

- HMV;
- Fűtés;
- Hűtés;
- Páramentesítés.

HMV

A használati melegvíz előállítható hőszivattyúval vagy elektromos ellenállással.

A rendszer automatikusan kezeli a generátorok aktiválását a melegvíz tárolóban lévő használati melegvíz melegítésére.

Aktiválás közben a kijelzőn megjelenik a "Domestic hot water active" felirat.

A melegvíz hőmérsékletének szabályozását kétféleképpen lehet beállítani: MANUÁLISA vagy AUTOMATIKUS módon.

A kiválasztás a HMV menübe való belépés ("MVr" gomb) és a "Set management" paraméter beállításával történik.

Kézi beállítás (Man)

MAN üzemmódban a használati melegvíz hőmérsékletének beállítása a "HMV beállítása" gombbal történik (ábra26) vagy a "Manual set" menü "DHW settings", értékének módosításával.

A megerősítés kétféle módon történhet: az OK gomb megnyomásával vagy az érték megváltoztatása után néhány másodperc várakozással.

Automatikus beállítás (automatikus)

A használati melegvíz hőmérsékletének AUTOMATIKUS beállítása megköveteli a "DHW settings" menü "Set comfort" és "Set economy" paramétereinek beállítását és a menüben a nap-tár kiválasztását

Time and program/DHW Program

A kiválasztott időszávokban a használati melegvíz beállítása automatikusan a "Set comfort" értékre áll; ezeken kívül az egészségügyi készletet a "Set economy" értékre kell állítani.

A melegvíz-beállítást ideiglenesen megváltoztathatja a manuális érték beállításával a "HMV beállítása" gomb segítségével (ábra26).

Ez a beállítás elveszik a következő időréscserénél.

HMV boost


A "Sanitary Boost" funkció aktiválásával a menüben

DHW settings/Boost function = On

A HMV működés mind a hőszivattyú, mind az elektromos ellenállás hozzájárulásával történik, olyan logikával, amely minimálisra csökkenti a melegvíz tároló töltési idejét.

Fűtés

Három különböző módon állíthatja be az egyes zónák fűtési aktíválási paramétereit: MANUÁLIS, AUTOMATIKUS, OFF.

A kiválasztás a "Zónák"  menübe való belépés után történik, és a megfelelő zóna kiválasztása után nyissa meg a menüt

Settings/Function Mode

Kétféle igény áll rendelkezésre:

- Kérés környezeti hőmérsékletről távirányító jelenlétében

Enablings/Enable room control=Sonda/Panel.

- Kérés a TA-tól (szobatermosztát)

Enablings/Enable thermostat = YES.

Az első esetben a rendszer a következőképpen működik:

Kézi beállítás (Man)

A fűtési igény beállítása egy fix környezeti alapértéknek megfelelően történik

Heating/Set Manual Heating.

Ha a helyiség hőmérséklete alacsonyabb, mint a kézi fűtés beállítása, a készülék fűtési üzemmódban aktiválódik.

Automatikus beállítás (automatikus)

Két referencia alapérték áll rendelkezésre:

Heating/Set Comfort Heating

Heating/Set Economy Heating.

Ha egy naptárt társít a megfelelő zóna programhoz, meg lehet határozni az időszávokat a helyiség fűtési komfortjának aktiválásához. A beállítatlan időszávok megfelelnek a beállított fűtési gazdaságosságnak.

Ha az észlelt szobahőmérséklet alacsonyabb, mint az abban a pillanatban beállított aktív fűtés, a készülék fűtési üzemmódban aktiválódik.

OFF szabályozás

Fűtés mindig bekapcsolva.

A második esetben a rendszer a következőképpen működik:

Kézi beállítás (Man)

A hűtési igény a TA érintkező lezárása alapján aktiválódik az adott zónában.

Automatikus beállítás (automatikus)


A fűtési igény a megfelelő zóna TA érintkezőjének lezárása alapján aktiválódik, a zóna jelenléte alatt a komfort sávban.

OFF szabályozás

Fűtés mindig bekapcsolva.

Hűtés

Három különböző módon állíthatja be az egyes zónák hűtési aktíválási paramétereit: MANUÁLIS, AUTOMATIKUS, OFF.

A kiválasztás a "Zónák"  menübe való belépés után történik, és a megfelelő zóna kiválasztása után nyissa meg a menüt

Settings/Function Mode

Kétféle igény áll rendelkezésre:

- Kérés környezeti hőmérsékletről távirányító jelenlétében

Enablings/Enable room control=Sonda/Panel.

- Kérés a TA-tól (szobatermosztát)

Enablings/Enable thermostat = YES.

Az első esetben a rendszer a következőképpen működik:

Kézi beállítás (Man)

A hűtési igény beállítása egy fix környezeti alapértéknek megfelelően történik

Cooling/Set Manual Cooling.

Ha a helyiség hőmérséklete magasabb, mint a kézi hűtés beállítása, akkor a készülék hűtési üzemmódban aktiválódik.

Automatikus beállítás (automatikus)

Két referencia alapérték áll rendelkezésre:

Cooling/Set Comfort Cooling

Cooling/Set Economy Cooling

Ha egy naptárt társít a megfelelő zóna programhoz, meg lehet határozni az időszávokat a helyiség hűtési komfortjának aktiválásához. A beállítatlan időszávok megfelelnek a beállított hűtési gazdaságosságnak.

Ha az észlelt szobahőmérséklet magasabb, mint az akkor aktív hűtés beállítás, akkor a készülék hűtési üzemmódban aktiválódik.

OFF szabályozás

A hűtés mindig kikapcsolva.

A második esetben a rendszer a következőképpen működik:

Kézi beállítás (Man)

A hűtési igény a TA érintkező lezárása alapján aktiválódik az adott zónában.

Automatikus beállítás (automatikus)

A hűtési igény a megfelelő zóna TA érintkezőjének lezárása alapján aktiválódik, a zóna jelenléte alatt a komfort sávban.


OFF szabályozás

A hűtés mindig kikapcsolva.

Páramentesítés

Abban az esetben, ha a rendszert kombinálják egy humidiztással (opcionális) vagy egy zóna távvezérlő panellel (opcionális) vagy egy hőmérséklet-, és páratartalom érzékelővel (opcionális), lehetőség van a környezeti páratartalom kezelésére a nyári légkondicionáló fázisban.

- Ha a rendszerbe egy higrosztát is fel van szerelve, a páratartalom magán a párapcsolón állítható be (lásd a vonatkozó kezelési útmutatót).
- Ha a rendszer pára hőmérséklet érzékelővel van felszerelve, a páratartalom mértéke a vonatkozó felhasználói menüben lesz beállítható.
- Ha a rendszerhez zóna távvezérlő tartozik, állítsa be a páratartalmat a vezérlő vonatkozó menüpontjában vagy közvetlenül a távvezérlő menüjében (lásd a mellékelt kezelési útmutatót).

Be lehet állítani a páramentesítés beállítási paramétereit a "Zóna"  menübe való belépés után, majd a megfelelő zóna kiválasztása után a beállítások és végül a menü elérésével

Deumidificazione/Set umidità.A páramentesítés letiltása

Beállítással lehet kikapcsolni a páramentesítést egy időszávnál általában egy éjszakai szávnál, beállítva

Dehumidification/Hourly disabling = Yes

valamint a letiltáskezdesi és befejezési időpontja.



Klíma kérés esetén (legyen szó fűtésről, vagy hűtésről), ha a rendszerben lévő víz hőmérséklete elégséges a kérés kielégítéséhez, a rendszer működéséhez csak a keringető szivattyú kapcsol be.

Óra és programok

Ebben menüben van lehetősége arra, hogy beállítsa a rendszerben a Komfort és Csökkentett üzemmódhoz tartozó napokat és ezek időtartamát.

• **Dátum és idő.**

A dátum és az idő beállítására a menü paramétereinek megváltoztatásával van lehetőség

Time and program/Settings date and time.

Setting date and time

HOUR	↕ 22:22
DAY	5
MONTH	1
YEAR	2020

28

• **Timeslots**

4 féle napi programot és azon belül 4 Komfort hőmérsékletű napszakot állíthat be. Ezen a 4 napszakon kívül a rendszer Csökkentett módban működik.

Miután beállította ezt a 4 naptárt, társíthatók a hét különböző napjaihoz, a zóna, a HMV és keringető programokban az Ön igényeinek megfelelően.

A menü módosításával állítsa be az időszavokat

Time and program/Calendars.

Calendars

Calendar: 1

[1] 06:15 - 08:30	[3] 17:45 - 23:00
[2] 11:30 - 13:45	[4] 24:00 - 24:00

29

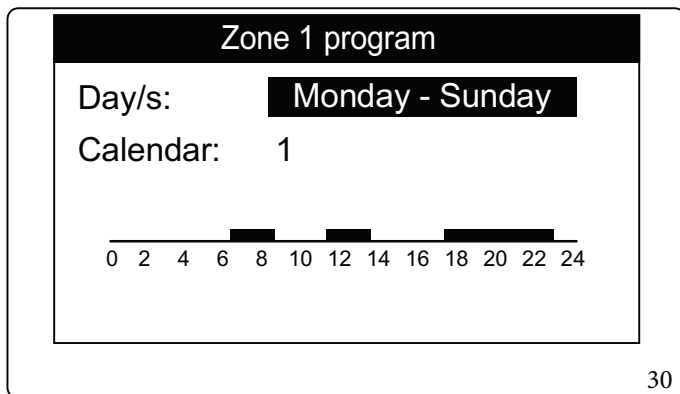
- **Program az 1. zónához, a 2. zónához (ha van), a 3. zónához (ha van), a HMV-hez és keringetéshez.**

Ezekben a menükben az időszávok (naplárak 1-től 4-ig) az 1. zónához, a 2. zónához (ha van), a 3. zónához (ha van), a használati meleg vízhez és a fűtéshez vannak hozzárendelve.

A napi programhoz egy nap vagy egy napszak társítható. (Egy adott nap, vagy hétfő - péntek, szombat - vasárnap, hétfő - szombat, hétfő - vasárnap).

Tehát minden napra 4 különböző üzemmód állítható be.

A kiválasztás megkönnyítése érdekében a kijelző alsó felén grafikusán van ábrázolva az éppen kiválasztott időszak (ábra30).



A menüben

Zones/Information

azonosítani lehet a fűtést irányító különféle kezelőszer-
vek állapotát.

- **Nyaralás program.**

Szükség esetén a rendszer működése egy bizonyos időtartamra szüneteltethető.

Time and program/Holiday program

Állítsa be azt az időszakot, amelyben a rendszer működését fel kívánja függeszteni. Ebben az időszakban a rendszer nem veszi figyelembe a már beállított napi programokat a menü módosításával.

Állítsa be azt az időszakot, amelyben a rendszer működését fel kívánja függeszteni. Ebben az időszakban a rendszer nem veszi figyelembe a már beállított napi programokat.

A vakáció program időtartama alatt azonban a fagyvédelmi funkció továbbra is működik.

Hőszivattyú működése letiltva

Lehetőség van a hőszivattyú működésének letiltására egy adott időre, beállítással

User/Disable Heat pump = Yes

valamint a letiltás kezdési és befejezési időpontja.

Kiegészítő fűtés tiltása

Beállítással véglegesen letiltható a kiegészítő fűtés elektromos ellenállásainak használata, beállítva

User/Disable Integration = Yes.

Automatikus rendszer légtelenítő funkció

Új rendszerek, különösen padlófűtés esetén nagyon fontos a megfelelő légtelenítés.

A funkció a keringető szivattyú és a 3 utas szelep periodikus kapcsolásából áll.

A funkció a beállítással aktiválódik

User/Enable Deaeration func. = Yes.

A légtelenítés 9 órán át tart, és beállítással leállítható

User/Enable Deaeration func. = No.

Aljzatbeton szárítási funkció

A beltéri egység rendelkezik az új építésű házaknál telepített padlófűtés esetén az aljzatbeton egyenletes kiszáraitását biztosító funkcióval.



A hirtelen kiszáraitással kapcsolatos előírásokért és ennek megfelelő kivitelezéséért lépjen kapcsolatban a gyártóval.



A funkció bekapcsolásához nem kell távvezérlőt csatlakoztatni; ezzel szemben a zónákra osztott rendszerek mind elektromos mind vízvezeték rendszerét be kell kötni.

Az aktív zóna szivattyúi a jelenleg igényelték, a szobatermosztát bemeneten keresztül.

Alapbeállításban a működés összesen 7 napig tart, amelyből 3 napig a beállított legalacsonyabb hőmérsékleten, majd 4 napig a kiválasztott legmagasabb hőmérsékleten működik a berendezés (lásd ábra 31).

Az időtartamot a paraméterek értékének megváltoztatásával módosíthatja.

Screed heater/Staying time at minimum set**Screed heater/Staying time at maximum set**

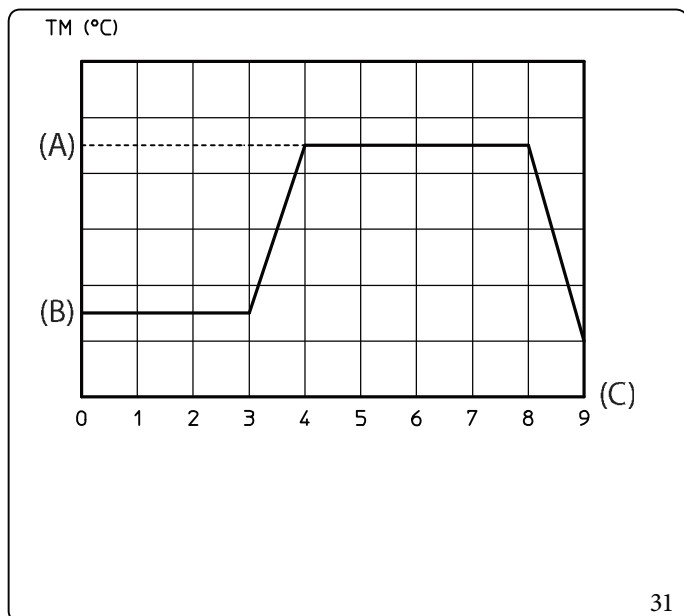
és a hőmérséklet-gradiensek ugyanabban a menüben.

A funkciót a beltéri egységről készenléti állapotban lehet aktiválni a menü elérésével

Screed heater/Activation.

Ekkor a kijelzőn megjelenik a "Screed heater active" üzenet.

Rendellenes működés esetén a funkció leáll és a rendes üzemeltetési feltételek visszaállításakor onnan folytatja, ahol abbahagyta.

**Működéskülső hőmérséklet-érzékelővel**

Lehetőség van egy külső szondához kapcsolódó hőszabályozási funkciók használatára.

A rendszer elő van készítve a kültéri kondenzációs egységhez tartozó külső hőmérséklet érzékelővel illetve választható külső hőmérséklet érzékelővel történő működésre.

Csatlakoztatott külső szondával és aktív hőszabályozási funkcióval a helyiségfűtés vagy helyiségűtés rendszerbe állítási alapértékét a rendszer kezeli a mérési külső hőmérsékletnek megfelelően (lásd bek.1.12).

Korrigálható a kézbesítési alapjel a megfelelő felhasználói menüben az előremenő értékének kiválasztásával.

Lehetőség van minden egyes zóna hőszabályozására. A szimbólum legalább egy zóna hőszabályozása esetén van jelen.

Jelmagyarázat (31):

- (A)- Felső beállítás
- (B)- Alsó beállítás
- (C)- Napok

2.6 PARAMÉTEREK ÉS FUNKCIÓK MENÜ


„Használati melegvíz“ beállítása.

A „HMV” gomb megnyomásával hozzáférhet a HMV egyéni igényeknek megfelelő beállítását megengedő változókhoz.

Az alábbiakban ismertetjük a rendelkezésre álló menüpontokat:

DHW settings				
Menüpont	Leírás	Tartomány	Gyári beállítás	Egyedi érték
Boost function	HMV BOOST funkcióengedélyezése	Off/On/Auto	Off	
Setmanagement	A használati melegvíz alapérték kezelésének engedélyezése automatikus módban	Manual/Auto	Auto	
Setcomfort	A használati melegvíz-tárolás alapértéke Comfort fázisban (automatikus üzemmód)	20 ÷ 65°C	20	
Seteconomy	A használati melegvíz tároló alapértéke gazdaságos fázisban (automatikus üzemmód)	10 ÷ 35°C	10	
Setmanual	A használati melegvíz tárolás alapértéke kézi üzemmódban	10 ÷ 65°C	10	
Temperature	A használati melegvíz tároló hőmérsékletének megjelenítése	-	-	

Zóna menü.

A „Zóna”  GOMB megnyomásával hozzáférhet a rendszer egyéni igényeknek megfelelő beállítását megengedő változókhoz. Az alábbiakban ismertetjük a rendelkezésre álló menüpontokat:

Zones	
Menüpont	Leírás
Zone 1	Az 1. zóna vezérléséhez szükséges üzemi paraméterek meghatározására.
Zone 2 (*)	Az 2. zóna vezérléséhez szükséges üzemi paraméterek meghatározására szolgál (ha van).
Zone 3 (*)	Az 3. zóna vezérléséhez szükséges üzemi paraméterek meghatározására szolgál (ha van).
General informations	A rendszer üzemi paramétereit jeleníti meg.

(*) ha van.

Zones/Zone 1	
Menüpont	Leírás
Information	A rendszer üzemi paramétereit jeleníti meg.
Settings	Az 1. zóna vezérléséhez szükséges üzemi paraméterek meghatározására.

Zones/Zone 1/Information	
Menüpont	Leírás
Room temperature	Környezeti hőmérséklet az 1. zónában
Room humidity	Környezeti páratartalom az 1. zónában
Dewpoint temperature	1. zóna harmatpont hőmérséklet
Room temperature set	A 1. zónában környezeti páratartalom alapérték
Room humidity	A 1. zónában beállított környezeti páratartalom alapérték
Delivery water set	Előremenő alapérték a 1. zónában
Delivery water temp.	Az 1. zónára beállított előremenő hőmérséklet értéke
Working mode status	Az 1. zóna üzemmódjának beállítása OFF = zóna OFF üzemmódban ECO = Zóna gazdaságos üzemmódban COMFORT = zóna comfort módban MANUAL = zóna kézi üzemmódban

Zones/Zone 1/Settings				
Menüpont	Leírás	Tartomány	Gyári beállítás	Egyedi érték
Working mode	Az 1. zóna üzemmódjának beállítása. OFF = zóna OFF üzemmódban AUTO = Zóna automatikus módban MAN = zóna kézi üzemmódban	OFF/MAN/ AUTO	Auto	
Central Heating				
Cooling				
Dehumidification				

Zones/Zone 1/Settings/Heating				
Menüpont	Leírás	Tartomány	Gyári beállítás	Egyedi érték
Set comfort	Környezeti alapérték a 1. zóna fűtésében Comfort fázisban (automatikus mód)	10 ÷ 35°C	20	
Set economy	Környezeti alapérték a 1. zóna fűtésében gazdaságos fázisban (automatikus mód)	5 ÷ 30°C	16	
Set Manual	Környezeti alapérték a 1. zóna fűtésében kézi üzemmódban	5 ÷ 35°C	20	
Set delivery water	Az 1. zónához beállított előremenő alapérték fűtés alatt	10 – 65°C	40	
Offset delivery water	Az 1. zóna offset hőmérsékleti értéke fűtés üzemmódban	-9 : 19°C	0	

Zones/Zone 1/Settings/Cooling				
Menüpont	Leírás	Tartomány	Gyári beállítás	Egyedi érték
Set comfort	1. zóna hőmérséklete hűtés üzemmódban Komfort beállításban (automatikus üzemmód)	10 ÷ 35°C	25	
Set economy	Szobahőmérséklet az 1. zóna hűtésében gazdaságos fázisban (automatikus mód)	5 ÷ 30°C	28	
Set Manual	Helyiség alapjel az 1. zónában történő hűtésnél kézi üzemmódban	5 ÷ 35°C	25	
Set delivery water	Az 1. zónához beállított előremenő alapérték hűtés alatt	5 : 25°C	20	
Offset delivery water	1. zóna offset hőmérsékleti értéke hűtés módban	-9 ÷ +9°C	0	

Zones/Zone 1/Settings/Dehumidification				
Menüpont	Leírás	Tartomány	Gyári beállítás	Egyedi érték
Set room humidity	Páratartalom alapérték a 1. zónához	30 ÷ 70 %	50	
Hourly disabling	A páramentesítő kérésének letiltása a napi idő szerint	No/Yes	No	
Hourly disabling start	A páratlantási kérelem letiltási szakaszának kezdési ideje	0-23	0h	
Hourly disabling stop	A páramentesítési igény letiltási szakaszának befejezési ideje	0-23	0h	

KIVITELEZŐKNEK

FELHASZNÁLÓKNAK

SZERVIZESEKNEK

MŰSZAKI ADATOK

Zones/Zone 2 (*)	
Menüpont	Leírás
Information	A rendszer üzemi paramétereit jeleníti meg.
Settings	Az 2. zóna vezérléséhez szükséges üzemi paraméterek meghatározására szolgál.

Zones/Zone 2 (*)/Information	
Menüpont	Leírás
Room temperature	Környezeti hőmérséklet az 2. zónában
Room humidity	Környezeti páratartalom az 2. zónában
Dew point temperature	Zone 2 dew temperature
Room temperature set	A 2. zónában környezeti páratartalom alapérték
Room humidity	A 2. zónában beállított környezeti páratartalom alapérték
Delivery water set	Előremenő alapérték a 2. zónában
Delivery water temp.	Az 2. zónára beállított előremenő hőmérséklet értéke
Working mode status	Az 2. zóna üzemmódjának beállítása OFF = zóna OFF üzemmódban ECO = Zóna gazdaságos üzemmódban COMFORT = zóna comfort módban MANUAL = zóna kézi üzemmódban

Zones/Zone 2 (*)/Settings				
Menüpont	Leírás	Tartomány	Gyári beállítás	Egyedi érték
Working mode	Az 2. zóna üzemmódjának beállítása. OFF = zóna OFF üzemmódban AUTO = Zóna automatikus módban MAN = zóna kézi üzemmódban	OFF/MAN/ AUTO	Auto	
Central Heating				
Cooling				
Dehumidification				

Zones/Zone 2 (*)/Settings/Heating				
Menüpont	Leírás	Tartomány	Gyári beállítás	Egyedi érték
Set comfort	Környezeti alapérték a 2. zóna fűtésében Comfort fázisban (automatikus mód)	10 ÷ 35°C	20	
Set economy	Környezeti alapérték a 2. zóna fűtésében gazdaságos fázisban (automatikus mód)	5 ÷ 30°C	16	
Set Manual	Környezeti alapérték a 2. zóna fűtésében kézi üzemmódban	5 ÷ 35°C	20	
Set delivery water	Az 2. zónához beállított előremenő alapérték fűtés alatt	10 – 65°C	40	
Offset delivery water	Az 2. zóna offset hőmérsékleti értéke fűtés üzemmódban	-9 ÷ +9°C	0	

(*) ha van.

Zones/Zone2(*)/Settings/Cooling

Menüpont	Leírás	Tartomány	Gyári beállítás	Egyedi érték
Set comfort	2. zóna hőmérséklete hűtés üzemmódban Komfort beállításban (automatikus üzemmód)	10 ÷ 35°C	25	
Set economy	Szobahőmérséklet a 2. zóna hűtésben gazdaságos lázisban (automatikus mód)	5 ÷ 30°C	28	
Set Manual	Helyiség alapjel az 2. zónában történő hűtésnél kézi üzemmódban	5 ÷ 35°C	25	
Set delivery water	A 2. zónához beállított előremenő alapérték hűtés alatt	5 ÷ 25°C	20	
Offset delivery water	2. zóna offset hőmérsékleti értéke hűtés módban	-9 ÷ +9°C	0	

Zones/Zone2(*)/Settings/Dehumidification

Menüpont	Leírás	Tartomány	Gyári beállítás	Egyedi érték
Set room humidity	Páratartalom alapérték a 2. zónához	30 ÷ 70 %	50	
Hourly disabling	A páramentesítő kérésének letiltása a napi idő szerint	No/Yes	No	
Hourly disabling start	A páratlantítási kérelem letiltási szakaszának kezdési ideje	0-23	0h	
Hourly disabling stop	A páramentesítési igény letiltási szakaszának befejezési ideje	0-23	0h	

(*) ha van.

Zones/Zone 3 (*)	
Menüpont	Leírás
Information	A rendszer üzemi paramétereit jeleníti meg.
Settings	Az 3. zóna vezérléséhez szükséges üzemi paraméterek meghatározására szolgál.

Zones/Zone 3 (*)/Information	
Menüpont	Leírás
Room temperature	Környezeti hőmérséklet az 3. zónában
Room humidity	Környezeti páratartalom az 3. zónában
Dewpoint temperature	3. zóna harmatponti hőmérséklet
Room temperature set	A 3. zónában környezeti páratartalom alapérték
Room humidity	A 3. zónában beállított környezeti páratartalom alapérték
Delivery water set	Előremenő alapértéke a 3. zónában
Delivery water temp.	Az 3. zónára beállított előremenő hőmérséklet értéke
Working mode status	Az 3. zóna üzemmódjának leírása OFF = zóna OFF üzemmódban ECO = Zóna gazdaságos üzemmódban COMFORT = zóna comfort módban MANUAL = zóna kézi üzemmódban

Zones/Zone 3 (*)/Settings				
Menüpont	Leírás	Tartomány	Gyári beállítás	Egyedi érték
Working mode	Az 3. zóna üzemmódjának beállítása. OFF = zóna OFF üzemmódban AUTO = Zóna automatikus módban MAN = zóna kézi üzemmódban	OFF/MAN/ AUTO	Auto	
Central Heating				
Cooling				
Dehumidification				

Zones/Zone 3 (*)/Settings/Central Heating				
Menüpont	Leírás	Tartomány	Gyári beállítás	Egyedi érték
Set comfort	Környezeti alapérték a 3. zóna fűtésében Comfort fázisban (automatikus mód)	10 ÷ 35°C	20	
Set economy	Környezeti alapérték a 3. zóna fűtésében gazdaságos fázisban (automatikus mód)	5 ÷ 30°C	16	
Set Manual	Környezeti alapérték a 3. zóna fűtésében kézi üzemmódban	5 ÷ 35°C	20	
Set delivery water	Az 3. zónához beállított előremenő alapérték fűtés alatt	10 – 65°C	40	
Offset delivery water	A 3. zóna offset hőmérsékleti értéke fűtés üzemmódban	-9 ÷ +9°C	0	

(*) ha van.

Zones/Zone 3 (*)/Settings/Cooling

Menüpont	Leírás	Tartomány	Gyári beállítás	Egyedi érték
Set comfort	3. zóna hőmérséklete hűtés üzemmódban Komfort beállításban (automatikus üzemmód)	10 ÷ 35°C	25	
Set economy	Szobahőmérséklet a 3. zóna hűtésében gazdaságos láziszban (automatikus mód)	5 ÷ 30°C	28	
Set Manual	Helyiség alapjel az 3. zónában történő hűtésnél kézi üzemmódban	5 ÷ 35°C	25	
Set delivery water	Az 3. zónához beállított előremenő alapérték hűtés alatt	5 ÷ 25°C	20	
Offset delivery water	3. zóna offset hőmérsékleti értéke hűtés módban	-9 ÷ +9°C	0	

Zones/Zone 3 (*)/Settings/Dehumidification

Menüpont	Leírás	Tartomány	Gyári beállítás	Egyedi érték
Set room humidity	Páratartalom alapérték a 3. zónához	30 ÷ 70 %	50	
Hourly disabling	A páramentesítő kérésének letiltása a napi idő szerint	No/Yes	No	
Hourly disabling start	A páratlantítási kérelem letiltási szakaszának kezdési ideje	0-23	0h	
Hourly disabling stop	A páramentesítési igény letiltási szakaszának befejezési ideje	0-23	0h	

(*) ha van.

Zones/General informations				
Menüpont	Leírás	Tartomány	Gyári beállítás	Egyedi érték
External temperature	A külső hőmérséklet-érzékelő által mért hőmérséklet (rendelhető)	-	-	
Plant delivery water set	A rendszeren beállított előremenő hőmérséklet értéke	-	-	
Zone 1 delivery water set	Az 1. zónára beállított előremenő hőmérséklet értéke	-	-	
Zone 1 request	A kérelem a 1. zónában No = nincs kérés CH = Nincs fűtési kérés Cool = hűtés kérés Dehum = Páramentesítés kérése semleges levegőben Air C. = Páramentesítés kérése hűtött levegőben C + D = Hűtés és páramentesítés igényei semleges levegőben C + A = Hűtés és páramentesítés igényei hűtési levegőben	No CH Cool Dehum Air C. C + D C + A	-	
Zone 2 delivery water set (*)	A 2. zónában beállított előremenő hőmérséklet (ha van)	-	-	
Zone 2 request (*)	A kérelem a 1. zónában No = nincs kérés CH = Nincs fűtési kérés Cool = hűtés kérés Dehum = Páramentesítés kérése semleges levegőben Air C. = Páramentesítés kérése hűtött levegőben C + D = Hűtés és páramentesítés igényei semleges levegőben C + A = Hűtés és páramentesítés igényei hűtési levegőben	No CH Cool Dehum Air C. C + D C + A	-	
Zone 3 delivery water set (*)	A 3. zónában beállított előremenő hőmérséklet (ha van)	-	-	
Zone 3 request (*)	A kérelem a 1. zónában No = nincs kérés CH = Nincs fűtési kérés Cool = hűtés kérés Dehum = Páramentesítés kérése semleges levegőben Air C. = Páramentesítés kérése hűtött levegőben C + D = Hűtés és páramentesítés igényei semleges levegőben C + A = Hűtés és páramentesítés igényei hűtési levegőben	No CH Cool Dehum Air C. C + D C + A	-	

(*) ha van.

Főmenü.

A „MENÜ” gomb megnyomásával hozzáférhet a rendszer egyéni igényeknek megfelelő beállítását megengedő változókhoz.

Az alábbiakban ismertetjük a rendelkezésre álló menüpontokat:

Menu	
Menüpont	Leírás
Time and program	A dátum/idő és a programozott működés beállítására szolgál
User	A felhasználó által módosítható paraméterek beállítására szolgál
Information	A rendszer üzemi paramétereit jeleníti meg
Fault history	Az utolsó 10 meghibásodást mutatja
General settings	Ez lehetővé teszi, hogy kiválassza a panel működési nyelvét, a kijelző működési módját, és hozzáférjen a menükhöz, jelszóval védve és egy képzett szakember számára.

Menu/Time and program				
Menüpont	Leírás	Tartomány	Gyári beállítás	Egyedi érték
Zone 1 program	1. zóna órára lebontott programozása	-	-	
	1. zóna: hétfő	CAL1, CAL2, CAL3, CAL4	CAL1	
	1. zóna: kedd	CAL1, CAL2, CAL3, CAL4	CAL1	
	1. zóna: szerda	CAL1, CAL2, CAL3, CAL4	CAL1	
	1. zóna: csütörtök	CAL1, CAL2, CAL3, CAL4	CAL1	
	1. zóna: péntek	CAL1, CAL2, CAL3, CAL4	CAL1	
	1. zóna: szombat	CAL1, CAL2, CAL3, CAL4	CAL1	
	1. zóna: vasárnap	CAL1, CAL2, CAL3, CAL4	CAL1	
Zone 2 program	2. zóna idő programozása (havan)	-	-	
	2. zóna: hétfő	CAL1, CAL2, CAL3, CAL4	CAL1	
	2. zóna: kedd	CAL1, CAL2, CAL3, CAL4	CAL1	
	2. zóna: szerda	CAL1, CAL2, CAL3, CAL4	CAL1	
	2. zóna: csütörtök	CAL1, CAL2, CAL3, CAL4	CAL1	
	2. zóna: péntek	CAL1, CAL2, CAL3, CAL4	CAL1	
	2. zóna: szombat	CAL1, CAL2, CAL3, CAL4	CAL1	
	2. zóna: vasárnap	CAL1, CAL2, CAL3, CAL4	CAL1	

Menüpont	Leírás	Tartomány	Gyári beállítás	Egyedi érték
Zone 3 program	3. zóna idő programozása (ha van)	-	-	
	3. zóna: hétfő	CAL1, CAL2, CAL3, CAL4	CAL1	
	3. zóna: kedd	CAL1, CAL2, CAL3, CAL4	CAL1	
	3. zóna: szerda	CAL1, CAL2, CAL3, CAL4	CAL1	
	3. zóna: csütörtök	CAL1, CAL2, CAL3, CAL4	CAL1	
	3. zóna: péntek	CAL1, CAL2, CAL3, CAL4	CAL1	
	3. zóna: szombat	CAL1, CAL2, CAL3, CAL4	CAL1	
	3. zóna: vasárnap	CAL1, CAL2, CAL3, CAL4	CAL1	
DHW program	A használati melegvíz üzem működési idejének beállítása	-	-	
	HMV - hétfő	CAL1, CAL2, CAL3, CAL4	CAL1	
	HMV - kedd	CAL1, CAL2, CAL3, CAL4	CAL1	
	HMV - szerda	CAL1, CAL2, CAL3, CAL4	CAL1	
	HMV - csütörtök	CAL1, CAL2, CAL3, CAL4	CAL1	
	HMV - péntek	CAL1, CAL2, CAL3, CAL4	CAL1	
	HMV - szombat	CAL1, CAL2, CAL3, CAL4	CAL1	
	HMV - vasárnap	CAL1, CAL2, CAL3, CAL4	CAL1	

Menüpont	Leírás	Tartomány	Gyári beállítás	Egyedi érték
Recirc. pump program	Keringető működési idejének beállítása	-	-	
	Keringetés - hétfő	CAL1, CAL2, CAL3, CAL4	CAL1	
	Keringetés - kedd	CAL1, CAL2, CAL3, CAL4	CAL1	
	Keringetés - szerda	CAL1, CAL2, CAL3, CAL4	CAL1	
	Keringető - csütörtök	CAL1, CAL2, CAL3, CAL4	CAL1	
	Keringetés - péntek	CAL1, CAL2, CAL3, CAL4	CAL1	
	Keringetés - szombat	CAL1, CAL2, CAL3, CAL4	CAL1	
	Keringetés - vasárnap	CAL1, CAL2, CAL3, CAL4	CAL1	
Holiday program	Azt az időszakot állítja be, amely alatt kikapcsol a rendszer fűtési és használati melegvíz előállítását illetve a hűtés üzemmód is. A beállított időtartam végén a korábban beállított funkciók visszakapcsolnak.	-	Letiltva	

Menu/User				
Menüpont	Leírás	Tartomány	Gyári beállítás	Egyedi érték
Disable Heat Pump	Ezzel a paraméterrel lehetséges a hőszivattyú kikapcsolásának napszak alapú vezérlése.	Yes/No	No	
HP disabling Start time	Itt állítható be a kikapcsolás kezdetének időpontja.	0 - 23	0	
HP disabling End time	Itt állítható be a kikapcsolás végének időpontja.	0 - 23	0	
Disable Integration	Ezzel kapcsolható ki véglegesen a kiegészítő fűtés.	Yes/No	No	
Enable Deaeration func.	Lehetővé teszi a légtelenítés funkció engedélyezését.	Yes/No	No	
Screed Warmer		-	-	

KIVITELEZŐKNEK

FELHASZNÁLÓKNAK

SZERVIZESEKNEK

MŰSZAKI ADATOK

Menu/User/Screed Warmer				
Menüpont	Leírás	Tartomány	Gyári beállítás	Egyedi érték
Staying time at minimum set	Annak beállítására szolgál, hogy, ha a funkció aktív, a hőmérséklet hány napig maradjon a minimumon	1 ÷ 7 nap	3	
Climb gradient	Hőmérséklet emelkedési gradiens meghatározására	3 ÷ 30°C/g	30	
Staying time at maximum set	Annak beállítására szolgál, hogy, ha a funkció aktív, a hőmérséklet hány napig maradjon a maximumon	1 ÷ 14 nap	4	
Descent gradient	Hőmérséklet csökkenési gradiens meghatározására	3 ÷ 30°C/g	30	
Minimum flow set	Meghatározza az Estrich szárítási funkció minimális előremenő hőmérsékletét	20 ÷ 45°C	25	
Working mode	Meghatározza az Estrich szárítási funkció maximális előremenő hőmérsékletét	25 ÷ 55°C	45	
Riscaldamento / [Central Heating]	Esztrich szárítás funkció aktiválása	Yes/No	No	

Menü/Information	
Menüpont	Leírás
Heat Pump	Meghatározza a hőszivattyú működési paramétereit.
Boards revisions	Rendszer kártyák felülvizsgálatának megjelenítése.
Counters	Az üzemi paramétereket jeleníti meg.

Menu/Information/Heat Pump	
Menüpont	Leírás
Flow temperature	Hőszivattyú nyomóoldali hőmérséklete
Return temperature	Hőszivattyú visszatérő hőmérséklet
Compr. output temp.	Külső kondenzátor kompresszorának hőmérséklete
Compr. discharge temp.	Külső kondenzátor elvezető kompresszorának hőmérséklete
Compr. suction temp.	Külső kondenzátor kompresszorának bemeneti hőmérséklete
Expansion valve position	A külső kondenzációs egység tágulási szelepeinek helyzete
Refrigerant temperature	Hűtőközeg hőmérséklete a lemezeshőcserélőben
Evaporator temperature	Külső kondenzátor egység tekercs hőmérséklete
HP external temperature	Külső hőmérséklet
HP frequency	Hőszivattyú frekvenciája
HP request mode	A hőszivattyú kért üzemmódja
HP status	A hőszivattyú állapota
CH electric heater	A rendszer ellenállás aktív parancsa
DHW electric heater 1	HMV ellenállás aktív szabályozása alapkivitelben
System status	Műszaki paraméter (csak az Immergas szerviznek)
Integration status	Műszaki paraméter (csak az Immergas szerviznek)
Output status	Műszaki paraméter (csak az Immergas szerviznek)
DHW electric heater 2	A 2. HMV rendszer ellenállásának kézi bekapcsolása
Disable Heat Pump	A hőszivattyú be- és kikapcsolásának állapota
Inverter current	A külső kondenzációs egység inverter árama
High fan speed	A külső kondenzációs egység ventilátorának magas fordulatszáma
Low fan speed	A külső kondenzációs egység ventilátorának alacsony fordulatszáma
HP setpoint	A hőszivattyúra beállított parancsolt érték

Menüpont	Leírás
Pump speed]	Hőszivattyú keringtető sebessége
Plant deliv. watertemp.	A rendszer hőmérséklete
Plant set correction	Előremenő alapjel aktuális korrekciója
Plant flow rate	Térfogatáram a hőszivattyú áramkörében
Photovoltaic input	Működési állapot a csatlakoztatott napkollektorral
Power reduction	APdC működési frekvenciájának csökkenését jelenti meg
Three-way Cool/Heat	Háromutas helyzet nyár/ tél
Recirculating pump	Keringető szivattyú aktív
Information 1	A kommunikációs kártya típusa
Information 2	A sztrich melegítő végéig hátralévő napok
Information 3	Nem használt
Information 4	Nem használt
Information 5	Nem használt

Menu/Information/Boards revisions	
Menüpont	Leírás
Display board rev. SW	A távvezérlőre telepített szoftver verziószáma
Display board rev. HW	A távvezérlőre telepített hardver verziószáma
Supervis. board SW	A felügyeleti kártya szoftver felülvizsgálata
Supervis. board BIOS	A felügyelő bizottság hardver felülvizsgálata
OU main board rev. n.	A külső kondenzációs egység alaplapjának firmware felülvizsgálata
OU main board rev. date	A külső kondenzációs egység alaplapjának firmware adat
OU inverter rev. n.	Külső kondenzációs egység inverter kártya firmware felülvizsgálata
OU inverter rev. date	Külső kondenzációs egység inverter kártya firmware dátuma
OU eeprom rev. n.	A külső kondenzációs egység EEPROM firmware felülvizsgálata
OU eeprom rev. date	Külső kondenzációs egység EEPROM firmware dátuma
OU interface rev. n.	Kommunikációs kártya firmware felülvizsgálata
OU interface rev. date	Kommunikációs kártya firmware dátum
Expans. board rev. (high)	Bővítő kártya felülvizsgálata (felső rész)
Expans. board rev. (low)	Bővítő kártya felülvizsgálata (alsó rész)


Menu/Information/Counters	
Menüpont	Leírás
HP operating hours	A kompresszor üzemórái
CH/EH operating hours	A fűtési ellenállás üzemideje
DHW EH1 operating hours	HMV ellenállás üzemórája
DHW EH2 operating hours	Az opcionális melegvíz-fűtőelemek üzemideje


Menu/ Fault history	
Menüpont	Leírás
Alarms reset	Lehetővé teszi a rendellenességek listájának alaphelyzetbe állítását
Historical alarm code	

Menu/Fault history/ Fault history	
Menüpont	Leírás
Historical alarm code	
Historical index	Megjeleníti a kiválasztott hiba kódját
Alarm code	

Menu/ General settings				
Menüpont	Leírás	Tartomány	Gyári beállítás	Egyedi érték
Language	A távvezérlő nyelvének beállítására szolgál	ITA/ENG	IT	
Display	Különböző kijelző beállításokat tesz lehetővé.			
Menu access level	Lehetővé teszi egy belépési kód megadását, hogy az Ön igényeinek megfelelően hozzáférhessen a paraméterek testreszabási menüihez (szakképzett technikusnak szentelve)			

Menu/General settings/ Display				
Menüpont	Leírás	Tartomány	Gyári beállítás	Egyedi érték
Contrast	A kijelző kontraszt erősségének beállítására szolgál	0 ÷ 10	5	
Backlight	Itt állítható be a kijelző üzemmódja	OFF/MIN/AUTO/MAX	AUTO	

 A 2. zóna paraméterei csak akkor jeleníthetők meg, ha van 2. zóna a rendszerben, és megfelelően lett konfigurálva.

 A 3. zóna paraméterei csak akkor jeleníthetők meg, ha van 3. zóna a rendszerben, és megfelelően lett konfigurálva.

2.7 HIBAÜZENETEK ÉS ÜZEMZAVAROK JELZÉSE

A beltéri egység jelez egy lehetséges rendellenességet egy kód segítségével, amelyet a kijelző közepén lévő "🔑" kulcs szimbóluma és a kijelző alsó részén elhelyezett "kazán rendellenesség" üzenet követ (ábra).26).

Hiba-kód	Jelzett meghibásodás	Ok	A kazán állapota / megoldás
5	Előremenő fűtővíz érzékelő meghibásodása	A vezérlőpanel meghibásodást észlel az előremenő ág NTC érzékelőjében.	A rendszer nem indul el (1).
8	Helytelen működés/hiba helyreállítás	A rendelkezésére álló hibatörlési kísérleteket már elhasználta.	A meghibásodást egymást követően legfeljebb 5 alkalommal oldhatja fel, majd a funkció egy órára kikapcsol. Az egy óra leteltével ismét próbálkozhat legfeljebb 5 alkalommal. Az áramellátás kikapcsolását és visszakapcsolását követően még 5-ször próbálkozhat.
12	A vízmelegítő (bojler) érzékelőjének meghibásodása	A vezérlőpanel meghibásodást észlel a tároló érzékelőjében	A hidraulikai modul nem tud használati meleg vizet (1) előállítani.
15	Konfigurációs hiba	A kártya meghibásodást vagy a berendezés nem megfelelő elektromos bekötését érzékeli, ezért nem indul el	Amennyiben a megfelelő működés körülményeit biztosítja, a hőfejlesztő berendezés a törlés (reset) gomb megnyomása nélkül újraindul (1).
23	Fűtési visszatérő érzékelőjének meghibásodása	A vezérlőpanel meghibásodást észlel a visszatérő ág NTC érzékelőjében.	A rendszer nem indul el (1).
24	Nyomógombok meghibásodása	A vezérlőpanel a nyomógombok meghibásodását észleli.	Amennyiben a megfelelő működés körülményeit biztosítja, a rendszer a törlés (reset) gomb megnyomása nélkül újraindul (1).
26	Rendszer áramlásmérő hiba	A vezérlőpanel az áramlásmérőn meghibásodást észlel. Az esetleges nyomásfokozó szivattyú mindig működik.	A rendszer nem indul el (1). Ellenőrizze, hogy a nyomásfokozó szivattyú (választható) csak kérés hatására kapcsol-e be.
27	Elégtelen keringés	Azt jelzi, hogy a hidraulika modul a főkörben lévő víz nem megfelelő keringetése miatt túlmelegedett, ennek több oka lehet: - a keringtető pdc szivattyú letapadt - hívjon szakembert a keringtető szivattyú újraindításához; - az áramlásmérő meghibásodott.	Ellenőrizze a rendszer cirkulációt és az áramlásmérőt. Nyomja meg a Reset (1) gombot.
32	2 alacsony hőmérsékletű zóna érzékelőjének meghibásodása	A vezérlőpanel az 2. alacsony hőmérsékletű zóna érzékelőjének meghibásodását érzékeli, a kazán nem működik az érintett zónában.	(1)

(1) Ha a meghibásodás továbbra is fennáll, forduljon az Immergas szakszervizhez.

Hiba-kód	Jelzett meghibásodás	Ok	A kazán állapota / megoldás
33	3-as alacsony hőmérsékletű zóna érzékelőjének meghibásodása	A vezérlőpanel az 3. alacsony hőmérsékletű zóna érzékelőjének meghibásodását érzékeli, a kazán nem működik az érintett zónában.	(1)
34	2-es alacsony hőmérsékletű zóna biztonsági termosztátja bekapcsolt	A normál működés során, ha a 2. kevert zónában az előremenő fűtővíz hőmérséklete a beállított határérték fölé megy (túlmelegszik), a berendezés jelzi a hibát.	A berendezés nem elégíti ki a zóna fűtési kérését. (1)
35	3. alacsony hőmérsékletű zóna biztonsági termosztátja bekapcsolt	A normál működés során, ha a 3. zónában az előremenő fűtővíz hőmérséklete a beállított határérték alá megy, a berendezés jelzi a hibát.	A berendezés nem elégíti ki a zóna fűtési kérését. (1)
37	A tápfeszültség alacsony értéke	Azt jelzi, hogy a készülék tápfeszültsége nem éri el a rendszer megfelelő működéséhez szükséges szintet.	Amennyiben a megfelelő működés körülményeit biztosítja, a rendszer a törlés gomb megnyomása nélkül újraindul (1).
50	Külső érzékelő meghibásodása	Nem csatlakoztatott vagy hibás külső hőmérséklet érzékelő esetén a rendszer meghibásodást jelez.	Ellenőrizze a külső hőmérséklet érzékelő csatlakozását. A rendszer tovább működik a külső kondenzációs egységbe épített külső szondával (1). A külső szonda cseréje esetén ismételje meg a telepítés műveleteit.
55	1-es zóna előremenő hőmérséklet érzékelőjének meghibásodása	Az 1-es zóna szobahőmérséklet érzékelőjének ellenállási értéke kívül esik a tartományon	(1)
104	3-as zóna tágulási tartály offline riasztás	Az 3. zónához csatlakoztatott berendezés nincs offline.	(1)
120	1. zóna páramentesítési parancsolt értéke magas, hibajelzés	A páramentesítéshez kiszámított hűtési előremenő ág parancsolt értéke magasabb, mint a 1. zónára beállított érték	A kiszámított előremenő hőmérséklet meghaladja a páramentesítőre megengedett értéket. Hűtse a helyiséget, és várja meg, hogy a harmatponti hőmérséklet visszatérjen elfogadható értékekre (1).
121	1. zóna offline berendezés riasztás	Az 1. zónához csatlakoztatott berendezés nincs online	(1)
122	2. zóna offline berendezés riasztás	A 2. zónához csatlakoztatott berendezés nincs online	(1)
123	3. zóna offline berendezés riasztás	A 3. zónához csatlakoztatott berendezés nincs online.	(1)
125	1. zóna szobahőmérséklet érzékelőjének meghibásodása	Az 1-es zóna szobahőmérséklet érzékelőjének ellenállási értéke kívül esik a tartományon	(1)
126	2. zóna szobahőmérséklet érzékelőjének meghibásodása	A 2. zóna szobahőmérséklet érzékelőjének ellenállási értéke kívül esik a tartományon	(1)

(1) Ha a meghibásodás továbbra is fennáll, forduljon az Immergas szakszervizhez.

Hiba-kód	Jelzett meghibásodás	Ok	A kazán állapota / megoldás
127	3. zóna szobahőmérséklet érzékelőjének meghibásodása	A 3-as zóna szobahőmérséklet érzékelőjének ellenállási értéke kívül esik a tartományon.	(1)
129	A 1. zóna páratartalom érzékelőjének meghibásodása	Az 1. zóna pára érzékelője meghibásodott.	A páratartalomon kívül a zóna (1) harmatpontja sincs kiszámítva. A zónában a páratartalom nem szabályozható.
130	A 2. zóna páratartalom érzékelőjének meghibásodása	A 2. zóna pára érzékelője meghibásodott.	A páratartalomon kívül a zóna (1) harmatpontja sincs kiszámítva. A zónában a páratartalom nem szabályozható.
131	A 3. zóna páratartalom érzékelőjének meghibásodása	A 3. zóna pára érzékelője meghibásodott.	A páratartalomon kívül a zóna (1) harmatpontja sincs kiszámítva. A zónában a páratartalom nem szabályozható.
132	2. zóna páramentesítési parancsolt értéke magas, hibajelzés	A páramentesítéshez kiszámított hűtési előremenő ág parancsolt értéke magasabb, mint a 2. zónára beállított érték	A kiszámított előremenő hőmérséklet meghaladja a páramentesítőre megengedett értéket. Hűtse a helyiséget, és várja meg, hogy a harmatponti hőmérséklet visszatérjen elfogadható értékekre (1).
133	1. zóna páramentesítése meghibásodott, hibajelzés	A meghibásodás az 1. zóna páramentesítőjétől (választható) jön	A rendszer nem páramentesíti az adott zónát (1)
134	2. zóna páramentesítése meghibásodott, hibajelzés	A meghibásodás az 2. zóna páramentesítőjétől (választható) jön	A rendszer nem páramentesíti az adott zónát (1)
135	3. zóna páramentesítése meghibásodott, hibajelzés	A meghibásodás az 3. zóna páramentesítőjétől (választható) jön	A rendszer nem páramentesíti az adott zónát (1)
136	3. zóna páramentesítési parancsolt értéke magas, hibajelzés	A páramentesítéshez kiszámított hűtési előremenő ág parancsolt értéke magasabb, mint a 3. zónára beállított érték	A kiszámított előremenő hőmérséklet meghaladja a páramentesítőre megengedett értéket. Hűtse a helyiséget, és várja meg, hogy a harmatponti hőmérséklet visszatérjen elfogadható értékekre (1).
137	Rendszer visszaállítva hibajelzés – Indítsa újra a rendszert	Az alapértelmezett paraméterek visszaállítását követően a rendszert újra kell indítani.	Kapcsolja ki, és kapcsolja vissza a rendszert.
138	Esztrich szárítás folyamatban	Esztrich szárítási funkció folyamatban	A berendezés semmilyen kérést nem hajt végre addig, amíg a funkció be nem fejeződik (1)

(1) Ha a meghibásodás továbbra is fennáll, forduljon az Immergas szakszervizhez.

Hiba-kód	Jelzett meghibásodás	Ok	A kazán állapota / megoldás
139	Légtelenítés folyamatban	A légtelenítő funkció folyamatban	A berendezés semmilyen kérést nem hajt végre addig, amíg a funkció be nem fejeződik (1)
142	Dominus offline hiba	Nincs online kapcsolat a Dominusszal	(1)
177	Használati-melegvíz maximum idő riasztás	A használati-melegvíz előállítása nem történik meg a megadott időn belül (lásd a P014 paramétert).	A rendszer tovább működik, csak nem optimális teljesítményen (1)
178	Blokkolás: Sikertelen legionella elleni ciklus	A legionella baktérium ellen védő ciklus a megadott időn belül sikertelenül zárul (lásd a P013 paramétert)	Nyomja meg a Reset (1) (visszaállítás) gombot
179	Folyadék fázis érzékelő riasztás	A vezérlőpanel meghibásodást észlel a folyadék fázis NTC érzékelőjén.	A rendszer nem indul el (1).
183	Külső kondenzációs egység teszt módban	Jelzi, hogy a kültéri kondenzációs egység teszt módban dolgozik	Ebben a fázisban nem lehet a légkondicionálási és használati-melegvíz előállítási parancsokat teljesíteni
188	Üzemi tartományon kívül eső parancs	Az üzemeltetési határértékeken kívül eső külső hőmérsékletű kérés érkezik (1.15 fejezet)	A rendszer nem indul el (1). Várja meg, hogy a kültéri kondenzációs egység hőmérséklete visszatérjen a normál üzemi tartományba.
189	Időtúllépés riasztás kommunikációs kártyával	Ha megszűnik a kapcsolat a vezérlő kártyák között, bekapcsol a hibajelzés.	A rendszer nem indul el (1). Ellenőrizze a kapcsolatot a vezérlő kártya és az interfész kártya között.
195	Alacsony hőmérsékletű riasztás, folyadék fázisú szonda	A folyadék fázisban a mért hőmérséklet túl alacsony	Ellenőrizze, hogy a hűtőkör (1) hőmérséklete kielégítő-e.
196	Magas előremenő ági hőmérséklet miatti leállítás	A hőmérséklet túl magas a hőszivattyú előremenő ágán.	Ellenőrizze a vízvezeték rendszert (1).
197	Kommunikációs kártya konfigurációs hiba	Helytelen kommunikációs kártya konfiguráció észlelve	A rendszer nem indul el (1).

(1) Ha a meghibásodás továbbra is fennáll, forduljon az Immergas szakszervizhez.

Külső kondenzációs egység rendellenességlista

Ha a külső kondenzációs egységen rendellenesség lép fel, a hibakód megjelenik a vezérlőpanel közepén (ábra26) mellette egy kulcs "🔧" szimbólummal.

Ezenkívül a "Külső kondenzációs egység hiba" üzenet jelenik meg a kijelző alsó részén (ábra).26).

Hibakód	Jelzett meghibásodás	Hidraulikai modul állapota / Megoldás
101	A külső kondenzációs egység kommunikációs hibája	Ellenőrizze a külső kondenzációs egység kommunikációs kábelét. Ellenőrizze, hogy az interfész kártya megfelelően működik-e. (1)
109	Kommunikációs hiba az interfész kártya egy hibás címe miatt	Ellenőrizze az interfész kártyán a címet. (1)
111	MODBUS kommunikációs hiba	Ellenőrizze a kommunikációt a vezérlő kártya és az interfész kártya között. (1)
162	EEPROM hiba	Cserélje ki a kültéri kondenzációs egység fő vezérlőjét (1)
177	Vészjelzési hiba	(1)
198	Hiba a hőre olvadó biztosíték (nyitott) sorkapcsán	(1)
201	Kommunikációs hiba (nincs kapcsolat) az interfész kártya és a kültéri kondenzációs egység között	Ellenőrizze a külső kondenzációs egység kommunikációs kábelét. Ellenőrizze az interfész kártya és a kültéri kondenzációs egység fő vezérlőjének helyes működését (1)
202	Kommunikációs hiba (nincs kapcsolat) a beltéri egység és az interfész kártya között	Ellenőrizze a külső kondenzációs egység kommunikációs kábelét. Ellenőrizze az interfész kártya és a kültéri kondenzációs egység fő vezérlőjének helyes működését (1)
203	Kommunikációs hiba az Inverter és a kültéri kondenzációs egység fő vezérlője között	Ellenőrizze a kommunikációs kábel a két kártya között. Cserélje ki a vezérlő kártyát. Cserélje ki az inverter kártyáját (1)
221	A kültéri kondenzációs egység hőmérséklet érzékelőjének hibája	Ellenőrizze az érzékelő helyzetét. Ellenőrizze a kábeleket Cserélje ki az érzékelőt (1)
231	A kondenzátor hőmérséklet érzékelőjének hibája	Ellenőrizze az érzékelő helyzetét. Ellenőrizze a kábeleket Cserélje ki az érzékelőt (1)
251	Az égéstermék hőmérséklet érzékelő meghibásodott	Ellenőrizze az érzékelő helyzetét. Ellenőrizze a kábeleket Cserélje ki az érzékelőt

(1) Ha a meghibásodás továbbra is fennáll, forduljon az Immergas szakszervizhez.

Hibakód	Jelzett meghibásodás	Hidraulikai modul állapota / Megoldás
320	A kompresszor érzékelője meghibásodott (túlterhelés ellen védő érzékelő)	Ellenőrizze az érzékelő helyzetét. Ellenőrizze a kábeleket Cserélje ki az érzékelőt (1)
403	Fagyásérzékeny (hűtés közben)	Ellenőrizze a hűtőkört. Ellenőrizze a lemezes hőcserélő hőmérsékletét (1)
404	A kültéri kondenzációs egység védelme túlterhelés esetén (a biztonsági indításkor, normál működés közben)	Ellenőrizze a hűtőkört. Ellenőrizze a kompresszor csatlakozásainak az állapotát. Ellenőrizze a kompresszor különböző fázisai közötti ellenállást (1)
407	A kompresszor a magas hőmérséklet következtében nem működik	Ellenőrizze a hűtőkört (1)
416	A kompresszor kivezetése túlmelegedett	(1)
419	A külső kondenzációs egység EEV működési hibája	(1)
425	Ezen a típuson nem kerül alkalmazásra	(1)
440	A működés letiltása fűtési üzemmódban (a külső hőmérséklet meghaladja a 35°C-ot)	(1)
441	A működés letiltása hűtési üzemmódban (külső hőmérséklet 9°C alatt marad)	(1)
458	A kültéri kondenzációs egység 1. ventilátora meghibásodott	1
461	A kompresszor indítási hibája (Inverter)	Ellenőrizze a hűtőkört. Ellenőrizze a kompresszor csatlakozásainak az állapotát. Ellenőrizze a kompresszor különböző fázisai közötti ellenállást (1)
462	Túlterhelés az inverter teljes áramfelvételén	Ellenőrizze a bemeneti áramerősséget. Ellenőrizze a hűtőközeget. Ellenőrizze, a ventilátor működése megfelelő-e. (1)
463	A kompresszor érzékelője túlmelegedett	Ellenőrizze a kompresszor érzékelőjét. (1)
464	Túlterhelés az inverter IPM áramfelvételén	Ellenőrizze a kompresszor csatlakozásainak az állapotát és a működését. Ellenőrizze a hűtőközeget. Ellenőrizze, hogy nincsenek-e akadályok a kültéri kondenzációs egység körül. Ellenőrizze, hogy a munkaszelep nyitva van-e. Ellenőrizze, hogy a beszereléshez használt csővezetékek megfelelően vannak-e felszerelve. (1)
465	Kompresszor túlterhelési hiba	Ellenőrizze a kompresszor csatlakozásainak az állapotát és a működését. Ellenőrizze a kompresszor különböző fázisai közötti ellenállást. (1)

(1) Ha a meghibásodás továbbra is fennáll, forduljon az Immergas szakszervizhez.

Hibakód	Jelzett meghibásodás	Hidraulikai modul állapota / Megoldás
466	Az egyenáramkör feszültsége túl alacsony	Ellenőrizze a bemeneti feszültséget. Ellenőrizze a tápvezeték csatlakozóit. (1)
467	A kompresszor forgási hibája	Ellenőrizze a kompresszor csatlakozásainak az állapotát. Ellenőrizze a kompresszor különböző fázisai közötti ellenállást. (1)
468	Áramérzékelő hiba (inverter)	Ellenőrizze a fő vezérlőt. (1)
469	Hiba az egyenáramú áramkör feszültség érzékelőjén (inverter)	Ellenőrizze az inverter áramköri kártyájának csatlakozóit. Ellenőrizze az invertert kártyájának RY21 és R200 csatlakozóit. (1)
470	EEPROM olvasási/írási hiba a kültéri kondenzációs egységen	Ellenőrizze a fő vezérlőt. (1)
471	EEPROM olvasási/írási hiba a kültéri kondenzációs egységen	Ellenőrizze a fő vezérlőt. (1)
474	Az inverter hőmérséklet érzékelő meghibásodott	Cserélje ki az inverter áramköri kártyáját (1)
475	A kültéri kondenzációs egység 2. ventilátora meghibásodott (ahol van)	Ellenőrizze a vezetékeket. Ellenőrizze a ventilátor áramellátása működik-e. Ellenőrizze a biztosítékokat a kártyákon. (1)
484	PFC túlterhelés	Ellenőrizze az induktív ellenállásokat. Cserélje ki az inverter áramköri kártyáját. (1)
485	Bemeneti áramérzékelő hiba	Cserélje ki az inverter áramköri kártyáját. (1)
500	IPM túlmelegedett	Ellenőrizze az inverter áramköri kártyájának hőmérsékletét. Kapcsolja ki a gépet. Várja meg, hogy az inverter kihűljön. Kapcsolja vissza a gépet. (1)
554	Hiba, hűtőgáz-szivárgás	Ellenőrizze a hűtőközeg töltetet Ellenőrizze a beltéri egység folyadék fázisának érzékelőjét Ellenőrizze, hogy a munkaszelep nyitva van-e Ellenőrizze, hogy a beszereléshez használt csővezetékek megfelelően vannak-e felszerelve. (1)
590	Hiba az inverter áramköri kártyáján	Ellenőrizze, hogy a fő vezérlő működése megfelelő-e. Cserélje ki a vezérlő kártyát (1)
601	Nincs	(1)
604	Nincs	(1)
653	Nincs	(1)
654	Nincs	(1)

(1) Ha a meghibásodás továbbra is fennáll, forduljon az Immergas szakszervizhez.

Hibakód	Jelzett meghibásodás	Hidraulikai modul állapota / Megoldás
899	Nincs	(1)
900	Nincs	(1)
901	Nem használt	Beltéri egység hiba Ellenőrizze a beltéri egységet (1)
902	Nem használt	Beltéri egység hiba Ellenőrizze a beltéri egységet (1)
903	Nem használt	Beltéri egység hiba Ellenőrizze a beltéri egységet (1)
904	Nem használt	Beltéri egység hiba Ellenőrizze a beltéri egységet (1)
906	Nem használt	Beltéri egység hiba Ellenőrizze a beltéri egységet (1)
911	Nem használt	Beltéri egység hiba Ellenőrizze a beltéri egységet (1)
912	Nem használt	Beltéri egység hiba Ellenőrizze a beltéri egységet (1)
916	Nem használt	Beltéri egység hiba Ellenőrizze a beltéri egységet (1)
919	Nem használt	Beltéri egység hiba Ellenőrizze a beltéri egységet (1)
(1) Ha a meghibásodás továbbra is fennáll, forduljon az Immergas szakszervizhez.		

2.8 AFÜTÉSI RENDSZER NYOMÁSÁNAK HELYREÁLLÍTÁSA

1. Ellenőrizze rendszeresen a víznyomást a rendszerben (a beltéri egység nyomásmérőjének 1 és 1,2 bar közötti értéket kell mutatnia).
2. Ha a nyomás nem éri el az 1 bar-t (hideg rendszerben), a generátor jobb oldalán elhelyezett, az oldalsó ajtóból elérhető csap segítségével töltsön vizet a rendszerbe (. ábra32).
3. A művelet végén zárja el a csapot.
4. Ha a rendszer nyomása 3 bar közeli értéken van, fennáll annak a veszélye, hogy bekapcsol a biztonsági lefúvató szelep (ebben az esetben az egyik radiátor légtelenítő szelepeivel engedjen le annyi vizet, amennyi elég ahhoz, hogy a nyomás visszatérjen 1 bar körüli értékre, vagy hívjon szakembert).
5. Amennyiben gyakran fordul elő nyomáscsökkenés, hívjon szakembert, mivel el kell hárítani a rendszer esetleges vízvesztésének okát.

2.9 ABERENDEZÉS VÍZTELENÍTÉSE

1. Ellenőrizze, hogy elzárta-e a töltőcsapot.
2. Nyissa ki a rendszerürítő csapot (. fejezet1.20).
3. Nyissa ki az összes légtelenítő szelepet.
4. A művelet végén zárja el a rendszerürítő csapot.
5. Zárja el a korábban kinyitott összes légtelenítő szelepet.



Ha a rendszerbe glikolt öntött, ellenőrizze, hogy az az EN 1717 szabvány előírásai szerint lesz-e összegyűjtve és ártalmatlanítva.

2.10 A HASZNÁLATI MELEGVÍZ KÖR VÍZTELENÍTÉSE

A művelet elvégzése előtt zárja el a kazán elé beszerelt hidegvíz csapot.

Nyissa ki a használati meleg vízre csatlakoztatott valamelyik csapot, és várja meg, hogy a nyomás megszűnjön a rendszerben.

2.11 A VÍZMELEGÍTŐ LEÜRÍTÉSE

A vízmelegítő leürítése az e célt szolgáló leeresztő csap segítségével végezhető el (2. rész ábra25).



A művelet elvégzése előtt zárja le a hidegvíz-beömlő csapot (3. rész ábra32) és nyissa ki a HMV rendszer bármilyen melegvíz-csapját, hogy a levegő bejusson a kazánba.

2.12 A KAZÁN BURKOLATÁNAK TISZTÍTÁSA

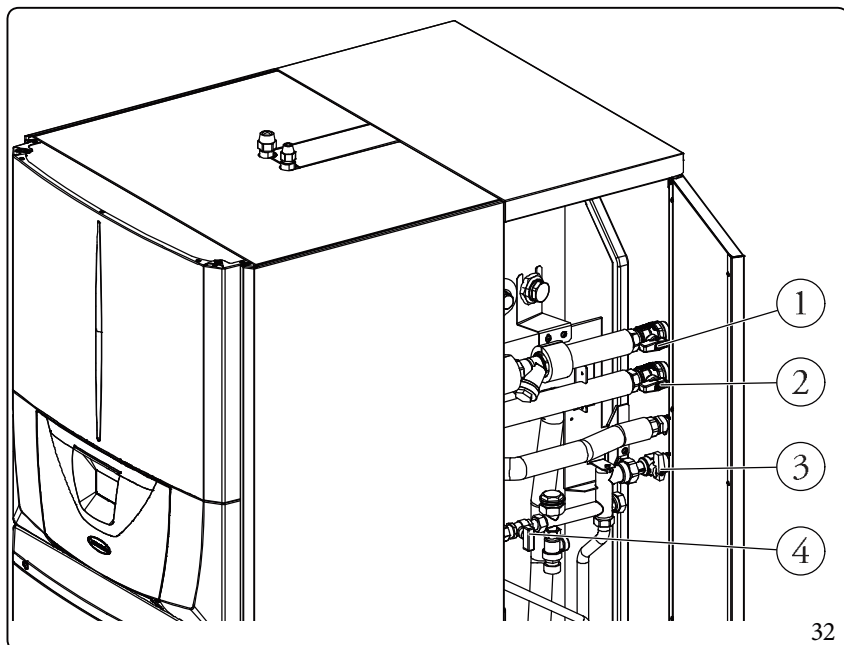
1. A beltéri egység burkolatának tisztításához használjon vizes ruhát és semleges mosószert.



Ne használjunk súroló tisztítószeret, se súrolóport.

2.13 A HASZNÁLATBÓL VALÓ VÉGLEGES KIVONÁS

Amikor a rendszert végleg ki akarja vonni a használatból, a szükséges műveleteket végeztesse szakemberrel, és győződjön meg arról, hogy a készülék áram- és vízellátását már kikapcsolták.



Jelmagyarázat (32):

- 1 - Rendszer visszatérő csap
- 2 - Ra rendszerelőremenő csap
- 3 - Hidegvíz bemeneti csap
- 4 - Csap a rendszer feltöltéséhez

32

3 UTASÍTÁSOK A KARBANTARTÁSHOZ ÉS A KEZDETI ELLENŐRZÉSHEZ

3.1 ÁLTALÁNOS FIGYELMEZTETÉSEK



A kazán beszerelését és karbantartását végző szervizeseknek kötelező a vonatkozó törvényi előírásoknak megfelelő egyéni védőöltözet (PPE) viselése. A védőöltözet leírását (PPE) nem ismerjük részletesen, mert ezeket a munkáltató írja elő.



Mielőtt bármilyen karbantartási munkát megkezdene, ellenőrizze, hogy:

- áramtalanította-e a berendezést;
- megszüntette a nyomást a fűtési és használati melegvíz rendszerben.



Pótalkatrészek rendelése

Ha a karbantartási vagy javítási műveletekhez nem eredeti vagy nem megfelelő pótalkatrészeket használ, a berendezésre vállalt garancia érvényét veszti, a megfelelőség is megszűnhet, ami azt jelenti, hogy a berendezés nem felel meg a továbbiakban az érvényben lévő szabványoknak; ezért a fentiek elkerülése érdekében kizárólag eredeti Immergas pótalkatrészek használhatók.



Ha a kazán rendkívüli karbantartásához szükség van a kiegészítő dokumentációban foglalt adatokra, forduljon a Szakszervizhez.



A berendezés R32 hűtőközeggel működik.



Ez egy SZAGTALAN gáz.

Legyen nagyon körültekintő

A beszerelés illetve a hűtőkörön végzett bármilyen művelet előtt olvassa el figyelmesen a kültéri kondenzátor egységhez mellékelt kézikönyvet.



Az R32 a mérsékelten tűzveszélyes hűtőközegek csoportjába (az ISO 817 szabvány szerint A2L osztályba) tartozik. Nagy teljesítményt biztosít, de a környezetre gyakorolt hatása korlátozott. Az új gáz környezeti hatása az R410A hatásának a harmada, így a globális felmelegedési potenciálja is kisebb (GWP=675).

3.2 KEZDETI ELLENŐRZÉS

Az egység üzembe helyezésekor kövesse a vonatkozó előírásokat:

- ellenőrizze a 230V-50Hz-es elektromos hálózatba való bekötést, az L-N polaritását és a megfelelő földelést;
- a nyomásmérő segítségével ellenőrizze, hogy a beltéri egységet feltöltötték-e (a nyomásmérő mutatójának hideg állapotban 1÷1,2 bar között kell állnia);
- ellenőrizze, hogy a hűtőkör a külső kondenzációs egység használati útmutatójában leírtak szerint van-e feltöltve;
- ellenőrizze a beltéri egység elé beszerelt főkapcsoló működését;
- ellenőrizze a szabályozó berendezések működését;
- ellenőrizze a használati melegvíz előállítását;
- Ellenőrizze a csövezetékek szivárgásmentességét;



Amennyiben a biztonsági ellenőrzések közül akár csak egynek negatív az eredménye, a rendszer nem üzemelhető be.

3.3 AKÉSZÜLÉK ÉVES ELLENŐRZÉSE ÉS KARBANTARTÁSA



A berendezés tartós, biztonságos és hatékony működése érdekében évente legalább egyszer el kell végezni a berendezés ellenőrzését és karbantartását a következőkben foglaltak szerint.

- Szemrevételezéssel ellenőrizze, hogy a csatlakozások nem szivárognak-e, és hogy a csatlakozásokon ne legyen oxidáció.
- Ellenőrizze, hogy miután a rendszer nyomását nullára vitte (a beltéri egység nyomásmérőjén ellenőrizheti) a tágulási tartály nyomása 1,0 bar-e.
- Ellenőrizze, hogy a rendszer statikus nyomása (hidegrendszerben, miután a rendszert a töllőcsappal feltöltötte) 1 és 1,2 bar között van-e.
- Nézze meg, hogy a biztonsági és ellenőrző berendezéseket nem módosították és/vagy nem zárták rövidre.
- Ellenőrizze az elektromos rendszer épségét különös tekintettel arra, hogy a kazán elektromos vezetékeit a kábelvezetőkben helyezkednek-e el;
- a vezetékeken nincsenek-e égésre utaló jelek vagy fekete foltok.
- Ellenőrizze, hogy a begyűjtés és a működés megfelelő-e.
- Ellenőrizze, hogy a kazán kezelő- és szabályozószervei megfelelően működnek-e, különös tekintettel:
- A rendszert szabályozó érzékelők működése.
- Ellenőrizze a hűtőkörök bekötését.
- Ellenőrizze a rendszer visszatérő ágán a szűrőt.
- Ellenőrizze, hogy a lemezes hőcserélők térfogatárama megfelelő-e.
- Ellenőrizze a belső szigetelések épségét.



Az éves karbantartás kiegészítésként el kell végezni az energetikai hatékonyság és a fűtési rendszer ellenőrzését is a műszaki előírásokban meghatározott gyakorisággal és módon.

3.4 BORDÁSLÉGTEKERCS KARBANTARTÁS



Azt tanácsoljuk, ellenőrizze rendszeresen a bordázott levegő hőcserélőkben a lerakódások szintjét.

Ez attól függ, hogy a környezet, amelybe a berendezés fel lett szerelve, milyen tulajdonságokkal rendelkezik. Több lerakódás lesz a városi és ipari területeken, vagy lombhullató fák közelében.

A hőcserélők karbantartásának két szintje van:

- Ha a hőcserélőkön lerakódások láthatók, tisztítsa meg őket gyengéden függőleges irányban egy kefével.
- A levegő hőcserélőn végzett beavatkozások előtt kapcsolja ki a ventilátorokat.
- Ennek a beavatkozásnak az elvégzéséhez csak akkor állítsa le az egységet, ha azt a karbantartásra vonatkozó előírások megengedik.
- A tökéletesen tiszta levegő hőcserélők biztosítják a hőszivattyú megfelelő működését. Ha a levegő hőcserélőn szennyeződések kezdenek lerakódni, meg kell őket tisztítani. A tisztítás gyakorisága évszaktól és a berendezés helyétől függ (erdős, szeles, poros stb. terület).
- Nagy nyomású vizet nagy elosztófej nélkül tilos használni. A réz/réz és réz/alumínium hőcserélők tisztításához nagy nyomású tisztítóberendezéseket használni tilos.
- A koncentrált vagy forgó víz sugár használata szigorúan tilos. A levegő hőcserélő tisztításához 45 °C-nál melegebb folyadékot használni tilos.
- A helyes és gyakori (kb. 3 havi rendszerességgel végzett) tisztítással a 3-ból 2 korróziós probléma megelőzhető. A levegő hőcserélő tisztításához használjon megfelelő termékeket.

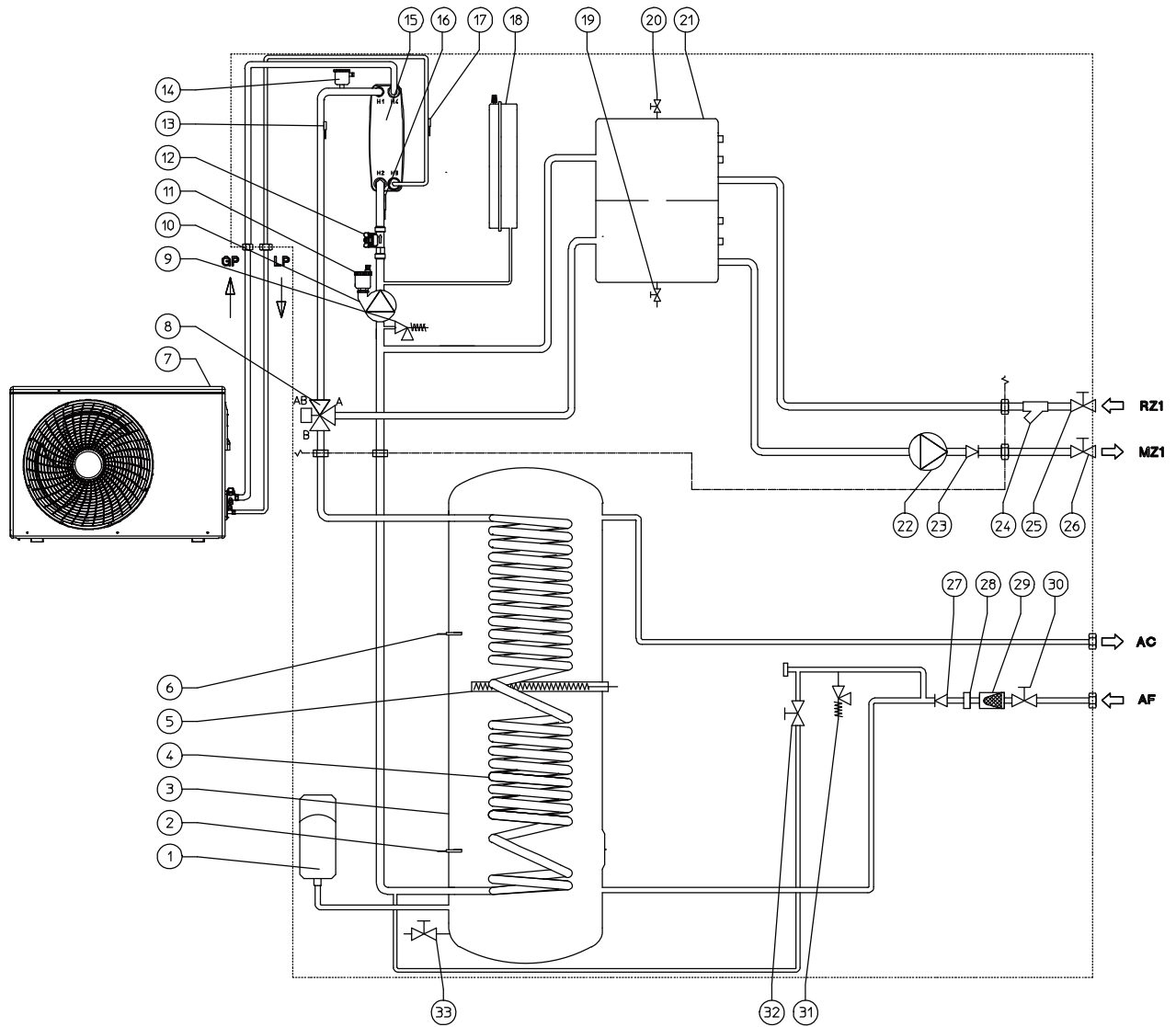
3.5 HIDRAULIKUS BEKÖTÉSI RAJZ

KIVITELEZŐKNEK

FELHASZNÁLÓKNAK

SZERVIZESEKNEK

MŰSZAKI ADATOK

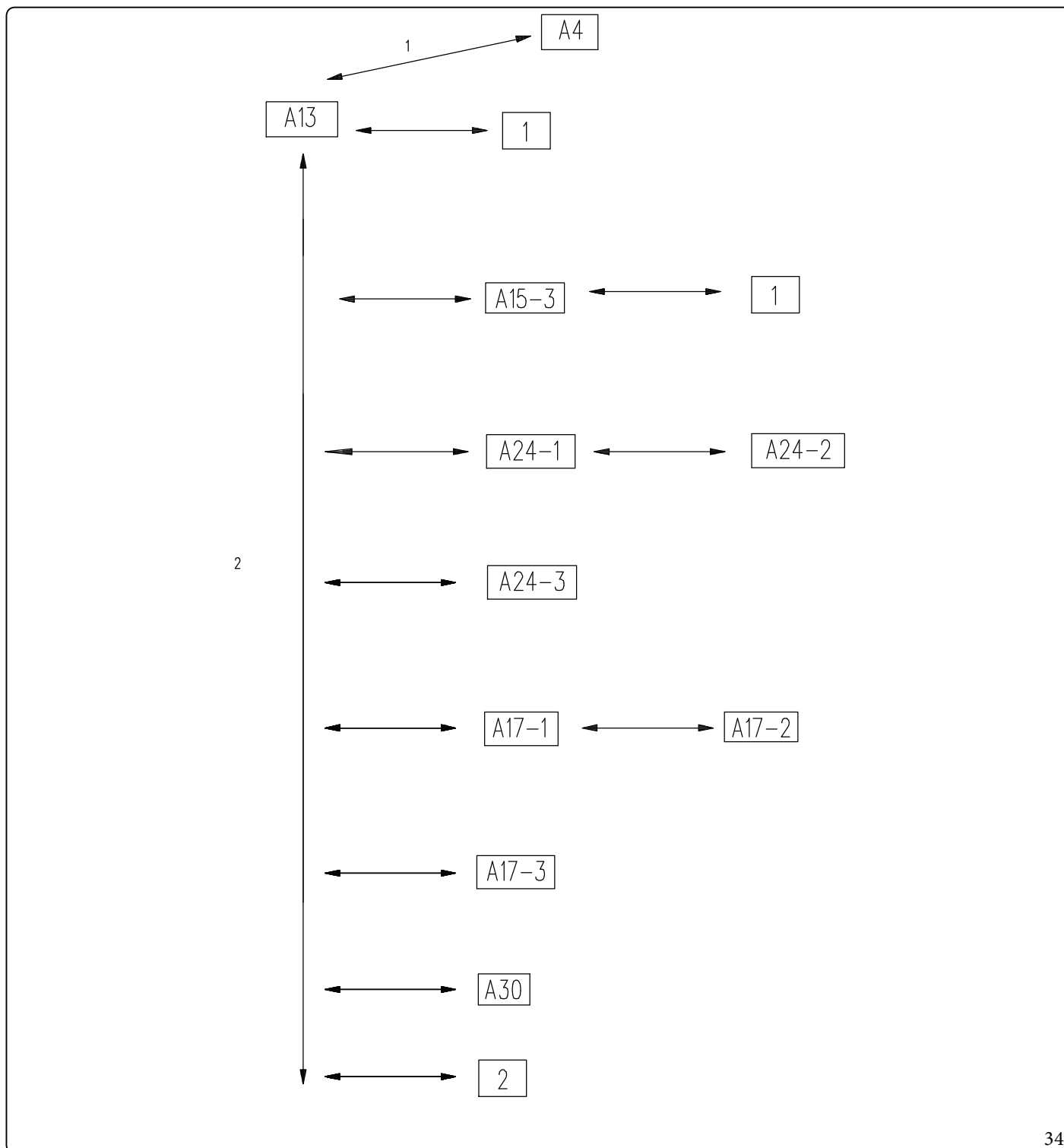


Jelmagyarázat (33):

- | | | | |
|----|---|-----|--|
| 1 | - Használati melegvíz tágulási tartály | 21 | - Vízgyűjtő cső |
| 2 | - Napkollektoros rendszer tárolója (opcionális) | 22 | - Közvetlen 1. zóna keringtető szivattyúja |
| 3 | - Rozsdamentes acél tároló | 23 | - Egyutúszelep |
| 4 | - Rozsdamentes acél csőkígyó tárolóhoz | 24 | - Szűrő |
| 5 | - Használati melegvíz kiegészítő fűtőellenállás | 25 | - Rendszer visszatérő elzárócsap |
| 6 | - Használati melegvíz érzékelő | 26 | - Rendszer előremenő elzárócsap |
| 7 | - Kültéri kondenzátor egység | 27 | - Hidegvíz oldali visszacsapó szelep |
| 8 | - Háromutas szelep (motoros) fűtés/hűtés | 28 | - Áramláskorlátozó |
| 9 | - 3 bar-os biztonsági lefúvató szelep | 29 | - Hidegvíz bemenő oldali csőben elhelyezett szűrő |
| 10 | - Hőszivattyú keringtető szivattyúja | 30 | - Hidegvíz bemeneti csap |
| 11 | - Légtelenítő szelep | 31 | - 8 bar-os biztonsági lefúvató szelep |
| 12 | - Rendszer térfogatáram-mérője | 32 | - Csap a rendszer feltöltéséhez |
| 13 | - Hőszivattyú előremenő ági érzékelő | 33 | - Csap a vízmelegítő kiürítéséhez |
| 14 | - Légtelenítő szelep | | |
| 15 | - Lemezes hőcserélő | | |
| 16 | - Hőszivattyú visszatérő ági érzékelő | | |
| 17 | - Folyékonyfázis érzékelő | | |
| 18 | - Fűtési rendszer tágulási tartálya | | |
| 19 | - Rendszerüritő csap | | |
| 20 | - Manuális légtelenítő szelep hidraulikus elosztó | | |
| | | RZ1 | - Fűtési rendszer 1. közvetlen zónájának visszatérő csatlakozása |
| | | MZ1 | - Fűtési rendszer 1. közvetlen zónájának előremenő csatlakozása |
| | | AC | - Használati melegvíz kimenő csatlakozás |
| | | AF | - Használati hidegvíz bemeneti csatlakozás |
| | | GP | - Gáz hűtőközeg |
| | | LP | - Folyadék hűtőközeg |

3.6 ELEKTROMOS KAPCSOLÁSIRAJZ.

Az elektromos kártya csatlakozási rajza



Jelmagyarázat (34):

A4 - Kijelző kártya

A13 - Rendszerfelügyeleti kártya

A15-3 - 3. zóna bővítő kártya (opcionális)

A24-1 - 1. zóna távvezérlő (választható)

A24-2 - 2. zóna távvezérlő (választható)

A24-3 - 3. zóna távvezérlő (választható)

A17-1 - 1. zónahőmérséklet/páratartalom érzékelő (opcionális)

A17-2 - 2. zónahőmérséklet/páratartalom érzékelő (opcionális)

A17-3 - 3. zónahőmérséklet/páratartalom érzékelő (opcionális)

A30 - Dominus (opcionális)

1 - Elektromos csatlakozók

2 - Audax Pro V2

34

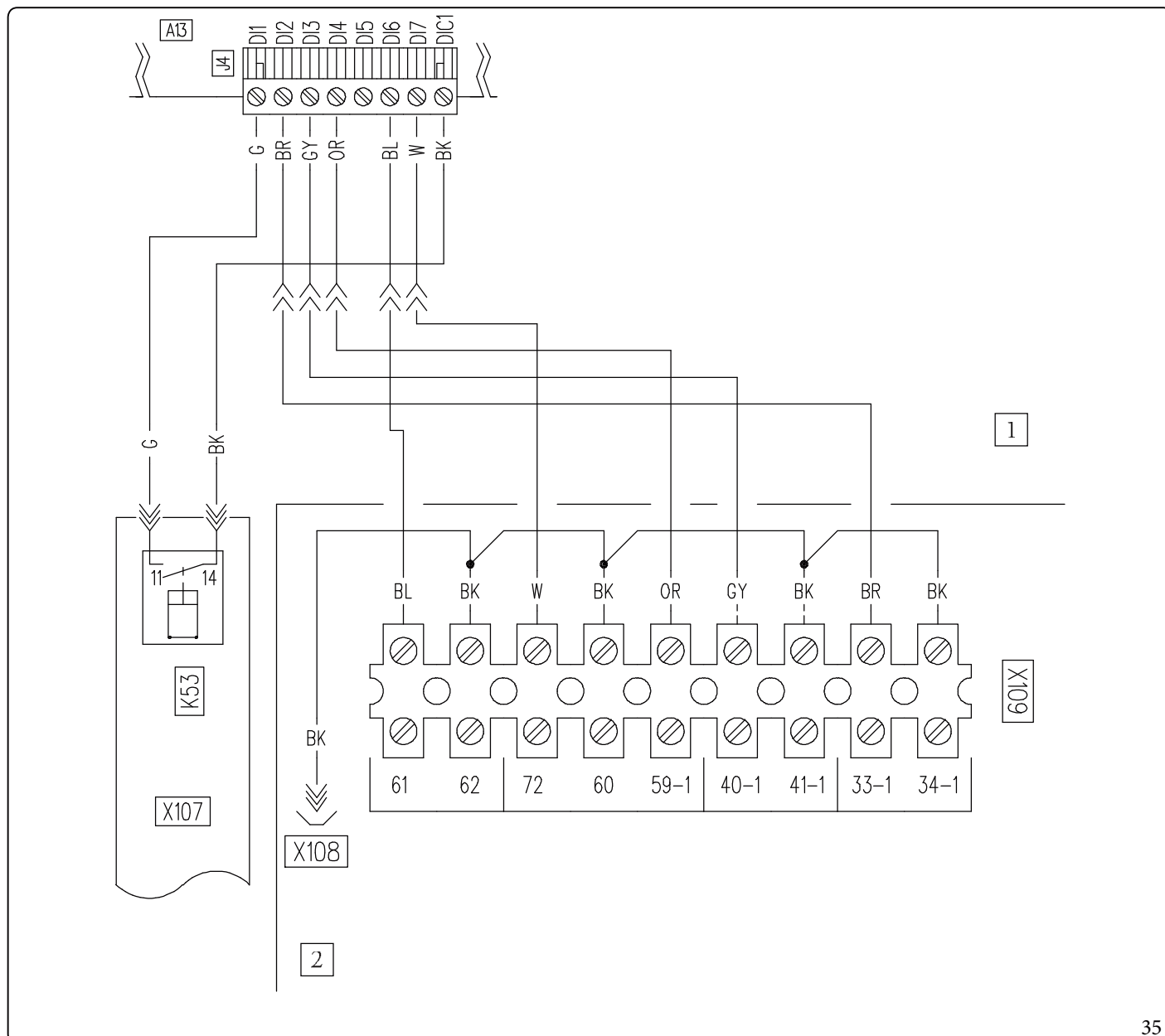
KIVITELEZŐKNEK

FELHASZNÁLÓKNAK

SZERVIZESEKNEK

MŰSZAKI ADATOK

Sorkapocs-csatlakozási ábra X109

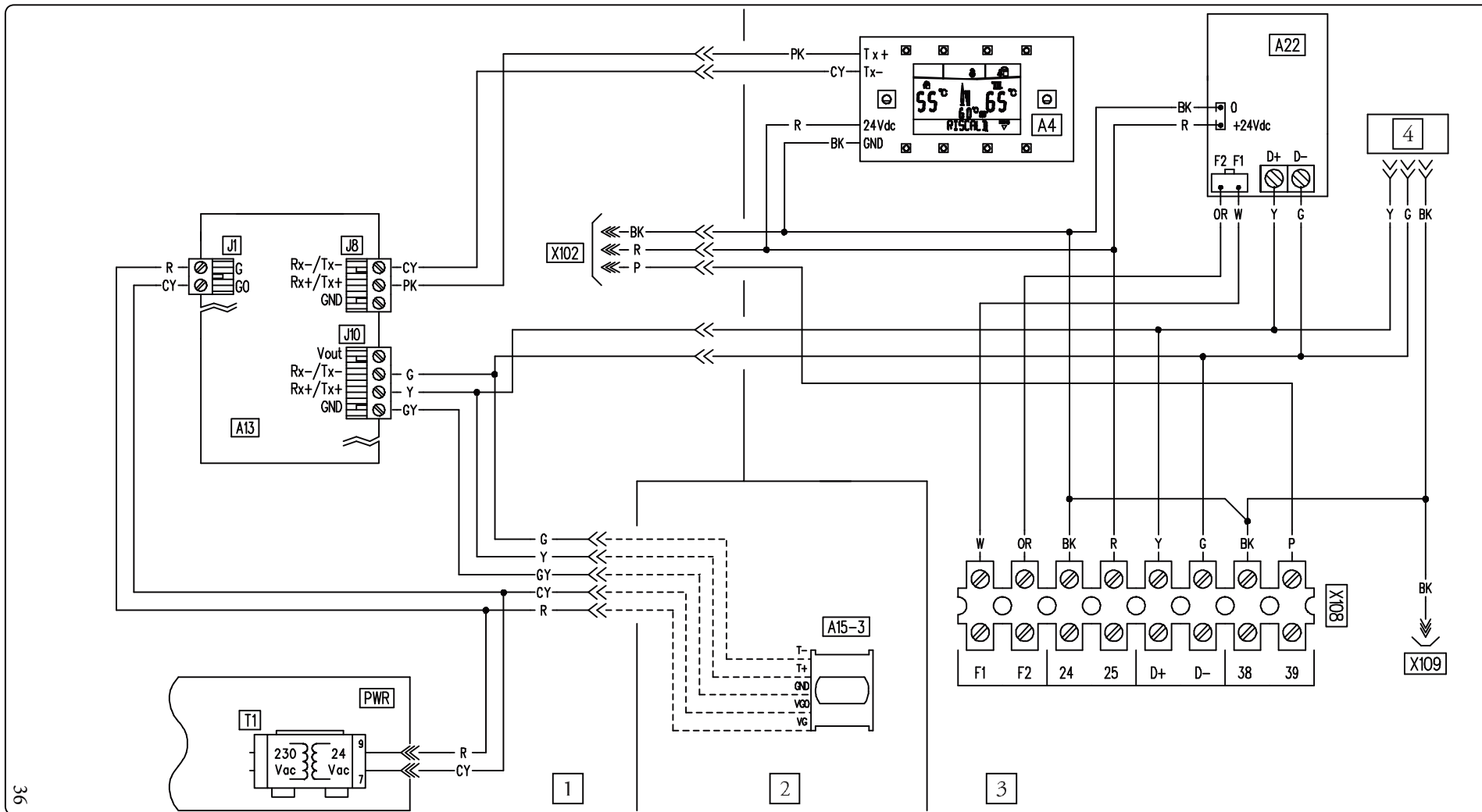


Jelmagyarázat (35):

- A13 - Felügyeleti kártya
K53 - Áramlásmérő jelátalakító relé

- 1 - Fő panel
2 - Vezérlő

- BK - Fekete
BL - Kék
W - Fehér
OR - Narancssárga
GY - Szürke
BR - Barna
G - Zöld



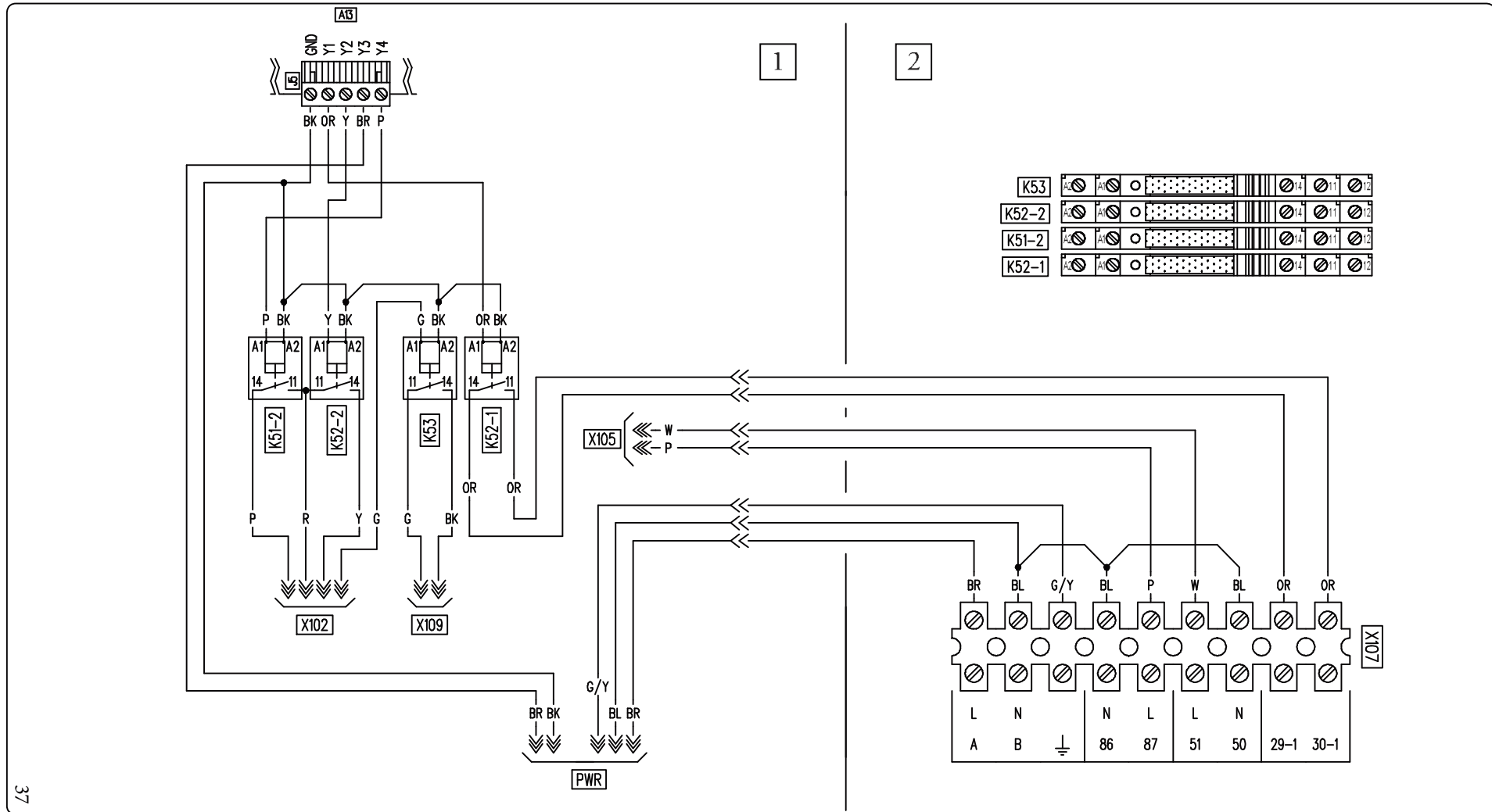
36

Jelmagyarázat (36):

- A4 - Kijelző kártya
- A13 - Felügyeleti kártya
- A15-3 - 3. zóna bővítés (opcionális)
- A22 - Kondenzátor interfész kártyája
- T1 - Transzformátor

- 1 - Fő panel
- 2 - Opcionálisszekerény készlet
- 3 - Vezérlő
- 4 - Próba csatlakozó
- BK - Fekete
- W - Fehér
- OR - Narancssárga
- GY - Szürke
- G - Zöld

- PK - Rózsaszín
- R - Piros
- P - Lila
- Y - Sárga
- CY - Cián



Jelmagyarázat (37):

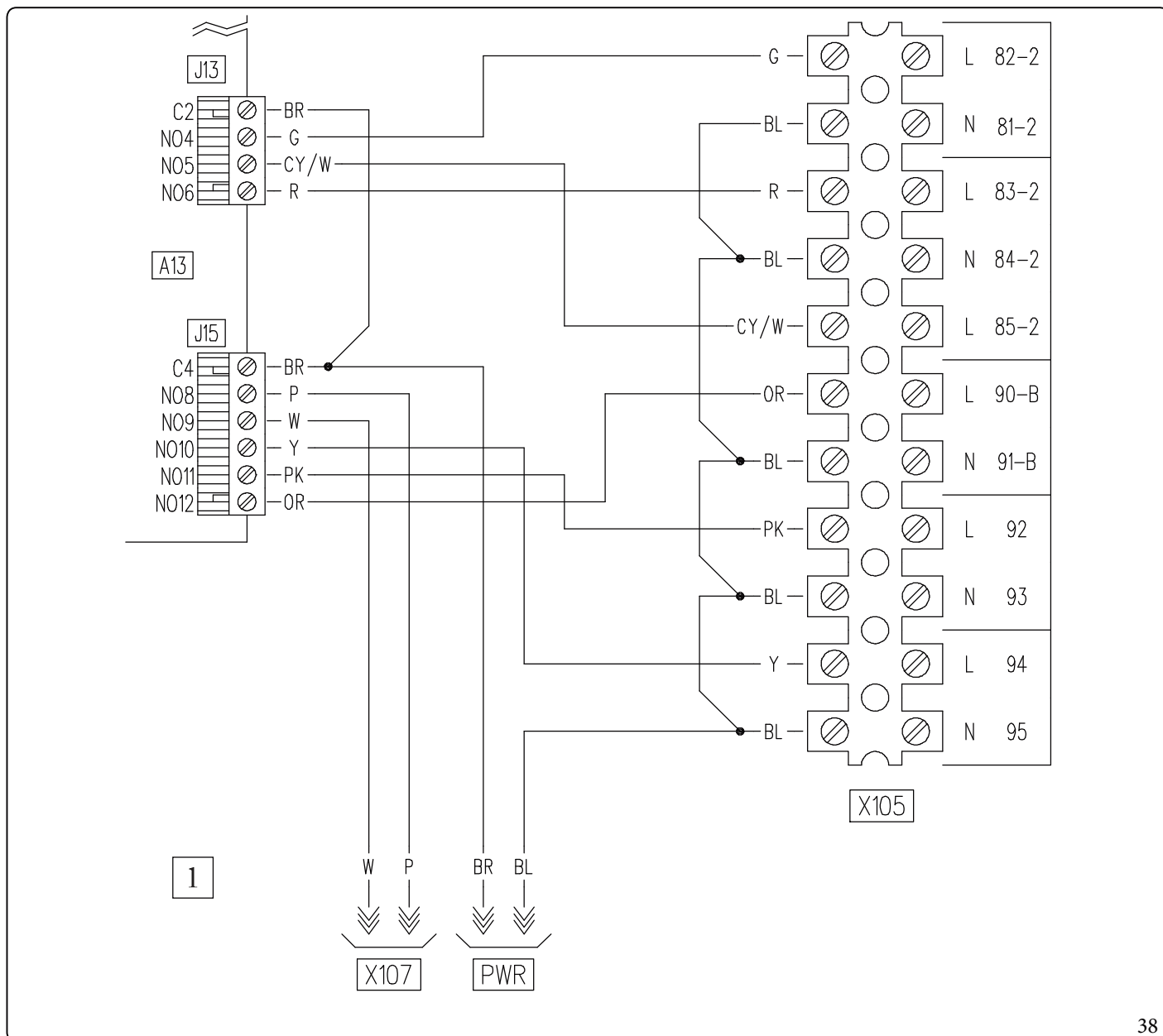
- A13 - Felügyeleti kártya
 K51-2 - Légkondicionálás vezérlő relé, 2. zóna
 K52-1 - Páramentesítés vezérlő relé zóna 1
 K52-2 - Páramentesítés vezérlő relé zóna 2
 K53 - Áramlásmérő jelátalakító relé

- 1 - Fő panel
 2 - Vezérlő

- BK - Fekete
 W - Fehér
 OR - Narancssárga
 G - Zöld

- P - Lila
 Y - Sárga
 R - Piros
 BL - Kék
 BR - Barna
 G/Y - Sárga/Zöld

Sorkapocs-csatlakozási ábra X105



38

Jelmagyarázat (38):

A13 - Felügyeletikártya

1 - Főpanel

W - Fehér

OR - Narancssárga

G - Zöld

P - Lila

Y - Sárga

R - Piros

BL - Kék

BR - Barna

CY/W - Cián/fehér

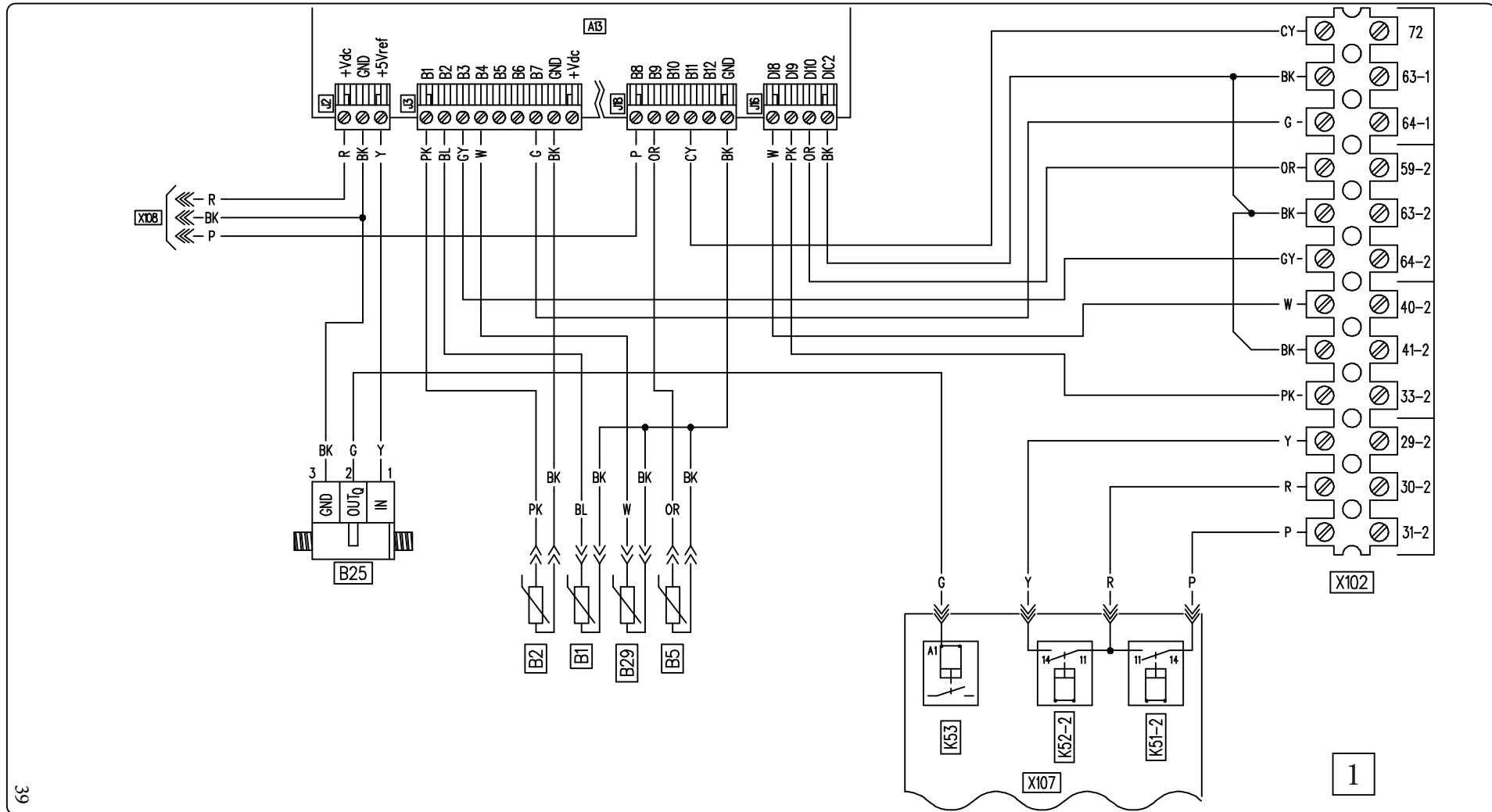
PK - Rózsaszín

KIVITELEZŐKNEK

FELHASZNÁLÓKNAK

SZERVIZESEKNEK

MŰSZAKI ADATOK



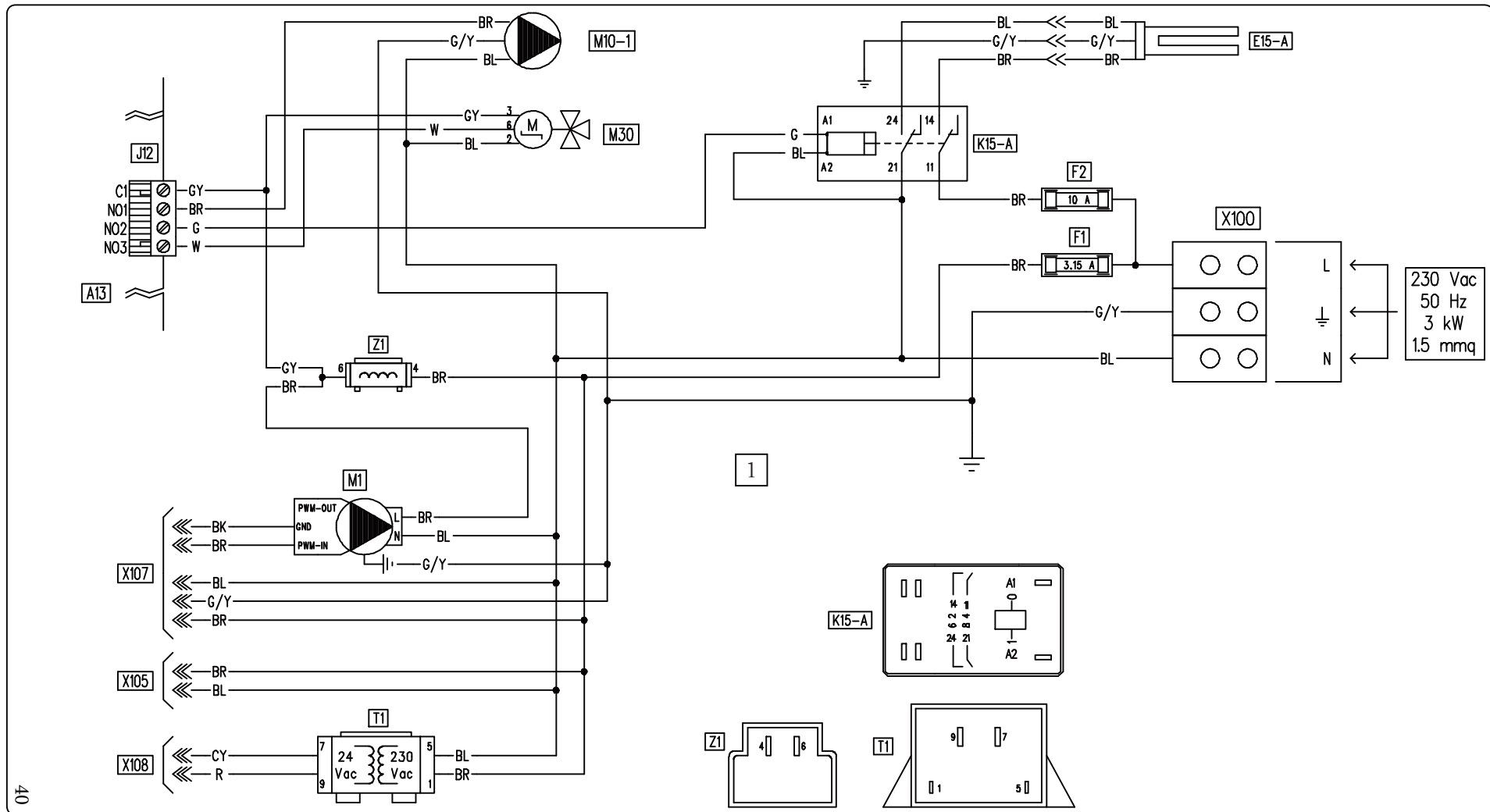
69

Jelmagyarázat (39):

- A13 - Felügyeleti kártya
- B1 - Előremenő fűtővíz érzékelő
- B2 - Használati melegvíz érzékelő
- B5 - Visszatérő fűtővíz érzékelő
- B25 - Rendszer térfogatáram-mérője
- B29 - Folyadék fázis érzékelő
- K51-2 - Légkondicionálás vezérlő relé, 2. zóna
- K52-2 - Páramentesítés vezérlő relé zóna 2
- K53 - Áramlásmérő jelátalakító relé

- 1 - Főpanel
- W - Fehér
- OR - Narancssárga
- G - Zöld
- P - Lila
- Y - Sárga
- R - Piros
- BL - Kék

- BR - Barna
- CY - Cián
- PK - Rózsaszín
- BK - Fekete
- GY - Szürke



Jelmagyarázat (40):

- A13 - Felügyeleti kártya
 E15-A - HMV tároló kiegészítő fűtő ellenállás
 F1 - Vezérlő kör biztosíték
 F2 - Ellenállás kör biztosíték
 K15-A - HMV tároló kiegészítő fűtő ellenállás relé
 M1-A - Hőszivattyú keringtető szivattyúja
 M10-1 - 1. zóna keringtető szivattyú
 M30 - HMV terelő

T1 - Transzformátor

Z1 - Zavarszűrő

1 - Fő panel

G - Zöld

R - Piros

BL - Kék

BR - Barna

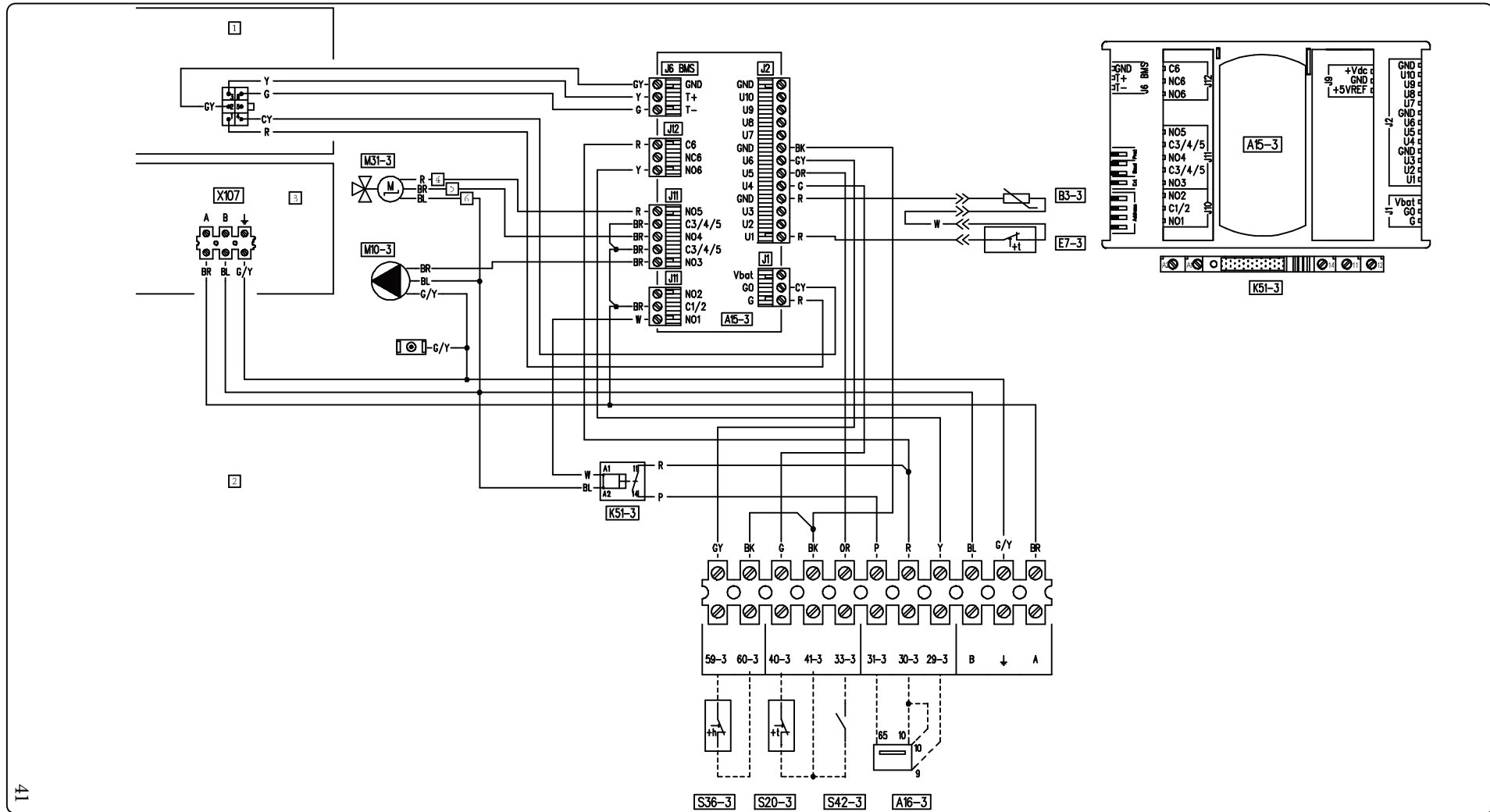
CY - Cián

BK - Fekete

GY - Szürke

W - Fehér

G/Y - Sárga/Zöld



Jelmagyarázat (41):

- A15-3 - Zónabővítés 3
 A16-3 - 3. zóna páratlanító (választható)
 B3-3 - 3. zóna előremenő szonda
 E7-3 - Biztonsági termosztát, 3. alacsony hőmérsékletű zóna
 K51-3 - Légh kondicionálás vezérlőrelé, 3. zóna
 M10-3 - 3. zóna keringtető szivattyú
 M31-3 - 3. zóna HMV terelő
 S20-3 - Zóna szobatermosztát, 3. zóna (választható)
 S36-3 - Higrosztát, 3. zóna (választható)
 S42-3 - 3. zóna páratlanító riasztás (választható)

- 1 - Fő panel
 2 - Opcionális szekrénykészlet
 3 - Vezérlő
 4 - Zárva
 5 - Nyitva
 6 - Közös
 G - Zöld
 R - Piros
 BL - Kék

- BR - Barna
 CY - Cián
 BK - Fekete
 GY - Szürke
 W - Fehér
 OR - Narancssárga
 P - Lila
 Y - Sárga
 G/Y - Sárga/Zöld

3.7 RENDSZERSZŰRŐ

A készülék megfelelő működésének biztosítása érdekében a hidraulikai modul visszatérő ágára egy szűrő lett felszerelve. Rendszeres időközönként illetve szükség esetén tisztítsa meg a szűrőt a következő utasítások alapján (ábra42). Zárja el a csapokat, és engedje le a beltéri egységből a vizet a rendszerürítő csap(4) használatával(35.rész ábra25). Nyissa ki a fedelet(1), és tisztítsa meg a szűrőt(2).

3.8 ESETLEGES PROBLÉMÁK ÉS AZOKAT KIVÁLTÓ OKOK



A kazán karbantartási munkálatait az Immergas szervizhálózat egyik tagjával végeztesse!

A rendszerben lévő levegőnek köszönhető zajok.

Ellenőrizze, hogy a légtelenítő szelep sapkája nyitva van-e (12. rész ábra25).

Ellenőrizze, hogy a rendszer nyomása és a tágulási tartály előnyomása a megadott értékeken belül maradt-e.

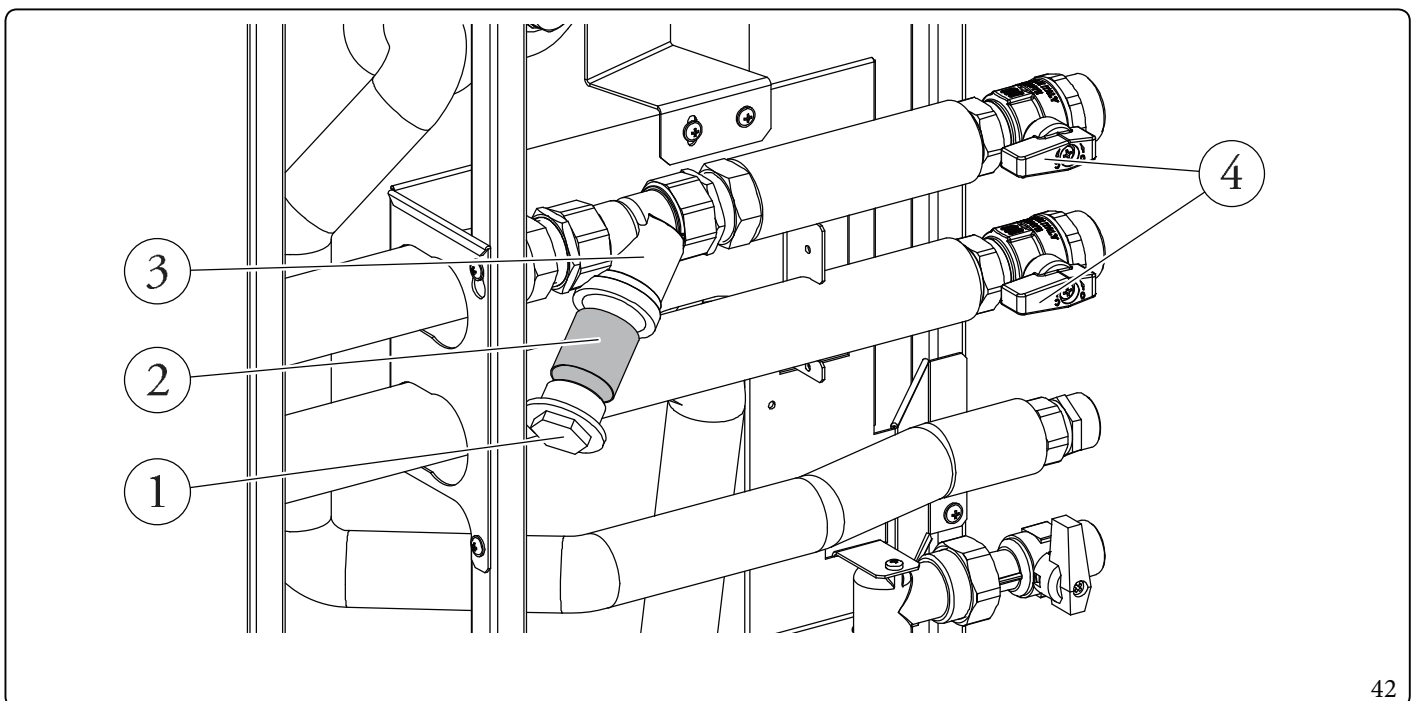
A tágulási tartályban az előnyomás 1,0 bar, a rendszer nyomása 1 és 1,2 bar között mozog.

KIVITELEZŐKNEK

FELHASZNÁLÓKNAK

SZERVIZESEKNEK

MŰSZAKI ADATOK



42

3.9 A VEZÉRLŐPANEL PROGRAMOZÁSA

A rendszert előkészítették néhány üzemi paraméter szükség szerinti programozására. Ezen paraméterek módosításával (az alábbiakban leírtak szerint) a rendszer működését az egyéni igényeknek megfelelően alakíthatja.

A "DHW settings" menü működési paramétereinek megtekintéséhez lépjen az "General settings" almenübe, és válassza a "Menu access level".

Írja be a megfelelő belépési kódot, lépjen ki a menüből és nyomja meg az "H.M.V" gombot (ábra26).

Az alább ismertetett paraméterek memorizálásához nyomja meg az „OK” gombot (ábra26).

A "DHW settings" menüben 4 perc várakozással vagy a "felhasználói menü" megfelelő belépési kódjának megadásával léphetünk ki.

A "DHW settings" menüből kiléphet a megfelelő hozzáférési kód megadásával a "Menu access level" alatt és a kiválasztás alatt

Access type/User.

A végén nyomja meg az "OK" gombot a megerősítéshez.

4 perc elteltével, amikor a "DHW settings" menüben nem történt változás, a rendszer automatikusan visszatér a "User" menübe.

DHW settings	
Menüpont	Leírás
Legionella elleni funkció	Kezeli a legionella baktérium ellen védő funkció bekapcsolását.
Definition	H.M.V konfigurációs paraméterek

DHW settings/Antilegionella				
Menüpont	Leírás	Tartomány	Gyári beállítás	Egyedi érték
Antilegionella cycle time	A Legionella baktérium ellen védő funkció bekapcsolási idejének beállítására szolgál.	00:00 – 23:59	02:00	
Antilegionella cycle day	Annak a napnak a beállítására szolgál, amelyen a Legionella baktérium ellen védő funkció bekapcsol.	None / Mon - Sun / All	None	
Antilegionella max time	Az az időtartam, amelynek leteltekor bekapcsol a sikertelen legionella ellen védő ciklust jelző hiba.	1 - 48 (óra)	3	

DHW settings/Definition				
Menüpont	Leírás	Tartomány	Gyári beállítás	Egyedi érték
DHW hysteresis	A H.M.V rendszer aktiválási hőmérsékletét a H.M.V beállítás - H.M.V hiszterézis adja meg	3 ÷ 10 °C	5	
DHW delivery offset	A melegvíz előremenő hőmérsékletét a melegvíz beállítása + a melegvíz előremenő eltolása adja meg	0 - 55 °C	10	
Priority	Ha egyszerre érkezik fűtési vagy hűtési (rendszer) és használati melegvíz igény, a hőszivattyú a beállítás függvényében a fűtési / hűtési rendszert (csak akkor engedélyezett, ha van kazán), vagy a használati melegvíz előállítást részesíti előnyben.	DHW / CH	DHW	
DHW max time	Az az időtartam, amelynek leteltekor bekapcsol a sikertelen használati melegvíz előállítást jelző hiba.	1 - 48 (óra)	5	

A "Zones" menü működési paramétereinek megtekintéséhez lépjen az "General settings" almenübe, és válassza a "Menu access level" lehetőséget.

Írja be a megfelelő belépési kódot, lépjen ki a menüből és nyomja meg az "Zóna" gombot (ábra26).

Az alább ismertetett paraméterek memorizálásához nyomja meg az „OK” gombot (ábra26).

A "Zones" 4 perc várakozással vagy a "felhasználói menü" megfelelő belépési kódjának megadásával léphetünk ki.

A "Zones" menüből kiléphet a megfelelő hozzáférési kód megadásával a "Menu access level" alatt és a kiválasztás alatt

Accesstype/User.

A végén nyomja meg az "OK" gombot a megerősítéshez.

4 perc elteltével, amikor a "Zones" menüben nem történt változás, a rendszer automatikusan visszatér a "User" menübe.

Zones/Zone 1/Definition	
Menüpont	Leírás
Enablings	
Thermoreg. Heating	A fűtési üzemmód hőmérsékletének beállítására szolgáló almenü
Thermoreg. Cooling	A hűtési üzemmód hőmérsékletének beállítására szolgáló almenü

Zones/Zone 1/Definition/Enablings				
Menüpont	Leírás	Tartomány	Gyári beállítás	Egyedi érték
Mode	Az 1. zóna üzemmódjának beállítására szolgál	-CH -CL -CH+CL	CH+CL	
Enable room panel	Engedélyezi a távoli eszköz működését. - NO = Nincstelepített távvezérlő - Panel = Zóna távvezérlő - Probe = Hőmérséklet és páratartalom érzékelő	No / Panel / Probe	No	
Room sensor modul.	Lehetővé teszi a modulációt a helyiség szondával	Yes / No	No	
Enable room thermostat	Engedélyezi a zóna szabatermosztáttal történő vezérlését	Yes / No	Yes	
Enable dew point	Távoli eszköz jelenlétében a harmatpont kiszámítása. A számításra elsősorban padlófűtés/ -hűtés rendszerek alkalmazása esetén van szükség.	Yes / No	Yes	
Enable humidistat	Engedélyezi egy pára kapcsoló működését	No / Yes	No	
Enable dehumidifiers	Engedélyezi egy pára mentesítő működését	Yes / No	No	
Dehumidifier max temp.	A pára mentesítőre megengedett maximális előremenő hőmérséklet, amelynek állapésakor a pára mentesítő kikapcsolt állapotban marad.	15 - 50	25	
Dehumidifier alarm set	A pára mentesítőre megengedett legmagasabb előremenő parancsolt hőmérséklet kiszámított értéke.	15 - 50	25	
Outdoor sensor modul.	Hőszabályozás külső szondával	No / Yes	No	

Zones/Zone 1/Definition/Thermoreg. Heating

Menüpont	Leírás	Tartomány	Gyári beállítás	Egyedi érték
Set delivery water max	Ha nincs külső hőmérséklet-érzékelő, az előremenő ág maximum hőmérsékletét a felhasználó állíthatja be. Amennyiben van külső hőmérséklet-érzékelő, az előremenő ág maximum hőmérsékletét a külső hőmérséklet-érzékelővel való üzemmód minimum értékére állítja be	20 ÷ 65 °C	45	
Set delivery water min	Ha nincs külső hőmérséklet-érzékelő, az előremenő ág minimum hőmérsékletét a felhasználó állíthatja be. Amennyiben van külső hőmérséklet-érzékelő, az előremenő ág minimum hőmérsékletét a külső hőmérséklet-érzékelővel való üzemmód maximum értékére állítja be	20 ÷ 65 °C	25	
External temperat. min	Amennyiben van külső hőmérséklet-érzékelő, meghatározza, hogy melyik az a legalacsonyabb külső hőmérséklet, amelyen a rendszernek az előremenő ág maximum hőmérsékletén kell üzemelnie	-25 ÷ +15 °C	-5	
External temperat. max	Amennyiben van külső hőmérséklet-érzékelő, meghatározza, hogy melyik az a legmagasabb külső hőmérséklet, amelyen a rendszernek az előremenő ág minimum hőmérsékletén kell üzemelnie	-5 ÷ +45 °C	25	

Zones/Zone 1/Definition/Thermoreg. Cooling

Menüpont	Leírás	Tartomány	Gyári beállítás	Egyedi érték
Set delivery water max	Ha nincs külső hőmérséklet-érzékelő, az előremenő ág maximum hőmérsékletét a felhasználó állíthatja be. Amennyiben van külső hőmérséklet-érzékelő, az előremenő ág maximum hőmérsékletét a külső hőmérséklet-érzékelővel való üzemmód minimum értékére állítja be	5 ÷ 25 °C	20	
Set delivery water min	Ha nincs külső hőmérséklet-érzékelő, az előremenő ág minimum hőmérsékletét a felhasználó állíthatja be. Amennyiben van külső hőmérséklet-érzékelő, az előremenő ág minimum hőmérsékletét a külső hőmérséklet-érzékelővel való üzemmód maximum értékére állítja be	5 ÷ 25 °C	18	
External temperat. min	Amennyiben van külső hőmérséklet-érzékelő, meghatározza, hogy melyik az a legmagasabb külső hőmérséklet, amelyen a rendszernek az előremenő ág minimum hőmérsékletén kell üzemelnie	20 ÷ 45 °C	25	
External temperat. max	Amennyiben van külső hőmérséklet-érzékelő, meghatározza, hogy melyik az a legalacsonyabb külső hőmérséklet, amelyen a rendszernek az előremenő ág maximum hőmérsékletén kell üzemelnie.	20 ÷ 45 °C	35	

Zones/Zone 2 (*)/Definition	
Menüpont	Leírás
Enablings	
Thermoreg. Heating	A fűtési üzemmód hőmérsékletének beállítására szolgáló almenü
Thermoreg. Cooling	A hűlési üzemmód hőmérsékletének beállítására szolgáló almenü

Zones/Zone 2/Definition/Enablings				
Menüpont	Leírás	Tartomány	Gyári beállítás	Egyedi érték
Mode	A 2. zóna üzemmódjának beállítására szolgál	-CH -CL -CH+CL	CH+CL	
Enable room panel	Engedélyezi a távoli eszköz működését. - NO = Nincstelepített távvezérlő - Panel = Zóna távvezérlő - Probe = Hőmérséklet és páratartalom érzékelő	No / Panel / Probe	No	
Room sensor modul.	Lehetővé teszi a modulációt a helyiségszondával	Yes / No	No	
Enable room thermostat	Engedélyezi a zóna szabatermosztáttal történő vezérlését	Yes / No	Yes	
Enable dew point	Távoli eszköz jelenlétében a harmatpont kiszámítása. A számításra elsősorban padlófűtés/ -hűtés rendszerek alkalmazása esetén van szükség.	Yes / No	Yes	
Enable humidistat	Engedélyezi egy párapcsoló működését	No / Yes	No	
Enable dehumidifiers	Engedélyezi egy páramentesítő működését	Yes / No	No	
Dehumidifier max temp.	A páramentesítőre megengedett maximális előremenő hőmérséklet, amelynek átlépésekor a páramentesítő kikapcsolt állapotban marad.	15 - 50	25	
Dehumidifier alarm set	A páramentesítőre megengedett legmagasabb előremenő parancsolt hőmérséklet kiszámított értéke.	15 - 50	25	
Outdoor sensor modul.	Hőszabályozás külső szondával	No / Yes	No	

(*) ha van.

KIVITELEZŐKNEK

FELHASZNÁLÓKNAK

SZERVIZESEKNEK

MŰSZAKI ADATOK

Zones/Zone 2 (*)/Definition/Thermoreg. Heating				
Menüpont	Leírás	Tartomány	Gyári beállítás	Egyedi érték
Set delivery water max	Ha nincs külső hőmérséklet-érzékelő, az előremenő ág maximum hőmérsékletét a felhasználó állíthatja be. Amennyiben van külső hőmérséklet-érzékelő, az előremenő ág maximum hőmérsékletét a külső hőmérséklet-érzékelővel való üzemmód minimum értékére állítja be	20 ÷ 65 °C	45	
Set delivery water min	Ha nincs külső hőmérséklet-érzékelő, az előremenő ág minimum hőmérsékletét a felhasználó állíthatja be. Amennyiben van külső hőmérséklet-érzékelő, az előremenő ág minimum hőmérsékletét a külső hőmérséklet-érzékelővel való üzemmód maximum értékére állítja be	20 ÷ 65 °C	25	
External temperat. min	Amennyiben van külső hőmérséklet-érzékelő, meghatározza, hogy melyik az a legalacsonyabb külső hőmérséklet, amelyen a rendszernek az előremenő ág maximum hőmérsékletén kell üzemelnie	-25 ÷ +15 °C	-5	
External temperat. max	Amennyiben van külső hőmérséklet-érzékelő, meghatározza, hogy melyik az a legmagasabb külső hőmérséklet, amelyen a rendszernek az előremenő ág minimum hőmérsékletén kell üzemelnie	-5 ÷ +45 °C	25	

Zones/Zone 2 (*)/Definition/Thermoreg. Cooling				
Menüpont	Leírás	Tartomány	Gyári beállítás	Egyedi érték
Set delivery water max	Ha nincs külső hőmérséklet-érzékelő, az előremenő ág maximum hőmérsékletét a felhasználó állíthatja be. Amennyiben van külső hőmérséklet-érzékelő, az előremenő ág maximum hőmérsékletét a külső hőmérséklet-érzékelővel való üzemmód minimum értékére állítja be	5 ÷ 25 °C	20	
Set delivery water min	Ha nincs külső hőmérséklet-érzékelő, az előremenő ág minimum hőmérsékletét a felhasználó állíthatja be. Amennyiben van külső hőmérséklet-érzékelő, az előremenő ág minimum hőmérsékletét a külső hőmérséklet-érzékelővel való üzemmód maximum értékére állítja be	5 ÷ 25 °C	18	
External temperat. min	Amennyiben van külső hőmérséklet-érzékelő, meghatározza, hogy melyik az a legmagasabb külső hőmérséklet, amelyen a rendszernek az előremenő ág minimum hőmérsékletén kell üzemelnie	20 ÷ 45 °C	25	
External temperat. max	Amennyiben van külső hőmérséklet-érzékelő, meghatározza, hogy melyik az a legalacsonyabb külső hőmérséklet, amelyen a rendszernek az előremenő ág maximum hőmérsékletén kell üzemelnie.	20 ÷ 45 °C	35	

(*) ha van.

Zones/Zone 3 (*)/Definition	
Menüpont	Leírás
Enablings	
Thermoreg. Heating	A fűtési üzemmód hőmérsékletének beállítására szolgáló almenü
Thermoreg. Cooling	A hűlési üzemmód hőmérsékletének beállítására szolgáló almenü

Zones/Zone 3/Definition/Enablings				
Menüpont	Leírás	Tartomány	Gyári beállítás	Egyedi érték
Mode	A 3. zóna üzemmódjának beállítására szolgál	-CH -CL -CH+CL	CH+CL	
Enable room panel	Engedélyezi a távoli eszköz működését. - NO = Nincs telepített távvezérlő - Panel = Zóna távvezérlő - Probe = Hőmérséklet és páratartalom érzékelő	No / Panel / Probe	No	
Room sensor modul.	Lehetővé teszi a modulációt a helyiségszondával	Yes / No	No	
Enable room thermostat	Engedélyezi a zóna szabatermosztáttal történő vezérlését	Yes / No	Yes	
Enable dew point	Távoli eszköz jelenlétében a harmatpont kiszámítása. A számításra elsősorban padlófűtés/ -hűtés rendszerek alkalmazása esetén van szükség.	Yes / No	Yes	
Enable humidistat	Engedélyezi egy párapcsoló működését	No / Yes	No	
Enable dehumidifiers	Engedélyezi egy páramentesítő működését	Yes / No	No	
Dehumidifier max temp.	A páramentesítőre megengedett maximális előremenő hőmérséklet, amelynek átlépésekor a páramentesítő kikapcsolt állapotban marad.	15 - 50	25	
Dehumidifier alarm set	A páramentesítőre megengedett legmagasabb előremenő parancsolt hőmérséklet kiszámított értéke.	15 - 50	25	
Outdoor sensor modul.	Hőszabályozás külső szondával	No / Yes	No	

(*) ha van.

Zones/Zone 3 (*)/Definition/Thermoreg. Heating

Menüpont	Leírás	Tartomány	Gyári beállítás	Egyedi érték
Set delivery water max	Ha nincs külső hőmérséklet-érzékelő, az előremenő ág maximum hőmérsékletét a felhasználó állíthatja be. Amennyiben van külső hőmérséklet-érzékelő, az előremenő ág maximum hőmérsékletét a külső hőmérséklet-érzékelővel való üzemmód minimum értékére állítja be	20 ÷ 65 °C	45	
Set delivery water min	Ha nincs külső hőmérséklet-érzékelő, az előremenő ág minimum hőmérsékletét a felhasználó állíthatja be. Amennyiben van külső hőmérséklet-érzékelő, az előremenő ág minimum hőmérsékletét a külső hőmérséklet-érzékelővel való üzemmód maximum értékére állítja be	20 ÷ 65 °C	25	
External temperat. min	Amennyiben van külső hőmérséklet-érzékelő, meghatározza, hogy melyik az a legalacsonyabb külső hőmérséklet, amelyen a rendszernek az előremenő ág maximum hőmérsékletén kell üzemelnie	-25 ÷ +15 °C	-5	
External temperat. max	Amennyiben van külső hőmérséklet-érzékelő, meghatározza, hogy melyik az a legmagasabb külső hőmérséklet, amelyen a rendszernek az előremenő ág minimum hőmérsékletén kell üzemelnie	-5 ÷ +45 °C	25	

Zones/Zone 3 (*)/Definition/Thermoreg. Cooling

Menüpont	Leírás	Tartomány	Gyári beállítás	Egyedi érték
Set delivery water max	Ha nincs külső hőmérséklet-érzékelő, az előremenő ág maximum hőmérsékletét a felhasználó állíthatja be. Amennyiben van külső hőmérséklet-érzékelő, az előremenő ág maximum hőmérsékletét a külső hőmérséklet-érzékelővel való üzemmód minimum értékére állítja be	5 ÷ 25 °C	20	
Set delivery water min	Ha nincs külső hőmérséklet-érzékelő, az előremenő ág minimum hőmérsékletét a felhasználó állíthatja be. Amennyiben van külső hőmérséklet-érzékelő, az előremenő ág minimum hőmérsékletét a külső hőmérséklet-érzékelővel való üzemmód maximum értékére állítja be	5 ÷ 25 °C	18	
External temperat. min	Amennyiben van külső hőmérséklet-érzékelő, meghatározza, hogy melyik az a legmagasabb külső hőmérséklet, amelyen a rendszernek az előremenő ág minimum hőmérsékletén kell üzemelnie	20 ÷ 45 °C	25	
External temperat. max	Amennyiben van külső hőmérséklet-érzékelő, meghatározza, hogy melyik az a legalacsonyabb külső hőmérséklet, amelyen a rendszernek az előremenő ág maximum hőmérsékletén kell üzemelnie.	20 ÷ 45 °C	35	

(*) ha van.

A "súgó menü" eléréséhez nyomja meg a "MENU" gombot (ábra.26). Nyissa meg az "General settings" almenüt, és válassza a "Menu access level" lehetőséget.

Írja be a kódot, és módosítsa az alábbi paramétereket az igényeknek megfelelően.

Az alább ismertetett paraméterek memorizálásához nyomja meg az „OK” gombot (ábra26).

A "súgó menüből" 4 perc várakozással vagy a "felhasználói menü" megfelelő belépési kódjának megadásával léphetünk ki.

Az asszisztencia menüből kiléphet a megfelelő hozzáférési kód megadásával a "Menu access level" alatt és a kiválasztás alatt

Accesstype/User.

A végén nyomja meg az "OK" gombot a megerősítéshez.

4 perc elteltével, amikor a "Segítség" menüben nem történt változás, a rendszer automatikusan visszatér a "Felhasználó" menübe.

Menu/General settings		
Menüpont	Leírás	Tartomány
Factory settings	Lehetővé teszi a paraméterek visszaállítását a gyári beállítású értékekre.	Yes/No

Menu/Service	
Menüpont	Leírás
Plant definition	A rendszerhez csatlakoztatott berendezések megadására szolgáló almenü
Heat pump	A hőszivattyú üzemi paramétereinek beállítására szolgáló almenü
Integration	A rendszer kiegészítő fűtésének megadására szolgáló almenü
Manual operations	Almenü a terhelés működésének ellenőrzéséhez
Special parameters	Paraméterek különböző felhasználásokhoz

Menu/Service/Plant definition				
Menüpont	Leírás	Tartomány	Gyári beállítás	Egyedi érték
Zones number	Meghatározza a jelenlévő zónák számát	1-3	1	
Main zone	Meghatározza, melyik lesz a rendszer első dleges zónája, amelyik a távvezérlőt használja majd	1 - 2	1	
External probe	Meghatározza az engedélyezett külső szonda típusát. IU = beltéri egység, OU = kültéri kondenzációs egység.	OU/IU.	OU	
External probe correct.	A külső szonda értékének korrekciója	-9 +9	0	
Photovoltaic function	Engedélyezi a csatlakoztatott napkollektorral történő működést.	Yes / No	No	
Plant supervision	Kapcsolat engedélyezése a Dominushoz vagy a rendszer felügyelethez	NO/Domin/BMS	No	
Activation time	A rendszer alapérték korrekció bekapcsolását megelőző várakozási idő	1 - 120	20	
Increasing time	Időintervallum a rendszer alapérték korrekciójának 1°C-os növekedésével vagy csökkentésével	1 - 20	5	
Heating max correction	A korrekció maximális értéke a fűtési szakaszban	0 - 10	0	
Cooling max correction	A korrekció maximális értéke a hűtési szakaszban.	-10 - 0	0	

Menu/Service/Heat pump	
Menüpont	Leírás
Powers	
Timers	
Pump	

Menu/Service/Heat pump/Powers				
Menüpont	Leírás	Tartomány	Gyári beállítás	Egyedi érték
HP model	A csatlakoztatott külső kondenzációs egység beállítása. Ne használja a Nem opciót.	9	No / 4 / 6 / 9 / 12 / 14 / 16	
Disable HP	Engedélyezi a hőszivattyú letiltását. A "csökkentés" kiválasztásával csökkenthető a hőszivattyú teljesítménye a "csökkentett teljesítmény" paraméterben beállított teljesítményre	No / Yes / Reduct.	No	
Reduced power	Teljesítmény százalékos aránya csökkentett üzemmódban (Csak Audax hőszivattyús modelleknél aktív).	50 - 100 %	100 %	

Menu/Service/Heat pump/Timers				
Menüpont	Leírás	Tartomány	Gyári beállítás	Egyedi érték
Anticycles timer	Nem használt	0-840 s	180	
Ramp timer	Nem használt	0-840 s	0	
RT request delay	A generátor kérése a beállított késleltetés után következik be	0-600 s	0	
Waiting time priority	Nem használt	0-100 s	0	

Menu/Service/Heat pump/Pump				
Menüpont	Leírás	Tartomány	Gyári beállítás	Egyedi érték
Pump mode	Nem használt	Max Sp. / Modul.	Max Sp.	
Pump speed min	Nem használt	20 - 100 %	100	
Pump speed max	Hőszivattyú keringtető szivattyújának sebessége	20 - 100 %	100	
Pump delta T	Nem használt	2 - 10	5	
Automatic venting	Nem használt	No/Yes	No	

Menu/Service/Integration

Menüpont	Leírás	Tartomány	Gyári beállítás	Egyedi érték
Integration min temp.	Az a hőmérsékletküszöb, amely alatt bekapcsol a hőszivattyú kiegészítő rendszere	-25 ÷ +35 °C	-15	
DHW integration mode	HMV ellenállás és kiegészítő fűtés beavatkozásmódja	Contemp/ Altern.	Altern.	
CH integration mode	Az ellenállás beavatkozási módja és fűtés kiegészítés	Contemp/ Altern.	Altern.	
Concomitant mode	Együttes funkció engedélyezése	No/Yes	Yes	
DHW integration enable	A generátorok engedélyezése HMV funkciókhoz	0 = HP 1 = HP+SH 2 = SH	HP	
CH integration enable	A generátorok engedélyezése HMV funkciókhoz.	0 = HP 1 = HP+SH 2 = SH	HP	
CH waiting time	Az az időtartam, amely alatt a rendszer várakozik a parancsolt érték elérésére, mielőtt aktiválná a kiegészítő fűtő rendszert	0 ÷ 540'	45'	
DHW waiting time	Az az időtartam, amely alatt a rendszer várakozik a parancsolt érték elérésére, mielőtt aktiválná a kiegészítő használati melegvíz fűtést	0 ÷ 540'	30'	
DHW priority time	Az a maximális időtartam, amely alatt egyidejű fűtési és/vagy használati melegvíz előállítási igény esetén a HMV mód elsőbbséget élvez.	0 ÷ 540'	60'	
CH priority time	Az a maximális időtartam, amely alatt egyidejű fűtési és/vagy használati melegvíz előállítási igény esetén a fűtési mód elsőbbséget élvez.	0 ÷ 540'	120'	
Integration band	Ha az aktiválási sáv beállítása megegyezik az aktiválási késleltetési idővel, akkor elindul a kiegészítő fűtés.	0 - 20 °C	3	
Reset HP counter	Lenullázza a hőszivattyú üzemórát mutató számlálót	Yes/No	No	
Reset plant integ. counter	Lenullázza a kiegészítő fűtő rendszer működési idejét	Yes/No	No	
Reset DHW integ. counter	Lenullázza a H.M.V kiegészítő fűtő rendszer működési idejét	Yes/No	No	

KIVITELEZŐKNEK

FELHASZNÁLÓKNAK

SZERVIZESEKNEK

MŰSZAKI ADATOK

Menu/Service/Manual operations (*)				
Menüpont	Leírás	Tartomány	Gyári beállítás	Egyedi érték
Three-way valv.CH/DHW	A használati melegvíz-út váltó szelepeinek kézi működtetése	Yes/No	No	
Enable CH electric heater	Rendszer ellenállásának kézi bekapcsolása	Yes/No	No	
Enable DHW el. heater 1	A 1. HMV rendszer ellenállásának kézi bekapcsolása	Yes/No	No	
Zone 1 pump	Az 1. zóna keringtető szivattyú kézi bekapcsolása	Yes/No	No	
Zone 1 dehumidifier	A páramentesítés kézi bekapcsolása az 1. zónában	Yes/No	No	
Zone 1 air conditioning	A légkondicionálás kézi bekapcsolása az 1. zónában	Yes/No	No	
Zone 2 pump	Az 2. zóna keringtető szivattyú kézi bekapcsolása	Yes/No	No	
Zone 2 dehumidifier	A páramentesítés kézi bekapcsolása az 2. zónában	Yes/No	No	
11P flowmeter	Az áramlásmérő által leolvasott áramlási sebességet mutatja	0-4000l/h		
Pump speed		0-100%	0%	
Zone 2 mixing valve	Az 2. zóna keverő szelepeinek kézi aktiválása	- Stop - Close - Open	Stop	
Zone 2 air conditioning	A légkondicionálás kézi bekapcsolása az 2. zónában	Yes/No	No	
Zone 3 mixing valve	Az 3. zóna keverő szelepeinek kézi aktiválása	- Stop - Close - Open	Stop	
Zone 3 pump	Az 3. zóna keringtető szivattyú kézi bekapcsolása	Yes/No	No	
Zone 3 dehumidifier	A páramentesítés kézi bekapcsolása az 3. zónában	Yes/No	No	
Zone 3 air conditioning	A légkondicionálás kézi bekapcsolása az 3. zónában	Yes/No	No	
Three-way Cool/Heat	Anyári/ téli háromutas szelep kézi aktiválása (M52)	Yes/No	No	
Enable DHW el. heater 1	A 2. HMV rendszer ellenállásának kézi bekapcsolása	Yes/No	No	

(*) Ha a "Manual operations" menüpontban van, akkor a "Service". menüből való kilépés 4 perces időtűllépését nem veszi figyelembe.

Menu/Service/Special parameters				
Menüpont	Leírás	Tartomány	Gyári beállítás	Egyedi érték
Parameter 1	Páramentesítő vezérlés(0=2. zóna, 1=1. zóna)	0-1	0	
Parameter 2	2. zóna biztonsági termosztátja	20-80	45	
Parameter 3	3. zóna biztonsági termosztátja	20-80	45	
Parameter 4	A melegvíz-visszavezetés engedélyezése (0 = letiltva; 1 = engedélyezve)	0-1	0	
Parameter 5	Kiegészítő fűtés szorzó	1-100	30	
Parameter 6	Ne használja	0-100	0	
Parameter 7	Ne használja	0-100	0	
Parameter 8	Ne használja	0-100	0	
Parameter 9	Ne használja	0-100	0	
Parameter 10	Ne használja	0-100	0	

3.10 PARAMÉTERBEÁLLÍTÁSA BEKAPCSOLÁSELŐTT

A készülék első aktiválása során a következő paramétereket kell beállítani, amelyek a generátor működésére, a külső kondenzációs egység és a készülékhez csatlakoztatott rendszer típusára vonatkoznak.

A menüben

Service/Heat pump/Powers

be kell állítani a Pdc modellt, amely megfelel a külső kondenzációs egység teljesítményének.

A menüben

Service/Heat pump/Timers

testreszabható a generátor újraindításának késleltetése az "Anti-cycles timer" paraméter módosításával, és a rendszer késleltetett nyitási rendszereinek jelenlétében a "RT request delay" paraméter módosítható.

A menüben

Service/Heat pump/Pump

ahőszivattyú keringelójének fordulatszámát a "Pump speed max" paraméter módosításával lehet módosítani.

A gép működési hatékonyságának javítása érdekében a keringetőszivattyú sebességét a készülék teljesítményének megfelelően kell beállítani.

Javasoljuk a következő értékek beállítását:

- Magis Hercules Pro 4: Sebesség = 40%
- Magis Hercules Pro 6: Sebesség = 50%
- Magis Hercules Pro 9: Sebesség = 70%

Szükség van továbbá a zóna keringető szivattyú fordulatszámának beállítására a jelenlévő rendszer típusának megfelelően.

Ezt a műveletet közvetlenül a megfelelő zóna keringető berendezésen kell végrehajtani (bek.1.17).

A hőszivattyú alap kivitelben H.M.V elektromos ellenállással van ellátva, amelyhez további két H.M.V elektromos ellenállás hozzáadható (opcionális). Az összes elektromos ellenállás engedélyezése egyetlen paraméteren keresztül történik.

Az alapfelszereltségként biztosított elektromos ellenállás elővigyázatossági okokból kikapcsol (az ellenállást csak melegvíz tárolóban lévő használati melegvíz jelenlétében szabad aktiválni).

Ezért a következő paraméterek módosításával engedélyezni kell az elektromos ellenállást.

A paraméter módosításával

Integration/DHW integration enable

meghatározható, hogy csak a hőszivattyút aktiválja-e, vagy csak az ellenállást, vagy mindkettőt aktiválja a H.M.V funkció ellátása érdekében.

A paraméter módosításával

Integration/DHW integration mode

meghatározhatja, hogy a hőszivattyút és az ellenállást alternatív módon vagy egyidejűleg aktiválja-e.

A paraméter módosításával

Integration/DHW waiting time

meghatározható, hogy mennyi ideig aktiválja a hőszivattyút és az elektromos ellenállást, vagy mindkettőt együtt.

Ha a külső hőmérséklet kisebb, mint

Integration/Integration min temp.

az elektromos ellenállás automatikusan aktiválódik.

Egyidejű használati melegvíz igény és rendszer kérés esetén a rendszer váltogatja a két üzemmódot a paraméterekben megadott idők alapján:

Integration/DHW priority time

Integration/CH priority time

Az első kiszolgált üzemmódot egyidejűség esetén a következő paraméter határozza meg:

Definition/Priority.

A H.M.V funkció maximális időtartamú lehet, amelyet a paraméterrel lehet beállítani

Definition/DHW max time

amelyen túl riasztást jelzés lép fel.

A hőszivattyú legfeljebb 3 elosztó szivattyút képes kezelni.

A megfelelő számú elosztó szivattyú aktiválásához a paramétert meg kell változtatni:

Plant definition/Zones number.

Lehetség van az egyes zónák funkcióinak testreszabására.

A paraméter módosításával minden zóna engedélyezhető egyetlen üzemmódban

Definition/Enablings/Mode.

Az egyes zónákra vonatkozó rendszer kérést a szobatermosztát végezheti, amelyet engedélyezni kell a menüben

Definition/Enablings/Enable room thermostat

Ha távoli eszközt használnak a kérések vezérléséhez, akkor a paramétert meg kell változtatni

Definition/Enablings/Enable room panel.

Ha van páramentesítő, akkor a paramétert meg kell változtatni

Definition/Enablings/Enable dehumidifiers.

Ez akkor fordulhat elő, ha a páramentesítőnek problémái vannak a túl magas előremenő hőmérséklet fogadásával. Ehhez meg lehet akadályozni a páramentesítő bekapcsolását, amíg az előremenő víz a szint alá nem csökken

Definition/Enablings/Dehumidifier max temp.

Továbbá, ha a páramentesítéshez kiszámított alapérték túl magas egy kérés végrehajtásához, akkor riasztást jelez és a páratlanító blokkolva van. Ezt az értéket a következő paraméterrel lehet megváltoztatni:

Definition/Enablings/Dehumidifier alarm set

Ha a páramentesítés iránti kérelmek ellenőrzésére humidisztátot használnak, a paramétert meg kell változtatni

Definition/Enablings/Enable humidistat.

Padlórendszer jelenlétében el kell kerülni a páralecsapódást a padlón, lehetővé téve a harmat hőmérsékletének kiszámítását:

Definition/Enablings/Enable dew point.

Lehetővé lehet tenni az előremenő hőmérséklet szabályozását külső szondával történő hőszabályozással a paraméter módosításával

Definition/Enablings/Outdoor sensor modul.

A rendszer hatékonyságának növelése érdekében bizonyos típusú rendszerekben lehetővé lehet tenni az előremenő hőmérséklet szabályozását a környezeti szondával történő modulációval, a paraméter módosításával

Definition/Enablings/Room sensor modul.

A rendszer előremenő körének hőmérséklete csökken (hűtés esetén emelkedik), amikor a környezeti hőmérséklete megközelíti a környezet alapértékét. A szobahőmérséklet szondával történő modulációt csak távoli zónás eszköz jelenléte esetén lehet engedélyezni.

3.11 HMV BOOST FUNKCIÓ

A HMV BOOST funkció aktiválásához engedélyezni kell a HMV elektromos ellenállását a paraméter megváltoztatásával:

Integration/DHW integration enable.

3.12 LEGIONELLA BAKTÉRIUM ELLENVÉDŐ FUNKCIÓ

A beltéri egység rendelkezik egy olyan funkcióval is, amely hirtelen felmelegíti a melegvíz tárolót.

Ez a funkció a hőgenerátor hőmérsékletét a megengedett maximumra viszi úgy, hogy a használati melegvíz kiegészítő fűtőellenállása engedélyezve van.

A funkció a menüben engedélyezhető

DHW settings/Antilegionella.

A funkció aktiválása a menüben beállított időpontban történik

Antilegionella/Antilegionella cycle time

a menüben beállított hét napján

Antilegionella/Antilegionella cycle day

a funkció minden nap aktiválható az "Legionella elleni funkció" menü segítségével.

A funkció maximálisan megengedett időtartama megegyezik a paraméterben beállított értékkel:

Antilegionella/Antilegionella max time;

ha a funkció nem fejeződik be a megadott időn belül, bekapcsol egy riasztás.



A funkció csak akkor aktiválható, ha van kiegészítő fűtőellenállás, és az égési sérülések elkerülése érdekében esetleg fel kell szerelni egy termosztatikus keverőszelepet a háztartási melegvíz kimenetnél.

3.13 HASZNÁLATI MELEGVÍZ KERINGTETÉS

A HMV visszavezetési funkció aktiválásához engedélyezni kell a paraméter megváltoztatásával:

Special parameters/Parameter 4.

3.14 SZIVATTYÚ LETAPADÁS ELLENI VÉDELEM

A hidraulikai modult ellátták egy olyan funkcióval, amely 24 óránként egyszer 30 másodpercre beindítja a szivattyút. Ezzel csökken annak kockázata, hogy a szivattyú a hosszú üzemén kívüli állapot után nem indul el.

3.15 VÁLTÓSZELEPLETAPADÁS ELLENI VÉDELEM

A hidraulikai modulon van egy olyan funkció, amely a motoros váltószelep utolsó bekapcsolása után 24 órával bekapcsolja a szelepet és elvégzet egy teljes ciklust. A funkció célja, hogy csökkentse a váltószelep letapadásának kockázatát a hosszabb üzemén kívüli időszak után.

3.16 RENDSZER ALAPÉRTÉK KORREKCIÓS FUNKCIÓ

Hidraulikus szétkapcsolások jelenlétében a rendszerben a készülék elosztó körének downstream oldalán lehetséges egy olyan funkció aktiválása, amely lehetővé teszi a generátor kör alapértékének korrigálását, hogy a lehető legközelebb kerüljön a zóna alapértékéhez.

Lehetséges, hogy a korrekció alkalmazására csak a fűtési szakaszban vagy csak a hűtési szakaszban kerül sor.

A bekapcsoláshoz állítsa be a paramétereket

Plant definition/Heating max correction

Plant definition/Cooling max correction

> 0°C értékkel.

Kérést követően a korrekció az alábbival egyenlő idő után kezdődik

Plant definition/Activation time

és egyenként 1°C-kal folytatódik

Plant definition/Increasing time

perc.

3.17 NAPKOLLEKTORMŰKÖDÉSE

Amennyiben a napkollektor érintkező („S39” érintkező, ábra 6) zárt állapotban, a HMV tároló hőmérsékletét a hőszivattyú működtetése 55°C-re emelkedik.

Egyidejű HMV és rendszer igény esetén a rendszer eldönti, melyik szolgáltatást teljesíti a lehető legjobb komfortgarantálása érdekében.

3.18 KIEGÉSZÍTŐ FŰTÉS RENDSZER ELEKTROMOS ELLENÁLLÁSAIVAL

A hőszivattyúhoz lehetőség van elektromos fűtőberendezések hozzáadására (opcionális), hogy a fűtési fázisban alternatív energiaforrás álljon rendelkezésre.

Az összes elektromos ellenállás engedélyezése egyetlen paraméteren keresztül történik.

A paraméter módosításával

Integration/CH integration enable

meghatározható, hogy csak a hőszivattyút aktiválja-e, vagy csak az ellenállást, vagy mindkettőt aktiválja a fűtési funkció ellátása érdekében.

A paraméter módosításával

Integration/CH integration mode

meghatározhatja, hogy a hőszivattyút és az ellenállást alternatív módon vagy egyidejűleg aktiválja-e.

A paraméter módosításával

Integration/CH waiting time

meghatározható, hogy mennyi ideig aktiválja a hőszivattyút és az elektromos ellenállást, vagy mindkettőt együtt.

Ha a külső hőmérséklet kisebb, mint

Integration/Integration min temp.

az elektromos ellenállás automatikusan aktiválódik.

Egyidejű használati melegvíz igény és rendszer kérés esetén a rendszer váltogatja a két üzemmódot a paraméterekben megadott idők alapján:

Integration/DHW priority time

Integration/CH priority time

Az első kiszolgált üzemmódot egyidejűség esetén a következő paraméter határozza meg:

Definition/Priority.

3.19 2/3-AS ZÓNA BIZTONSÁGI TERMOSZTÁT FUNKCIÓ

A 2. vagy 3. zóna telepítése esetén a zóna előremenő hőmérsékletének szabályozása engedélyezett, amely megakadályozza a víz előállítását egy bizonyos hőmérséklet felett.

Ezeket a határokat a paramétereken keresztül lehet módosítani

Special parameters/Parameter 2

Special parameters/Parameter 3.

3.20 EGYIDEJŰSÉG MÓD

Egyidejű egészségügyi és rendszerkérés esetén a rendszer a rendszer által meghatározott váltakozási logika alapján dönt arról, hogy milyen típusú szolgáltatást kell teljesíteni.

Lehetőség van ennek a logikának a módosítására, hogy a rendszer egyszerre gondoskodjon mindkét szolgáltatásról, a rendelkezésre álló generátorok használatával.

Aktiválni lehet ezt a módot a paraméter módosításával:

Plant definition/Concomitant mode.

3.21 HŐSZIVATTYÚTILTÁSA FUNKCIÓ

Zárt érintkezővel („S 43” érintkező ábra6) a hőszivattyú működése tiltásra kerül. A biztonsági funkciók kivételével egyetlen kérést sem kerül teljesítésre.

A funkció engedélyezéséhez meg kell változtatni a paramétert:

Heat pump/Powers/Disable HP = Yes

3.22 VÁLTÓSZELEPEK (TÉL / NYÁR) KEZELÉSE.

A berendezés elektronikája egy 230 V-os kimenet segítségével kezeli a tél / nyár váltószelepeket.

A kimeneti feszültség akkor aktív, ha a készülék NYÁRI üzemmódban van, Hűtés funkcióval.

3.23 KÜLSŐ HŐMÉRSÉKLET-ÉRZÉKELŐ BEÁLLÍTÁS

Az opcionális külső szonda aktiválásához meg kell változtatni a paramétert:

Plant definition/External probe.

Abban az esetben, ha a hőmérsékleti szonda különösen messze van a beltéri egységtől, módosítással korrigálni lehet annak értéket

Plant definition/External probe correct.

3.24 MANUÁLIS MŰVELETEK

A menüben

Service/Manual operations

a készülék összes fő terhelését kézi üzemmódban lehet kezelni.

Ezeket a paramétereket kell használni a rendszer hibaelhárítása esetén.

A funkciók helyes aktiválásához a rendszert „készenléti” módban kell beállítani.

3.25 KÜLSŐ KONDENZÁCIÓS EGYSÉG TESZT MÓDBAN

A próba vagy tesztmód használatához (lásd a kültéri kondenzációs egység kézikönyvét) a beltéri egységnek készenléti módtól eltérő módban kell üzemelnie.

A teszt közben a 183 riasztás mutatja, hogy a berendezésen „Test mode” van folyamatban.

3.26 KÜLSŐ KONDENZÁCIÓS EGYSÉG PUMP DOWN FUNKCIÓ

A lefejtési funkció használatához (lásd a kültéri kondenzációs egység kézikönyvét) a beltéri egységnek készenléti módtól eltérő módban kell üzemelnie.

A funkció csak akkor aktiválható, ha a berendezésen nincs riasztás.

3.27 FELÜGYELETI ESZKÖZÖK KONFIGURÁLÁSA

Lehetőség van úgy konfigurálni a készüléket, hogy külső felügyeleti eszközökkel, például a Dominus vagy más típusú otthoni automatizálási rendszerekkel vezérelhető legyen (nem az Immergas szállítja).

A konfiguráláshoz meg kell változtatni a paramétert

Plant definition/Plant supervision.



Nem lehet mindkét eszközt egyszerre konfigurálni.

3.28 ABURKOLATLESZERELÉSE

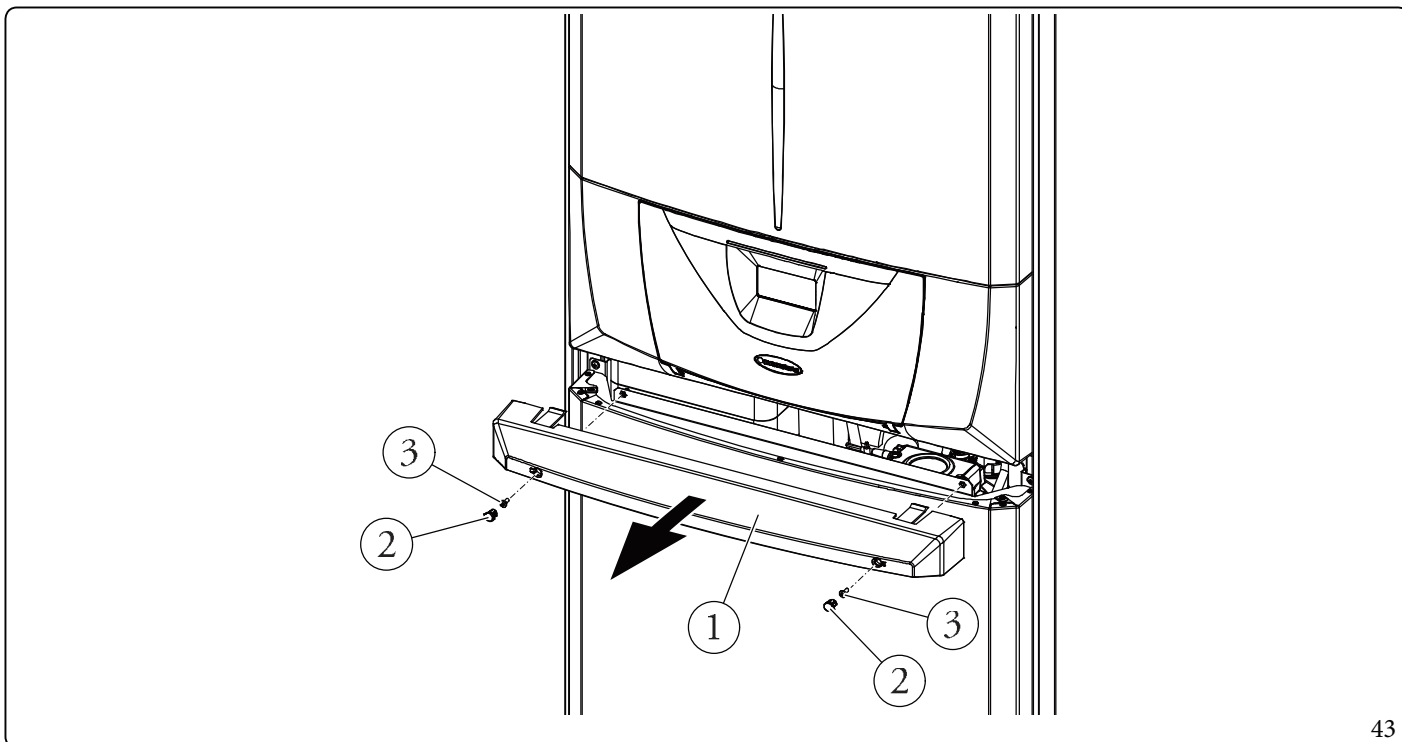
A beltéri egység karbantartásának megkönnyítése érdekében a beltéri egység burkolata néhány egyszerű utasítást követve könnyen levehető:

Esztétikus profil (1) (ábra43)

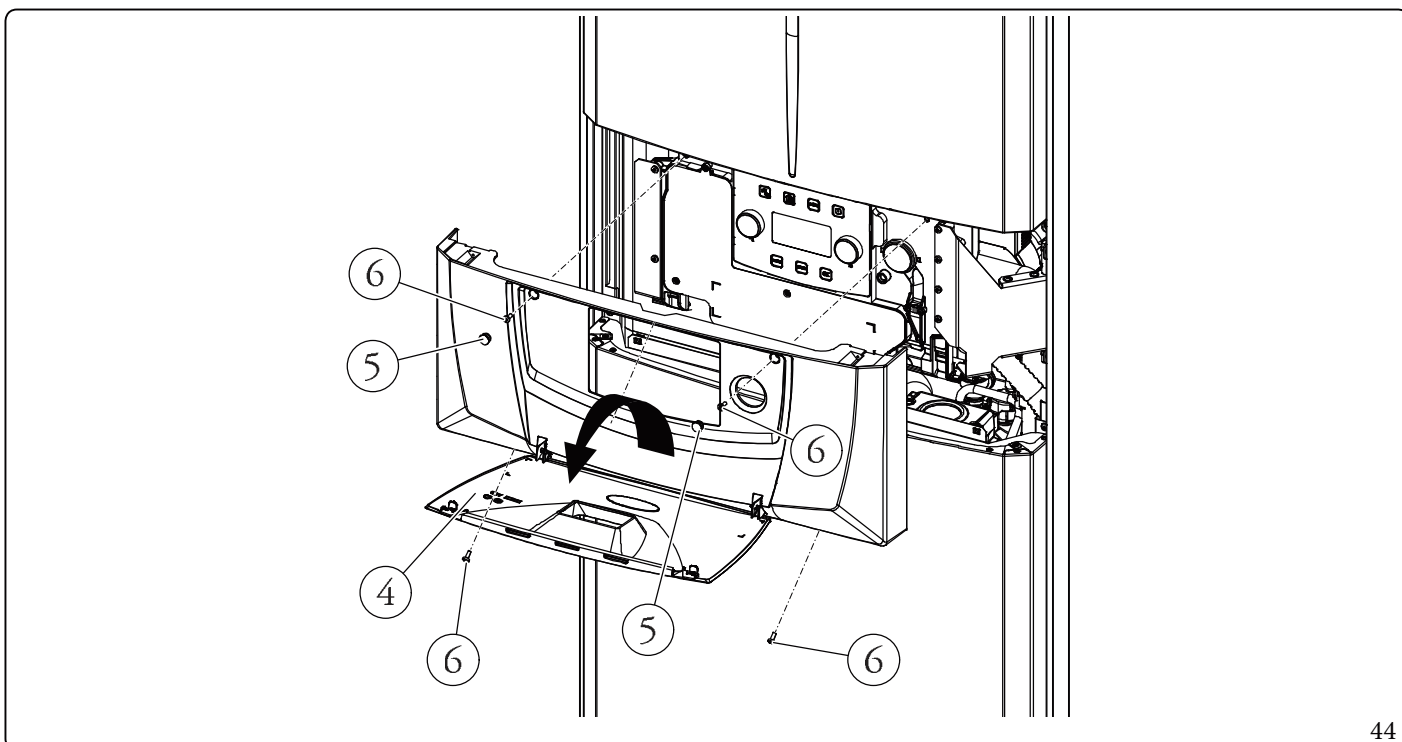
- Távolítsa el a műanyag védőkupakokat (2), és csavarja le a csavarokat (3) az esztétikai profil (1) eltávolításához.

A fedél (4) levétele (. ábra44)

- Nyissa ki a fedél nyílását (4), hogy elforduljon.
- Távolítsa el a gumi védősapkákat (5), csavarja le a két felső elülső csavart és az alsó csavarokat (6) a fedél (4) eltávolításához



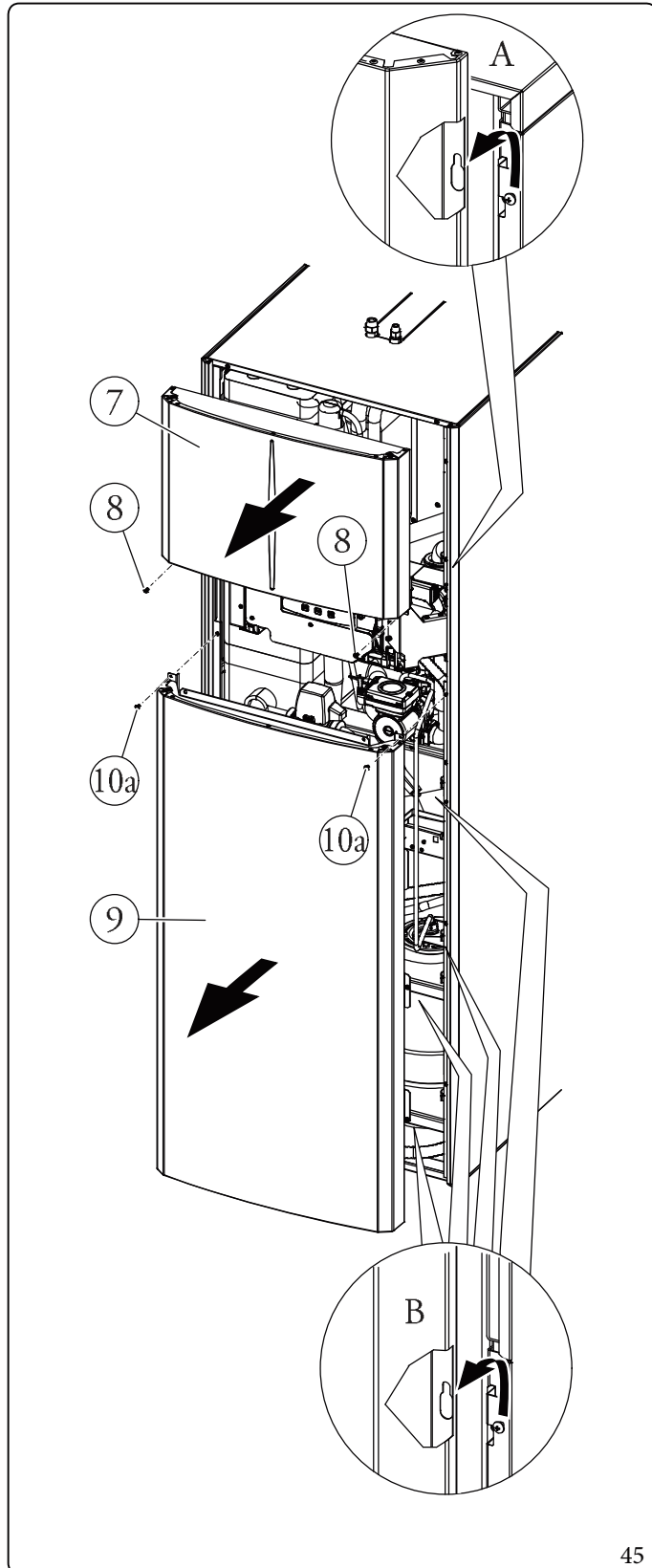
43



44

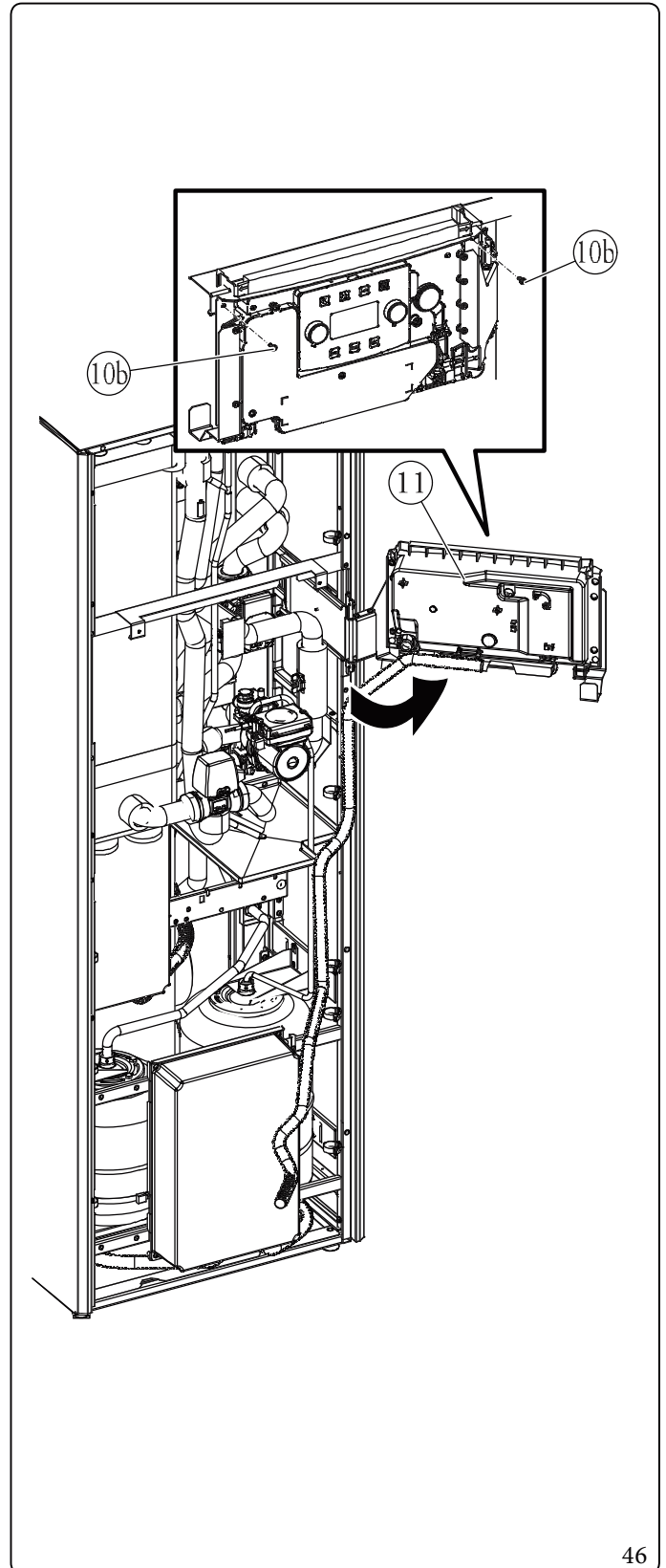
Felső (7), alsó (9) burkolat leszerelése (ábra45)

- Vegye le a felső burkolatot (7) a két csavar (8) lecsavarásával, és akassza ki a rögzítő lyukakból úgy, hogy felfelé tolja, illetve maga felé húzza. ("A" rész).
- Vegye le a felső burkolatot (9) a 2 csavar (10a) kicsavarozásával, és akassza ki a rögzítő lyukakból úgy, hogy felfelé tolja, illetve maga felé húzza. (B. rész).



45

- Hajtsa ki az előlapot rögzítő 2 (10b) csavart.
- Ezután húzza maga felé a műszerfalat (11), és forgassa el az ábra szerint 46.

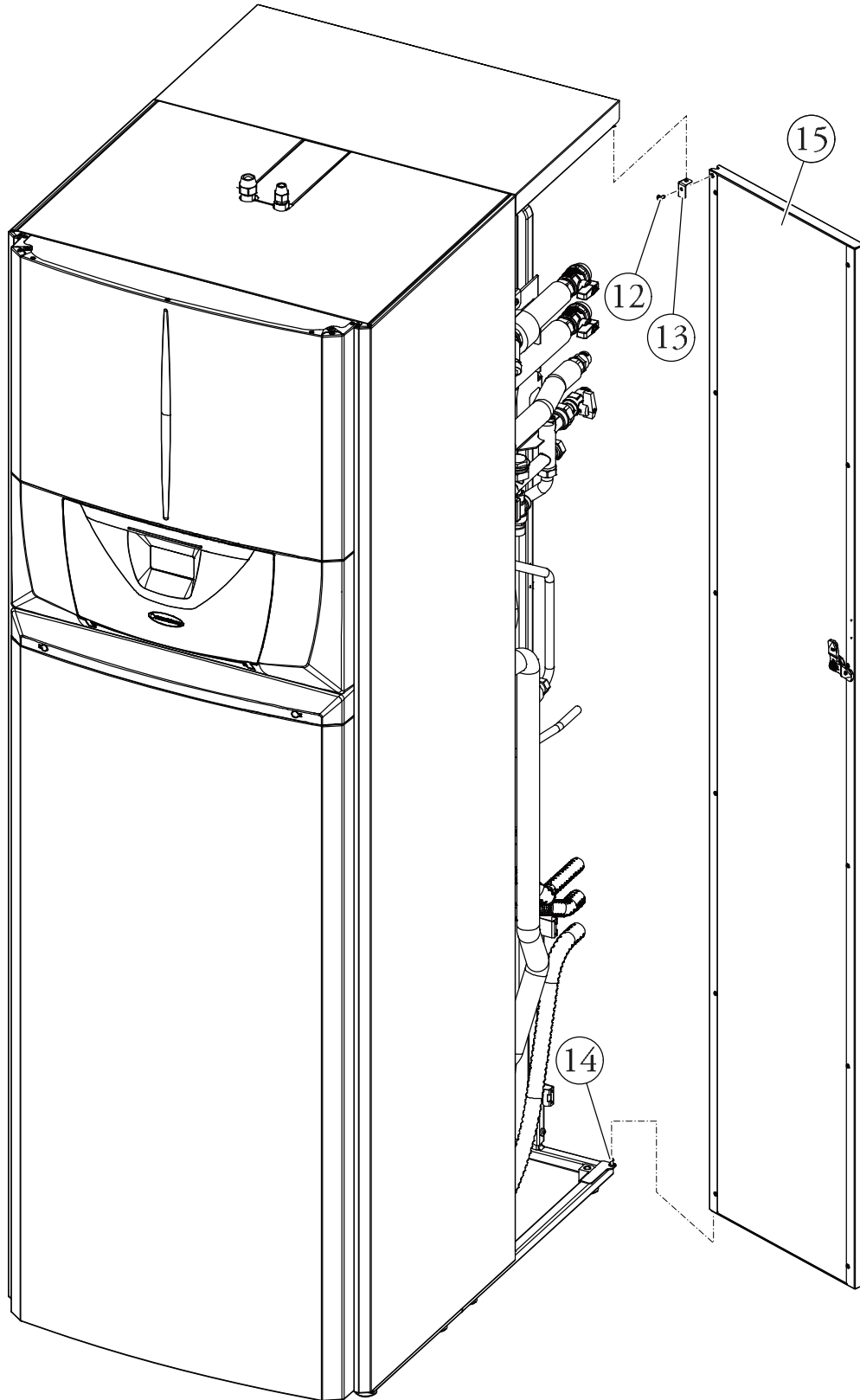


46

A jobb oldali ajtó (15) eltávolítása (ábra47)

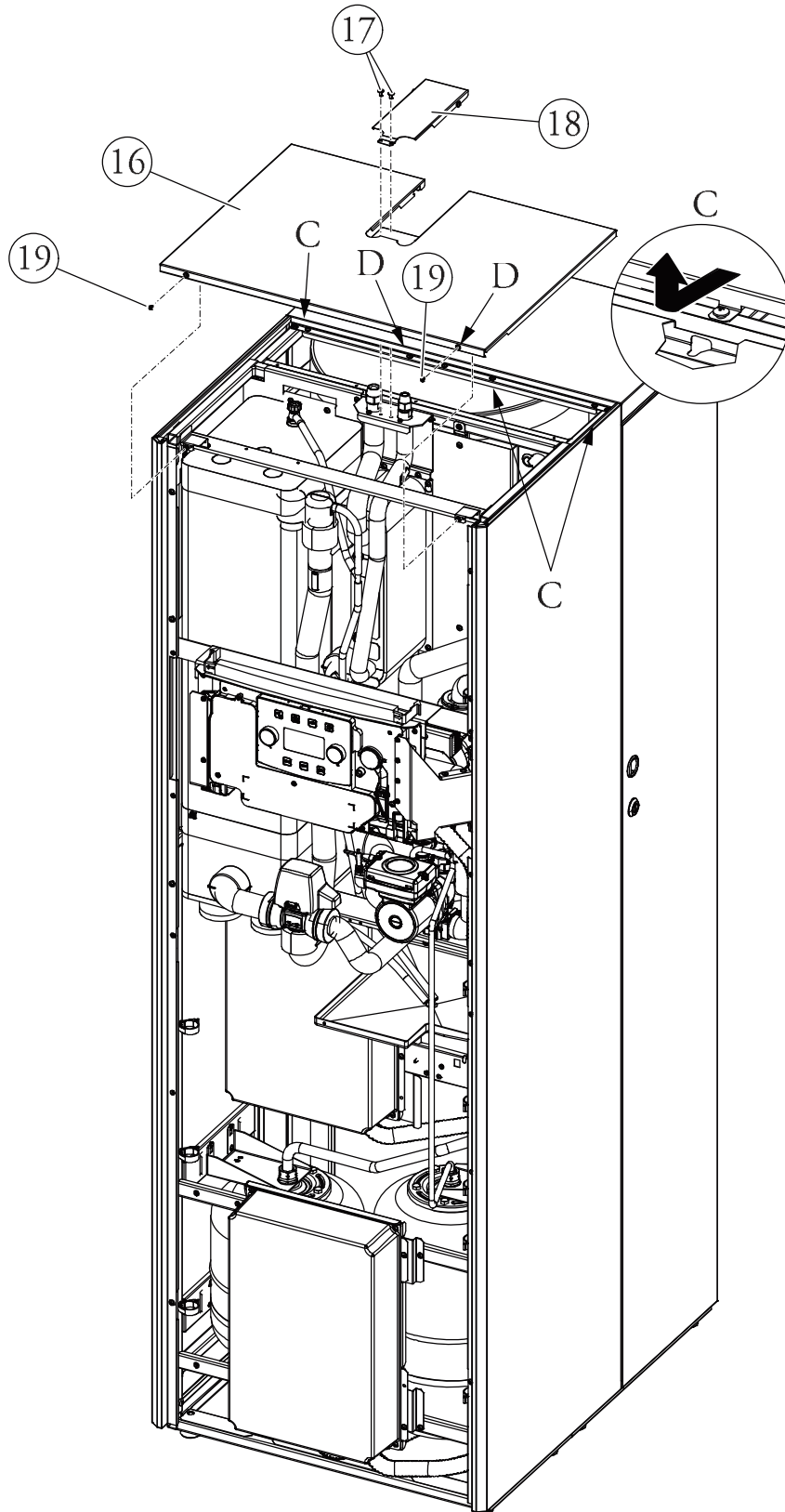
- Nyissa ki az ajtót (15) legalább 90°-os szögben kifelé forgatva.
- Csavarja ki az ajtó (15) felső részén lévő sarokban található csavarokat (12).

- Emelje le az ajtót (15) az éppen kicsavarozott (13) szögvasról kifelé billentve és az alsó csapból (14) kiakasztva (14).



A felső burkolatok (16 és 18) eltávolítása (ábra48)

- Csavarja le a rögzítőcsavarokat (19), húzza maga felé a hátsó zárófedelet (16), hogy leválassza a hátsó oldalon elhelyezett ütközővel ellátott csavaroktól (C. rész) (lásd részletesen).
- Csavarja le a rögzítőcsavarokat (17), húzza maga felé a zárófedelet (18), hogy leválassza a hátsó oldalon elhelyezett ütközővel ellátott csavaroktól (D. rész) (lásd részletesen).

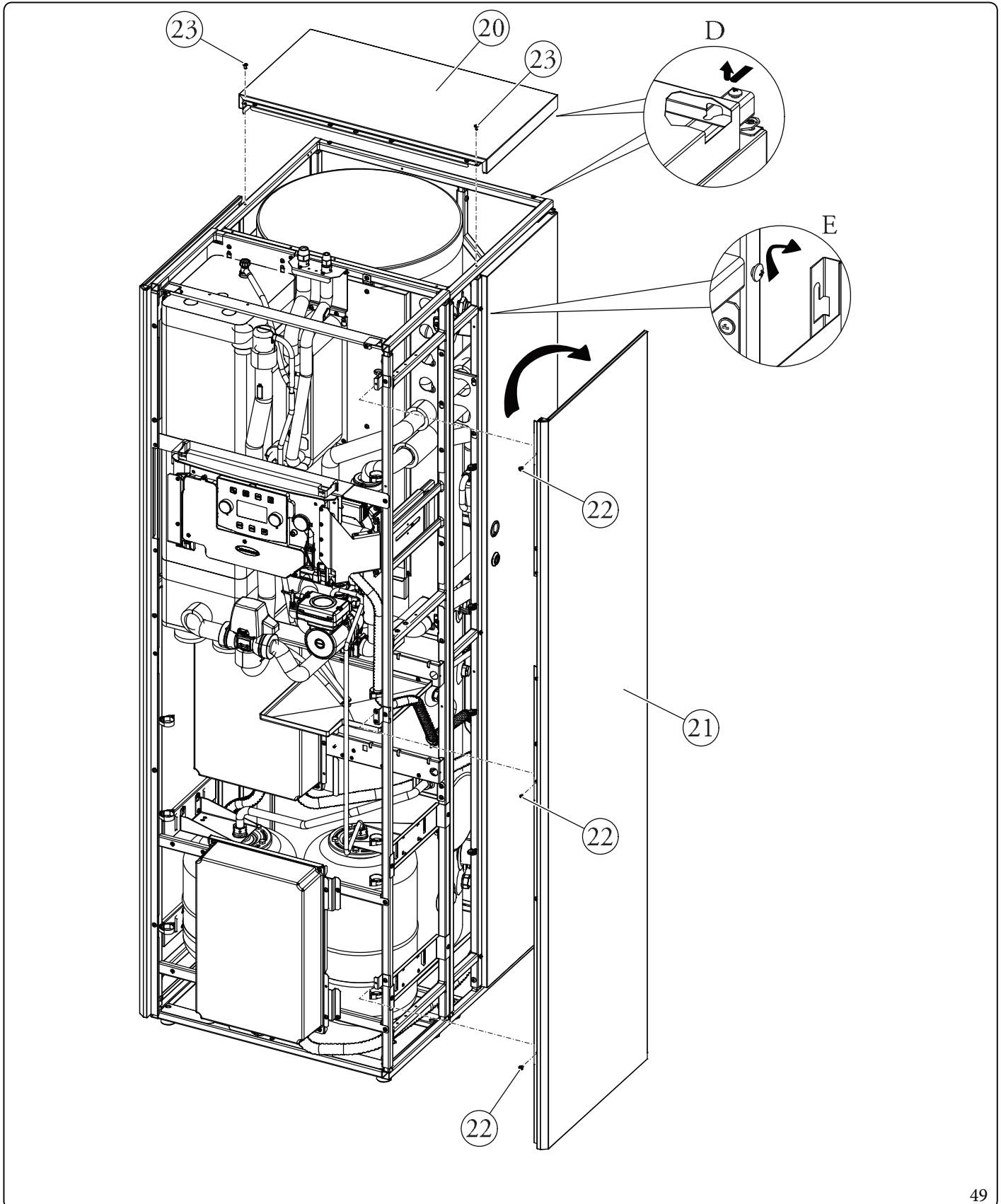


A hátsó burkolat (20) eltávolítása (ábra49)

- Csavarja le a rögzítőcsavarokat (23), húzza maga felé a hátsó zárófedelelet (20), hogy leválassza a hátsó oldalon elhelyezett ütőzövel ellátott csavaroktól (D. rész).

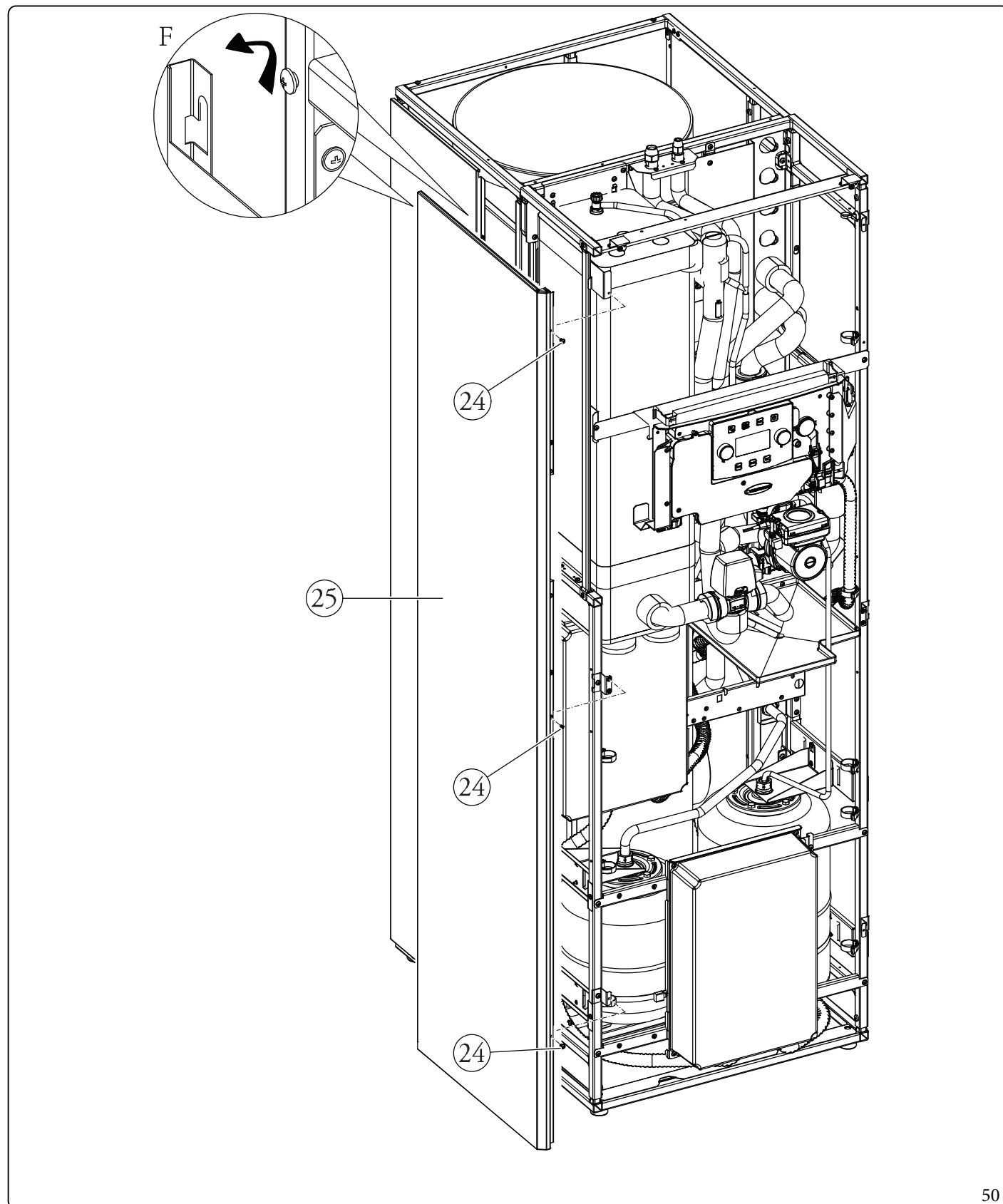
A jobb oldali oldallemez leszerelése (21) (ábra49)

- A jobb oldali oldallemez leszereléséhez (21) csavarja ki a három csavart (22), tolja kissé felfelé az oldallemezt, ezzel ki tudja emelni a foglatatából, majd húzza kifelé (E rész).



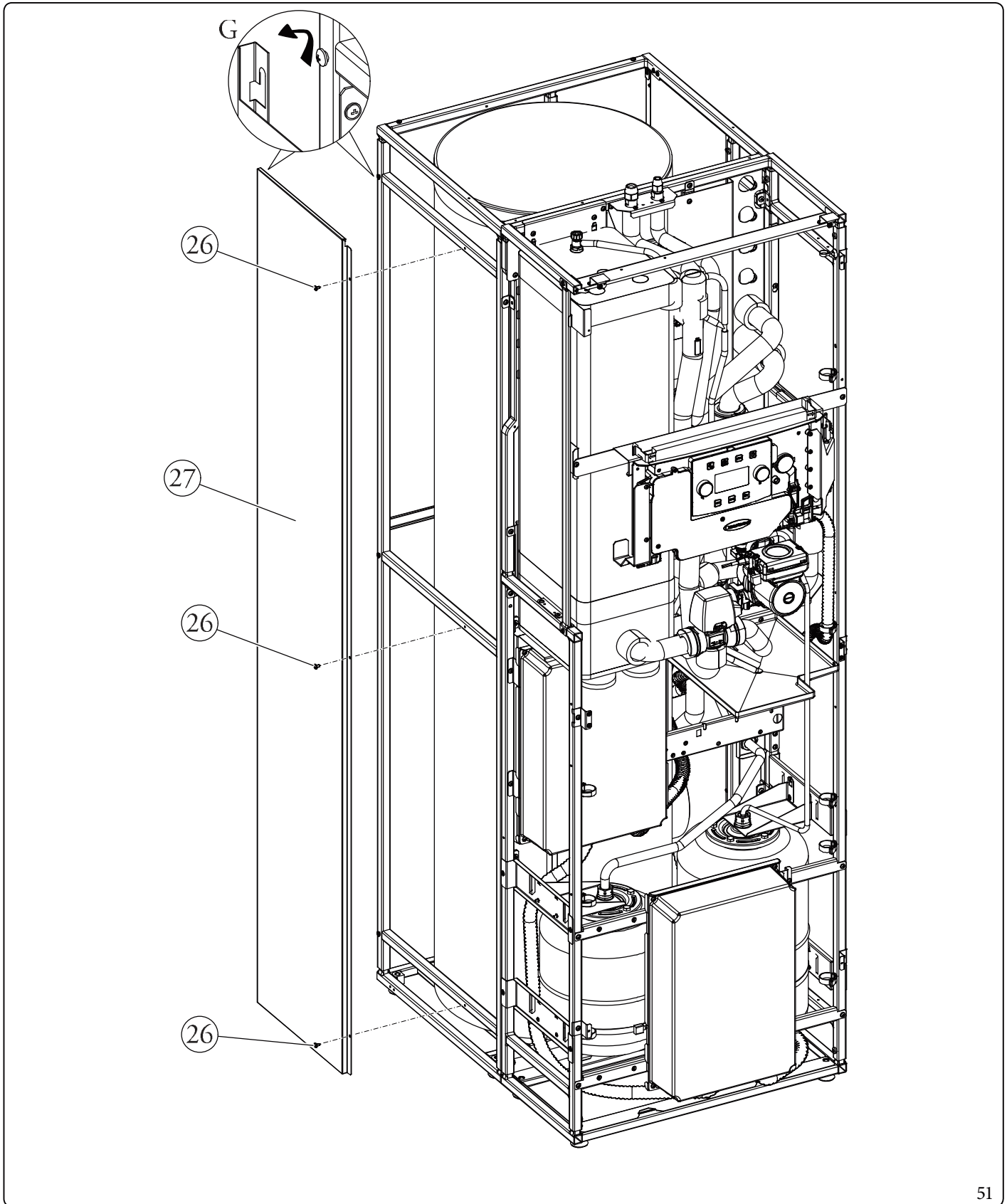
Az első bal oldalsó panel eltávolítása (25) (ábra50)

- A bal elülső oldallemez leszereléséhez (25) csavarja ki a két csavart (24), tolja kissé felfelé az oldallemezt, ezzel ki tudja emelni a foglalatából, majd húzza kifelé (F rész).



A hátsó baloldali panel eltávolítása (27) (ábra51)

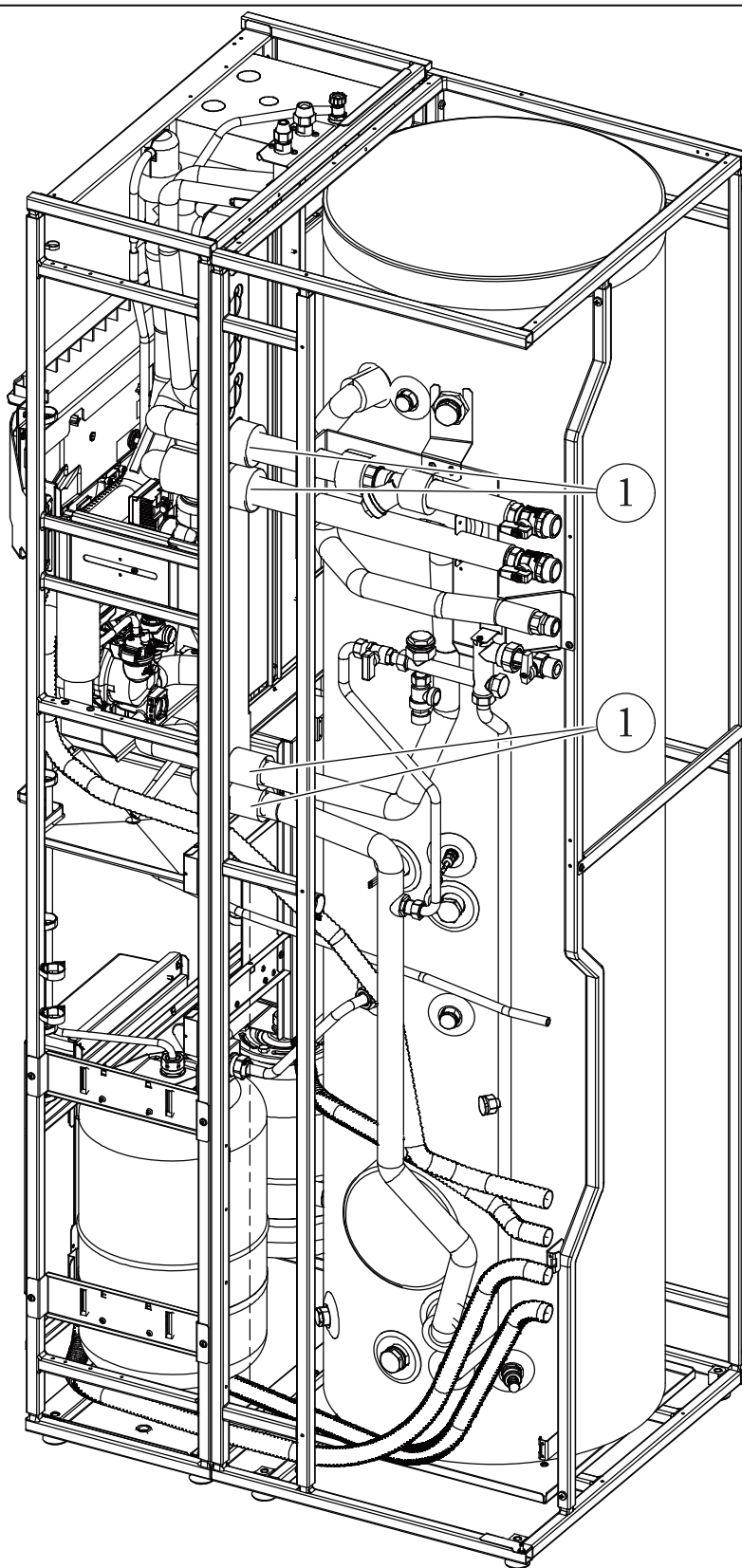
- A bal hátsó oldallemez leszereléséhez (27) csavarja ki a két csavart (26), tolja kissé felfelé az oldallemezt, ezzel ki tudja emelni a foglatatából, majd húzza kifelé (G rész).



3.29 A BELTÉRI EGYSÉG BESZERELÉSE

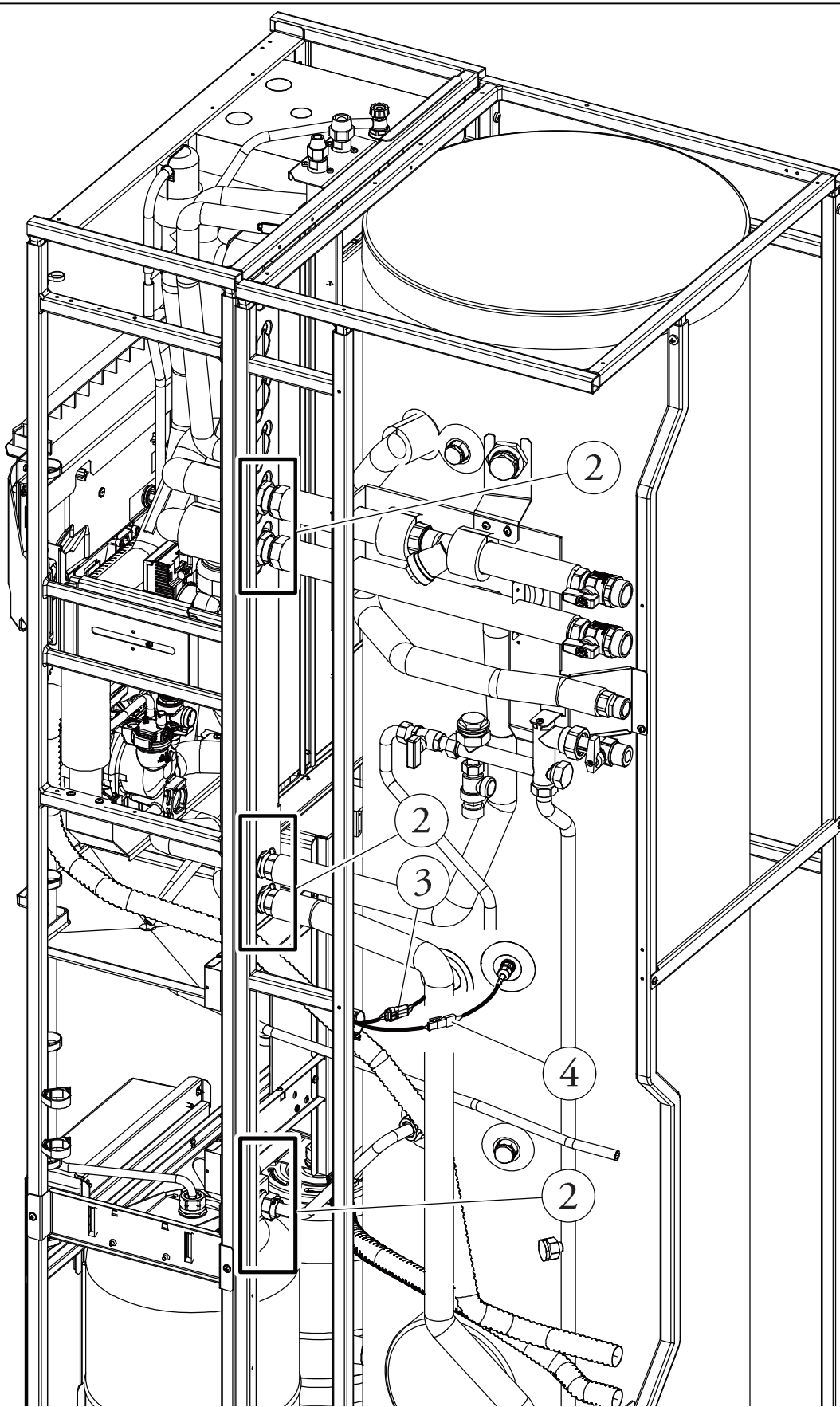
Az egyszerű szállítás érdekében a beltéri egység két külön modulra bontható. Ehhez be kell tartani az alábbi utasításokat, és teljesen le kell szerelni a burkolatot a bevezetésnek megfelelően 3.28.

- Távolítsa el a szigetelést a szerelvényekről (1) (ábra 52).

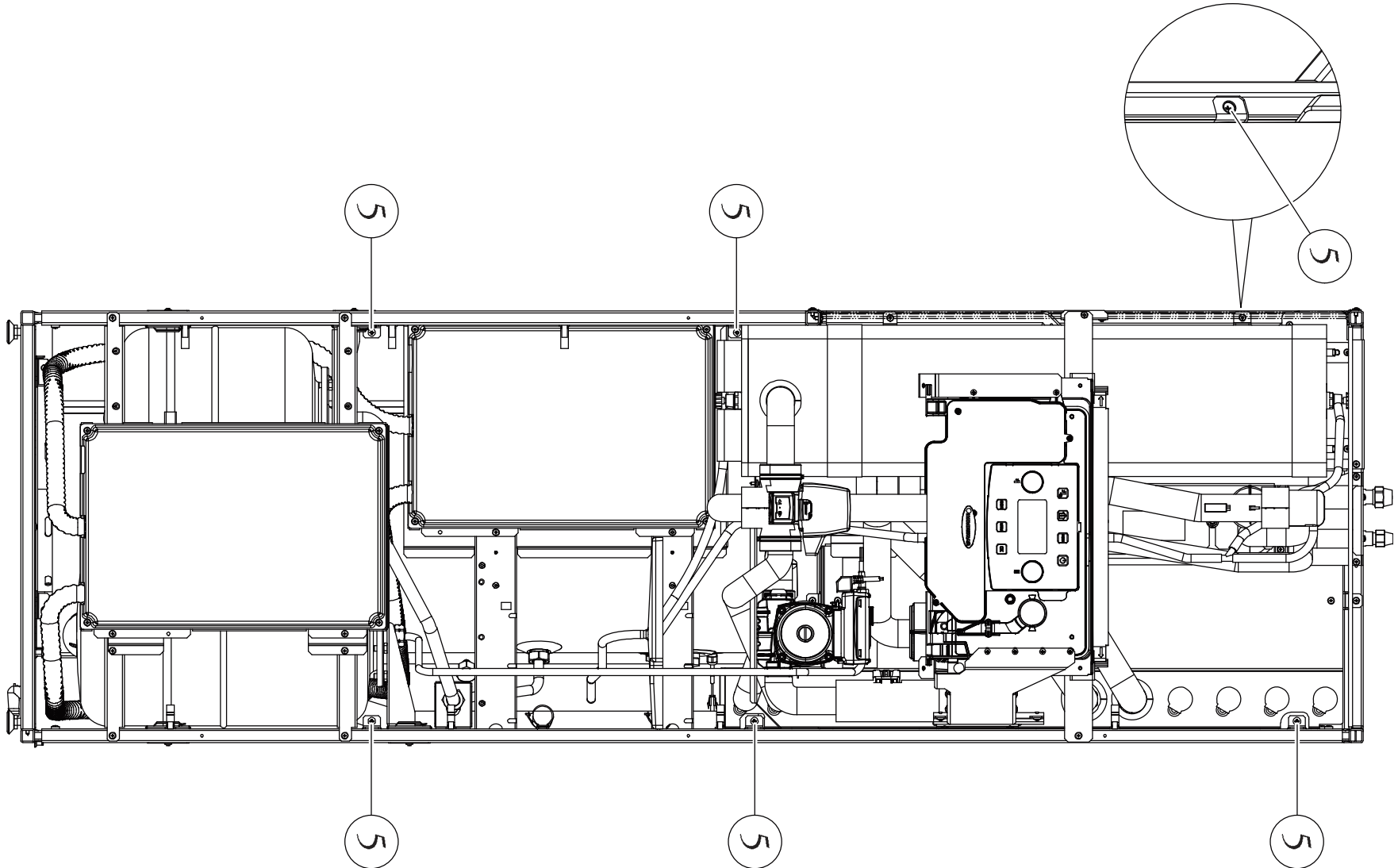


- Csavarja le a szerelvényeket (2), ügyelve arra, hogy a meglévő tömítéseket tegye félre.

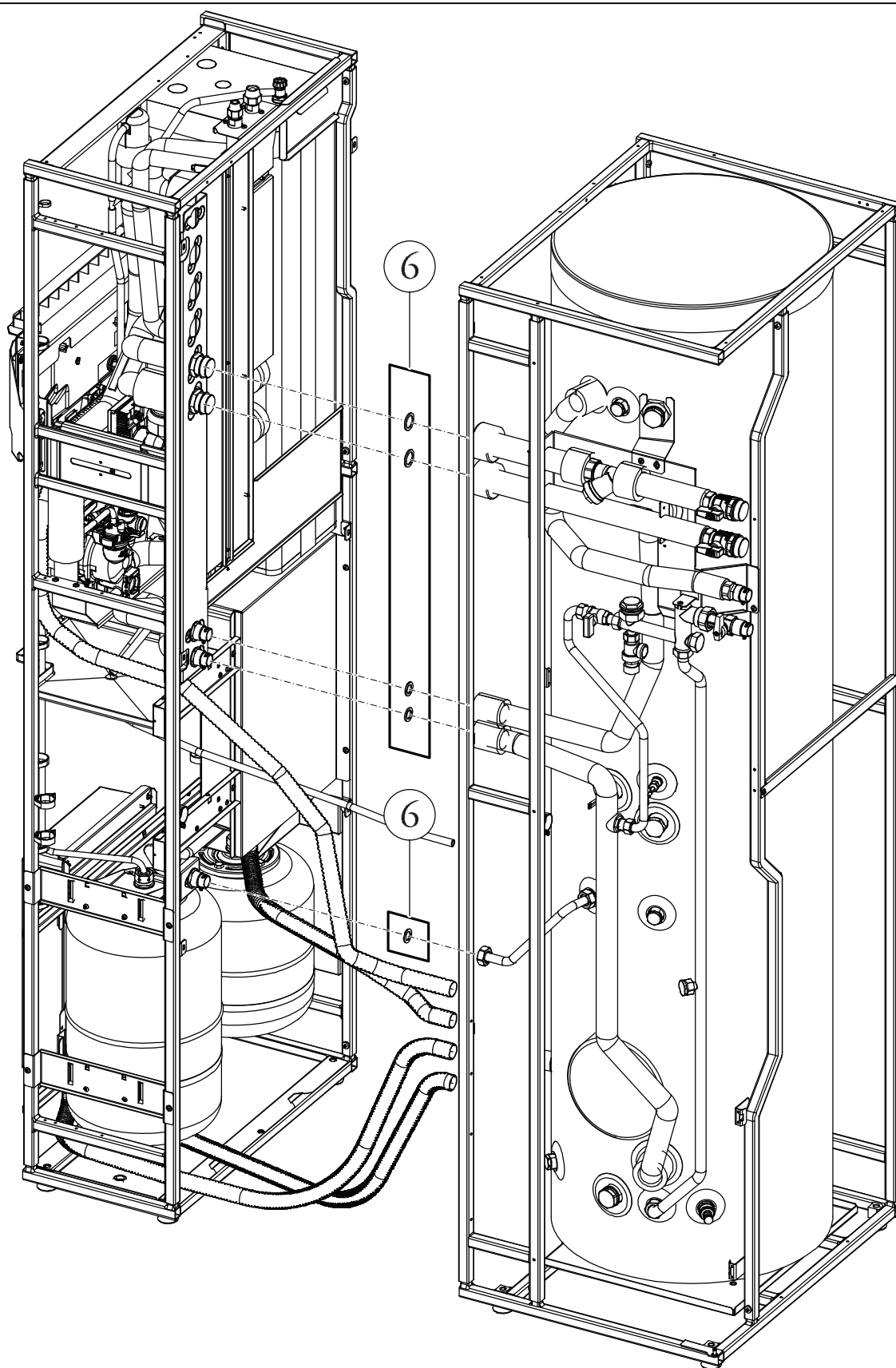
- Válassza le a csatlakozókat (3 és 4) (ábra53).



- Hajtás kiavázal (5) rögzítő csavarokkal (ábra 54).



- Ezen a ponton lehetséges a beltéri egység két részre osztása, ügyelve arra, hogy ne veszítse el a lömitő tömitéseket (6) (ábra55).



4 MŰSZAKI ADATOK

4.1 MŰSZAKI ADATOK TÁBLÁZATA

Az alábbi adatok a termék adataira vonatkoznak.

- Muszaki adatok: az adattábla tartalmazza.
- Minőség tanúsítás: 2/1984 (III.1.o.) BKM-IPM rendelet szerint a készülék a kezelési útmutatónak megfelel.
- Megfelelési nyilatkozat: A készülék a 90/396/CEE és a 92/42/CEE EU direktíváknak megfelel, jogosult a CE jel használatára.
- A termék a 84/2001 (V.30.) Kormányrendelet szerint a rendelkezésre álló, Magyarországra kiterjesztett HU jellel ellátott bevizsgálási engedélyek alapján Magyarországon forgalmazható.

		MAGISHERCULES PRO 4	MAGISHERCULES PRO 6	MAGISHERCULES PRO 9
Névleges adatok alacsony hőmérsékletű alkalmazásokhoz (A7/W35) *				
Névleges fűtési teljesítmény	kW	4,40	6,00	9,00
Teljesítményfelvétel	kW	0,85	1,22	1,87
COP	kW/kW	5,20	4,92	4,81
Névleges adatok alacsony hőmérsékletű alkalmazásokhoz (A35/W18)*				
Névleges hűtési teljesítmény	kW	5,00	6,50	8,70
Teljesítményfelvétel	kW	1,09	1,47	2,11
EER	kW/kW	4,59	4,42	4,12
Névleges adatok közepes hőmérsékletű alkalmazásokhoz (A7/W45) **				
Névleges fűtési teljesítmény	kW	4,20	5,40	8,60
Teljesítményfelvétel	kW	1,03	1,51	2,33
COP	kW/kW	4,08	3,58	3,69
Névleges adatok közepes hőmérsékletű alkalmazásokhoz (A35/W7) **				
Névleges hűtési teljesítmény	kW	3,60	4,70	6,50
Teljesítményfelvétel	kW	1,11	1,44	1,95
EER	kW/kW	3,24	3,26	3,33
Névleges adatok közepes hőmérsékletű alkalmazásokhoz (A7/W55) ***				
Névleges fűtési teljesítmény	kW	3,90	4,80	8,00
Teljesítményfelvétel	kW	1,32	1,81	2,73
COP	kW/kW	2,95	2,65	2,93

* Feltételek fűtési üzemmódban: a hőcserélőben lévő víz hőmérséklete 30 °C/35 °C-ra emelkedik/ illetve ezen a hőmérsékleten marad, a kinti levegő hőmérséklete 7 °C db/6 °C wb. Az EN 14511 szabványnak megfelelő teljesítmény.

Feltételek hűtési üzemmódban: a hőcserélőben lévő víz hőmérséklete 23 °C/18 °C-ra emelkedik/ illetve ezen a hőmérsékleten marad, a kinti levegő hőmérséklete 35 °C. Az EN 14511 szabványnak megfelelő teljesítmény.

** Feltételek fűtési üzemmódban: a hőcserélőben lévő víz hőmérséklete 10 °C/15 °C-ra emelkedik/ illetve ezen a hőmérsékleten marad, a kinti levegő hőmérséklete 7 °C db/6 °C wb.

Feltételek hűtési üzemmódban: a hőcserélőben lévő víz hőmérséklete 12 °C/7 °C-ra emelkedik/ illetve ezen a hőmérsékleten marad, a kinti levegő hőmérséklete 35 °C. Az EN 14511 szabványnak megfelelő teljesítmény.

*** Feltételek fűtési üzemmódban: a hőcserélőben lévő víz hőmérséklete 47 °C/55 °C-ra emelkedik/ illetve ezen a hőmérsékleten marad, a kinti levegő hőmérséklete 7 °C db/6 °C wb. Az EN 14511 szabványnak megfelelő teljesítmény.

A beltéri egység adatai

		MAGISHERCULES PRO 4	MAGISHERCULES PRO 6	MAGISHERCULES PRO 9
Méret (Szélesség x Magasság x Mélység)	mm	650x1970x908		
Fűtőkör max. üzemi hőmérséklet	°C	20-65		
Fűtési hőmérséklet szabályozási tartománya	°C	5-25		
Hűtési hőmérséklet szabályozási tartománya	°C	10.. 46		
Használati meleg víz szabályozója	°C	10-55		
Használati meleg víz szabályozható hőmérséklete rendelhető használati melegvíz kiegészítő fűtéssel felszerelt rendszerben	°C	10-65		
Víz tartalom	l	56,0		
A rendszer tágulási tartályának térfogata	l	24		
Fűtési rendszer tágulási tartályának előnyomása	bar	1		
HMV tágulási tartály térfogat	l	16		
Használati meleg víz rendszer tágulási tartályának előnyomása	bar	2.5		
Nyomás a használati meleg víz körön	bar	8		
Víz hálózat maximális működési nyomása	bar	3		
Rendelkezésre álló szállítónyomás 1000l/h térfogatá- ramnál	kPa (m v.o.)	55,0(5,6)		
Meleg víz tároló víz tartalma	l	235		
Elektromos csatlakozás	V/Hz	1P, 230Vac, 50Hz		
Felvétel kiegészítő terhelés nélkül	W	135		
Az elektromos fűtőberendezések abszorpciója	W	2300		
Rendszer kiegészítő ellenállás (választható) áramfelvé- tele	kW	9		
LEL érték	-	≤0,20 - Part. 3		
Berendezés elektromos védelme	-	IPX5D		
Az üzemi területre megengedett hőmérséklet tarto- mány	°C	0 ÷ +40		
A hidraulikai egység tömege üresen	kg	211		
A hidraulikai egység tömege teli állapotban	kg	267		

Kültéri kondenzációs egység - az üzemi területre megengedett hőmérséklet tartomány.

		MAGISHERCULES PRO 4	MAGISHERCULES PRO 6	MAGISHERCULES PRO 9
Szobahőmérséklet hűtés üzemi módban	°C	10.. 46		
Szobahőmérséklet fűtés módban	°C	-25.. 35		
A használati meleg víz hőmérséklete	°C	-25.. 35		
Használati meleg víz hőmérséklete berendezéssel vagy rendelhető használati melegvíz kiegészítő fűtéssel felszerelt rendszerben	°C	-25.. 46		

KIVITELEZŐKNEK

FELHASZNÁLÓKNAK

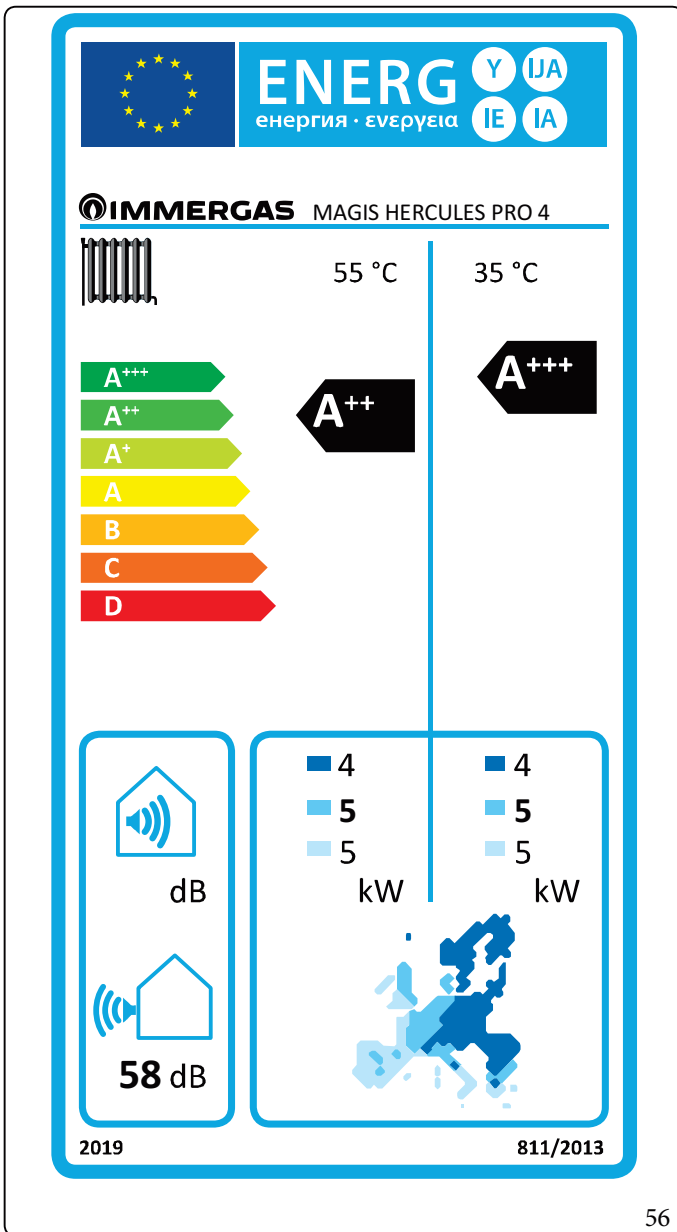
SZERVIZESEKNEK

MŰSZAKI ADATOK

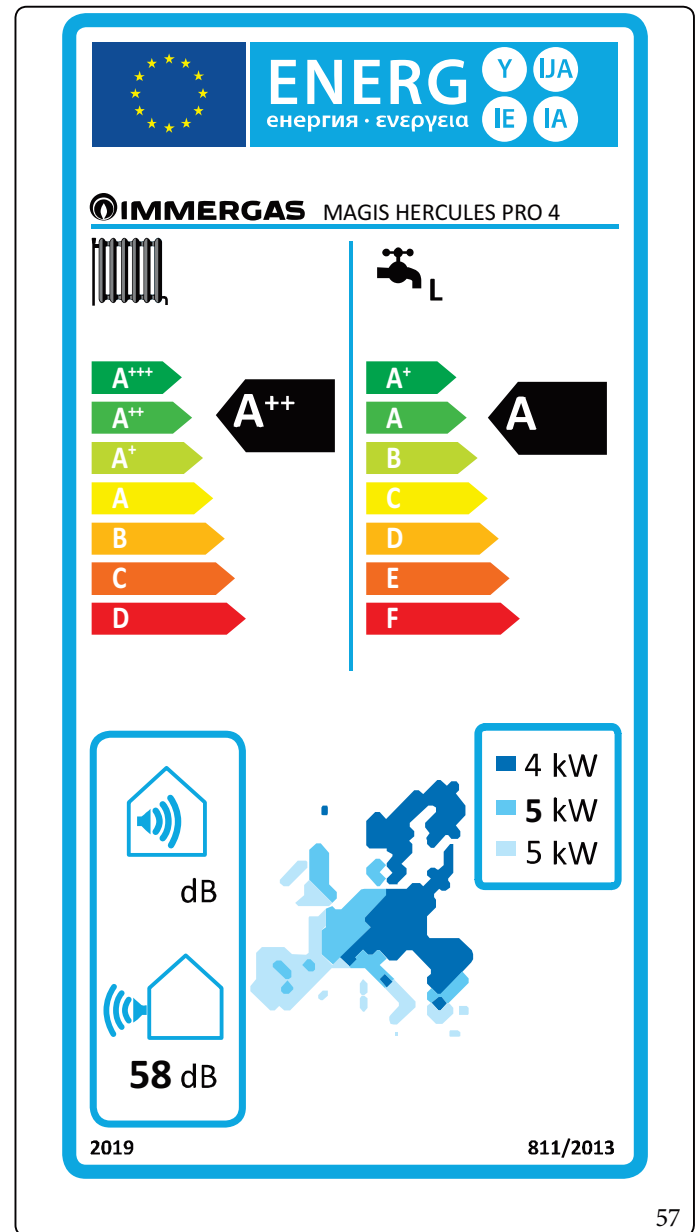
4.2 MAGIS HERCULES PRO 4 KÉSZÜLÉK MŰSZAKI ADATLAPJA (A 811/2013 RENDELET SZERINT)

A készülék megfelelő telepítése érdekében tanulmányozza a jelen útmutató 1. fejezetét (a kivitelezőknek szól) és a telepítésre vonatkozó hatályos előírásokat.

A készülék megfelelő karbantartása érdekében tanulmányozza a jelen útmutató 3. fejezetét (a szervizeknek szól), és végezze el a műveleteket a jelölt időközönként és módok szerint.



56



57

Paraméter	Mértékegység	Érték
η_{MW} (energiahatékonyság)	%	112,3
V40 (kevert víz 40°C-on)	l	245

Alacsony hőmérséklet (30/35)

Paraméter	Érték	Hidegebb területek	Átlagos hőmérsékletű területek	Melegebb területek
		■	■	■
Éves energiafogyasztás fűtési funkcióban (Q_{HF})	kWh/év	2835	2305	1146
Fűtési szezonális hatásfok (η_s)	η_s %	136	176	230
Névleges hőtéljcsítmény	kW	4,00	5,00	5,00

Közép hőmérséklet (47/55)

Paraméter	Érték	Hidegebb területek	Átlagos hőmérsékletű területek	Melegebb területek
		■	■	■
Éves energiafogyasztás fűtési funkcióban (Q_{HF})	kWh/év	4099	3231	1785
Fűtési szezonális hatásfok (η_s)	η_s %	93	125	147
Névleges hőtéljcsítmény	kW	4,00	5,00	5,00

Közepes hőmérsékleti paramétereket (47/55) összefoglaló táblázat, átlagos hőmérsékletű területek

KIVITELEZŐKNEK

FELHASZNÁLÓKNAK

SZERVIZESEKNEK

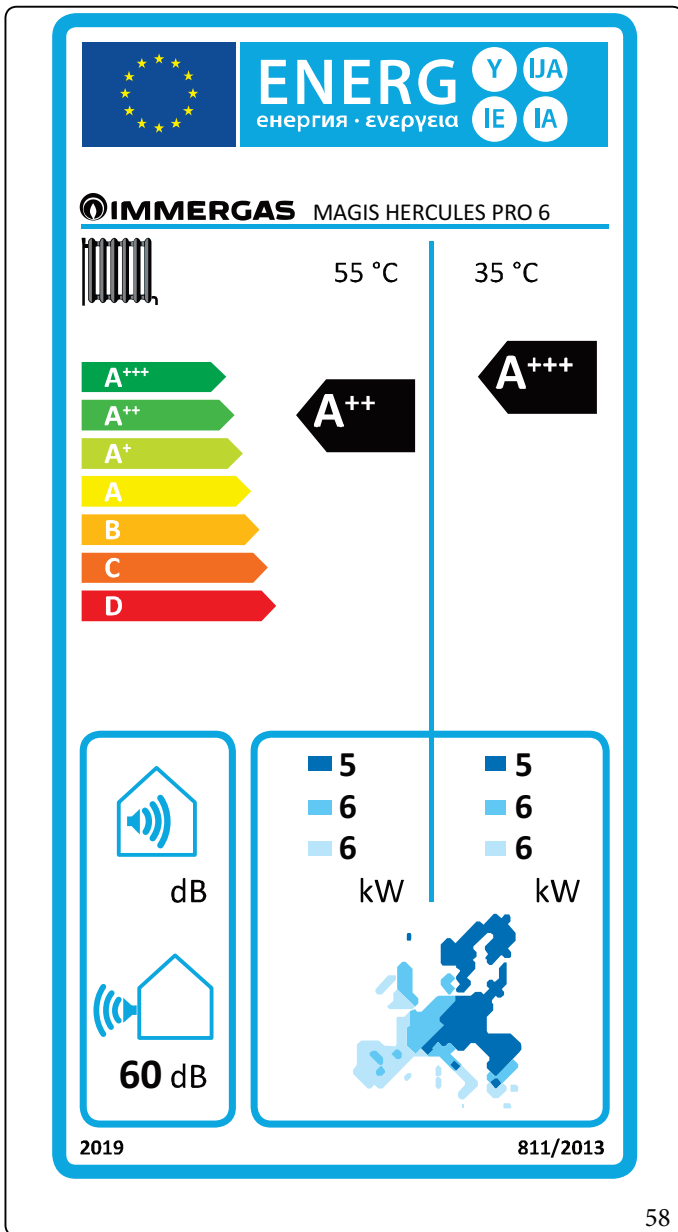
MŰSZAKI ADATOK

Modell		MAGIS HERCULES PRO 4					
Víz/levegő hőszivattyú	igen	Alacsony hőmérsékletű hőszivattyú				nem	
Víz/víz hőszivattyú	nem	Kivitel kiegészítő fűtőegységgel				nem	
Sós víz/víz hőszivattyú	nem	Kevert rendszerű hőszivattyús berendezés				nem	
A bejelentett paraméterek a közepes hőmérsékletű alkalmazásokra vonatkoznak kivéve az alacsony hőmérsékletű hőszivattyúk esetében. Az alacsony hőmérsékletű hőszivattyúk paramétereinek értékei alacsony hőmérsékletű alkalmazásokra vonatkoznak							
A bejelentett paraméterek az átlagos éghajlatú területeken alkalmazhatóak.							
Elem	Jel	Érték	Mértékegység	Elem	Jel	Érték	Mértékegység
Névleges hőteljesítmény	$P_{n\acute{e}vleges}$	5,00	kW	Fűtési szezonális energiahatékonyság	η_s	125	%
Bejelentett fűtőtelsítmény részterheléses üzemmódban 20°C-os belső hőmérséklet és T_j külső hőmérséklet mellett				Bejelentett teljesítmény tényező 20°C-os belső hőmérséklet és T_j külső hőmérséklet mellett			
$T_j = -7\text{ °C}$	P_{dh}	4,4	kW	$T_j = -7\text{ °C}$	COP_d	2,05	-
$T_j = +2\text{ °C}$	P_{dh}	2,7	kW	$T_j = +2\text{ °C}$	COP_d	3,05	-
$T_j = +7\text{ °C}$	P_{dh}	1,7	kW	$T_j = +7\text{ °C}$	COP_d	4,41	-
$T_j = +12\text{ °C}$	P_{dh}	1,9	kW	$T_j = +12\text{ °C}$	COP_d	5,69	-
T_j – bivalens hőmérséklet	P_{dh}	4,4	kW	T_j = bivalens hőmérséklet	COP_d	2,05	-
T_j – üzemi határhőmérséklet	P_{dh}	4,2	kW	T_j = üzemi határhőmérséklet	COP_d	1,49	-
levegő/víz hőszivattyúk esetén: $T_j = -15\text{ °C}$ (se $TOL < -20\text{ °C}$)	P_{dh}	-	kW	levegő/víz hőszivattyúk esetén: $T_j = -15\text{ °C}$ (se $TOL < -20\text{ °C}$)	COP_d	-	-
Bivalens hőmérséklet	T_{biv}	-7	°C	levegő/víz hőszivattyúk esetén: Üzemi határhőmérséklet	TOL	-10	°C
Fűtési ciklusteljesítmény	P_{cyc}	-	kW	Ciklikus jószágfok	COP_{cyc} o PER_{cyc}	-	-
Degradációs tényező	C_{dh}	0,9	-	Fűtővíz megengedett üzemi hőmérséklete	$WTOL$	-	°C
Energiafogyasztás a főfunkción kívüli üzemmódokban				Kiegészítő fűtőberendezés			
Kikapcsolt üzemmód	P_{OFF}	0,010	kW	Névleges hőteljesítmény	P_{sup}	0,00	kW
Termosztát által kikapcsolt üzemmód	P_{TO}	0,010	kW	Energiabevétel jellege	elektromos		
Készenléti üzemmód	P_{SB}	0,010	kW				
Burkolat fűtési üzemmód	P_{CK}	0,000	kW				
Egyéb elemek							
Teljesítményszabályozás	VÁLTOZÓ			Levegő/víz hőszivattyúk esetében: Mért légtömegáram, kültéri	-	2400	m^3/h
Hangteljesítményszint, beltéri\kültéri	L_{WA}	58	dB	Víz-\sós víz-víz típusú hőszivattyúk esetében: Mért sós víz- vagy vízáramlási sebesség, kültéri hőcserélővel	-	-	m^3/h
Éves energiafogyasztás	Q_{HE}	3231	kWh vagy GJ				
Kevert rendszerű hőszivattyús berendezések esetén							
Bejelentett terhelési profil	L			Vízmelegítési energiahatékonyság	η_{wh}	112,3	%
Napi áramfogyasztás	Q_{elec}	4,32	kWh	Napi tüzelőanyag-fogyasztás	Q_{fuel}	-	kWh
Éves villamosenergia-fogyasztás	AEC	912	kWh	Éves tüzelőanyag-fogyasztás	AFC	-	GJ
Elérhetőség	Immergas Hungária Kft. 2310 Szigetszentmiklós Rádió utca 1						

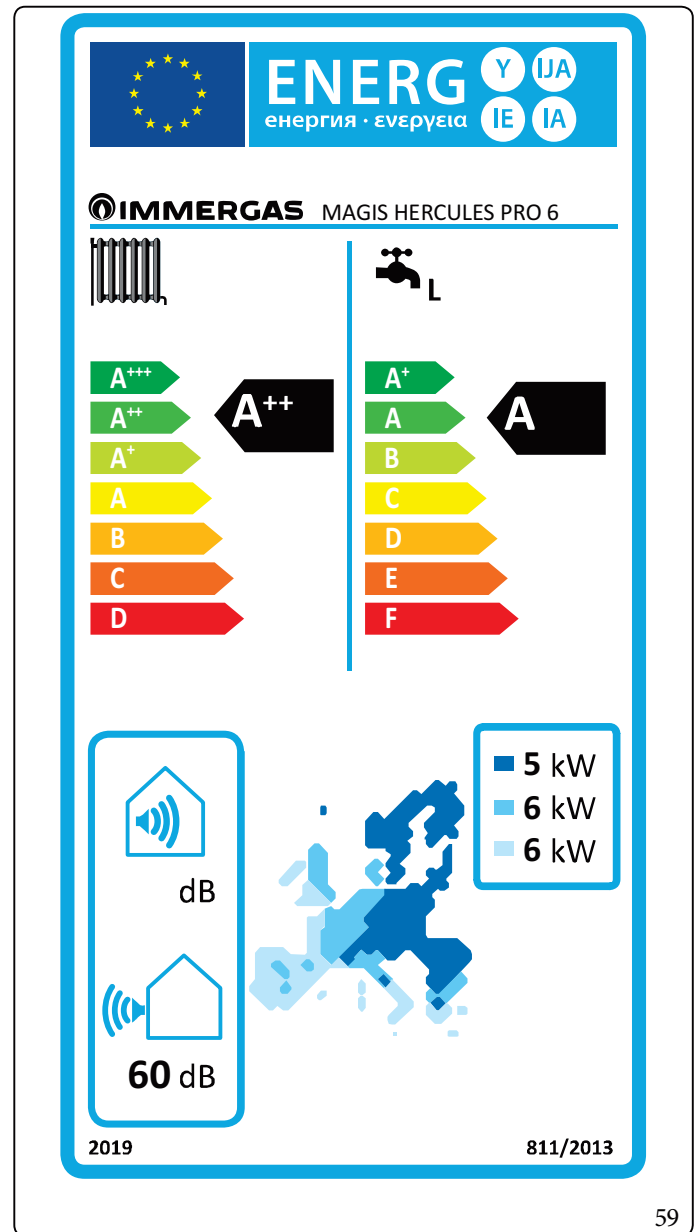
4.3 MAGIS HERCULES PRO 6 KÉSZÜLÉK MŰSZAKI ADATLAPJA (A 811/2013 RENDELET SZERINT)

A készülék megfelelő telepítése érdekében tanulmányozza a jelen útmutató 1. fejezetét (a kivitelezőknek szól) és a telepítésre vonatkozó hatályos előírásokat.

A készülék megfelelő karbantartása érdekében tanulmányozza a jelen útmutató 3. fejezetét (a szervizeknek szól), és végezze el a műveleteket a jelölt időközönként és módok szerint.



58



59

KIVITELEZŐKNEK

FELHASZNÁLÓKNAK

SZERVIZESEKNEK

MŰSZAKI ADATOK

Paraméter	Mértékegység	Érték
η_{Mw} (energiahatékonyság)	%	111,0
V40 (kevert víz 40°C-on)	l	304,1

Alacsony hőmérséklet (30/35)

Paraméter	Érték	Hidegebb területek	Átlagos hőmérsékletű területek	Melegebb területek
		■	■	■
Éves energiafogyasztás fűtési funkcióban (Q_{HF})	kWh/év	3381	2769	1271
Fűtési szezonális hatásfok (η_s)	η_s %	137	176	232
Névleges hőtéljesítmény	kW	4,80	6,00	5,60

Közép hőmérséklet (47/55)

Paraméter	Érték	Hidegebb területek	Átlagos hőmérsékletű területek	Melegebb területek
		■	■	■
Éves energiafogyasztás fűtési funkcióban (Q_{HF})	kWh/év	5118	3879	1989
Fűtési szezonális hatásfok (η_s)	η_s %	89	125	147
Névleges hőtéljesítmény	kW	4,80	6,00	5,60

Közepeshőmérsékleti paramétereket (47/55) összefoglaló táblázat, átlagos hőmérsékletű területek

Modell		MAGISHERCULES PRO 6					
Víz/levegőhőszivattyú	igen	Alacsony hőmérsékletű hőszivattyú				nem	
Víz/víz hőszivattyú	nem	Kivétel kiegészítő fűtőegységgel				nem	
Sósvíz/víz hőszivattyú	nem	Kevert rendszerű hőszivattyús berendezés				nem	
A bejelentett paraméterek a közepes hőmérsékletű alkalmazásokra vonatkoznak kivéve az alacsony hőmérsékletű hőszivattyú esetében. Az alacsony hőmérsékletű hőszivattyúk paramétereinek értékei alacsony hőmérsékletű alkalmazásokra vonatkoznak							
A bejelentett paraméterek az átlagos éghajlatú területeken alkalmazhatóak.							
Elem	Jel	Érték	Mértékegység	Elem	Jel	Érték	Mértékegység
Névleges hőteljesítmény	$P_{n\acute{e}vleges}$	6,00	kW	Fűtési szezonális energiahatékonyság	η_s	125	%
Bejelentett fűtőteliesség üzemmódban 20°C-os belső hőmérséklet és T_j külső hőmérséklet mellett				Bejelentett teljesítménytényező 20°C-os belső hőmérséklet és T_j külső hőmérséklet mellett			
$T_j = -7\text{ °C}$	P_{dh}	5,3	kW	$T_j = -7\text{ °C}$	COP_{dh}	1,89	-
$T_j = +2\text{ °C}$	P_{dh}	3,2	kW	$T_j = +2\text{ °C}$	COP_{dh}	3,10	-
$T_j = +7\text{ °C}$	P_{dh}	2,1	kW	$T_j = +7\text{ °C}$	COP_{dh}	4,40	-
$T_j = +12\text{ °C}$	P_{dh}	1,9	kW	$T_j = +12\text{ °C}$	COP_{dh}	5,69	-
T_j – bivalens hőmérséklet	P_{dh}	5,3	kW	T_j – bivalens hőmérséklet	COP_{dh}	1,89	-
T_j – üzemi határhőmérséklet	P_{dh}	5,0	kW	T_j – üzemi határhőmérséklet	COP_{dh}	1,70	-
levegő/víz hőszivattyú esetén: $T_j = -15\text{ °C}$ (se TOL < -20 °C)	P_{dh}	-	kW	levegő/víz hőszivattyú esetén: $T_j = -15\text{ °C}$ (se TOL < -20 °C)	COP_{dh}	-	-
Bivalens hőmérséklet	T_{biv}	-7	°C	levegő/víz hőszivattyú esetén: Üzemi határhőmérséklet	TOL	-10	°C
Fűtési ciklusteljesítmény	P_{cyc}	-	kW	Ciklikus jóságfok	COP_{cyc} o PER_{cyc}	-	-
Degradációs tényező	C_{dh}	0,9	-	Fűtővíz megengedett üzemi hőmérséklete	WTOL	65	°C
Energiafogyasztás a főfunkción kívüli üzemmódokban				Kiegészítő fűtőberendezés			
Kikapcsolt üzemmód	P_{OFF}	0,010	kW	Névleges hőteljesítmény	P_{sup}	0,00	kW
Termosztát által kikapcsolt üzemmód	P_{TO}	0,010	kW	Energiabevétel jellege	elektromos		
Készenléti üzemmód	P_{SB}	0,010	kW				
Burkolat fűtési üzemmód	P_{CK}	0,000	kW				
Egyéb elemek							
Teljesítményszabályozás	VÁLTOZÓ			Levegő/víz hőszivattyú esetében: Mért légtömegáram, kültéri	-	2580	m ³ /h
Hangteljesítményszint, beltéri/kültéri	L_{WA}	60	dB	Víz- és sósvíz-típusú hőszivattyú esetében: Mért sósvíz- vagy vízáramlási sebesség, kültéri hőcserélővel	-	-	m ³ /h
Éves energiafogyasztás	Q_{HE}	3879	kWh vagy GJ				
Kevert rendszerű hőszivattyús berendezések esetén							
Bejelentett terhelési profil	L			Vízmelegítési energiahatékonyság	η_{wh}	111,0	%
Napi áramfogyasztás	Q_{elec}	4,35	kWh	Napitüzelőanyag-fogyasztás	Q_{fuel}	-	kWh
Éves villamosenergia-fogyasztás	AFC	919	kWh	Éves tüzelőanyag-fogyasztás	AFC	-	GJ
Elérhetőség	Immergas Hungária Kft. 2310 Szigetszentmiklós Rádió utca 1						

KIVITELEZŐKNEK

FELHASZNÁLÓKNAK

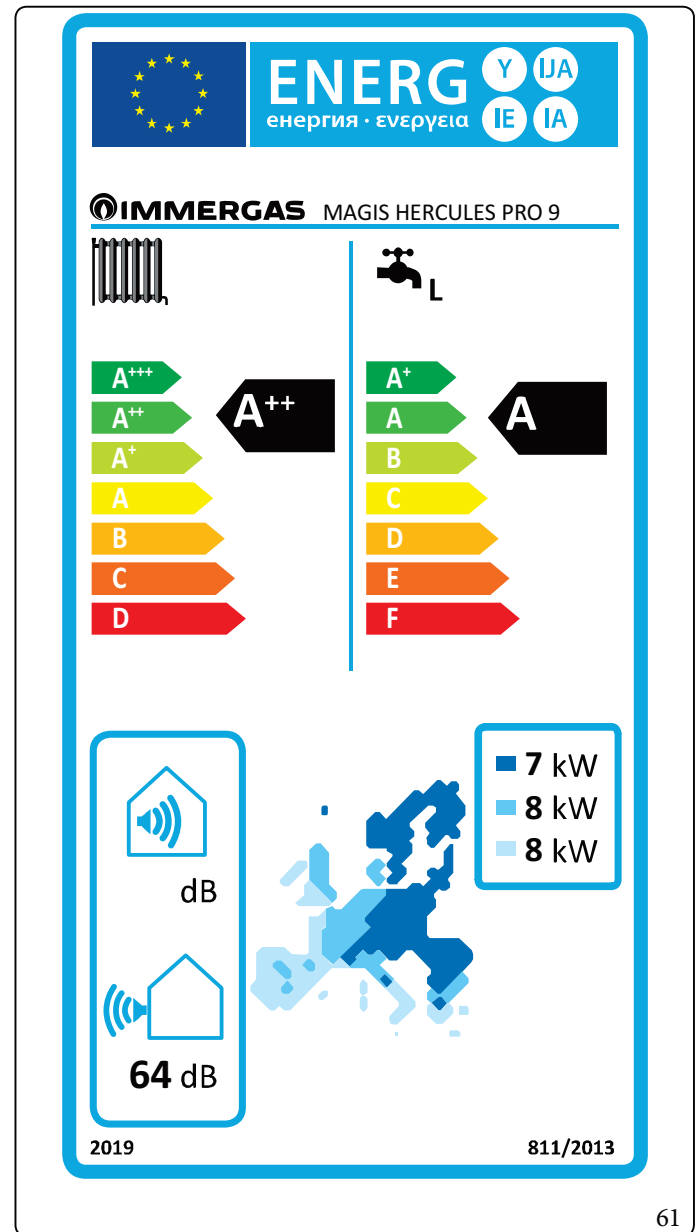
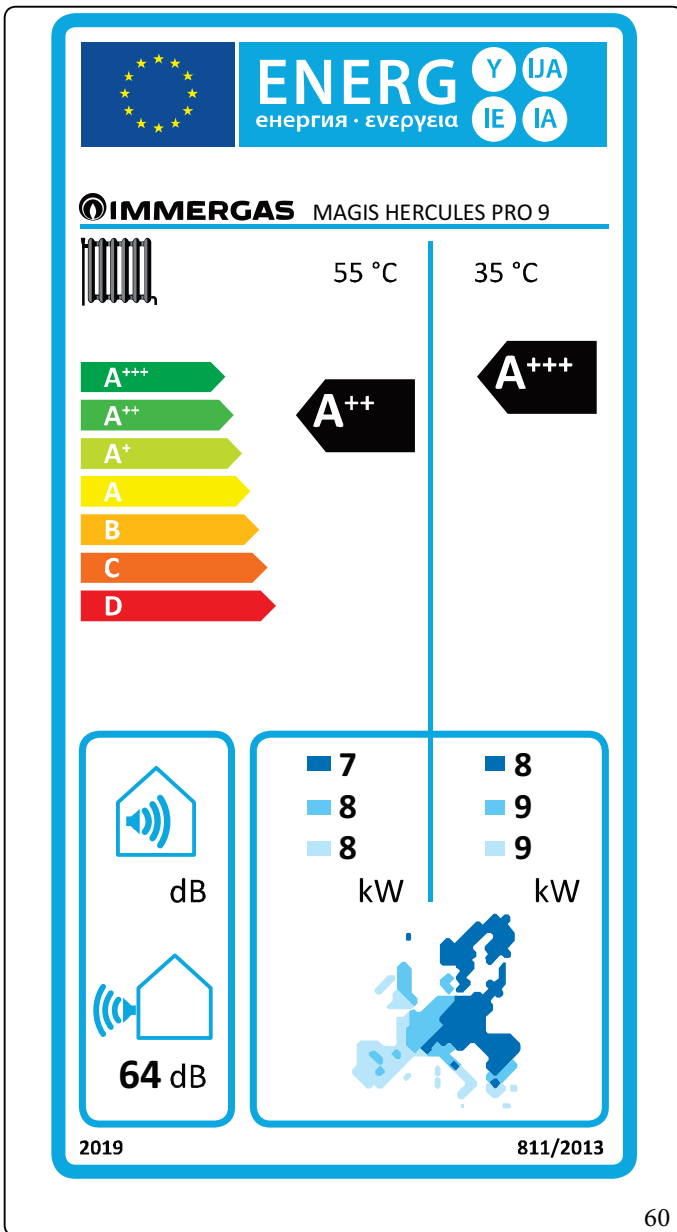
SZERVIZESEKNEK

MŰSZAKI ADATOK

4.4 MAGIS HERCULES PRO 9 KÉSZÜLÉK MŰSZAKI ADATLAPJA (A 811/2013 RENDELET SZERINT)

A készülék megfelelő telepítése érdekében tanulmányozza a jelen útmutató 1. fejezetét (a kivitelezőknek szól) és a telepítésre vonatkozó hatályos előírásokat.

A készülék megfelelő karbantartása érdekében tanulmányozza a jelen útmutató 3. fejezetét (a szervizeknek szól), és végezze el a műveleteket a jelölt időközönként és módok szerint.



Paraméter	Mértékegység	Érték
η_{MW} (energiahatékonyság)	%	103,0
V40 (kevert víz 40°C-on)	l	304.1

Alacsony hőmérséklet (30/35)

Paraméter	Érték	Hidegebb területek	Átlagos hőmérsékletű területek	Melegebb területek
		■	■	■
Éves energiafogyasztás fűtési funkcióban (Q_{HF})	kWh/év	5308	3954	1895
Fűtési szezonális hatásfok (η_s)	η_s %	136	175	237
Névleges hőtéljcsítmény	kW	7,50	8,50	8,50

Közép hőmérséklet (47/55)

Paraméter	Érték	Hidegebb területek	Átlagos hőmérsékletű területek	Melegebb területek
		■	■	■
Éves energiafogyasztás fűtési funkcióban (Q_{HF})	kWh/év	7402	5174	2761
Fűtési szezonális hatásfok (η_s)	η_s %	90	125	152
Névleges hőtéljcsítmény	kW	7,00	8,00	8,00

Közepes hőmérsékleti paramétereket (47/55) összefoglaló táblázat, átlagos hőmérsékletű területek

KIVITELEZŐKNEK

FELHASZNÁLÓKNAK

SZERVIZESEKNEK

MŰSZAKI ADATOK

Modell		MAGIS HERCULES PRO 9					
Víz/levegő hőszivattyú	igen	Alacsony hőmérsékletű hőszivattyú				nem	
Víz/víz hőszivattyú	nem	Kivitel kiegészítő fűtőegységgel				nem	
Sós víz/víz hőszivattyú	nem	Kevert rendszerű hőszivattyús berendezés				nem	
A bejelentett paraméterek a közepes hőmérsékletű alkalmazásokra vonatkoznak kivéve az alacsony hőmérsékletű hőszivattyúk esetében. Az alacsony hőmérsékletű hőszivattyúk paramétereinek értékei alacsony hőmérsékletű alkalmazásokra vonatkoznak							
A bejelentett paraméterek az átlagos éghajlatú területeken alkalmazhatóak.							
Elem	Jel	Érték	Mértékegység	Elem	Jel	Érték	Mértékegység
Névleges hőteljesítmény	$P_{n\acute{e}vleges}$	8,00	kW	Fűtési szezonális energiahatékonyság	η_s	125	%
Bejelentett fűtőtelsítmény részterhelés üzem módban 20°C-os belső hőmérséklet és T_j külső hőmérséklet mellett				Bejelentett teljesítmény tényező 20°C-os belső hőmérséklet és T_j külső hőmérséklet mellett			
$T_j = -7\text{ °C}$	P_{dh}	7,1	kW	$T_j = -7\text{ °C}$	COP_d	1,70	-
$T_j = +2\text{ °C}$	P_{dh}	4,3	kW	$T_j = +2\text{ °C}$	COP_d	3,19	-
$T_j = +7\text{ °C}$	P_{dh}	2,8	kW	$T_j = +7\text{ °C}$	COP_d	4,60	-
$T_j = +12\text{ °C}$	P_{dh}	2,6	kW	$T_j = +12\text{ °C}$	COP_d	5,81	-
T_j - bivalens hőmérséklet	P_{dh}	4,9	kW	T_j = bivalens hőmérséklet	COP_d	1,35	-
T_j - üzemi határhőmérséklet	P_{dh}	4,9	kW	T_j = üzemi határhőmérséklet	COP_d	1,32	-
levegő/víz hőszivattyúk esetén: $T_j = -15\text{ °C}$ (se $TOL < -20\text{ °C}$)	P_{dh}	-	kW	levegő/víz hőszivattyúk esetén: $T_j = -15\text{ °C}$ (se $TOL < -20\text{ °C}$)	COP_d	-	-
Bivalens hőmérséklet	T_{biv}	-7	°C	levegő/víz hőszivattyúk esetén: Üzemi határhőmérséklet	TOL	-10	°C
Fűtési ciklusteljesítmény	P_{cyc}	-	kW	Ciklikus jószágfok	COP_{cyc} o PER_{cyc}	-	-
Degradációs tényező	C_{dh}	0,9	-	Fűtővíz megengedett üzemi hőmérséklete	$WTOL$	65	°C
Energiafogyasztás a fő funkción kívüli üzemmódokban				Kiegészítő fűtőberendezés			
Kikapcsolt üzemmód	P_{OFF}	0,010	kW	Névleges hőteljesítmény	P_{sup}	0,00	kW
Termosztát által kikapcsolt üzemmód	P_{TO}	0,010	kW	Energiabevétel jellege elektromos			
Készenléti üzemmód	P_{SB}	0,010	kW				
Burkolat fűtési üzemmód	P_{CK}	0,000	kW				
Egyéb elemek							
Teljesítményszabályozás	VÁLTOZÓ			Levegő/víz hőszivattyúk esetében: Mért légtömegáram, kültéri	-	3960	m^3/h
Hangteljesítményszint, beltéri\kültéri	L_{WA}	64	dB	Víz-\sós víz-víz típusú hőszivattyúk esetében: Mért sós víz- vagy vízáramlási sebesség, kültéri hőcserélővel	-	-	m^3/h
Éves energiafogyasztás	Q_{HE}	5174	kWh vagy GJ				
Kevert rendszerű hőszivattyús berendezések esetén							
Bejelentett terhelési profil	XL			Vízmelegítési energiahatékonyság	η_{wh}	103,0	%
Napi áramfogyasztás	Q_{elec}	7,64	kWh	Napi tüzelőanyag-fogyasztás	Q_{fuel}	-	kWh
Éves villamosenergia-fogyasztás	ALC	1620	kWh	Éves tüzelőanyag-fogyasztás	ALC	-	GJ
Elérhetőség	Immergas Hungária Kft. 2310 Szigetszentmiklós Rádió utca 1						

4.5 A RENDSZER ADATLAPJÁNAK KITÖLTÉSI PARAMÉTEREI

Ha a Magis Hercules Pro felhasználásával egy rendszert akar kialakítani, használja az (ábrán szereplő rajzokat 63). A megfelelő kitöltéshez írja be a megfelelő helyre (lásd az 62) a bekezdések táblázataiban említett értékek "Paraméterek az alacsony hőmérsékletű (30/35) fűtés rendszerek adatainak kitöltéséhez", "Paraméterek az átlagos hőmérsékletű (47/55) fűtés rendszerek adatainak kitöltéséhez".

A többi értéket pedig a rendszert alkotó elemek (pl. napkollektorok, kiegészítő hőszivattyúk, hőmérséklet szabályozók) műszaki adatai alapján kell megadni.

A fűtés rendszerekhez (pl. hőszivattyú + hőmérséklet szabályzó) használja a . ábrát 63.



Mivel a terméket alapfelszereltségben hőmérséklet szabályzóval felszerelve szállítjuk a rendszer adatlapot minden esetben ki kell tölteni.

Minta a fűtés rendszerek rendszeradatainak kitöltéséhez

A hőszivattyú fűtési szezonális energiahatékonysága.

'I' %

Hőmérséklet vezérlés
A hőmérséklet szabályozó kártya

I. osztály = 1 %, II. osztály = 2 %,
III. osztály = 1,5 %, IV. osztály = 2 %,
V. osztály = 3 %, VI. osztály = 4 %,
VII. osztály = 3,5 %, VIII. osztály = 5 %

+ %

Kiegészítő kazán
A kazán vezérlőpaneljéről

A fűtés szezonális energiahatékonysága (%)

(- 'I') x "II" = - %

A napkollektoros rendszer hozzájárulása

A napkollektor adattáblázatából

A kollektor mérete (m²)

A tartály térfogata (m³)

A kollektor hatásfoka (%)

A tartály besorolása
A* = 0.95, A = 0.91,
B = 0.86, C = 0.83,
D-G = 0.81

('III' x + 'IV' x) x 0.45 x (/ 100) x = + %

A rendszer szezonális fűtési energiahatékonysága átlagos éghajlati körülmények között

%

A rendszer szezonális fűtési energiahatékonysága osztálya átlagos éghajlati körülmények között

G **F** **E** **D** **C** **B** **A** **A+** **A++** **A+++**
 < 30 % ≥ 30 % ≥ 34 % ≥ 36 % ≥ 75 % ≥ 82 % ≥ 90 % ≥ 98 % ≥ 125 % ≥ 150 %

A rendszer szezonális fűtési energiahatékonysága melegebb vagy hidegebb éghajlati viszonyok között

Hidegebb: - 'V' = %

Melegebb: + 'VI' = %

Előfordulhat, hogy a termékek összességének táblázatban feltüntetett energiahatékonysági értéke nem egyezik meg a telepítést követő tényleges energiahatékonysági értékkel, mert az energiahatékonyság mértékét, más egyéb tényezők (pl. az elosztó rendszerben keletkező hőveszteség, a készülékek mérete és az épület jellemzői).

Paraméterek az alacsony hőmérsékletű (30/35) fűtés rendszerek adatainak kitöltéséhez

Magis Hercules PRO 4

Paraméter	Hidegebb területek	Átlagos hőmérsékletű területek	Melegebb területek
	■	■	■
"I"	136	176	230
"II"	*	*	*
"III"	6,68	5,35	5,35
"IV"	2,61	2,09	2,09

Magis Hercules PRO 6

Paraméter	Hidegebb területek	Átlagos hőmérsékletű területek	Melegebb területek
	■	■	■
"I"	137	176	232
"II"	*	*	*
"III"	5,57	4,45	4,77
"IV"	2,18	1,74	1,87

Magis Hercules PRO 9

Paraméter	Hidegebb területek	Átlagos hőmérsékletű területek	Melegebb területek
	■	■	■
"I"	136	175	237
"II"	*	*	*
"III"	3,56	3,14	3,14
"IV"	1,39	1,23	1,23

* a 811/2013/EU rendelet és az Európai Tanács 207/2014 sz. közleményében szereplő átmeneti számítási módszerek szerint meghatározandó érték.

Paraméterek az átlagos hőmérsékletű (47/55) fűtés rendszerek adatainak kitöltéséhez

Magis Hercules PRO 4

Paraméter	Hidegebb területek	Átlagos hőmérsékletű területek	Melegebb területek
	■	■	■
"I"	93	125	147
"II"	*	*	*
"III"	6,68	5,35	5,35
"IV"	2,61	2,09	2,09

Magis Hercules PRO 6

Paraméter	Hidegebb területek	Átlagos hőmérsékletű területek	Melegebb területek
	■	■	■
"I"	89	125	147
"II"	*	*	*
"III"	5,57	4,45	4,77
"IV"	2,18	1,74	1,87

Magis Hercules PRO 9

Paraméter	Hidegebb területek	Átlagos hőmérsékletű területek	Melegebb területek
	■	■	■
"I"	90	125	152
"II"	*	*	*
"III"	3,82	3,34	3,34
"IV"	1,49	1,31	1,31

* a 811/2013/EU rendelet és az Európai Tanács 207/2014 sz. közleményében szereplő átmeneti számítási módszerek szerint meghatározandó érték.

A hőszivattyú fűtési szezonális energiahatékonysága

%

Hőmérséklet vezérlés
A hőmérséklet szabályozó kártyáról

I. osztály = 1 %, II. osztály = 2 %,
III. osztály = 1,5 %, IV. osztály = 2 %,
V. osztály = 3 %, VI. osztály = 4 %,
VII. osztály = 3,5 %, VIII. osztály = 5 %

+ %

Kiegészítő kazán
A kazán vezérlőpaneljéről

A szobafűtés szezonális energiahatékonysága (%)

(- _____) x _____ = - %

A napkollektoros rendszer hozzájárulása

A napkollektoros rendszer vezérlőpaneljéről

A kollektor méretei (m²)

A tartály térfogata (m³)

A kollektor hatásfoka (%)

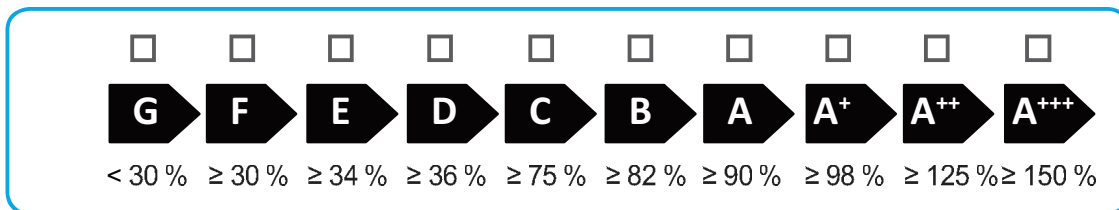
A tartály besorolása
A* = 0.95, A = 0.91,
B = 0.86, C = 0.83,
D-G = 0.81

(_____ x + _____ x) x 0.45 x (/ 100) x = + %

A rendszer szezonális fűtési energiahatékonysága átlagos éghajlati körülmények között

%

A rendszer szezonális fűtési energiahatékonysága osztálya átlagos éghajlati körülmények között



A rendszer szezonális fűtési energiahatékonysága melegebb vagy hidegebb éghajlati viszonyok között

Hidegebb:

- _____ = %

Melegebb:

+ _____ = %

Előfordulhat, hogy a termékek összességének táblázatban feltüntetett energiahatékonysági értéke nem egyezik meg a telepítést követő tényleges energiahatékonysági értékkel, mert az energiahatékonyság mértékét, más egyéb tényezők (pl. az elosztó rendszerben keletkező hőveszteség, a készülékek mérete és az épület jellemzői).

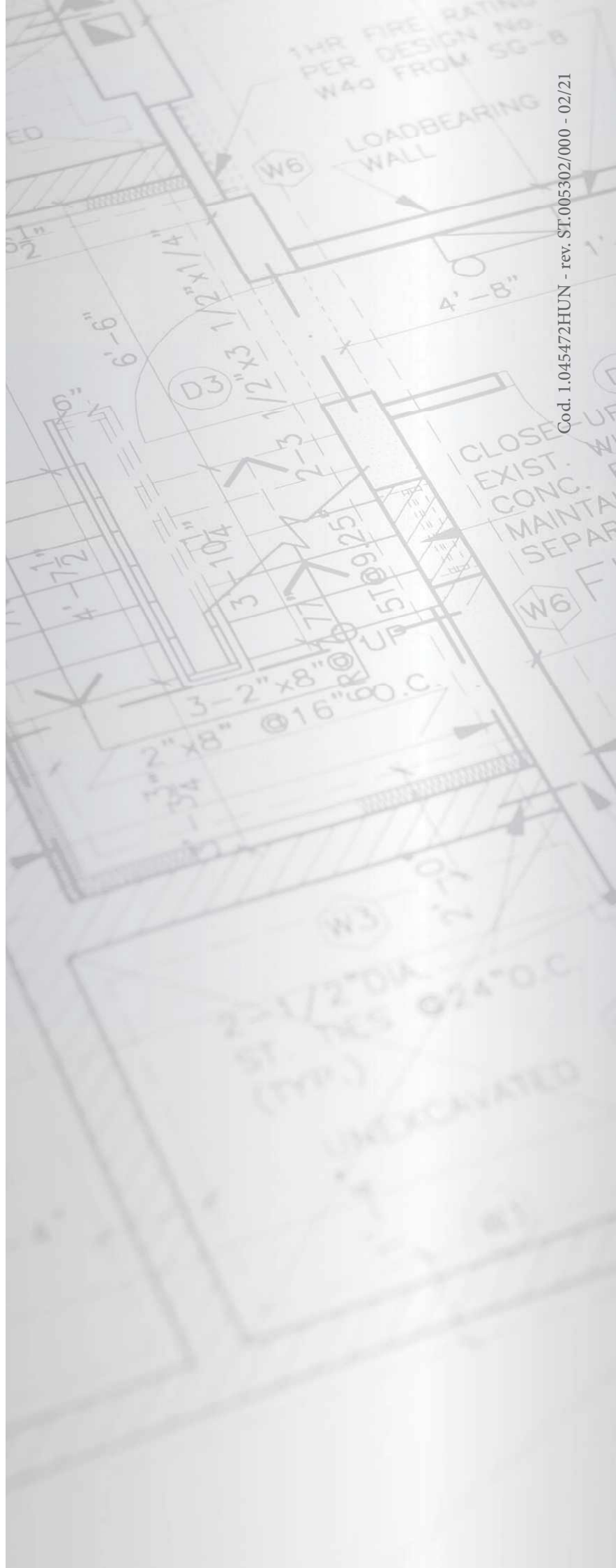


This instruction booklet is made of ecological paper.



immergas.com

Immergas S.p.A.
42041 Brescello (RE) - Italy
Tel. 0522.689011
Fax 0522.680617



Cod. 1.045472HUN - rev. ST.005302/000 - 02/21