

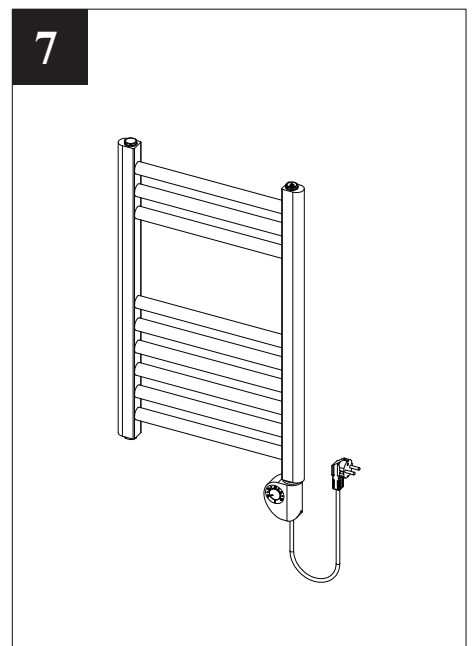
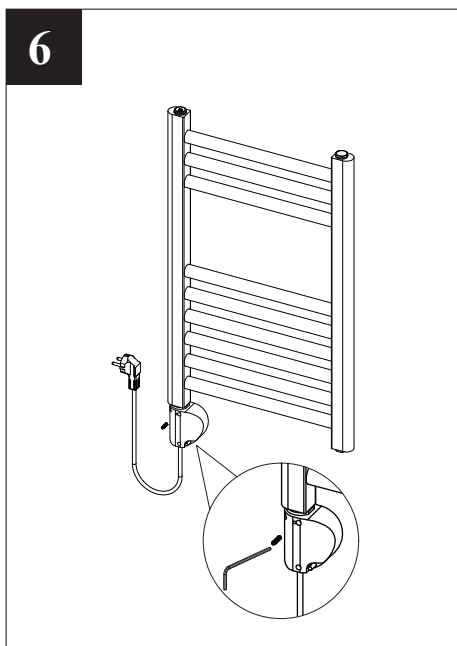
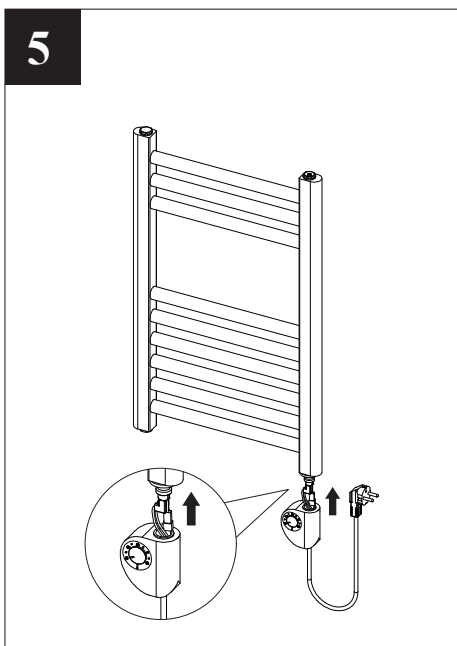
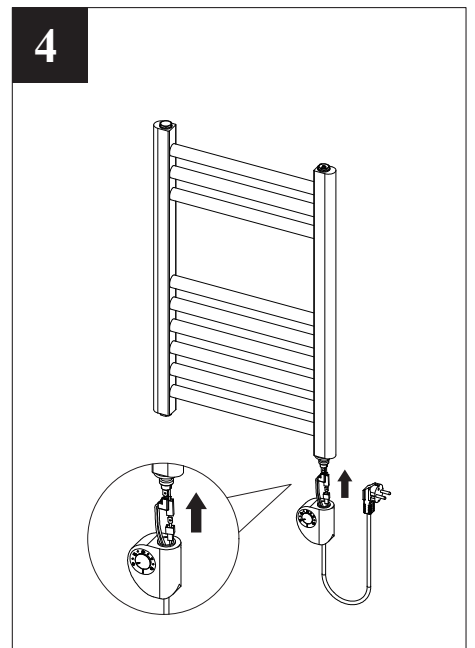
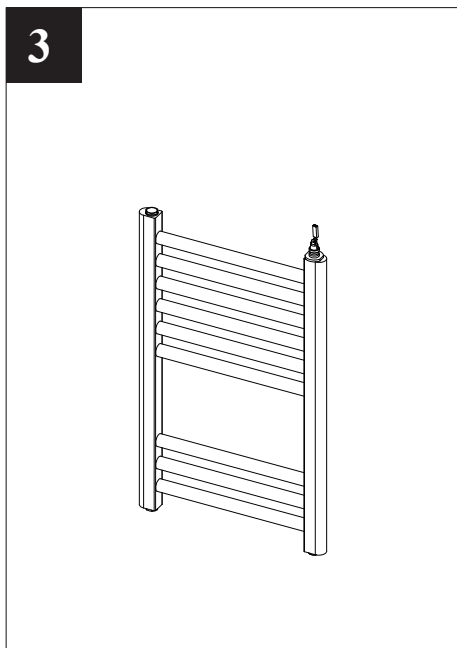
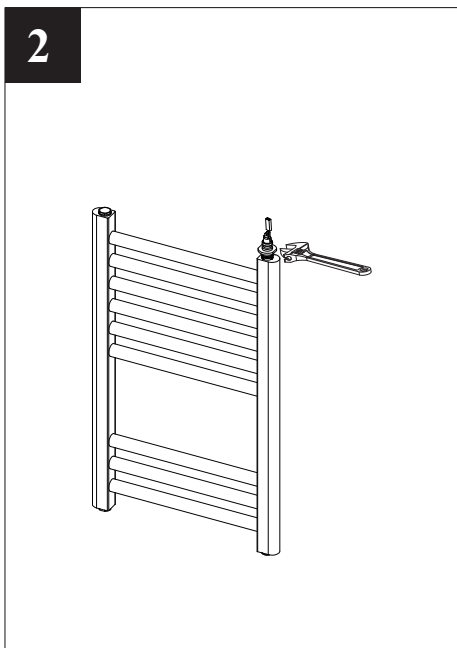
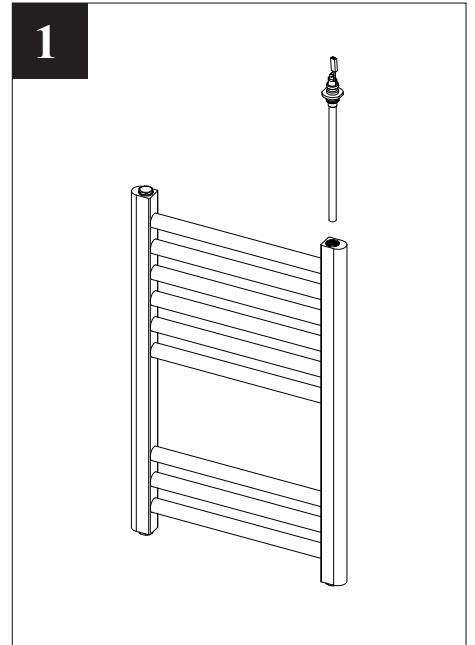
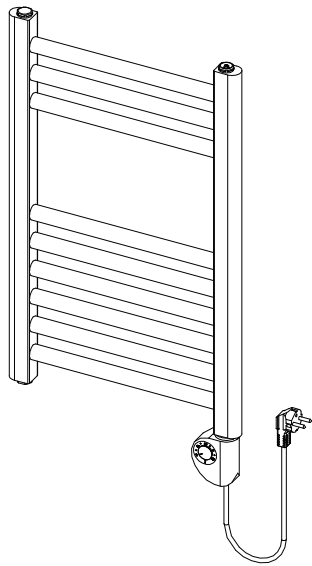
Használati utasítás



Fontos!

A szabályozó beszerelése vagy használata előtt figyelmesen olvassa el az utasításokat.



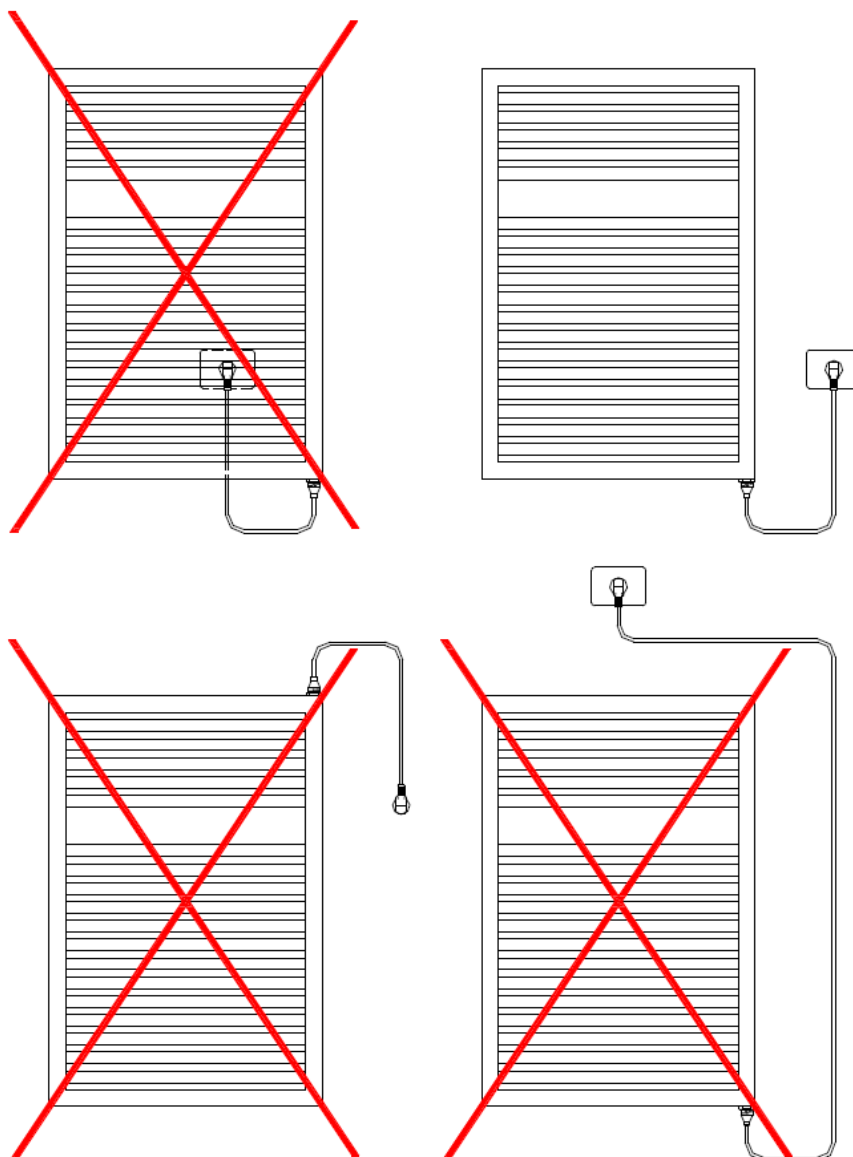




- **Az elektromos fűtőbetét, törülközőszárító radiátorba való beépítésre szolgál. Egyéb célra történő használata tilos.**
- **Bármilyen szerelési vagy karbantartási munka megkezdése előtt ellenőrizze, hogy a villany főkapcsoló ki van-e kapcsolva.**
- **Ne kapcsolja be a készüléket a szakszerű és teljes beszerelés előtt.**
- **Ne kapcsolja be a készüléket a az O-gyűrű sértetlenségének és megfelelő helyzetének ellenőrzése nélkül (lásd a beépítési részt).**
- **Ne vágja le a tápkábelt a termék leállításához.**
- **Ha a tápkábel megsérült, a készüléket ki kell cserélni.**
- **A szabályozó névleges feszültségének meg kell egyeznie a hálózati feszültséggel (230V AC $\pm 10\%$).**
- **A csatlakozóaljzatnak (csak dugós csatlakozású készülékeknel) és az elektromos hálózatnak alkalmasnak kell lennie a szükséges teljesítmény biztosítására.**
- **A csatlakozóaljzatnak kompatibilisnek kell lennie a szabályozó csatlakozójával (csak dugós csatlakozású készülékeknel).**
- **Ellenőrizze, hogy az elektromos rendszer rendelkezik-e áramvédő kismegszakítóval, amely közvetlenül a csatlakozóaljzathoz vagy az érintett csatlakozódobozhoz csatlakozik.**
- **Az készülékeket (sárga-zöld vezeték vagy földelt dugó) kizárólag szabványos földelő érintkezőkkel ellátott csatlakozóaljzatokhoz vagy csatlakozóblokkokhoz szabad csatlakoztatni.**
- **A készüléket nem használhatják gyermekek, vagy akiknek nincs tapasztalata vagy ismerete a készülékről, kivéve, ha egy biztonságukért felelős személy vagy gondviselő felügyeli őket,**
- **A törülközőszárítót úgy szerelje fel, hogy az alsó része legalább 60 cm-re legyen a padlótól.**

Szerelési utasítás

- Az elektromos fűtőbetétet csak a radiátorok alsó csomkjára lehet csatlakoztatni
- Az elektromos csatlakozó dugalj nem helyezkedhet el a törölközőszárítós radiátor mögött

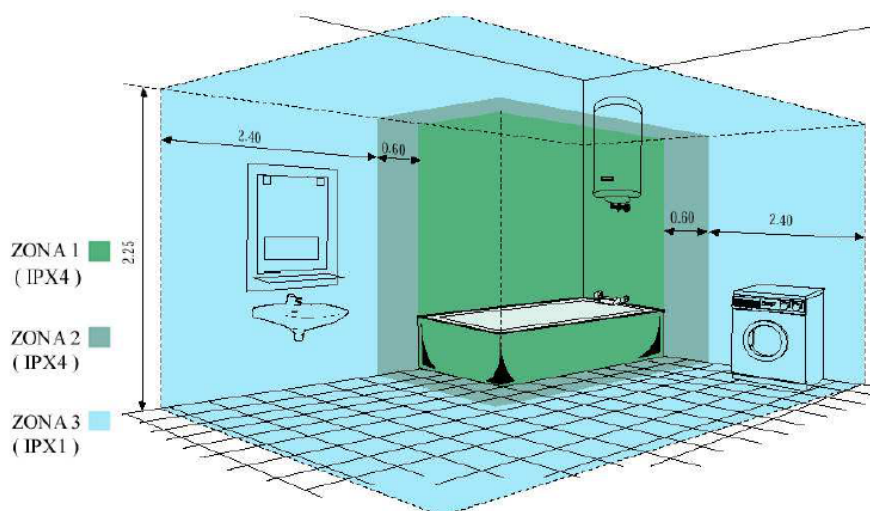


- Az elektromos fűtőpatron nem érhet hozzá a padlóhoz vagy a falhoz

- Az elektronikus szabályozót csak 230 V-os rendszerekhez szabad felszerelni.

Vezeték színe	csatlakozás típusa
Barna	Fázis
Blue	nulla
Szürke	
Yellow/green	Föld
Black	Vezérlő kábel (opcionális, nem minden terméknél)

- Az elektromos fűtőbetétet, elektromos oldalról Fi-relével, és vezérlő kapcsolóval kell ellátni
- A fürdőszobában a 3. zónában is elhelyezhető (lásd 1. ábra), amennyiben a vezérlő eszköz elérhetetlen a zuhanyzó vagy fürdőkád használói számára.
- Az áramvezeték csatlakoztatni kell egy konnektorhoz, amely legalább 25 cm távolságra van a padlótól (készülékek esetében, amelyek dugótlanul vannak értékesítve, nem lehet köztes dugót használni).



1. ábra Fürdőszoba zónái

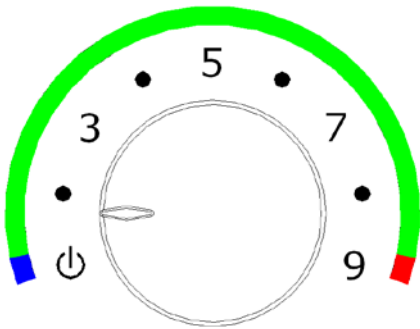
- A törölközőszárítós radiátor faltól való távolsága 40mm és 80mm között kell, hogy legyen
- A legalsó fűtött bordát a padlótól minimum 600mm magasra kell szerelni.



Használati utasítás

A termosztát működését az 1. ábrán látható módon tuja befolyásolni.

A kék terület a készenléti, kikapcsolt állapotot jelenti, a Zöld területen 7°C-35°Cig állíthatja a hőmérsékletet, a piros terület mindig bekapcsolt állapotot jelez.



2. ábra



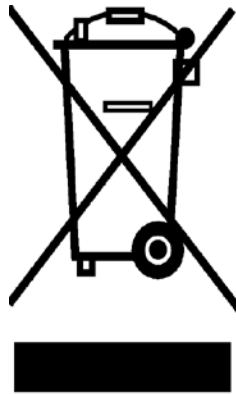
3. ábra

Technikai paraméterek

Működési feszültség	230V ±10% AC 50 Hz
Fűtőelem maximális teljesítménye	2000W
Szigetelési osztály	I. vagy II.
Vízállósági osztály	IPX4
Mechanikai védelem a csatlakozó blokkhoz	IK05
Működési hőmérséklet	0 – 50°C
Tárolási hőmérséklet	-20 – 70°C
Megengedett páratartalom	0 – 85% kondenzáció nélkül
Hőmérséklet beállítása	Analóg, gombbal
Szabályozási skála	7 – 35°C
Működési feszültség	230V ±10% AC 50 Hz
Fűtőelem maximális teljesítménye	2000W
Szigetelési osztály	I. vagy II.
Vízállósági osztály	IPX4
Mechanikai védelem a csatlakozó blokkhoz	IK05
Működési hőmérséklet	0 – 50°C
Tárolási hőmérséklet	-20 – 70°C
Megengedett páratartalom	0 – 85% kondenzáció nélkül
Hőmérséklet beállítása	Analóg, gombbal
Szabályozási skála	7 – 35°C

Garancia

A termékre 1 év garancia vonatkozik, mely a vásárlást igazoló dokumentum, vagy a jótállási jegy felmutatásával érvényesíthető.



A terméken látható áthúzott kerekes szemétkuka szimbólum arra emlékeztet, hogy az Európai Unióban minden elektromos és elektronikus terméket, valamint akkumulátort külön gyűjtőhelyre kell vinni életciklusuk végén. Ne dobja el ezeket a termékeket rendszertelen kommunális hulladékként. A termékeket vigye vissza a gyűjtőhelyre, hogy megelőzze a környezetre vagy az emberi egészségre esetlegesen káros hatásokat az ellenőrizetlen hulladékkezelésből, és elősegítse a anyagok fenntartható újrafelhasználását. A gyűjtéssel kapcsolatos információk elérhetők a termék kereskedőjétől, a helyi hulladékhatóságoktól vagy a nemzeti termelői felelősségvállalási szervektől. További információért lásd a termék országspecifikus információit. A gyártó minden felelősséget elhárít az esetleges pontatlanságokért ebben a dokumentumban a nyomtatási vagy átírási hibák miatt. Fenntartja magának a jogot, hogy a termékeket szükségesnek vagy hasznosnak ítélt változtatásokat végezzen.

Jótállási jegy

Tisztelt vásárló, Köszönjük, hogy a Install termékeit választotta. Alábbiakban részletezzük a jótállás feltételeit.

Termék megnevezése/ cikkszama:	
Termék gyártási száma (ha van):	
Vásárlás időpontja (fogyasztónak átadásának dátuma):	
Beszereles időpontja:	
Forgalmazó:	

A jótállás időtartama a fogyasztói vásárlástól számított 1év.

A fogyasztó törvényi jogai nem függenek a jótállási jegytől. Ha jogvitája van, a fogyasztó fordulhat a megyei (fővárosi) kereskedelmi és iparkamarák békéltető testületéhez is. A jótállás teljesítése és a hozzá kapcsolódó költségek az eladót terhelik. A jótállási jegy szükséges a jótállási jogok érvényesítéséhez, de nem kell visszaadni a kibontott csomagolást. A jótállási jegy hiánya vagy hibája nem befolyásolja a jótállás érvényességét. Ha a fogyasztó nem kap jótállási jegyet, akkor is bizonyítottan kell tekinteni a szerződést, ha bemutatja a fizetési bizonylatot, nyugtát vagy számlát. Ebben az esetben a fizetési bizonylattal lehet érvényesíteni a jótállási jogokat.

Jótállási feltételek:

A terméket védeni kell a vízkőtől és a szennyeződésektől. A rendszerbe történő fizikai szűrő, és vízlágyító beépítése erősen javasolt, de nem feltétel, ugyanakkor a vízkő és a szennyeződés okozta hibák nem tartoznak a jótállási körbe, tehát ezekre nincs jótállás.

Nem vállaljuk a jótállást olyan hibákért, amik a nem rendeltetésszerű használatból erednek (pl fizikai károsodás), Minden esetben be kell tartani jelen használati utasításban szereplő előírásokat.

A fogyasztó a hibás csaptelepet kijavíttathatja vagy kicseréltetheti, ha a hiba a rendeltetésszerű használatot akadályozza.

A kijavítást a vállalkozás bármelyik telephelyén vagy ha van, a jótállási jegyen feltüntetett javítószolgálatnál kérheti.

A kijavításnál csak új alkatrész használható.

Ha a fogyasztó a vásárlástól számított 3 munkanapon belül csereigényt érvényesít, a kereskedő köteles kicserélni a dolgot.

Minden egyéb esetben a hatályos fogyasztóvédelmi törvény a mérvadó: A Fogyasztót a Ptk. 6:157-173 §-aiban, a 151/2003. (IX.22.) Kormányrendeletben, valamint a 19/2014. (IV.29.) NGM rendeletben meghatározott jogok illetik meg.