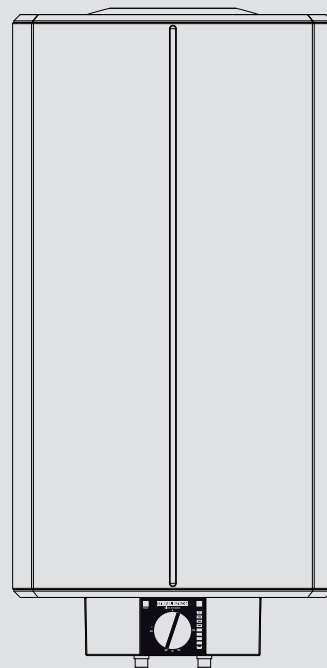


**BEDIENUNG UND INSTALLATION
OPERATION AND INSTALLATION
UTILISATION ET INSTALLATION
BEDIENING EN INSTALLATIE
OBSLUHA A INSTALACE
ЭКСПЛУАТАЦИЯ И МОНТАЖ
OBSŁUGA I INSTALACJA**

Offener und geschlossener Warmwasser-Wandspeicher | Open vented and sealed unvented wall mounted DHW cylinders | Ballon d'ECS mural à écoulement libre ou sous pression | Open en gesloten warmwaterwandboiler | Настенный накопительный водонагреватель открытого и закрытого типа

- » SH 30 S
- » SH 50 S
- » SH 80 S
- » SH 100 S
- » SH 120 S
- » SH 150 S



STIEBEL ELTRON

BESONDERE HINWEISE

BEDIENUNG

1. Allgemeine Hinweise	3
1.1 Sicherheitshinweise	3
1.2 Andere Markierungen in dieser Dokumentation	4
1.3 Maßeinheiten	4
2. Sicherheit	4
2.1 Bestimmungsgemäße Verwendung	4
2.2 Allgemeine Sicherheitshinweise	4
2.3 CE-Kennzeichnung	4
2.4 Prüfzeichen	4
3. Gerätebeschreibung	5
3.1 Frostschutz	5
4. Einstellungen	5
5. Reinigung, Pflege und Wartung	6
6. Problembehebung	6

INSTALLATION

7. Sicherheit	7
7.1 Allgemeine Sicherheitshinweise	7
7.2 Vorschriften, Normen und Bestimmungen	7
8. Gerätebeschreibung	7
8.1 Lieferumfang	7
8.2 Zubehör	7
9. Vorbereitungen	7
9.1 Montageort	7
9.2 Wandaufhängung montieren	7
9.3 Elektroanschlusskabel vorbereiten	7
10. Montage	8
10.1 Wasseranschluss	8
10.2 Montage des Gerätes	8
10.3 Elektrischer Anschluss	9
11. Inbetriebnahme	9
11.1 Erstinbetriebnahme	9
11.2 Wiedereinbetriebnahme	9
12. Einstellungen	10
13. Außerbetriebnahme	10
14. Störungsbehebung	10
15. Wartung	11
15.1 Sicherheitsventil prüfen	11
15.2 Gerät entleeren	11
15.3 Signalanode kontrollieren / austauschen	11
15.4 Entkalken	11
15.5 Korrosionsschutzwiderstand	11
16. Technische Daten	12
16.1 Maße und Anschlüsse	12
16.2 Elektroschaltpläne und Anschlüsse	13
16.3 Aufheizdiagramm	14
16.4 Störfallbedingungen	14
16.5 Angaben zum Energieverbrauch	15
16.6 Datentabelle	15

KUNDENDIENST UND GARANTIE

UMWELT UND RECYCLING

BESONDERE HINWEISE

- Das Gerät kann von Kindern ab 8 Jahren sowie von Personen mit verringerten physischen, sensorischen oder mentalen Fähigkeiten oder Mangel an Erfahrung und Wissen benutzt werden, wenn sie beaufsichtigt werden oder bezüglich des sicheren Gebrauchs des Geräts unterwiesen wurden und die daraus resultierenden Gefahren verstanden haben. Kinder dürfen nicht mit dem Gerät spielen. Reinigung und Benutzer-Wartung dürfen nicht von Kindern ohne Beaufsichtigung durchgeführt werden.
- Der Anschluss an das Stromnetz ist nur als fester Anschluss in Verbindung mit der herausnehmbaren Kabeldurchführung erlaubt. Das Gerät muss über eine Trennstrecke von mindestens 3 mm allpolig vom Netzanschluss getrennt werden können.
- Befestigen Sie das Gerät wie in den Kapiteln „Installation / Vorbereitungen“ und „Installation / Montage / Montage des Gerätes“ beschrieben.
- Beachten Sie den minimalen und maximalen Einlasswasserdruck (siehe Kapitel „Installation / Technische Daten / Datentabelle“).
- Entleeren Sie das Gerät wie in Kapitel „Installation / Wartung / Gerät entleeren“ beschrieben.

Geschlossene Betriebsweise:

- Das Gerät steht unter Druck. Während der Aufheizung tropft das Ausdehnungswasser aus dem Sicherheitsventil.
- Betätigen Sie regelmäßig das Sicherheitsventil, um einem Festsitzen z. B. durch Kalkablagerungen vorzubeugen.
- Installieren Sie ein baumustergeprüftes Sicherheitsventil in der Kaltwasserzulaufleitung. Beachten Sie dabei, dass Sie in Abhängigkeit von dem Ruhedruck evtl. zusätzlich ein Druckminderventil benötigen.
- Dimensionieren Sie die Abflussleitung so, dass bei voll geöffnetem Sicherheitsventil das Wasser ungehindert ablaufen kann.
- Montieren Sie die Abblaseleitung des Sicherheitsventils mit einer stetigen Abwärtsneigung in einem frostfreien Raum.
- Die Abblaseöffnung des Sicherheitsventils muss zur Atmosphäre geöffnet bleiben.

BEDIENUNG

1. Allgemeine Hinweise

Das Kapitel „Bedienung“ richtet sich an den Gerätebenutzer und den Fachhandwerker.

Das Kapitel „Installation“ richtet sich an den Fachhandwerker.



Hinweis

Lesen Sie diese Anleitung vor dem Gebrauch sorgfältig durch und bewahren Sie sie auf. Geben Sie die Anleitung gegebenenfalls an einen nachfolgenden Benutzer weiter.

1.1 Sicherheitshinweise

1.1.1 Aufbau von Sicherheitshinweisen



SIGNALWORT Art der Gefahr

Hier stehen mögliche Folgen bei Nichtbeachtung des Sicherheitshinweises.

► Hier stehen Maßnahmen zur Abwehr der Gefahr.

1.1.2 Symbole, Art der Gefahr

Symbol	Art der Gefahr
	Verletzung
	Stromschlag
	Verbrennung (Verbrennung, Verbrühung)

1.1.3 Signalworte

SIGNALWORT	Bedeutung
GEFAHR	Hinweise, deren Nichtbeachtung schwere Verletzungen oder Tod zur Folge haben.
WARNUNG	Hinweise, deren Nichtbeachtung schwere Verletzungen oder Tod zur Folge haben kann.
VORSICHT	Hinweise, deren Nichtbeachtung zu mittelschweren oder leichten Verletzungen führen kann.

1.2 Andere Markierungen in dieser Dokumentation



Hinweis

Allgemeine Hinweise werden mit dem nebenstehenden Symbol gekennzeichnet.

- ▶ Lesen Sie die Hinweistexte sorgfältig durch.

Symbol	Bedeutung
	Sachschaden (Geräte-, Folge-, Umweltschaden)
	Geräteentsorgung

- ▶ Dieses Symbol zeigt Ihnen, dass Sie etwas tun müssen. Die erforderlichen Handlungen werden Schritt für Schritt beschrieben.

1.3 Maßeinheiten



Hinweis

Wenn nicht anders angegeben, sind alle Maße in Millimeter.

2. Sicherheit

2.1 Bestimmungsgemäße Verwendung

Das Gerät dient zur Erwärmung von Trinkwasser. Das Gerät kann eine und in geschlossener (druckfester) Betriebsweise auch mehrere Entnahmestellen versorgen.

Das Gerät ist für den Einsatz im häuslichen Umfeld vorgesehen. Es kann von nicht eingewiesenen Personen sicher bedient werden. In nicht häuslicher Umgebung, z. B. im Kleingewerbe, kann das Gerät ebenfalls verwendet werden, sofern die Benutzung in gleicher Weise erfolgt.

Eine andere oder darüber hinausgehende Benutzung gilt als nicht bestimmungsgemäß. Als nicht bestimmungsgemäß gilt auch der Einsatz des Gerätes zur Erwärmung anderer Flüssigkeiten als Wasser oder auch mit Chemikalien versetzten Wassers wie z. B. Sole.

Zum bestimmungsgemäßen Gebrauch gehört auch das Beachten dieser Anleitung sowie der Anleitungen für eingesetztes Zubehör.

2.2 Allgemeine Sicherheitshinweise



WARNUNG Verbrennung

Die Armatur und die Sicherheitsgruppe können während des Betriebs eine Temperatur von über 60 °C annehmen. Bei Auslauftemperaturen größer 43 °C besteht Verbrühungsgefahr.



WARNUNG Verletzung

Das Gerät kann von Kindern ab 8 Jahren sowie von Personen mit verringerten physischen, sensorischen oder mentalen Fähigkeiten oder Mangel an Erfahrung und Wissen benutzt werden, wenn sie beaufsichtigt werden oder bezüglich des sicheren Gebrauchs des Geräts unterwiesen wurden und die daraus resultierenden Gefahren verstanden haben. Kinder dürfen nicht mit dem Gerät spielen. Reinigung und Benutzer-Wartung dürfen nicht von Kindern ohne Beaufsichtigung durchgeführt werden.



Sachschaden

Die Wasserleitungen und die Sicherheitsgruppe sind vom Nutzer vor Frost zu schützen.



Hinweis

Geschlossene Betriebsweise: Das Gerät steht unter Druck. Während der Aufheizung tropft das Ausdehnungswasser aus dem Sicherheitsventil.

- ▶ Tropft nach Beendigung der Aufheizung Wasser, informieren Sie Ihren Fachhandwerker.

Offene Betriebsweise: Bei jedem Aufheizvorgang tropft Ausdehnungswasser aus dem Auslauf.

2.3 CE-Kennzeichnung

Die CE-Kennzeichnung belegt, dass das Gerät alle grundlegenden Anforderungen erfüllt:

- Richtlinie über die elektromagnetische Verträglichkeit
- Niederspannungsrichtlinie

2.4 Prüfzeichen

Siehe Typenschild am Gerät.

3. Gerätebeschreibung

Das Gerät erwärmt elektrisch Trinkwasser mit der angeschlossenen Heizleistung. Die Temperatur können Sie mit dem Temperatur-Einstellknopf bestimmen. In Abhängigkeit von der Stromversorgung erfolgt eine automatische Aufheizung bis zur gewünschten Temperatur. Der aktuell verfügbare Wärmeinhalt wird angezeigt.

Offene (drucklose) und geschlossene (druckfeste) Betriebsweise ist möglich.

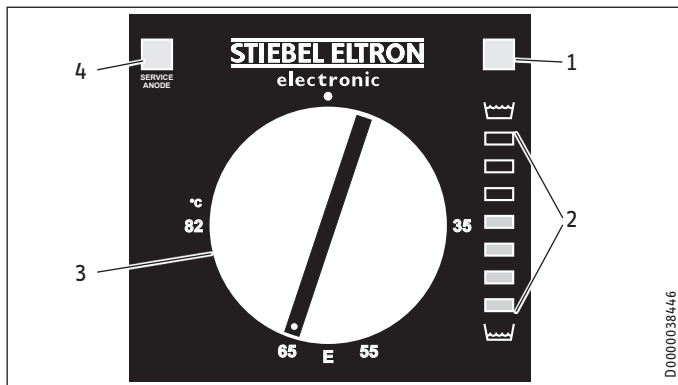
Der Stahl-Innenbehälter ist mit Spezial-Direktemail „anticor®“ und mit einer Signalanode ausgerüstet. Die Anode mit Verbrauchsanzeige ist ein Schutz des Speicherinneren vor Korrosion.

3.1 Frostschutz

Das Gerät ist auch bei der Temperatureinstellung „kalt“ vor Frost geschützt, falls die Stromversorgung gewährleistet ist. Das Gerät schaltet rechtzeitig ein und heizt das Wasser auf. Die Wasserleitungen und die Sicherheitsgruppe werden durch das Gerät nicht vor Frost geschützt.

4. Einstellungen

Sie können die Temperatur stufenlos einstellen.



- 1 Signallampe für Betriebsanzeige
 - 2 Anzeige Wärmeinhalt
 - 3 Temperatur-Einstellknopf
 - 4 Signallampe SERVICE ANODE
 - kalt
 - E empfohlene Energiesparstellung, geringe Kalkbildung, 60 °C
- 82 °C maximale Temperatureinstellung
- Systembedingt können die Temperaturen vom Sollwert abweichen.

Signallampe SERVICE ANODE

Geschlossene Betriebsweise:

- ! **Sachschaden**
Geschlossene Betriebsweise:
▶ Falls die Signallampe „SERVICE ANODE“ leuchtet, informieren Sie Ihren Fachhandwerker.

Offene Betriebsweise:

- 📖 **Hinweis**
Die Signallampe SERVICE ANODE hat bei offener Betriebsweise keine Funktion.
Kontrollieren Sie die Schutzanode erstmalig nach zwei Jahren und tauschen Sie sie ggf. aus.

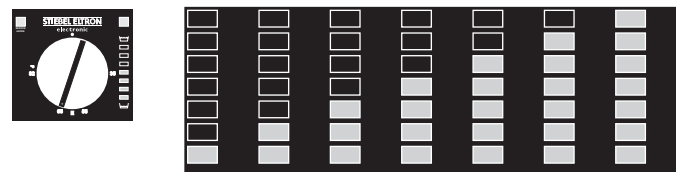
Signallampe für Betriebsanzeige

Die Signallampe für Betriebsanzeige leuchtet, während das Wasser aufgeheizt wird.

Anzeige Wärmeinhalt

Angezeigt wird die aktuell verfügbare Mischwassermenge von 40 °C bei 15 °C Kaltwassertemperatur und Temperatureinstellung auf 65 °C. Die Anzahl leuchtender Lampen zeigt die minimal verfügbare Mischwassermenge von 40 °C an.

Dies ermöglicht Ihnen, die Temperatureinstellung optimal und energiesparend Ihrem Entnahmeverhalten anzupassen. Wir empfehlen Ihnen, die Temperatur zunächst auf 65 °C einzustellen. Wenn nach der für Sie größtmöglichen Entnahmemenge noch mehr als eine Lampe leuchtet, können Sie die Temperatur geringer einstellen.



SH 30 S		10	20	30	40	50	60	75
SH 50 S		13	30	45	65	80	100	125
SH 80 S		20	50	75	100	130	160	200
SH 100 S		25	60	90	130	160	200	250
SH 120 S		30	70	110	155	195	235	300
SH 150 S		40	90	135	190	240	295	370

	Warmwasserbedarf, Mischwassermenge 40 °C
Baden	120-150
Duschen	30-50
Hände waschen	2-5

5. Reinigung, Pflege und Wartung

- ▶ Lassen Sie die elektrische Sicherheit am Gerät und die Funktion der Sicherheitsgruppe regelmäßig von einem Fachhandwerker prüfen.
- ▶ Die Signalanode muss vom Fachhandwerker ausgetauscht werden, sobald die Signallampe „SERVICE ANODE“ leuchtet (siehe Kapitel „Wartung / Signalanode austauschen“).
- ▶ Verwenden Sie keine scheuernden oder anlösenden Reinigungsmittel. Zur Pflege und Reinigung des Gerätes genügt ein feuchtes Tuch.

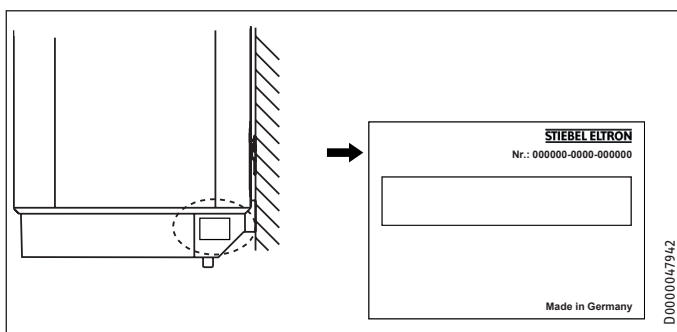
Verkalkung

- ▶ Fast jedes Wasser scheidet bei hohen Temperaturen Kalk aus. Dieser setzt sich im Gerät ab und beeinflusst die Funktion und Lebensdauer des Gerätes. Die Heizkörper müssen deshalb von Zeit zu Zeit entkalkt werden. Der Fachhandwerker, der die örtliche Wasserqualität kennt, wird Ihnen den Zeitpunkt für die nächste Wartung nennen.
- ▶ Kontrollieren Sie regelmäßig die Armaturen. Kalk an den Armaturausläufen können Sie mit handelsüblichen Entkalkungsmitteln entfernen.
- ▶ Betätigen Sie regelmäßig das Sicherheitsventil, um einem Festsitzen z. B. durch Kalkablagerungen vorzubeugen.

6. Problembehebung

Problem	Ursache	Behebung
Das Wasser wird nicht warm.	Es liegt keine Spannung an.	Prüfen Sie die Sicherungen in der Hausinstallation.
Die Ausflussmenge ist gering.	Der Strahlregler in der Armatur oder der Duschkopf ist verkalkt oder verschmutzt.	Reinigen und / oder entkalken Sie den Strahlregler oder den Duschkopf.
Signallampe „SERVICE ANODE“ leuchtet.	Die Signalanode muss ausgetauscht werden.	Informieren Sie Ihren Fachhandwerker.

Können Sie die Ursache nicht beheben, rufen Sie den Fachhandwerker. Zur besseren und schnelleren Hilfe teilen Sie ihm die Nummer vom Typenschild mit (000000-0000-000000):



INSTALLATION

7. Sicherheit

Die Installation, Inbetriebnahme sowie Wartung und Reparatur des Gerätes darf nur von einem Fachhandwerker durchgeführt werden.

7.1 Allgemeine Sicherheitshinweise

Wir gewährleisten eine einwandfreie Funktion und Betriebssicherheit nur, wenn das für das Gerät bestimmte Original-Zubehör und die originalen Ersatzteile verwendet werden.

7.2 Vorschriften, Normen und Bestimmungen



Hinweis

Beachten Sie alle nationalen und regionalen Vorschriften und Bestimmungen.

8. Gerätebeschreibung

8.1 Lieferumfang

Mit dem Gerät werden geliefert:

- Wandaufhängung (2 Stück bei Geräten mit 120 l und 150 l Nenninhalt)
- Distanzstücke 5 mm (2 Stück oben / 2 Stück unten; bei Geräten mit 120 l und 150 l 4 Stück oben / 4 Stück unten)
- Abdeckkappen (2 Stück)
- Montageschablone

8.2 Zubehör

Notwendiges Zubehör

Für geschlossene (druckfeste) Betriebsweise sind in Abhängigkeit vom Ruhedruck unterschiedliche Sicherheitsgruppen erhältlich. Diese baumustergeprüften Sicherheitsgruppen schützen das Gerät vor unzulässigen Drucküberschreitungen.

Weiteres Zubehör

Für offene Betriebsweise sind Armaturen als Zubehör erhältlich.

9. Vorbereitungen

9.1 Montageort

Das Gerät ist zur festen Wandmontage vorgesehen. Achten Sie darauf, dass die Wand ausreichend tragfähig ist.

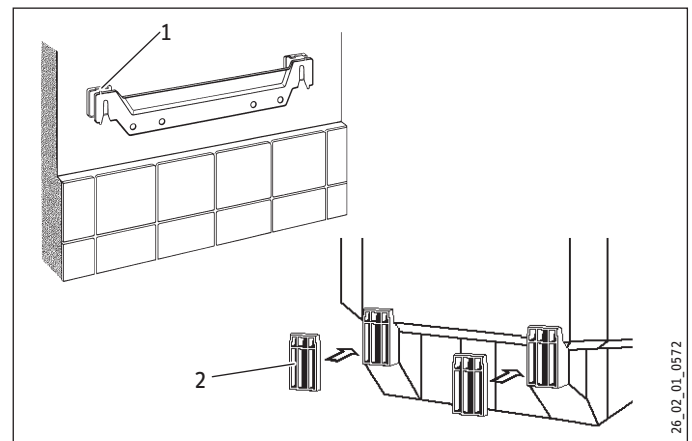
Montieren Sie das Gerät immer senkrecht, in einem frostfreien Raum und in der Nähe der Entnahmestelle.

9.2 Wandaufhängung montieren

- ▶ Sie können die Montageschablone verwenden, um die Maße auf die Wand zu übertragen.
- ▶ Bohren Sie die Löcher und befestigen Sie die Wandaufhängung mit Schrauben und Dübeln. Wählen Sie das Befestigungsmaterial nach Festigkeit der Wand aus.

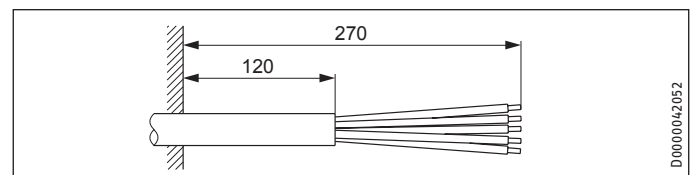
Wandunebenheiten können Sie mit den beiliegenden Distanzstücken ausgleichen.

Bei Geräten mit 120 l und 150 l Nenninhalt sind 2 Wandaufhängungen erforderlich.



- 1 Distanzstück oben
- 2 Distanzstück unten

9.3 Elektroanschlusskabel vorbereiten



10. Montage

10.1 Wasseranschluss



Sachschaden

Führen Sie alle Wasseranschluss- und Installationsarbeiten nach Vorschrift aus.

Das Gerät muss in geschlossener (druckfester) Betriebsweise mit Druck-Armaturen betrieben werden. Verwenden Sie bei offener (druckloser) Betriebsweise offene Armaturen.

10.1.1 Zugelassene Werkstoffe



Sachschaden

Beim Einsatz von Kunststoff-Rohrsystemen beachten Sie die Herstellerangaben und das Kapitel „Technische Daten / Störfallbedingungen“.

Die Temperatureinstellung kann vom Fachhandwerker begrenzt werden (siehe Kapitel „Einstellungen / Temperaturwahl-Begrenzung“).

Kaltwasserleitung

Als Werkstoffe sind feuerverzinkter Stahl, Edelstahl, Kupfer und Kunststoff zugelassen.

Ein Sicherheitsventil ist erforderlich.

Warmwasserleitung

Als Werkstoffe sind Edelstahl, Kupfer und Kunststoff-Rohrsystemen zugelassen.

10.1.2 Geschlossen (druckfest) zur Versorgung mehrerer Entnahmestellen

Der max. zulässige Druck darf nicht überschritten werden (siehe Kapitel „Technische Daten / Datentabelle“ und Technische Daten des Behälters).

- ▶ Installieren Sie ein baumustergeprüftes Sicherheitsventil in der Kaltwasserzulaufleitung. Beachten Sie dabei, dass Sie in Abhängigkeit von dem Ruhedruck evtl. zusätzlich ein Druckminderventil benötigen.
- ▶ Dimensionieren Sie die Abflussleitung so, dass bei voll geöffnetem Sicherheitsventil das Wasser ungehindert ablaufen kann.
- ▶ Montieren Sie die Abblaseleitung des Sicherheitsventils mit einer stetigen Abwärtsneigung in einem frostfreien Raum.
- ▶ Die Abblaseöffnung des Sicherheitsventils muss zur Atmosphäre geöffnet bleiben.

10.1.3 Offen (drucklos) zur Versorgung einer Entnahmestelle



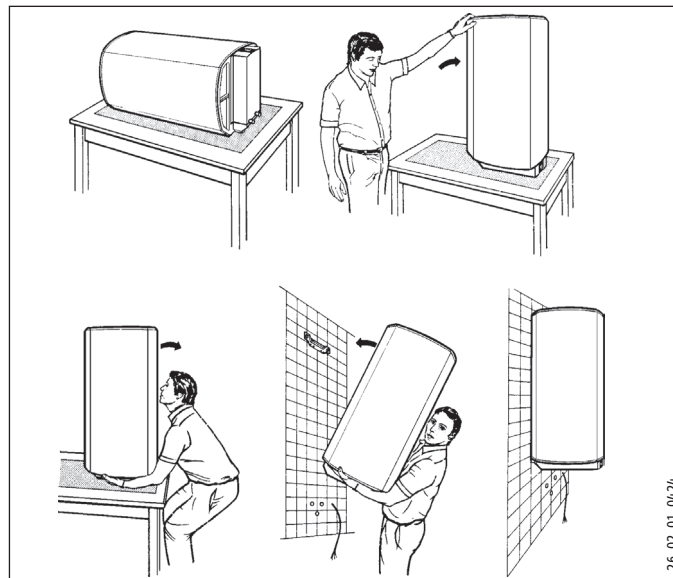
Hinweis

Sperren Sie den Auslauf und den Armaturen-Schwenkarm nicht ab.

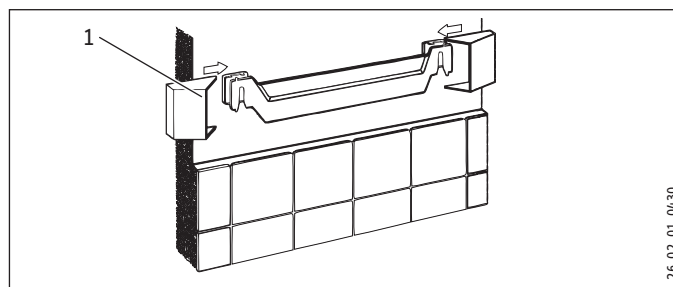
Verwenden Sie keine Strahlregler oder Luftsprudler.

10.2 Montage des Gerätes

Für Geräte mit 120 l und 150 l Nenninhalt sind zur Montage 2 Personen erforderlich.



26_02_01_04/24



26_02_01_04/30

1 Abdeckkappe

▶ Montieren Sie die Abdeckkappen.

10.3 Elektrischer Anschluss



WARNUNG Stromschlag
Führen Sie alle elektrischen Anschluss- und Installationsarbeiten nach Vorschrift aus.
Trennen Sie bei allen Arbeiten das Gerät allpolig vom Netzanschluss.



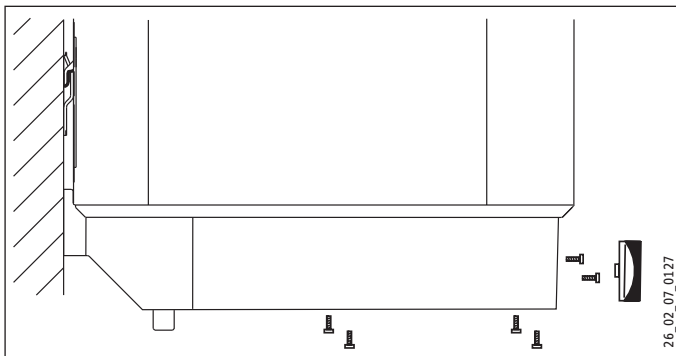
WARNUNG Stromschlag
Der Anschluss an das Stromnetz ist nur als fester Anschluss in Verbindung mit der herausnehmbaren Kabeldurchführung erlaubt. Das Gerät muss über eine Trennstrecke von mindestens 3 mm allpolig vom Netzanschluss getrennt werden können.



WARNUNG Stromschlag
Achten Sie darauf, dass das Gerät an den Schutzleiter angeschlossen ist.



Sachschaden
Beachten Sie das Typenschild. Die angegebene Spannung muss mit der Netzspannung übereinstimmen.



- ▶ Ziehen Sie den Temperatur-Einstellknopf ab.
- ▶ Drehen Sie die Schrauben heraus.
- ▶ Nehmen Sie die Unterkappe ab.
- ▶ Ziehen Sie die Kabeldurchführung nach unten heraus, dabei den Rasthaken drücken.
- ▶ Schieben Sie die Kabeldurchführung über das Anschlusskabel und rasten die Kabeldurchführung wieder ein.
- ▶ Schließen Sie die gewünschte Leistung entsprechend der Elektroschaltpläne an (siehe Kapitel „Technische Daten / Elektroschaltpläne und Anschlüsse“).
- ▶ Montieren Sie die Unterkappe.
- ▶ Drehen Sie die Schrauben ein.
- ▶ Stecken Sie den Temperatur-Einstellknopf auf.
- ▶ Kreuzen Sie auf dem Typenschild die gewählte Anschlussleistung und -spannung mit einem Kugelschreiber an.

Geschlossene (druckfeste) Betriebsweise

- ▶ Verbinden Sie die Sicherheitsgruppe mit dem Gerät, indem Sie die Rohre an das Gerät schrauben.

Offene (drucklose) Betriebsweise

- ▶ Verschrauben Sie das Gerät mit der Armatur.

11. Inbetriebnahme

11.1 Erstinbetriebnahme

- ▶ Öffnen Sie eine Entnahmestelle so lange, bis das Gerät gefüllt und das Leitungsnetz luftfrei ist.
- ▶ Stellen Sie die Durchflussmenge ein. Beachten Sie dabei die maximal zulässige Durchflussmenge bei voll geöffneter Armatur (siehe Kapitel „Technische Daten / Datentabelle“).
- ▶ Geschlossene (druckfeste) Betriebsweise:
Reduzieren Sie gegebenenfalls die Durchflussmenge an der Drossel der Sicherheitsgruppe.
- ▶ Drehen Sie den Temperatur-Einstellknopf auf maximale Temperatur.
- ▶ Schalten Sie die Netzspannung ein.
- ▶ Prüfen Sie die Arbeitsweise des Gerätes. Achten Sie dabei auf das Abschalten des Temperaturreglers.
- ▶ Geschlossene (druckfeste) Betriebsweise: Prüfen Sie die Funktion der Sicherheitsgruppe.

11.1.1 Übergabe des Gerätes

- ▶ Erklären Sie dem Benutzer die Funktion des Gerätes und der Sicherheitsgruppe und machen Sie ihn mit dem Gebrauch vertraut.
- ▶ Weisen Sie den Benutzer auf mögliche Gefahren hin, speziell die Verbrühungsgefahr.
- ▶ Übergeben Sie diese Anleitung.

11.2 Wiederinbetriebnahme

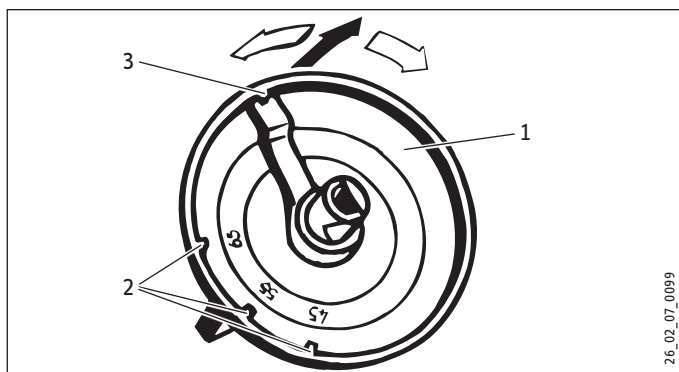
Siehe Kapitel „Erstinbetriebnahme“.

12. Einstellungen

Temperaturwahl-Begrenzung

Sie können die Temperaturwahl-Begrenzung unter dem Temperatur-Einstellknopf einstellen.

- ▶ Stellen Sie den Temperatur-Einstellknopf auf „kalt“ und trennen Sie das Gerät vom Stromnetz.
- ▶ Nehmen Sie den Temperatur-Einstellknopf ab.



- 1 Temperatur-Einstellknopf
- 2 Temperaturwahl-Begrenzung auf 45 °C, 55 °C, 65 °C
- 3 Werkzeinstellung 85 °C

- ▶ Stellen Sie die Temperaturwahl-Begrenzung ein.
- ▶ Stecken Sie den Temperatur-Einstellknopf wieder auf.

13. Außerbetriebnahme

- ▶ Trennen Sie das Gerät mit der Sicherung in der Hausinstallation von der Netzspannung.
- ▶ Entleeren Sie das Gerät (siehe Kapitel „Wartung / Gerät entleeren“).

14. Störungsbehebung



Hinweis

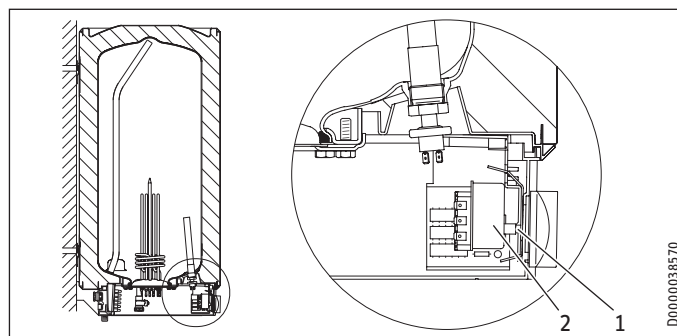
Bei Temperaturen unter -15 °C kann der Sicherheitstemperaturbegrenzer auslösen. Diesen Temperaturen kann das Gerät schon bei der Lagerung oder beim Transport ausgesetzt sein.

Störung	Ursache	Behebung
Das Wasser wird nicht warm.	Der Sicherheitstemperaturbegrenzer hat angesprochen, weil der Regler defekt ist.	Beheben Sie die Fehlerursache. Tauschen Sie die Regler-Begrenzer-Kombination aus.
	Der Sicherheitstemperaturbegrenzer hat angesprochen, weil die Temperatur -15 °C unterschritten hat.	Drücken Sie die Rückstelltaste (siehe Abbildung).
	Der Heizflansch ist defekt.	Tauschen Sie den Heizflansch aus.
Das Sicherheitsventil tropft bei ausgeschalteter Heizung.	Der Ventilsitz ist verschmutzt.	Reinigen Sie den Ventilsitz.
Signallampe „SERVICE ANODE“ leuchtet.	Die Signalanode ist verbraucht.	Tauschen Sie die Signalanode aus.

Rückstelltaste Sicherheitstemperaturbegrenzer

Die Rückstelltaste befindet sich hinter dem Temperatur-Einstellknopf.

- ▶ Ziehen Sie den Temperatur-Einstellknopf ab.



- 1 Rückstelltaste Sicherheitstemperaturbegrenzer
- 2 Regler-Begrenzer-Kombination

15. Wartung



WARNUNG Stromschlag
Führen Sie alle elektrischen Anschluss- und Installationsarbeiten nach Vorschrift aus.
Trennen Sie vor allen Arbeiten das Gerät allpolig von der Netzspannung.

Bei einigen Wartungsarbeiten müssen Sie die Unterkappe abnehmen.

Wenn Sie das Gerät entleeren müssen, beachten Sie das Kapitel „Gerät entleeren“.

Beachten Sie die Eintauchtiefen der Regler-Begrenzer-Kombination (siehe Kapitel „Technische Daten / Maße und Anschlüsse“).

15.1 Sicherheitsventil prüfen

- ▶ Prüfen Sie das Sicherheitsventil regelmäßig.

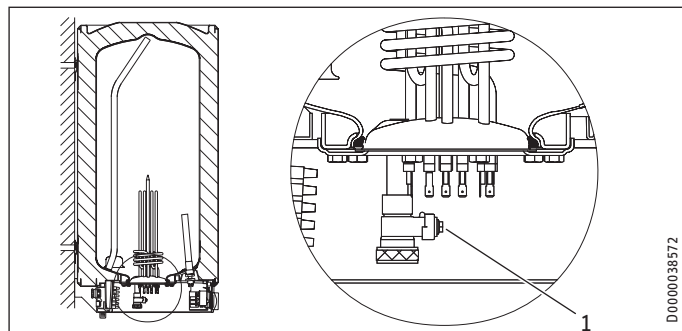
15.2 Gerät entleeren



WARNUNG Verbrennung
Beim Entleeren kann heißes Wasser austreten.

Falls der Speicher für Wartungsarbeiten oder bei Frostgefahr zum Schutz der gesamten Installation entleert werden muss, gehen Sie folgendermaßen vor:

- ▶ Schließen Sie das Absperrventil in der Kaltwasserzulaufleitung.
- ▶ Öffnen Sie die Warmwasserventile aller Entnahmestellen.



- 1 Entleerungsventil mit Schlauchanschluss G 3/4
- ▶ Schrauben Sie die Kappe vom Anschluss „Entleerung“ ab.

15.3 Signalanode kontrollieren / austauschen

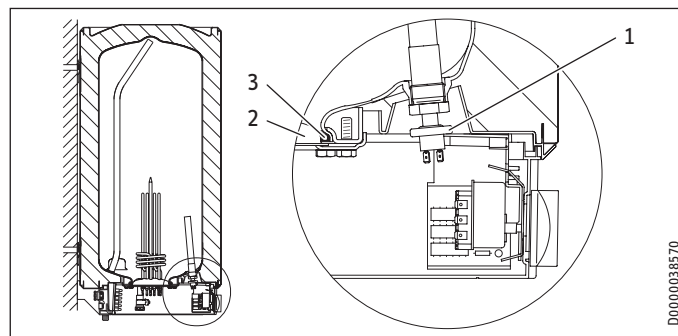
- ▶ Kontrollieren Sie die Signalanode, wenn die Signallampe SERVICE ANODE leuchtet, und tauschen Sie sie gegebenenfalls aus.

SH 30 S (M 8)

- ▶ Bauen Sie den Heizflansch aus, um die Signalanode auszutauschen.

SH 50 - 150 S (G 3/4)

- ▶ Sie können die Anode austauschen ohne den Heizflansch auszubauen.



- 1 Druckschalter für Signalanode

2 Flanschplatte

3 Dichtring

- ▶ Achten Sie beim Austausch der Anode unbedingt darauf, dass Sie den Druckschalter dicht aufschrauben.

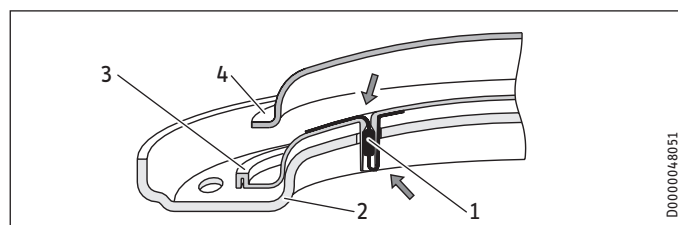
Anzugsdrehmoment: 1 ^{+0,5} Nm (handfest)

15.4 Entkalken

- ▶ Offene Betriebsweise: Falls Sie eine Mischbatterie mit Handbrause verwenden, ist eine regelmäßige Entkalkung notwendig.
- ▶ Entkalken Sie den Flansch nur nach Demontage und behandeln Sie die Behälteroberfläche und die Signalanode nicht mit Entkalkungsmitteln.

15.5 Korrosionsschutzwiderstand

Stellen Sie sicher, dass bei der Wartung der Korrosionsschutzwiderstand an der Isolierplatte nicht beschädigt oder entfernt wird. Bauen Sie den Korrosionsschutzwiderstand nach dem Austausch wieder ordnungsgemäß ein.



- 1 Korrosionsschutzwiderstand (390 Ω)

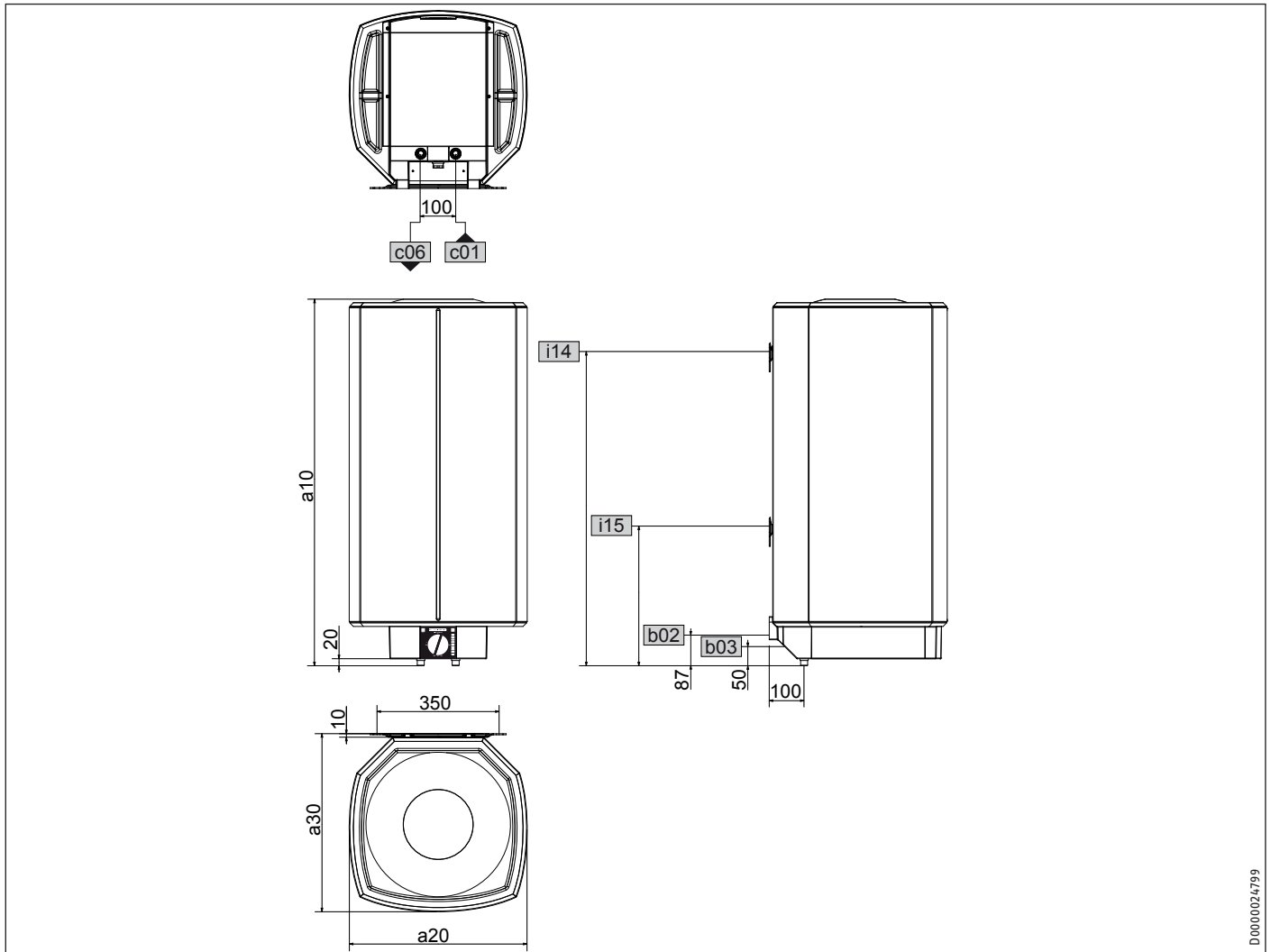
2 Druckplatte

3 Isolierplatte

4 Heizflansch

16. Technische Daten

16.1 Maße und Anschlüsse



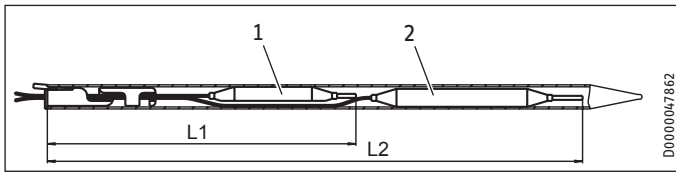
D0000024799

			SH 30 S	SH 50 S	SH 80 S	SH 100 S	SH 120 S	SH 150 S	
a10	Gerät	Höhe	mm	770	740	1050	1050	1210	1445
a20	Gerät	Breite	mm	410	510	510	510	510	510
a30	Gerät	Tiefe	mm	420	510	510	510	510	510
b02	Durchführung elektr. Leitungen I			PG 21	PG 21	PG 21	PG 21	PG 21	PG 21
b03	Durchführung elektr. Leitungen II								
c01	Kaltwasser Zulauf	Außengewinde		G 1/2 A	G 1/2 A	G 1/2 A	G 1/2 A	G 1/2 A	G 1/2 A
c06	Warmwasser Auslauf	Außengewinde		G 1/2 A	G 1/2 A	G 1/2 A	G 1/2 A	G 1/2 A	G 1/2 A
i14	Wandaufhängung I	Höhe	mm	700	600	900	900	900	1100
		max. Ø Befestigungsschraube	mm	12	12	12	12	12	12
i15	Wandaufhängung II	Höhe	mm					300	300
		max. Ø Befestigungsschraube	mm					12	12

INSTALLATION

Technische Daten

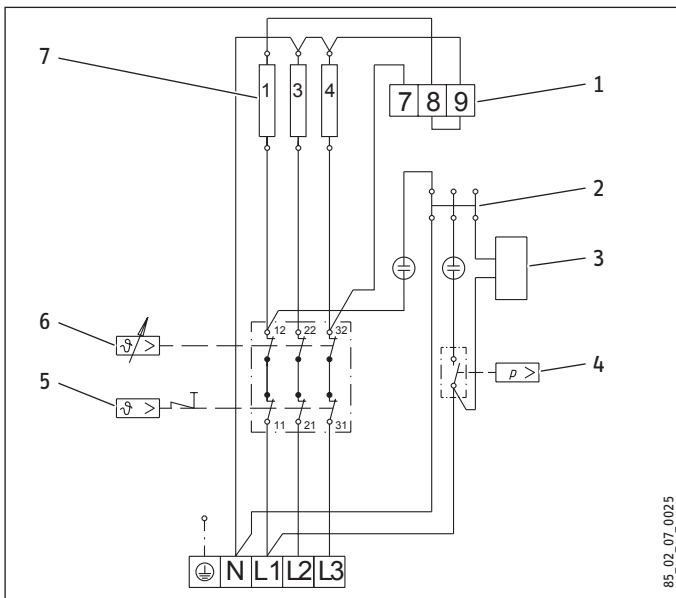
Regler-Begrenzer-Kombination Eintauchtiefen



- 1 Begrenzer-Fühler
- 2 Regler-Fühler

			SH 30 S	SH 50 S	SH 80 S	SH 100 S	SH 120 S	SH 150 S
L1	Eintauchtiefe	mm	260	260	240	240	240	260
L2	Eintauchtiefe	mm	380	380	350	350	350	380

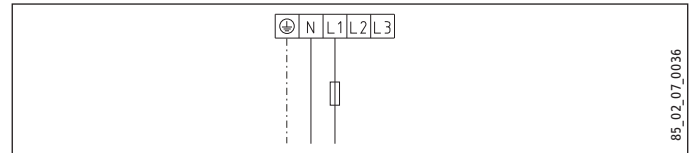
16.2 Elektroschaltpläne und Anschlüsse



- 1 Klemme für Leistungsumschaltung
- 2 Steckverteiler für N-Leiter
- 3 Anzeige Wärmeinhalt
- 4 Druckschalter für Signalanode
- 5 Sicherheitstemperaturbegrenzer
- 6 Temperaturregler
- 7 Heizkörper je 2 kW ~ 230 V

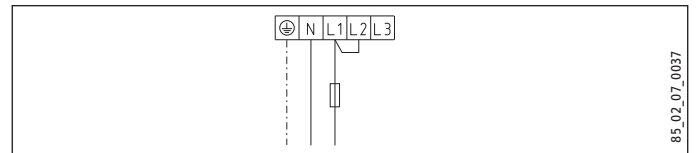
1 kW 7 8 9 1/N/PE ~ 230 V

2 kW 7 8 9 1/N/PE ~ 230 V



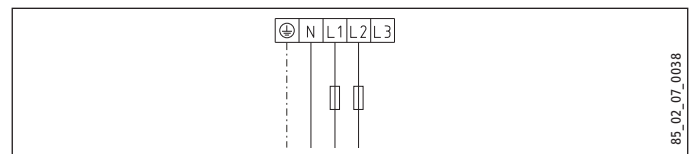
3 kW 7 8 9 1/N/PE ~ 230 V

4 kW 7 8 9 1/N/PE ~ 230 V

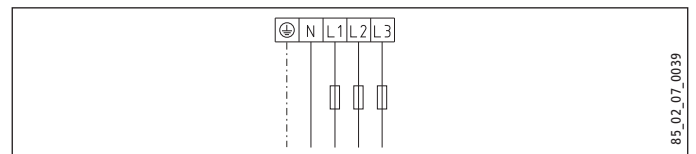


3 kW 7 8 9 2/N/PE ~ 400 V

4 kW 7 8 9 2/N/PE ~ 400 V



6 kW 7 8 9 3/N/PE ~ 400 V



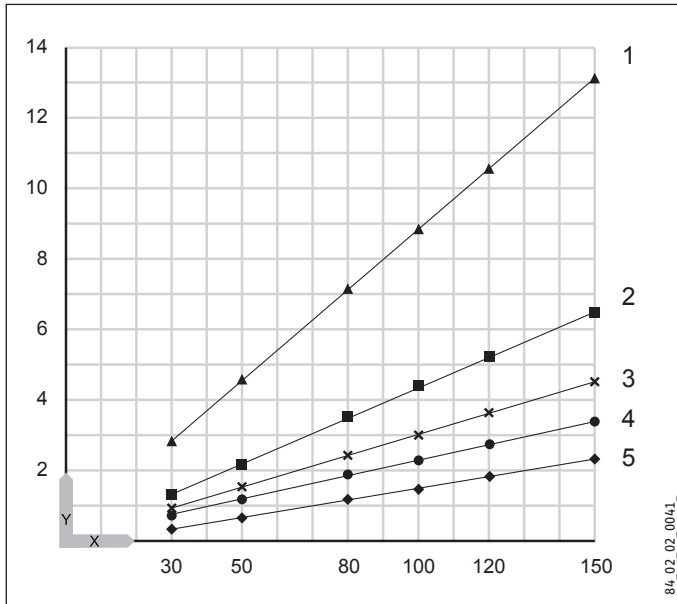
DEUTSCH

16.3 Aufheizdiagramm

Die Aufheizdauer ist abhängig vom Speicherinhalt, von der Kaltwassertemperatur und der Heizleistung.

Diagramm mit 15 °C Kaltwassertemperatur:

Solltemperatureinstellung 82 °C



X Nenninhalt [l]

Y Dauer [h]

1 1 kW

2 2 kW

3 3 kW

4 4 kW

5 6 kW

16.4 Störfallbedingungen

Im Störfall können Temperaturen bis 95 °C bei 0,6 MPa auftreten.

INSTALLATION

Technische Daten

16.5 Angaben zum Energieverbrauch

Die Produktdaten entsprechen den EU-Verordnungen zur Richtlinie für umweltgerechte Gestaltung energieverbrauchsrelevanter Produkte (ErP).

		SH 30 S	SH 50 S	SH 80 S	SH 100 S	SH 120 S	SH 150 S
		073047	073048	073049	073050	073051	073052
Hersteller		STIEBEL ELTRON	STIEBEL ELTRON	STIEBEL ELTRON	STIEBEL ELTRON	STIEBEL ELTRON	STIEBEL ELTRON
Lastprofil		S	M	M	L	L	XL
Energieeffizienzklasse		B	C	C	C	C	C
Energetischer Wirkungsgrad	%	36	38	37	38	39	39
Täglicher Stromverbrauch	kWh	2,437	6,233	6,419	12,288	12,256	19,859
Jährlicher Stromverbrauch	kWh	518	1349	1381	2666	2661	4321
Temperatureinstellung ab Werk	°C	60	60	60	60	60	60
Schallleistungspegel	dB(A)	15	15	15	15	15	15
Schwachlastzeiten möglich		Nein	Nein	Nein	Nein	Nein	Nein

16.6 Datentabelle

		SH 30 S	SH 50 S	SH 80 S	SH 100 S	SH 120 S	SH 150 S
		073047	073048	073049	073050	073051	073052
Hydraulische Daten							
Nenninhalt	l	30	50	80	100	120	150
Mischwassermenge 40 °C (15 °C/65 °C)	l	59	97	159	198	235	292
Elektrische Daten							
Anschlussleistung ~ 230 V	kW	1-4	1-4	1-4	1-4	1-4	1-4
Anschlussleistung ~ 400 V	kW	3-6	3-6	3-6	3-6	3-6	3-6
Phasen		1/N/PE, 2/N/PE, 3/N/PE	1/N/PE, 2/N/PE, 3/N/PE	1/N/PE, 2/N/PE, 3/N/PE	1/N/PE, 2/N/PE, 3/N/PE	1/N/PE, 2/N/PE, 3/N/PE	1/N/PE, 2/N/PE, 3/N/PE
Nennspannung	V	230/400	230/400	230/400	230/400	230/400	230/400
Frequenz	Hz	50/-	50/-	50/-	50/-	50/-	50/-
Betriebsart Einkreis		X	X	X	X	X	X
Einsatzgrenzen							
Temperatureinstellbereich	°C	35-82	35-82	35-82	35-82	35-82	35-82
Max. zulässiger Druck	MPa	0,6	0,6	0,6	0,6	0,6	0,6
Prüfdruck	MPa	0,78	0,78	0,78	0,78	0,78	0,78
Max. zulässige Temperatur	°C	95	95	95	95	95	95
Max. Durchflussmenge	l/min	18	18	18	18	18	18
Min. Einlasswasserdruck	MPa	0,1	0,1	0,1	0,1	0,1	0,1
Max. Einlasswasserdruck	MPa	0,6	0,6	0,6	0,6	0,6	0,6
Energetische Daten							
Bereitschaftsenergieverbrauch/24 h bei 65 °C	kWh	0,46	0,54	0,67	0,86	0,99	1,1
Energieeffizienzklasse		B	C	C	C	C	C
Ausführungen							
Schutzart (IP)		IP25	IP25	IP25	IP25	IP25	IP25
Bauart geschlossen		X	X	X	X	X	X
Bauart offen		X	X	X	X	X	X
Farbe		weiß	weiß	weiß	weiß	weiß	weiß
Dimensionen							
Höhe	mm	770	740	1050	1050	1210	1445
Breite	mm	410	510	510	510	510	510
Tiefe	mm	420	510	510	510	510	510
Gewichte							
Gewicht gefüllt	kg	53	78	118	140	165	203
Gewicht leer	kg	23,1	28	38	40,8	45,5	53,3

Erreichbarkeit

Sollte einmal eine Störung an einem unserer Produkte auftreten, stehen wir Ihnen natürlich mit Rat und Tat zur Seite.

Rufen Sie uns an:
05531 702-111

oder schreiben Sie uns:
Stiebel Eltron GmbH & Co. KG
- Kundendienst -
Fürstenberger Straße 77, 37603 Holzminden
E-Mail: kundendienst@stiebel-eltron.de
Fax: 05531 702-95890

Weitere Anschriften sind auf der letzten Seite aufgeführt.

Unseren Kundendienst erreichen Sie telefonisch rund um die Uhr, auch an Samstagen und Sonntagen sowie an Feiertagen. Kundendienstesätze erfolgen während unserer Geschäftszeiten (von 7.30 bis 16.30 Uhr, freitags bis 14.00 Uhr). Als Sonderservice bieten wir Kundendienstesätze bis 22 Uhr. Für diesen Sonderservice sowie Kundendienstesätze an Sams-, Sonn- und Feiertagen werden höhere Preise berechnet.

Garantiebedingungen

Diese Garantiebedingungen regeln zusätzliche Garantieleistungen von uns gegenüber dem Endkunden. Sie treten neben die gesetzlichen Gewährleistungsansprüche des Kunden. Die gesetzlichen Gewährleistungsansprüche gegenüber den sonstigen Vertragspartnern sind nicht berührt.

Diese Garantiebedingungen gelten nur für solche Geräte, die vom Endkunden in der Bundesrepublik Deutschland als Neugeräte erworben werden. Ein Garantievertrag kommt nicht zustande, soweit der Endkunde ein gebrauchtes Gerät oder ein neues Gerät seinerseits von einem anderen Endkunden erwirbt.

Inhalt und Umfang der Garantie

Die Garantieleistung wird erbracht, wenn an unseren Geräten ein Herstellungs- und/oder Materialfehler innerhalb der Garantiedauer auftritt. Die Garantie umfasst jedoch keine Leistungen für solche Geräte, an denen Fehler, Schäden oder Mängel aufgrund von Verkalkung, chemischer oder elektrochemischer Einwirkung, fehlerhafter Aufstellung bzw. Installation sowie unsachgemäßer Einregulierung, Bedienung oder unsachgemäßer Inanspruchnahme bzw. Verwendung auftreten. Ebenso ausgeschlossen sind Leistungen aufgrund mangelhafter oder unterlassener Wartung, Witterungseinflüssen oder sonstigen Naturerscheinungen.

Die Garantie erlischt, wenn am Gerät Reparaturen, Eingriffe oder Abänderungen durch nicht von uns autorisierte Personen vorgenommen wurden.

Die Garantieleistung umfasst die sorgfältige Prüfung des Gerätes, wobei zunächst ermittelt wird, ob ein Garantieanspruch besteht. Im Garantiefall entscheiden allein wir, auf welche Art der Fehler behoben wird. Es steht uns frei, eine Reparatur des Gerätes ausführen zu lassen oder selbst auszuführen. Etwaige ausgewechselte Teile werden unser Eigentum.

Für die Dauer und Reichweite der Garantie übernehmen wir sämtliche Material- und Montagekosten.

Soweit der Kunde wegen des Garantiefalles aufgrund gesetzlicher Gewährleistungsansprüche gegen andere Vertragspartner Leistungen erhalten hat, entfällt eine Leistungspflicht von uns.

Soweit eine Garantieleistung erbracht wird, übernehmen wir keine Haftung für die Beschädigung eines Gerätes durch Diebstahl, Feuer, Aufruhr oder ähnliche Ursachen.

Über die vorstehend zugesagten Garantieleistungen hinausgehend kann der Endkunde nach dieser Garantie keine Ansprüche wegen mittelbarer Schäden oder Folgeschäden, die durch das Gerät verursacht werden, insbesondere auf Ersatz außerhalb des Gerätes entstandener Schäden, geltend machen. Gesetzliche Ansprüche des Kunden uns gegenüber oder gegenüber Dritten bleiben unberührt.

Garantiedauer

Für im privaten Haushalt eingesetzte Geräte beträgt die Garantiedauer 24 Monate; im übrigen (zum Beispiel bei einem Einsatz der Geräte in Gewerbe-, Handwerks- oder Industriebetrieben) beträgt die Garantiedauer 12 Monate.

Die Garantiedauer beginnt für jedes Gerät mit der Übergabe des Gerätes an den Kunden, der das Gerät zum ersten Mal einsetzt.

Garantieleistungen führen nicht zu einer Verlängerung der Garantiedauer. Durch die erbrachte Garantieleistung wird keine neue Garantiedauer in Gang gesetzt. Dies gilt für alle erbrachten Garantieleistungen, insbesondere für etwaig eingebaute Ersatzteile oder für die Ersatzlieferung eines neuen Gerätes.

Inanspruchnahme der Garantie

Garantieansprüche sind vor Ablauf der Garantiedauer, innerhalb von zwei Wochen, nachdem der Mangel erkannt wurde, bei uns anzumelden. Dabei müssen Angaben zum Fehler, zum Gerät und zum Zeitpunkt der Feststellung gemacht werden. Als Garantienachweis ist die Rechnung oder ein sonstiger datierter Kaufnachweis beizufügen. Fehlen die vorgenannten Angaben oder Unterlagen, besteht kein Garantieanspruch.

Garantie für in Deutschland erworbene, jedoch außerhalb Deutschlands eingesetzte Geräte

Wir sind nicht verpflichtet, Garantieleistungen außerhalb der Bundesrepublik Deutschland zu erbringen. Bei Störungen eines im Ausland eingesetzten Gerätes ist dieses gegebenenfalls auf Gefahr und Kosten des Kunden an den Kundendienst in Deutschland zu senden. Die Rücksendung erfolgt ebenfalls auf Gefahr und Kosten des Kunden. Etwaige gesetzliche Ansprüche des Kunden uns gegenüber oder gegenüber Dritten bleiben auch in diesem Fall unberührt.

Außerhalb Deutschlands erworbene Geräte

Für außerhalb Deutschlands erworbene Geräte gilt diese Garantie nicht. Es gelten die jeweiligen gesetzlichen Vorschriften und gegebenenfalls die Lieferbedingungen der Ländergesellschaft bzw. des Importeurs.

Entsorgung von Transport- und Verkaufsverpackungsmaterial

Damit Ihr Gerät unbeschädigt bei Ihnen ankommt, haben wir es sorgfältig verpackt. Bitte helfen Sie, die Umwelt zu schützen, und entsorgen Sie das Verpackungsmaterial des Gerätes sachgerecht. Wir beteiligen uns gemeinsam mit dem Großhandel und dem Fachhandwerk / Fachhandel in Deutschland an einem wirksamen Rücknahme- und Entsorgungskonzept für die umweltschonende Aufarbeitung der Verpackungen.

Überlassen Sie die Transportverpackung dem Fachhandwerker beziehungsweise dem Fachhandel.

Entsorgen Sie Verkaufsverpackungen über eines der Dualen Systeme in Deutschland.

Entsorgung von Altgeräten in Deutschland



Geräteentsorgung

Die mit diesem Symbol gekennzeichneten Geräte dürfen nicht mit dem Hausmüll entsorgt werden.

Als Hersteller sorgen wir im Rahmen der Produktverantwortung für eine umweltgerechte Behandlung und Verwertung der Altgeräte. Weitere Informationen zur Sammlung und Entsorgung erhalten Sie über Ihre Kommune oder Ihren Fachhandwerker / Fachhändler.

Bereits bei der Entwicklung neuer Geräte achten wir auf eine hohe Recyclingfähigkeit der Materialien.

Über das Rücknahmesystem werden hohe Recyclingquoten der Materialien erreicht, um Deponien und die Umwelt zu entlasten. Damit leisten wir gemeinsam einen wichtigen Beitrag zum Umweltschutz.

Entsorgung außerhalb Deutschlands

Entsorgen Sie dieses Gerät fach- und sachgerecht nach den örtlich geltenden Vorschriften und Gesetzen.

SPECIAL INFORMATION

OPERATION

1. General information	19
1.1 Safety instructions	19
1.2 Other symbols in this documentation	20
1.3 Units of measurement	20
2. Safety	20
2.1 Intended use	20
2.2 General safety instructions	20
2.3 CE designation	20
2.4 Test symbols	20
3. Appliance description	21
3.1 Frost protection	21
4. Settings	21
5. Cleaning, care and maintenance	22
6. Troubleshooting	22

INSTALLATION

7. Safety	23
7.1 General safety instructions	23
7.2 Instructions, standards and regulations	23
8. Appliance description	23
8.1 Standard delivery	23
8.2 Accessories	23
9. Preparations	23
9.1 Installation site	23
9.2 Fitting the wall mounting bracket	23
9.3 Preparing the connecting cables	23
10. Installation	24
10.1 Water connection	24
10.2 Appliance installation	24
10.3 Power supply	25
11. Commissioning	25
11.1 Commissioning	25
11.2 Recommissioning	25
12. Settings	26
13. Shutting down	26
14. Troubleshooting	26
15. Maintenance	27
15.1 Checking the safety valve	27
15.2 Draining the appliance	27
15.3 Checking / replacing the signal anode	27
15.4 Descaling	27
15.5 Anti-corrosion protection	27
16. Specification	28
16.1 Dimensions and connections	28
16.2 Wiring diagrams and terminals	29
16.3 Heat-up diagram	30
16.4 Fault conditions	30
16.5 Details on energy consumption	30
16.6 Data table	31

GUARANTEE

ENVIRONMENT AND RECYCLING

SPECIAL INFORMATION

- The appliance may be used by children aged 8 and up and persons with reduced physical, sensory or mental capabilities or a lack of experience and know-how, provided that they are supervised or they have been instructed on how to use the appliance safely and have understood the resulting risks. Children must never play with the appliance. Children must never clean the appliance or perform user maintenance unless they are supervised.
- The connection to the power supply is only permissible as a permanent connection in conjunction with the removable cable grommet. Ensure the appliance can be separated from the power supply by an isolator that disconnects all poles with at least 3 mm contact separation.
- Secure the appliance as described in chapters "Installation / Preparations" and "Installation / Installation / Appliance installation".
- Observe the minimum and maximum water inlet pressure (see chapter "Installation / Specification / Data table").
- Drain the appliance as described in the chapter "Installation / Maintenance / Draining the appliance".

Sealed unvented operating mode:

- The appliance is under pressure. During the heat-up process, expansion water will drip from the safety valve.
- Regularly activate the safety valve to prevent it from becoming blocked, e.g. by limescale deposits.
- Install a type-tested safety valve in the cold water supply line. Please note that, depending on the static pressure, you may also need a pressure reducing valve.
- Size the drain so that water can drain off unimpeded when the safety valve is fully opened.
- Fit the discharge pipe of the safety valve with a constant downward slope and in a room free from the risk of frost.
- The safety valve discharge aperture must remain open to the atmosphere.

OPERATION

1. General information

The chapter "Operation" is intended for appliance users and qualified contractors.

The chapter "Installation" is intended for qualified contractors.



Note

Read these instructions carefully before using the appliance and retain them for future reference. Pass on the instructions to a new user if required.

1.1 Safety instructions

1.1.1 Structure of safety instructions



KEYWORD Type of risk

Here, possible consequences are listed that may result from failure to observe the safety instructions.

► Steps to prevent the risk are listed.

1.1.2 Symbols, type of risk

Symbol	Type of risk
	Injury
	Electrocution
	Burns (burns, scalding)

1.1.3 Keywords

KEYWORD	Meaning
DANGER	Failure to observe this information will result in serious injury or death.
WARNING	Failure to observe this information may result in serious injury or death.
CAUTION	Failure to observe this information may result in non-serious or minor injury.

1.2 Other symbols in this documentation



Note

General information is identified by the symbol shown on the left.

- Read these texts carefully.

Symbol	Meaning
	Material losses (appliance, consequential and environmental losses)
	Appliance disposal

- This symbol indicates that you have to do something. The action you need to take is described step by step.

1.3 Units of measurement



Note

All measurements are given in mm unless stated otherwise.

2. Safety

2.1 Intended use

This appliance is designed to heat DHW. The appliance can supply one – or, in sealed unvented (pressurised) mode – several draw-off points.

This appliance is intended for domestic use. It can be used safely by untrained persons. The appliance can also be used in a non-domestic environment, e.g. in a small business, as long as it is used in the same way.

Any other use beyond that described shall be deemed inappropriate. Using the appliance for heating fluids other than water or for water supplemented with chemicals, such as brine, is also deemed inappropriate.

Observation of these instructions and of instructions for any accessories used is also part of the correct use of this appliance.

2.2 General safety instructions



WARNING Burns

During operation, the valve and safety assembly can reach temperatures in excess of 60 °C.

There is a risk of scalding at outlet temperatures in excess of 43 °C.



WARNING Injury

The appliance may be used by children aged 8 and up and persons with reduced physical, sensory or mental capabilities or a lack of experience and know-how, provided that they are supervised or they have been instructed on how to use the appliance safely and have understood the resulting risks. Children must never play with the appliance. Children must never clean the appliance or perform user maintenance unless they are supervised.



Material losses

Protect the water lines and the safety assembly against frost.



Note

Sealed unvented operating mode: The appliance is under pressure. During the heat-up process, expansion water will drip from the safety valve.

- If water continues to drip when heating is completed, please inform your qualified contractor.

Open vented operating mode: Whenever water is heated up, expansion water will drip from the spout.

2.3 CE designation

The CE designation shows that the appliance meets all essential requirements according to the:

- Electromagnetic Compatibility Directive
- Low Voltage Directive

2.4 Test symbols

See type plate on the appliance.

Appliance description

3. Appliance description

The appliance heats domestic hot water electrically, in line with the connected heating output. You can adjust the temperature using the temperature selector. Subject to the power supply, the water is automatically heated to the required temperature. The currently available heat content is displayed.

The appliance is suitable for both open vented (non-pressurised) and sealed unvented (pressurised) operation.

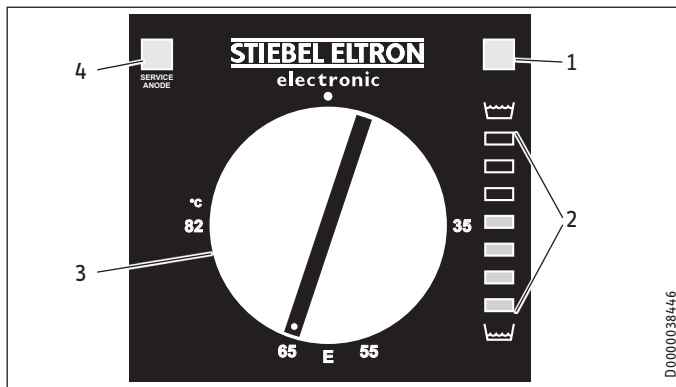
The internal steel cylinder is coated in special directly applied "anticor®" enamel and equipped with a signal anode. The anode with consumption indicator protects the cylinder interior from corrosion.

3.1 Frost protection

The appliance is also protected against frost on the temperature setting "cold", as long as the power supply is guaranteed. The appliance switches on in good time and heats the water. The appliance does not protect the water supply lines and the safety assembly against frost.

4. Settings

The temperature can be freely adjusted.



- 1 ON/OFF indicator
- 2 Heat content indicator
- 3 Temperature selector
- 4 SERVICE ANODE indicator
- Cold
- E Recommended energy saving position, low scaling, 60 °C
- 82 °C Maximum temperature setting

Depending on the system, the actual temperatures may vary from the set value.

SERVICE ANODE indicator

Sealed unvented operating mode:



Material losses

Sealed unvented operating mode:

- ▶ Notify your qualified contractor if the SERVICE ANODE indicator illuminates.

Open vented operating mode:



Note

In open vented operation, the SERVICE ANODE indicator has no function.

Check the protective anode after the first 2 years of use and replace if necessary.

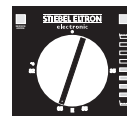
ON/OFF indicator

The ON/OFF indicator illuminates when water is being heated.

Heat content indicator

The display shows the currently available amount of mixed water at 40 °C, with a cold water temperature of 15 °C and a temperature setting of 65 °C. The number of lights indicates the minimum available volume of mixed water at 40 °C.

This enables you to match the temperature setting to your draw-off pattern to ensure optimum efficiency and save energy. We recommend you initially set the temperature to 65 °C. If more than one indicator remains illuminated when your maximum draw-off volume is reached you can lower the set temperature.



SH 30 S		10	20	30	40	50	60	75
SH 50 S		13	30	45	65	80	100	125
SH 80 S		20	50	75	100	130	160	200
SH 100 S		25	60	90	130	160	200	250
SH 120 S		30	70	110	155	195	235	300
SH 150 S		40	90	135	190	240	295	370

	DHW demand, mixed water volume 40 °C
Bath	120-150
Shower	30-50
Hand washing	2-5

5. Cleaning, care and maintenance

- ▶ Have the electrical safety of the appliance and the function of the safety assembly regularly checked by a qualified contractor.
- ▶ The signal anode must be replaced by the qualified contractor as soon as the SERVICE ANODE indicator illuminates (see chapter "Maintenance / Replacing the signal anode").
- ▶ Never use abrasive or corrosive cleaning agents. A damp cloth is sufficient for cleaning the appliance.

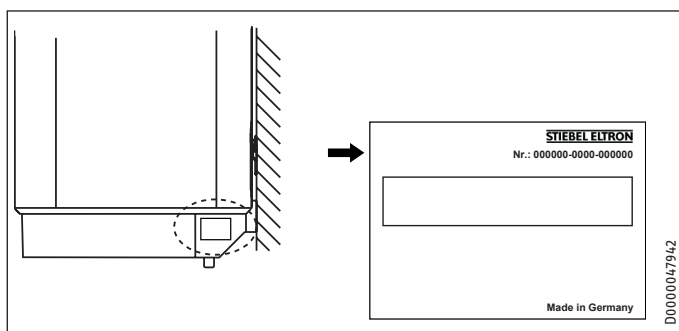
Scaling

- ▶ Almost every type of water will deposit lime at high temperatures. This settles inside the appliance and affects both the performance and service life. The heating elements must therefore be descaled from time to time. A qualified contractor who knows the local water quality will tell you when the next service is due.
- ▶ Check the taps/valves regularly. You can remove limescale deposits at the spouts using commercially available descaling agents.
- ▶ Regularly activate the safety valve to prevent it from becoming blocked, e.g. by limescale deposits.

6. Troubleshooting

Problem	Cause	Remedy
The water does not heat up.	There is no power.	Check the fuses/MCBs in your fuse box.
The flow rate is low.	The aerator in the valve or the shower head is scaled up or contaminated.	Clean and/or descale the aerator or shower head.
SERVICE ANODE indicator illuminates.	The signal anode needs replacing.	Notify your qualified contractor.

If you cannot remedy the fault, notify your qualified contractor. To facilitate and speed up your enquiry, please provide the serial number from the type plate (000000-0000-000000):



INSTALLATION

7. Safety

Only a qualified contractor should carry out installation, commissioning, maintenance and repair of the appliance.

7.1 General safety instructions

We guarantee trouble-free function and operational reliability only if original accessories and spare parts intended for the appliance are used.

7.2 Instructions, standards and regulations



Note

Observe all applicable national and regional regulations and instructions.

8. Appliance description

8.1 Standard delivery

The following are delivered with the appliance:

- Wall mounting bracket (2 pce for appliances with 120 l and 150 l nominal capacity)
- Spacers 5 mm (2 pce at the top / 2 pce at the bottom; for appliances with 120 l and 150 l, 4 pce at the top / 4 pce at the bottom)
- Caps (2 pce)
- Installation template

8.2 Accessories

Required accessories

Various safety assemblies are available for sealed unvented (pressure-tested) operation, depending on the static pressure. These type-tested safety assemblies protect the appliance against impermissible excess pressure.

Further accessories

Taps are available as accessories for open vented operation.

9. Preparations

9.1 Installation site

The appliance is designed for installation on a solid wall. Ensure the wall offers adequate load bearing capacity.

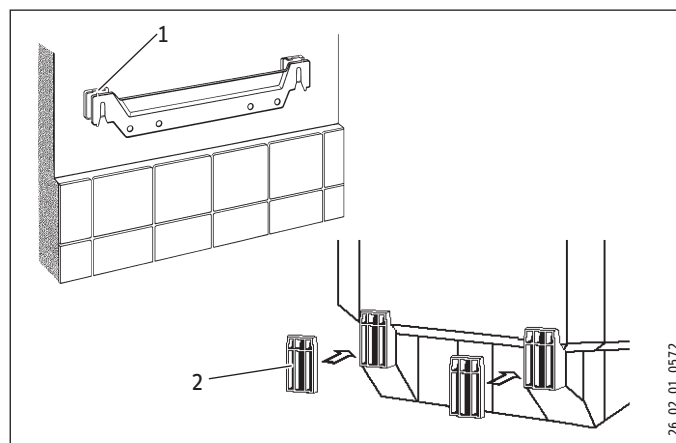
Always install the appliance vertically in a room free from the risk of frost and near the draw-off point.

9.2 Fitting the wall mounting bracket

- ▶ You can use the installation template to transfer the dimensions to the wall.
- ▶ Drill the holes and secure the wall mounting bracket with screws and rawl plugs. Select fixing materials in accordance with the wall construction/condition.

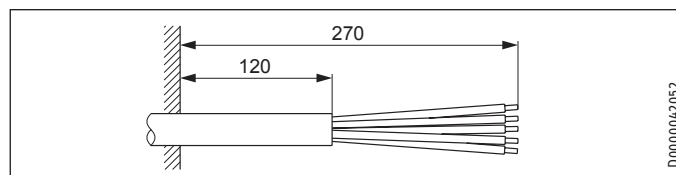
You can compensate for unevenness in the wall with the spacers provided.

Appliances with a nominal capacity of 120 l or 150 l require 2 wall mounting brackets.



- 1 Upper spacer
- 2 Lower spacer

9.3 Preparing the connecting cables



INSTALLATION

Installation

10. Installation

10.1 Water connection



Material losses

Carry out all water connection and installation work in accordance with regulations.

For sealed unvented (pressurised) operation, operate the appliance only with pressure-tested taps. For open vented (non-pressurised) operation, use non-pressurised taps.

10.1.1 Permissible materials



Material losses

When using plastic pipework, observe the manufacturer's data and the chapter "Specification / Fault conditions". The temperature setting can be limited by the qualified contractor (see chapter "Settings / Limiting the temperature selection").

Cold water line

Galvanised steel, stainless steel, copper and plastic are approved materials.

A safety valve is required.

DHW line

Stainless steel, copper and plastic pipework are approved materials.

10.1.2 Sealed unvented (pressure-tested) for supplying several draw-off points

The max. permissible pressure must not be exceeded (see chapter "Specification / Data table" and cylinder specification).

- ▶ Install a type-tested safety valve in the cold water supply line. Please note that, depending on the static pressure, you may also need a pressure reducing valve.
- ▶ Size the drain so that water can drain off unimpeded when the safety valve is fully opened.
- ▶ Fit the discharge pipe of the safety valve with a constant downward slope and in a room free from the risk of frost.
- ▶ The safety valve discharge aperture must remain open to the atmosphere.

10.1.3 Open (non-pressurised) for supplying one draw-off point

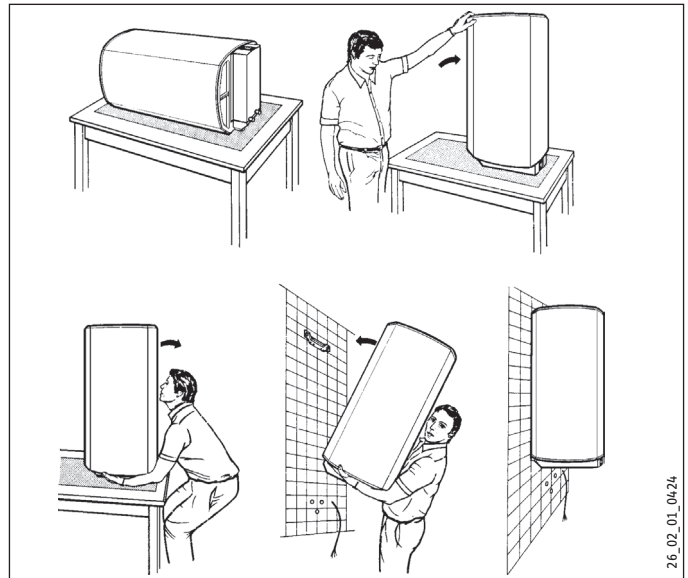


Note

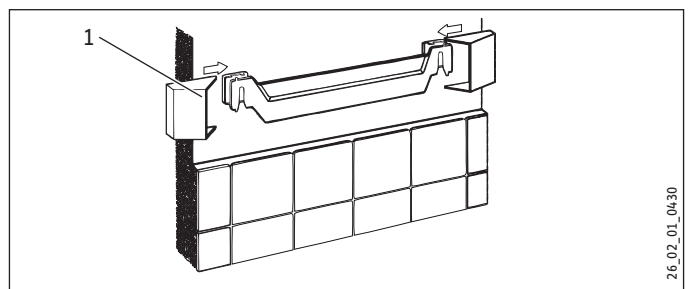
Never shut off the outlet and pivoting spout. Do not use an aerator.

10.2 Appliance installation

Appliances with a nominal capacity of 120 l or 150 l require 2 people for installation.



26_02_01_0424



26_02_01_0430

1 Cap

▶ Fit the caps.

INSTALLATION

Commissioning

10.3 Power supply



WARNING Electrocutation

Carry out all electrical connection and installation work in accordance with relevant regulations. Before any work on the appliance, disconnect all poles from the power supply.



WARNING Electrocutation

The connection to the power supply is only permissible as a permanent connection in conjunction with the removable cable grommet. Ensure the appliance can be separated from the power supply by an isolator that disconnects all poles with at least 3 mm contact separation.



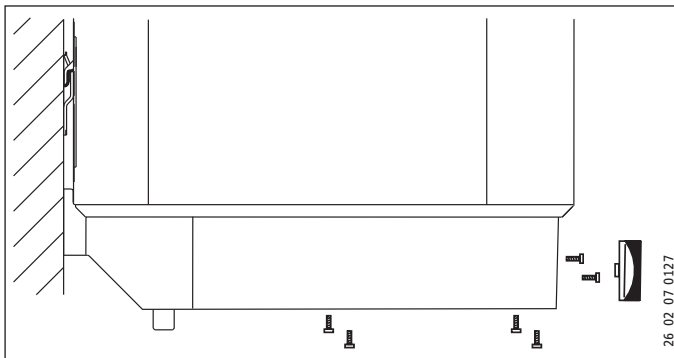
WARNING Electrocutation

Ensure that the appliance is earthed.



Material losses

Observe the type plate. The specified voltage must match the mains voltage.



- ▶ Pull off the temperature selector.
- ▶ Undo the screws.
- ▶ Remove the lower cap.
- ▶ Pull the cable grommet out downwards while pressing on the locking hooks.
- ▶ Push the cable grommet over the connecting cable and snap the cable grommet back in place.
- ▶ Connect the required load in accordance with the wiring diagrams (see chapter "Specification / Wiring diagrams and terminals").
- ▶ Fit the lower cap.
- ▶ Insert the screws.
- ▶ Push on the temperature selector.
- ▶ Tick the selected connected load and voltage on the type plate with a ballpoint pen.

Sealed unvented (pressure-tested) operation

- ▶ Connect the safety assembly to the appliance by screwing the pipes onto the appliance.

Open vented (non-pressurised) operation

- ▶ Connect the appliance to the tap.

11. Commissioning

11.1 Commissioning

- ▶ Open a draw-off point until the appliance has filled up and the pipework is free of air.
- ▶ Adjust the flow rate. For this, observe the maximum permissible flow rate with a fully opened tap (see chapter "Specification / Data table").
- ▶ Sealed unvented (pressure-tested) operation: If necessary reduce the flow rate at the butterfly valve of the safety assembly.
- ▶ Turn the temperature selector to maximum.
- ▶ Switch the mains power ON.
- ▶ Check the function of the appliance. Ensure that the thermostat switches off.
- ▶ Sealed unvented (pressure-tested) operation: Check the function of the safety assembly.

11.1.1 Appliance handover

- ▶ Explain the function of the appliance and safety assembly to users and familiarise them with their operation.
- ▶ Make users aware of potential dangers, especially the risk of scalding.
- ▶ Hand over these instructions.

11.2 Recommissioning

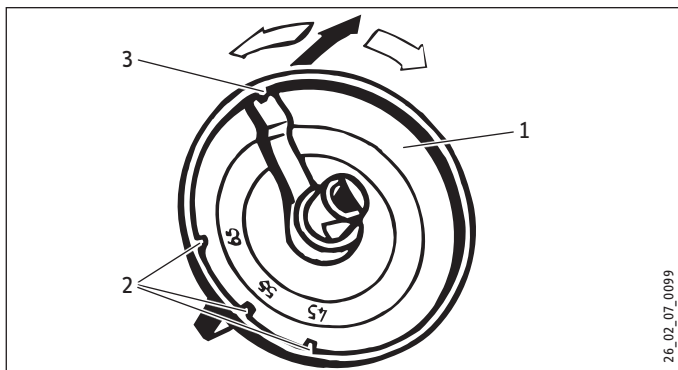
See chapter "Commissioning".

12. Settings

Limiting the temperature selection

You can adjust the temperature selection limit beneath the temperature selector.

- ▶ Set the temperature selector to "cold" and isolate the appliance from the power supply.
- ▶ Remove the temperature selector.



- 1 Temperature selector
- 2 Temperature selection limit at 45 °C, 55 °C, 65 °C
- 3 Factory setting 85 °C

- ▶ Adjust the temperature selection limit.
- ▶ Replace the temperature selector.

13. Shutting down

- ▶ Disconnect the appliance from the mains at the MCB/fuse in the fuse box.
- ▶ Drain the appliance (see chapter "Maintenance / Draining the appliance").

14. Troubleshooting



Note

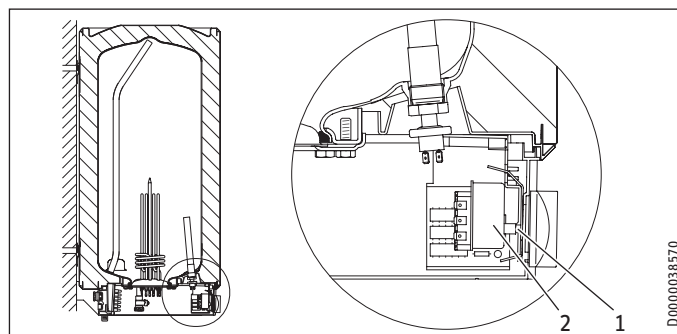
At temperatures below -15 °C the high limit safety cut-out may respond. The appliance may be subjected to these temperatures during storage or transport.

Fault	Cause	Remedy
The water does not heat up.	The high limit safety cut-out has responded because the controller is faulty.	Remedy the cause of the fault. Replace the controller-limiter combination.
	The high limit safety cut-out has responded because the temperature has fallen below -15 °C.	Press the reset button (see diagram).
	The flanged immersion heater is faulty.	Replace the flanged immersion heater.
The safety valve drips when heating is switched off.	The valve seat is contaminated.	Clean the valve seat.
SERVICE ANODE indicator illuminates.	The signal anode has been consumed.	Replace the signal anode.

Reset key, high limit safety cut-out

The reset button is located behind the temperature selector.

- ▶ Pull off the temperature selector.



- 1 Reset key, high limit safety cut-out
- 2 Controller/limiter combination

15. Maintenance



WARNING Electrocutation
Carry out all electrical connection and installation work in accordance with relevant regulations. Before any work on the appliance, disconnect all poles of the appliance from the power supply.

For some maintenance work, the lower cap must be removed.

If you need to drain the appliance, observe chapter "Draining the appliance".

Note the insertion depths of the controller-limiter combination (see chapter "Specification / Dimensions and connections").

15.1 Checking the safety valve

- ▶ Check the safety valve regularly.

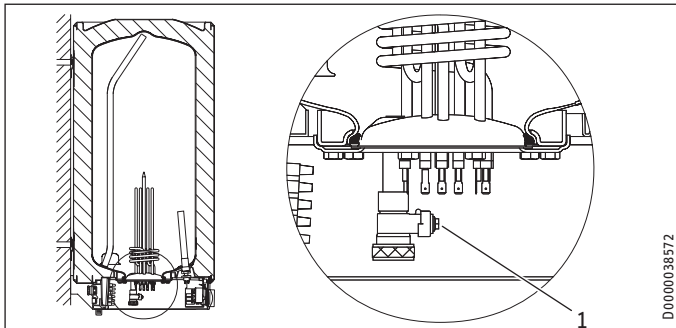
15.2 Draining the appliance



WARNING Burns
Hot water may escape during the draining process.

If is necessary to drain the cylinder for maintenance or to protect the whole installation from frost, proceed as follows:

- ▶ Close the shut-off valve in the cold water feed line.
- ▶ Open the hot water taps on all draw-off points.



- 1 Drain valve with hose connection G 3/4
- ▶ Undo the cap of the "drain" connection.

15.3 Checking / replacing the signal anode

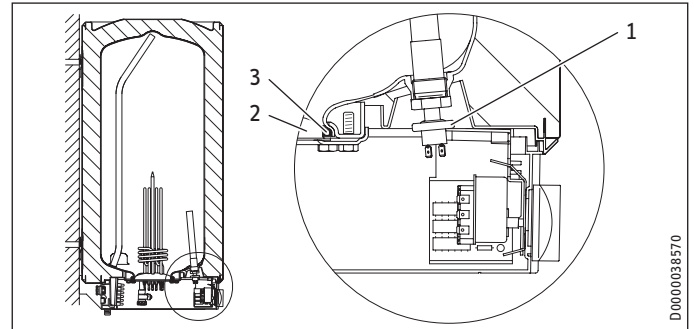
- ▶ If the SERVICE ANODE indicator illuminates, check the signal anode and replace if necessary.

SH 30 S (M 8)

- ▶ Removed the flanged immersion heater to replace the signal anode.

SH 50 - 150 S (G 3/4)

- ▶ You can replace the anode without removing the flanged immersion heater.



- 1 Pressure switch for signal anode
- 2 Flange plate
- 3 Seal ring

- ▶ When replacing the anode, take great care to fit the pressure switch on tightly.

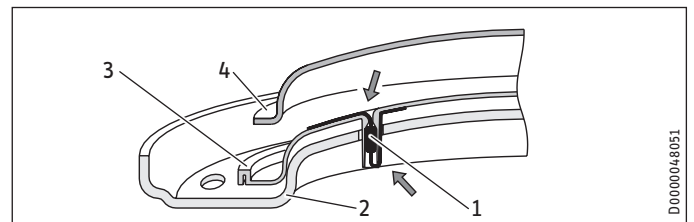
Torque: 1 +0.5 Nm (tighten by hand)

15.4 Descaling

- ▶ Open vented operating mode: If you are using a mixer tap with a hand shower, regular descaling will be necessary.
- ▶ Only descale the flange after disassembly and never treat the cylinder surface or signal anode with descaling agents.

15.5 Anti-corrosion protection

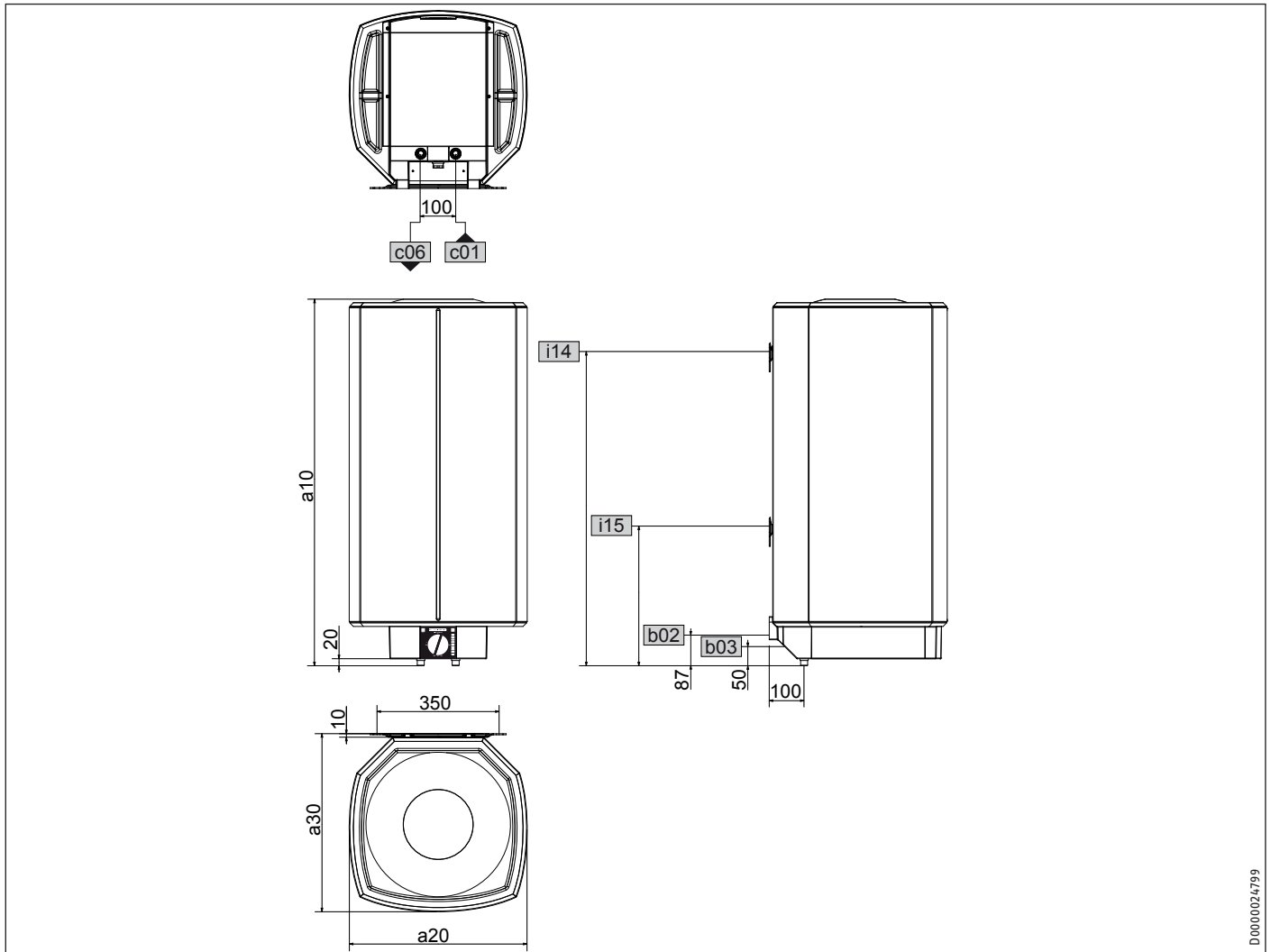
When carrying out service work, ensure that the anti-corrosion protection on the insulating plate is not damaged or removed. Reinsert the anti-corrosion protection correctly after replacement.



- 1 Anti-corrosion protection (390 Ω)
- 2 Pressure plate
- 3 Insulating plate
- 4 Flanged immersion heater

16. Specification

16.1 Dimensions and connections

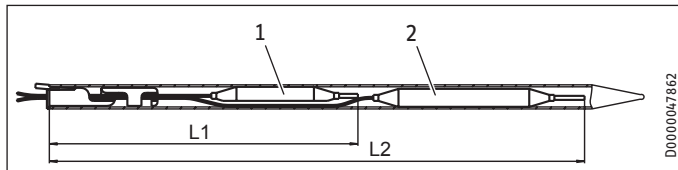


D0000024799

			SH 30 S	SH 50 S	SH 80 S	SH 100 S	SH 120 S	SH 150 S	
a10	Appliance	Height	mm	770	740	1050	1050	1210	1445
a20	Appliance	Width	mm	410	510	510	510	510	510
a30	Appliance	Depth	mm	420	510	510	510	510	510
b02	Entry electrical cables I			PG 21	PG 21	PG 21	PG 21	PG 21	PG 21
b03	Entry electrical cables II								
c01	Cold water inlet	Male thread		G 1/2 A	G 1/2 A	G 1/2 A	G 1/2 A	G 1/2 A	G 1/2 A
c06	DHW outlet	Male thread		G 1/2 A	G 1/2 A	G 1/2 A	G 1/2 A	G 1/2 A	G 1/2 A
i14	Wall mounting bracket I	Height	mm	700	600	900	900	900	1100
		Max. Ø fixing screw	mm	12	12	12	12	12	12
i15	Wall mounting bracket II	Height	mm					300	300
		Max. Ø fixing screw	mm					12	12

INSTALLATION Specification

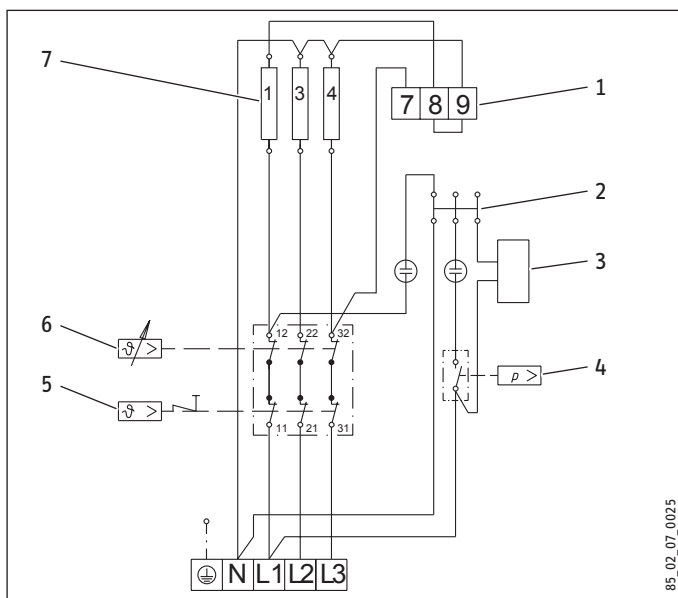
Controller-limiter combination immersion depths



- 1 Limiter sensor
- 2 Controller sensor

			SH 30 S	SH 50 S	SH 80 S	SH 100 S	SH 120 S	SH 150 S
L1	Immersion depth	mm	260	260	240	240	240	260
L2	Immersion depth	mm	380	380	350	350	350	380

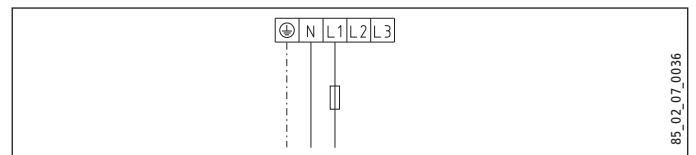
16.2 Wiring diagrams and terminals



- 1 Terminal for output changeover
- 2 Plug-in distributor for N conductor
- 3 Heat content indicator
- 4 Pressure switch for signal anode
- 5 High limit safety cut-out
- 6 Temperature controller
- 7 Heating element, 2 kW ~ 230 V each

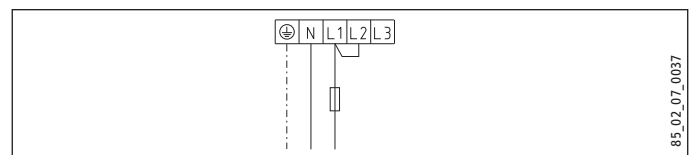
1 kW 7 8 9 1/N/PE ~ 230 V

2 kW 7 8 9 1/N/PE ~ 230 V



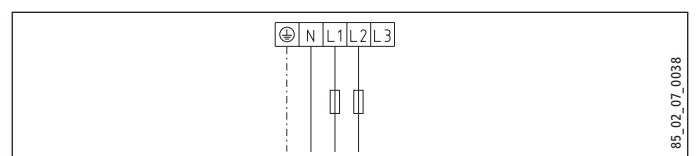
3 kW 7 8 9 1/N/PE ~ 230 V

4 kW 7 8 9 1/N/PE ~ 230 V

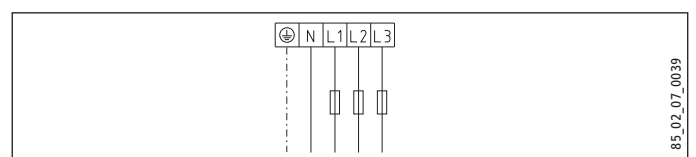


3 kW 7 8 9 2/N/PE ~ 400 V

4 kW 7 8 9 2/N/PE ~ 400 V



6 kW 7 8 9 3/N/PE ~ 400 V

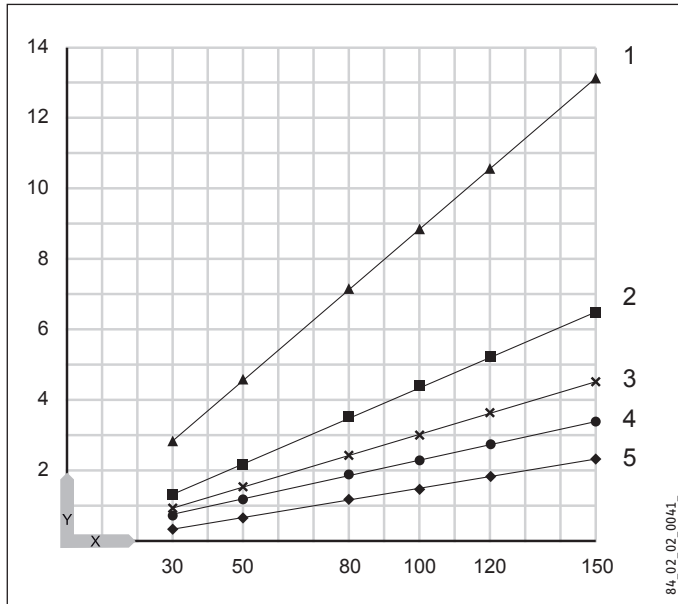


16.3 Heat-up diagram

The heat-up time depends on the cylinder capacity, cold water inlet temperature and heating output.

Diagram with 15 °C cold water temperature:

Set temperature setting 82 °C



X Nominal capacity [l]

Y Duration [h]

1 1 kW

2 2 kW

3 3 kW

4 4 kW

5 6 kW

16.4 Fault conditions

In the event of a fault, temperatures of up to 95 °C at 0.6 MPa can occur.

16.5 Details on energy consumption

Product data complies with EU regulations relating to the Directive on the ecodesign of energy related products (ErP).

		SH 30 S	SH 50 S	SH 80 S	SH 100 S	SH 120 S	SH 150 S
		073047	073048	073049	073050	073051	073052
Manufacturer		STIEBEL ELTRON	STIEBEL ELTRON	STIEBEL ELTRON	STIEBEL ELTRON	STIEBEL ELTRON	STIEBEL ELTRON
Load profile		S	M	M	L	L	XL
Energy efficiency category		B	C	C	C	C	C
Energy conversion efficiency	%	36	38	37	38	39	39
Daily power consumption	kWh	2.437	6.233	6.419	12.288	12.256	19.859
Annual power consumption	kWh	518	1349	1381	2666	2661	4321
Default temperature setting	°C	60	60	60	60	60	60
Sound power level	dB(A)	15	15	15	15	15	15
Off-peak periods possible		No	No	No	No	No	No

16.6 Data table

		SH 30 S	SH 50 S	SH 80 S	SH 100 S	SH 120 S	SH 150 S
		073047	073048	073049	073050	073051	073052
Hydraulic data							
Nominal capacity	l	30	50	80	100	120	150
Amount of mixed water 40 °C (15 °C/65 °C)	l	59	97	159	198	235	292
Electrical data							
Connected load ~ 230 V	kW	1-4	1-4	1-4	1-4	1-4	1-4
Connected load ~ 400 V	kW	3-6	3-6	3-6	3-6	3-6	3-6
Phases		1/N/PE, 2/N/PE, 3/N/PE	1/N/PE, 2/N/PE, 3/N/PE	1/N/PE, 2/N/PE, 3/N/PE	1/N/PE, 2/N/PE, 3/N/PE	1/N/PE, 2/N/PE, 3/N/PE	1/N/PE, 2/N/PE, 3/N/PE
Rated voltage	V	230/400	230/400	230/400	230/400	230/400	230/400
Frequency	Hz	50	50	50	50	50	50
Single circuit operating mode		X	X	X	X	X	X
Application limits							
Temperature setting range	°C	35-82	35-82	35-82	35-82	35-82	35-82
Max. permissible pressure	MPa	0.6	0.6	0.6	0.6	0.6	0.6
Test pressure	MPa	0.78	0.78	0.78	0.78	0.78	0.78
Max. permissible temperature	°C	95	95	95	95	95	95
Max. flow rate	l/min	18	18	18	18	18	18
Min. water inlet pressure	MPa	0.1	0.1	0.1	0.1	0.1	0.1
Max. water inlet pressure	MPa	0.6	0.6	0.6	0.6	0.6	0.6
Energy data							
Standby energy consumption/24 h at 65 °C	kWh	0.46	0.54	0.67	0.86	0.99	1.1
Energy efficiency category		B	C	C	C	C	C
Versions							
IP rating		IP25	IP25	IP25	IP25	IP25	IP25
Sealed unvented type		X	X	X	X	X	X
Open vented type		X	X	X	X	X	X
Colour		White	White	White	White	White	White
Dimensions							
Height	mm	770	740	1050	1050	1210	1445
Width	mm	410	510	510	510	510	510
Depth	mm	420	510	510	510	510	510
Weights							
Weight, full	kg	53	78	118	140	165	203
Weight, empty	kg	23.1	28	38	40.8	45.5	53.3

Guarantee

The guarantee conditions of our German companies do not apply to appliances acquired outside of Germany. In countries where our subsidiaries sell our products a guarantee can only be issued by those subsidiaries. Such guarantee is only granted if the subsidiary has issued its own terms of guarantee. No other guarantee will be granted.

We shall not provide any guarantee for appliances acquired in countries where we have no subsidiary to sell our products. This will not affect warranties issued by any importers.

Environment and recycling

We would ask you to help protect the environment. After use, dispose of the various materials in accordance with national regulations.

REMARQUES PARTICULIÈRES

UTILISATION

1. Remarques générales	33
1.1 Consignes de sécurité	33
1.2 Autres symboles utilisés dans cette documentation	34
1.3 Unités de mesure	34
2. Sécurité	34
2.1 Utilisation conforme	34
2.2 Consignes de sécurité générales	34
2.3 Marquage CE	34
2.4 Label de conformité	34
3. Description de l'appareil	35
3.1 Protection hors gel	35
4. Réglages	35
5. Nettoyage, entretien et maintenance	36
6. Aide au dépannage	36

INSTALLATION

7. Sécurité	37
7.1 Consignes de sécurité générales	37
7.2 Prescriptions, normes et directives	37
8. Description de l'appareil	37
8.1 Fournitures	37
8.2 Accessoires	37
9. Travaux préparatoires	37
9.1 Lieu d'implantation	37
9.2 Montage de la suspension murale	37
9.3 Préparation du câble de raccordement électrique	37
10. Montage	38
10.1 Raccordement hydraulique	38
10.2 Montage de l'appareil	38
10.3 Raccordement électrique	39
11. Mise en service	39
11.1 Première mise en service	39
11.2 Remise en route	39
12. Réglages	40
13. Mise hors service	40
14. Aide au dépannage	40
15. Maintenance	41
15.1 Contrôle de la soupape de sécurité	41
15.2 Vidange de l'appareil	41
15.3 Contrôle / remplacement de l'anode témoin	41
15.4 Détartrage	41
15.5 Résistance anticorrosion	41
16. Données techniques	42
16.1 Cotes et raccordements	42
16.2 Schéma des connexions électriques et raccordements	43
16.3 Courbe de chauffe	44
16.4 Conditions en cas de dysfonctionnement	44
16.5 Données relatives à la consommation énergétique	44
16.6 Tableau de données	45

GARANTIE

ENVIRONNEMENT ET RECYCLAGE

REMARQUES PARTICULIÈRES

- L'appareil peut être utilisé par des enfants de 8 ans et plus ainsi que par des personnes aux facultés physiques, sensorielles ou mentales réduites ou par des personnes sans expérience lorsqu'ils sont sous surveillance ou qu'ils ont été formés à l'utilisation en toute sécurité de l'appareil et qu'ils ont compris les dangers encourus. Ne laissez pas des enfants jouer avec l'appareil. Ni le nettoyage ni la maintenance relevant de l'utilisateur ne doivent être effectués par des enfants sans surveillance.
- Le raccordement au secteur n'est autorisé que sous forme d'une connexion fixe réalisée en liaison avec le passe-câble amovible. L'appareil doit pouvoir être déconnecté du secteur par un dispositif de coupure multipolaire ayant une ouverture minimale des contacts de 3 mm.
- Fixez l'appareil au mur en suivant les instructions décrites aux chapitres « Installation / Préparations » et « Installation / Montage / Montage de l'appareil ».
- Tenez compte des pressions minimale et maximale de l'arrivée d'eau (voir le chapitre « Installation / Données techniques / Tableau de données).
- Vidangez l'appareil comme indiqué au chapitre Maintenance / Vidange de l'appareil.

Mode de fonctionnement sous pression :

- L'appareil est sous pression. Pendant la montée en température, de l'eau d'expansion s'écoule de la soupape de sécurité.
- Actionnez régulièrement la soupape de sécurité afin d'éviter tout grippage dû aux dépôts de calcaire.
- Installez une soupape de sécurité conforme à la norme en vigueur sur l'arrivée d'eau froide. Notez qu'en fonction de la pression au repos, il sera éventuellement nécessaire de poser un réducteur de pression supplémentaire.
- La conduite d'évacuation doit être conçue de sorte que l'eau puisse s'écouler librement lorsque la soupape de sécurité est entièrement ouverte.
- Installez la conduite de purge de la soupape de sécurité avec une inclinaison constante vers le bas dans un local à l'abri du gel.
- L'ouverture de purge de la soupape de sécurité doit être ouverte sur l'atmosphère.

UTILISATION

1. Remarques générales

Le chapitre « Utilisation » s'adresse aux utilisateurs de l'appareil et aux installateurs.

Le chapitre « Installation » s'adresse aux installateurs.



Remarque

Veillez lire attentivement cette notice avant utilisation et conservez-la soigneusement. Remettez cette notice au nouvel utilisateur le cas échéant.

1.1 Consignes de sécurité

1.1.1 Structure des consignes de sécurité



MENTION D'AVERTISSEMENT Nature du danger
Sont indiqués ici les risques éventuellement encourus en cas de non-respect de la consigne de sécurité.
► Sont indiquées ici les mesures permettant le pallier le danger.

1.1.2 Symboles, nature du danger

Symbole	Nature du danger
	Blessure
	Électrocution
	Brûlure (brûlure, ébouillamment)

1.1.3 Mentions d'avertissement

MENTION D'AVERTISSEMENT	Signification
DANGER	Caractérise des remarques dont le non-respect entraîne de graves lésions, voire la mort.
AVERTISSEMENT	Caractérise des remarques dont le non-respect peut entraîner de graves lésions, voire la mort.
ATTENTION	Caractérise des remarques dont le non-respect peut entraîner des lésions légères ou moyennement graves.

1.2 Autres symboles utilisés dans cette documentation



Remarque

Le symbole ci-contre caractérise des remarques générales.

► Lisez attentivement les remarques.

Symbole	Signification
	Dommages matériels (dégâts induits, dommages causés à l'appareil, à l'environnement)
	Recyclage de l'appareil

► Ce symbole signale une action à entreprendre. Les actions nécessaires sont décrites pas-à-pas.

1.3 Unités de mesure



Remarque

Sauf indication contraire, toutes les cotes sont indiquées en millimètres.

2. Sécurité

2.1 Utilisation conforme

Cet appareil est conçu pour la préparation d'eau chaude sanitaire. Cet appareil peut alimenter un point de soutirage en écoulement libre ou plusieurs en mode de fonctionnement sous pression.

L'appareil est destiné à une utilisation domestique. Il peut être utilisé sans risques par des personnes qui ne disposent pas de connaissances techniques particulières. L'appareil peut également être utilisé dans un environnement non domestique, p. ex. dans de petites entreprises, à condition que son utilisation soit identique.

Tout autre emploi est considéré comme non-conforme. L'utilisation de l'appareil pour chauffer d'autres liquides que de l'eau pure ou additionnée de produits chimiques, p. ex. de l'eau glycolée, est considérée comme non conforme.

Une utilisation conforme de l'appareil implique le respect de cette notice et de celles relatives aux accessoires utilisés.

2.2 Consignes de sécurité générales



AVERTISSEMENT Brûlure

La température de la robinetterie et du groupe de sécurité peut dépasser 60 °C en service.

Risque de brûlure à des températures de sortie d'eau supérieures à 43 °C.



AVERTISSEMENT Blessure

L'appareil peut être utilisé par des enfants de 8 ans et plus ainsi que par des personnes aux facultés physiques, sensorielles ou mentales réduites ou par des personnes sans expérience lorsqu'ils sont sous surveillance ou qu'ils ont été formés à l'utilisation en toute sécurité de l'appareil et qu'ils ont compris les dangers encourus. Ne laissez pas des enfants jouer avec l'appareil. Ni le nettoyage ni la maintenance relevant de l'utilisateur ne doivent être effectués par des enfants sans surveillance.



Dommages matériels

L'utilisateur doit protéger du gel les conduites d'eau et le groupe de sécurité.



Remarque

Mode de fonctionnement sous pression : L'appareil est sous pression. Pendant la montée en température, de l'eau d'expansion s'écoule de la soupape de sécurité.

► Appelez un installateur si de l'eau coule alors que la montée en température est achevée.

Mode de fonctionnement à écoulement libre : à chaque montée en température, de l'eau d'expansion goutte par l'écoulement.

2.3 Marquage CE

Le marquage CE certifie que l'appareil répond à toutes les exigences fondamentales :

- directive sur la compatibilité électromagnétique
- directive basse tension

2.4 Label de conformité

Voir la plaque signalétique sur l'appareil.

Description de l'appareil

3. Description de l'appareil

Cet appareil électrique produit de l'eau chaude sanitaire en fonction du branchement de la puissance au bornier. Pour régler la température souhaitée, utilisez le bouton de réglage de température. Le chauffage automatique à la température souhaitée a lieu en fonction de l'alimentation électrique. La capacité calorifique actuellement disponible est affichée.

Le mode de fonctionnement à écoulement libre ou sous pression est possible.

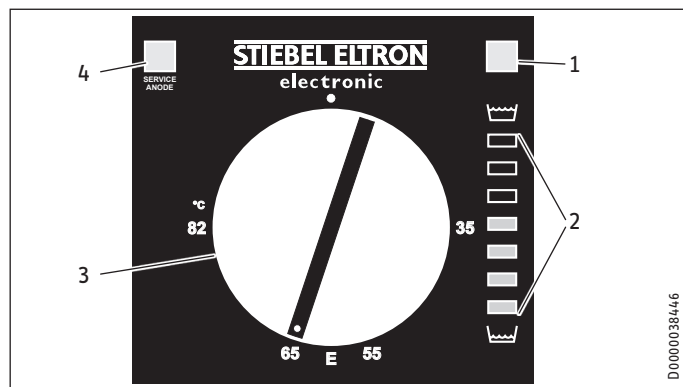
La cuve en tôle d'acier à émaillage direct spécial « anticor® » est équipée d'une anode témoin anticorrosion. L'anode dotée d'un indicateur d'usure protège l'intérieur du ballon de la corrosion.

3.1 Protection hors gel

L'appareil est également protégé du gel avec le réglage de la température sur Froid si l'alimentation électrique est assurée. L'appareil se met en route au moment opportun et réchauffe l'eau. Les conduites d'eau et le groupe de sécurité ne sont pas protégés du gel par l'appareil.

4. Réglages

La température se règle en continu.



- 1 Témoin lumineux pour l'affichage du fonctionnement
- 2 Affichage de la capacité calorifique
- 3 Bouton de réglage de température
- 4 Témoin lumineux SERVICE ANODE
- froid
- E Position d'économie d'énergie recommandée, faible entartrage, 60 °C
- 82 °C Température maximale

Il est à noter que, selon le système, les températures réelles peuvent différer de la valeur réglée.

Témoin lumineux SERVICE ANODE

Mode de fonctionnement sous pression :



Domages matériels

Mode de fonctionnement sous pression :

- ▶ Si le témoin lumineux « SERVICE ANODE » est allumé, contactez votre installateur.

Mode de fonctionnement à écoulement libre :



Remarque

Le témoin lumineux SERVICE ANODE n'est pas en fonction en mode écoulement libre.

Contrôlez l'anode de protection pour la première fois au bout de 2 ans et remplacez-la si nécessaire.

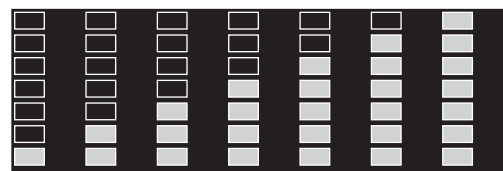
Témoin lumineux pour l'affichage du fonctionnement

Le témoin lumineux de l'affichage du fonctionnement est allumé lorsque l'appareil chauffe l'eau.

Affichage de la capacité calorifique

L'affichage indique la quantité d'eau mélangée à 40 °C actuellement disponible avec une eau froide à 15 °C et un réglage de la température à 65 °C. Le nombre de témoins allumés indique la quantité minimale disponible d'eau mélangée à 40 °C.

Cette fonction vous permet de régler la température de manière optimale en fonction de vos modalités de consommation tout en faisant des économies. Nous vous recommandons de commencer par régler la température à 65 °C. Si, après avoir soutiré la quantité maximale d'eau que vous comptez utiliser, il reste encore plus d'un témoin allumé, vous pouvez baisser cette température.



SH 30 S		10	20	30	40	50	60	75
SH 50 S		13	30	45	65	80	100	125
SH 80 S		20	50	75	100	130	160	200
SH 100 S		25	60	90	130	160	200	250
SH 120 S		30	70	110	155	195	235	300
SH 150 S		40	90	135	190	240	295	370

	Besoins d'ECS, quantité d'eau mélangée à 40 °C
Bain	120-150
Douche	30-50
Lavage des mains	2-5

5. Nettoyage, entretien et maintenance

- ▶ Faîtes contrôler régulièrement la sécurité électrique de l'appareil et le fonctionnement du groupe de sécurité par un installateur.
- ▶ L'anode témoin doit être remplacée par l'installateur dès que le témoin « SERVICE ANODE » s'allume (voir le chapitre « Maintenance / Remplacement de l'anode témoin »).
- ▶ N'utilisez ni produit de nettoyage abrasif ni solvant. Un chiffon humide suffit pour le nettoyage et l'entretien de l'appareil.

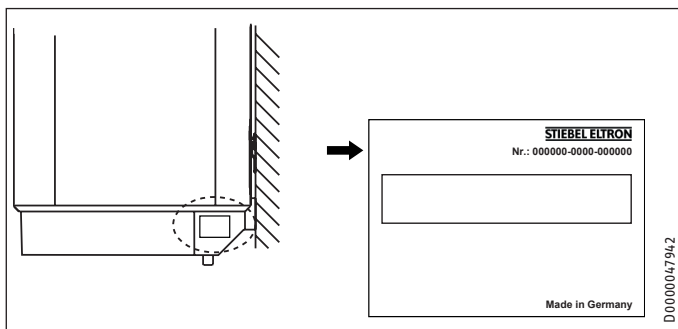
Entartrage

- ▶ Presque toutes les eaux déposent du calcaire à des températures élevées. Il se dépose dans l'appareil et affecte son fonctionnement et sa durée de vie. Pour cette raison, il faut détartrer de temps en temps les corps de chauffe. L'installateur qui connaît la qualité de l'eau locale vous dira quand il conviendra de faire la prochaine maintenance.
- ▶ Contrôlez régulièrement les robinetteries. Vous pouvez éliminer le tartre à la sortie des robinetteries avec les produits de détartrage du commerce.
- ▶ Actionnez régulièrement la soupape de sécurité afin d'éviter tout grippage dû aux dépôts de calcaire.

6. Aide au dépannage

Problème	Cause	Solution
L'eau ne chauffe pas.	L'appareil n'est pas sous tension.	Contrôlez les fusibles du tableau de répartition de la maison.
Le débit est faible.	Le régulateur de jet placé dans la robinetterie ou la pomme de douche est entartré ou encrassé.	Procédez au nettoyage et/ou au détartrage du régulateur de jet ou de la pomme de douche.
Le témoin lumineux « SERVICE ANODE » s'allume.	L'anode témoin doit être remplacée.	Veillez en informer votre installateur.

Appelez un installateur si vous ne réussissez pas à éliminer la cause du problème. Communiquez-lui le numéro indiqué sur la plaque signalétique pour qu'il puisse vous aider plus rapidement et plus efficacement (000000-0000-000000) :



INSTALLATION

7. Sécurité

L'installation, la mise en service, la maintenance et les réparations de cet équipement ne doivent être effectuées que par un installateur qualifié.

7.1 Consignes de sécurité générales

Nous ne garantissons le bon fonctionnement et la sécurité de l'appareil que si les accessoires et pièces de rechange d'origine sont utilisés.

7.2 Prescriptions, normes et directives

**Remarque**

Respectez la législation et les prescriptions nationales et locales en vigueur.

8. Description de l'appareil

8.1 Fournitures

Sont fournis avec l'appareil :

- Suspension murale (2 pièces pour les appareils de 120 l et 150 l de capacité nominale)
- Entretoises 5 mm (2 pièces en haut / 2 en bas ; pour les appareils de 120 l et 150 l : 4 pièces en haut / 4 en bas)
- Caches (2 pièces)
- Gabarit de montage

8.2 Accessoires

Accessoires nécessaires

Des groupes de sécurité différents selon la pression au repos sont disponibles pour le mode de fonctionnement sous pression. Ces groupes de sécurité homologués protègent l'appareil des excès de pression non autorisés.

Autres accessoires

Pour le mode de fonctionnement à écoulement libre, la robinetterie est disponible dans les accessoires.

9. Travaux préparatoires

9.1 Lieu d'implantation

L'appareil est conçu pour un montage fixe au mur. Vérifiez que le mur est suffisamment porteur.

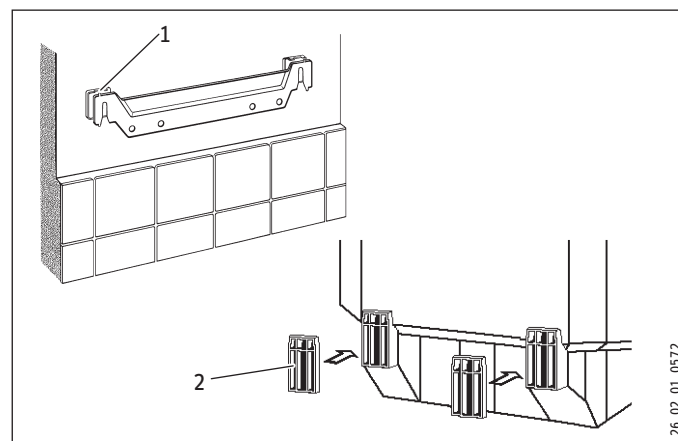
Montez toujours l'appareil verticalement, dans un local à l'abri du gel et à proximité du point de soutirage.

9.2 Montage de la suspension murale

- ▶ Vous pouvez utiliser le gabarit de montage pour reporter les cotes sur le mur.
- ▶ Percez les trous et fixez la suspension murale à l'aide de vis et de chevilles. Choisissez le matériel de fixation en fonction des caractéristiques de solidité du mur.

Les défauts de planéité du mur peuvent être compensés à l'aide des pièces d'écartement fournies.

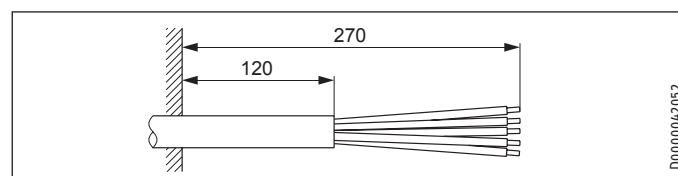
Pour les appareils d'une capacité nominale de 120 l et 150 l, 2 suspensions murales sont nécessaires.



1 Pièce d'écartement en haut

2 Pièce d'écartement en bas

9.3 Préparation du câble de raccordement électrique



10. Montage

10.1 Raccordement hydraulique



! Dommages matériels

Exécutez tous les travaux de raccordement et d'installation hydrauliques suivant les prescriptions.

Sous pression, l'appareil doit fonctionner avec une robinetterie à pression. Sans pression, utilisez une robinetterie à écoulement libre.

10.1.1 Matériaux autorisés



! Dommages matériels

Si une tuyauterie en matière synthétique est utilisée, reportez-vous aux indications du fabricant et au chapitre « Données techniques / Conditions en cas de dysfonctionnement ».

L'installateur peut limiter le réglage de la température (voir le chapitre « Réglages / Limitation du réglage de la température »).

Conduite d'eau froide

Les matériaux autorisés sont l'acier galvanisé, l'acier inoxydable, le cuivre et les matières synthétiques.

Une soupape de sécurité est requise.

Conduite d'eau chaude

Les matériaux autorisés sont l'acier inoxydable, le cuivre et les systèmes de tuyaux en matières synthétiques.

10.1.2 Fermé (sous pression) pour l'alimentation de plusieurs points de soutirage

La pression max. admissible ne doit pas être dépassée (voir le chapitre « Données techniques / Tableau de données » et les données techniques du ballon).

- ▶ Installez une soupape de sécurité conforme à la norme en vigueur sur l'arrivée d'eau froide. Notez qu'en fonction de la pression au repos, il sera éventuellement nécessaire de poser un réducteur de pression supplémentaire.
- ▶ La conduite d'évacuation doit être conçue de sorte que l'eau puisse s'écouler librement lorsque la soupape de sécurité est entièrement ouverte.
- ▶ Installez la conduite de purge de la soupape de sécurité avec une inclinaison constante vers le bas dans un local à l'abri du gel.
- ▶ L'ouverture de purge de la soupape de sécurité doit être ouverte sur l'atmosphère.

10.1.3 À écoulement libre (hors pression) pour l'alimentation d'un point de soutirage



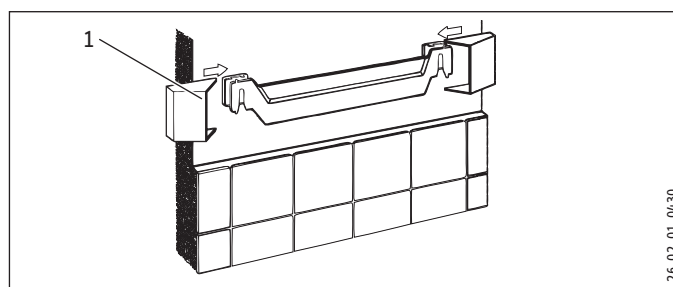
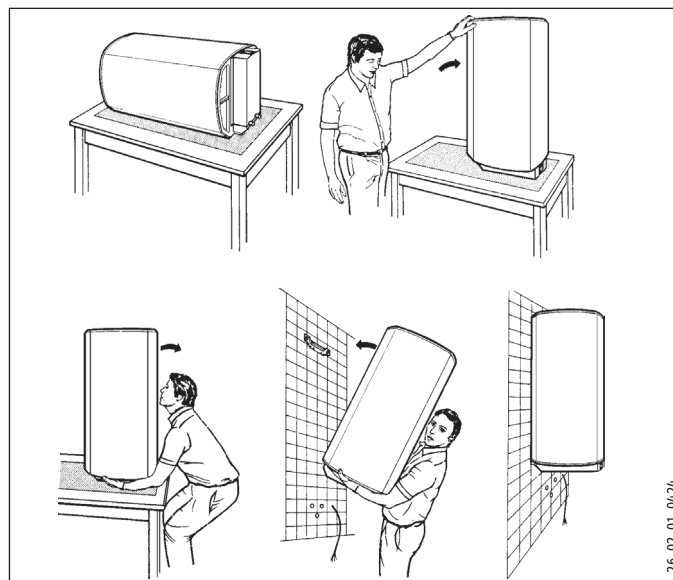
Remarque

Ne fermez ni la sortie ni le bec orientable de la robinetterie.

N'utilisez ni régulateur de jet ni aérateur.

10.2 Montage de l'appareil

Pour les appareils d'une capacité nominale de 120 l et 150 l, 2 personnes sont nécessaires pour la pose.



1 Cache

- ▶ Montez les caches.

10.3 Raccordement électrique



AVERTISSEMENT Électrocution

Exécutez tous les travaux de raccordement et d'installation électriques conformément aux prescriptions. Déconnectez tous les pôles d'alimentation secteur de l'appareil avant toute intervention.



AVERTISSEMENT Électrocution

Le raccordement au secteur n'est autorisé que sous forme d'une connexion fixe réalisée en liaison avec le passe-câble amovible. L'appareil doit pouvoir être déconnecté du secteur par un dispositif de coupure omnipolaire ayant une ouverture minimale des contacts de 3 mm.



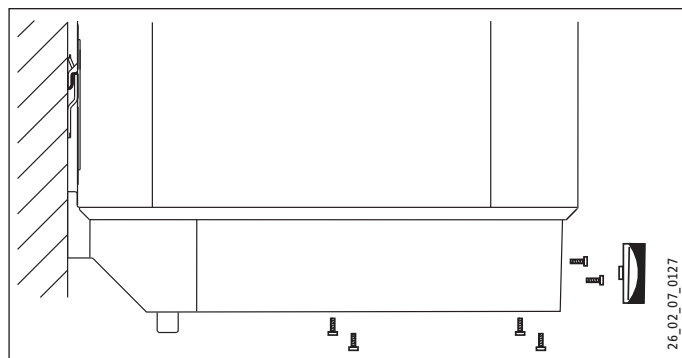
AVERTISSEMENT Électrocution

Veillez à ce que l'appareil soit raccordé au conducteur de mise à la terre.



Dommages matériels

Respectez les indications de la plaque signalétique. La tension indiquée doit correspondre à la tension du secteur.



- ▶ Retirez le bouton de réglage de température.
- ▶ Dévissez les vis.
- ▶ Retirez le capot inférieur.
- ▶ Tirez le passe-câble vers le bas en appuyant sur le crochet d'arrêt.
- ▶ Faites glisser le passe-câble sur le câble de raccordement et poussez-le en place jusqu'à enclenchement.
- ▶ Effectuez le raccordement en fonction de la puissance souhaitée selon les schémas électriques (voir le chapitre « Données techniques / Schéma des connexions électriques et raccordements »).
- ▶ Montez le cache inférieur.
- ▶ Vissez les vis.
- ▶ Remettez le bouton de réglage de température en place.
- ▶ Sur la plaque signalétique, cochez la puissance raccordée et la tension sélectionnées avec un stylo bille.

Mode de fonctionnement sous pression

- ▶ Raccordez le groupe de sécurité à l'appareil en vissant les conduites sur l'appareil.

Mode de fonctionnement à écoulement libre

- ▶ Vissez l'appareil à la robinetterie.

11. Mise en service

11.1 Première mise en service

- ▶ Ouvrez un point de soutirage jusqu'à ce que l'appareil soit rempli et qu'il n'y ait plus d'air dans les conduites.
- ▶ Réglez le débit. Notez le débit maximal admissible pour la robinetterie ouverte au maximum (voir le chapitre « Données techniques / Tableau de données »).
- ▶ Mode de fonctionnement sous pression : Réduisez, si nécessaire, le débit au niveau du limiteur de débit du groupe de sécurité.
- ▶ Positionnez le bouton de réglage de la température sur maximum.
- ▶ Mettez sous tension le secteur.
- ▶ Contrôlez le fonctionnement de l'appareil. Vérifiez la coupure par le thermostat.
- ▶ Mode de fonctionnement sous pression : Contrôlez le bon fonctionnement du groupe de sécurité.

11.1.1 Remise de l'appareil

- ▶ Expliquez le fonctionnement de l'appareil et du groupe de sécurité à l'utilisateur, puis familiarisez-le avec l'emploi de l'appareil.
- ▶ Indiquez à l'utilisateur les risques encourus, notamment les risques de brûlure.
- ▶ Remettez-lui cette notice.

11.2 Remise en route

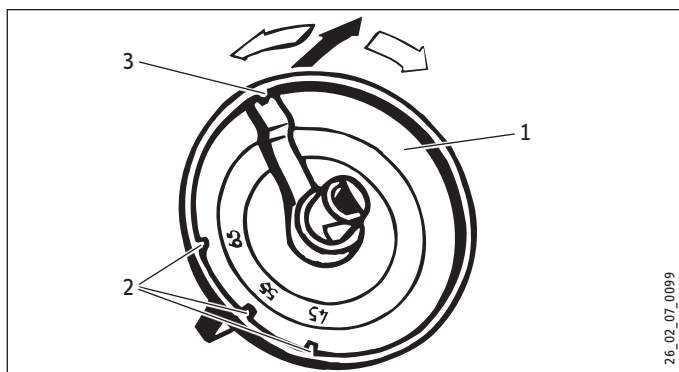
Voir le chapitre « Première mise en service ».

12. Réglages

Limitation du réglage de la température

Vous pouvez régler la limitation de sélection de la température sous le bouton de réglage de la température.

- ▶ Positionnez le bouton de réglage de température sur « Froid » et débranchez l'appareil du secteur.
- ▶ Retirez le bouton de réglage de température.



- 1 Bouton de réglage de température
- 2 Limitation du réglage de température à 45 °C, 55 °C ou 65 °C
- 3 Configuration usine 85 °C

- ▶ Réglez la limitation du réglage de température.
- ▶ Remettez le bouton de réglage de température en place.

13. Mise hors service

- ▶ Coupez l'appareil de la tension secteur à l'aide du disjoncteur de l'installation domestique.
- ▶ Vidangez l'appareil (voir le chapitre « Maintenance / Vidange de l'appareil »).

14. Aide au dépannage



Remarque

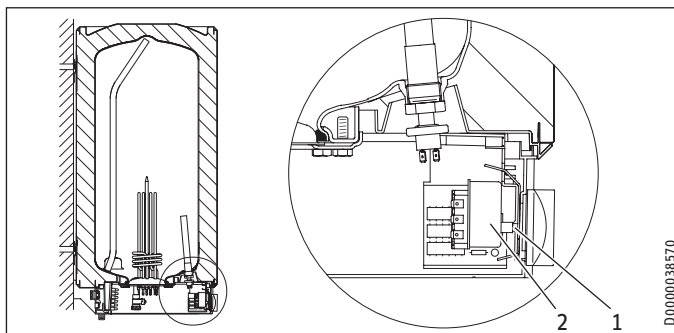
Le limiteur de sécurité peut se déclencher à des températures inférieures à -15 °C. L'appareil peut déjà avoir été soumis à de telles températures lors de son stockage ou de son transport.

Panne	Cause	Solution
L'eau ne chauffe pas.	Le limiteur de sécurité s'est déclenché en raison d'une défaillance régulation.	Supprimez l'origine de l'erreur. Remplacez l'ensemble régulation-limiteur.
	Le limiteur de sécurité s'est déclenché en raison d'une température inférieure à -15 °C.	Appuyez sur le bouton de réarmement (voir illustration).
	Le corps de chauffe est défectueux.	Remplacez le corps de chauffe.
De l'eau s'écoule de la soupape de sécurité lorsque le chauffage est arrêté.	Le siège de la soupape est sale.	Nettoyez le siège de la soupape.
Le témoin lumineux « SERVICE ANODE » s'allume.	L'anode témoin est usée.	Remplacez l'anode témoin.

Bouton de réarmement du limiteur de sécurité

Le bouton de réarmement se situe derrière le bouton de réglage de la température.

- ▶ Retirez le bouton de réglage de température.



- 1 Bouton de réarmement du limiteur de sécurité
- 2 Ensemble régulation-limiteur de sécurité

15. Maintenance



AVERTISSEMENT Électrocution
Exécutez tous les travaux de raccordement et d'installation électriques conformément aux prescriptions. Coupez l'appareil sur tous les pôles du réseau d'alimentation avant toute intervention.

Pour certains travaux de maintenance, il faut enlever le capot inférieur.

Observez les consignes du chapitre « Vidange de l'appareil » lorsque vous devez vider l'eau de l'appareil.

Respectez les profondeurs d'immersion de l'ensemble régulation-limiteur (voir le chapitre « Données techniques / Cotes et raccordements »).

15.1 Contrôle de la soupape de sécurité

- ▶ Contrôlez régulièrement la soupape de sécurité.

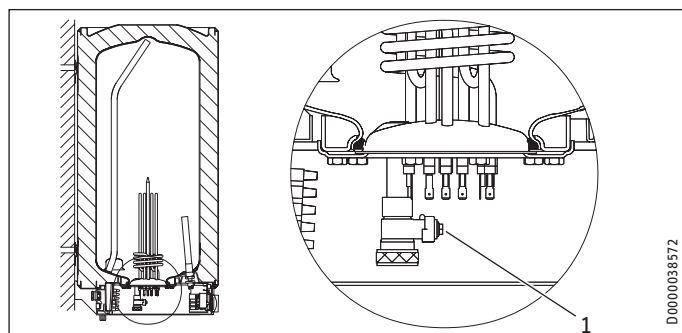
15.2 Vidange de l'appareil



AVERTISSEMENT Brûlure
L'eau sortant lors de la vidange peut être très chaude.

Si le ballon doit être vidangé pour les travaux de maintenance ou en vue de protéger l'ensemble de l'installation en cas de risque de gel, veuillez procéder comme suit :

- ▶ Fermez la vanne d'arrêt de la conduite d'arrivée d'eau froide.
- ▶ Ouvrez les robinets d'eau chaude sanitaire de tous les points de soutirage.



1 Vanne de vidange avec raccordement du tuyau G 3/4

- ▶ Dévissez le cache du raccord « Vidange ».

15.3 Contrôle / remplacement de l'anode témoin

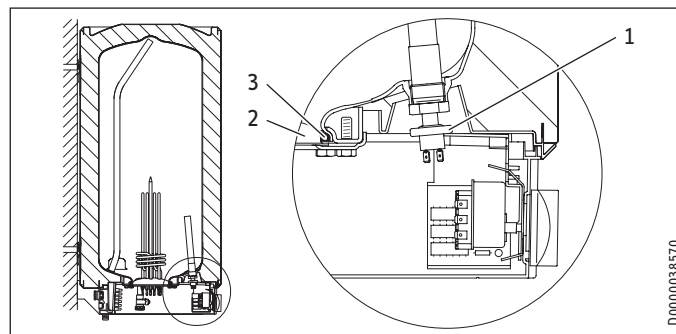
- ▶ Contrôlez l'anode témoin lorsque le témoin SERVICE ANODE s'allume et changez-la le cas échéant.

SH 30 S (M 8)

- ▶ Le corps de chauffe doit être déposé pour remplacer l'anode témoin.

SH 50 à 150 S (G 3/4)

- ▶ Vous pouvez remplacer l'anode sans déposer le corps de chauffe.



- 1 Pressostat indicateur d'usure de l'anode témoin
- 2 Plaque de bride
- 3 Bague de joint

- ▶ Lors du remplacement de l'anode, veillez à ce que le pressostat soit étanche après serrage.

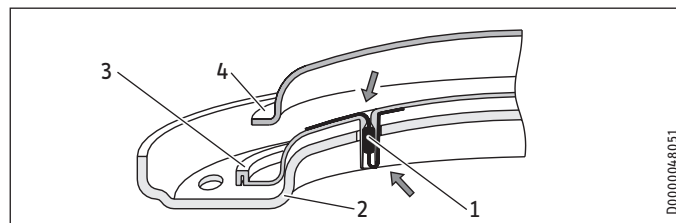
Couple de serrage : 1 ^{+0,5} Nm (serrage manuel)

15.4 Détartrage

- ▶ Mode de fonctionnement à écoulement libre : Si un mitigeur avec douchette à main est utilisé, il est nécessaire de procéder à un détartrage régulier.
- ▶ Ne détartrez le corps de chauffe qu'après l'avoir déposé et n'utilisez pas de produit détartrant pour traiter la surface de la cuve et l'anode témoin.

15.5 Résistance anticorrosion

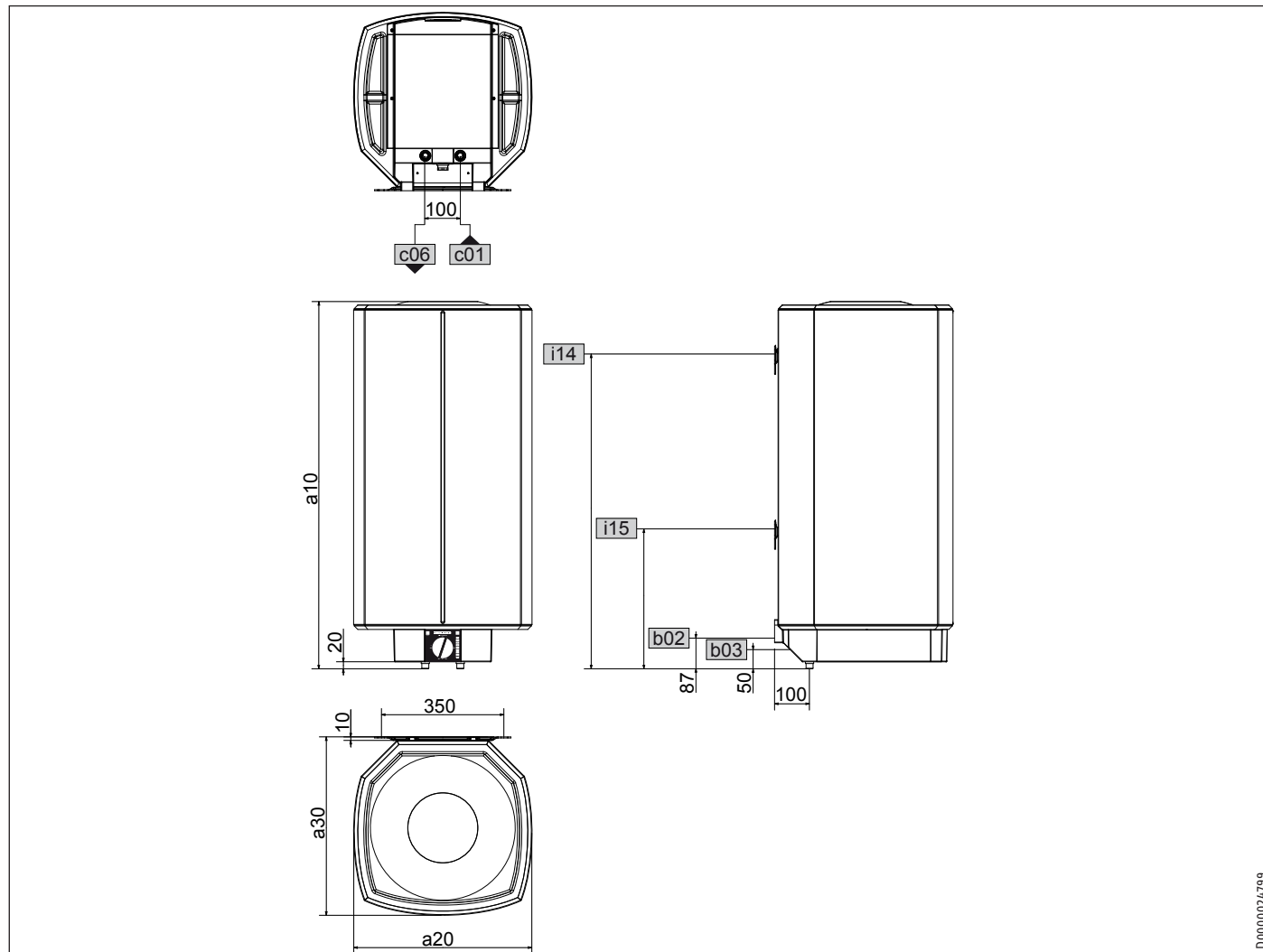
Assurez-vous que la résistance anticorrosion sur la plaque isolante n'a pas été détériorée ni retirée lors de la maintenance. Remontez la résistance anticorrosion correctement après le remplacement.



- 1 Résistance anticorrosion (390 Ω)
- 2 Plaque d'appui
- 3 Plaque d'isolation électrique
- 4 Corps de chauffe

16. Données techniques

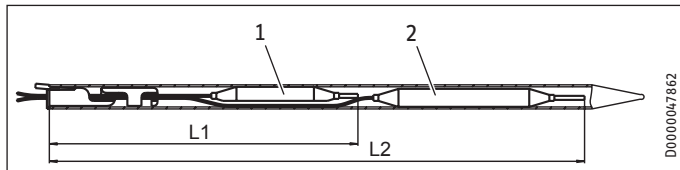
16.1 Cotes et raccords



D0000024799

			SH 30 S	SH 50 S	SH 80 S	SH 100 S	SH 120 S	SH 150 S	
a10	Appareil	Hauteur	mm	770	740	1050	1050	1210	1445
a20	Appareil	Largeur	mm	410	510	510	510	510	510
a30	Appareil	Profondeur	mm	420	510	510	510	510	510
b02	Passage des câbles électriques I			PG 21	PG 21	PG 21	PG 21	PG 21	PG 21
b03	Passage des câbles électriques II								
c01	Eau froide arrivée	Filetage mâle		G 1/2 A	G 1/2 A	G 1/2 A	G 1/2 A	G 1/2 A	G 1/2 A
c06	ECS sortie	Filetage mâle		G 1/2 A	G 1/2 A	G 1/2 A	G 1/2 A	G 1/2 A	G 1/2 A
i14	Suspension murale I	Hauteur	mm	700	600	900	900	900	1100
		Ø max. de la vis de fixation	mm	12	12	12	12	12	12
i15	Suspension II	Hauteur	mm					300	300
		Ø max. de la vis de fixation	mm					12	12

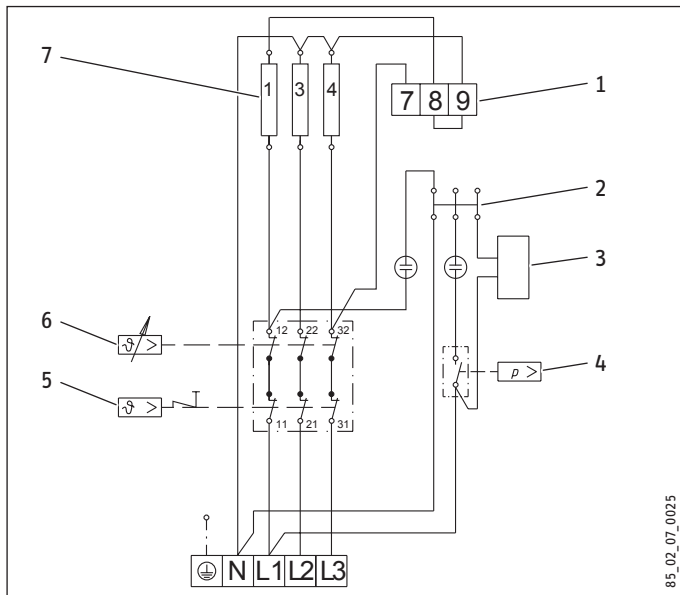
Profondeurs d'immersion de l'ensemble régulation-limiteur



- 1 Bulbe du limiteur
- 2 Bulbe de régulation

			SH 30 S	SH 50 S	SH 80 S	SH 100 S	SH 120 S	SH 150 S
L1	Profondeur d'immersion	mm	260	260	240	240	240	260
L2	Profondeur d'immersion	mm	380	380	350	350	350	380

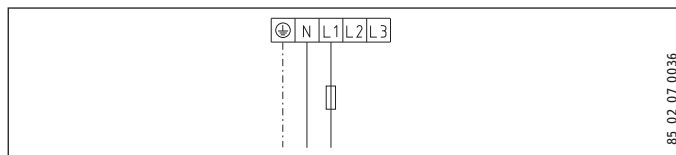
16.2 Schéma des connexions électriques et raccords



- 1 Bornier de réglage de la puissance
- 2 Bornier de neutre
- 3 Affichage de la capacité calorifique
- 4 Pressostat indicateur d'usure de l'anode témoin
- 5 Limiteur de sécurité
- 6 Thermostat
- 7 Corps de chauffe 2 kW ~ 230 V chacun

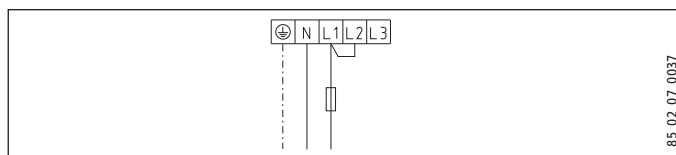
1 kW 7 8 9 1/N/PE ~ 230 V

2 kW 7 8 9 1/N/PE ~ 230 V



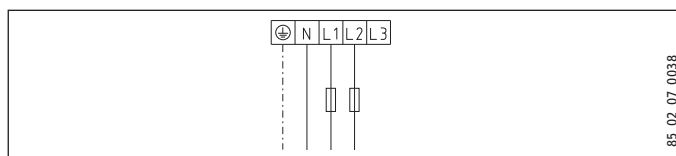
3 kW 7 8 9 1/N/PE ~ 230 V

4 kW 7 8 9 1/N/PE ~ 230 V

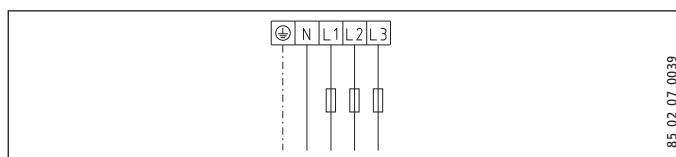


3 kW 7 8 9 2/N/PE ~ 400 V

4 kW 7 8 9 2/N/PE ~ 400 V



6 kW 7 8 9 3/N/PE ~ 400 V

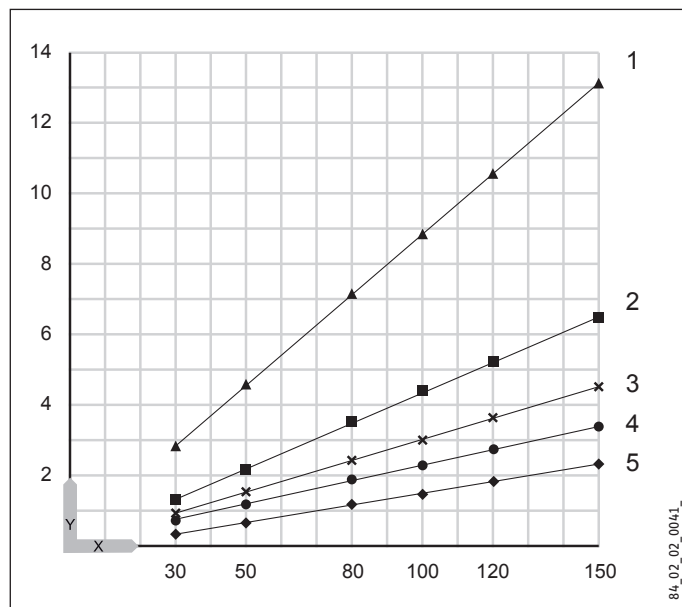


16.3 Courbe de chauffe

La durée de chauffe dépend de la capacité du ballon, de la température de l'eau froide et de la puissance de chauffe.

Courbe avec une eau froide à 15 °C :

Réglage de la température de consigne 82 °C



- X Capacité nominale [l]
- Y Durée [l]
- 1 1 kW
- 2 2 kW
- 3 3 kW
- 4 4 kW
- 5 6 kW

16.4 Conditions en cas de dysfonctionnement

En cas de panne, la température peut atteindre 95 °C à 0,6 MPa.

16.5 Données relatives à la consommation énergétique

Les caractéristiques produit correspondent aux prescriptions de la directive UE sur l'éco-conception applicable aux produits liés à l'énergie (EuP).

		SH 30 S	SH 50 S	SH 80 S	SH 100 S	SH 120 S	SH 150 S
		073047	073048	073049	073050	073051	073052
Constructeur		STIEBEL ELTRON	STIEBEL ELTRON	STIEBEL ELTRON	STIEBEL ELTRON	STIEBEL ELTRON	STIEBEL ELTRON
Profil de charge		S	M	M	L	L	XL
Classe d'efficacité énergétique		B	C	C	C	C	C
Rendement énergétique	%	36	38	37	38	39	39
Consommation électrique journalière	kWh	2,437	6,233	6,419	12,288	12,256	19,859
Consommation annuelle d'électricité	kWh	518	1349	1381	2666	2661	4321
Réglage d'usine de la température	°C	60	60	60	60	60	60
Niveau de puissance acoustique	dB(A)	15	15	15	15	15	15
Compatible heures creuses		Non	Non	Non	Non	Non	Non

16.6 Tableau de données

		SH 30 S	SH 50 S	SH 80 S	SH 100 S	SH 120 S	SH 150 S
		073047	073048	073049	073050	073051	073052
Données hydrauliques							
Capacité nominale	l	30	50	80	100	120	150
Quantité d'eau mélangée à 40 °C (15 °C / 65 °C)	l	59	97	159	198	235	292
Données électriques							
Puissance de raccordement ~ 230 V	kW	1-4	1-4	1-4	1-4	1-4	1-4
Puissance de raccordement ~ 400 V	kW	3-6	3-6	3-6	3-6	3-6	3-6
Phases		1/N/PE, 2/N/PE, 3/N/PE	1/N/PE, 2/N/PE, 3/N/PE	1/N/PE, 2/N/PE, 3/N/PE	1/N/PE, 2/N/PE, 3/N/PE	1/N/PE, 2/N/PE, 3/N/PE	1/N/PE, 2/N/PE, 3/N/PE
Tension nominale	V	230/400	230/400	230/400	230/400	230/400	230/400
Fréquence	Hz	50	50	50	50	50	50
Mode de fonctionnement Simple puissance		X	X	X	X	X	X
Limites d'utilisation							
Plage de réglage de température	°C	35-82	35-82	35-82	35-82	35-82	35-82
Pression maxi admissible	MPa	0,6	0,6	0,6	0,6	0,6	0,6
Pression d'essai	MPa	0,78	0,78	0,78	0,78	0,78	0,78
Température maxi admissible	°C	95	95	95	95	95	95
Débit maximum	l/min	18	18	18	18	18	18
Pression de l'arrivée d'eau minimale min.	MPa	0,1	0,1	0,1	0,1	0,1	0,1
Pression de l'arrivée d'eau minimale max.	MPa	0,6	0,6	0,6	0,6	0,6	0,6
Données énergétiques							
Consommation d'entretien/24 h à 65 °C	kWh	0,46	0,54	0,67	0,86	0,99	1,1
Classe d'efficacité énergétique		B	C	C	C	C	C
Versions							
Indice de protection (IP)		IP25	IP25	IP25	IP25	IP25	IP25
Type de construction sous pression		X	X	X	X	X	X
Type de construction à écoulement libre		X	X	X	X	X	X
Couleur		blanc	blanc	blanc	blanc	blanc	blanc
Dimensions							
Hauteur	mm	770	740	1050	1050	1210	1445
Largeur	mm	410	510	510	510	510	510
Profondeur	mm	420	510	510	510	510	510
Poids							
Poids, ballon rempli	kg	53	78	118	140	165	203
Poids à vide	kg	23,1	28	38	40,8	45,5	53,3

Garantie

Les conditions de garantie de nos sociétés allemandes ne s'appliquent pas aux appareils achetés hors d'Allemagne. Au contraire, c'est la filiale chargée de la distribution de nos produits dans le pays qui est seule habilitée à accorder une garantie. Une telle garantie ne pourra cependant être accordée que si la filiale a publié ses propres conditions de garantie. Il ne sera accordé aucune garantie par ailleurs.

Nous n'accordons aucune garantie pour les appareils achetés dans des pays où aucune filiale de notre société ne distribue nos produits. D'éventuelles garanties accordées par l'importateur restent inchangées.

Environnement et recyclage

Merci de contribuer à la préservation de notre environnement. Après usage, procédez à l'élimination des matériaux conformément à la réglementation nationale.

BIJZONDERE INFO

BEDIENING

1.	Algemene aanwijzingen	47
1.1	Veiligheidsaanwijzingen	47
1.2	Andere aandachtspunten in deze documentatie	48
1.3	Maateenheden	48
2.	Veiligheid	48
2.1	Voorgescreven gebruik	48
2.2	Algemene veiligheidsaanwijzingen	48
2.3	CE-logo	48
2.4	Keurmerk	48
3.	Toestelbeschrijving	49
3.1	Vorstbescherming	49
4.	Instellingen	49
5.	Reiniging, verzorging en onderhoud	50
6.	Problemen verhelpen	50

INSTALLATIE

7.	Veiligheid	51
7.1	Algemene veiligheidsaanwijzingen	51
7.2	Voorschriften, normen en bepalingen	51
8.	Toestelbeschrijving	51
8.1	Leveringsomvang	51
8.2	Toebehoren	51
9.	Vorbereidingen	51
9.1	Montageplaats	51
9.2	Wandbevestiging monteren	51
9.3	Elektrische aansluitkabel voorbereiden	51
10.	Montage	52
10.1	Wateraansluiting	52
10.2	Montage van het toestel	52
10.3	Elektrische aansluiting	53
11.	Ingebruikname	53
11.1	Eerste ingebruikname	53
11.2	Opnieuw in gebruik nemen	53
12.	Instellingen	54
13.	Buitendienststelling	54
14.	Storingen verhelpen	54
15.	Onderhoud	55
15.1	Veiligheidsklep controleren	55
15.2	Het toestel aftappen	55
15.3	Signaalanode controleren/vervangen	55
15.4	Ontkalken	55
15.5	Veiligheidsweerstand tegen corrosie	55
16.	Technische gegevens	56
16.1	Afmetingen en aansluitingen	56
16.2	Elektriciteitsschema's en aansluitingen	57
16.3	Verwarmingsgrafiek	58
16.4	Storingssituaties	58
16.5	Gegevens over het energieverbruik	58
16.6	Gegevenstabel	59

GARANTIE

MILIEU EN RECYCLING

BIJZONDERE INFO

- Het toestel kan door kinderen vanaf 8 jaar, alsmede door personen met verminderde fysieke, sensorische of geestelijke vermogens of met een gebrek aan ervaring en kennis gebruikt worden, wanneer er toezicht op hen gehouden wordt, of wanneer ze met betrekking tot het veilige gebruik van het toestel geïnstrueerd zijn en de gevaren die daaruit ontstaan, begrepen hebben. Kinderen mogen niet met het toestel spelen. Kinderen mogen zonder toezicht geen reiniging of gebruikersonderhoud uitvoeren.
- De aansluiting op het stroomnet is enkel als vaste aansluiting toegestaan in combinatie met de uitneembare kabeldoorvoer. Het toestel moet op alle polen met een afstand van minstens 3 mm van de aansluiting van het net kunnen worden losgekoppeld.
- Monteer het toestel zoals dat in de hoofdstukken "Installatie/voorbereidingen" en "Installatie/montage/montage van het toestel" beschreven is.
- Houd rekening met de minimale en maximale inlaatwaterdruk (zie hoofdstuk "Installatie/technische gegevens/gegevenstabel").
- Tap het toestel af zoals beschreven in het hoofdstuk "Installatie/onderhoud/het toestel aftappen".

Gesloten werkwijze:

- Het toestel staat onder druk. Tijdens verwarming druppelt expansiewater uit de veiligheidsklep.
- Stel periodiek de veiligheidsklep in werking, zodat vastzitten, bijv. door kalkafzettingen, voorkomen wordt.
- Monteer een type-gekeurde veiligheidsklep in de koudwateraanvoerleiding. Let erop dat daarvoor, afhankelijk van de statische druk, eventueel ook een reduceerafsluiter nodig is.
- Dimensioneer de afvoerleiding op een wijze dat het water bij volledig geopende veiligheidsklep ongehinderd kan worden afgevoerd.
- Monteer de afblaasleiding van de veiligheidsklep met een constante afwaartse helling in een vorst-vrije ruimte.
- De afblaasopening van de veiligheidsklep moet geopend blijven naar de atmosfeer.

BEDIENING

1. Algemene aanwijzingen

Het hoofdstuk "Bediening" is bedoeld voor de gebruiker van het toestel en voor de installateur.

Het hoofdstuk "Installatie" is bestemd voor de installateur.



Info

Lees deze handleiding voor gebruik zorgvuldig door en bewaar deze op een veilige plaats. Overhandig de handleiding in voorkomende gevallen aan een volgende gebruiker.

1.1 Veiligheidsaanwijzingen

1.1.1 Structuur veiligheidsaanwijzingen



TREFWOORD Soort gevaar

Hier staan mogelijke gevolgen, wanneer de veiligheidsaanwijzing wordt genegeerd.

► Hier staan maatregelen om het gevaar af te wenden.

1.1.2 Symbolen, soort gevaar

Symbool	Soort gevaar
	Letsel
	Elektrische schok
	Verbranding (verbranding, verschroeïng)

1.1.3 Trefwoorden

TREFWOORD	Betekenis
GEVAAR	Aanwijzingen die leiden tot zwaar letsel of overlijden, wanneer deze niet in acht worden genomen.
WAARSCHUWING	Aanwijzingen die kunnen leiden tot zwaar letsel of overlijden, wanneer deze niet in acht worden genomen.
VOORZICHTIG	Aanwijzingen die kunnen leiden tot middelmatig zwaar of licht letsel, wanneer deze niet in acht worden genomen.

1.2 Andere aandachtspunten in deze documentatie



Info

Algemene aanwijzingen worden aangeduid met het symbool dat hiernaast staat.

► Lees de aanwijzingsteksten grondig door.

Symbool	Betekenis
	Materiële schade (toestel-, gevolg-, milieuschade)
	Het toestel afdanken

► Dit symbool geeft aan dat u iets moet doen. De vereiste handelingen worden stapsgewijs beschreven.

1.3 Maateenheden



Info

Tenzij anders wordt vermeld, worden alle maten in millimeter aangegeven.

2. Veiligheid

2.1 Voorgeschreven gebruik

Het toestel is bestemd voor het opwarmen van drinkwater. Het toestel kan één en bij een gesloten (drukvaste) werkwijze ook meerdere tappunten voeden.

Het toestel is bestemd voor gebruik in een huishoudelijke omgeving. Het kan veilig bediend worden door personen die daarover niet geïnstrueerd zijn. Het toestel kan eveneens buiten een huishouden gebruikt worden, bijv. in het kleinbedrijf, voor zover het op dezelfde wijze gebruikt wordt.

Elk ander gebruik geldt niet als gebruik conform de voorschriften. Als niet conform de voorschriften geldt ook het gebruik van het toestel voor het verwarmen van andere vloeistoffen dan water of water met chemicaliën, bijv. brine.

Tot gebruik conform de voorschriften behoort ook het in acht nemen van deze handleiding evenals de handleidingen voor de gebruikte accessoires.

2.2 Algemene veiligheidsaanwijzingen



WAARSCHUWING verbranding

De kraan en de veiligheidsgroep kunnen tijdens de werking een temperatuur van meer dan 60 °C aannemen. Bij uitlooptemperaturen van meer dan 43 °C bestaat gevaar voor brandwonden.



WAARSCHUWING letsel

Het toestel kan door kinderen vanaf 8 jaar, alsmede door personen met verminderde fysieke, sensorische of geestelijke vermogens of met een gebrek aan ervaring en kennis gebruikt worden, wanneer er toezicht op hen gehouden wordt, of wanneer ze met betrekking tot het veilige gebruik van het toestel geïnstrueerd zijn en de gevaren die daaruit ontstaan, begrepen hebben. Kinderen mogen niet met het toestel spelen. Kinderen mogen zonder toezicht geen reiniging of gebruikersonderhoud uitvoeren.



Materiële schade

De waterleidingen en de veiligheidsgroep moeten door de gebruiker tegen vorst worden beschermd.



Info

Gesloten werkwijze: Het toestel staat onder druk. Tijdens verwarming druppelt expansiewater uit de veiligheidsklep.

► Waarschuw uw installateur, als er na het verwarmen nog water nadruppelt.

Open werkwijze: tijdens elke opwarmprocedure druppelt er expansiewater uit de uitloop.

2.3 CE-logo

Het CE-logo geeft aan dat het toestel voldoet aan alle fundamentele vereisten:

- Richtlijn voor de elektromagnetische compatibiliteit
- Laagspanningsrichtlijn

2.4 Keurmerk

Zie het typeplaatje op het toestel.

Toestelbeschrijving

3. Toestelbeschrijving

Het toestel verwarmt op elektrische wijze drinkwater met het aangesloten verwarmingsvermogen. U kunt de temperatuur regelen met de temperatuurinstelknop. Afhankelijk van de voeding wordt het verwarmen automatisch uitgevoerd tot aan de gewenste temperatuur. Het op dat moment beschikbare warmtevolume wordt weergegeven.

Zowel een open (drukloze) als een gesloten (drukvraste) werkwijze is mogelijk.

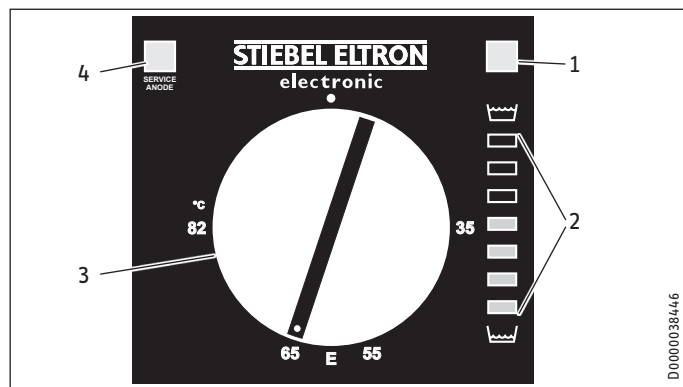
Het stalen binnenreservoir is voorzien van speciaal direct email "anticor®" en van een signaalanode. De anode met verbruiksindicator beschermt de binnenkant van de boiler tegen corrosie.

3.1 Vorstbescherming

Het toestel is ook bij de temperatuurinstelling "koud" tegen vorst beschermd, op voorwaarde dat de voeding is gewaarborgd. Het toestel wordt op tijd ingeschakeld en het water wordt verwarmd. Het toestel biedt de waterleidingen en de veiligheidsgroep echter geen bescherming tegen vorst.

4. Instellingen

Het is mogelijk de temperatuur traploos in te stellen.



- 1 Waarschuwinglampje als werkingsindicator
- 2 Weergave warmtevolume
- 3 Temperatuurinstelknop
- 4 Waarschuwinglampje SERVICE ANODE
- Koud
- E Aanbevolen energiezuinige stand, geringe kalkvorming, 60 °C

82 °C Maximale temperatuurinstelling

De temperaturen kunnen afhankelijk van het systeem van de nominale waarde afwijken.

Waarschuwinglampje SERVICE ANODE

Gesloten werkwijze:



Materiële schade

Gesloten werkwijze:

- ▶ Als het waarschuwinglampje "SERVICE ANODE" brandt, verwittigt u uw installateur.

Open werkwijze:



Info

Het indicatielampje SERVICE ANODE heeft bij een open werkwijze geen functie.

Controleer de veiligheidsanode voor het eerst na twee jaar en vervang deze, indien nodig.

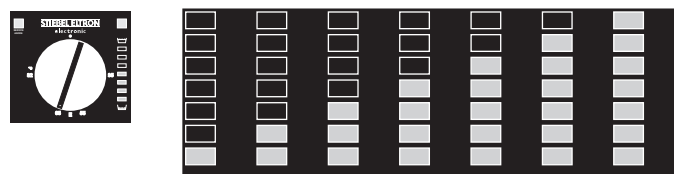
Waarschuwinglampje als werkingsindicator

Het waarschuwinglampje van de werkingsindicator brandt als het water opgewarmd wordt.

Weergave warmtevolume

Het op dat moment beschikbare mengwatervolume van 40 °C wordt aangegeven bij 15 °C koudwatertemperatuur en de temperatuurinstelling op 65 °C. Het aantal verlichte lampjes geeft het minimaal beschikbare mengwatervolume van 40 °C aan.

Dit biedt u de mogelijkheid om de temperatuurinstelling optimaal en energiezuinig aan te passen aan uw gebruiksgedrag. Wij adviseren om de temperatuur eerst in te stellen op 65 °C. Wanneer er nog meer dan één lampje verlicht is na het voor u grootst mogelijk aftapvolume, kunt u de temperatuur lager instellen.



SH 30 S		10	20	30	40	50	60	75
SH 50 S		13	30	45	65	80	100	125
SH 80 S		20	50	75	100	130	160	200
SH 100 S		25	60	90	130	160	200	250
SH 120 S		30	70	110	155	195	235	300
SH 150 S		40	90	135	190	240	295	370

	Warmwaterbehoefte, mengwatervolume 40 °C
Baden	120-150
Douchen	30-50
Handen wassen	2-5

5. Reiniging, verzorging en onderhoud

- ▶ Laat de elektrische veiligheid van het toestel en de werking van de veiligheidsgroep periodiek controleren door een installateur.
- ▶ De signaalanode moet door de installateur vervangen worden, zodra het waarschuwingslampje "SERVICE ANODE" verlicht is (zie hoofdstuk "Onderhoud/signaalanode vervangen").
- ▶ Gebruik geen schurende reinigingsmiddelen of reinigingsmiddelen met oplosmiddelen. Een vochtige doek volstaat om het toestel te onderhouden en te reinigen.

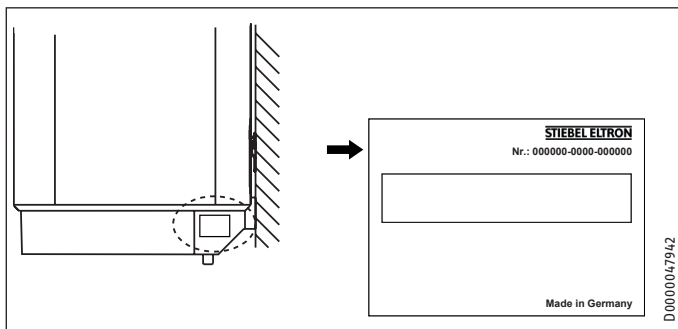
Kalkaanslag

- ▶ Bijna al het water geeft kalk af bij hoge temperaturen. De kalk slaat neer in het toestel en beïnvloedt de werking en de levensduur van het toestel. De verwarmingselementen moeten daarom van tijd tot tijd worden ontkalkt. De installateur, die op de hoogte is van de plaatselijke waterkwaliteit, kan u meedelen wanneer het volgende onderhoud uitgevoerd moet worden.
- ▶ Controleer periodiek de kranen. Verwijder kalk op de kraanuitlopen met in de handel verkrijgbare ontkalkingsmiddelen.
- ▶ Stel periodiek de veiligheidsklep in werking, zodat vastzitten, bijv. door kalkafzettingen, voorkomen wordt.

6. Problemen verhelpen

Probleem	Oorzaak	Oplossing
Het water wordt niet warm.	Er is geen spanning.	Controleer de zekeringen van de huisinstallatie.
De uitstroomhoeveelheid is laag.	De straalregelaar in de kraan of de douchekop is verkalkt of vuil.	Reinig en/of ontkalk de straalregelaar of de douchekop.
Waarschuwinglampje "SERVICE ANODE" brandt.	De signaalanode moet vervangen worden.	Waarschuw de installateur.

Waarschuw de installateur als u de oorzaak zelf niet verhelpen kunt. Hij kan u sneller en beter helpen als u hem het nummer op het typeplaatje doorgeeft (000000-0000-000000):



INSTALLATIE

7. Veiligheid

Installatie, ingebruikname, evenals onderhoud en reparatie van het toestel mogen alleen door een gekwalificeerde installateur uitgevoerd worden.

7.1 Algemene veiligheidsaanwijzingen

Wij waarborgen de goede werking en de bedrijfszekerheid uitsluitend bij gebruik van originele onderdelen en vervangingsonderdelen voor het toestel.

7.2 Voorschriften, normen en bepalingen



Info

Neem alle nationale en regionale voorschriften en bepalingen in acht.

8. Toestelbeschrijving

8.1 Leveringsomvang

Bij het toestel wordt het volgende geleverd:

- Wandbevestiging (2 stuks bij toestellen met een nominale inhoud van 120 l en 150 l)
- Afstandsstukken 5 mm (2 stuks boven/2 stuks onder; bij toestellen van 120 l en van 150 l 4 stuks boven/4 stuks onder)
- Afdekkappen (2 stuks)
- Montagesjabloon

8.2 Toebehoren

Noodzakelijk toebehoren

Voor een gesloten (druk vaste) werkwijze zijn, afhankelijk van de statische druk, verschillende veiligheidsgroepen leverbaar. Deze type-gekeurde veiligheidsgroepen beschermen het toestel tegen een verboden drukoverschrijding.

Overig toebehoren

Voor open werkwijze zijn kranen als toebehoren leverbaar.

9. Voorbereidingen

9.1 Montageplaats

Het toestel is bestemd voor vaste montage aan de wand. Zorg ervoor dat de wand voldoende draagvermogen heeft.

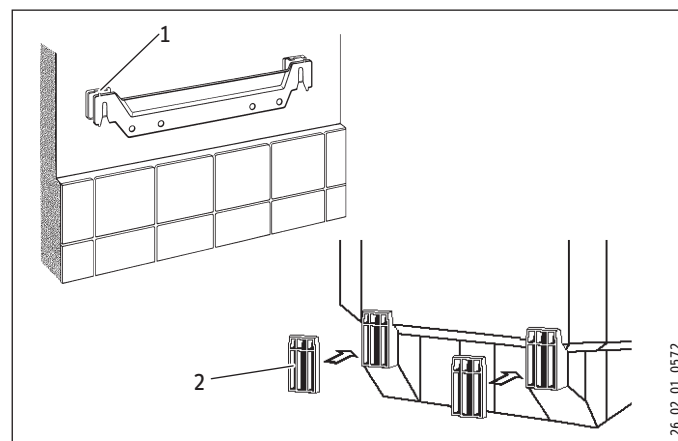
Monteer het toestel altijd verticaal, in een vorstvrije ruimte en in de buurt van het tappunt.

9.2 Wandbevestiging monteren

- U kunt de montagesjabloon gebruiken om de maten af te tekenen op de wand.
- Boor de gaten en bevestig de wandbevestiging met schroeven en pluggen. Kies bevestigingsmateriaal dat past bij de sterkte van de wand.

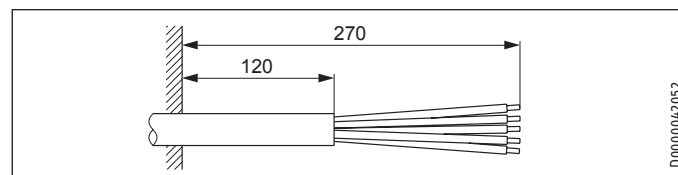
Oneffenheden kunnen met de bijgevoegde overbruggingshulpstukken worden geëgaliseerd.

Bij toestellen met een nominale inhoud van 120 l en 150 l zijn 2 wandbevestigingen vereist.



- 1 Overbruggingshulpstuk boven
- 2 Overbruggingshulpstuk onder

9.3 Elektrische aansluitkabel voorbereiden



10. Montage

10.1 Wateraansluiting



Materiële schade

Voer alle werkzaamheden voor wateraansluiting en installatie uit conform de voorschriften.

Het toestel moet in gesloten (drukvraste) werkwijze met drukkransen gebruikt worden. Gebruik bij open (drukloze) werkwijze open kranen.

10.1.1 Toegelaten materialen



Materiële schade

Neem de instructies van de fabrikant en het hoofdstuk "Technische gegevens/storingssituaties" in acht bij het gebruik van kunststofbuizen.

De installateur kan de temperatuurinstelling begrenzen (zie hoofdstuk "Instellingen/temperatuurinstelling begrenzen").

Koudwaterleiding

Als materiaal is thermisch verzinkt staal, roestvrij staal, koper of kunststof toegestaan.

Een veiligheidsklep is vereist.

Warmwaterleiding

Als materiaal zijn roestvrijstalen, koperen of kunststof buizen toegestaan.

10.1.2 Gesloten (drukvrast) voor de voeding van verschillende tappunten

De max. toegelaten druk mag niet worden overschreden (zie hoofdstuk "Technische gegevens/gegevenstabel" en de technische gegevens van de boiler).

- ▶ Monteer een type-gekeurde veiligheidsklep in de koudwateraanvoerleiding. Let erop dat daarvoor, afhankelijk van de statische druk, eventueel ook een reduceerafsluiter nodig is.
- ▶ Dimensioneer de afvoerleiding op een wijze dat het water bij volledig geopende veiligheidsklep ongehinderd kan worden afgevoerd.
- ▶ Monteer de afblaasleiding van de veiligheidsklep met een constante afwaartse helling in een vorstvrije ruimte.
- ▶ De afblaasopening van de veiligheidsklep moet geopend blijven naar de atmosfeer.

10.1.3 Open (drukloos) voor de voeding van één tappunt

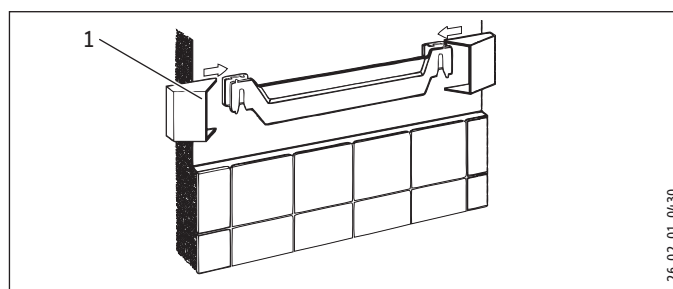
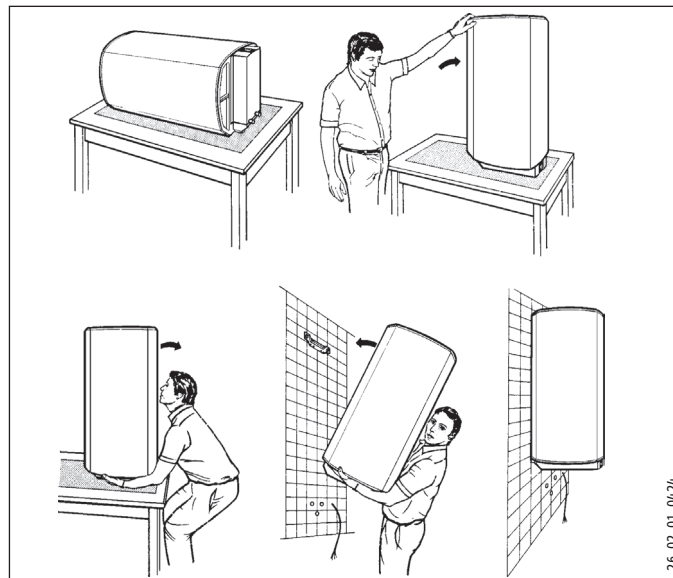


Info

Blokkeer de uitloop en de kraanzwenkarm niet. Gebruik geen straalregelaars of luchtsputters.

10.2 Montage van het toestel

Voor toestellen met een nominale inhoud van 120 l en 150 l zijn 2 personen nodig voor de montage.



1 Afdekkap

- ▶ Monteer de afdekkappen.

10.3 Elektrische aansluiting



WAARSCHUWING elektrische schok
Voer alle werkzaamheden voor elektriciteitsaansluitingen en installatie uit conform de voorschriften. Scheid alle polen van het toestel van het elektriciteitsnet voor aanvang van alle werkzaamheden.



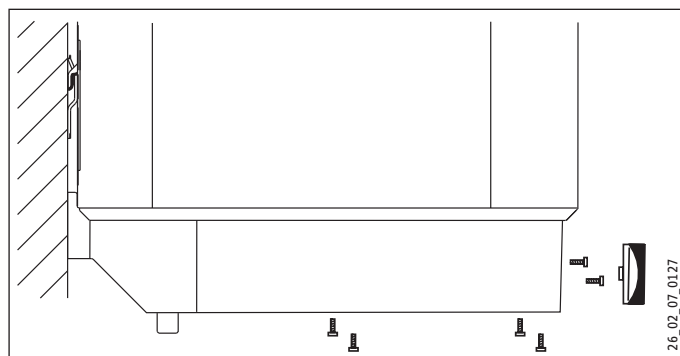
WAARSCHUWING elektrische schok
De aansluiting op het stroomnet is enkel als vaste aansluiting toegestaan in combinatie met de uitneembare kabeldoorvoer. Het toestel moet op alle polen met een afstand van minstens 3 mm van de aansluiting van het net kunnen worden losgekoppeld.



WAARSCHUWING elektrische schok
Zorg ervoor dat het toestel is aangesloten op de aardleiding.



Materiële schade
Neem de gegevens op het typeplaatje in acht. De aangegeven spanning moet overeenkomen met de netspanning.



- ▶ Trek de temperatuurinstelknop eraf.
- ▶ Draai de schroeven eruit.
- ▶ Verwijder de onderste kap.
- ▶ Trek de kabeldoorvoer er aan de onderkant uit. Druk daarvoor op de vergrendelhaakjes.
- ▶ Schuif de kabeldoorvoer over de verbindingkabel heen en vergrendel de kabeldoorvoer opnieuw.
- ▶ Sluit het gewenste vermogen aan in overeenstemming met de elektriciteitsschema's (zie hoofdstuk "Technische gegevens/elektriciteitsschema's en aansluitingen").
- ▶ Monteer de onderste kap.
- ▶ Draai de schroeven in.
- ▶ Steek de temperatuurinstelknop erop.
- ▶ Kruis met een pen het geselecteerde aansluitvermogen en de -spanning aan op het typeplaatje.

Gesloten (drukvraste) werkwijze

- ▶ Sluit de veiligheidsgroep aan op het toestel door de buizen op het toestel te schroeven.

Open (drukloze) werkwijze

- ▶ Schroef het toestel en de kraan op elkaar.

11. Ingebruikname

11.1 Eerste ingebruikname

- ▶ Open een tappunt tot het toestel is gevuld en het leidingnet luchtvrij is.
- ▶ Stel het doorstroomvolume in. Let daarbij op het maximaal toegelaten doorstroomvolume bij een volledig geopende kraan (zie hoofdstuk "Technische gegevens/gegevenstabel").
- ▶ Gesloten (drukvraste) werkwijze:
Reduceer, indien gewenst, het doorstroomvolume op de smookklep van de veiligheidsgroep.
- ▶ Draai de temperatuurinstelknop naar de maximale temperatuur.
- ▶ Schakel de netspanning in.
- ▶ Controleer de werkmodus van het toestel. Let daarbij op het uitschakelen van de thermostaat.
- ▶ Gesloten (drukvraste) werkwijze: Controleer de werking van de veiligheidsgroep.

11.1.1 Overdracht van het toestel

- ▶ Leg aan de gebruiker de werking van het toestel en van de veiligheidsgroep uit en maak hem vertrouwd met het gebruik.
- ▶ Wijs de gebruiker op mogelijk gevaar, met name het gevaar van brandwonden.
- ▶ Overhandig deze handleiding.

11.2 Opnieuw in gebruik nemen

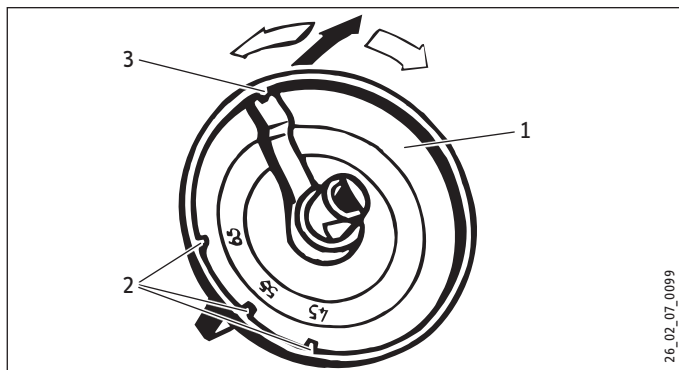
Zie hoofdstuk "Eerste ingebruikname".

12. Instellingen

Temperatuurkeuzebegrenzing

U kunt de temperatuurkeuzebegrenzing via de temperatuurinstelknop instellen.

- ▶ Zet de temperatuurinstelknop op "koud" en ontkoppel het toestel van het elektriciteitsnet.
- ▶ Haal de temperatuurinstelknop eraf.



- 1 Temperatuurinstelknop
- 2 Temperatuurinstelling begrenzen op 45 °C, 55 °C, 65 °C
- 3 Fabrieksinstelling 85 °C

- ▶ Stel de temperatuurkeuzebegrenzing in.
- ▶ Steek de temperatuurinstelknop er weer op.

13. Buitendienststelling

- ▶ Verbreek de verbinding tussen het toestel en de netspanning met de zekering in de huisinstallatie.
- ▶ Tap het toestel af (zie het hoofdstuk "Onderhoud/toestel aftappen").

14. Storingen verhelpen



Info

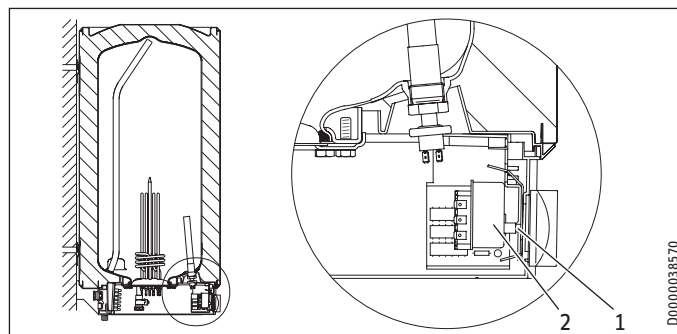
Bij temperaturen lager dan -15 °C kan de veiligheidstemperatuurbe-
grenzer worden geactiveerd. Het toestel kan
al bij opslag of bij het transport aan deze temperaturen
zijn blootgesteld.

Storing	Oorzaak	Oplossing
Het water wordt niet warm.	De veiligheidstemperatuurbe- grenzer is geacti- veerd, omdat de regelaar defect is. De veiligheidstem- peratuurbe- grenzer is geactiveerd, omdat de temperatuur lager is dan -15 °C. De verwarmingsflens is defect.	Los de oorzaak van de storing op. Vervang de combinatie regelaar-be- grenzer. Druk op de resettoets (zie afbeelding). Vervang de verwar- mingsflens.
De veiligheidsklep druppelt na, wanneer de verwarming is uitge- schakeld.	De klepzitting is vuil.	Reinig de klepzitting.
Waarschuwinglampje "SERVICE ANODE" brandt.	De signaalanode is ver- bruikt.	Vervang de signaal- anode.

Resetknop veiligheidstemperatuurbe- grenzer

De resetknop zit achter de temperatuurinstelknop.

- ▶ Trek de temperatuurinstelknop eraf.



- 1 Resetknop veiligheidstemperatuurbe-
grenzer
- 2 Combinatie regelaar-be-
grenzer

15. Onderhoud



WAARSCHUWING elektrische schok
Voer alle werkzaamheden voor elektriciteitsaansluitingen en installatie uit conform de voorschriften. Scheid alle polen van het toestel van de netspanning voor aanvang van alle werkzaamheden.

Voor enkele onderhoudswerkzaamheden is het noodzakelijk de onderste kap te verwijderen.

Wanneer het toestel moet worden afgetapt, raadpleeg dan het hoofdstuk "Het toestel aftappen".

Houd rekening met de dompeldiepten van de regelaar-begrenzercombinatie (zie hoofdstuk "Technische gegevens/afmetingen en aansluitingen").

15.1 Veiligheidsklep controleren

- ▶ Het is verplicht de veiligheidsklep regelmatig te testen.

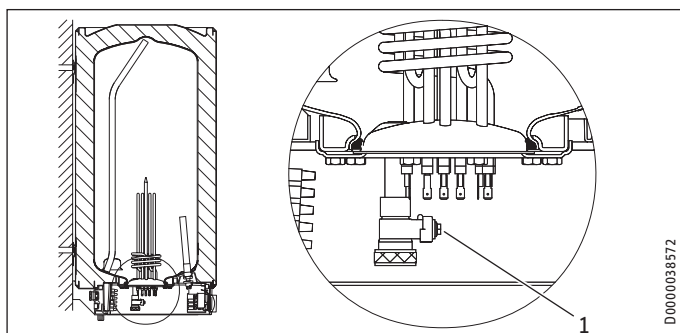
15.2 Het toestel aftappen



WAARSCHUWING verbranding
Tijdens het aftappen kan er heet water uit het toestel lopen.

Indien de boiler voor onderhoudswerkzaamheden of bij vorstgevaar moet worden afgetapt voor de bescherming van de volledige installatie, gaat u als volgt te werk:

- ▶ Sluit de afsluitklep in de koudwateraanvoerleiding.
- ▶ Open de warmwaterkranen van alle tappunten.



1 Aftapkraan met slangaansluiting G 3/4

- ▶ Schroef de kap van de aansluiting "Aftapping" af.

15.3 Signaalanode controleren/vervangen

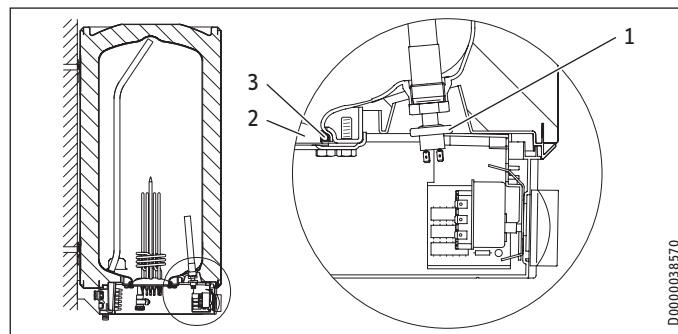
- ▶ Controleer de signaalanode, wanneer het indicatielampje SERVICE ANODE verlicht is en vervang deze eventueel.

SH 30 S (M 8)

- ▶ Demonteer de verwarmingsflens om de signaalanode te vervangen.

SH 50 - 150 S (G 3/4)

- ▶ U kunt de anode vervangen zonder de verwarmingsflens te demonteren.



- 1 Drukschakelaar voor signaalanode
- 2 Flensplaat
- 3 Dichtingsring

- ▶ Bij de vervanging van de anode dient u er in elk geval op te letten dat u de drukschakelaar dicht opschroeft.

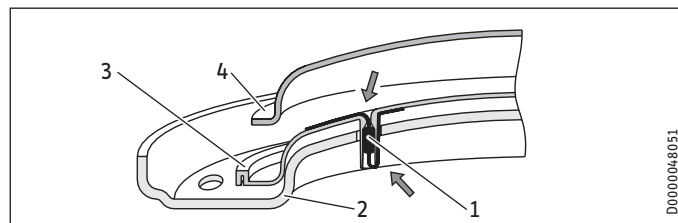
Aanzetkoppel: 1 ^{+0,5} Nm (handvast)

15.4 Ontkalken

- ▶ Open werkwijze: Als u een mengkraan met handdouche gebruikt, moet regelmatig worden ontkalkt.
- ▶ Ontkalk de flens pas, wanneer deze gedemonteerd is en behandel het oppervlak van de boiler en de signaalanode niet met ontkalkingsmiddelen.

15.5 Veiligheidsweerstand tegen corrosie

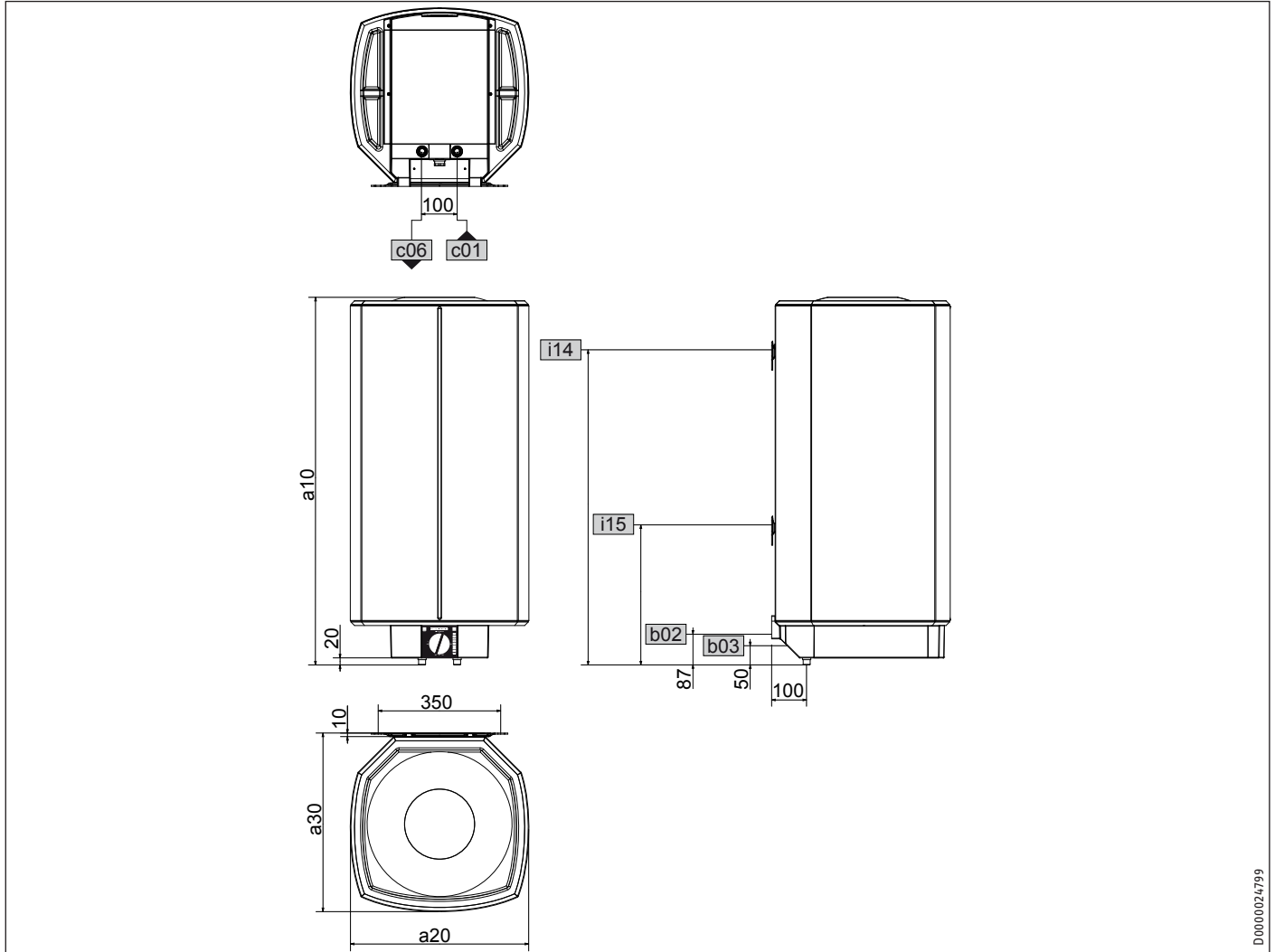
Zorg ervoor dat bij het onderhoud de veiligheidsweerstand tegen corrosie op de isolatieplaat niet beschadigd of verwijderd wordt. Monteer de veiligheidsweerstand tegen corrosie na vervanging weer conform de voorschriften.



- 1 Corrosiebeschermende weerstand (390 Ω)
- 2 Drukplaat
- 3 Isoleerplaat
- 4 Verwarmingsflens

16. Technische gegevens

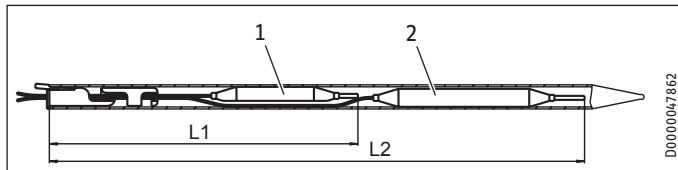
16.1 Afmetingen en aansluitingen



D0000024799

			SH 30 S	SH 50 S	SH 80 S	SH 100 S	SH 120 S	SH 150 S	
a10	Toestel	Hoogte	mm	770	740	1050	1050	1210	1445
a20	Toestel	Breedte	mm	410	510	510	510	510	510
a30	Toestel	Diepte	mm	420	510	510	510	510	510
b02	Doorvoer elektr.kabels I			PG 21	PG 21	PG 21	PG 21	PG 21	PG 21
b03	Doorvoer elektr.kabels II								
c01	Koudwatertoevoer	Buitendraad		G 1/2 A	G 1/2 A	G 1/2 A	G 1/2 A	G 1/2 A	G 1/2 A
c06	Warmwateruitloop	Buitendraad		G 1/2 A	G 1/2 A	G 1/2 A	G 1/2 A	G 1/2 A	G 1/2 A
i14	Wandbevestiging I	Hoogte	mm	700	600	900	900	900	1100
		Max. Ø bevestigingsschroef	mm	12	12	12	12	12	12
i15	Wandbevestiging II	Hoogte	mm				300	300	
		Max. Ø bevestigingsschroef	mm				12	12	

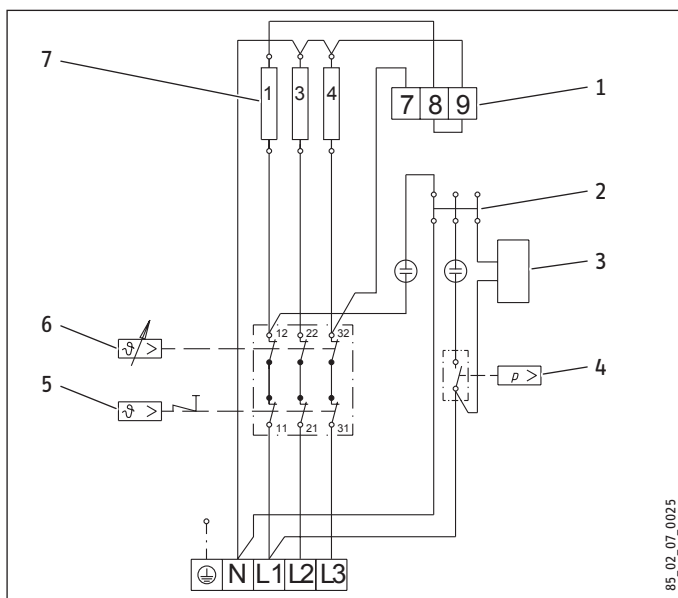
Combinatie regelaar-begrenzer dompeldiepten



- 1 Begrenzersensor
- 2 Regelaarsensor

		SH 30 S	SH 50 S	SH 80 S	SH 100 S	SH 120 S	SH 150 S
L1	Dompeldiepte	mm	260	260	240	240	260
L2	Dompeldiepte	mm	380	380	350	350	380

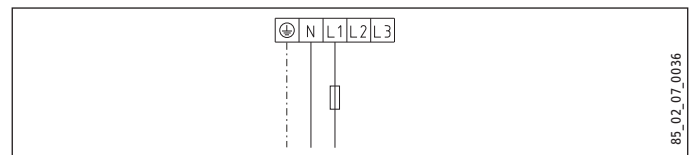
16.2 Elektriciteitsschema's en aansluitingen



- 1 Klem voor vermogensomschakeling
- 2 Connector voor N-geleider
- 3 Weergave warmtevolume
- 4 Drukschakelaar voor signaalanode
- 5 Veiligheidstemperatuurbegrenzer
- 6 Thermostaat
- 7 Verwarmingselementen elk 2 kW ~ 230 V

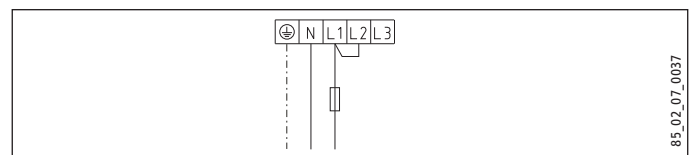
1 kW 7 8 9 1/N/PE ~ 230 V

2 kW 7 8 9 1/N/PE ~ 230 V



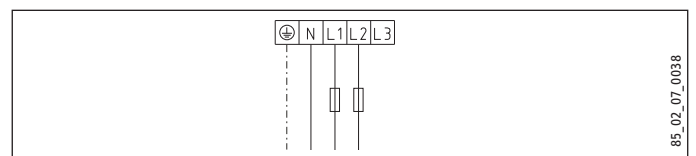
3 kW 7 8 9 1/N/PE ~ 230 V

4 kW 7 8 9 1/N/PE ~ 230 V

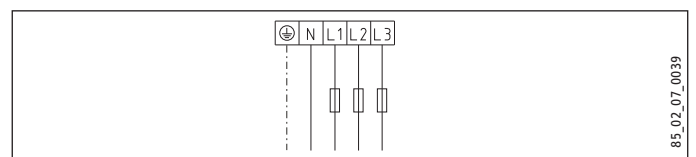


3 kW 7 8 9 2/N/PE ~ 400 V

4 kW 7 8 9 2/N/PE ~ 400 V



6 kW 7 8 9 3/N/PE ~ 400 V

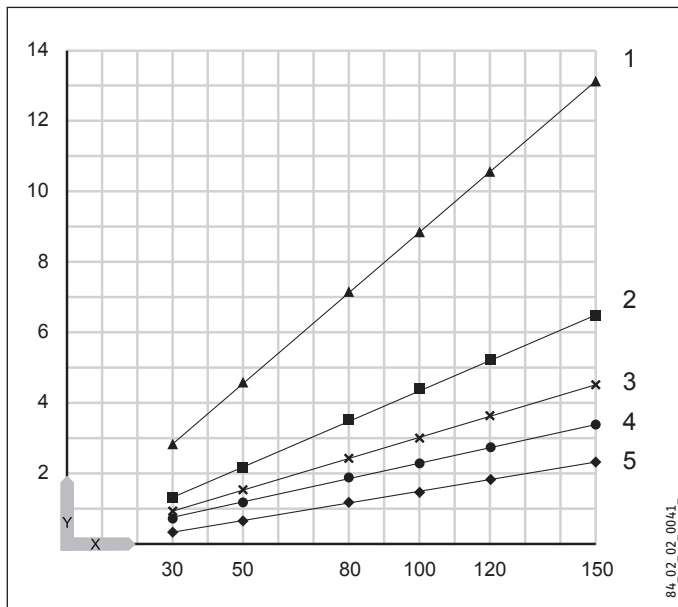


16.3 Verwarmingsgrafiek

De opwarmtijd is afhankelijk van de boilerinhoud, van de koudwatertemperatuur en van het verwarmingsvermogen.

Grafiek met koudwatertemperatuur van 15 °C:

Nominale temperatuur ingesteld op 82 °C



X Nominale inhoud [l]

Y Duur [h]

1 1 kW

2 2 kW

3 3 kW

4 4 kW

5 6 kW

16.4 Storingssituaties

Bij een storing kunnen er temperaturen tot 95 °C bij 0,6 MPa voorkomen.

16.5 Gegevens over het energieverbruik

De productgegevens voldoen aan de EU-verordeningen betreffende de richtlijn voor milieuvriendelijke vormgeving van energiege-relateerde producten (ErP).

	SH 30 S	SH 50 S	SH 80 S	SH 100 S	SH 120 S	SH 150 S
	073047	073048	073049	073050	073051	073052
Fabrikant	STIEBEL ELTRON	STIEBEL ELTRON	STIEBEL ELTRON	STIEBEL ELTRON	STIEBEL ELTRON	STIEBEL ELTRON
Belastingsprofiel	S	M	M	L	L	XL
Energierendementsklasse	B	C	C	C	C	C
Energetisch rendement	%	36	38	37	38	39
Dagelijks stroomverbruik	kWh	2,437	6,233	6,419	12,288	12,256
Jaarlijks stroomverbruik	kWh	518	1349	1381	2666	2661
Door de fabriek ingestelde temperatuurwaarde	°C	60	60	60	60	60
Geluidsniveau	dB(A)	15	15	15	15	15
Gebruik van daltarif mogelijk		Nee	Nee	Nee	Nee	Nee

16.6 Gegevenstabel

		SH 30 S	SH 50 S	SH 80 S	SH 100 S	SH 120 S	SH 150 S
		073047	073048	073049	073050	073051	073052
Hydraulische gegevens							
Nominale inhoud	l	30	50	80	100	120	150
Mengwatervolume van 40 °C (15 °C/65 °C)	l	59	97	159	198	235	292
Elektrische gegevens							
Aansluitvermogen ~ 230 V	kW	1-4	1-4	1-4	1-4	1-4	1-4
Aansluitvermogen ~ 400 V	kW	3-6	3-6	3-6	3-6	3-6	3-6
Fasen		1/N/PE, 2/N/PE, 3/N/PE	1/N/PE, 2/N/PE, 3/N/PE	1/N/PE, 2/N/PE, 3/N/PE	1/N/PE, 2/N/PE, 3/N/PE	1/N/PE, 2/N/PE, 3/N/PE	1/N/PE, 2/N/PE, 3/N/PE
Nominale spanning	V	230/400	230/400	230/400	230/400	230/400	230/400
Frequentie	Hz	50	50	50	50	50	50
Werkwijze éénkring		X	X	X	X	X	X
Werkingsgebied							
Temperatuurinstelbereik	°C	35-82	35-82	35-82	35-82	35-82	35-82
Max. toegelaten druk	MPa	0,6	0,6	0,6	0,6	0,6	0,6
Testdruk	MPa	0,78	0,78	0,78	0,78	0,78	0,78
Max. toegelaten temperatuur	°C	95	95	95	95	95	95
Max. doorstroomvolume	l/min	18	18	18	18	18	18
Min. inlaatwaterdruk	MPa	0,1	0,1	0,1	0,1	0,1	0,1
Max. inlaatwaterdruk	MPa	0,6	0,6	0,6	0,6	0,6	0,6
Energiegegevens							
Energieverbruik in stand-by/24 h bij 65 °C	kWh	0,46	0,54	0,67	0,86	0,99	1,1
Energierendementsklasse		B	C	C	C	C	C
Uitvoeringen							
Beschermingsgraad (IP)		IP25	IP25	IP25	IP25	IP25	IP25
Uitvoering gesloten		X	X	X	X	X	X
Uitvoering open		X	X	X	X	X	X
Kleur		wit	wit	wit	wit	wit	wit
Afmetingen							
Hoogte	mm	770	740	1050	1050	1210	1445
Breedte	mm	410	510	510	510	510	510
Diepte	mm	420	510	510	510	510	510
Gewichten							
Gevuld gewicht	kg	53	78	118	140	165	203
Leeg gewicht	kg	23,1	28	38	40,8	45,5	53,3

Garantie

Voor toestellen die buiten Duitsland zijn gekocht, gelden de garantievoorwaarden van onze Duitse ondernemingen niet. Bovendien kan in landen waar één van onze dochtermaatschappijen verantwoordelijk is voor de verkoop van onze producten, alleen garantie worden verleend door deze dochtermaatschappij. Een dergelijk garantie wordt alleen verstrekt, wanneer de dochtermaatschappij eigen garantievoorwaarden heeft gepubliceerd. In andere situaties wordt er geen garantie verleend.

Voor toestellen die in landen worden gekocht waar wij geen dochtermaatschappijen hebben die onze producten verkopen, verlenen wij geen garantie. Een eventueel door de importeur verzekerde garantie blijft onverminderd van kracht.

Milieu en recycling

Wij verzoeken u ons te helpen ons milieu te beschermen. Doe de materialen na het gebruik weg overeenkomstig de nationale voorschriften.

СПЕЦИАЛЬНЫЕ УКАЗАНИЯ

ЭКСПЛУАТАЦИЯ

1. Общие указания	61
1.1 Указания по технике безопасности	61
1.2 Другие обозначения в данной документации	62
1.3 Единицы измерения	62
2. Техника безопасности	62
2.1 Использование по назначению	62
2.2 Общие указания по технике безопасности	62
2.3 Знак CE	62
2.4 Знак технического контроля	62
3. Описание устройства	63
3.1 Режим защиты от замерзания	63
4. Настройки	63
5. Чистка, уход и техническое обслуживание	64
6. Устранение неисправностей	64

МОНТАЖ

7. Техника безопасности	65
7.1 Общие указания по технике безопасности	65
7.2 Предписания, стандарты и положения	65
8. Описание устройства	65
8.1 Комплект поставки	65
8.2 Принадлежности	65
9. Подготовительные мероприятия	65
9.1 Место монтажа	65
9.2 Установка настенной монтажной планки	65
9.3 Подготовка кабеля электропитания	65
10. Монтаж	66
10.1 Подключение воды	66
10.2 Монтаж прибора	66
10.3 Электрическое подключение	67
11. Ввод в эксплуатацию	67
11.1 Первый ввод в эксплуатацию	67
11.2 Повторный ввод в эксплуатацию	67
12. Настройки	68
13. Вывод из эксплуатации	68
14. Устранение неисправностей	68
15. Техобслуживание	69
15.1 Проверка предохранительного клапана	69
15.2 Опорожнение прибора	69
15.3 Проверка / замена сигнального анода	69
15.4 Удаление накипи	69
15.5 Покрытие для защиты от коррозии	69
16. Технические характеристики	70
16.1 Размеры и соединения	70
16.2 Электрические схемы и соединения	71
16.3 Диаграмма нагрева	72
16.4 Возможные неисправности	72
16.5 Характеристики энергопотребления	72
16.6 Таблица параметров	73

ГАРАНТИЯ

ЗАЩИТА ОКРУЖАЮЩЕЙ СРЕДЫ И УТИЛИЗАЦИЯ

СПЕЦИАЛЬНЫЕ
УКАЗАНИЯ

- Детям старше 8 лет, а также лицам с ограниченными физическими, сенсорными и умственными способностями, не имеющим опыта и не владеющим информацией о приборе, разрешено использовать прибор только под присмотром других лиц или после соответствующего инструктажа о правилах безопасного пользования и потенциальной опасности в случае несоблюдения этих правил. Не допускать шалостей детей с прибором. Дети могут выполнять чистку прибора и те виды технического обслуживания, которые обычно производятся пользователем, только под присмотром взрослых.
- Подключение к электросети допустимо только в неразъемном исполнении, со съемной кабельной втулкой. Прибор должен отключаться от сети с размыканием всех контактов не менее 3 ММ на всех полюсах.
- Выполнить крепление прибора согласно указаниям главы «Монтаж / Подготовительные работы» и «Установка / Монтаж / Монтаж прибора».
- Убедиться, что показатели минимального и максимального давления воды на входе соответствуют параметрам прибора (см. главу «Монтаж / Технические характеристики / Таблица параметров»).
- При опорожнении прибора следовать указаниям главы «Монтаж / Техническое обслуживание / Опорожнение прибора».

Прибор закрытого типа:

- прибор находится под давлением. Во время нагрева вода вследствие теплового расширения капает из предохранительного клапана.
- Чтобы предотвратить заедание предохранительного клапана, его необходимо регулярно приводить в действие.
- Установить предохранительный клапан сертифицированной конструкции в трубопровод подачи холодной воды. В зависимости от статического давления может дополнительно потребоваться установка редуционного клапана.
- Размеры отводной трубы подобрать таким образом, чтобы вода при полностью открытом предохранительном клапане вытекала беспрепятственно.
- Продувочную линию предохранительного узла монтировать в незамерзающем помещении, с постоянным уклоном вниз.
- Продувочное отверстие предохранительного клапана должно оставаться открытым в атмосферу.

ЭКСПЛУАТАЦИЯ

1. Общие указания

Глава «Эксплуатация» предназначена для пользователя и специалиста.

Глава «Монтаж» предназначена для специалиста.



Указание

Перед началом эксплуатации следует внимательно прочитать данное руководство и сохранить его. При необходимости передать настоящее руководство следующему пользователю.

1.1 Указания по технике безопасности

1.1.1 Структура указаний по технике безопасности



СИГНАЛЬНОЕ СЛОВО Вид опасности

Здесь приведены возможные последствия несоблюдения указания по технике безопасности.

- ▶ Здесь приведены мероприятия по предотвращению опасности.

1.1.2 Символы, вид опасности

Символ	Вид опасности
	Травма
	Поражение электрическим током
	Ожог (ожог, обваривание)

1.1.3 Сигнальные слова

СИГНАЛЬНОЕ СЛОВО	Значение
ОПАСНОСТЬ	Указания, несоблюдение которых приводит к серьезным травмам или к смертельному исходу.
ПРЕДУПРЕЖДЕНИЕ	Указания, несоблюдение которых может привести к серьезным травмам или к смертельному исходу.
ОСТОРОЖНО	Указания, несоблюдение которых может привести к травмам средней тяжести или к легким травмам.

1.2 Другие обозначения в данной документации



Указание

Общие указания обозначены приведенным рядом с ними символом.

- ▶ Необходимо внимательно прочитать тексты указаний.

Символ	Значение
	Материальный ущерб (повреждение оборудования, косвенный ущерб и ущерб для окружающей среды)
	Утилизация устройства

- ▶ Этот символ указывает на необходимость выполнения определенных действий. Описание необходимых действий приведено шаг за шагом.

1.3 Единицы измерения



Указание

Если не указано иное, все размеры приведены в миллиметрах.

2. Техника безопасности

2.1 Использование по назначению

Прибор предназначен для нагрева водопроводной воды. Прибор может обслуживать одну, а при эксплуатации в закрытом (напорном) режиме – несколько точек отбора.

Прибор предназначен для бытового использования. Для его безопасного обслуживания пользователю не требуется проходить инструктаж. Возможно использование прибора не только в быту, но и, например, на предприятиях малого бизнеса при условии соблюдения тех же условий эксплуатации.

Любое иное или не указанное в настоящем руководстве использование данного устройства считается использованием не по назначению. Использованием не по назначению считается также использование прибора для нагрева любых других жидкостей кроме воды, а также нагрев воды с добавлением химикалий, например, рассола.

Использование по назначению подразумевает также соблюдение требований настоящего руководства, а также руководств к используемым принадлежностям.

2.2 Общие указания по технике безопасности



ПРЕДУПРЕЖДЕНИЕ ожог

Во время работы арматура и предохранительная группа могут нагреваться до температуры выше 60 °С.

При температуре воды на выходе выше 43 °С существует опасность обваривания.



ПРЕДУПРЕЖДЕНИЕ травма

Детям старше 8 лет, а также лицам с ограниченными физическими, сенсорными и умственными способностями, не имеющим опыта и не владеющим информацией о приборе, разрешено использовать прибор только под присмотром других лиц или после соответствующего инструктажа о правилах безопасного пользования и потенциальной опасности в случае несоблюдения этих правил. Не допускать шалостей детей с прибором. Дети могут выполнять чистку прибора и те виды технического обслуживания, которые обычно производятся пользователем, только под присмотром взрослых.



Материальный ущерб

Водопровод и предохранительная группа должны быть защищены от замерзания пользователем.



Указание

Прибор закрытого типа: прибор находится под давлением. Во время нагрева вода вследствие теплового расширения капает из предохранительного клапана.

- ▶ Если по окончании нагрева вода по-прежнему подкапывает, необходимо сообщить об этом специалисту.

Прибор открытого типа: при каждом нагревании расширяющаяся вода капает в месте слива.

2.3 Знак CE

Знак CE свидетельствует, что прибор соответствует всем основным требованиям:

- Директивы ЕС об электромагнитной совместимости
- Директивы ЕС по низковольтному оборудованию

2.4 Знак технического контроля

См. заводскую табличку с паспортными данными на приборе.

Евразийское соответствие



Данный прибор соответствует требованиям безопасности технического регламента Таможенного союза и прошел соответствующие процедуры подтверждения соответствия.

3. Описание устройства

Прибор представляет собой электрический нагреватель водопроводной воды с режимом стандартного нагрева. Температура задается регулятором температуры. Автоматический нагрев до нужной температуры производится в зависимости от электроснабжения. На дисплее отображается доступный объем горячей воды.

Может эксплуатироваться как прибор открытого (безнапорного), так и закрытого (напорного) типа.

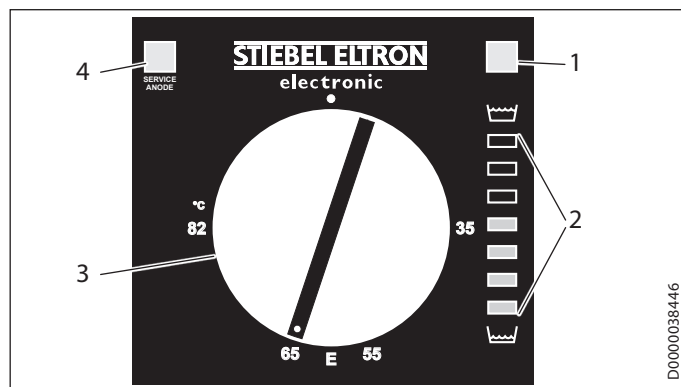
Стальной внутренний бак имеет специальное эмалевое покрытие «anticor®» и оснащен сигнальным анодом. Анод с индикатором износа обеспечивает защиту внутреннего объема резервуара от коррозии.

3.1 Режим защиты от замерзания

Прибор защищен от замерзания также при установке регулятора температуры на «холодно», но для этого он должен быть подключен к сети электропитания. Прибор своевременно включается и нагревает воду. Прибор не защищает трубы водопровода и предохранительный комплект от замерзания.

4. Настройки

Регулировка температуры производится бесступенчато.



- 1 Сигнальная лампа индикации рабочего режима
- 2 Индикатор доступного объема горячей воды
- 3 Ручка регулятора температуры
- 4 Сигнальная лампа «SERVICE ANODE» (техобслуживание анода)

- холодно
- E рекомендованное энергосберегающее положение, незначительное образование накипи, 60 °C
- 82 °C максимальная температура нагрева

Температура может отклоняться от заданного значения, что обусловлено свойствами системы.

Сигнальная лампа «SERVICE ANODE» (техобслуживание анода)

Прибор закрытого типа:

- ! Материальный ущерб
- Прибор закрытого типа:
 - ▶ Если загорелась сигнальная лампа «SERVICE ANODE» (техобслуживание анода), нужно уведомить об этом специалиста.

Прибор открытого типа:

- 📖 Указание
- При эксплуатации прибора в открытом (безнапорном) режиме работа сигнальной лампы «SERVICE ANODE» прекращается.
- Первую проверку защитного анода следует выполнить через два года после начала эксплуатации прибора, при необходимости произвести его замену.

Сигнальная лампа индикации рабочего режима

Во время нагрева воды светится сигнальная лампа индикации рабочего режима.

Индикатор доступного объема горячей воды

На дисплее отображается доступный объем смешанной воды температурой 40 °C при температуре холодной воды 15 °C и температуре нагрева 65 °C. Количество светящихся индикаторов соответствует доступному объему смешанной воды температурой 40 °C.

Это дает возможность снизить расход энергии и установить оптимальную температуру нагрева в соответствии с характером отбора воды. Рекомендуется изначальная настройка температуры нагрева 65 °C. Если после максимального объема отобранной воды светится более одного индикатора, то настройку температуры нагрева можно снизить.



SH 30 S	l	10	20	30	40	50	60	75
SH 50 S	l	13	30	45	65	80	100	125
SH 80 S	l	20	50	75	100	130	160	200
SH 100 S	l	25	60	90	130	160	200	250
SH 120 S	l	30	70	110	155	195	235	300
SH 150 S	l	40	90	135	190	240	295	370

	Расход горячей воды, объем смешанной воды 40 °C
для принятия ванны	l 120-150
для принятия душа	l 30-50
для мытья рук	l 2-5

5. Чистка, уход и техническое обслуживание

- ▶ Специалист должен регулярно проверять безопасность электрической части прибора и работоспособность предохранительного узла.
- ▶ Сигнальный анод подлежит замене специалистом как только загорится сигнальная лампа «SERVICE ANODE» («ТЕХОБСЛУЖИВАНИЕ АНОДА») (смотри гл. «Техническое обслуживание / Замена сигнального анода»).
- ▶ Не использовать абразивные или едкие чистящие средства. Для ухода за прибором и очистки корпуса достаточно влажной тканевой салфетки.

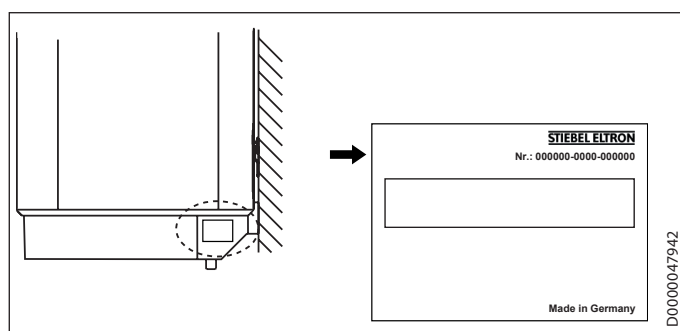
Образование накипи

- ▶ Практически любая вода при высоких температурах дает известковый осадок. Он осаждается в приборе и влияет на работоспособность и срок службы прибора. Поэтому нагревательные элементы необходимо время от времени очищать от накипи. Время очередного техобслуживания сообщит специалист, знающий качество местной воды.
- ▶ Необходимо периодически проверять арматуру. Известковые отложения на сливной арматуре можно удалить с помощью имеющихся в продаже средств для удаления накипи.
- ▶ Чтобы предотвратить заедание предохранительного клапана, его необходимо регулярно приводить в действие.

6. Устранение неисправностей

Проблема	Причина	Способ устранения
Вода не нагревается.	Отсутствует напряжение.	Проверить предохранители домашней электросети.
Вытекает малый объем воды.	Загрязнение или заиловывание регулятора струи или душевой лейки.	Очистить регулятор струи или душевую лейку и / или удалить с них известковый налет.
Загорается сигнальная лампа «SERVICE ANODE» («ТЕХОБСЛУЖИВАНИЕ АНОДА»).	Необходимо выполнить замену сигнального анода.	Необходимо сообщить об этом специалисту.

Если невозможно устранить эту неисправность самостоятельно, следует пригласить специалиста. Чтобы специалист смог оперативно помочь, необходимо сообщить ему номер прибора с заводской таблички (000000-0000-000000):



МОНТАЖ

7. Техника безопасности

Монтаж, запуск, а также техобслуживание и ремонт устройства должны производиться только квалифицированным специалистом.

7.1 Общие указания по технике безопасности

Безупречная работа устройства и безопасность эксплуатации гарантируются только при использовании соответствующих оригинальных принадлежностей и оригинальных запчастей.

7.2 Предписания, стандарты и положения



Указание

Необходимо соблюдать все общегосударственные и региональные предписания и положения.

8. Описание устройства

8.1 Комплект поставки

В комплект поставки прибора входят:

- Настенная монтажная планка (2 шт. для приборов номинальной вместимостью 120 л и 150 л)
- Распорки 5 ММ (2 шт. вверху / 2 шт. внизу; для приборов 120 л и 150 л 4 шт. вверху / 4 шт. внизу)
- Защитные колпачки (2 шт.)
- Шаблон для монтажа

8.2 Принадлежности

Необходимые принадлежности

Для приборов закрытого (напорного) типа предлагаются различные предохранительные группы в зависимости от статического давления. Предохранительные узлы сертифицированной конструкции защищают прибор от недопустимых превышений давления.

Дополнительные принадлежности

Арматура для безнапорной эксплуатации приборов предлагается как дополнительные принадлежности.

9. Подготовительные мероприятия

9.1 Место монтажа

Прибор предназначен для жесткого крепления на стене. Стена должна быть рассчитана на соответствующую нагрузку.

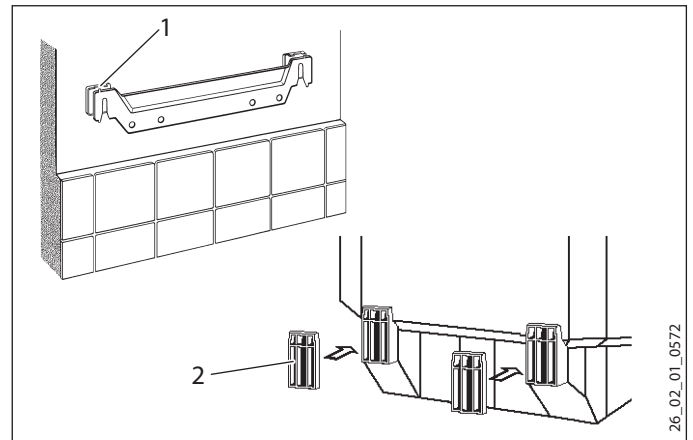
Устанавливать прибор только вертикально, в незамерзающем помещении и рядом с краном.

9.2 Установка настенной монтажной планки

- ▶ Для переноса размеров на стену можно использовать шаблон для монтажа.
- ▶ Просверлить отверстия и закрепить настенную монтажную планку с помощью шурупов и дюбелей. Крепежный материал следует выбирать с учетом прочности стены.

Неровности стены компенсируются подходящими распорками.

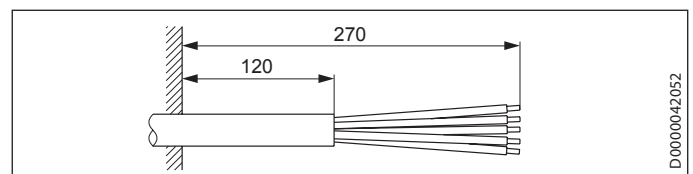
Для приборов номинальной вместимостью 120 л и 150 л требуются 2 настенные монтажные планки.



1 Вставка вверху

2 Вставка внизу

9.3 Подготовка кабеля электропитания



10. Монтаж

10.1 Подключение воды



Материальный ущерб
Все работы по подключению воды и монтажу прибора необходимо производить в соответствии с инструкцией.

При эксплуатации прибора в закрытом виде (напорный тип) необходимо использовать напорную арматуру. При эксплуатации прибора в открытом виде (безнапорный тип) необходимо использовать безнапорную арматуру.

10.1.1 Материалы, допущенные к применению



Материальный ущерб
При использовании труб из пластика нужно следовать указаниям производителя и главы «Технические характеристики / Возможные неисправности». Ограничение температуры нагрева может выполнить специалист (см. главу «Настройки / Настройка ограничителя температуры»).

Водопроводная линия холодной воды

В качестве материалов разрешено использовать горячеоцинкованную сталь, нержавеющую сталь, медь и пластик.

Необходима установка предохранительного клапана.

Водопроводная линия горячей воды

В качестве материала для труб разрешено использовать нержавеющую сталь, медь и пластик.

10.1.2 Закрытого типа (напорный) для снабжения нескольких точек отбора

Нельзя превышать макс. допустимое давление (см. главу «Технические характеристики / Таблица параметров» и «Технические характеристики резервуара»).

- ▶ Установить предохранительный клапан сертифицированной конструкции в трубопровод подачи холодной воды. В зависимости от статического давления может дополнительно потребоваться установка редукционного клапана.
- ▶ Размеры отводной трубы подобрать таким образом, чтобы вода при полностью открытом предохранительном клапане вытекала беспрепятственно.
- ▶ Продувочную линию предохранительного узла монтировать в незамерзающем помещении, с постоянным уклоном вниз.
- ▶ Продувочное отверстие предохранительного клапана должно оставаться открытым в атмосферу.

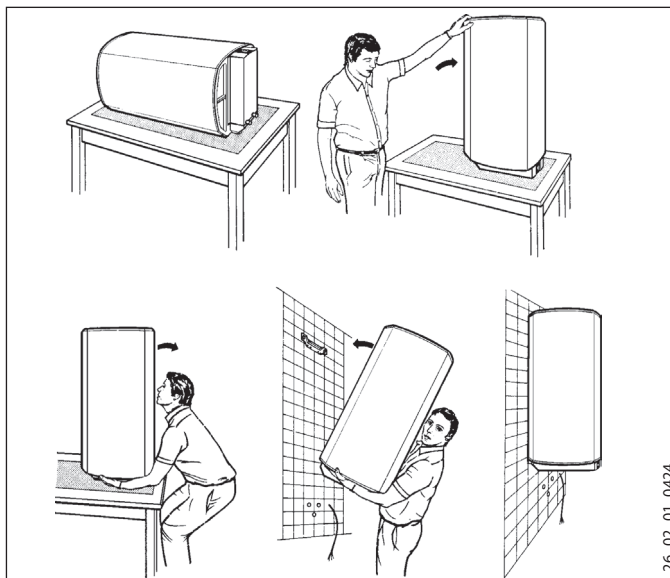
10.1.3 Открытого типа (безнапорный) для снабжения одной точки отбора



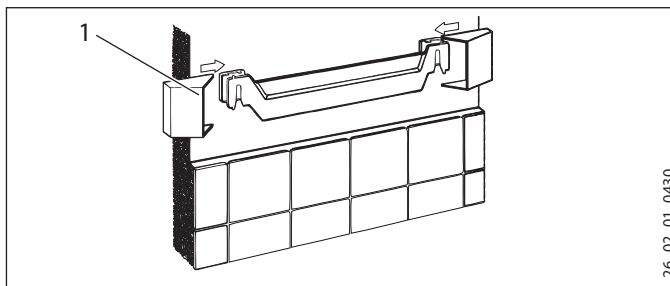
Указание
Нельзя перекрывать слив и блокировать поворотный рычаг арматуры.
Нельзя использовать регуляторы струи или аэра-торы.

10.2 Монтаж прибора

Для монтажа приборов номинальной вместимостью 120 л и 150 л требуются 2 человека.



26_02_01_0424



26_02_01_0430

1 Защитная крышка

- ▶ Установить защитные колпачки.

10.3 Электрическое подключение



ПРЕДУПРЕЖДЕНИЕ поражение электрическим током

Все работы по электрическому подключению и монтажу необходимо производить в соответствии с инструкцией.

При любых работах необходимо полное отключение прибора от сети.



ПРЕДУПРЕЖДЕНИЕ поражение электрическим током

Подключение к электросети допустимо только в неразъемном исполнении, со съемной кабельной втулкой. Прибор должен отсоединяться от сети с раствором всех контактов не менее 3 мм на всех полюсах.

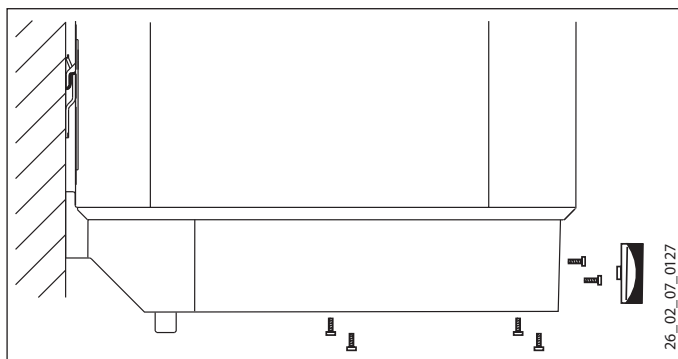


ПРЕДУПРЕЖДЕНИЕ поражение электрическим током

Проверить подключение прибора к защитному проводу.



Материальный ущерб
Следует соблюдать данные на заводской табличке. Напряжение сети должно совпадать с указанным на табличке.



- ▶ Снять ручку регулятора температуры.
- ▶ Отвинтить винты.
- ▶ Снять нижнюю крышку.
- ▶ Вытащить кабельный ввод в направлении книзу, при этом удерживать фиксатор нажатым.
- ▶ Пропустить питающий кабель через кабельный ввод и снова зафиксировать его.
- ▶ Подключить нужную мощность в соответствии со схемами соединений (см. главу «Технические характеристики / Электрические схемы и соединения»).
- ▶ Установить нижнюю крышку прибора.
- ▶ Завинтить винты.
- ▶ Установить ручку регулятора температуры.
- ▶ Шариковой ручкой отметить на заводской табличке крестиком выбранную для подключения мощность и напряжение.

Прибор закрытого (напорного) типа

- ▶ Соединить предохранительный узел с прибором, используя для крепления труб резьбовое соединение.

Прибор открытого (безнапорного) типа

- ▶ Привинтить арматуру к прибору.

11. Ввод в эксплуатацию

11.1 Первый ввод в эксплуатацию

- ▶ Кран точки отбора держать открытым до заполнения прибора и удаления воздуха из системы трубопроводов.
- ▶ Отрегулировать расход. При этом нужно учитывать максимально допустимый расход при полностью открытой арматуре (см. главу «Технические характеристики / Таблица параметров»).
- ▶ Прибор закрытого (напорного) типа: При необходимости уменьшить расход на дросселе предохранительного узла.
- ▶ Перевести регулятор температуры в положение максимальной температуры.
- ▶ Подать сетевое напряжение.
- ▶ Проверить работу прибора. Следить при этом за включением регулятора температуры.
- ▶ Прибор закрытого (напорного) типа: Проверить действие предохранительного узла.

11.1.1 Передача прибора

- ▶ Объяснить пользователю принцип работы прибора и предохранительного узла, ознакомить пользователя с правилами использования прибора.
- ▶ Указать пользователю на возможные опасности, особенно на опасность обваривания.
- ▶ Передать данное руководство.

11.2 Повторный ввод в эксплуатацию

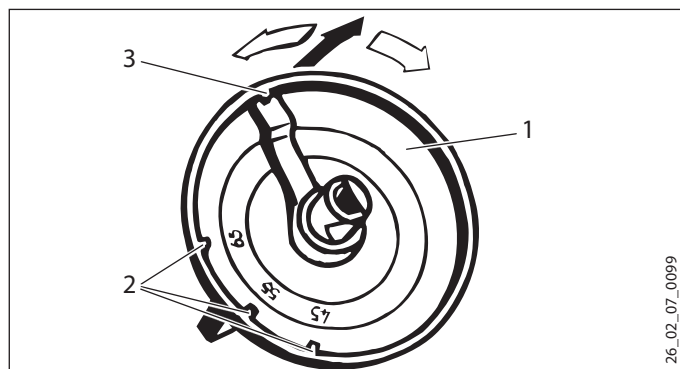
См. главу «Первый ввод в эксплуатацию».

12. Настройки

Ограничение температуры

Ограничитель температуры устанавливается под ручкой регулятора температуры.

- ▶ Установить регулятор температуры на «холодно» и отсоединить прибор от электрической сети.
- ▶ Снять ручку регулятора температуры.



- 1 Ручка регулятора температуры
- 2 Ограничение температуры 45 °С, 55 °С, 65 °С
- 3 Заводская настройка 85 °С

- ▶ Установить ограничение температуры нагрева.
- ▶ Снова надеть ручку вставить регулятора температуры.

13. Вывод из эксплуатации

- ▶ Обесточить прибор с помощью предохранителя домашней электросети.
- ▶ Опорожнить прибор (см. главу «Техобслуживание / Опорожнение прибора»).

14. Устранение неисправностей



Указание

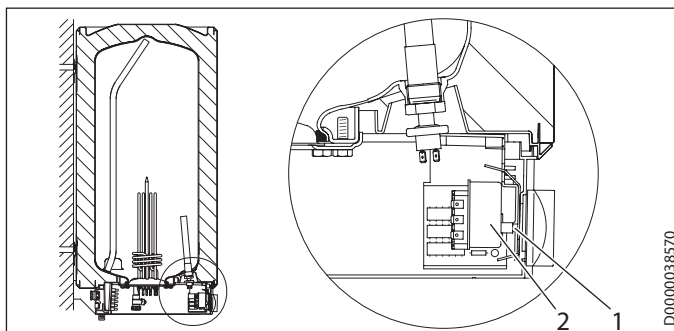
При температуре ниже -15 °С может сработать предохранительный ограничитель температуры. Прибор мог подвергаться воздействию таких температур еще при хранении или транспортировке.

Неисправность	Причина	Способ устранения
Вода не нагревается.	Предохранительный ограничитель температуры сработал по причине неисправности регулятора.	Устранить причину неисправности. Заменить комбинированное устройство регулятор-ограничитель.
	Предохранительный ограничитель температуры сработал из-за температуры ниже -15 °С.	Нажать кнопку сброса (см. рисунок).
	Неисправен фланец с нагревательным ТЭНом.	Заменить фланец с нагревательным ТЭНом.
Предохранительный клапан капает при выключенном режиме нагрева.	Загрязнено седло клапана.	Очистить седло клапана.
Загорается сигнальная лампа «SERVICE ANODE» («ТЕХОБСЛУЖИВАНИЕ АНОДА»).	Сигнальный анод изношен.	Заменить сигнальный анод.

Кнопка сброса предохранительного ограничителя температуры

Кнопка сброса находится за ручкой регулятора температуры.

- ▶ Снять ручку регулятора температуры.



- 1 Кнопка сброса предохранительного ограничителя температуры
- 2 Комбинированное устройство «регулятор-ограничитель»

15. Техобслуживание



ПРЕДУПРЕЖДЕНИЕ поражение электрическим током
Все работы по электрическому подключению и монтажу необходимо производить в соответствии с инструкцией.
При любых работах следует полностью отключать прибор от сети!

При определенных работах по техобслуживанию необходимо снимать нижнюю крышку.

Если необходимо опорожнить прибор, необходимо следовать указаниям главы «Опорожнение прибора».

Следовать указанным значениям глубины погружения комбинированного устройства «регулятор-ограничитель» (см. главу «Технические характеристики / Размеры и соединения»).

15.1 Проверка предохранительного клапана

- ▶ Регулярно выполнять проверку предохранительного клапана.

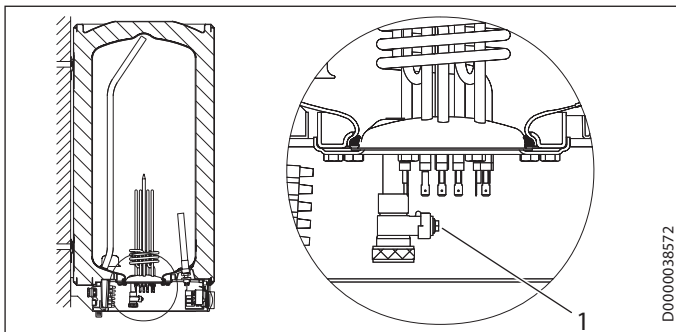
15.2 Опорожнение прибора



ПРЕДУПРЕЖДЕНИЕ ожог
При опорожнении прибора из него может вытекать горячая вода.

Если для техобслуживания или защиты всей установки от замерзания нужно произвести слив воды, то необходимо выполнить следующие шаги:

- ▶ Закрывать запорный вентиль в трубопроводе подачи холодной воды.
- ▶ Открыть краны горячей воды во всех точках отбора.



- 1 Сливной вентиль со штуцером для шланга G 3/4
- ▶ Отвернуть крышку со сливного патрубка.

15.3 Проверка / замена сигнального анода

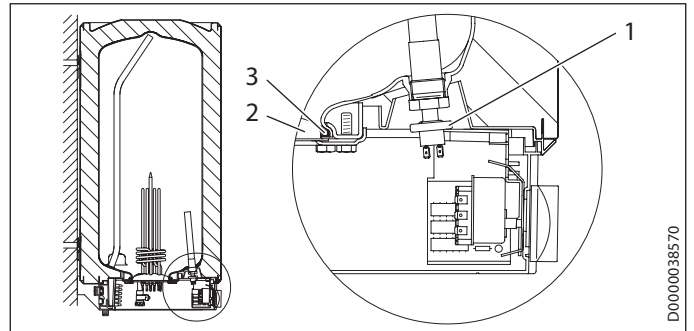
- ▶ Проверить сигнальный анод при включении сигнальной лампы «SERVICE ANODE» («ТЕХОБСЛУЖИВАНИЕ АНОДА»), при необходимости выполнить его замену.

SH 30 S (M 8)

- ▶ Для замены сигнального анода необходимо демонтировать фланец с нагревательным ТЭНом.

SH 50 - 150 S (G 3/4)

- ▶ Заменить анод можно без демонтажа фланца с нагревательным ТЭНом.



- 1 Пневматический выключатель для сигнального анода
- 2 Фланцевая пластина
- 3 Уплотнительное кольцо

- ▶ При замене анода нужно обязательно следить за тем, чтобы пневматический выключатель был привернут герметично.

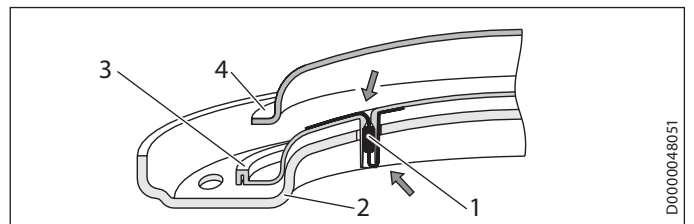
Момент затяжки: 1 ^{+0,5} Нм (вручную)

15.4 Удаление накипи

- ▶ Прибор открытого типа: При использовании смесителя с ручным душем необходимо регулярно удалять известковый налет.
- ▶ Удалять накипь с фланца только после его демонтажа, не обрабатывать средствами для удаления накипи поверхность бака и сигнальный анод.

15.5 Покрытие для защиты от коррозии

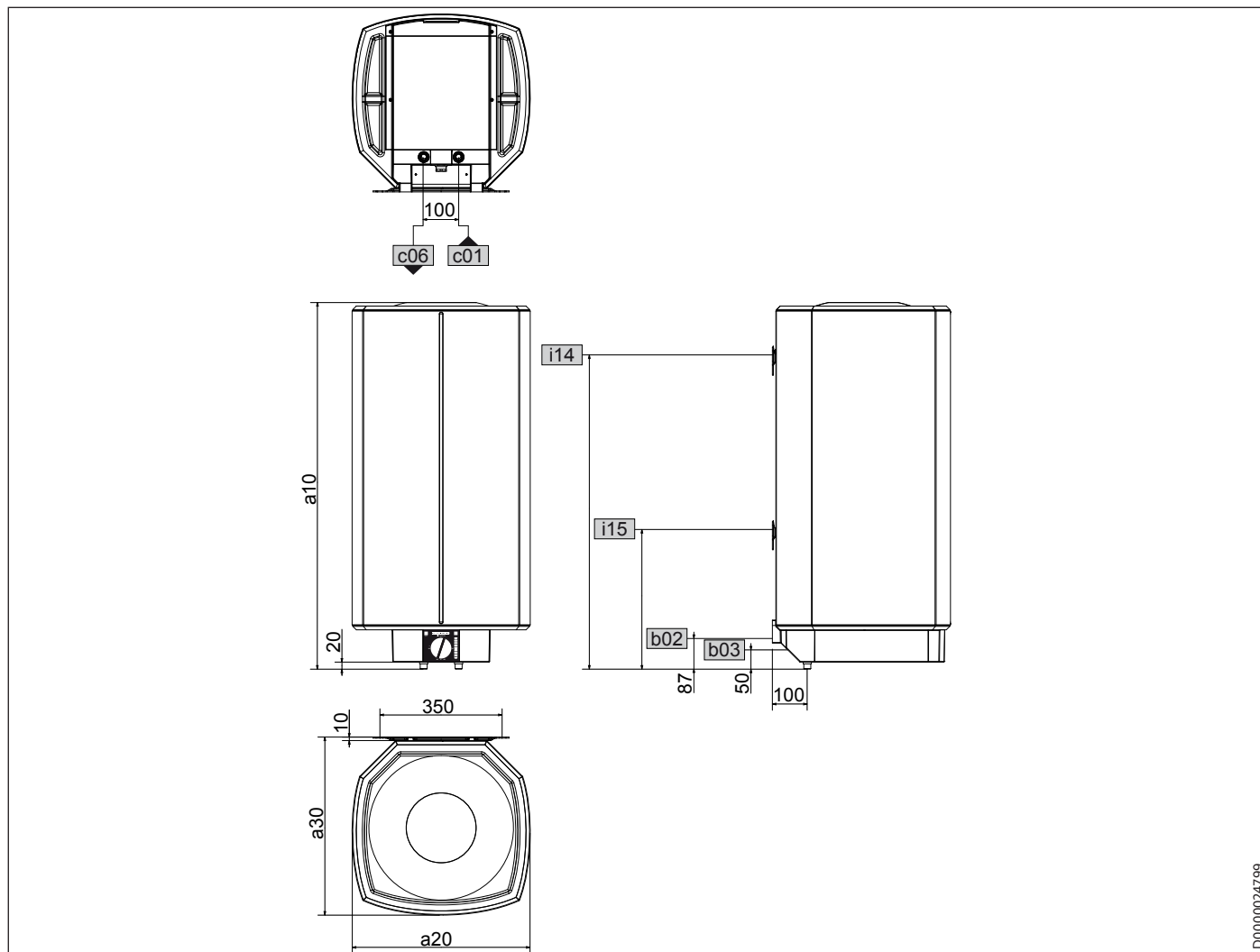
Проверить, чтобы при техническом обслуживании на изолирующей панели не был поврежден или удален антикоррозионный резистор. Надлежащим образом восстановить защитное покрытие против коррозии после замены.



- 1 Антикоррозионный резистор (390 Ом)
- 2 Прижимная панель
- 3 Изолирующая панель
- 4 Фланец с нагревательным ТЭНом

16. Технические характеристики

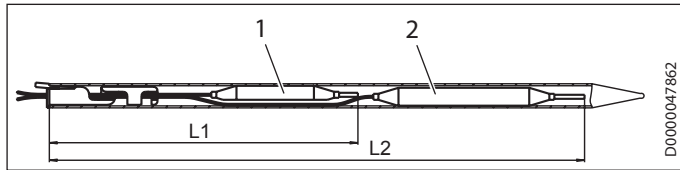
16.1 Размеры и соединения



D0000024799

			SH 30 S	SH 50 S	SH 80 S	SH 100 S	SH 120 S	SH 150 S	
a10	Прибор	Высота	мм	770	740	1050	1050	1210	1445
a20	Прибор	Ширина	мм	410	510	510	510	510	510
a30	Прибор	Глубина	мм	420	510	510	510	510	510
b02	Ввод для электропроводки I			PG 21	PG 21	PG 21	PG 21	PG 21	PG 21
b03	Ввод для электропроводки II								
c01	Подвод холодной воды	Наружная резьба		G 1/2 A	G 1/2 A	G 1/2 A	G 1/2 A	G 1/2 A	G 1/2 A
c06	Выпуск. труба горячей воды	Наружная резьба		G 1/2 A	G 1/2 A	G 1/2 A	G 1/2 A	G 1/2 A	G 1/2 A
i14	Планка для подвешивания I	Высота	мм	700	600	900	900	900	1100
		макс. диаметр крепежного винта	мм	12	12	12	12	12	12
i15	Настенная монтажная планка II	Высота	мм					300	300
		макс. диаметр крепежного винта	мм					12	12

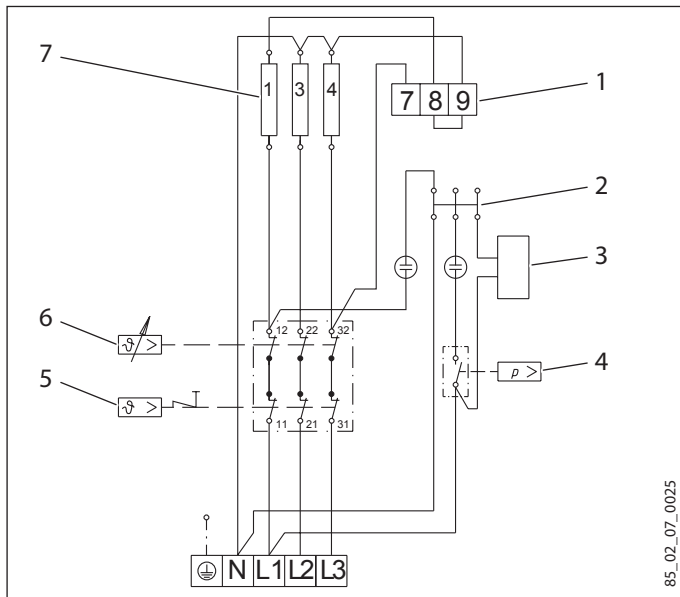
Комбинация «регулятор-ограничитель», глубина погружения



- 1 Датчик ограничителя
- 2 Датчик регулятора

			SH 30 S	SH 50 S	SH 80 S	SH 100 S	SH 120 S	SH 150 S
L1	Глубина погружения	мм	260	260	240	240	240	260
L2	Глубина погружения	мм	380	380	350	350	350	380

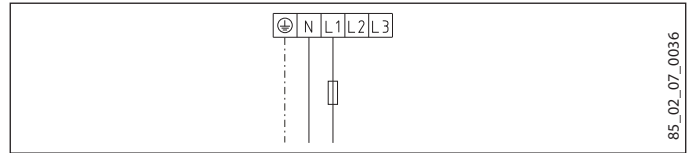
16.2 Электрические схемы и соединения



- 1 Клемма для переключения мощности
- 2 Штекерный соединитель для нулевого провода N
- 3 Индикатор доступного объема горячей воды
- 4 Пневматический выключатель для сигнального анода
- 5 Предохранительный ограничитель температуры
- 6 Регулятор температуры
- 7 Нагревательные элементы по 2 кВт, ~ 230 В

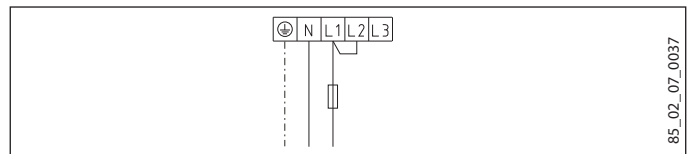
1 кВт 1-ф./N/PE ~ 230 В

2 кВт 1-ф./N/PE ~ 230 В



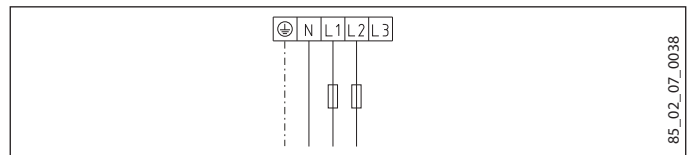
3 кВт 1-ф./N/PE ~ 230 В

4 кВт 1-ф./N/PE ~ 230 В

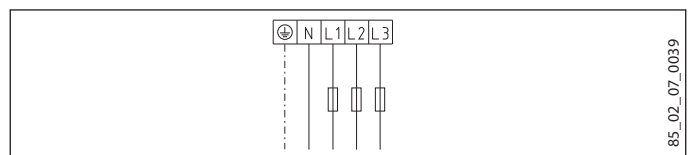


3 кВт 2/N/PE ~ 400 В

4 кВт 2/N/PE ~ 400 В



6 кВт 3-ф./N/PE ~ 400 В

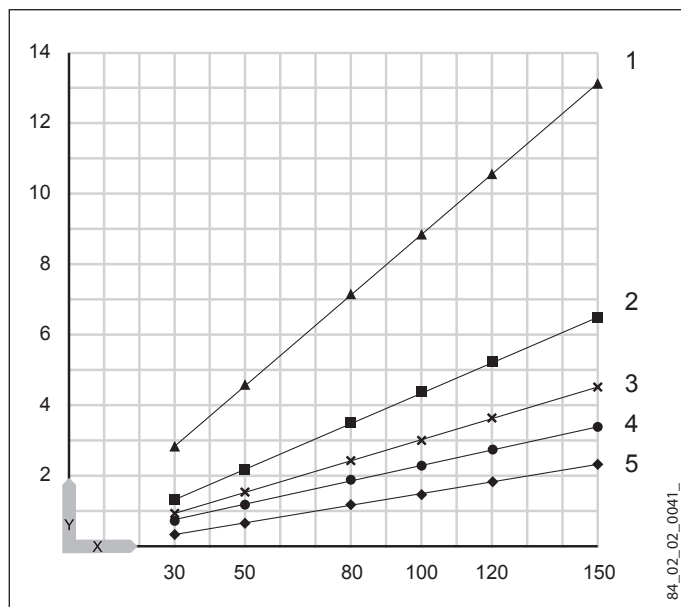


16.3 Диаграмма нагрева

Длительность нагрева зависит от емкости резервуара, температуры холодной воды и мощности нагрева.

Диаграмма нагрева при температуре холодной воды 15 °С:

Настройка заданной температуры 82 °С



X Номинальная вместимость [л]

Y Длительность [ч]

1 1 кВт

2 2 кВт

3 3 кВт

4 4 кВт

5 6 кВт

16.4 Возможные неисправности

При неисправности температура при 0,6 МПа может повышаться до 95 °С.

16.5 Характеристики энергопотребления

Характеристики изделия отвечают регламентам ЕС, принятым согласно Директиве, устанавливающей требования к экологическому проектированию изделий, связанных с энергопотреблением (ErP).

	SH 30 S 073047	SH 50 S 073048	SH 80 S 073049	SH 100 S 073050	SH 120 S 073051	SH 150 S 073052
Производитель	STIEBEL ELTRON	STIEBEL ELTRON	STIEBEL ELTRON	STIEBEL ELTRON	STIEBEL ELTRON	STIEBEL ELTRON
Профиль нагрузки	S	M	M	L	L	XL
Класс энергоэффективности	B	C	C	C	C	C
Энергетический КПД	% 36	38	37	38	39	39
Суточное потребление электроэнергии	кВт*ч 2,437	6,233	6,419	12,288	12,256	19,859
Годовое потребление электроэнергии	кВт*ч 518	1349	1381	2666	2661	4321
Заданная на заводе температура	°С 60	60	60	60	60	60
Уровень звуковой мощности	дБ(A) 15	15	15	15	15	15
Возможны периоды пониженной нагрузки	Нет	Нет	Нет	Нет	Нет	Нет

16.6 Таблица параметров

		SH 30 S 073047	SH 50 S 073048	SH 80 S 073049	SH 100 S 073050	SH 120 S 073051	SH 150 S 073052
Гидравлические характеристики							
Номинальная емкость	л	30	50	80	100	120	150
Объем смешанной воды 40 °C (15 °C / 65 °C)	л	59	97	159	198	235	292
Электрические характеристики							
Подключаемая мощность ~ 230 В	кВт	1-4	1-4	1-4	1-4	1-4	1-4
Подключаемая мощность ~ 400 В	кВт	3-6	3-6	3-6	3-6	3-6	3-6
Фазы		1/N/PE, 2/N/PE, 3/N/PE	1/N/PE, 2/N/PE, 3/N/PE	1/N/PE, 2/N/PE, 3/N/PE	1/N/PE, 2/N/PE, 3/N/PE	1/N/PE, 2/N/PE, 3/N/PE	1/N/PE, 2/N/PE, 3/N/PE
Номинальное напряжение	V	230/400	230/400	230/400	230/400	230/400	230/400
Частота	Гц	50	50	50	50	50	50
Одноконтурный режим		X	X	X	X	X	X
Пределы рабочего диапазона							
Диапазон регулировки температуры	°C	35-82	35-82	35-82	35-82	35-82	35-82
Макс. допустимое давление	МПа	0,6	0,6	0,6	0,6	0,6	0,6
Испытательное давление	МПа	0,78	0,78	0,78	0,78	0,78	0,78
Макс. допустимая температура	°C	95	95	95	95	95	95
Макс. расход	л/мин	18	18	18	18	18	18
Мин. давление воды на входе	МПа	0,1	0,1	0,1	0,1	0,1	0,1
Макс. давление воды на входе	МПа	0,6	0,6	0,6	0,6	0,6	0,6
Энергетические характеристики							
Расход энергии в режиме ожидания / 24 часа при 65 °C	кВт/ч	0,46	0,54	0,67	0,86	0,99	1,1
Класс энергоэффективности		B	C	C	C	C	C
Модификации							
Степень защиты (IP)		IP25	IP25	IP25	IP25	IP25	IP25
Конструкция закрытого типа		X	X	X	X	X	X
Конструкция открытого типа		X	X	X	X	X	X
Цвет		белый	белый	белый	белый	белый	белый
Размеры							
Высота	мм	770	740	1050	1050	1210	1445
Ширина	мм	410	510	510	510	510	510
Глубина	мм	420	510	510	510	510	510
Вес							
Вес заполненного прибора	кг	53	78	118	140	165	203
Вес порожнего прибора	кг	23,1	28	38	40,8	45,5	53,3

Гарантия

Приборы, приобретенные за пределами Германии, не подпадают под условия гарантии немецких компаний. К тому же в странах, где продажу нашей продукции осуществляет одна из наших дочерних компаний, гарантия предоставляется исключительно этой дочерней компанией. Такая гарантия предоставляется только в случае, если дочерней компанией изданы собственные условия гарантии. За пределами этих условий никакая гарантия не предоставляется.

На приборы, приобретенные в странах, где ни одна из наших дочерних компаний не осуществляет продажу нашей продукции, никакие гарантии не распространяются. Это не затрагивает гарантий, которые могут предоставляться импортером.

Защита окружающей среды и утилизация

Внесите свой вклад в охрану окружающей среды. Утилизацию использованных материалов следует производить в соответствии с национальными нормами.

ДЛЯ ЗАМЕТОК

Deutschland

STIEBEL ELTRON GmbH & Co. KG
Dr.-Stiebel-Straße 33 | 37603 Holzminden
Tel. 05531 702-0 | Fax 05531 702-480
info@stiebel-eltron.de
www.stiebel-eltron.de

Verkauf

Tel. 05531 702-110 | Fax 05531 702-95108 | info-center@stiebel-eltron.de

Kundendienst

Tel. 05531 702-111 | Fax 05531 702-95890 | kundendienst@stiebel-eltron.de

Ersatzteilverkauf

Tel. 05531 702-120 | Fax 05531 702-95335 | ersatzteile@stiebel-eltron.de

Australia

STIEBEL ELTRON Australia Pty. Ltd.
6 Prohasky Street | Port Melbourne VIC 3207
Tel. 03 9645-1833 | Fax 03 9645-4366
info@stiebel.com.au
www.stiebel.com.au

Austria

STIEBEL ELTRON Ges.m.b.H.
Eferdinger Str. 73 | 4600 Wels
Tel. 07242 47367-0 | Fax 07242 47367-42
info@stiebel-eltron.at
www.stiebel-eltron.at

Belgium

STIEBEL ELTRON bvba/sprl
't Hofveld 6 - D1 | 1702 Groot-Bijgaarden
Tel. 02 42322-22 | Fax 02 42322-12
info@stiebel-eltron.be
www.stiebel-eltron.be

China

STIEBEL ELTRON (Guangzhou) Electric
Appliance Co., Ltd.
Rm 102, F1, Yingbin-Yihao Mansion, No. 1
Yingbin Road
Panyu District | 511431 Guangzhou
Tel. 020 39162209 | Fax 020 39162203
info@stiebeleltron.cn
www.stiebeleltron.cn

Czech Republic

STIEBEL ELTRON spol. s r.o.
K Hájiřm 946 | 155 00 Praha 5 - Stodůlky
Tel. 251116-111 | Fax 235512-122
info@stiebel-eltron.cz
www.stiebel-eltron.cz

Finland

STIEBEL ELTRON OY
Kapinakuja 1 | 04600 Mäntsälä
Tel. 020 720-9988
info@stiebel-eltron.fi
www.stiebel-eltron.fi

France

STIEBEL ELTRON SAS
7-9, rue des Selliers
B.P 85107 | 57073 Metz-Cédex 3
Tel. 0387 7438-88 | Fax 0387 7468-26
info@stiebel-eltron.fr
www.stiebel-eltron.fr

Hungary

STIEBEL ELTRON Kft.
Gyár u. 2 | 2040 Budaörs
Tel. 01 250-6055 | Fax 01 368-8097
info@stiebel-eltron.hu
www.stiebel-eltron.hu

Japan

NIHON STIEBEL Co. Ltd.
Kowa Kawasaki Nishiguchi Building 8F
66-2 Horikawa-Cho
Saiwai-Ku | 212-0013 Kawasaki
Tel. 044 540-3200 | Fax 044 540-3210
info@nihonstiebel.co.jp
www.nihonstiebel.co.jp

Netherlands

STIEBEL ELTRON Nederland B.V.
Daviottenweg 36 | 5222 BH 's-Hertogenbosch
Tel. 073 623-0000 | Fax 073 623-1141
info@stiebel-eltron.nl
www.stiebel-eltron.nl

Poland

STIEBEL ELTRON Polska Sp. z O.O.
ul. Działkowa 2 | 02-234 Warszawa
Tel. 022 60920-30 | Fax 022 60920-29
biuro@stiebel-eltron.pl
www.stiebel-eltron.pl

Russia

STIEBEL ELTRON LLC RUSSIA
Urzhumskaya street 4,
building 2 | 129343 Moscow
Tel. 0495 7753889 | Fax 0495 7753887
info@stiebel-eltron.ru
www.stiebel-eltron.ru

Slovakia

TATRAMAT - ohrievače vody s.r.o.
Hlavná 1 | 058 01 Poprad
Tel. 052 7127-125 | Fax 052 7127-148
info@stiebel-eltron.sk
www.stiebel-eltron.sk

Switzerland

STIEBEL ELTRON AG
Industrie West
Gass 8 | 5242 Lupfig
Tel. 056 4640-500 | Fax 056 4640-501
info@stiebel-eltron.ch
www.stiebel-eltron.ch

Thailand

STIEBEL ELTRON Asia Ltd.
469 Moo 2 Tambol Klong-Jik
Amphur Bangpa-In | 13160 Ayutthaya
Tel. 035 220088 | Fax 035 221188
info@stiebeleltronasia.com
www.stiebeleltronasia.com

United Kingdom and Ireland

STIEBEL ELTRON UK Ltd.
Unit 12 Stadium Court
Stadium Road | CH62 3RP Bromborough
Tel. 0151 346-2300 | Fax 0151 334-2913
info@stiebel-eltron.co.uk
www.stiebel-eltron.co.uk

United States of America

STIEBEL ELTRON, Inc.
17 West Street | 01088 West Hatfield MA
Tel. 0413 247-3380 | Fax 0413 247-3369
info@stiebel-eltron-usa.com
www.stiebel-eltron-usa.com



Irrtum und technische Änderungen vorbehalten! | Subject to errors and technical changes! | Sous réserve d'erreurs et de modifications techniques! | Onder voorbehoud van vergissingen en technische wijzigingen! | Salvo error o modificación técnica! | Excepto erro ou alteração técnica | Zastrzeżone zmiany techniczne i ewentualne błędy | Omyly a technické změny jsou vyhrazeny! | A muszaki változtatások és tévedések jogát fenntartjuk! | Отсутствие ошибок не гарантируется. Возможны технические изменения. | Чыбы а technické zmeny sú vyhradené! Stand 9046

STIEBEL ELTRON